

ELITECH

ПАСПОРТ

НИВЕЛИР ЛАЗЕРНЫЙ
ELITECH
ЛН 360-1-ЗЕЛ
ЛН 360-3-ЗЕЛ
ЛН-360-4-ЗЕЛ



ПАШПАРТ
НИВЕЛИР ЛАЗЕРНЫ ELITECH

ТӨЛКӨЖАТ
ЛАЗЕРЛІК НИВЕЛИР ELITECH

ԱՆՁՆԱԳԻՐ
ԼԱՉԵՐԱՅԻՆ ՀԱՐԹԱԶՈՓ ELITECH

ELITECH

RU

3 - 23 Стр.

Паспорт изделия

BY

24 - 43 Старонка

Пашпарт вырабы

KZ

44 - 62 Бет

Өнім паспорты

AM

63 - 88 Էջ

Ապրանքի անձնագիր

УВАЖАЕМЫЙ ПОКУПАТЕЛЬ!

Благодарим Вас за выбор продукции ELITECH! Мы рекомендуем Вам внимательно ознакомиться с данным руководством и тщательно соблюдать предписания по мерам безопасности, эксплуатации и техническому обслуживанию оборудования.

Содержащаяся в руководстве информация основана на технических характеристиках, имеющихся на момент выпуска руководства.

Настоящий паспорт содержит информацию, необходимую и достаточную для надежной и безопасной эксплуатации изделия.

В связи с постоянной работой по совершенствованию изделия изготовитель оставляет за собой право на изменение его конструкции, не влияющее на надежность и безопасность эксплуатации, без дополнительного уведомления.

СОДЕРЖАНИЕ

1. НАЗНАЧЕНИЕ	4
2. ПРАВИЛА ТЕХНИКИ БЕЗОПАСНОСТИ	4
3. ТЕХНИЧЕСКИЕ ХАРАКТЕРИСТИКИ	5
4. КОМПЛЕКТАЦИЯ	7
5. ОПИСАНИЕ КОНСТРУКЦИИ.....	7
6. ПОДГОТОВКА К РАБОТЕ	9
7. ЭКСПЛУАТАЦИЯ.....	10
8. ВОЗМОЖНЫЕ НЕИСПРАВНОСТИ И МЕТОДЫ ИХ УСТРАНЕНИЯ	15
9. ТЕХНИЧЕСКОЕ ОБСЛУЖИВАНИЕ	15
10. ТРАНСПОРТИРОВКА И ХРАНЕНИЕ	16
11. УТИЛИЗАЦИЯ.....	16
12. СРОК СЛУЖБЫ.....	17
13. ДАННЫЕ О ПРОИЗВОДИТЕЛЕ, ИМПОРТЕРЕ ПРОИЗВОДСТВА / ДЕКЛАРАЦИИ И ДАТЕ ПРОИЗВОДСТВА	17
14. ГАРАНТИЙНЫЕ ОБЯЗАТЕЛЬСТВА	17

1. НАЗНАЧЕНИЕ

Лазерный нивелир позволяет решать широкий спектр задач, связанных с ремонтом и отделкой как внутри, так и снаружи помещений. Прибор отлично подходит для укладки керамической плитки, оклейки стен обоями, установки дверей, монтажа оборудования и т.д. Для удобства рабочего процесса и экономии заряда батареи можно выбрать для проецирования всего одну плоскость или любое сочетание горизонтальных и вертикальных плоскостей.

Модель ELITECH ЛН 360-1-ЗЕЛ проецирует горизонтальную плоскость и вертикальную линию с точкой пересечения.

Модель ELITECH ЛН 360-3-ЗЕЛ проецирует 3 плоскости (1 горизонтальную и 2 вертикальные взаимоперпендикулярные).

Модель ELITECH ЛН 360-4-ЗЕЛ проецирует 4 плоскости (2 горизонтальные и 2 вертикальные взаимоперпендикулярные).

2. ПРАВИЛА ТЕХНИКИ БЕЗОПАСНОСТИ

2.1. Внимательно ознакомьтесь и запомните положения данного руководства по эксплуатации, прежде чем приступить к использованию прибора. Несоблюдение правил безопасности может привести к травме, нанесенной лазерным излучением, либо вызвать поломку прибора.

2.2. Не пытайтесь разобрать прибор – это может привести к травме. Разборка и ремонт прибора может производиться только в авторизованном сервисном центре.

2.3. В процессе эксплуатации сохраняйте все надписи и обозначения на приборе.

2.4. Не передавайте прибор детям или лицам, не умеющим им пользоваться. Храните прибор в месте, недосягаемом для них.

2.5. Не направляйте лазерный луч в глаза себе или окружающим. Это может вызвать ожог сетчатки глаза. При работе с лазерными приборами используйте лазерные очки.

2.6. Не направляйте лазерный луч на блестящие или другие отражающие поверхности. Отраженный от этих поверхностей луч может попасть в глаза.

2.7. Включайте лазерный луч только во время эксплуатации прибора.

2.8. Выключайте прибор сразу после окончания использования – избегайте риска случайного включения.

2.9. Не используйте прибор в пожароопасных местах - около легковоспламеняющихся жидкостей, газов, пыли.

2.10. При длительном хранении вынимайте элементы питания из прибора.

Критерии предельного состояния

Внимание! При возникновении механических повреждений корпуса прибора, повреждений корпуса элементов питания или лазерного излучателя, панели управления, необходимо немедленно выключить прибор и обратиться в авторизованный сервисный центр для устранения неисправностей.

3.ТЕХНИЧЕСКИЕ ХАРАКТЕРИСТИКИ

Таблица 1

ПАРАМЕТРЫ/ МОДЕЛИ	ЛН 360-1-ЗЕЛ	ЛН 360-3-ЗЕЛ	ЛН 360-4-ЗЕЛ
Дальность работы, м	25	25	25
Количество проецируемых плоскостей, горизонталь/вертикаль	1/1 линия	1/2	2/2
Точность, мм/м	1,5/7	1,5/7	1,5/7
Угол развертки (горизонталь/вертикаль), град	360/≥120	360	360
Максимальный угол самовыравнивания, град	±3	±3	±3

Время самовыравнивания, сек.	≤4	≤4	≤4
Цвет лазерного луча	зеленый	зеленый	зеленый
Длина волны, нм	520	520	520
Класс лазера	2	2	2
Максимальная мощность излучения, мВт	≤1	≤1	≤1
Время работы на одной зарядке аккумулятора, ч	6	6	5
Степень защиты	IP54	IP54	IP54
Элемент питания	3,7В, убудаваны 1600 мАч, Li-Ion	3,7В, 3000 мАч Li-Ion	3,7В, 3000 мАч Li-Ion
Температура эксплуатации, °С	от -10 до +50	от -10 до +50	от -10 до +50
Резьба под штатив, дюйм	1/4 "	1/4 "	1/4 "
Габаритные размеры (ДхШхВ), мм	91x57x92	110x74x104	110x74x129
Масса, г	290	430	470

4. КОМПЛЕКТАЦИЯ

Модель ЛН 360-1-ЗЕЛ

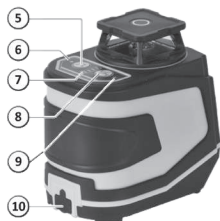
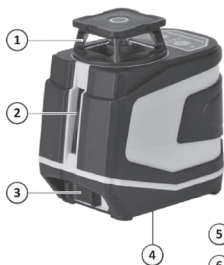
- | | |
|--------------------------------|---------|
| 1. Лазерный нивелир | - 1 шт. |
| 2. Кабель зарядного устройства | - 1 шт. |
| 3. Чехол | - 1 шт. |
| 4. Паспорт изделия | - 1 шт. |

Модели ЛН 360-3-ЗЕЛ и ЛН 360-4-ЗЕЛ

- | | |
|------------------------------------|---------|
| 1. Лазерный нивелир | - 1 шт. |
| 2. Пульт дистанционного управления | - 1 шт. |
| 3. Аккумуляторная батарея | - 1 шт. |
| 4. Зарядное устройство | - 1 шт. |
| 5. Кабель зарядного устройства | - 1 шт. |
| 6. Сумка | - 1 шт. |
| 7. Паспорт изделия | - 1 шт. |

5. ОПИСАНИЕ КОНСТРУКЦИИ

Модель ЛН 360-1-ЗЕЛ



- 1 – окно излучателя горизонтальной плоскости
 2 – окно излучателя вертикальной линии
 3 – выключатель-блокиратор маятника
 4 – крепеж с резьбой 1/4" под штатив на нижней части аппарата

Панель управления:

- 5 – кнопка включения режима для работы с лазерным приемником и для отключения режима самовыравнивания
 6 – индикатор импульсного режима
 7 – индикатор заряда аккумуляторной батареи
 8 – кнопка переключения лазерных лучей
 9 – индикатор включения лазерных излучателей
 10 – разъем USB Type-C для зарядного устройства

Модель ЛН 360-3-ЗЕЛ

ЛН 360-4-ЗЕЛ

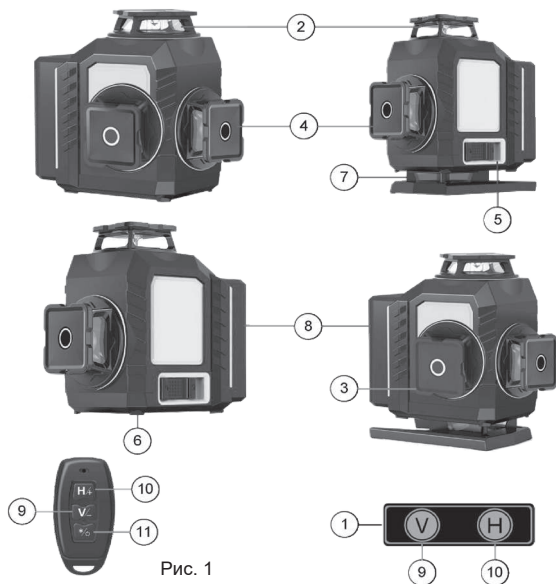


Рис. 1

- 1 - панель управления
- 2 - окно излучателя горизонтальной верхней плоскости
- 3 - окно излучателя продольной вертикальной плоскости
- 4 - окно излучателя поперечной вертикальной плоскости
- 5 - выключатель-блокиратор маятника
- 6 - крепёж с резьбой 1/4» под штатив на нижней части аппарата
- 7 - окно излучателя горизонтальной нижней плоскости
- 8 - съёмная аккумуляторная батарея
- 9 - кнопка переключения вертикальных плоскостей / уменьшения яркости лучей
- 10 - кнопка переключения горизонтальных плоскостей/отключения режима самовыравнивания/увеличения яркости лучей
- 11 - кнопка включения прибора / режима изменения яркости лучей

6. ПОДГОТОВКА К РАБОТЕ

Извлеките прибор из упаковки. Проверьте отсутствие механических повреждений корпуса прибора и аккумуляторной батареи. Установите аккумулятор в прибор.

Внимание! Новый аккумулятор заряжен не полностью. Перед первым использованием прибора необходимо полностью его зарядить.

Для модели ЛН 360-1-ЗЕЛ

Аккумулятор для данной модели встроенный. Для его зарядки подключите кабель USB Type-C от зарядного устройства к разъему USB Type-C (рис.1) на приборе, затем на панели включится индикатор, по которому можно контролировать заряд аккумулятора.

Для моделей ЛН 360-3-ЗЕЛ и ЛН 360-4-ЗЕЛ

Осуществляя различные манипуляции с аккумулятором, обращайтесь внимание и следите за чистотой его контактов. Заряжайте аккумулятор при температуре от +4°C до +40°C.



Рис. 2

Подключите USB Type-C разъем кабеля зарядки к зарядному устройству. Второй разъем подключите к гнезду аккумулятора 1 (рис.2). Подключите зарядное устройство к электросети. Индикаторы на аккумуляторе будут показывать уровень его заряда. После завершения зарядки будут светиться все зеленые индикаторы. После окончания зарядки отсоедините зарядное устройство от электросети и отключите кабель зарядки от аккумулятора.

При необходимости и для выравнивания по высоте установите прибор на штатив, съемный кронштейн или платформу (рис.3).

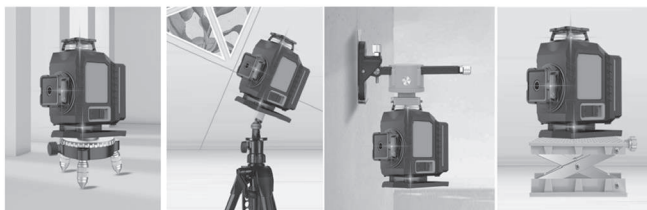


Рис. 3

Окно лазерного излучателя можно поворачивать вручную на 360° (рис.4), чтобы исключить разрыв лазерных линий (будьте осторожны, чтобы не запачкать стеклянные линзы).



Рис. 4

7. ЭКСПЛУАТАЦИЯ

Включение/выключение прибора

Для включения прибора переведите фиксатор маятника в положение ВКЛ («Открытый замок» - крайнее правое положение). Маятник прибора разблокируется и включится система автоматического самовыравнивания.

Для отключения прибора переведите фиксатор маятника в по-

ложение ВЫКЛ («Закрытый замок» - крайнее левое положение). При транспортировке прибора фиксатор маятника должен находиться в положении «Закрытый замок».

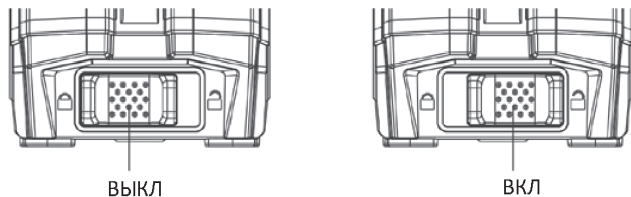


Рис. 5

Для модели ЛН 360-1-ЗЕЛ

Прибор позволяет включать одну лазерную линию (плоскость) или одновременно все вместе. Сразу после включения прибор проецирует горизонтальную плоскость. Для включения/выключения лазерных линий нажимайте кнопку «V/H» 8 (рис. 1а).

Таблица 2

Кнопка «V/H»	действие	результат
1-е нажатие	Отключает горизонтальную плоскость. Включает вертикальную линию.	Проецируется вертикальная линия.
2-е нажатие	Включает горизонтальную линию.	Горизонталь и вертикаль проецируются одновременно.
3-е нажатие	Отключает вертикальную линию. Включает горизонтальную плоскость.	Проецируется горизонтальная плоскость.
Следующие нажатия на кнопку повторяют описанный выше цикл.		

Однократное нажатие на кнопку П включает и выключает режим энергосбережения, при котором яркость лазера понижается на 50%. О включении режима информирует зеленый индикатор рядом с кнопкой – он начинает светиться, а при выключении гаснет.

Прибор позволяет отключить самовыравнивание лазерных лучей для проецирования наклонных линий под нужным углом. Для этого на выключенном приборе нужно нажать и удерживать 2-3 секунды кнопку П и прибор включится в режиме с заблокированным маятником. Для информирования, что прибор работает без функции самовыравнивания, линии мигают каждые 5 секунд. Для выключения прибора нужно нажать на 2-3 секунды кнопку П .

Для моделей ЛН 360-3-ЗЕЛ и ЛН 360-4-ЗЕЛ

Прибор позволяет сочетать горизонтальные и вертикальные плоскости, включать одну или одновременно все плоскости.

1. Когда переключатель включен, сначала загорается Н1 (верхняя горизонтальная плоскость).

2. Кратковременное нажатие кнопки Н позволяет переключаться между горизонтальными плоскостями (Н1 включена -> Н2 включена -> Н1, Н2 включены одновременно -> Н1, Н2 выключены). Нажатия всех кнопок сопровождаются звуковым сигналом. Следующие нажатия на кнопку повторяют этот цикл.

3. Кратковременно нажатие кнопки V позволяет переключаться между вертикальными плоскостями (V1 включена -> V2 включена -> V1, V2 включены одновременно -> V1, V2 выключены).

4. Длительное нажатие кнопки Н позволяет перейти в режим отключения самовыравнивания, т.е. с заблокированным маятником, а затем длительное нажатие кнопки Н для выхода из режима отключения самовыравнивания.

5. Длительное нажатие кнопки V позволяет перейти в режим изменения яркости лазерных лучей, затем короткое нажатие кнопки V позволяет уменьшить яркость лучей, пока она не достигнет самого слабого уровня, и короткое нажатие кнопки Н позволяет увеличить яркость, пока она не достигнет самого яркого уровня - всего 10 уровней яркости. Автоматический выход из режима регулировки яркости и переход в обычный режим происходит в течение 2 секунд после выключения.

Повторное длительное нажатие кнопки V в этом режиме включает функцию частого мигания лучей для большей заметности при ярком освещении. Для выхода из этого режима нужно снова нажать и удерживать кнопку V.

6. Индикатор питания: когда все лазеры включены или переключены в режим максимальной яркости, аккумуляторная батарея может быстро разрядиться, что будет отображено на индикаторе ее заряда, и что является нормальным явлением. Если необходимо продлить время работы аккумулятора, рекомендуется переключиться в режим энергосбережения или включать только используемые лазеры (т.е. лазеры, которые не нужны, можно отключить).

Примечание:

1. Функция отключения автоматического самовыравнивания подходит только в том случае, когда истинная горизонталь или вертикаль не требуются.

2. При наклоне прибора на угол, превышающий максимальный угол самовыравнивания, лазерные линии начинают мигать и звучит прерывистый звуковой сигнал.

Пульт дистанционного управления (только для моделей ЛН 360-3-ЗЕЛ и ЛН 360-4-ЗЕЛ)

Пульт дистанционного управления позволяет управлять прибором на расстоянии до 15 метров*. Кнопки пульта дистанционного управления дублируют функции кнопок на панели управления прибора.

* Расстояние указано максимальное при идеальных условиях эксплуатации: отсутствие солнечного света, стеклянных препятствий, прозрачный (не задымленный и не запыленный) воздух.

Проверка точности прибора

Проверка линии на горизонтальность

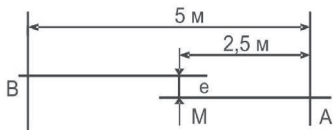


Рис. 6

Установите прибор на расстоянии около 5 м от стены и отметьте на стене точку, указанную лазерным крестом (точка «А») (рис. 6).

Отмерьте по горизонтальной линии примерно 2,5 м влево и поставьте точку «М».

Поверните прибор приблизительно на 5 м влево (в точку «В»).
Проверьте разницу по высоте между горизонтальной линией и точкой «М». Эта разница должна быть меньше 3 мм.

Проверка линии на вертикальность

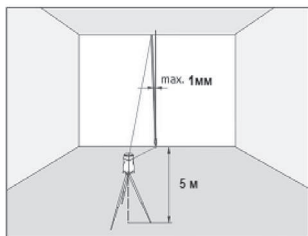


Рис. 7

Установите прибор на расстоянии приблизительно 5 м от стены (рис.7). Укрепите на стене отвес со шнуром длиной около 2,5 м. Включите прибор и направьте вертикальную линию на отвес со шнуром.

Точность линии находится в допустимых пределах, если отклонение вертикальной линии (сверху или снизу) не превышает 1 мм.

Если точность лазерного построителя не соответствует заявленной, необходимо обратиться в авторизированный сервисный центр Elitech.

8. ВОЗМОЖНЫЕ НЕИСПРАВНОСТИ И МЕТОДЫ ИХ УСТРАНЕНИЯ

Таблица 3

Неисправность	Возможная причина	Действия по устранению
Проецируемая линия плохо видна	<ol style="list-style-type: none"> 1. Слишком яркое освещение 2. Загрязнилось окошко лазерного излучателя 3. Слишком низкая температура окружающего воздуха 4. Слабый заряд элементов питания 	<ol style="list-style-type: none"> 1. Снизьте внешнее освещение. Используйте очки для лазера. 2. Очистите прибор от загрязнений 3. Минимальная температура воздуха -5С° 4. Зарядите аккумулятор.
Отклонение проецируемых линий от горизонтали/ вертикали	<ol style="list-style-type: none"> 1. Лазерный луч проходит через прозрачное препятствие (окно) 2. Загрязнилось окошко лазерного излучателя 3. Прибор неисправен и требует поверки 	<ol style="list-style-type: none"> 1. Уберите все препятствия на пути лазера 2. Очистите прибор от загрязнений 3. Обратитесь в авторизованный сервисный центр Elitech

9. ТЕХНИЧЕСКОЕ ОБСЛУЖИВАНИЕ

Каждый раз по окончании работы рекомендуется очищать корпус прибора от грязи и пыли мягкой тканью или салфеткой. Устойчивые загрязнения рекомендуется устранять при помощи мягкой ткани, смоченной в мыльном растворе. Недопустимо использовать для устранения загрязнений растворители: бензин, спирт и т.п. Применение растворителей может привести к повреждению корпуса прибора.

Замена элемента питания в пульте дистанционного управления (только для моделей ЛН 360/3-ЗЕЛ (E0306.017.00), ЛН 360/4-ЗЕЛ (E0306.018.00))



Рис. 8

Для замены элемента питания аккуратно откройте корпус пульта дистанционного управления. Корпус пульта фиксируется на защелках. Извлеките из держателя элемент питания. Установите в держатель новый элемент питания. Тип используемого элемента питания CR 2032.

10. ТРАНСПОРТИРОВКА И ХРАНЕНИЕ

Транспортировка

Изделие в упаковке изготовителя можно транспортировать всеми видами крытого транспорта при температуре воздуха от -50°C до $+50^{\circ}\text{C}$ и относительной влажности до 80% (при температуре $+25^{\circ}\text{C}$) в соответствии с правилами перевозки грузов, действующих на данном виде транспорта.

Хранение

Изделие должно храниться в упаковке изготовителя в отопляемом вентилируемом помещении при температуре от $+5^{\circ}\text{C}$ до $+40^{\circ}\text{C}$ и относительной влажности до 80% (при температуре $+25^{\circ}\text{C}$).

11. УТИЛИЗАЦИЯ

Не выбрасывайте изделие, его компоненты и элементы питания вместе с бытовым мусором. Утилизируйте электроинструмент и элементы питания согласно действующим правилам по утилизации промышленных отходов.

12. СРОК СЛУЖБЫ

Изделие относится к бытовому классу. Срок службы 5 лет.

13. ДАННЫЕ О ПРОИЗВОДИТЕЛЕ, ИМПОРТЕРЕ И СЕРТИФИКАТЕ / ДЕКЛАРАЦИИ И ДАТЕ ПРОИЗВОДСТВА

Данные о производителе, импортере, официальном представителе, информация о сертификате или декларации, а также информация о дате производства, находится в приложении №1 к Паспорту изделия.

14. ГАРАНТИЙНЫЕ ОБЯЗАТЕЛЬСТВА

Гарантийный срок на изделие составляет 24 месяца с момента продажи Потребителю.

Срок службы изделия и комплектующих устанавливается производителем и указан в Паспорте изделия.

В течение гарантийного срока покупатель имеет право на бесплатное устранение неисправностей, которые явились следствием производственных дефектов. Ремонт и экспертиза товара, при обнаружении недостатка, производится только в авторизованных сервисных центрах, актуальный перечень которых можно найти на сайте <https://elitech.ru/sections/service>

Гарантийный ремонт производится по предъявлению документа приобретения и гарантийного талона, а при отсутствии - срок начала гарантии исчисляется со дня изготовления изделия.

Заменяемые по гарантии детали переходят в собственность мастерской.

Гарантийное обслуживание не распространяется на изделия, недостатки которых возникли вследствие:

- нарушения условий и правил эксплуатации, хранения и/или транспортировки изделия, а также при отсутствии или частичном отсутствии или повреждении маркировочного шильдика и/или серийного номера изделия;

- эксплуатации изделия с признаками неисправности (повышенный шум, вибрация, сильный нагрев, неравномерное вращение, потеря мощности, снижение оборотов, сильное искрение, запах гари, нехарактерный выхлоп);

- механических повреждений (трещин, сколов, вмятин, деформаций и т.д.);

- повреждений, вызванных воздействием агрессивных сред, высоких температур или иных внешних факторов, при коррозии металлических частей;

- повреждений, вызванных сильным внутренним или внешним загрязнением, попаданием в изделие инородных предметов и жидкостей, материалов и веществ, засорение вентиляционных каналов (отверстий), масляных каналов, а также повреждения, наступившие вследствие перегрева, неправильного хранения, ненадлежащего ухода;

- естественного износа упорных, трущихся, передаточных деталей и материалов;

- вмешательства в работу или повреждения счётчика моточасов;

- перегрузки или неправильной эксплуатации. К безусловным признакам перегрузки изделия относятся (но не ограничиваясь): появление цветов побежалости, одновременный выход из строя сопряженных или последовательных деталей, например ротора и статора, выход из строя шестерни редуктора и якоря, первичной обмотки трансформатора, деформация или оплавление деталей, узлов изделия, или проводов электродвигателя под действием высокой температуры, а также вследствие несоответствия параметров электросети указанному в таблице номиналов для данного изделия;

- выхода из строя сменных приспособлений (звездочек, цепей, шин, форсунок, дисков, ножей кусторезов, газонокосилок и триммеров, лески и триммерных головок, защитных кожухов, аккумуляторов, свечей зажигания, топливных и воздушных фильтров, ремней, пилкок, звездочек, цанг, сварочных наконечников, шлангов, пистолетов и насадок для моек высокого давления, элементов натяжения и крепления (болтов, гаек, фланцев), воздушных фильтров и т.п.), а также неисправности изделия, вызванные этими видами износа;

- несоблюдения требований к составу и качеству топливной смеси, повлекшему выход из строя поршневой группы (залегание поршневого кольца и/или наличие царапин и задиrow на внутренней поверхности цилиндра и поверхности поршня, разрушение или оплавление опорных подшипников шатуна и поршневого пальца);

- недостаточного количества масла или не соответствием типа масла в картере у компрессоров, 4-х тактных двигателей (наличие царапин и задиров на шатуне, коленвалу, даже при наличии датчика уровня масла);
- выхода из строя расходных и быстроизнашивающихся деталей, сменных приспособлений и комплектующих (стартеры, приводные шестерни, направляющие ролики, приводные ремни, колеса, резиновые амортизаторы, уплотнители, сальники, лента тормоза, защитные кожухи, поджигающие электроды, термопары, сцепления, смазка, угольные щетки, ведущие звездочки, сварочная горелка (сопла, наконечники и направляющие каналы), стволы, клапана моек высокого давления, и т. п.), а так же на неисправности изделия, вызванные этими видами износа;
- вмешательства с повреждением шлицев крепежных элементов, пломб, защитных стикеров и т.п.

Гарантия не распространяется:

- На изделие, в конструкцию которого были внесены изменения и дополнения;
- На изделия бытового назначения, используемые для предпринимательской деятельности или в профессиональных, промышленных целях (согласно назначению в паспорте изделия);
- На профилактическое и техническое обслуживание изделия (смазку, промывку, чистку, регулировку и т.д.);
- Неисправности изделия, возникшие вследствие использования принадлежностей, сопутствующих и запасных частей, которые не являются оригинальными.



ГАРАНТИЙНЫЙ ТАЛОН

Наименование изделия: _____

Модель: _____

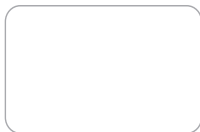
Артикул модели: _____

Дата выпуска: _____

Серийный номер: _____

Дата продажи: _____

Штамп торговой организации:



ОТРЫВНОЙ ТАЛОН № _____
(заполняется сервисным центром)

Дата приемки _____

Сервисный центр _____

Номер заказ-наряда _____

Дата выдачи _____

Подпись клиента _____

Штамп сервисного центра

ОТРЫВНОЙ ТАЛОН № _____
(заполняется сервисным центром)

Дата приемки _____

Сервисный центр _____

Номер заказ-наряда _____

Дата выдачи _____

Подпись клиента _____

Штамп сервисного центра

ОТРЫВНОЙ ТАЛОН № _____
(заполняется сервисным центром)

Дата приемки _____

Сервисный центр _____

Номер заказ-наряда _____

Дата выдачи _____

Подпись клиента _____

Штамп сервисного центра



ШАНОЎНЫ ПАКУПНІК!

Дзякуем Вам за выбар прадукцыі ELITECH! Мы рэкамендуем Вам уважліва азнаёміцца з дадзеным пашпартам і старанна выконваць прадпісанні па мерах бяспекі, эксплуатацыі і тэхнічнаму абслугоўванню абсталявання.

Інфармацыя змешчаная ў пашпарце, заснавана на тэхнічных характарыстыках, актуальных на момант яе выпуску пашпарта.

Дадзены пашпарт змяшчае інфармацыю, неабходную і дастатковую для надзейнай і бяспечнай эксплуатацыі вырабу.

У сувязі са сталай працай па ўдасканаленні вырабу вытворца пакідае за сабой права на змену яго канструкцыі, якая не ўплывае на надзейнасць і бяспеку эксплуатацыі, без дадатковага паведамлення.

ЗМЕСТ

1. ПРЫЗНАЧЭННЕ	24
2. ПРАВИЛЫ ТЭХНІКІ БЯСПЕКІ	24
3. ТЭХНІЧНЫЯ ХАРАКТАРЫСТЫКІ	25
4. КАМПЛЕКТАЦЫЯ	26
5. АПІСАННЕ КАНСТРУКЦЫІ	27
6. ПАДРЫХОЎКА ДА ПРАЦЫ	29
7. ЭКСПЛУАТАЦЫЯ	31
8. МАГЧЫМЫЯ НЯСПРАЎНАСЦІ І МЕТАДЫ ІХ УХІЛЕННЯ	35
9. ТЭХНІЧНАЕ АБСЛУГОЎВАННЕ	36
10. ТРАНСПАРЦІРОЎКА І ЗАХОЎВАННЕ	36
11. УТЫЛІЗАЦЫЯ	37
12. ТЭРМІН СЛУЖБЫ	37
13. ДАДЗЕНЫЯ АБ ВЫТВОРЦЫ, ІМПАРЦЁРЫ І СЕРТЫФІКАЦЕ	37
14. ГАРАНТЫЙНЫЯ АБАВЯЗАЦЕЛЬСТВЫ	37

1. ПРЫЗНАЧЭННЕ

Лазерны нівелір дазваляе вырашаць шырокі спектр задач, злучаных з рамонтам і апрацоўкай як усярэдзіне памяшканняў, так і знадворку. Прыбор выдатна падыходзіць для кладкі керамічнай пліткі, абклейванні сцен шпалерамі, усталёўкі дзвярэй, мантажу абсталявання і г.д. Для выгады працоўнага працэсу і эканоміі зарада батарэі можна абраць для праецыравання ўсяго адну плоскасць ці любое спалучэнне гарызантальных і вертыкальных плоскасцяў.

Мадэль ELITECH ЛН 360-1-ЗЕЛ праецыруе гарызантальную плоскасць і вертыкальную лінію з кропкай скрыжавання.

Мадэль ELITECH ЛН 360-3-ЗЕЛ праецыруе 3 плоскасці (1 гарызантальную і 2 вертыкальныя ўзаемаперпендыкулярныя).

Мадэль ELITECH ЛН 360-4-ЗЕЛ праецыруе 4 плоскасці (2 гарызантальныя і 2 вертыкальныя ўзаемаперпендыкулярныя).

2. ПРАВІЛЫ ТЭХНІКІ БЯСПЕКІ

2.1. Уважліва азнаёмцеся і запоўніце палажэнні дадзенага Пашпарта, перш чым прыступіць да выкарыстання прыбора. Невыкананне правілаў бяспекі можа прывесці да траўмы, нанесенай лазерным выпраменьваннем, або выклікаць паломку прыбора.

2.2. Не спрабуйце разабраць прыбор - гэта можа прывесці да траўмы. Разборка і рамонт прыбора можа рабіцца толькі ў аўтарызаваным сэрвісным цэнтры.

2.3. У працэсе эксплуатацыі захоўвайце ўсе надпісы і абзначэнні на прыборы.

2.4. Не перадавайце прыбор дзецям ці асобам, якія не ўмеюць ім карыстацца. Захоўвайце прыбор у недасяжным для іх месцы.

2.5. Не накіроўвайце лазерны прамень у вочы сабе ці навакольным. Гэта можа выклікаць апёк сятчаткі вока. Пры рабоце з лазернымі прыборамі выкарыстоўвайце лазерныя акуляры.

2.6. Не накіроўвайце лазерны прамень на бліскучыя або іншыя адбівальныя паверхні. Адлюстраваны ад гэтых паверхняў прамень можа патрапіць у вочы.

2.7. Уключайце лазерны прамень толькі падчас эксплуатацыі прыбора.

2.8. Выключайце прыбор адразу пасля заканчэння выкарыстання - пазбягайце рызыкі выпадковага ўключэння.

2.9. Не выкарыстоўвайце прыбор у пажаранебяспечных месцах - каля лёгкаўзгаральных вадкасцей, газаў, пылу.

2.10. Пры працяглым захоўванні вымайце акумулятар з прыбора.

Крытэры гранічнага стану

Увага! Пры ўзнікненні механічных пашкоджанняў корпуса прыбора, пашкоджанняў корпуса элементаў сілкавання або лазернага выпраменьвальніка, панэлі кіравання, неабходна неадкладна выключыць прыбор і звярнуцца ў аўтарызаваны сэрвісны цэнтр для ўхілення няспраўнасцяў.

3.ТЭХНІЧНЫЯ ХАРАКТАРЫСТЫКІ

Табліца 1

ПАРАМЭТРЫ / МАДЭЛІ	ЛН 360-1-ЗЕЛ	ЛН 360-3-ЗЕЛ	ЛН 360-4-ЗЕЛ
Далёкасць працы, м	25	25	25
Колькасць праецыюемых плоскасцяў, гарызанталь/вертыкаль	1/1 лінія	1/2	2/2
Дакладнасць, мм/м	1,5/7	1,5/7	1,5/7
Вугал разгорткі (вертыкаль / гарызанталь), град	360/≥120	360	360
Максімальны вугал амавыраўноўвання, град.	±3	±3	±3
Час амавыраўноўвання, сек.	≤4	≤4	≤4
Колер лазернага промяня	зялёны	зялёны	зялёны
Даўжыня хвалі, нм	520	520	520
Клас лазера	2	2	2

Максимальная магутнась выпраменьвання, мВт	≤1	≤1	≤1
Час працы на адным акумулятары, ч	6	6	5
Ступень абароны	IP54	IP54	IP54
Элементы сілкавання	3,7В, убудаваны 1600 мАч, Li-Ion	3,7В, 3000 мАч Li-Ion	3,7В, 3000 мАч Li-Ion
Тэмпература эксплуатацыі, °С	ад -10 да +50	ад -10 да +50	ад -10 да +50
Разьба пад штатыў, цаля	1/4 "	1/4 "	1/4 "
Габарытныя памеры (ДхШхВ), мм	91x57x92	110x74x104	110x74x129
Маса, г	290	430	470

4. КАМПЛЕКТАЦЫЯ

Мадэль ЛН 360-1-ЗЕЛ

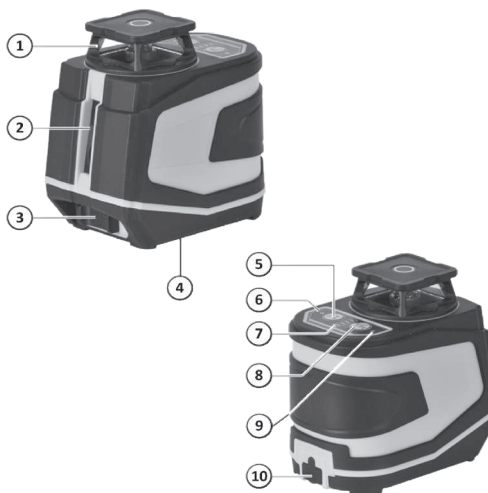
1. Лазэрны нівелір - 1 шт.
2. Кабель зараднай прылады - 1 шт.
3. Чахол - 1 шт.
4. Пашпарт выраба - 1 шт.

Мадэль ЛН 360-3-ЗЕЛ і ЛН 360-4-ЗЕЛ

1. Лазэрны нівелір - 1 шт.
2. Пульт дыстанцыйнага кіравання - 1 шт.
3. Акумулятарная батарэя - 1 шт.
4. Зарадная прылада - 1 шт.
5. Кабель зараднай прылады - 1 шт.
6. Сумка - 1 шт.
7. Пашпарт выраба - 1 шт.

5. АПІСАННЕ КАНСТРУКЦЫІ

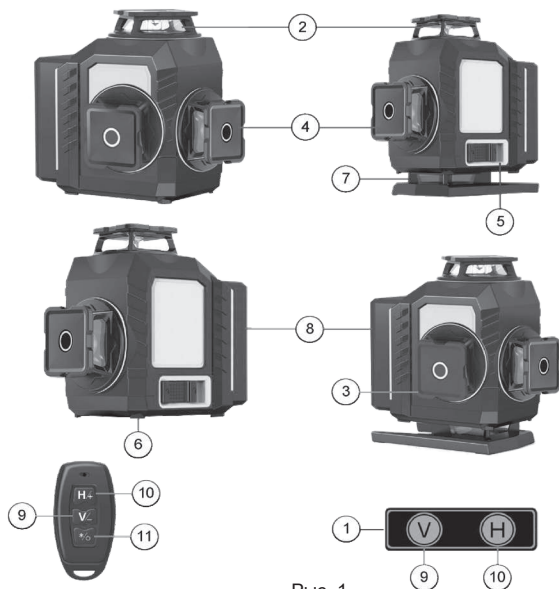
Мадэль ЛН 360-1-ЗЕЛ



- 1 – акно выпраменьвальніка гарызантальнай плоскасці
 2 – акно выпраменьвальніка вертыкальнай лініі
 3 – выключальнік-блакатар маятніка
 4 – крапеж з разьбой 1/4" пад штатыў на ніжняй частцы апарата
 Панэль кіравання:
 5 – кнопка ўключэння рэжыму для працы з лазерным прымачом і для адключэння рэжыму самавыраўноўвання
 6 - індыкатар імпульснага рэжыму
 7 – індыкатар зарада акумулятарнай батарэі
 8 - кнопка пераключэння лазерных прамянёў
 9 - індыкатар уключэння лазерных выпраменьвальнікаў
 10 – раздым USB Type-C для зараднай прылады

Мадэль ЛН 360-3-ЗЕЛ

ЛН 360-4-ЗЕЛ



Рыс. 1

- 1 - панэль кіравання
- 2 - акно выпраменьвальніка гарызантальнай верхняй плоскасці
- 3 - акно выпраменьвальніка падоўжнай вертыкальнай плоскасці
- 4 - акно выпраменьвальніка папярочнай вертыкальнай плоскасці
- 5 – выключальнік-блакатар маятніка
- 6 - крэпеж з разьбой 1/4» пад штатыў на ніжняй частцы апарата
- 7 – акно выпраменьвальніка гарызантальнай ніжняй плоскасці
- 8 – здымая акумулятарная батарэя
- 9 - кнопка пераключэння вертыкальных плоскасцей / памяншэнні яркасці прамянёў
- 10 - кнопка пераключэння гарызантальных плоскасцяў/адключэнні рэжыму самавыраўноўвання/павелічэнні яркасці прамянёў
- 11 - кнопка ўключэння прыбора / рэжыму змены яркасці прамянёў

6. ПАДРЫХТОЎКА ДА ПРАЦЫ

Выміце прыбор з пакавання. Праверце адсутнасць механічных пашкоджанняў корпуса прыбора і акумулятарнай батарэі. Усталюйце ў прыбор акумулятар.

Увага! Новы акумулятар зараджаны не поўнасю. Перад першым выкарыстаннем прыбора неабходна поўнасю яго зарадзіць.

Для мадэлі ЛН 360-1-ЗЕЛ

Акумулятар для дадзенай мадэлі ўбудаваны. Для яго зарадкі падлучыце кабель USB Type-C ад зараднай прылады да раздыма USB Type-C (рыс.1) на прыборы, затым на панэлі ўлучыцца індыкатар, па якім можна кантраляваць зарад акумулятара.

Для мадэляў ЛН 360-3-ЗЕЛ і ЛН 360-4-ЗЕЛ

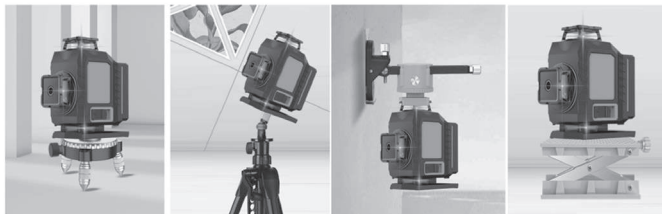
Ажыццяўляючы розныя маніпуляцыі з акумулятарам, зважайце і сачыце за чысцінёй яго кантактаў. Зараджайце акумулятар пры тэмпературы ад +4 °C да +40 °C.



Рыс. 2

Падлучыце USB Type-C раздым кабеля зарадкі да зараднай прылады. Другі раздым падключыце да гнязда акумулятара 1 (рыс.2). Падлучыце зарадную прыладу да электрасеткі. Індыкатары на акумулятары будуць паказваць узровень яго зарада. Пасля завяршэння зарадкі будуць святціцца ўсе зялёныя індыкатары. Пасля заканчэння зарадкі адлучыце зарадную прыладу ад электрасеткі і адключыце кабель зарадкі ад акумулятара.

Пры неабходнасці і для выраўноўвання па вышыні ўсталюеце прыбор на штатыў, здымны кранштэйн або платформу (рыс.3).



Рыс. 3

Акно лазернага выпраменьвальніка можна паварочваць уручную на 360° (рыс.4), каб выключыць пару лазерных ліній (будзьце асцярожныя, каб не запэцаць шкляныя лінзы).



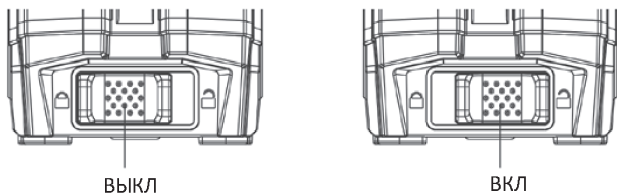
Рыс. 4

7. ЭКСПЛУАТАЦЫЯ

Включенне/выключенне прыбора

Для ўключэння прыбора перавядзіце фіксатар ківача ў становішча УКЛ («Адкрыты замок» - крайняе правае становішча). Маятнік прыбора разблакуецца і ўключыцца сістэма аўтаматычнага самавыраўноўвання.

Для адключэння прыбора перавядзіце фіксатар ківача ў становішча ВЫКЛ («Закрыты замок» - крайняе левае становішча). Пры транспарціроўцы прыбора фіксатар маятніка павінен знаходзіцца ў становішчы «Закрыты замок».



Рыс. 5

Для мадэлі ЛН 360-1-ЗЕЛ

Прыбор дазваляе ўключаць адну лазерную лінію (плоскасць) ці адначасова ўсё разам. Адразу пасля ўключэння прыбор праецыруе гарызантальную плоскасць. Для ўключэння/выключэння лазерных ліній націскайце кнопку «V/H» 8 (рыс.1а).

Кнопка «V/H»	дзеянне	вынік
1-ы націск	Адключае гарызантальную плоскасць. Уключае вертыкальную лінію.	Праецыюецца вертыкальная лінія.
2-ы націск	Уключае гарызантальную лінію.	Гарызанталь і вертыкаль праецыюецца адначасова.
3-ы націск	Адключае вертыкальную лінію. Уключае гарызантальную плоскасць.	Праецыюецца гарызантальная плоскасць.
Наступныя націскі на кнопку паўтараюць апісаны вышэй цыкл.		

Аднаразовы націск на кнопку **П** уключае і выключае рэжым энергазберажэння, пры якім яркасць лазера паніжаецца на 50%.

Аб уключэнні рэжыму інфармуе з'ялены індыкатар побач з кнопкай - ён пачынае святціцца, а пры выключэнні згасае.

Прыбор дазваляе адключыць самавыраўноўванне лазерных прамянёў для праецыравання нахільных ліній пад патрэбным вуглом. Для гэтага на выключаным прыборы трэба націснуць і ўтрымліваць 2-3 секунды. **П** і прыбор уключаецца ў рэжыме з заблакаваным маятнікам. Для інфармавання, што прыбор працуе без функцыі самавыраўноўвання, лініі міргаюць кожныя 5 секунд.

Для выключэння прыбора трэба націснуць на 2-3 секунды кнопку **П**.

Для мадэляў ЛН 360-3-ЗЕЛ і ЛН 360-4-ЗЕЛ

Прыбор дазваляе спалучаць гарызантальныя і вертыкальныя плоскасці, уключаць адну ці адначасова ўсе плоскасці.

1. Калі перамыкач уключаны, спачатку загараецца Н1 (верхняя гарызантальная плоскасць).

2. Кароткачасовы націск кнопкі Н дазваляе перапыкацца паміж гарызантальнымі плоскасцямі (Н1 уключаная -> Н2 уключаная -> Н1, Н2 уключаны адначасова -> Н1, Н2 выключаны). Націскі ўсіх кнопак суправаджаюцца гукавым сігналам. Наступныя націскі на кнопку паўтараюць гэты цыкл.

3. Кароткачасова націск кнопкі V дазваляе перапыкацца паміж вертыкальнымі плоскасцямі (V1 уключаная -> V2 уключаная -> V1, V2 уключаны адначасова -> V1, V2 выключаны).

4. Доўгі націск кнопкі Н дазваляе перайсці ў рэжым адключэння самавыраўноўвання, т.я. з заблакаваным маятнікам, а затым працяглы націск кнопкі Н для вынаходу з рэжыму адключэння самавыраўноўвання.

5. Доўгі націск кнопкі V дазваляе перайсці ў рэжым змены яркасці лазерных прамянёў, затым кароткі націск кнопкі V дазваляе паменшыць яркасць прамянёў, пакуль яна не дасягне самага слабога ўзроўня, і кароткі націск кнопкі Н дазваляе павялічыць яркасць, пакуль яна не дасягне самага яркага ўзроўня - ўсяго 10 узроўняў яркасці. Аўтаматычнае выйсце з рэжыму рэгулявання яркасці і пераход у звычайны рэжым адбываецца на працягу 2 секунд пасля выключэння.

Паўторны працяглы націск кнопкі V у гэтым рэжыме ўключае функцыю частага мігцення прамянёў для большай прыкметнасці пры яркім асвятленні. Для выхаду з гэтага рэжыму трэба зноўку націснуць і ўтрымліваць кнопку V.

6. Індыкатар сілкавання: калі ўсе лазеры ўключаны або пераключаны ў рэжым максімальнай яркасці, акумулятарная батарэя можа хутка разрадіцца, што будзе адлюстравана на індыкатары яе зарада, і што з'яўляецца нармальнай з'явай. Калі неабходна падоўжыць час працы акумулятара, рэкамендуецца пераключыцца ў рэжым энергазберажэння або ўключаць толькі выкарыстоўваныя лазеры (г.зн. лазеры, якія не патрэбныя, можна адключыць).

Заўвага:

1. Функцыя адключэння аўтаматычнага самавыраўноўвання падыходзіць толькі ў тым выпадку, калі сапраўдная гарызанталь ці вертыкаль не патрабуюцца.

2. Пры нахіле прыбора на кут, які перавышае максімальны кут самавыраўноўвання, лазерныя лініі пачынаюць міргаць і гучыць перарывісты гукавы сігнал.

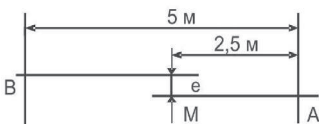
Пульт дыстанцыйнага кіравання (толькі для мадэляў ЛН 360-3-ЗЕЛ і ЛН 360-4-ЗЕЛ)

Пульт дыстанцыйнага кіравання дазваляе кіраваць прыборам на адлегласці да 15 метраў. Кнопкі пульта дыстанцыйнага кіравання дублююць кнопки на панэлі кіравання прыбора.

* Адлегласць паказана максімальнае пры ідэальных умовах эксплуатацыі: адсутнасць сонечнага святла, шкляных перашкод, празрыстае (не задымленае і не запыленае) паветра.

Праверка дакладнасці прыбора

Праверка лініі на гарызантальнасць



Рыс. 6

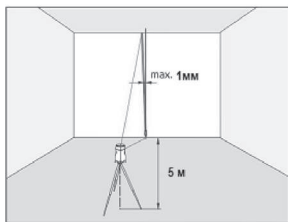
Устанавіце прыбор на адлегласці каля 5 м ад сцяны і адзначце на сцяне пункт, паказаны лазерным крыжам (пункт «А») (рыс. 6).

Адмерайце па гарызантальнай лініі прыкладна 2,5 м налева і пастаўце кропку «М».

Павярніце прыбор прыблізна на 5 м налева (у кропку «В»).

Праверце розніцу па вышыні паміж гарызантальнай лініяй і кропкай «М». Гэтая розніца павінна быць менш за 3 мм.

Праверка лініі на вертыкальнасць



Рыс. 7

Устанавіце прыбор на адлегласці прыблізна 5 м ад сцяны (рыс.7). Умацуйце на сцяне адвес са шнуром даўжынёй каля 2,5 м. Уключыце прыбор і накіруйце вертыкальную лінію на адвес са шнуром.

Дакладнасць лініі знаходзіцца ў дапушчальных межах, калі адхіленне вертыкальнай лініі (зверху ці знізу) не перавышае 1 мм.

Калі дакладнасць лазернага будаўніка не адпавядае заяўленай, неабходна звярнуцца ў аўтарызаваны сэрвісны цэнтр Elitech.

8. МАГЧЫМЫЯ НЯСПРАЎНАСЦІ І МЕТАДЫ ІХ УХІЛЕННЯ

Табліца 3

Няспраўнасць	Магчымая прычына	Дзеянні па ўхіленні
Праецыруемая лінія дрэнна бачная	<ol style="list-style-type: none"> 1.Занадта яркае асвятленне. 2.Забрудзілася акенца лазернага выпраменьвальніка. 3.Занадта нізкая тэмпература навакольнага паветра. 4.Слабы зарад акумулятара 	<ol style="list-style-type: none"> 1.Зменшыце знешняе асвятленне. Выкарыстоўвайце акуллары для лазера. 2.Ачысціце прыбор ад забруджванняў. 3.Мінімальная тэмпература паветра -10 С ° 4.Зарадзіце акумулятар.
Адхіленне праецыруемых ліній ад гарызанталі/вертыкалі	<ol style="list-style-type: none"> 1.Лазерны прамень праходзіць праз празрыстую перашкоду (акно) 2.Забрудзілася акенца лазернага выпраменьвальніка. 3.Прыбор няспраўны і патрабуе дыягностыкі. 	<ol style="list-style-type: none"> 1.Прыбярыце ўсе перашкоды на шляху лазера. 2.Ачысціце прыбор ад забруджванняў. 3.Звярніцеся ў аўтарызаваны сэрвісны цэнтр Elitech

9. ТЭХНІЧНАЕ АБСЛУГОЎВАННЕ

Кожны раз па канчатку працы рэкамендуецца чысціць корпус прыбора ад бруду і пылі мяккай тканінай ці сурвэткай. Устойлівыя забруджванні рэкамендуецца ўстараняць пры дапамозе мяккай тканіны, змочанай у мыльнай вадзе. Недапушчальна выкарыстоўваць для ўхілення забруджванняў растваральнікі: бензін, спірт і т.п. Ужыванне растваральнікаў можа прывесці да пашкодвання корпуса прыбора.

Замена элемента сілкавання ў пульце дыстанцыйнага кіравання (толькі для мадэляў ЛН 360-3-ЗЕЛ і ЛН 360-4-ЗЕЛ)



Для замены элемента сілкавання акуратна адкрыйце корпус пульта дыстанцыйнага кіравання. Корпус пульта фіксуецца на зашчэпках. Выміце з трымальніка элемент сілкавання. Усталюйце ў трымальнік новы элемент сілкавання. Тып выкарыстоўванага элемента сілкавання CR 2032.

Рыс. 8

10. ТРАНСПАРЦІРОЎКА І ЗАХОЎВАННЕ

Транспарціроўка

Выраб у пакаванні вытворца можна транспартаваць усімі відамі крытага транспарту пры тэмпературы паветра ад мінус 50 да плюс 50° С і адноснай вільготнасці да 80% (пры тэмпературы плюс 25° С) у адпаведнасці з правіламі перавозкі грузаў, якія дзейнічаюць на дадзеным відзе транспарту.

Захоўванне

Выраб павінен захоўвацца у пакаванні вытворца ў ацяпляльным вентыляваным памяшканні пры тэмпературы ад плюс 5 да плюс 40° С і адноснай вільготнасці да 80% (пры тэмпературы плюс 25° С).

11. УТЫЛІЗАЦЫЯ

Не выкідвайце выраб, яго кампаненты і элементы харчавання разам з бытавым смеццем. Утылізуйце электраінструмент і элементы харчавання згодна з дзеючымі правіламі па ўтылізацыі прамысловых адходаў.

12. ТЭРМІН СЛУЖБЫ

Выраб адносіцца да бытавога класа. Тэрмін службы 5 гадоў.

13. ДАДЗЕННЯ АБ ВЫТВОРЦЫ, ІМПАРЦЁРЫ І СЕРТЫФІКАЦЕ

Дадзеныя аб вытворцы, імпарцёры, афіцыйным прадстаўніку, інфармацыя аб сертыфікацыі або дэкларацыі, а таксама інфармацыя аб даце вытворчасці, знаходзіцца ў дадатку №1 да Пашпарце вырабы.

14. ГАРАНТЫЙНЫЯ АБАВЯЗАЦЕЛЬСТВЫ

Гарантыйны тэрмін на выраб складае 24 месяцы з моманту продажу спажываўцу.

Тэрмін службы выраба і камплектуючых устанаўліваецца вытворцам і пазначаны ў Пашпарце вырабу.

На працягу гарантыйнага тэрміну пакупнік мае права на бясплатнае ўхіленне няспраўнасцяў, якія з'явіліся следствам вытворчых дэфектаў. Ремонт і экспертыза тавара, пры выяўленні недахопу, робіцца толькі ў аўтарызаваных сэрвісных цэнтрах, актуальны пералік якіх можна знайсці на сайце <https://elitech.ru/sections/service>

Гарантыйны ремонт вырабляецца па прад'яўленні дакумента набыцця і гарантыйнага талона, а пры адсутнасці – тэрмін пачатку гарантыі вылічаецца са дня выраба інструмента.

Замяняемая па гарантыі дэталі пераходзяць ва ўласнасць майстэрні.

Гарантыйнае абслугоўванне не распаўсюджваецца на вырабы, недахопы якіх узніклі з прычыны:

- парушэнні ўмоў і правілаў эксплуатацыі, захоўвання і/або транспарціроўкі вырабу, а таксама пры адсутнасці або частковай адсутнасці або пашкоджанні маркіровачнага шылдыка і/або серыйнага нумара вырабу;

- эксплуатацыі выраба з прыкметамі няспраўнасці (падвышаны шум, вібрацыя, моцны нагрэў, нераўнамернае кручэнне, страта магутнасці, зніжэнне абарачэнняў, моцнае іскрэнне, пах гару, нехарактэрны выхлап);

- механічных пашкоджанняў (расколін, сколаў, увагнутасцяў, дэфармацый і г.д.);

- пашкоджанняў, выкліканых уздзеяннем агрэсіўных асяроддзяў, высокіх тэмператур ці іншых вонкавых фактараў, пры карозіі металічных частак;

- пашкоджанняў, выкліканых моцным унутраным або знешнім забруджваннем, трапленнем у выраб іншародных прадметаў і вадкасцей, матэрыялаў і рэчываў, запарушванне вентыляцыйных каналаў (адтулін), алейных каналаў, а таксама пашкоджанні, якія наступілі з прычыны перагрэву, няправільнага захоўвання, неналежнага догляду;

- натуральнага зносу перадаткавых дэталей і матэрыялаў, якія труцца;

- умяшанне ў працу або пашкоджанні лічыльніка мотагадзін;

- перагрузкі ці няправільнай эксплуатацыі. Да безумоўных прыкмет перагрузкі выраба ставяцца (але не абмяжоўваючыся): з'яўленне колераў пабегласці, адначасовы выхад з ладу спалучаных ці паслядоўных дэталей, напрыклад ротара і статара, выхаду з ладу шасцярні рэдуктара і якара, першаснай абмоткі трансфарматара, дэфармацыя ці аплаўленне дэталей, ці правадоў электрарухавіка паддзеяннем высокай тэмпературы, а таксама з прычыны не адпаведнасці параметраў электрасеткі паказанаму ў табліцы наміналаў для дадзенага выраба;

- выхаду са строю зменных прыстасаванняў (зорачак, ланцугоў, шын, фарсунак, дыскаў, нажаў кустарэзаў, газонакасілак і трымераў, лёскі і трымерных галовак, ахоўных кажухоў, акумулятараў, свечак запальвання, паліўных і паветраных фільтраў, рамянёў, фільтраў зварачных наканечнікаў, шлангаў, пісталетаў і насадак для мыек высокага ціску, элементаў нацяжэння і мацаванні (балтоў, гаек, фланцаў), паветраных фільтраў і т.п.), а таксама няспраўнасці выраба, выкліканыя гэтымі відамі зносу;

- невыканання патрабаванняў да складу і якасці паліўнай сумесі, які пацягнуў выхад з ладу поршневай групы (заляганне поршневага кольца і/або наяўнасць драпін і задзіраў на ўнутранай паверхні цыліндру і паверхні поршня, разбурэнне або аплаўленне апорных падшыпнікаў шатуна і поршневага пальца);

- недастаткова колькасць масла ў картэры ў кампрэсары, 4-х тактных рухавікоў (наяўнасць драпін і задзіраў на шатуне, каленвале, нават пры наяўнасці датчыкаў зроўня масла);

- выхад з ладу расходных і хутказношвальных дэталёў, зменных прыстасаванняў і камплектуючых (стартары, прывадныя шасцярні, накіравальныя ролікі, прывадныя рамяні, колы, гумовыя амартызатары, ушчыльняльнікі, сальнікі, стужкатормаза, ахоўныя кажухі, якія падпальваюць электроды, тэрмапары, кіроўныя зорачкі, зварачная гарэлка (соплы, наканечнікі і накіравальныя каналы), ствалы, клапана мыек высокага ціску, і т.п.), а гэтак жа на няспраўнасці выраба, выкліканыя гэтымі выглядамі зносу;

- умяшанні з пашкоджаннем шліцоў крапезных элементаў, пломбаў, ахоўных стыкераў і да т.п.

Гарантыя не распаўсюджваецца:

- На выраб, у канструкцыю якога былі ўнесены змяненні і дапаўненні;

- На вырабы бытавога прызначэння, якія выкарыстоўваюцца для прадпрымальніцкай дзейнасці або ў прафесійных, прамысловых мэтах (згодна з прызначэннем у кіраўніцтве па эксплуатацыі);

- На прафілактычнае і тэхнічнае абслугоўванне выраба (змазку, прамыванне, чыстку, рэгуляванне і г.д.);

- Няспраўнасці вырабу, якія ўзніклі з прычыны выкарыстання прыладдзя, спадарожных і запасных частак, якія не з'яўляюцца арыгінальнымі.



ГАРАНТЫЙНЫ ТАЛОН

Найменне вырабу: _____

Мадэль: _____

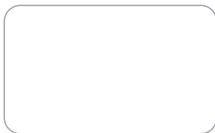
Артыкул мадэлі: _____

Дата выпуску: _____

Серыйны нумар: _____

Дата продажу: _____

Штамп гандлёвай арганізацыі:



АДРЫЎНЫ ТАЛОН № _____

(запоўняецца супрацоўнікам сэрвіснага цэнтра)

Дата прыёмкі _____

Сэрвісны цэнтр _____

Нумар заказу-нараду _____

Дата выдачы _____

Подпіс кліента _____

Штамп сэрвіснага цэнтра

АДРЫЎНЫ ТАЛОН № _____

(запоўняецца супрацоўнікам сэрвіснага цэнтра)

Дата прыёмкі _____

Сэрвісны цэнтр _____

Нумар заказу-нараду _____

Дата выдачы _____

Подпіс кліента _____

Штамп сэрвіснага цэнтра

АДРЫЎНЫ ТАЛОН № _____

(запоўняецца супрацоўнікам сэрвіснага цэнтра)

Дата прыёмкі _____

Сэрвісны цэнтр _____

Нумар заказу-нараду _____

Дата выдачы _____

Подпіс кліента _____

Штамп сэрвіснага цэнтра



ҚҰРМЕТТІ САТЫП АЛУШЫ!

ELITECH өнімдерін таңдағаныңыз үшін рахмет! Біз сізге осы төлқұжатпен мұқият танысып, қауіпсіздік шаралары, жабдықты пайдалану және техникалық қызмет көрсету бойынша нұсқауларды мұқият орындауды ұсынамыз. Төлқұжатта қамтылған ақпарат төлқұжатты шығару сәтіндегі техникалық сипаттамаларға негізделген. Осы төлқұжат өнімді сенімді және қауіпсіз пайдалану үшін қажетті және жеткілікті ақпаратты қамтиды. Өнімді жетілдіру жөніндегі тұрақты жұмысқа байланысты өндіруші қосымша ескертусіз пайдаланудың сенімділігі мен қауіпсіздігіне әсер етпейтін оның конструкциясын өзгерту құқығын өзіне қалдырады.

МАЗМҰНЫ

1. МАҚСАТЫ	44
2. ТЕХНИКАЛЫҚ ҚАУІПСІЗДІК ЕРЕЖЕЛЕРІ.....	44
3.ТЕХНИКАЛЫҚ СИПАТТАМАЛАРЫ	45
4. ЖИЫНТЫҚТАЛУЫ	46
5. ҚҰРЫЛЫМ СИПАТТАМАСЫ.....	47
6.ЖҰМЫСҚА ДАЙЫНДАУ	49
7. ПАЙДАЛАНУ.....	50
8. ЫҚТИМАЛ АҚАУЛАР ЖӘНЕ ОЛАРДЫ ЖОЮ ӨДІСТЕРІ	55
9. ТЕХНИКАЛЫҚ ҚЫЗМЕТ КӨРСЕТУ	55
10. ТАСЫМАЛДАУ ЖӘНЕ САҚТАУ	56
11. КӨДЕГЕ ЖАРАТУ	56
12. ҚЫЗМЕТ МЕРЗІМІ.....	56
13. ӨНДІРУШІ, ИМПОРТТАУШЫ ЖӘНЕ СЕРТИФИКАТ ТУРАЛЫ МӘЛІМЕТТЕР.....	57
14. КЕПІЛДІК МІНДЕТТЕМЕЛЕРІ	57

1. МАҚСАТЫ

Лазерлік деңгей үй ішінде де, сыртында да жөндеуге және әрлеуге байланысты мәселелердің кең ауқымын шешуге мүмкіндік береді. Құрылғы керамикалық плиткаларды төсеу, қабырғаларды тұсқағазбен жабу, есіктерді орнату, жабдықты орнату және т.б жұмыстарға қолданылады. Жұмыс процесін жеңілдету және батарея қуатын үнемдеу үшін проекция үшін тек бір жазықтықты немесе көлденең және тік жазықтықтардың кез келген комбинациясын таңдауға болады.

ELITECH ЛН 360-1-ЗЕЛ үлгісі көлденең жазықтықты және қиылысу нүктесі бар тік сызықты жобалайды.

ELITECH ЛН 360-3-ЗЕЛ үлгісі 3 жазықтықты (1 көлденең және 2 тік өзара перпендикуляр) жобалайды.

ELITECH ЛН 360-4-ЗЕЛ үлгісі 4 жазықтықты (2 көлденең және 2 тік өзара перпендикуляр) жобалайды.

2. ТЕХНИКАЛЫҚ ҚАУІПСІЗДІК ЕРЕЖЕЛЕРІ

2.1. Құрылғыны пайдалануды бастамас бұрын осы төлқұжаттың ережелерін мұқият оқып, оны есте сақтаңыз. Қауіпсіздік ережелерін сақтамасаңыз лазер сәулесінің әсерінен жарақат алу немесе құрылғының бұзылуына әкелуі мүмкін.

2.2. Құрылғыны бөлшектеуге болмайды -бұл жарақатқа әкелуі мүмкін. Құрылғыны бөлшектеу және жөндеу тек уәкілетті қызмет көрсету орталығында жүргізілгені жөн.

2.3. Жұмыс кезінде құрылғыдағы барлық жазулар мен белгілерді сақтаңыз.

2.4. Құрылғыны балаларға немесе оны қолдана алмайтын адамдарға бермеңіз. Құрылғыны балалар немесе бөгде адамдардың қолы жетпейтін жерде сақтаңыз.

2.5. Лазер сәулесін өзіңізге немесе айналаңыздағы адамдардың көзіне бағыттамаңыз. Бұл көздің торлы қабығын күйдіру мүмкін. . Лазерлік құрылғылармен жұмыс істегенде лазерлік көзілдірікті пайдаланыңыз.

2.6. Лазер сәулесін жылтыр немесе басқа шағылысатын беттерге бағыттамаңыз. Осы беттерден шағылысқан сәуле көзге түсуі мүмкін.

2.7. Құрылғы жұмыс істеп тұрған кезде ғана лазер сәулесін қосыңыз.

2.8. Пайдалану аяқталғаннан кейін құрылғыны дереу өшіріңіз-кездейсоқ қосу қаупінен аулақ болыңыз.

2.9. Құрылғыны өрт қаупі бар жерлерде, яғни жанғыш сұйықтықтардың, газдардың, шаңның жанында пайдаланбаңыз.

2.10. Ұзақ сақтау кезінде аккумуляторды құрылғыдан шешіп алып қойыңыз.

Шекті күй өлшемдері

Назар аударыңыз! Құрылғы корпусына механикалық зақым келсе, батарея корпусы немесе лазерлік сәуле шығарғыш зақымдалса, ақаулықты жою үшін құрылғыны дереу өшіріп, уәкілетті қызмет көрсету орталығына хабарласыңыз.

3.ТЕХНИКАЛЫҚ СИПАТТАМАЛАРЫ

1-кесте

КӨРСЕТКІШТЕРІ / МОДЕЛЬДЕР	ЛН 360-1- ЗЕЛ	ЛН 360-3- ЗЕЛ	ЛН 360-4- ЗЕЛ
Жұмыс қашықтығы, м	25	25	25
Көлденең/тік проекцияланған жазықтықтар саны	1/1 жол	1/2	2/2
Дәлдігі, мм / м	1,5/7	1,5/7	1,5/7
Жаю бұрышы (тік / көлденең), градус.	360/≥120	360	360
Өзін-өзі теңестірудің максималды бұрышы, градус.	±3	±3	±3
Өзін-өзі теңестіру уақыты, сек.	≤4	≤4	≤4
Лазер сәулесінің түсі	Жасыл	Жасыл	Жасыл
Толқын ұзындығы, нм	520	520	520
Лазер санаты	2	2	2
Максималды сәулелену қуаты, мВт	≤1	≤1	≤1
Бір аккумулятордың жұмыс уақыты, сағ	6	6	5

Қорғау дәрежесі	IP54	IP54	IP54
Қуат элементі	3,7В, кірістірілген 1600 мАч, Li-Ion	3,7В, 3000 мАч Li-Ion	3,7В, 3000 мАч Li-Ion
Температура эксплуатация, °С	-10-дан +50- ке дейін	-10-дан +50- ке дейін	-10-дан +50- ке дейін
Разьба пад штатыў, цаля	1/4 "	1/4 "	1/4 "
Габарытныя памеры (ДхШхВ), мм	91x57x92	110x74x104	110x74x129
Маса, г	290	430	470

4. ЖИЫНТЫҚТАЛУЫ

ЛН 360-1-ЗЕЛ үлгісі

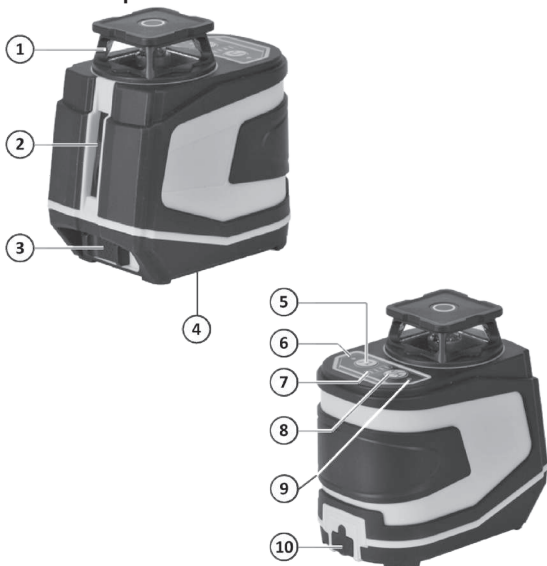
- | | |
|-------------------------------|----------|
| 1. Лазерлік нивелир | - 1 дана |
| 2. Зарядтағыш құралдың кабелі | - 1 дана |
| 3. Іс | - 1 дана |
| 4. Төлқұжат өнімдері | - 1 дана |

ЛН 360-3-ЗЕЛ және ЛН 360-4-ЗЕЛ үлгілері

- | | |
|----------------------------|----------|
| 1. Лазерлік нивелир | - 1 дана |
| 2. Қашықтан басқару пульті | - 1 дана |
| 3. Аккумуляторлық батарея | - 1 дана |
| 4. Зарядтағыш | - 1 дана |
| 5. Зарядтағыш кабель | - 1 дана |
| 6. Сөмке | - 1 дана |
| 7. Төлқұжат өнімдері | - 1 дана |

5. ҚҰРЫЛЫМ СИПАТТАМАСЫ

ЛН 360-1-ЗЕЛ үлгісі



1 – көлденең жазықтық сәулелендіру терезесі

2 – тік сызық сәулелендіру терезесі

3 – маятникті құлыптау қосқышы

4 – құрылғының төменгі жағындағы штативке арналған 1/4 дюймдік резьбасы бар бекіткіш

Басқару панелі:

5 – лазерлік қабылдағышпен жұмыс істеуге және өздігінен теңестіру режимін өшіруге арналған режим түймесі

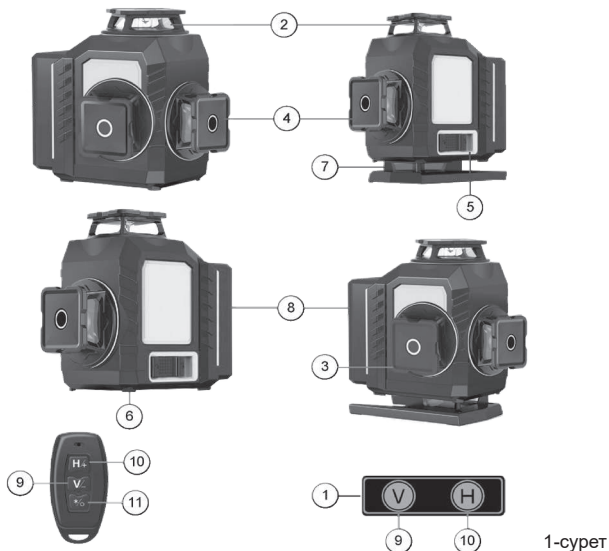
6 – импульстік режимнің индикаторы

7 – аккумулятор зарядының индикаторы

8 – лазер сәулелерін ауыстыру түймесі

9 – лазерлік сәуле шығарғыштарды қосу индикаторы

10 – зарядтағышқа арналған USB Type-C қосқышы



1-сурет

- 1 - басқару тақтасы
- 2 - көлденең жоғарғы жазықтықтың сәулелендіру терезесі
- 3 – бойлық тік жазықтықтың сәулелендіру терезесі
- 4 - көлденең тік жазықтық сәулелендіру терезесі
- 5 – маятникті құлыптау қосқышы
- 6 – құрылғының төменгі жағындағы штативке арналған 1/4 дюймдік резьбасы бар бекіткіш
- 7 – көлденең төменгі жазықтықтың сәулелендіргіш терезесі
- 8 – алынбалы аккумуляторлық батарея
- 9 - тік жазықтықтарды ауыстыру / сәулелердің жарықтығын азайту түймесі
- 10 - көлденең жазықтықтарды ауыстыру/өздігінен теңестіру режимін өшіру/сәулелердің жарықтығын арттыру түймесі
- 11 – құрылғыны қосу түймесі / сәулелердің жарықтығын өзгерту режимі

6. ЖҰМЫСҚА ДАЙЫНДАУ

Құрылғыны кейстен шығарыңыз. Құрылғының корпусы мен аккумуляторы жинағына механикалық зақым келтірмегенін тексеріңіз. Құрылғыға аккумуляторды орнатыңыз.

Назар аударыңыз! Жаңа аккумулятор толық зарядталмаған. Құрылғыны бірінші рет пайдаланбас бұрын оны толық зарядтау керек.

ЛН 360-1-ЗЕЛ моделіне қатысты

Бұл модельге арналған аккумуляторы кіріктірілген. Оны зарядтау үшін зарядтағыштың USB Type-C кабелін құрылғыдағы USB Type-C қосқышына (1-сурет) қосыңыз, содан кейін панельдегі индикатор қосылады, ол арқылы батарея зарядын бақылауға болады.

ЛН 360-3-ЗЕЛ және ЛН 360-4-ЗЕЛ моделіне қатысты

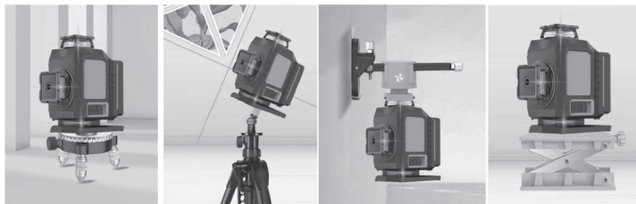
Батареямен әртүрлі манипуляциялар жасағанда, оның контактілерінің тазалығын қамтамасыз етіңіз және назар аударыңыз. Батареяны +4°C және +40°C аралығындағы температурада зарядтаңыз.



2-сурет

Зарядтау кабелінің USB Type-C қосқышын зарядтағышқа жалғаңыз. Екінші қосқышты 1 батарея ұясына қосыңыз (2-сурет). Зарядтағышты электр желісіне қосыңыз. Батареядағы индикаторлар оның заряд деңгейін көрсетеді. Зарядтау аяқталған кезде барлық жасыл индикаторлар жанады. Зарядтау аяқталғаннан кейін зарядтағышты электр розеткасынан ажыратыңыз және зарядтау кабелін батареядан ажыратыңыз.

Қажет болса және биіктікке туралау үшін құрылғыны штативке, алынбалы кронштейнге немесе платформаға орнатыңыз (3-сурет).



3-сурет

Лазер сызығының үзілуін болдырмау үшін (әйнек линзаларына дақ түсірмеу үшін абай болыңыз) лазер эмитентінің терезесін қолмен 360° бұруға болады (4-сурет).



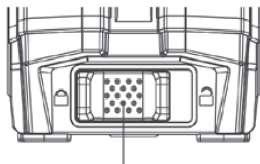
4-сурет

7. ПАЙДАЛАНУ

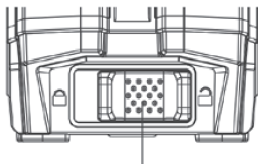
Құрылғыны қосу/өшіру

Құрылғыны қосу үшін маятникті құлыпты ҚОСУЛЫ күйіне жылжытыңыз («Ашық құлып» - шеткі оң жақ күй). Құрылғының маятникінің құлпы ашылады және автоматты нивелирлеу жүйесі қосылады.

Құрылғыны өшіру үшін маятникті құлыпты ӨШІРУЛІ күйіне жылжытыңыз («Жабық құлып» - шеткі сол жақ күй). Құрылғыны тасымалдау кезінде маятник құлпы «Құлыпталған» күйде болуы керек.



ВЫКЛ



ВКЛ

5-сурет

ЛН 360-1-ЗЕЛ үлгісі үшін

Құрылғы бір лазерлік сызықты (жазықтықты) немесе барлығын бір уақытта қосуға мүмкіндік береді. Қосылғаннан кейін бірден құрылғы көлденең жазықтықты шығарады. Лазерлік сызықтарды қосу/өшіру үшін «V/H» түймесін 8 басыңыз (1а-сурет).

2-кесте

V/H түймесі	әрекет	нәтиже
1-ші басу	Көлденең жазықтықты өшіреді. Тік сызықты қамтиды.	Тік сызық жобаланады.
2-ші басу	Көлденең сызықты қамтиды.	Көлденең және тік бір уақытта жобаланады.
3-ші басу	Тік сызықты өшіреді. Көлденең жазықтықты қамтиды.	Көлденең жазықтық проекцияланады.
Түймені келесі басу жоғарыда сипатталған циклды қайталайды.		

Л Түймені бір рет басу энергияны үнемдеу режимін қосады және өшіреді, бұл лазер жарықтығын 50% төмендетеді. Түйменің жанындағы жасыл индикатор режимнің қосылғаны туралы хабарлайды - ол жанады және өшірілген кезде сөнеді.

Құрылғы көлбеу сызықтарды қажетті бұрышқа шығару үшін лазер сәулелерінің өздігінен нивелирленуін өшіруге мүмкіндік береді. Мұны істеу үшін құрылғы өшірілген кезде Л түймені 2-3 секунд басып тұру керек және құрылғы маятник құлыпталған режимде қосылады. Құрылғының өзін-өзі нивелирлеусіз жұмыс істеп тұрғанын көрсету үшін сызықтар әрбір 5 секунд сайын жыпылықтайды. Құрылғыны өшіру үшін

Л түймені 2-3 секунд басып тұру керек .

ЛН 360-3-ЗЕЛ және ЛН 360-4-ЗЕЛ үлгілері үшін

Құрылғы көлденең және тік жазықтықтарды біріктіруге, бір немесе барлық ұшақтарды бір уақытта қосуға мүмкіндік береді.

1. Коммутатор қосылғанда, алдымен Н1 (жоғарғы көлденең жазықтық) жанады.

2. Н түймесін аз уақыт басу көлденең жазықтықтар арасында ауысуға мүмкіндік береді (Н1 қосулы -> Н2 қосулы -> Н1, Н2 бір уақытта қосу -> Н1, Н2 өшірулі). Барлық түймелерді басу дыбыс сигналымен бірге жүреді. Түймені келесі басу осы циклды қайталайды.

3. V түймесін аз уақыт басу тік жазықтықтар арасында ауысуға мүмкіндік береді (V1 қосулы -> V2 қосулы -> V1, V2 қосулы -> V1, V2 өшірулі).

4. Н түймесін ұзақ басу өзін-өзі теңсіздіуді өшіру режиміне ауысуға мүмкіндік береді, яғни. маятник құлыпталған кезде, содан кейін өзін-өзі нивелирлеуді өшіру режимінен шығу үшін Н түймесін ұзақ басыңыз.

5. V түймесін ұзақ басу лазер сәулелерінің жарықтығын өзгерту режиміне кіруге мүмкіндік береді, содан кейін V түймесін қысқа басу сәулелердің жарықтығын ең әлсіз деңгейге жеткенше азайтуға мүмкіндік береді, ал қысқа басу Н түймешігін басу сізге ең жарықтық деңгейге жеткенше жарықтылықты арттыруға мүмкіндік береді - барлығы 10 жарықтық деңгей. Жарықтықты реттеу режимінен автоматты түрде шығу және қалыпты режимге өту өшірілгеннен кейін 2 секунд ішінде орын алады.

Бұл режимде V түймесін қайта-қайта ұзақ басу жарқын жарықта көбірек көріну үшін сәулелердің жылдам жыпылықтауына мүмкіндік береді. Бұл режимнен шығу үшін V түймесін қайтадан басып тұрыңыз.

6. Қуат индикаторы: Барлық лазерлер қосылғанда немесе максималды жарықтыққа ауысқанда, батареяның заряды тез таусылуы мүмкін, бұл қалыпты жағдай батарея зарядының индикаторымен көрсетіледі. Аккумулятордың қызмет ету мерзімін ұзарту қажет болса, қуат үнемдеу режиміне ауысу немесе тек пайдаланып жатқан лазерлерді қосу ұсынылады (яғни, қажет емес лазерлерді өшіруге болады).

Ескерту:

1. Автоматты өзін-өзі теңестіруді өшіру функциясы шынайы көлденең немесе тік қажет болмағанда ғана жарамды.

2. Құрал максималды өзін-өзі теңестіру бұрышынан үлкен бұрышқа қисайған кезде лазерлік сызықтар жыпылықтай бастайды және үзіліссіз дыбыстық сигнал естіледі.

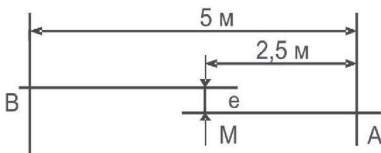
Қашықтан басқару пульті (тек ЛН 360-3-ЗЕЛ және ЛН 360-4-ЗЕЛ үлгілері үшін)

Қашықтан басқару құралы құрылғыны 15 метр* дейінгі қашықтықтан басқаруға мүмкіндік береді. Қашықтан басқару пульті түймелері құрылғының басқару панеліндегі түймелердің көшірмесін жасайды.

* Көрсетілген қашықтық мінсіз жұмыс жағдайында немесе күн сәулесі жоқ, шыны кедергілер жоқ, ауасы таза (түтін немесе шаң жоқ) жағдайында максималды болып табылады.

Құрылғының дәлдігін тексеру

Сызықтың көлденеңдігін тексеру



6-сурет

Құрылғыны қабырғадан шамамен 5 м қашықтықта орнатыңыз және қабырғаға лазерлік крестпен көрсетілген нүктені («А» нүктесі) белгілеңіз (рис. 6-сурет).

Көлденең сызық бойымен шамамен 2,5 м солға қарай өлшеп, «М» нүктесін

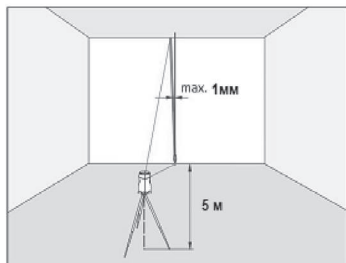
қойыңыз.

Құрылғыны шамамен 5 м солға («В» нүктесіне) бұраңыз.

Көлденең сызық пен «М» нүктесі арасындағы биіктік айырмашылығын тексеріңіз.

Бұл айырмашылық 3 мм-ден аз болуы керек.

Тігінен сызықты тексеру



7-сурет

Құрылғыны қабырғадан шамамен 5 м қашықтықта орнатыңыз (7-сурет). Қабырғаға ұзындығы шамамен 2,5 м шнурмен сызғышты бекітіңіз. Құрылғыны қосыңыз және сыммен тік сызықты штубка сызығына бағыттаңыз.

Тік сызықтың (жоғарғы немесе төменгі) ауытқуы 1 мм-ден аспаса, сызықтың дәлдігі рұқсат етілген шектерде болады.

Егер лазерлік плоттердің дәлдігі мәлімделгенге сәйкес келмесе, уәкілетті Elitech қызмет көрсету орталығына хабарласу керек.

8. ЫҚТИМАЛ АҚАУЛАР ЖӘНЕ ОЛАРДЫ ЖОЮ ӘДІСТЕРІ

3-кесте

Ақаулық	Мүмкін себеп	Түзеу әрекеттері
Сызық нашар көрінеді	<ol style="list-style-type: none"> 1.Бөлмеде ашық жарық көп. 2.Лазерлік сәулелендіру терезесі ластанған. 3.Қоршаған ауаның температурасы тым төмен. 4.Аккумулятордың заряды әлсіз 	<ol style="list-style-type: none"> 1.Сыртқы жарықты азайтыңыз. Лазерлік көзілдірікті қолданыңыз. 2.Құрылғыны лас кірден тазалаңыз. 3.Ең төменгі ауа температурасы -10 C° 4.Аккумуляторды зарядтаңыз.
Сызықтардың көлденеңінен/ тігінен ауытқуы	<ol style="list-style-type: none"> 1.Лазер сәулесі мөлдір кедергіден (терезе)өтеді 2.Лазерлік сәулелендіру терезесі ластанған. 3.Құрылғы бұзылып қалған және диагностика жасау керек. 	<ol style="list-style-type: none"> 1.Лазер жолындағы барлық кедергілерді алып тастаңыз. 2.Құрылғыны лас кірден тазалаңыз. 3.Уәкілетті Elitech қызмет көрсету орталығына хабарласыңыз

9. ТЕХНИКАЛЫҚ ҚЫЗМЕТ КӨРСЕТУ

Әр жұмыс аяқталғаннан кейін құрылғының корпусын кір мен шаңнан жұмсақ шүберекпен немесе майлықпен тазалау керек. Қатты ластанған болса оны сабынды суға малынған жұмсақ шүберекпен тазалау керек. Лас пен кірді жою үшін еріткіштерді қолдануға болмайды: мысалы бензин, спирт және т.б. химиялық еріткіштерді қолдансаңыз ол құрылғының корпусына зақым келтіруі мүмкін.

Қашықтан басқару құралындағы қуат элементін ауыстыру (тек ЛН 360-3-ЗЕЛ және ЛН 360-4-ЗЕЛ үшін)



Батареяны ауыстыру үшін қашықтан басқару құралының корпусын абайлап ашыңыз. Қашықтан басқару құралының корпусы ысырмалармен бекітілген. Қуат элементін ұстағыштан шығарыңыз. Ұстағышқа жаңа қуат элементін орнатыңыз. Қолданылатын қуат элемент түрі - CR 2032.

8-сурет

10. ТАСЫМАЛДАУ ЖӘНЕ САҚТАУ

Тасымалдау

Өндірушінің қаптамасындағы құралын жабық көліктің барлық түрлерімен ауа температурасы минус 50-ден плюс 50 °С-қа дейін және салыстырмалы ылғалдылығы 80% - ға дейін (плюс 25°С температурада) көліктің осы түрінде қолданылатын жүктерді тасымалдау ережелеріне сәйкес тасымалдауға болады.

Сақтау

Құралы плюс 5-тен плюс 40°С-қа дейінгі температурада және салыстырмалы ылғалдылығы 80% - ға дейін (плюс 25°С температурада) жылытылатын желдетілетін бөлмеде дайындаушының қаптамасында сақталуы тиіс

11. КӘДЕГЕ ЖАРАТУ

Құралын және оның компоненттерін тұрмыстық қоқыспен бірге тастамаңыз. Құралын қолданыстағы өндірістік қалдықтарды жою ережелеріне сәйкес кәдеге жаратыңыз.

12. ҚЫЗМЕТ МЕРЗІМІ

Өнім тұрмыстық сыныпқа жатады. Қызмет мерзімі 5 жыл.

13. ӨНДІРУШІ, ИМПОРТТАУШЫ ЖӘНЕ СЕРТИФИКАТ ТУРАЛЫ МӘЛІМЕТТЕР

Өндіруші, импорттаушы, ресми өкіл туралы деректер, сертификат немесе декларация туралы ақпарат, сондай-ақ өндіріс күні туралы ақпарат өнімнің төлқұжатында №1 қосымшада көрсетілген.

14. КЕПІЛДІК МІНДЕТТЕМЕЛЕРІ

Өнімнің кепілдік мерзімі тұтынушыға сатылған сәттен бастап 24 айды құрайды.

Өнім мен құрамдас бөліктердің қызмет ету мерзімін өндіруші белгілейді және өнімнің төлқұжатында көрсетілген.

Кепілдік мерзімі ішінде сатып алушы өндірістік ақаулардың салдары болған ақауларды тегін түзеуге құқылы. Кемшілігі анықталған жағдайда тауарды сараптау мен жөндеу тек авторизацияланған сервистік орталықтарда жүргізіледі, олардың өзекті тізімін <https://elitech.ru/sections/service> сайтынан табуға болады.

Кепілдік жөндеу сатып алу құжаты мен кепілдік талонын көрсетілгенде жүргізіледі, ол болмаған жағдайда - кепілдіктің басталу мерзімі өнім жасалған күннен бастап есептеледі.

Кепілдік бойынша ауыстырылатын бөлшектер шеберхананың меншігіне өтеді.

Кепілдік қызмет көрсету келесі кемшіліктер нәтижесінде пайда болған өнімдерге қолданылмайды:

- өнімді пайдалану, сақтау және/немесе тасымалдау шарттары мен ережелерін бұзу, сондай-ақ өнімнің таңбалау тақтайшасы және/немесе сериялық нөмірі болмаған немесе ішінара болмаған немесе бүлінген кезде;

- ақаулық белгілері бар өнімді пайдалану (шуы, дірілі жоғарылауы, қатты қызуы, біркелкі емес айналуы, қуатының жоғалуы, айналымның төмендеуі, қатты ұшқындауы, күйік иісі, өзіне тән емес газ шығуы);

- механикалық зақымдану (жарықтар, жарықшақ, ойықтар, деформациялар және т. б.);

- коррозиялық ортаның, жоғары температураның немесе металл бөліктерінің коррозиясы кезінде басқа сыртқы факторлардың әсерінен болатын зақым;

•қатты ішкі немесе сыртқы ластанудан, бұйымға бөгде заттар мен сұйықтықтардың, материалдар мен заттардың түсуінен, желдеткіш арналардың (саңылаулардың), май арналарының бітелуінен, сондай-ақ қызып кетуден, дұрыс сақтамаудан, тиісті күтімнің болмауынан туындаған зақымданулардан туындаған зақымдар;

•тірелетін, үйкелетін, берілісті бөлшектері мен материалдарының табиғи тозуы;

•мотосағат есептегішінің жұмысына араласу немесе зақымдануы;

•шамадан тыс жүктеме немесе қате қолдану. Өнімнің шамадан тыс жүктелуінің шартсыз белгілеріне мыналар жатады (бірақ олармен шектелмейді): түстерінің құбылуы, ротор мен статор сияқты түйісетін немесе кезектесетін бөлшектердің бір мезгілде істен шығуы, редуктор мен зәкірдің тегершігінің, трансформатордың бастапқы орамасы, бөлшектердің істен шығуы, бұйымның тораптарының немесе электр қозғалтқышының сымдарының жоғары температураның әсерінен, сондай-ақ өнімнің кестеде көрсетілген номиналдар электр желісі параметрлерінің шартына сай болмауынан деформациялануы немесе балқуы;

•ауыстырылатын құрылым бөлшектерінің істен шығуы (жұлдызшалар, шынжырлар, шиналар, саптамалар, дискілер, бұтакесу пышақтары, шөп шабатын машиналар мен триммерлер, қармақ бауы мен триммер бастары, қорғаныс қаптамалары, аккумуляторлар, отын және ауа сүзгілері, белбеулер, аралау пышағы, жұлдызшалар, цангалар, дәнекерлеу ұштары, құбыршектер, тапаншалар және жоғары қысымды);

•поршень тобының істен шығуына әкеп соққан отын қоспасының құрамы мен сапасына қойылатын талаптарды сақтамау (поршень сақинасының жатуы және/немесе цилиндрдің ішкі бетінде және поршень бетінде сызаттар мен бұзушылықтардың болуы, шатун мен поршень саусағының тірек мойынтіректерінің бұзылуы немесе балқуы);

•компрессорлар, 4 тактілі қозғалтқыштар қартеріндегі май мөлшерінің жеткіліксіздігі немесе май түрінің сәйкес келмеуі (шатунда, иінді білікте, тіпті май деңгейінің датчигі болған кезде де сызаттар мен бөгеттердің болуы);

•Шығыс және тез тозатын бөлшектердің, ауыстырылатын құрылғылардың және компоненттердің істен шығуы (стартерлер, жетек берілістері, бағыттаушы роликтер, жетек белдіктері, дөңгелектер, резеңке амортизаторлар, тығыздағыштар, майлы тығыздағыштар, тежегіш таспа, қорғаныш қаптамалар, тұтандырғыш электродтар, термоларалар, іліністер, майлау, көмір щеткалары, жетекші жұлдызшалар, дәнекерлеу алауы (саптамалар, ұштар мен бағыттаушы арналар), діңгектер, жоғары қысымды жуу құралдарының клапандары және т. б.), сондай-ақ тозудың осы түрлерінен туындаған бұйымның ақаулары;

•бекіткіштердің, пломбалардың, қорғаныш жапсырмалардың және т. б. оймакілтектерінің зақымдалуымен араласу.

Кепілдік қолданылмайды:

•Құрылысына өзгерістер мен толықтырулар енгізілген өнімге;

•Кәсіпкерлік қызмет үшін немесе кәсіптік, өнеркәсіптік мақсаттарда пайдаланылатын тұрмыстық мақсаттағы өнімдерге (пайдалану жөніндегі нұсқаулықтағы мақсатқа сәйкес);

•Өнімнің профилактикалық және техникалық қызмет көрсетуге (майлау, жуу, тазалау, реттеу және т.б.);

•Түпнұсқа болып табылмайтын керек-жарақтарды, ілеспе және қосалқы бөлшектерді пайдалану нәтижесінде пайда болған бұйымның ақауларына.



КЕПІЛДІК ТАЛОНЫ

Өнімнің атауы: _____

Моделі: _____

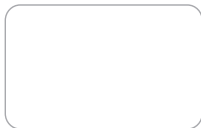
Модель артикулі: _____

Шығарылған күні: _____

Сериялық нөмірі: _____

Сату күні: _____

Сауда ұйымының мөрі: _____



ҮЗБЕЛІ ТАЛОН № _____

(қызмет көрсету орталығымен толтырылады)

Қабылдау күні _____

Қызмет көрсету орталығы _____

Тапсырыс-өкімдеме нөмірі _____

Берілген күні _____

Клиенттің қолы _____

Қызмет көрсету орталығының мөрі

ҮЗБЕЛІ ТАЛОН № _____

(қызмет көрсету орталығымен толтырылады)

Қабылдау күні _____

Қызмет көрсету орталығы _____

Тапсырыс-өкімдеме нөмірі _____

Берілген күні _____

Клиенттің қолы _____

Қызмет көрсету орталығының мөрі

ҮЗБЕЛІ ТАЛОН № _____

(қызмет көрсету орталығымен толтырылады)

Қабылдау күні _____

Қызмет көрсету орталығы _____

Тапсырыс-өкімдеме нөмірі _____

Берілген күні _____

Клиенттің қолы _____

Қызмет көрсету орталығының мөрі



ՀԱՐԳԵԼԻ ԳՆՈՐԴ,

Շնորհակալություն Elitech-ի արտադրանքը ընտրելու համար: Խորհուրդ ենք տալիս ուշադիր կարդալ այս անձնագիրը և ուշադիր հետևել սարքավորումների անվտանգության, շահագործման և պահպանման միջոցառումների վերաբերյալ ցուցումներին:

Անձնագրում պարունակվող տեղեկատվությունը հիմնված է անձնագրի թողարկման պահին առկա տեխնիկական բնութագրերի վրա:

Սույն անձնագիրը պարունակում է տեղեկատվություն, որն անհրաժեշտ և բավարար է ապրանքի հուսալի և անվտանգ շահագործման համար:

Արտադրանքի կատարելագործման ուղղությամբ մշտական աշխատանքի հետ կապված՝ արտադրողն իրավունք է վերապահում փոխել դրա կառուցվածքը, որը չի ազդում շահագործման հուսալիության և անվտանգության վրա՝ առանց լրացուցիչ ծանուցման:

ԲՈՎԱՆԴԱԿՈՒԹՅՈՒՆ

1. ՆՊԱՏԱԿԸ	64
2. ՏԵԽՆԻԿԱԿԱՆ ԱՆՎՏԱՆԳՈՒԹՅԱՆ ԿԱՆՈՆՆԵՐ	64
3. ՏԵԽՆԻԿԱԿԱՆ ԲՆՈՒԹԱԳՐԵՐ	65
4. ԿՈՍՊԼԵԿՏԱՎՈՐՈՒՄ	67
5. ԿԱՌՈՒՑՎԱԾՔԻ ՆԿԱՐԱԳՐՈՒԹՅՈՒՆ	68
6. ԱՇԽԱՏԱՆՔԻ ՆԱԽԱՊԱՏՐԱՍՏՈՒՄ	70
7. ՇԱՅԱԳՈՐԾՈՒՄ	72
8. ՀՆԱՐԱՎՈՐ ԱՆՍԱՐՔՈՒԹՅՈՒՆՆԵՐ ԵՎ ԴՐԱՆՑ ՎԵՐԱՑՄԱՆ ՄԵԹՈԴՆԵՐ	76
9. ՏԵԽՆԻԿԱԿԱՆ ՄՊԱՍԱՐԿՈՒՄ	77
10. ՓՈԽԱԴՐՈՒՄ և ՊԱՅԵՍՏԱՎՈՐՈՒՄ	78
11. ՕՏԱՐՈՒՄ	78
12. ԾԱՌԱՅՈՒԹՅԱՆ ԺԱՄԿԵՏԸ	78
13. ՏՎՅԱԼՆԵՐ ԱՐՏԱԴՐՈՂԻ, ՆԵՐՄՈՒԾՈՂԻ և ՎԿԱՅԱԳՐԻ ՄԱՍԻՆ	78
14. ԵՐԱՇԽԻՔԱՅԻՆ ՊԱՐՏԱՎՈՐՈՒԹՅՈՒՆՆԵՐ	79

1. ՆՊԱՏԱԿԸ

Լազերային հարթաչափը թույլ է տալիս լուծել վերանորոգման և հարդարման հետ կապված խնդիրների լայն շրջանակ ինչպես ներսից, այնպես էլ դրսից: Սարքը հիանալի է կերամիկական սալիկների տեղադրման, պատերը պաստառապատելու, դռներ տեղադրելու, սարքավորումներ տեղադրելու և այլնի համար: Աշխատանքային գործընթացի հարմարության և մարտկոցի խնայողության համար կարող եք ընտրել միայն մեկ հարթություն կամ հորիզոնական և ուղղահայաց հարթությունների ցանկացած համադրություն նախագծելու համար:

Elitech ՊՄ 360-1-3ԷՊ մոդելը նախագծում է հորիզոնական հարթություն և ուղղահայաց գիծ հատման կետով:

Elitech ՊՄ 360-3-3ԷՊ մոդելը նախագծում է 3 հարթություն (1 հորիզոնական և 2 ուղղահայաց փոխադարձ):

Elitech ՊՄ 360-4-3ԷՊ մոդելը նախագծում է 4 հարթություն (2 հորիզոնական և 2 ուղղահայաց փոխադարձ ուղղահայաց):

2.ՏԵԽՆԻԿԱԿԱՆ ԱՆՎՏԱՆԳՈՒԹՅԱՆ ԿԱՆՈՆՆԵՐ

2.1. Նախքան սարքի օգտագործումը սկսելը, ուշադիր կարդացեք և հիշեք այս հրահանգների ձեռնարկի դրույթները: Անվտանգության կանոններին չհամապատասխանելը կարող է հանգեցնել լազերային ճառագայթման հետևանքով առաջացած վնասվածքի կամ սարքի խափանման պատճառ դառնալ:

2.2. Մի փորձեք ապամոնտաժել սարքը, դա կարող է հանգեցնել վնասվածքի: Սարքի ապամոնտաժումը և վերանորոգումը կարող են իրականացվել միայն լիազորված սպասարկման կենտրոնում:

2.3. Գործողության ընթացքում սարքի վրա պահեք բոլոր մակագրություններն ու նշումները:

2.4. Սարքը մի փոխանցեք երեխաներին կամ այն մարդկանց, ովքեր չգիտեն, թե ինչպես օգտագործել այն: Սարքը պահեք նրանց համար անհասանելի վայրում:

2.5. Մի ուղղեք լազերային ճառագայթը ձեր կամ ձեր շրջապատի աչքերի մեջ: Սա կարող է առաջացնել ցանցաթաղանթի այրվածք: Լազերային սարքերի հետ աշխատելիս օգտագործեք լազերային ակնոցներ:

2.6. Մի ուղղեք լազերային ճառագայթը փայլուն կամ այլ արտացոլող մակերեսների վրա: Այս մակերեսներից արտացոլված ճառագայթը կարող է ընկնել աչքերի մեջ:

2.7. Միացրեք լազերային ճառագայթը միայն սարքի շահագործման ընթացքում:

2.8. Անջատեք սարքը օգտագործման ավարտից անմիջապես հետո խուսափեք պատահական միացման ռիսկից:

2.9. Մի օգտագործեք սարքը հրդեհավտանգ վայրերում, դյուրավառ հեղուկների, գազերի, փոշու մոտ:

2.10. Երկարատև պահեստավորման դեպքում հեռացրեք էլեկտրական տարրերը սարքից:

Սահմանային վիճակի չափանիշներ

Ուշադրություն! Ասարքի կորպուսի մեխանիկական վնասի, կառավարման վահանակի, էլեկտրամատակարարման կամ լազերային ճառագայթիչի կորպուսի վնաս առաջանալու դեպքում, անհրաժեշտ է անհապաղ անջատել սարքը և կապվել լիազորված սպասարկման կենտրոնի հետ անսարքությունները վերացնելու համար:

3.ՏԵԽՆԻԿԱԿԱՆ ԲՆՈՒԹԱԳՐԵՐ

Աղյուսակ 1

ՊԱՐԱՄԵՏՐԵՐ / ՄՈՂԵԼՆԵՐ	ЛН 360-1-3ЕЛ	ЛН 360-3-3ЕЛ	ЛН 360-4-3ЕЛ
Աշխատանքի հեռավորությունը, մ	25	25	25
Նախագծվող հարթությունների քանակը, հորիզոնական / ուղղահայաց	1/1 գիծ	1/2	2/2
Ճշգրտություն, մմ / մ	1,5/7	1,5/7	1,5/7
Լայնիչի անկյուն (հորիզոնական / ուղղահայաց), աստիճան	360/≥120	360	360

Ինքնահավասարեցման առավելագույն անկյուն, աստիճան	±3	±3	±3
Ինքնահավասարեցման ժամանակը, վրկ.	≤4	≤4	≤4
Լազերային ճառագայթի գույնը	կանաչ	կանաչ	կանաչ
Ալիքի երկարություն, նմ	520	520	520
Լազերի դասակարգը	2	2	2
Ճառագայթման առավելագույն հզորությունը, ՄՎտ	≤1	≤1	≤1
Ակունուլ լյատորի աշխատանքի ժամանակը մեկ լիցքավորմամբ, Ժ	6	6	5
Պաշտպանության աստիճանը	IP54	IP54	IP54
Սնուցման տարր	3,7B, ներկառուցված 1600 մԱԺ, Li-Ion	3,7B, 3000 մԱԺ Li-Ion	3,7B, 3000 մԱԺ Li-Ion

Շահագործման ջերմաստիճանը, °C	-10-ից +50	-10-ից +50	-10-ից +50
Շտատիվի տակ պարույր, դյույմ	1/4 "	1/4 "	1/4 "
Ընդհանուր չափերը (ԵxԼxԲ), մմ	91x57x92	110x74x104	110x74x129
Քաշը, գ	290	430	470

4. ԿՈՄՊԼԵԿՏԱՎՈՐՈՒՄ

Սողեղ ՍՈՒՅՈՒՆ 360-1-ՅԵԼ

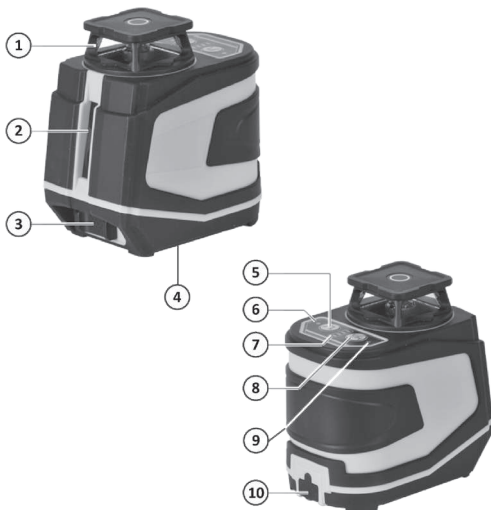
1. Լազերային հարթաչափ - 1 հատ
2. Լիցքավորիչ սարքի մալուխ - 1 հատ
3. Պատյան - 1 հատ
4. Ապրանքի անձնագիր - 1 հատ

Սողեղներ ՍՈՒՅՈՒՆ 360-3-ՅԵԼ և ՍՈՒՅՈՒՆ 360-4-ՅԵԼ

1. Լազերային հարթաչափ - 1 հատ
2. Հեռակառավարման վահանակ - 1 հատ
3. Վերալիցքավորվող մարտկոց - 1 հատ
4. Լիցքավորիչ սարք - 1 հատ
5. Լիցքավորիչ սարքի մալուխ - 1 հատ
6. Պայուսակ - 1 հատ
7. Ապրանքի անձնագիր - 1 հատ

5. ԿԱՌՈՒՑՎԱԾՔԻ ՆԿԱՐԱԳՐՈՒԹՅՈՒՆ

Սողել ՄՄ 360-1-ՅԵՄ



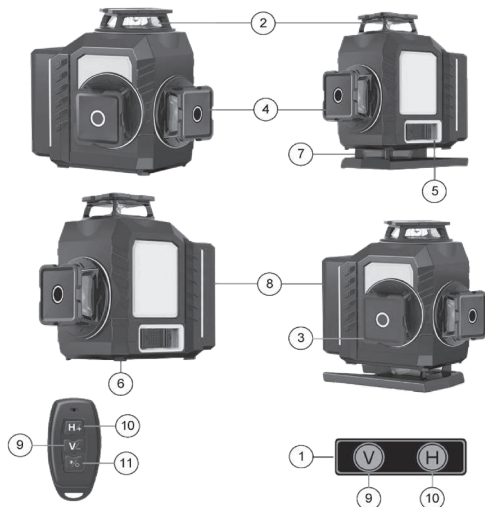
- 1-հորիզոնական հարթության էմիտատորի պատուհան
- 2-ուղղահայաց գծի արտանետման պատուհան
- 3-ճոճանակի արգելափակիչ անջատիչ
- 4-սարքի ներքևի մասում շտատիվի տակ 1/4» պարույրներով ամրացումներ

Կառավարման վահանակ:

- 5- լազերային ստացողի հետ աշխատելու ռեժիմի միացման կոճակ և ինքնահավասարեցման ռեժիմն անջատելու համար կոճակ
- 6-իմպուլսային ռեժիմի ցուցիչ
- 7-ակումուլյատորային մարտկոցի լիցքավորման ինդիկատոր
- 8-լազերային ճառագայթների միացման կոճակ
- 9-լազերային էմիտատորների միացման ինդիկատոր
- 10-USB Type-C միակցիչ լիցքավորիչ սարքի համար

Մոդել ЛН 360-3-ЗЕЛ

ЛН 360-4-ЗЕЛ



Նկ.1

1 - Կառավարման վահանակ

2-հորիզոնական վերին հարթության էմիտատորի պատուհան

3-երկայնական ուղղահայաց հարթության էմիտատորի պատուհան

4-լայնակի ուղղահայաց հարթության էմիտատորի պատուհան

5-ճոճանակի արգելափակիչ անջատիչ

6-ապարատի ներքևի մասում շտատիվի տակ 1/4» պարույրներով ամրացումներ

7-հորիզոնական ստորին հարթության էմիտատորի պատուհան

8-շարժական վերալիցքավորվող մարտկոց

9-ուղղահայաց հարթությունների միացման / ճառագայթների պայծառության նվազեցման կոճակ

10-հորիզոնական հարթությունների միացման կոճակ / ինքնահավասարեցման ռեժիմի անջատում/ճառագայթների պայծառության բարձրացում

11-սարքի միացման կոճակ / ճառագայթների պայծառության փոփոխման ռեժիմ

6. ԱՇԽԱՏԱՆՔԻ ՆԱԽԱԴԱՏՐԱՍՏՈՒՄ

Հեռացրեք սարքը փաթեթավորումից: Ստուգեք սարքի պատյանի և ակումուլյատորային մարտկոցի մեխանիկական վնասների առկայությունը: Տեղադրեք ակումուլյատորը սարքի մեջ:

Ուշադրություն! Նոր ակումուլյատորը լիովին լիցքավորված չէ: Սարքը առաջին անգամ օգտագործելուց առաջ անհրաժեշտ է այն ամբողջությամբ լիցքավորել :

Մոդել LH 360-1-3EJ համար

Այս մոդելի համար ակումուլյատորը ներկառուցված է: Այն լիցքավորելու համար միացրեք USB Type-C մալուխը լիցքավորիչ սարքից USB Type-C միակցիչին (նկ.1) սարքի վրա, այնուհետև վահանակի վրա կմիանա ինդիկատոր, որի միջոցով կարող եք վերահսկել ակումուլյատորի լիցքը:

LH 360-3-3EJ և LH 360-4-3EJ մոդելների համար

Ակումուլյատորի հետ տարբեր մանիպուլյացիաներ իրականացնելիս ուշադրություն դարձրեք և հետևեք դրա կոնտակտների մաքրությանը: Լիցքավորեք ակումուլյատորը $+4^{\circ}\text{C}$ -ից $+40^{\circ}\text{C}$ ջերմաստիճանում:



նկ.2

Միացրեք USB Type-C լիցքավորման մալուխի միակցիչը լիցքավորիչ սարքին: Միացրեք երկրորդ միակցիչը ակումուլյատորի 1 վարդակից (նկ.2): Միացրեք լիցքավորիչ սարքը էլեկտրական ցանցին: Ակումուլյատորի վրա ինդիկատորները ցույց կտան դրա լիցքավորման մակարդակը:

Լիցքավորումն ավարտելուց հետո բոլոր կանաչ ինդիկատորները կվառվեն: Լիցքավորումն ավարտելուց հետո անջատեք լիցքավորիչը Էլեկտրական ցանցից և անջատեք լիցքավորման մալուխը մարտկոցից:

Անհրաժեշտության դեպքում և բարձրության հավասարեցման համար սարքը տեղադրեք շտատիվի, շարժական բարձակի կամ հենահարթակի վրա (սկ.3).



սկ.3

Լազերային ճառագայթիչի պատուհանը կարող է ձեռքով շրջվել 360° - ով (սկ.4) լազերային գծերի խզումը բացառելու համար (Չգույշ եղեք, որ ապակե ոսպնյակները չաղտոտվեն):



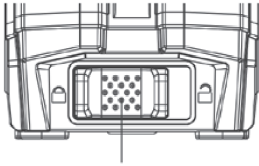
սկ.4

7. ՇԱՅԱԳՈՐԾՈՒՄ

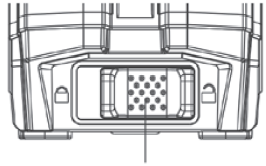
Սարքի միացում / անջատում

Սարքը միացնելու համար ճոճանակի ֆիքսատորը տեղափոխեք ՄիԱՑ դիրքի («Բաց կողպեքը» ծայրահեղ աջ դիրքն): Սարքի ճոճանակն ապակողպվում է, և ավտոմատ ինքնահավասարեցման համակարգը կմիանա:

Սարքը անջատելու համար ճոճանակի ֆիքսատորը տեղափոխեք ԱՆՋԱՏ դիրքի («Փակ կողպեք» – ծայրահեղ ձախ դիրք): Սարքը տեղափոխելիս ճոճանակի ամրակը պետք է լինի «Փակ կողպեք» դիրքում :



ՄԻԱՑ



ՄԻԱՑ

Նկ.5

Մոդելի համար ЛН 360-1-3ЕЛ

Սարքը թույլ է տալիս միացնել մեկ լազերային գիծ (հարթություն) կամ միաժամանակ բոլորը միասին: Միացնելուց անմիջապես հետո սարքը նախագծում է հորիզոնական հարթություն: Լազերային գծերը միացնելու/անջատելու համար սեղմեք «V/H» 8 կոճակը (Նկ.1ա):

Կոճակ «V/H»	գործողություն	արդյունք
1-ին սեղմում	Անջատում է հորիզոնական հարթությունը: Ներառում է ուղղահայաց գիծ:	Ուղղահայաց գիծ է նախագծվում:
2-րդ սեղմում	Ներառում է հորիզոնական գիծ:	Հորիզոնական և ուղղահայացը նախագծվում են միաժամանակ:
3-րդ սեղմում	Անջատում է ուղղահայաց գիծը: Ներառում է հորիզոնական հարթություն:	Նախագծվում է հորիզոնական հարթություն:
Կոճակի հետևյալ սեղմումները կրկնում են վերը նկարագրված ցիկլը:		

1 Կոճակի վրա մեկ անգամ սեղմելը միացնում և անջատում է էներգախնայողության ռեժիմը, որի դեպքում

լազերի պայծառությունը նվազում է 50% - ով: Ռեժիմը միացնելու մասին տեղեկացնում է կոճակի կողքին գտնվող կանաչ ինդիկատորը՝ այն սկսում է վառվել, իսկ անջատելիս մարում է :

Սարքը թույլ է տալիս անջատել լազերային ճառագայթների ինքնահավասարեցումը՝ ցանկալի անկյան տակ թեք գծեր նախագծելու համար: Դա անելու համար անջատված սարքի վրա անհրաժեշտ է սեղմել 1 և պահել կոճակը 2-3 վայրկյան, և սարքը կմիանա կողպված ճոճանակով ռեժիմով: Տեղեկացնելու համար, որ սարքն աշխատում է առանց ինքնահավասարեցման գործառույթի, գծերը թարթում են յուրաքանչյուր 5 վայրկյանը մեկ: Սարքը անջատելու համար անհրաժեշտ է սեղմել 1 կոճակը 2-3 վայրկյան:

ՄԻ 360-3-ՅԵՄ և ՄԻ 360-4-ՅԵՄ մոդելների համար

Սարքը թույլ է տալիս համատեղել հորիզոնական և ուղղահայաց հարթությունները, միացնել մեկ կամ միաժամանակ բոլոր հարթությունները:

1. Երբ անջատիչը միացված է, նախ լուսավորվում է H1-ը (վերին հորիզոնական հարթություն):

2. H կոճակի կարճաժամկետ սեղմումը թույլ է տալիս տեղափոխվել հորիզոնական հարթությունների միջև (H1-ը միացված են - > H2-ը միացված են - > H1, H2-ը միացված է միաժամանակ - > H1, H2-ն անջատված են): Բոլոր կոճակների սեղմումը ուղեկցվում է ձայնային ազդանշանով: Կոճակի հետևյալ սեղմումները կրկնում են այս ցիկլը:

3. V կոճակի կարճ սեղմումը թույլ է տալիս փոփոխվել ուղղահայաց հարթությունների միջև (V1-ը միացված է - > V2-ը միացված է - > V1, V2-ը միացված են միաժամանակ - > V1, V2-ն անջատված են):

4. H կոճակի երկար սեղմումը թույլ է տալիս մուտք գործել ինքնահավասարեցման անջատման ռեժիմ, այսինքն՝ կողպված ճոճանակով, իսկ այնուհետև H կոճակի երկարատև սեղմումը՝ ինքնահավասարեցման անջատման ռեժիմից դուրս գալու համար:

5. V կոճակի երկարատև սեղմումը թույլ է տալիս անցնել լազերային ճառագայթների պայծառության փոփոխման ռեժիմին, այնուհետև V կոճակի կարճաժամկետ սեղմումը թույլ է տալիս նվազեցնել ճառագայթների պայծառությունը մինչև այն հասնի իր ամենաթույլ մակարդակին, իսկ H կոճակի կարճաժամկետ սեղմումը թույլ է տալիս բարձրացնել պայծառությունը մինչև այն հասնի իր ամենապայծառ մակարդակին՝ ընդամենը 10 պայծառության մակարդակ: Պայծառության ճշգրտման ռեժիմից ավտոմատ դուրս գալը և Նորմալ ռեժիմին անցնելը տեղի է ունենում անջատումից հետո 2 վայրկյանի ընթացքում:

Այս ռեժիմում V կոճակի երկարատև սեղմումը ներառում է ճառագայթների հաճախակի թարթման գործառույթը՝ պայծառ լույսի ներքո ավելի մեծ տեսանելիության համար: Այս ռեժիմից դուրս գալու համար հարկավոր է կրկին սեղմել և պահել V կոճակը:

6. Սնուցման ինդիկատոր Երբ բոլոր լազերները միացված են կամ փոխված են առավելագույն պայծառության ռեժիմին, վերալիցքավորվող մարտկոցը կարող է արագ սպառվել, ինչը կցուցադրվի դրա լիցքավորման ինդիկատորի վրա, և դա Նորմալ երևույթ է: Եթե անհրաժեշտ է երկարացնել ակումուլյատորի կյանքը, Խորհուրդ է տրվում անցնել էներգախնայողության ռեժիմի կամ միացնել միայն օգտագործվող լազերները (այսինքն լազերները, որոնք անհրաժեշտ չեն կարող են անջատվել):

Նշում

1. Ավտոմատ ինքնահավասարեցման անջատման գործառույթը հարմար է միայն այն դեպքում, երբ իրական հորիզոնական կամ ուղղահայաց չի պահանջվում:

2. Երբ սարքը թեքվում է ինքնահավասարեցման առավելագույն անկյունից բարձր անկյան տակ, լազերային գծերը սկսում են թարթել, և հնչում է ընդհատվող ձայնային ազդանշան:

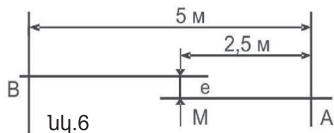
Հեռակառավարման վահանակ (միայն ՊН 360-3-ЗЕЛ և ՊН 360-4-ЗЕЛ մոդելների համար)

Հեռակառավարման վահանակը թույլ է տալիս կառավարել սարքը մինչև 15 մետր հեռավորության վրա*: Հեռակառավարման վահանակի կոճակները կրկնօրինակում են գործիքի կառավարման վահանակի կոճակների գործառույթները:

* Հեռավորությունը նշված է առավելագույնը իդեալական աշխատանքային պայմաններում արևի լույսի բացակայություն, ապակե խոչընդոտներ, թափանցիկ (ոչ ծխած և ոչ փոշոտ) օդ:

Գործիքի ճշգրտության ստուգում

Գծի ստուգում հորիզոնականության համար



Տեղադրեք սարքը պատից մոտ 5 մ հեռավորության վրա և պատի վրա նշեք լազերային խաչով նշված կետը (“A” կետ) (սկ. 6).

Հորիզոնական գծով չափեք մոտ 2,5 մ դեպի ձախ և դրեք “M” կետը:

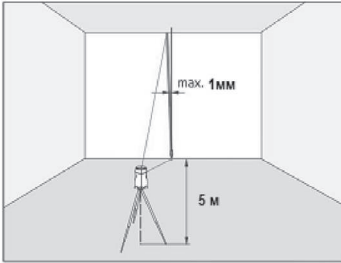
Սարքը շրջեք մոտ 5 մ դեպի ձախ (դեպի “B” կետ):

Ստուգեք բարձրության տարբերությունը հորիզոնական գծի և MU՝ կետի միջև: Այս տարբերությունը պետք է լինի 3 մմ-ից պակաս:

Գծի ստուգում ուղղահայացության համար

Տեղադրեք սարքը պատից մոտ 5 մ հեռավորության վրա (սկ.7). Պատի վրա ամրացրեք մոտ 2,5 մ երկարությամբ լարով տրամալար: Միացրեք սարքը և ուղղահայաց գիծը ուղղեք դեպի լարով տրամալարը:

Գծի ճշգրտությունը թույլատրելի սահմաններում է, եթե ուղղահայաց գծի շեղումը (վերևից կամ ներքևից) չի գերազանցում 1 մմ-ը:



Նկ.7

Եթե լազերային կառուցիչի ճշգրտությունը չի համապատասխանում հայտարարվածին, ապա անհրաժեշտ է դիմել Elitech-ի լիազորված սպասարկման կենտրոն:

8. ՀՆԱՐԱՎՈՐ ԱՆՍԱՐՔՈՒԹՅՈՒՆՆԵՐ ԵՎ ԴՐԱՆՑ ՎԵՐԱՑՄԱՆ ՄԵԹՈՂՆԵՐ

Աղյուսակ 3

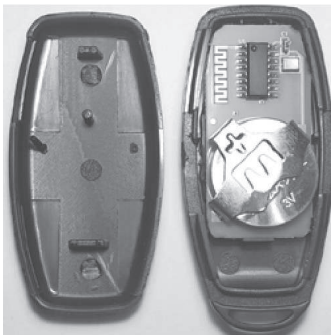
Անսարքություն	Հնարավոր պատճառը	Վերացման գործողություններ
Նախագծվող գիծը վատ տեսանելի է	<ol style="list-style-type: none"> Չափազանց պայծառ լուսավորություն Աղտոտված է լազերային եմիտատորի պատուհանը Շրջապատող օդի ջերմաստիճանը չափազանց ցածր է Սնուցման տարրերի թույլ լիցք 	<ol style="list-style-type: none"> Նվազեցրեք արտաքին լուսավորությունը: Օգտագործեք լազերային ակնոցներ: Մաքրեք սարքը կեղտից Օդի նվազագույն ջերմաստիճանը-10C° Լիցքավորեք ակումուլյատորը:

Նախագծվող գծերի շեղում հորիզոնականից / ուղղահայացից	1. Լազերային ճառագայթը անցնում է թափանցիկ խոչընդոտի միջով (պատուհան) 2. Աղտոտված է լազերային էմիտատորի պատուհանը 3. Սարքը վնասված է և պահանջում է ստուգում	1. Հեռացրեք լազերի ճանապարհին բոլոր խոչընդոտները 2. Մաքրեք սարքը կեղտից 3. Դիմեք Elitech լիազորված սպասարկման կենտրոն
---	--	---

9. ՏԵԽՆԻԿԱԿԱՆ ՍՊԱՍԱՐԿՈՒՄ

Ամեն անգամ աշխատանքից հետո խորհուրդ է տրվում մաքրել սարքի կորպուսը կեղտից և փոշուց փափուկ կտորով կամ անձեռնոցիկով: Կայուն աղտոտումը խորհուրդ է տրվում վերացնել օճառի լուծույթի մեջ թաթախված փափուկ կտորի օգնությամբ: Աղտոտիչները վերացնելու համար անընդունելի է օգտագործել լուծիչներ՝ բենզին, սպիրտ և այլն: Լուծիչների օգտագործումը կարող է հանգեցնել սարքի կորպուսի վնասմանը:

Հեռակառավարման վահանակի սնուցման տարրի փոխարինում (միայն ՍՄ 360-3-ՅԵՄ և ՍՄ 360-4-ՅԵՄ մոդելների համար)



Նկ.8

Սնուցման տարրը փոխարինելու համար զգուշորեն բացեք հեռակառավարման վահանակի պատյանը: Հեռակառավարման վահանակի կորպուսը ամրագրված է սողակների վրա: Հանեք սնուցման տարրը ամրակից: Տեղադրեք Նոր սնուցման տարր ամրակի մեջ: Օգտագործված CR 2032 սնուցման տարրի տեսակը:

10. ՓՈՒՆԱԴՐՈՒՄ և ՊԱՅԵՍԱՎՈՐՈՒՄ

Փոխադրում

Արտադրողի փաթեթավորման մեջ գտնվող էլեկտրական գործիքները կարող են տեղափոխվել բոլոր տեսակի փակ տրանսպորտով՝ -50°C -ից $+50^{\circ}\text{C}$ օդի ջերմաստիճանում և մինչև 80 % հարաբերական խոնավության պայմաններում ($+25^{\circ}\text{C}$ ջերմաստիճանում)՝ տրանսպորտի այս տեսակի վրա գործող ապրանքների փոխադրման կանոններին համապատասխան:

Պահեստավորում

Էլեկտրական գործիքը պետք է պահվի արտադրողի փաթեթավորման մեջ ջեռուցվող օդափոխվող սենյակում՝ $+5^{\circ}\text{C}$ -ից $+40^{\circ}\text{C}$ ջերմաստիճանում և մինչև 80 % հարաբերական խոնավության պայմաններում ($+25^{\circ}\text{C}$ ջերմաստիճանում):

11. ՕՏԱՐՈՒՄ

Մի շարտեք էլեկտրական գործիքը, դրա բաղադրիչները և վերալիցքավորվող մարտկոցները կենցաղային աղբի հետ միասին: Հեռացրեք էլեկտրական գործիքները և վերալիցքավորվող մարտկոցները արդյունաբերական թափոնների հեռացման գործող կանոնակարգերի համաձայն:

12. ԾԱՌԱՅՈՒԹՅԱՆ ԺԱՄԿԵՏԸ

Ապրանքը պատկանում է կենցաղային դասին: Ծառայության ժամկետը 5 տարի է:

13. ՏՎՅԱԼՆԵՐ ԱՐՏԱԴՐՈՂԻ, ՆԵՐՄՈՒԾՈՂԻ և ՎԿԱՅԱԳՐԻ ՄԱՍԻՆ

Արտադրողի, ներմուծողի, պաշտոնական ներկայացուցչի մասին տվյալները, հավաստագրի կամ հայտարարագրի մասին տեղեկությունները, ինչպես նաև արտադրության ամսաթվի մասին տեղեկությունները գտնվում են ապրանքի անձնագրի թիվ 1 հավելվածում:

14. ԵՐԱՇԽԻՔԱՅԻՆ ՊԱՐՏԱԿՈՐՈՒԹՅՈՒՆՆԵՐ

Ապրանքի երաշխիքային ժամկետը սպառողին վաճառելու օրվանից 24 ամիս է:

Ապրանքի և բաղադրիչների ծառայության ժամկետը սահմանվում է արտադրողի կողմից և նշված է արտադրանքի անձնագրում:

Երաշխիքային ժամանակահատվածում գնորդն իրավունք ունի անվճար վերանորոգել անսարքությունները, որոնք առաջացել են արտադրական թերությունների հետևանքով: Ապրանքի վերանորոգումը և փորձաքննությունը, եթե թերություն է հայտնաբերվել, իրականացվում է միայն լիազորված սպասարկման կենտրոններում, որոնց ընթացիկ ցանկը կարող եք գտնել <https://elitech.ru/sections/service> կայքում:

Երաշխիքային վերանորոգումն իրականացվում է գնման փաստաթղթի և երաշխիքային քարտի ներկայացմամբ, իսկ երաշխիքի բացակայության դեպքում երաշխիքի մեկնարկի ամսաթիվը հաշվարկվում է ապրանքի արտադրության օրվանից:

Երաշխիքով փոխարինված մասերը դառնում են արտադրամասի սեփականությունը:

Երաշխիքային սպասարկումը չի տարածվում այն ապրանքների վրա, որոնց թերությունները առաջացել են հետևյալ պատճառներով.

- արտադրանքի շահագործումը անսարքության նշաններով (աղմուկի ավելացում, թրթռում, ուժեղ ջեռուցում, անհավասար պտույտ, հոսանքի կորուստ, դանդաղում, ուժեղ կայծ, այրվող հոտ, անսովոր արտանետում);

- մեխանիկական վնաս (ճաքեր, քեծվածքներ, փորվածքներ, դեֆորմացիաներ և այլն);

- մետաղական մասերի կոռոզիայի ժամանակ, ագրեսիվ միջավայրի, բարձր ջերմաստիճանի կամ այլ արտաքին գործոնների ազդեցության հետևանքով առաջացած վնաս;

- ներքին կամ արտաքին ծանր աղտոտման, օտար առարկաների և հեղուկների, նյութերի և նյութերի ներթափանցում արտադրանքի մեջ, օդափոխման խողովակների (անցքերի), յուղի ալիքների խցանման հետևանքով առաջացած վնասը, ինչպես նաև գերտաքացումից, ոչ պատշաճ պահպանման, ոչ պատշաճ սպասարկման հետևանքով առաջացած վնասը;

- մղման, քսման, փոխանցման դետալների և նյութերի բնական մաշվածություն;

- ժամաչափի խախտում կամ վնասում:

- գերբեռնվածություն կամ չարաշահում: Սարքի ծանրաբեռնվածության անվերապահ նշանները ներառում են (բայց չսահմանափակվելով) տրանսֆորմատորի ոլորումը, մասերի, արտադրանքի բաղադրիչների կամ էլեկտրական շարժիչի լարերի դեֆորմացիան կամ հավելյալ բարձր ջերմաստիճանի ազդեցության տակ, ինչպես նաև այս սարքի վարկանիշների աղյուսակում նշված էլեկտրական ցանցի պարամետրերի անհամապատասխանության պատճառով;

- Փոխարինելի սարքերի խափանում (ճղոցներ, շղթաներ, անվադողեր, վարդակներ, սկավառակներ, խոզանակի դանակներ, սիգամարգերի հնձիչներ և հարմարանքներ, ձկնորսական լարեր և հարմարվողական գլուխներ, պաշտպանիչ ծածկոցներ, մարտկոցներ, կայծային մոմեր, վառելիքի և օդի գոտիչներ, գոտիներ, սղոցներ, պտուտակներ, կոլեկտորներ, եռակցման ծայրեր, խողովակներ, ատրճանակներ և ճնշման լվացման մեքենաների վարդակներ, լարվածության և ամրացման տարրեր (պտուտակներ, ընկույզներ, եզրեր, օդային գոտիչներ և այլն), ինչպես նաև արտադրանքի անսարքություններ, որոնք առաջացել են այս տեսակի մաշվածությունից;

- վառելիքի խառնուրդի բաղադրության և որակի պահանջներին չհամապատասխանելը, ինչը հանգեցրել է միացի խմբի խափանման (միացի օդակի առաջացում և/կամ քերծվածքների և ճաքերի առկայություն միացի և միացի ներքին մակերեսի վրա, միացնող գավազանի և միացային քորոցի օժանդակ առանցքակալների ոչնչացում կամ հայրում);

- կոմպրեսորների, 4 հարվածային շարժիչների բեռնախցիկում յուղի անբավարար քանակություն կամ յուղի տեսակի անհամապատասխանություն (միացնող ձողի, ծնկածողի վրա քերծվածքների և ճաքերի առկայություն, նույնիսկ եթե կա յուղի մակարդակի ցուցիչ);

- Սպառվող և մաշված մասերի, փոխարինվող սարքերի և բաղադրիչների խափանումը (մեկնարկիչներ, շարժիչ շարժակներ, ուղղորդող գլանափաթեթներ, շարժիչ գոտիներ, անիվներ, ռետինե շոկի կլանիչներ, կնիքներ, յուղի կնիքներ, արգելակման ժապավեն, պաշտպանիչ ծածկոցներ, բռնկման էլեկտրոդներ, ջերմազույգեր, ճիրաններ, քսանյութեր, ածխածնային խոզանակներ, շարժական պտուտակներ, եռակցման ջահեր (վարդակներ, ծայրեր և ուղեցույցներ), տակառներ, ճնշման լվացման փականներ և այլն), ինչպես նաև արտադրանքի խափանումները, որոնք առաջացել են այս տեսակի մաշվածության հետևանքով ;

- միջամտություն ամրացումների, կնիքների, պաշտպանիչ կաշուն պիտակների և այլ անցքերի վնասմանը;

- Երաշխիքը չի ներառում.

- ապրանքի վրա,որի դիզայնում կատարվել են միջամտություններ և փոփոխություններ ;

- Կենցաղային նշանակության արտադրատեսակների համար, որոնք օգտագործվում են ձեռնարկատիրական գործունեության կամ մասնագիտական, արդյունաբերական նպատակներով (ըստ շահագործման ձեռնարկում նշված նպատակի);

- Արտադրանքի պրոֆիլակտիկ և տեխնիկական սպասարկման ծառայությունների համար (քսում, լվացում, մաքրում, ճշգրտում և այլն);

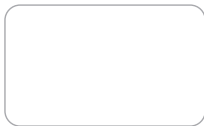
- Արտադրանքի անսարքությունները, որոնք առաջացել են ոչ օրիգինալ պարագաների,աքսեսուարների և պահեստամասերի օգտագործման հետևանքով;



ԵՐԱՇԽԻՔԻ ԶԱՐՏ

Ապրանքի անվանումը _____
 Մոդելը _____
 Մոդելի համարը _____
 Թողարկման ամսաթիվը _____
 Սերիական համարը _____
 Վաճառքի ամսաթիվը _____

Առևտրային կազմակերպության կնիքը



ԿՏՐՄԱՆ ԿՏՐՈՆ № _____
 (ըրաջվում է սպասարկման կենտրոնի կողմից)

Ընդունման ամսաթիվը _____

Սպասարկման կենտրոն _____

Աշխատանքային պատվերի համարը _____

Թողարկման ամսաթիվը _____

Հաճախորդի ստորագրությունը _____

Սպասարկման կենտրոնի կնիք

ԿՏՐՄԱՆ ԿՏՐՈՆ № _____
 (ըրաջվում է սպասարկման կենտրոնի կողմից)

Ընդունման ամսաթիվը _____

Սպասարկման կենտրոն _____

Աշխատանքային պատվերի համարը _____

Թողարկման ամսաթիվը _____

Հաճախորդի ստորագրությունը _____

Սպասարկման կենտրոնի կնիք

ԿՏՐՄԱՆ ԿՏՐՈՆ № _____
 (ըրաջվում է սպասարկման կենտրոնի կողմից)

Ընդունման ամսաթիվը _____

Սպասարկման կենտրոն _____

Աշխատանքային պատվերի համարը _____

Թողարկման ամսաթիվը _____

Հաճախորդի ստորագրությունը _____

Սպասարկման կենտրոնի կնիք







8 800 100 51 57

Номер круглосуточной бесплатной горячей линии по РФ.
Вся дополнительная информация о товаре и сервисных
центрах на сайте
elitech.ru

8 800 100 51 57

Сэрвісны центрНомер кругласутачнай бясплатнай гарачай лініі па РФ.
Уся дадатковая інфармацыя аб тавары і сэрвісных
цэнтры на сайце
elitech.ru

8 800 100 51 57

Рәсәй Федерациясындағы тәулік бойғы ақысыз сенім телефонының
қызмет көрсету орталығы.
Өнім және қызмет көрсету туралы барлық қосымша ақпарат
сайттағы орталықтарда
elitech.ru

8 800 100 51 57

Ռուսաստանի Դաշնությունում շուրջօրյա անվճար թեժ գծի համարը:
Ապրանքի և սպասարկման կենտրոնների մասին բոլոր լրացուցիչ
տեղեկությունները կայքում
elitech.ru