

AB 500 Li 48  
BL 700 Li 48



**IT** Soffiatore portatile da giardino alimentato a batteria  
MANUALE DI ISTRUZIONI

ATTENZIONE: prima di usare la macchina, leggere attentamente il presente libretto.

**BG** Градинска преносима акумулаторна обдухваща машина  
УПЪТВАНЕ ЗА УПОТРЕБА

ВНИМАНИЕ: преди да използвате машината прочетете внимателно настоящата книжка.

**BS** Akumulatorski duvač/usisivač lišća  
UPUTSTVO ZA UPOTREBU

PAŽNJA: prije nego što koristite ovu mašinu, pažljivo pročitajte priručnik s uputama.

**CS** Přenosný akumulátorový zahradní foukač  
NÁVOD K POUŽITÍ

POZOR: Před použitím stroje si pozorně přečtěte tento návod k použití.

**DA** Batteridrevet bærbær løvblæser til havebrug  
BRUGSANVISNING

ADVARSEL: Læs instruktionsbogen omhyggeligt igennem, før du tager denne maskine i brug.

**DE** Tragbarer Laubbläser für den Garten mit Batteriebetrieb  
GEBRAUCHSANWEISUNG

ACHTUNG: Vor Inbetriebnahme des Geräts die Gebrauchsanleitung aufmerksam lesen.

**EL** Φορητός φυσητήρας μπαταρίας για κήπους  
ΟΔΗΓΙΕΣ ΧΡΗΣΗΣ

ΠΡΟΣΟΧΗ: πριν χρησιμοποιήσετε το μηχάνημα, διαβάστε προσεκτικά το παρόν εγχειρίδιο.

**EN** Portable battery-powered garden blower  
OPERATOR'S MANUAL

WARNING: read thoroughly the instruction booklet before using this machine.

**ES** Soplador portátil de jardín a batería  
MANUAL DE INSTRUCCIONES

ATENCIÓN: antes de utilizar esta máquina, lea atentamente el manual de instrucciones.

**ET** Kaasaskantav akutoitel aiapuhur  
KASUTUSJUHEND

ETTEVAATUST: enne masina kasutamist lugeda tähelepanelikult käesolevat kasutusjuhendit.

**FI** Käsin kannateltava akukäyttöinen lehtipuhallin  
KÄYTTÖOHJEET

VAROITUS lue käyttöopas huolellisesti ennen koneenkäyttöä.

**FR** Souffleur de jardin portatif alimenté par batterie  
MANUEL D'UTILISATION

ATTENTION: lire attentivement le manuel avant d'utiliser cette machine.

**HR** Prijenosni puhač lišća s baterijskim napajanjem  
PRIRUČNIK ZA UPORABU

POZOR: Prije nego pristupite uporabi stroja, pažljivo pročitajte upute.

**HU** Akkumulátoros hordozható kerti lombfúvó  
HASZNÁLATI UTASÍTÁS

FIGYELEM: a gép használatá elött olvassa el figyelmesen a jelen kézikönyvet!

**LT** Akumuliatorinis nešiojamas pūstuvus sodo darbams  
NAUDOJIMO INSTRUKCIJOS

DĖMESIO: prieš naudojant prietaisą, būtina atidžiai susipažinti suvartotojo vadovu.

**LV** Pārnēsams dārza pūtējs ar akumulatora barošanu  
LIETOŠANAS INSTRUKCIJA

UZMANĪBU: pirms aparāta lietošanai rūpīgi izlasiet dotoinstrukciju.

**MK** Преносен раздувач за градини со напојување на батерија  
УПАТСТВА ЗА УПОТРЕБА

ВНИМАНИЕ: пред да ја употребите машината, внимателно прочитајте го упатството за употреба.

**NL** Draagbare tuinblazer met accutoevoer  
GEBRUIKERSHANDLEIDING

LET OP: Voordat u de deze machine gaat gebruiken dient u eerst deze handleiding aandachtig door te lezen.

**NO** Batteridrevet bærbar løvblåser  
INSTRUKSJONSBOK

ADVARSEL: Les denne bruksanvisningen nøye før du bruker maskinen.

**PL** Przenośna akumulatorowa dmuchawa ogrodowa  
INSTRUKCJE OBSŁUGI

UWAGA: Przed użyciem urządzenia przeczytaj uważnie niniejszą instrukcję.

**PT** Soprador portátil de jardim alimentado a bateria  
MANUAL DE INSTRUÇÕES

ATENCAO! Antes de usar a moto-roçadeira, ler com atenção este manual de instruções.

**RO** Suflantă portabilă de grădină cu baterie  
MANUAL DE INSTRUCȚIUNI

ATENȚIE: înainte de a utiliza mașina, citiți cu atenție manualul de față.

**RU** Портативный садовый пылесос с батарейным питанием  
РУКОВОДСТВО ПО ЭКСПЛУАТАЦИИ

ВНИМАНИЕ: Прежде чем пользоваться оборудованием, внимательно прочтите это руководство по эксплуатации.

**SK** Prenosný akumulátorový záhradný fúkač  
NÁVOD NA POUŽITIE

UPOZORNENIE: pred použitím stroja si pozorne prečítajte tento návod.

**SL** Prenosni akumulatorski vrtni puhalik  
PRIROČNIK ZA UPORABO

POZOR: Preden uporabite stroj, pazljivo preberite priročnik z navodili.

**SR** Akumulatorski duvač/usisivač lišća  
PRIRUČNIK SA UPUTSTVIMA

PAŽNJA: pre korišćenja mašine pažljivo pročitati ovaj priručnik.

**SV** Bärbar batteridrivnen lövblås för trädgårdsbruk  
BRUKSANVISNING

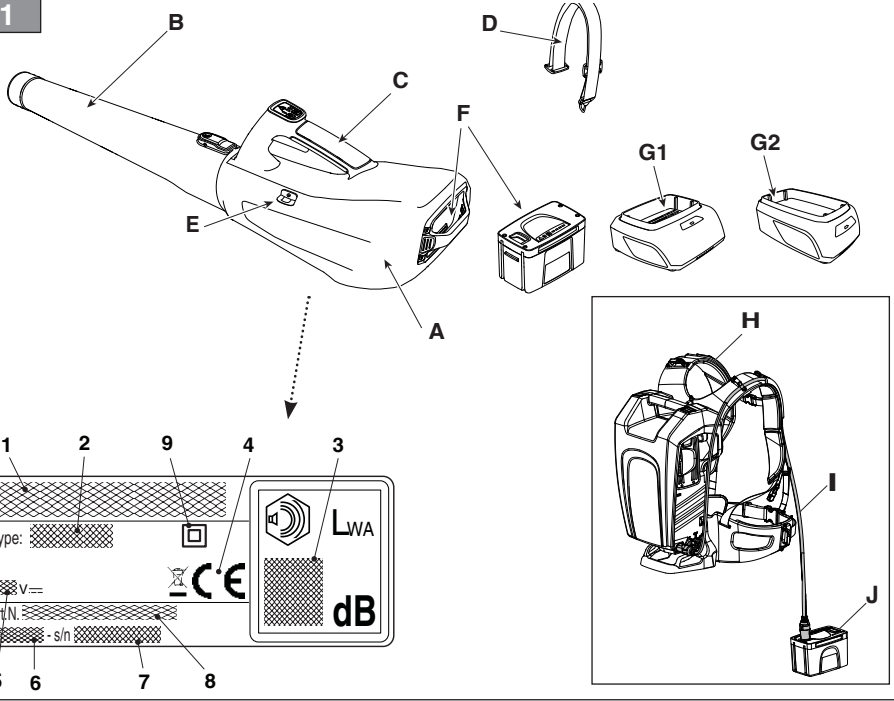
VARNING: Läs igenom hela detta häfte innan du använder maskinen.

**TR** Batarya beslemeli taşınır bahçe üfleyicisi  
KULLANIM KILAVUZU

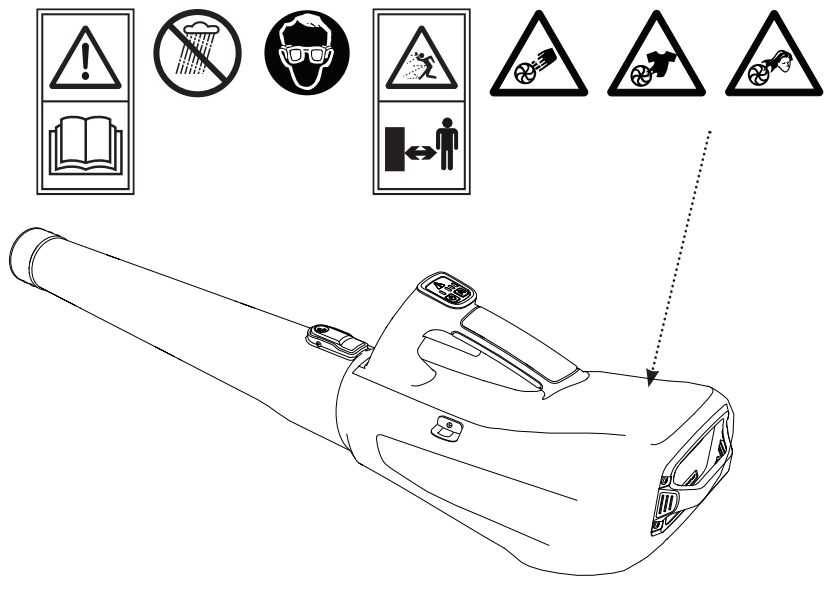
DIKKAT! Makineyi kullanmadan önce talimatlar iceren kilavuzu dikkatle okuyun.

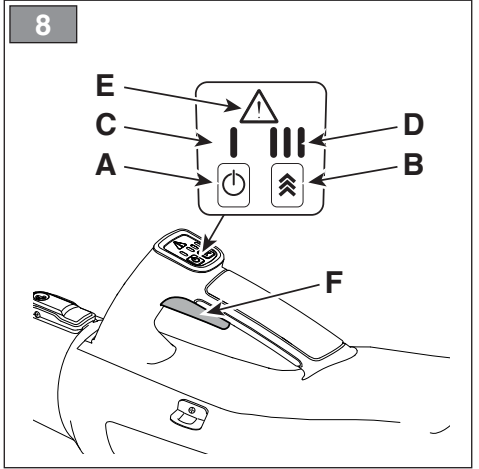
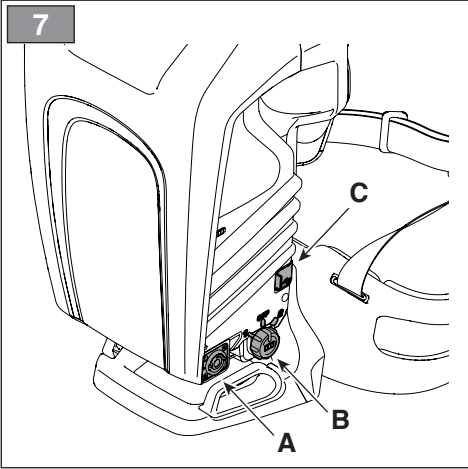
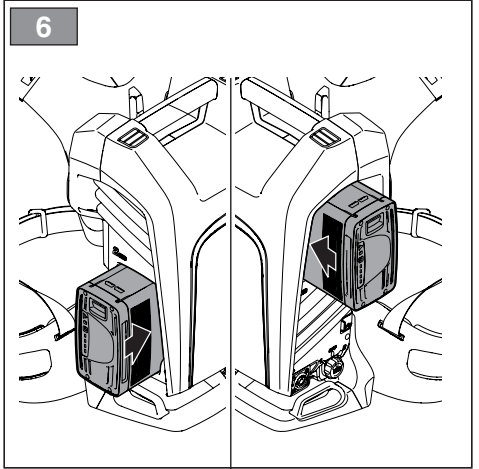
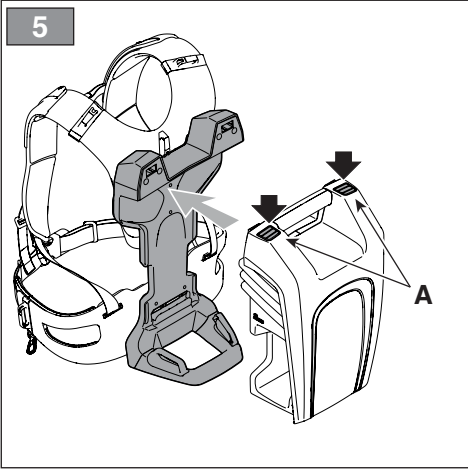
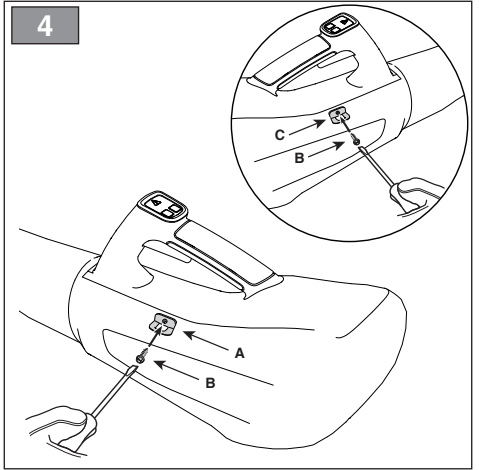
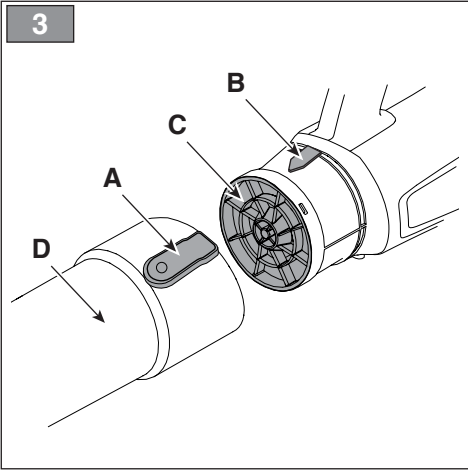
ITALIANO - Istruzioni Originali .....	<b>IT</b>
БЪЛГАРСКИ - Превод на оригиналните инструкции .....	<b>BG</b>
BOSANSKI - Prijevod originalnih uputa .....	<b>BS</b>
ČESKY - Překlad původního návodu k používání .....	<b>CS</b>
DANSK - Oversættelse af den originale brugsanvisning .....	<b>DA</b>
DEUTSCH - Übersetzung der Originalbetriebsanleitung .....	<b>DE</b>
ΕΛΛΗΝΙΚΑ - Μετάφραση του πρωτοτύπου των οδηγιών χρήσης .....	<b>EL</b>
ENGLISH - Translation of the original instruction .....	<b>EN</b>
ESPAÑOL - Traducción del Manual Original .....	<b>ES</b>
EESTI - Algupärase kasutusjuhendi tõlge .....	<b>ET</b>
SUOMI - Alkuperäisten ohjeiden käännös .....	<b>FI</b>
FRANÇAIS - Traduction de la notice originale .....	<b>FR</b>
HRVATSKI - Prijevod originalnih uputa .....	<b>HR</b>
MAGYAR - Eredeti használati utasítás fordítása .....	<b>HU</b>
LIETUVIŠKAI - Originalių instrukcijų vertimas .....	<b>LT</b>
LATVIEŠU - Instrukciju tulkojums no oriģinālvalodas .....	<b>LV</b>
МАКЕДОНСКИ -Превод на оригиналните упатства .....	<b>MK</b>
NEDERLANDS - Vertaling van de oorspronkelijke gebruiksaanwijzing .....	<b>NL</b>
NORSK - Oversettelse av original bruksanvisning .....	<b>NO</b>
POLSKI - Tłumaczenie instrukcji oryginalnej .....	<b>PL</b>
PORTUGUÊS - Tradução do manual original .....	<b>PT</b>
ROMÂN - Traducerea manualului fabricantului .....	<b>RO</b>
РУССКИЙ - Перевод оригинальных инструкций .....	<b>RU</b>
SLOVENŠČINA - Prevod izvirnih navodil .....	<b>SL</b>
SLOVENSKY - Preklad pôvodného návodu na použitie .....	<b>SK</b>
SRPSKI - Prevod originalnih uputstva .....	<b>SR</b>
SVENSKA - Översättning av bruksanvisning i original .....	<b>SV</b>
TÜRKÇE - Orijinal Talimatların Tercümesi .....	<b>TR</b>

1

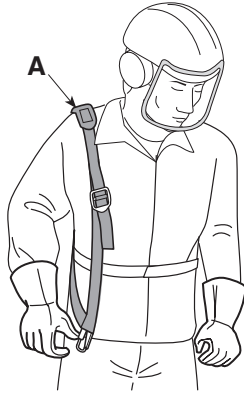


2

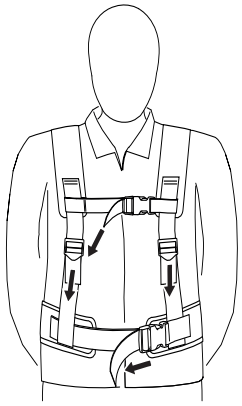




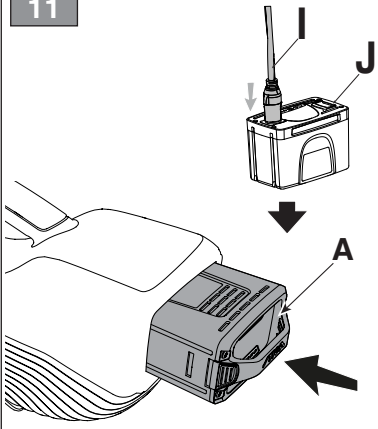
9



10



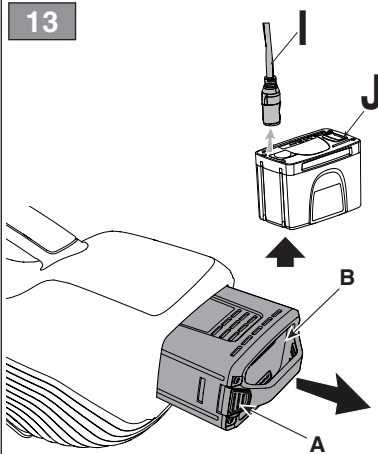
11



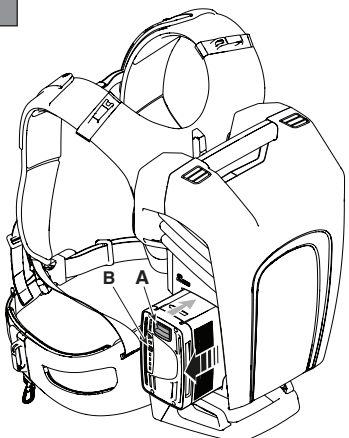
12



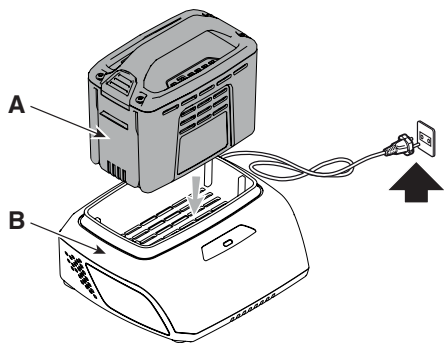
13



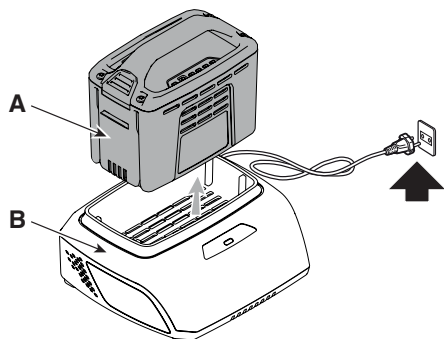
14



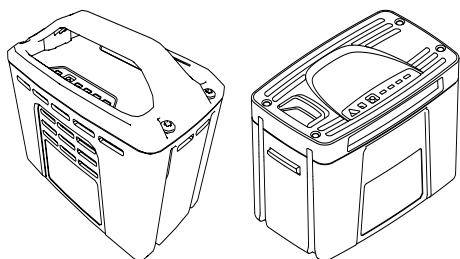
15



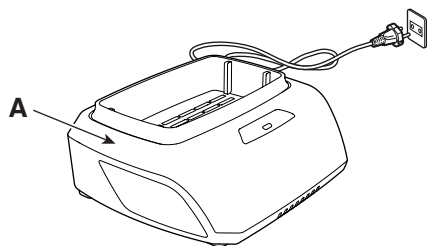
16



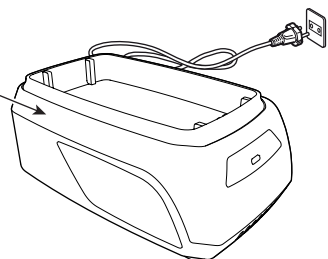
17



18



B



[1]	<b>DATI TECNICI</b>		<b>AB 500 Li 48</b>	<b>BL 700 Li 48</b>
[2]	Tensione di alimentazione MAX	V / DC	48	48
[3]	Tensione di alimentazione NOMINALE	V / DC	43,2	43,2
[4]	Velocità senza carico	/min	8000 - 20000	7500 - 21000
[5]	Velocità massima dell'aria	km/h	209	216
[6]	Flusso d'aria	m <sup>3</sup> /s	0,2	0,2
[7]	Peso senza gruppo batteria	kg	2,6	2,76
[8]	Livello di pressione acustica misurato (in base alla EN 50636-2-100)	dB(A)	81,0	82,3
[9]	Incertezza di misura	dB(A)	3	3
[10]	Livello di potenza acustica misurato (in base alla EN 50636-2-100)	dB(A)	93,4	92,7
[9]	Incertezza di misura	dB(A)	3	2,2
[11]	Livello di potenza acustica garantito (in base alla 2000/14/EC)	dB(A)	96	95
[12]	Livello di vibrazioni (in base alla EN 50636-2-100)	m/s <sup>2</sup>	2,27	2,16
[9]	Incertezza di misura	m/s <sup>2</sup>	1,5	1,5

[13]	<b>ACCESSORI A RICHIESTA</b>			
[14]	Gruppo batteria, mod.		BT 520 Li 48 BT 540 Li 48 BT 550 Li 48 BT 720 Li 48 BT 740 Li 48 BT 750 Li 48	BT 520 Li 48 BT 540 Li 48 BT 550 Li 48 BT 720 Li 48 BT 740 Li 48 BT 750 Li 48
[15]	Carica batteria		CG 500 Li 48 CGF 500 Li 48 CGD 500 Li 48 CG 700 Li 48 CGF 700 Li 48 CGD 700 Li 48	CG 500 Li 48 CGF 500 Li 48 CGD 500 Li 48 CG 700 Li 48 CGF 700 Li 48 CGD 700 Li 48
[16]	Zaino portabatterie		✓	✓
[17]	Simulatore di batteria		✓	✓

a) **NOTA:** il valore totale dichiarato delle vibrazioni è stato misurato attenendosi ad un metodo normalizzato di prova e può essere utilizzato per fare un paragone tra un utensile e l'altro. Il valore totale delle vibrazioni può essere utilizzato anche in una valutazione preliminare dell'esposizione.

b) **AVVERTENZA:** l'emissione di vibrazioni nell'uso effettivo dell'utensile può essere diversa dal valore totale dichiarato a seconda dei modi in cui si utilizza l'utensile. Pertanto è necessario, durante il lavoro, adottare le seguenti misure di sicurezza volte a proteggere l'operatore: indossare guanti durante l'uso, limitare i tempi d'utilizzo della macchina e accorciare i tempi in cui si tiene premuta la leva comando acceleratore.

<p><b>[1] BG - ТЕХНИЧЕСКИ ДАННИ</b></p> <p>[2] Захранващо напрежение МАКС  [3] Захранващо напрежение НОМИНАЛНО  [4] Скорост без товар  [5] Максимална скорост на въздуха  [6] Въздушен поток  [7] Телто без групата акумулатори  [8] Измерено ниво на звуково налягане (въз основа на EN 50636-2-100)  [9] Несигурност на измерване  [10] Измерено ниво на звукова мощност (въз основа на EN 50636-2-100)  [11] Гарантирано ниво на звуково налягане (въз основа на 2000/14/EC)  [12] Ниво на вибрации (въз основа на EN 50636-2-100)  [13] Принадлежности по заявка  [14] Група акумулатор, мод.  [15] Зарядно устройство  [16] Раница за помещаване на акумулатора  [17] Симулатор на акумулатор</p> <p><b>a) ЗАБЕЛЕЖКА:</b> общата декларирана стойност на вибрациите е измерена по стандартизиран метод за изпитване и може да се използва за сравнение между един инструмент и друг. Общата стойност на вибрациите може да се използва и при предварителна оценка на излагането.</p> <p><b>b) ПРЕДУПРЕЖДЕНИЕ:</b> излъчването на вибрации при действително използване на инструмента може да се различава от общата декларирана стойност в зависимост от начините, по които се използва инструментът. Поради това е необходимо по време на работа да се вземат следните мерки за безопасност, за да се защити операторът: носете ръкавици по време на употреба, ограничете времето за използване на машината и съкратете времето, в което се държи натиснат лоста за управление на ускорителя.</p>	<p><b>[1] BS - TEHNIČKI PODACI</b></p> <p>[2] MAKŠ. napon napajanja  [3] NOMINALNI napon napajanja  [4] Brzina okretanja bez opterećenja  [5] Maksimalna brzina zraka  [6] Protok zraka  [7] Težina bez jedinice akumulatora  [8] Izmjereni nivo pritiska zvuka (prema normi EN 50636-2-100)  [9] Mjerna nesigurnost  [10] Izmjereni nivo snage zvuka (prema normi EN 50636-2-100)  [11] Garantirani nivo snage zvuka (prema normi EN 2000/14/EZ)  [12] Nivo vibracija (prema normi EN 50636-2-100)  [13] Dodatna oprema  [14] Jedinica akumulatora, mod.  [15] Punjač akumulatora  [16] Ruksak akumulator  [17] Simulator akumulatora</p> <p><b>a) NAPOMENA&gt;:</b> deklarirana ukupna vrijednost vibracije je izmjerena u skladu sa stanardnom metodom testiranja i može se koristiti za poređenje alata. Ukupna vrijednost vibracije se također može koristiti za preliminarnu analizu izlaganja.</p> <p><b>b) UPOZORENJE:</b> Emisije vibracija tokom stvarnog rada alata mogu se razlikovati od deklarirane ukupne vrijednosti, zavisno od načina na koji se alat koristi. Stoga tokom rada treba poduzeti sljedeće sigurnosne mjere radi zaštite rukovooca: nositi zaštitne rukavice tokom korištenja, ograničiti vrijeme rada mašine i izbjegavati da se poluga komande gasa predugo pritišće.</p>	<p><b>[1] CS - TECHNICKÉ PARAMETRY</b></p> <p>[2] Napájecí napětí MAX  [3] Napájecí napětí NOMINAL  [4] Rychlost bez zatížení  [5] Maximální rychlost vzduchu  [6] Tok vzduchu  [7] Hmotnost bez agregátů akumulatorů  [8] Naměřená úroveň akustického tlaku (podle EN 50636-2-100)  [9] Nepřesnost měření  [10] Naměřená úroveň akustického výkonu (podle EN 50636-2-100)  [11] Zaručená úroveň akustického výkonu (podle 2000/14/EC)  [12] Úroveň vibrací (podle EN 50636-2-100)  [13] Příslušenství na vyžádání  [14] Agregát akumulatorů, mod.  [15] Nabíječka akumulatorů  [16] Batoh s akumuletorem  [17] Simulátor akumulatorů</p> <p><b>a) POZNÁMKA:</b> Celková deklarovaná hodnota vibrací byla měřena podle standardizované zkoušební metody a lze ji použít k porovnání mezi jedním nástrojem a druhým. Celková hodnota vibrací může být také použita k předběžnému posouzení expozice.</p> <p><b>b) UPOZORNĚNÍ:</b> Emise vibrací při skutečném používání nástroje se mohou lišit od celkové deklarované hodnoty v závislosti na způsobech použití nástroje. Proto je nutné během práce přijmout následující bezpečnostní opatření k ochraně obsluhy: Během používání noste rukavice, omezte dobu používání stroje a zkrátte dobu, po kterou je stlačením držena páka akceleratoru.</p>
<p><b>[1] DA - TEKNISKE DATA</b></p> <p>[2] Forsyningsspænding MAX  [3] Forsyningsspænding NOMINAL  [4] Hastighed uden belastning  [5] Maks. luft hastighed  [6] Luftstrømning  [7] Vægt uden batterierhed  [8] Målt lydtrykniveau (iht. EN 50636-2-100)  [9] Usikkerhed ved målingen  [10] Målt lydstrykniveau (iht. EN 50636-2-100)  [11] Garanteret lydeffektniveau (iht. 2000/14/EF)  [12] Målt vibrationsniveau (iht. EN 50636-2-100)  [13] Tilbehør på forespørgsel  [14] Batterienhed, mod.  [15] Batterioplader  [16] Batterirygsæk  [17] Batterisimulator</p> <p><b>a) BEMÆRK:</b> den erklærede samlede værdi af vibrationerne er blevet målt efter en standardiseret testmetode og kan bruges til at sammenligne et værktøj med et andet. Den samlede vibrationsværdi kan også bruges i en foreløbig eksponeringsvurdering.</p> <p><b>b) ADVARSEL:</b> vibrationerne ved faktisk brug af værktøjet kan afvige fra den samlede erklærede værdi afhængigt af de måder, hvorpå værktøjet anvendes. Derfor er det nødvendigt under arbejdet at vedtage følgende sikkerhedsforanstaltninger, der har til formål at beskytte operatøren: bær handsker under brug, begræns maskinens brugstid og forkort de tidspunkter, hvor gaspedalen holdes nede.</p>	<p><b>[1] DE - TECHNISCHE DATEN</b></p> <p>[2] MAX Versorgungsspannung  [3] NOMINALE Versorgungsspannung  [4] Geschwindigkeit ohne Last  [5] Maximale Luftgeschwindigkeit  [6] Luftstrom  [7] Gewicht ohne Akku  [8] Gemessener Schalldruckpegel (gemäß EN 50636-2-100)  [9] Messungengenauigkeit  [10] Gemessener Schalleistungspegel (gemäß EN 50636-2-100)  [11] Garantierter Schalleistungspegel (gemäß 2000/14/EG)  [12] Vibrationspegel (gemäß EN 50636-2-100)  [13] Anbaugeräte auf Anfrage  [14] Akku, Mod.  [15] Batterie-ladegerät  [16] Batterietasche  [17] Batteriesimulator</p> <p><b>a) HINWEIS:</b> Der erklärte Gesamtwert der Vibrationen wurde nach einer standardisierten Prüfmethode gemessen und kann zum Vergleich zwischen einem Werkzeug und einem anderen verwendet werden. Der Gesamtwert der Vibrationen kann auch für eine vorläufige Bewertung der Exposition verwendet werden.</p> <p><b>b) WARNHINWEIS:</b> Die Vibrationsemissionen bei der tatsächlichen Verwendung des Werkzeugs kann je nach Art der Verwendung des Werkzeugs vom erklärten Gesamtwert abweichen. Daher müssen während der Arbeit die folgenden Sicherheitsmaßnahmen zum Schutz des Bedieners getroffen werden: Beim Gebrauch Handschuhe tragen, die Betriebszeiten der Maschine einschränken und die Zeit verkürzen, in welcher der Gashebel gedrückt wird.</p>	<p><b>[1] EL - ΤΕΧΝΙΚΑ ΧΑΡΑΚΤΗΡΙΣΤΙΚΑ</b></p> <p>[2] ΜΕΓ. τάση τροφοδοσίας  [3] ΟΝΟΜΑΣΤΙΚΗ τάση τροφοδοσίας  [4] Ταχύτητα χωρίς φορτίο  [5] Μέγ. ταχύτητα αέρα  [6] Ροή αέρα  [7] Βάρος χωρίς πακέτο μπαταριών  [8] Μετρημένη στάθμη ηχητικής πίεσης (κατά EN 50636-2-100)  [9] Αβεβαιότητα μέτρησης  [10] Μετρημένη στάθμη ηχητικής πίεσης (κατά EN 50636-2-100)  [11] Εγγυημένη στάθμη ηχητικής πίεσης (κατά 2000/14/ΕΚ)  [12] Επίπεδο κραδασμών (κατά EN 50636-2-100)  [13] Παρεκόμενα κατόπιν παραγγελίας  [14] Συγκρότημα μπαταρίας, μοντ.  [15] Φορτιστής μπαταρίας  [16] Ζακίδιο μπαταριών  [17] Εξομοιωτής μπαταρίας</p> <p><b>a) ΣΗΜΕΙΩΣΗ:</b> η δηλωθείσα συνολική τιμή των κραδασμών μετρήθηκε σύμφωνα με μια τυποποιημένη μέθοδο δοκιμής και μπορεί να χρησιμοποιηθεί για τη σύγκριση μεταξύ ενός εργαλείου και ενός άλλου. Η συνολική τιμή κραδασμών μπορεί επίσης να χρησιμοποιηθεί σε μια προκαταρκτική αξιολόγηση έκθεσης.</p> <p><b>b) ΠΡΟΕΙΔΟΠΟΙΗΣΗ:</b> η εκπομπή κραδασμών κατά την πραγματική χρήση του εργαλείου μπορεί να διαφέρει από τη συνολική δηλωμένη τιμή ανάλογα με τους τρόπους με τους οποίους χρησιμοποιείται το εργαλείο. Ως εκ τούτου, είναι απαραίτητο, κατά τη διάρκεια της εργασίας, να υιοθετήσετε τα ακόλουθα μέτρα ασφαλείας που αποσκοπούν στην προστασία του χειριστή: φοράτε γάντια κατά τη χρήση, περιορίστε τον χρόνο χρήσης του μηχανήματος και συντομεύστε τους χρόνους με τους οποίους κρατάτε πατημένο το μοχλό γκαζιού.</p>

[1] EN - TECHNICAL DATA	[1] ES - DATOS TÉCNICOS	[1] ET - TEHNILISED ANDMED
<p>[2] MAX supply voltage  [3] NOMINAL supply voltage  [4] No-load speed  [5] Maximum air speed  [6] Air flow  [7] Weight without the battery unit  [8] Measured sound pressure level (according to EN 50636-2-100)  [9] Measurement uncertainty  [10] Measured sound power level (according to EN 50636-2-100)  [11] Guaranteed sound power level (according to 2000/14/EC)  [12] Vibration level (according to EN 50636-2-100)  [13] Optional attachments  [14] Battery unit, mod.  [15] Battery charger  [16] Battery backpack  [17] Battery simulator</p> <p>a) NOTE: the declared total vibration value was measured according to a standard test method and can be used to compare tools. The total vibration value can be used for a preliminary exposure analysis as well.</p> <p>b) WARNING: The vibration emission during the actual operation of the tool may differ from the declared total value, according to the way in which the tool is used. Therefore, during operation, the following safety measures should be adopted to protect the operator: wear gloves during use, limit the machine's operation time and avoid keeping the throttle control lever pushed for too long.</p>	<p>[2] Tensión de alimentación MAX  [3] Tensión de alimentación NOMINAL  [4] Velocidad sin carga  [5] Velocidad máxima de aire  [6] Flujo de aire  [7] Peso sin grupo batería  [8] Nivel de presión acústica medido (en base a la norma EN 50636-2-100)  [9] Incertidumbre de medida  [10] Nivel de potencia acústica medido (en base a la norma EN 50636-2-100)  [11] Nivel de potencia acústica garantizado (en base a la norma 2000/14/EC)  [12] Nivel de vibraciones (en base a la norma EN 50636-2-100)  [13] Accesorios bajo pedido  [14] Grupo batería, mod.  [15] Cargador de batería  [16] Mochila portabaterías  [17] Simulador de batería</p> <p>a) NOTA: el valor total declarado de las vibraciones se midió obedeciendo a un método normalizado de prueba y puede utilizarse para comparar una herramienta con otra. El valor total de las vibraciones puede utilizarse también en una evaluación preliminar de la exposición.</p> <p>b) ADVERTENCIA: la emisión de vibraciones durante el uso efectivo de la herramienta puede ser diferente del valor total declarado según los modos en los que se utiliza la misma. Por lo tanto, durante el trabajo, se deben adoptar las siguientes medidas de seguridad destinadas a proteger al operador: utilizar guantes durante el uso, limitar los tiempos de utilización de la máquina y disminuir los tiempos en los que se mantiene presionada la palanca de mando acelerador.</p>	<p>[2] MAX toitepinge  [3] NOMINAALNE toitepinge  [4] Koormuseta kiirus  [5] Max õhukiirus  [6] Õhuvool  [7] Kaal ilma akuplokita  [8] Mõõdetud helirõhutase (standardi EN 50636-2-100 järgi)  [9] Mõõtmisebatäpsus  [10] Mõõdetud helivõimsuse tase (standardi EN 50636-2-100 järgi)  [11] Garanteeritud helivõimsuse tase (direktiivi 2000/14/EU järgi)  [12] Vibratsioonitase (standardi EN 50636-2-100 järgi)  [13] Valikulisel lisaseadmed  [14] Akuplokk, mod.  [15] Akulaadija  [16] Akukott  [17] Akusimulaator</p> <p>a) MÄRKUS. Deklareeritud vibratsiooni koguväärtus mõõdeti standardse katsemeetodiga ja seda võib kasutada tööriistade võrdluses. Vibratsiooni koguväärtust võib kasutada ka esialgses kokkupuute analüüsis.</p> <p>b) HOIATUS. Vibratsioonitugevus tööriista tegeliku kasutamise ajal võib deklareeritud koguväärtusest erineda ja sõltub tööriista kasutusviisist. Seetõttu tuleks töö ajal kasutajal kaitseks rakendada järgmisi ohutusmeetmeid: kandke kasutamise ajal kindaid, piirake masina tööaega ja ärge hoidke gaasitrikli järjest liiga kaua all.</p>
<p>[1] FI - TEKNISET TIEDOT</p> <p>[2] MAKS. syöttöjännite  [3] NIMELLINEN syöttöjännite  [4] Nopeus ilman kuormitusta  [5] Ilman enimmäisnopeus  [6] Ilmavirta  [7] Paino ilman akkuyksikköä  [8] Mitattu akustisen paineen taso (EN 50636-2-100:n mukaisesti)  [9] Epätarkka mittaus  [10] Mitattu akustisen tehon taso (EN 50636-2-100:n mukaisesti)  [11] Varmistettu akustisen tehon taso (2000/14/EY:n mukaisesti)  [12] Tärinä taso (EN 50636-2-100:n mukaisesti)  [13] Tilattavat lisävarusteet  [14] Akkuyksikkö, malli  [15] Akkulaturi  [16] Akkureppu  [17] Akkusimulaattori</p> <p>a) HUOMAUTUS: Tärinä todellinen arvo on mitattu käyttämällä normalisoitua mittausmenetelmää, jota voidaan käyttää vertailuun kahden työkalun välillä. Tärinä todellista arvoa voidaan käyttää myös altistumisen alustavana arviona.</p> <p>b) VAROITUS: Tärinäpäästö työkalun todellisessa käytössä saattaa erota ilmoitetusta todellisesta arvosta työkalun käyttötavan perusteella. Tämän vuoksi työskentelyn aikana tulee noudattaa seuraavia turvatoimia käyttäjän turvallisuuden takaamiseksi: Käytä käsineitä käytön aikana, rajoita laitteen käyttöaikaa ja lyhennä aikoja, jolloin pidetään painettuna kaasuvipua.</p>	<p>[1] FR - CARACTÉRISTIQUES TECHNIQUES</p> <p>[2] Tension d'alimentation MAX  [3] Tension d'alimentation NOMINALE  [4] Vitesse sans charge  [5] Vitesse maximale de l'air  [6] Flux d'air  [7] Poids sans groupe batterie  [8] Niveau de pression acoustique mesuré (conformément à la norme EN 50636-2-100)  [9] Incertitude de la mesure  [10] Niveau de puissance acoustique mesuré (conformément à la norme EN 50636-2-100)  [11] Niveau de puissance acoustique garanti (conformément à la norme 2000/14/EC)  [12] Niveau de vibrations (conformément à la norme EN 50636-2-100)  [13] Accessoires sur demande  [14] Groupe batterie, mod.  [15] Chargeur de batterie  [16] Sac porte-batteries  [17] Simulateur de batterie</p> <p>a) REMARQUE: la valeur totale déclarée des vibrations a été mesurée en se servant d'une méthode normalisée d'essai et elle peut être utilisée pour comparer un outil avec un autre. La valeur totale des vibrations peut être utilisée aussi dans une évaluation préliminaire de l'exposition.</p> <p>b) AVERTISSEMENT: l'émission de vibrations pendant l'utilisation effective de l'outil peut être différente de la valeur totale déclarée selon les modes où l'outil est utilisé. Il faut donc, pendant le travail, adopter les mesures de sécurité suivantes destinées à protéger l'opérateur: porter des gants pendant l'utilisation, limiter les temps d'utilisation de la machine et diminuer les temps pendant lesquels le levier de commande d'accélérateur est pressé.</p>	<p>[1] HR - TEHNIČKI PODACI</p> <p>[2] MAKS. napon napajanja  [3] NAZIVNI napon napajanja  [4] Brzina bez tereta  [5] Maksimalna brzina zraka  [6] Protok zraka  [7] Težina bez baterijskog sklopa  [8] Razina izmjereno zvučnog tlaka (temeljem norme EN 50636-2-100)  [9] Kolebanje mjerenja  [10] Razina izmjerene zvučne snage (temeljem norme EN 50636-2-100)  [11] Zajamčena razina zvučne snage (temeljem direktive 2000/14/EZ)  [12] Razina vibracija (temeljem norme EN 50636-2-100)  [13] Dodatna oprema na zahtjev  [14] Baterijski sklop, mod.  [15] Punjač baterija  [16] Torbica za nošenje baterija  [17] Simulator baterije</p> <p>a) NAPOMENA: ukupna deklarirana vrijednost vibracija izmjerena je standardnom metodom ispitivanja i može se koristiti za uporedbu dvaju alata. Ukupna vrijednost vibracija može se koristiti i za preliminarnu procjenu izloženosti.</p> <p>b) UPOZORENJE: emisija vibracija pri samoj uporabi alata može se razlikovati od ukupne deklarirane vrijednosti ovisno o načinima uporabe. Stoga je tijekom rada nužno poduzeti sljedeće mjere sigurnosti namijenjene zaštiti rukovatelja: nosite rukavice tijekom rada, ograničite vrijeme uporabe stroja i skratite vrijeme držanja upravljačke ručice gasa.</p>

<p><b>[1] HU - MŰSZAKI ADATOK</b></p> <p>[2] MAX tápfeszültség  [3] NÉVLEGES tápfeszültség  [4] Sebesség terhelés nélkül  [5] Legnagyobb légssebesség  [6] Légáramlás  [7] Súly akkumulátoregység nélkül  [8] Mért hangnyomásszint (az EN 50636-2-100 szerint)  [9] Mérési bizonytalanság  [10] Mért hangteljesítményszint (az EN 50636-2-100 szerint)  [11] Garantiált hangteljesítményszint (2000/14/EK alapján)  [12] Rezgésszint (az EN 50636-2-100 szerint)  [13] Igényelt tartozékok  [14] Akkumulátoregység, mod.  [15] Akkumulátortöltő  [16] Akkumulátortartó hátdoboz  [17] Akkumulátorszimulátor</p> <p>a) <b>MEGJEGYZÉS:</b> a rezgések teljes bejelentett értékét szabványosított vizsgálati módszerrel mértük, és felhasználható két szerzőnk összehasonlítására. A rezgések teljes értéke a kitetés előzetes értékelésénél is felhasználható.</p> <p>b) <b>FIGYELEM:</b> a rezgések kibocsátása a szerzők számára névelges használata során elérhető a bejelentett teljes értéktől, a szerzők használatának módjaitól függően. Ezért a munka során a következő biztonsági intézkedéseket kell foglalatossítani a gépkezelő védelme érdekében: használat közben viseljen kesztyűt, korlátozza a gép használatának idejét és rövidítse le a gázkar lenyomásának idejét.</p>	<p><b>[1] LT - TECHNINIAI DUOMENYS</b></p> <p>[2] MAKS. maitinimo įtampa  [3] NOMINALI maitinimo įtampa  [4] Greitis be krovinio  [5] Maksimalus oro greitis  [6] Oro srautas  [7] Svoris be akumulatoriaus mazgo  [8] Išmatuotas garso slėgio lygis (pagal EN 50636-2-100)  [9] Matavimų netikslumas  [10] Išmatuotas garso galios lygis (pagal EN 50636-2-100)  [11] Garantuotas garso galios lygis (pagal 2000/14/EB)  [12] Vibracijos lygis (pagal EN 50636-2-100)  [13] Papildomi priedai  [14] Akumulatoriaus mazgas, mod.  [15] Akumulatoriaus įkroviklis  [16] Akumuliatorių laikiklio kuprinė  [17] Akumulatoriaus simuliatorius</p> <p>a) <b>PASTABA:</b> visa deklaruota vibracijų vertė buvo išmatuota taikant standartizuotą bandymo metodą ir gali būti naudojama palyginant vieną įrankį su kitu. Bendroji vibracijos vertė taip pat gali būti naudojama atliekant preliminarų poveikio vertinimą.</p> <p>b) <b>SVARBU:</b> faktinio įrankio naudojimo vibracija gali skirtis nuo visos deklaruotos vertės, atsižvelgiant į įrankio naudojimo būdus. Todėl darbo metu būtina imtis šių saugos priemonių operatoriui apsaugoti: nuimti pirštines, apiboti mašinos naudojimo laiką ir sutrumpinti laiką, kai laikoma akceleratoriaus valdymo svirtis.</p>	<p><b>[1] LV - TEHNISKIE DATI</b></p> <p>[2] MAKS. barošanas spriegums  [3] NOMINĀLAIS barošanas spriegums  [4] Ātrums bez kravas  [5] Maksimālais gaisa ātrums  [6] Gaisa plūsma  [7] Svārs bez akumulatora bloka  [8] Izmēritais skaņas spiediena līmenis (saskaņā ar EN 50636-2-100)  [9] Mērijuma kļūda  [10] Izmēritais skaņas jaudas līmenis (saskaņā ar EN 50636-2-100)  [11] Garantētais skaņas jaudas līmenis (pamatojoties uz 2000/14/EK)  [12] Vibrācijas līmenis (saskaņā ar EN 50636-2-100)  [13] Piederumi pēc pieprasījuma  [14] Akumulatoru bloks, mod.  [15] Akumulatoru lādētājs  [16] Akumulatoru pārnesēšanas mugursoma  [17] Akumulatora simulators</p> <p>a) <b>PIEZĪME:</b> Kopējā deklarētā vibrāciju vērtība tika mērīta, izmantojot standartizētu testa metodi, un to var izmantot viena instrumenta salīdzināšanai ar otru. Kopējā vibrāciju vērtību var izmantot arī iepriekšējām iedarības vērtējumiem.</p> <p>b) <b>BRĪDINĀJUMS:</b> vibrāciju emisija faktiskās instrumenta lietošanas laikā var atšķirties no kopējās deklarētās vērtības atkarībā no instrumenta izmantošanas veidiem. Tādēļ darba laikā ir jāveic sekojošie drošības pasākumi operatora aizsardzībai: lietošanas laikā jāvalkā cimdi, jāierobežo mašīnas lietošanas laiks un jāsaīsina akceleratora vadības sviras turēšanas laiks nospiešot stāvokli.</p>
<p><b>[1] MK - ТЕХНИЧКИ ПОДАТОЦИ</b></p> <p>[2] МАКСИМАЛЕН напон  [3] НОМИНАЛЕН напон  [4] Брзина без оптоварување  [5] Максимална брзина на воздух  [6] Проток на воздух  [7] Техника без батерија  [8] Измерено ниво на звучен притисок (според EN 50636-2-100)  [9] Мерна несигурност  [10] Измерено ниво на звучна моќност (според EN 50636-2-100)  [11] Загарантирано ниво на звучна моќност (според 2000/14/EC)  [12] Ниво на вибрации (според EN 50636-2-100)  [13] Додатоци достапни на барање  [14] Батерија, реж.  [15] Полнач за батерија  [16] Ранец за батерија  [17] Симулатор на батерија</p> <p>a) <b>ЗАБЕЛЕШКА:</b> референтната вкупна вредност на вибрациите е измерена според стандарден метод за тестирање и може да се користи за споредување на алатите. Вкупната вредност на вибрациите може да се користи и за прелиминарна анализа на изложеност.</p> <p>b) <b>ПРЕДУПРЕДУВАЊЕ:</b> Емисијата на вибрации при вистинското работење на алатот може да се разликува од референтната вкупна вредност, според начинот на кој се користи алатот. Затоа, за време на работата, треба да се донесат следниве безбедносни мерки за заштита на операторот: носете ракавици за време на употреба, ограничете го времето на работа на машината и избегнувајте предолго држење на рачката за управување со брзина.</p>	<p><b>[1] NL - TECHNISCHE GEGEVENS</b></p> <p>[2] Voedingsspanning MAX  [3] Voedingsspanning NOMINAL  [4] Snelheid zonder last  [5] Max. luchtsnelheid  [6] Luchtstroom  [7] Gewicht zonder accugroep  [8] Gemeten geluidsdrukniveau (op basis van EN 50636-2-100)  [9] Meetonzekerheid  [10] Gemeten geluidsvermogensniveau (op basis van EN 50636-2-100)  [11] Gegarandeerd geluidsvermogensniveau (op basis van 2000/14/EC)  [12] Trilniveau (op basis van EN 50636-2-100)  [13] Accessoires op verzoek  [14] Accugroep, mod.  [15] Acculader  [16] Accuhouder  [17] Accusimulator</p> <p>a) <b>OPMERKING:</b> de totale verklaarde waarde van de trillingen werd gemeten volgens een gestandaardiseerde testmethode, en kan gebruikt worden om een vergelijking te maken tussen het ene gereedschap en het andere. De totale waarde van de trillingen kan ook gebruikt worden bij een voorlopige blootstellingsbeoordeling.</p> <p>b) <b>WAARSCHUWING:</b> de emissie van trillingen bij het daadwerkelijke gebruik van het gereedschap kan verschillen van de totale aangegeven waarde, afhankelijk van de manier waarop het gereedschap wordt gebruikt. Het is dus noodzakelijk om de veiligheid van werkzaamheden de volgende veiligheidsmaatregelen te treffen om de bediener te beschermen: draag handschoenen tijdens het gebruik, beperk de tijd dat de machine wordt gebruikt, en verkort de tijd dat de vernellingshendel ingedrukt wordt gehouden.</p>	<p><b>[1] NO - TEKNISKE DATA</b></p> <p>[2] MAX forsyningsspenning  [3] NOMINAL forsyningsspenning  [4] Hastighet uten belastning  [5] Maks lufthastighet  [6] Luftstrømning  [7] Vekt uten batterigruppe  [8] Målt lydtryknivå (i henhold til EN 50636-2-100)  [9] Måleusikkerhet  [10] Målt lydeffektivnivå (i henhold til EN 50636-2-100)  [11] Garantert lydeffektivnivå (i henhold til 2000/14/EU)  [12] Vibrasjonsnivå (i henhold til EN 50636-2-100)  [13] Ekstraustyr på forespørsel  [14] Batterigruppe, mod.  [15] Batterilader  [16] Batteriyggsekk  [17] Batterisimulator</p> <p>a) <b>MERK:</b> oppgitt totalverdi for vibrasjonene er målt i henhold til standardisert testmetode og kan brukes for å sammenligne verktoy. Totalverdien for vibrasjonene kan også brukes for en forhåndsverurde- ringen av eksponeringen.</p> <p>b) <b>ADVARSSEL:</b> vibrasjonsutslippet ved effektiv bruk av verktøyet kan avvike fra oppgitt totalverdi, avhengig av hvordan verktøyet brukes. Under arbeidet er det derfor nødvendig å ta alle sikkerhetstiltak som beskytter operatøren: Bruk hansker under bruk, begrenns bruk av maskinen og ikke trykk for mye på akseleratorens kontrollspak.</p>

<p><b>[1] PL - DANE TECHNICZNE</b></p> <p>[2] Napięcie zasilania MAKŚ  [3] Napięcie zasilania ZNAMIONOWE  [4] Prędkość bez obciążenia  [5] Maksymalna prędkość powietrza  [6] Przepływ powietrza  [7] Masa bez zespołu akumulatora  [8] Zmierzony poziom ciśnienia akustycznego (zgodnie z EN 50636-2-100)  [9] Niepewność pomiaru  [10] Zmierzony poziom mocy akustycznej (zgodnie z EN 50636-2-100)  [11] Gwarantowany poziom mocy akustycznej (zgodnie z 2000/14/EC)  [12] Poziom drgań (zgodnie z EN 50636-2-100)  [13] Akcesoria na zamówienie  [14] Zespół akumulatora, mod.  [15] Ładowarka akumulatora  [16] Plecakowy uchwyt na akumulator  [17] Symulator akumulatora</p> <p>a) UWAGA: całkowitą deklarowaną wartość drgań zmierzono zgodnie ze znormalizowaną metodą testową i można ją wykorzystać do porównywania ze sobą narzędzi. Całkowitą wartość drgań może być również wykorzystana we wstępnej ocenie ekspozycji.</p> <p>b) OSTRZEŻENIE: emisja drgań podczas fakturowania użytkownika narzędzia może różnić się od całkowitej deklarowanej wartości w zależności od sposobu użytkownika narzędzia. W związku z tym podczas pracy należy stosować poniższe środki bezpieczeństwa, mające na celu ochronę operatora: nosić rękawice podczas użytkowania, ograniczać czas korzystania z maszyny i skracać czas, w którym dźwignia regulacji obrotów jest wciśnięta.</p>	<p><b>[1] PT - DADOS TÉCNICOS</b></p> <p>[2] Tensão de alimentação MÁX  [3] Tensão de alimentação NOMINAL  [4] Velocidade sem carga  [5] Velocidade máxima do ar  [6] Fluxo de ar  [7] Peso sem grupo da bateria  [8] Nível de pressão acústica medido (com base na EN 50636-2-100)  [9] Incerteza de medição  [10] Nível de potência acústica medido (com base na EN 50636-2-100)  [11] Nível de potência acústica garantido (com base na 2000/14/EC)  [12] Nível de vibrações (com base na 50636-2-100)  [13] Acessórios a pedido  [14] Grupo de bateria, mod.  [15] Carregador de bateria  [16] Mochila porta-baterias  [17] Simulador de bateria</p> <p>a) NOTA: o valor total declarado das vibrações foi medido usando um método normalizado de teste e pode ser utilizado para fazer uma comparação entre uma ferramenta e outra. O valor total das vibrações pode ser utilizado também em uma avaliação preliminar da exposição.</p> <p>b) ADVERTÊNCIA: a emissão de vibrações no uso efetivo da ferramenta pode ser diferente do valor total declarado a depender do modo com se utiliza a ferramenta. Portanto, é necessário, durante o trabalho, adotar as seguintes medidas de segurança destinadas a proteger o operador: use luvas durante o uso, limite os tempos de utilização da máquina e diminua os tempos em que se mantém premeida a alavanca de comando do acelerador.</p>	<p><b>[1] RO - DATE TEHNICE</b></p> <p>[2] Tensiune de alimentare MAX  [3] Tensiune de alimentare NOMINALĂ  [4] Viteză fără încărcătură  [5] Viteză maximă a aerului  [6] Fluxul de aer  [7] Greutate fără grupul bateriei  [8] Nivel de presiune acustică măsurată (conform EN 50636-2-100)  [9] Incertitudine de măsurare  [10] Nivel de putere acustică măsurată (conform EN 50636-2-100)  [11] Nivel de putere acustică garantată (conform 2000/14/EC)  [12] Nivel de vibrații (conform EN 50636-2-100)  [13] Accesorii la cerere  [14] Grup baterie, mod.  [15] Încărcător de baterie  [16] Rucsac pentru baterii  [17] Simulator de baterie</p> <p>a) NOTĂ: valoarea totală declarată a vibrațiilor a fost măsurată conform metodei de testare standard și poate fi utilizată pentru a compara unelte. Valoarea totală a vibrațiilor poate fi utilizată și pentru o evaluare preliminară a expunerii.</p> <p>b) AVERTISMENT: Emisiile de vibrații în timpul utilizării efective a unelei pot fi diferite de valoarea totală declarată, în funcție de modulile în care este utilizată unealta. De aceea, este necesar ca în timpul operării să adoptați următoarele măsuri de siguranță pentru protecția operatorului: purtați mănuși în timpul operării, limitați timpul de utilizare a utilajului și evitați să țineți prea mult timp apăsată maneta de comandă a accelerației.</p>
<p><b>[1] RU - ТЕХНИЧЕСКИЕ ХАРАКТЕРИСТИКИ</b></p> <p>[2] МАКС. напряжение питания  [3] НОМИНАЛЬНОЕ напряжение питания  [4] Скорость без нагрузки  [5] Максимальная скорость подачи воздуха  [6] Поток воздуха  [7] Вес без блока батареи  [8] Измеренный уровень звукового давления (в соответствии с EN 50636-2-100)  [9] Неточность размеров  [10] Измеренный уровень звуковой мощности (в соответствии с EN 50636-2-100)  [11] Гарантированный уровень звуковой мощности (в соответствии с 2000/14/EC)  [12] Уровень вибрации (в соответствии с EN 50636-2-100)  [13] Опциональные принадлежности  [14] Блок батареи, мод.  [15] Зарядное устройство  [16] Ручевой держатель для батарей  [17] Эмулятор батареи</p> <p>a) ПРИМЕЧАНИЕ: общее заявленное значение вибрации было измерено в соответствии со стандартным методом проверки и может быть использовано для сравнения разных инструментов. Кроме того, общее заявленное значение вибрации можно использовать для предварительной оценки воздействия.</p> <p>b) ПРЕДУПРЕЖДЕНИЕ: вибрация при фактическом использовании инструмента может отличаться от общего заявленного значения в зависимости от способа его применения. В связи с этим во время работы необходимо принять следующие меры по обеспечению безопасности оператора: во время использования надевайте перчатки, ограничьте время использования машины и сократите период удерживания рычага управления дросселем в нажатом состоянии.</p>	<p><b>[1] SK - TECHNICKÉ PARAMETRE</b></p> <p>[2] MAX. napájacie napätie  [3] NOMINÁLNE napájacie napätie  [4] Rychlosť bez zaťaženia  [5] Maximálna rýchlosť vzduchu  [6] Prúd vzduchu  [7] Hmotnosť bez jednotky akumulátora  [8] Nameraná úroveň akustického tlaku (podľa EN 50636-2-100)  [9] Nepresnosť merania  [10] Nameraná úroveň akustického výkonu (podľa EN 50636-2-100)  [11] Zarúčena úroveň akustického výkonu (podľa 2000/14/EU)  [12] Úroveň vibrácií (podľa EN 50636-2-100)  [13] Príslušenstvo na požiadanie  [14] Jednotka akumulátora, mod.  [15] Nabíjačka akumulátora  [16] Batoh na akumulátory  [17] Simulátor akumulátora</p> <p>a) POZNÁMKA: celková deklarovaná hodnota vibrácií bola nameraná pomocou štandardizovaného skúšobného postupu a možno ju použiť na porovnanie jedného nástroja s druhým. Celkovú hodnotu vibrácií možno použiť aj na predbežné vyhodnotenie expozície.</p> <p>b) UPOZORNENIE: emisie vibrácií pri skutočnom použití náradia sa môžu líšiť od celkovej deklarovanej hodnoty v závislosti od spôsobov použitia náradia. Preto je počas práce nutné urobiť nasledujúce bezpečnostné opatrenia zamerané na ochranu obsluhy: počas používania nosťe rukavice, obmedzte čas používania stroja a skráťte čas, keď sa drží stlačená páka ovládania plynu.</p>	<p><b>[1] SL - TEHNIČNI PODATKI</b></p> <p>[2] Največja napetost električnega napajanja  [3] Nazivna napetost električnega napajanja  [4] Hitrost brez obremenitve  [5] Največja hitrost zraka  [6] Zračni tok  [7] Masa brez baterijskega sklopa  [8] Izmerjena raven zvočnega tlaka (skladno s standardom EN 50636-2-100)  [9] Nezaseljivost meritev  [10] Izmerjena raven zvočne moči (skladno s standardom EN 50636-2-100)  [11] Zajamčena raven zvočne moči (skladno z Direktivo 2000/14/ES)  [12] Raven vibracij (skladno s standardom EN 50636-2-100)  [13] Dodatna oprema po naročilu  [14] Baterijski sklop, mod.  [15] Polnilnik baterije  [16] Batoh na akumulatore  [17] Simulátor akumulatore</p> <p>a) OPOMBA: Skupna deklarirana raven vibracij je bila izmerjena skladno z normalizirano preizkusno metodo. Uporablja se lahko za medsebojno primerjavo orodij. Skupna raven vibracij se lahko uporablja tudi za predhodno oceno izpostavljenosti.</p> <p>b) OPOZORILO: med dejansko uporabo orodja se stopnja oddanih vibracij lahko razlikuje od skupne deklarirane vrednosti, kar je odvisno od načina uporabe orodja. Zaradi tega je med delom treba upoštevati naslednje varnostne ukrepe, ki so namenjeni zaščiti upravljalca: med uporabo nosite rokavice, omejite čas uporabe stroja in skrajšajte čas, ko držite pritisnjeno komandni vzvod plina.</p>

[1] SR - TEHNIČKI PODACI	[1] SV - TEKNISKA SPECIFIKATIONER	[1] TR - TEKNİK VERİLER
<p>[2] Napon napajanja MAKŠ</p> <p>[3] Napon napajanja NOMINALNI</p> <p>[4] Brzina bez punjenja</p> <p>[5] Maksimalna brzina vazduha</p> <p>[6] Protokol vazduha</p> <p>[7] Težina bez grupe baterija</p> <p>[8] Nivo izmerenog akustičnog pritiska (na osnovu EN 50636-2-100)</p> <p>[9] Nepouzdanost merenja</p> <p>[10] Nivo izmerene akustične snage (na osnovu EN 50636-2-100)</p> <p>[11] Garantovani nivo akustične snage (na osnovu 2000/14/EC)</p> <p>[12] Nivo vibracija (na osnovu EN 50636-2-100)</p> <p>[13] Dodaci na zahtev</p> <p>[14] Grupa baterija, mod.</p> <p>[15] Punjač za baterije</p> <p>[16] Ranac za baterije</p> <p>[17] Simulator baterije</p>	<p>[2] Matningsspänning MAX</p> <p>[3] Matningsspänning NOMINAL</p> <p>[4] Hastighet utan last</p> <p>[5] Högsta lufthastighet</p> <p>[6] Luftflöde</p> <p>[7] Vikt utan batterigrupp</p> <p>[8] Uppmätt akustisk trycknivå (enligt EN 50636-2-100)</p> <p>[9] Tivvel med mått</p> <p>[10] Uppmätt akustisk effektnivå (enligt EN 50636-2-100)</p> <p>[11] Garanterad akustisk effektnivå (enligt 2000/14/EC)</p> <p>[12] Vibrationsnivå (enligt EN 50636-2-100)</p> <p>[13] Tillbehör på begäran</p> <p>[14] Batteriladdare, mod.</p> <p>[15] Batteriladdare</p> <p>[16] Batteriväska</p> <p>[17] Batterisimulator</p>	<p>[2] MAKŠ. besleme gerilimi</p> <p>[3] NOMINAL besleme gerilimi</p> <p>[4] Yüksüz hız</p> <p>[5] Maksimum hava hızı</p> <p>[6] Hava akışı</p> <p>[7] Batarya ünitesi olmaksızın ağırlık</p> <p>[8] Ölçülen ses basıncı seviyesi (EN 50636-2-100'e göre)</p> <p>[9] Ölçüm belirsizliği</p> <p>[10] Ölçülen ses gücü seviyesi (EN 50636-2-100'e göre)</p> <p>[11] Garanti edilen ses gücü seviyesi (2000/14/EC'ye göre)</p> <p>[12] Titreşim seviyesi (EN 50636-2-100'e göre)</p> <p>[13] Talep üzerine aksesuarlar</p> <p>[14] Batarya ünitesi, mod.</p> <p>[15] Batarya şarj cihazı</p> <p>[16] Batarya sırt çantası</p> <p>[17] Batarya simülatörü</p>
<p>a) <b>NAPOMENA:</b> ukupna navedena vrednost vibracija je izmerena pomoću standardizovanog metoda za proveru i može da se koristi za poređenje između različitih uređaja. Ukupna vrednost vibracija može da se koristi i za preliminarnu procenu izlaganja.</p> <p>b) <b>UPOZORENJE:</b> emisija vibracija pri upotrebi uređaja može da se razlikuje od navedene ukupne vrednosti u zavisnosti od načina na koji se uređaj koristi. Zbog toga je neophodno da se tokom rada poštuju sledeće sigurnosne mere za zaštitu rukovaoca: koristite rukavice tokom korišćenja, ogrmaičite vreme korišćenja mašine i skratite vreme držanja poluge komande gasa pritisnutom.</p>	<p>a) <b>OBS:</b> det totala deklarerade värdet av vibrationerna mättes enligt en standardiserad testmetod och kan användas för att göra en jämförelse mellan ett verktyg och ett annat. Det totala vibrationsvärdet kan också användas i en preliminär exponeringsbedömning.</p> <p>b) <b>WARNING:</b> utsläpp av vibrationer vid faktisk användning av verktyget kan skilja sig från det totala deklarerade värdet beroende på hur verktyget används. Därför är det nödvändigt att vidta följande säkerhetsåtgärder för att skydda operatören vid arbetet: bär skyddshandskar under användning, begränsa maskinens användningstid och förkorta tiderna då gasreglaget hålls nere.</p>	<p>a) <b>NOT:</b> beyan edilen toplam titreşim değeri, standart bir test yöntemine göre ölçülmüştür ve cihazları karşılaştırmak için kullanılabilir. Toplam titreşim değeri, ilk maruziyet analizi için de kullanılabilir.</p> <p>b) <b>UYARI:</b> Aletin fiili çalışması sırasındaki titreşim emisyon değeri, aletin kullanım şekline bağlı olarak, beyan edilen toplam değerden farklı olabilir. Bu nedenle, çalışma sırasında, operatörü korumak için aşağıdaki güvenlik önlemleri alınmalıdır: kullanın sırasında eldiven giyin, makinenin çalışma süresini sınırlı tutun ve gaz kontrol kolunu çok uzun süre basılı tutmaktan kaçının.</p>



## ОГЛАВЛЕНИЕ


1. ОБЩИЕ СВЕДЕНИЯ .....	1
2. ПРАВИЛА БЕЗОПАСНОСТИ .....	2
3. ОЗНАКОМЛЕНИЕ С МАШИНОЙ.....	7
3.1 Описание машины и предусмотренное применение .....	7
3.2 Знаки безопасности.....	8
3.3 Идентификационный ярлык изделия .....	9
3.4 Основные компоненты .....	9
4. МОНТАЖ .....	9
4.1 Компоненты для монтажа .....	9
4.2 Монтаж/демонтаж трубы воздухоудвки.....	9
4.3 Монтаж точки крепления системы подвески (при наличии) .....	10
4.4 КОМПЛЕКТАЦИЯ РАНЦЕВОГО ДЕРЖАТЕЛЯ ДЛЯ БАТАРЕЙ (при наличии).....	10
5. УСТРОЙСТВА УПРАВЛЕНИЯ.....	10
5.1 Предохранительная кнопка (устройство подключения / отключения) .....	10
5.2 Рычаг управления дросселем .....	10
6. ЭКСПЛУАТАЦИЯ МАШИНЫ .....	10
6.1 Предварительные операции.....	11
6.2 Проверки безопасности .....	11
6.3 Запуск .....	12
6.4 Описание работы .....	12
6.5 Останов.....	12
6.6 После эксплуатации .....	13
7. ПЛАНОВОЕ ТЕХНИЧЕСКОЕ ОБСЛУЖИВАНИЕ.....	13
7.1 Общие сведения.....	13
7.2 Батарея .....	14
7.3 Очистка машины и двигателя.....	14
7.4 Крепежные гайки и винты.....	14
8. ХРАНЕНИЕ .....	14
8.1 Хранение машины.....	14
8.2 Хранение батареи.....	15
9. ПЕРЕМЕЩЕНИЕ И ТРАНСПОРТИРОВКА .....	15
10. СЕРВИСНОЕ ОБСЛУЖИВАНИЕ И РЕМОНТ ...	15
11. УСЛОВИЯ ГАРАНТИИ.....	15
12. ТАБЛИЦА ТЕХНИЧЕСКОГО ОБСЛУЖИВАНИЯ .....	16
13. ВЫЯВЛЕНИЕ НЕПОЛАДОК.....	16
14. ДОПОЛНИТЕЛЬНОЕ ОБОРУДОВАНИЕ ПО ТРЕБОВАНИЮ .....	17
14.1 Другие батареи.....	17
14.2 Зарядное устройство .....	17
14.3 РАНЦЕВЫЙ ДЕРЖАТЕЛЬ ДЛЯ БАТАРЕЙ.....	17

## 1. ОБЩИЕ СВЕДЕНИЯ

### 1.1 КАК СЛЕДУЕТ ЧИТАТЬ ЭТО РУКОВОДСТВО

В тексте этого руководства отдельные параграфы, содержащие особенно важную информацию о технике безопасности или принципах работы устройства, выделены следующим образом:

**ПРИМЕЧАНИЕ** или **ВАЖНО** содержит уточнения или ссылки на другую ранее упомянутую информацию для предотвращения поломки машины или нанесения ущерба.

Знак  указывает на опасность. Несоблюдение данного предупреждения может привести к получению и нанесению травм и/или нанесению ущерба.

Пункты, обрамленные серой пунктирной рамкой, содержат описание опциональных характеристик, не присущих всем моделям, представленным в данном руководстве. Проверьте, есть ли данная характеристика в вашей модели.

Все обозначения "передний", "задний", "правый" и "левый" указываются относительно рабочего положения оператора.

### 1.2 ОБОЗНАЧЕНИЯ


#### 1.2.1 Рисунки

Рисунки в данном руководстве по эксплуатации пронумерованы 1, 2, 3 и так далее. Компоненты, показанные на рисунках, обозначены буквами А, В, С и так далее. Ссылка на компонент С на рисунке 2 осуществляется при помощи фразы: "См. рис. 2.С" или просто "(рис. 2.С)". Изображения на рисунках являются приблизительными. Реальные детали могут отличаться от изображенных.

#### 1.2.2 Названия глав

Данное руководство подразделяется на главы и пункты. Пункт под названием "2.1 Обучение" является подпунктом главы "2. Правила безопасности". Ссылки на главы и пункты обозначаются сокращением гл. или пункт и соответствующим номером. Пример: "гл. 2" или "пункт 2.1".

### 2.1 ОБУЧЕНИЕ

 **Ознакомьтесь с органами управления и надлежащим использованием машины. Научитесь быстро останавливать машину. Несоблюдение мер предосторожности и рекомендаций может привести к пожарам и/или серьезным травмам.**

- Ни в коем случае не разрешайте пользоваться машиной детям или лицам, а также людьми с ограниченными физическими и умственными способностями, с нарушенной чувствительностью, не обладающими опытом и знаниями, недостаточно хорошо знакомым с правилами обращения с ней. Местное законодательство может устанавливать минимальный возраст пользователя.
- Никогда не используйте машину, если пользователь устал, плохо себя чувствует или находится под воздействием лекарств, наркотиков, алкоголя или веществ, снижающих скорость рефлексов и уровень внимания.
- Помните, что оператор или пользователь несет ответственность за несчастные случаи или ущерб, нанесенный другим лицам или их имуществу. Пользователь несет ответственность за оценку потенциальных рисков на участке, на котором он работает, кроме того, он должен принять все меры предосторожности,

чтобы обеспечить свою безопасность и безопасность окружающих, в особенности на склонах, неровных, скользких или неустойчивых поверхностях.

- Если вы намерены передать или одолжить машину другим лицам, удостоверьтесь, что они ознакомились с указаниями по эксплуатации, изложенными в настоящем руководстве.

### 2.2 ПРЕДВАРИТЕЛЬНЫЕ ОПЕРАЦИИ

#### Средства индивидуальной защиты (СИЗ)

- Наденьте подходящую одежду, прочную рабочую обувь на нескользящей подошве и длинные брюки. Не запускайте машину босиком или в открытых сандалиях. Надевайте наушники для защиты органов слуха, противовибрационные перчатки, защитные очки, пылезащитную маску.
- Использование защиты органов слуха может снизить способность слышать предупреждения (крики или аварийные сигналы). Будьте особо внимательны к тому, что происходит вокруг рабочей зоны.
- Не надевайте шарфы, халаты, кольца, браслеты, развевающуюся одежду, а также одежду со шнурками и галстуки, а также любые висячие или широкие аксессуары, которые могут застрять в машине или в предметах и материалах, находящихся на рабочем месте.
- Следите за тем, чтобы волосы находились на расстоянии от воздухозаборной решетки, потому что они могут

застрять в крыльчатке и вызвать серьезные травмы. Должным образом соберите длинные волосы.

### **Рабочий участок / Машина**

- Внимательно осмотрите весь рабочий участок и вручную, с помощью грабель или метлы, разберите отходы и уберите все, что может быть отброшено машиной (когда она применяется в качестве воздуходувки), либо засорить трубу всасывания (когда она применяется в качестве пылесоса) или стать источником опасности (камни, ветки, проволока, кости и т.д.).
- Если земля пыльная, рекомендуется слегка смочить поверхность.
- Во избежание пожарной опасности, не оставляйте машину с горячим двигателем среди листьев или сухой травы.

## **2.3 ВО ВРЕМЯ РАБОТЫ**

### **Рабочий участок**

- Не используйте машину во взрывоопасной среде, поблизости от горючих жидкостей, газа или пыли. Электрооборудование генерирует искры, которые могут привести к возгоранию пыли или паров.
- Работайте только при дневном свете или при хорошем искусственном освещении, в условиях хорошей видимости.
- На рабочем участке не должно быть взрослых людей, детей и животных. Необходимо, чтобы другой взрослый человек смотрел за детьми. Дети не должны играть с оборудованием.



- Проверьте, что другие люди находятся на расстоянии, по меньшей мере, 15 метров от радиуса работы машины.
- Избегайте работы на мокрой траве, под дождем или если близится гроза, особенно если возможны молнии.
- Избегайте, по возможности, работать на мокрой или скользкой почве, или на любой крутой или неровной поверхности, не обеспечивающей устойчивости оператора во время работы.
- Не подвергайте машину воздействию дождя или влаги. Вода, проникающая внутрь оборудования, повышает риск электрического удара.
- Обращайте особое внимание на неровности почвы (кочки, канавы), на уклон, на скрытые опасности и наличие возможных препятствий, которые могут ограничить видимость.
- Соблюдайте осторожность, работая рядом с обрывами, канавами и берегами водоемов.
- Когда вы работаете на машине рядом с проезжей частью, учитывайте потенциальное присутствие транспортных средств.
- Всегда учитывайте направление ветра и никогда не работайте против ветра.
- Не используйте машину поблизости от открытых окон.
- Не используйте машину на поверхности с дорожным покрытием или гравием во избежание того, чтобы поднятый материал не нанес травмы.
- Избегайте скопления поднятого с земли материала в зоне выброса, поскольку он может

препятствовать правильному выходу наружу и вызывать отскоки материала через отверстия для всасывания.

## **Правила поведения во время работы**

- Во время работы в качестве воздуходувки необходимо всегда прочно удерживать машину правой рукой на верхней рукоятке.
- Во время работы в качестве пылесоса необходимо всегда прочно удерживать машину обеими руками, правая рука должна находиться на верхней рукоятке, а левая – на нижней рукоятке, при этом контейнер должен находиться слева от оператора.
- Избегайте соприкосновения тела с такими заземленными поверхностями, как трубы, радиаторы, кухонные плиты, холодильники. Риск электрического удара повышается при соприкосновении тела с заземлением.
- Примите устойчивое и прочное положение, и соблюдайте осторожность.
- Сохраняйте равновесие.
- Избегайте сильных ударов о посторонние предметы и учитывайте вероятность отбрасывания материала и пыли под воздействием потока воздуха.
- Не направляйте струю воздуха на людей или животных.
- Когда машина применяется в качестве воздуходувки, необходимо работать очень осторожно, чтобы собранные отходы или поднятая пыль не нанесли травм людям или

животным, а также не нанесли ущерба собственности.

- Не вставляйте никаких предметов во всасывающее отверстие (при использовании машины в качестве пылесоса) и избегайте всасывания крупных предметов, которые могут повредить крыльчатку.
- Никогда не работайте бегом, только шагом.
- Всегда держите лицо, руки и тело на расстоянии от воздухозаборной решетки и отверстия выпуска воздуха, а во время запуска и использования машины не забивайте каналы, по которым проходит воздух.
- Вращающиеся части могут нанести серьезные травмы, поэтому избегайте контакта с этими частями, когда они находятся в движении.
-  В случае поломки или аварий во время работы незамедлительно выключить двигатель и убрать машину, чтобы она не нанесла еще больший ущерб; если произошел несчастный случай и оператор или третьи лица получили травмы, незамедлительно принять меры по помощи пострадавшим, наиболее подходящие в конкретной ситуации, и обратиться в медицинское учреждение для необходимого лечения. Тщательно удалите материал, который может нанести ущерб или травмы людям и животным, которые могут его не заметить.
-  Продолжительное воздействие вибрации может нанести ущерб нервно-сосудистой системе (эти состояния известны как

"синдром Рейно" или "белой руки"), особенно у людей, страдающих расстройством кровообращения. Симптомы могут проявляться на руках, запястьях и пальцах в виде потери чувствительности, онемения, зуда, боли, бледности и изменения структуры кожи. Эти симптомы могут усилиться под воздействием низкой температуры окружающей среды и/или слишком сильного сжатия рук. При появлении симптомов следует снизить время использования машины и обратиться к врачу.

### **Ограничения в применении**

- Нельзя позволять работать с машиной людям, которые не в состоянии крепко удерживать ее двумя руками и/или находиться в положении устойчивого равновесия во время работы.
- Никогда не пользоваться машиной с поврежденными, отсутствующими или неправильно расположенными защитными приспособлениями.
- Никогда не используйте машину, если не установлены все дополнительные приспособления, предусмотренные для данного применения (выдувание или всасывание).
- Не отключайте, не выключайте, не снимайте и не разбирайте имеющиеся защитные устройства/микровыключатели.
- Не используйте электрооборудование, если выключатель не в состоянии правильно включить или выключить его. Электрооборудование, которое нельзя запустить при помощи

выключателя, является опасным и нуждается в ремонте.

- Не подвергайте машину чрезмерным нагрузкам и не используйте маленькую машину для выполнения тяжелой работы; использование подходящей машины снижает риск и повышает качество работы.

## **2.4 ТЕХНИЧЕСКОЕ ОБСЛУЖИВАНИЕ, ХРАНЕНИЕ**

Регулярное техническое обслуживание и правильное хранение являются залогом безопасности машины и поддержания ее эксплуатационных качеств.

### **Техническое обслуживание**

- Ни в коем случае не использовать машину с износившимися или поврежденными частями. Поврежденные и износившиеся детали всегда необходимо заменять, они не подлежат ремонту.
- Очистка и техническое обслуживание не должны выполняться детьми без присмотра.

⚠ Значения уровня шума и вибрации, указанные в настоящем руководстве, являются максимальными рабочими значениями машины. Необходимо принять профилактические меры для устранения возможного ущерба, вызванного высоким уровнем шума и вибрационными нагрузками; использовать машину на постоянной скорости, крепко держаться за рукоятку с

надлежащей силой, использовать машину в минимальном необходимом режиме для выполнения работы, надевать противошумные наушники, делать частые и надлежащие перерывы во время работы.

## Хранение

- Для снижения риска пожара не оставлять контейнеры с отходами в помещении.

## 2.5 БАТАРЕЯ / ЗАРЯДНОЕ УСТРОЙСТВО

**ВАЖНО** *Нижеследующие правила безопасности дополняют предписания по технике безопасности, изложенные в инструкции батареи и зарядного устройства, поставляемых вместе с машиной.*

- Для зарядки батареи используйте только зарядные устройства, рекомендованные изготовителем. неподходящее зарядное устройство может привести к электрическому удару, перегреву или утечке едкой жидкости из батареи.
- Используйте только определенные батареи, предусмотренные для вашего оборудования. Использование батарей другого типа может привести к травмам и риску пожара.
- Прежде чем вставить батарею удостоверьтесь, что оборудование выключено. Установка батареи во включенное электрическое оборудование может привести к пожару.
- Храните неиспользуемую батарею на расстоянии от канцелярских скрепок,

монет, ключей, гвоздей, винтов и других маленьких металлических предметов, которые могут вызвать короткое замыкание контактов. Короткое замыкание электрической цепи между контактами может вызвать возгорание или пожар.

- Не используйте зарядное устройство в местах с наличием паров, воспламеняющихся веществ, а также на легковоспламеняющихся поверхностях, например, на бумаге, ткани и т.д. Во время зарядки зарядное устройство нагревается и может вызвать пожар.
- Во время транспортировки аккумуляторов следите за тем, чтобы контакты не соприкасались между собой, и не используйте для их транспортировки металлическую тару.

## 2.6 ОХРАНА ОКРУЖАЮЩЕЙ СРЕДЫ

- Охрана окружающей среды должна являться важным и приоритетным аспектом при пользовании машиной, в соответствии с интересами общества и среды, в которой мы живем.
- Старайтесь не беспокоить окружающих. Используйте машину только в разумное время (не рано утром и не поздно вечером, когда вы можете помешать окружающим).
  - Строго соблюдайте местные нормы по утилизации упаковки, поврежденных частей или любых элементов со значительным влиянием на окружающую среду; эти отходы не должны выбрасываться

с бытовым мусором, а собираться отдельно и передаваться в специальные центры сбора отходов, выполняющие их переработку.

- Строго соблюдайте действующие на местном уровне правила по вывозу отходов
- После завершения срока службы машины не выбрасывайте ее с бытовым мусором, а обратитесь в центр сбора отходов в соответствии с действующим местным законодательством.



Не выбрасывайте электрооборудование вместе с бытовыми отходами. В соответствии с Европейской директивой 2012/19/ЕС относительно выведенного из эксплуатации электрического и электронного оборудования и ее применением согласно правилам страны эксплуатации, выведенное из эксплуатации электрооборудование должно отправляться на переработку в соответствии с требованиями по охране окружающей среды отдельно от других отходов. Если электрооборудование выбрасывается на свалку или закапывается в землю, вредные вещества могут проникнуть в слой подземных вод и попасть в пищевые продукты, что приведет к нанесению ущерба вашему здоровью и хорошему самочувствию. Для получения более подробной информации по переработке этого изделия обращайтесь в учреждение, ответственное за переработку отходов, или к Вашему дистрибьютору.



По завершении срока службы батарей обеспечьте их уничтожение, которое не нанесет вреда окружающей среде.

Батарея содержит материал, опасный для вас и для окружающей среды. Батарею необходимо извлечь и отдельно сдать в центр переработки отходов, который принимает литий-ионные батареи.



Раздельный сбор использованных изделий и упаковочных материалов позволяет перерабатывать и повторно использовать материалы. Повторное использование вторично переработанных материалов помогает уменьшить загрязнение окружающей среды и снизить потребность в первичном сырье.

## 2.7 ОСТАТОЧНЫЕ РИСКИ

Несмотря на все соблюдение всех мер предосторожности, могут выявиться некоторые остаточные риски. В зависимости от типологии и конструкции машины могут иметь место следующие потенциальные предвидимые риски:

- Отбрасывание материала, который может нанести травму глазам;
- Повреждение слуха, если не используется никакая акустическая защита органов слуха.

## 3. ОЗНАКОМЛЕНИЕ С МАШИНОЙ

### 3.1 ОПИСАНИЕ МАШИНЫ И ПРЕДУСМОТРЕННОЕ ПРИМЕНЕНИЕ

Данная машина является садовым оборудованием, а именно портативным садовым пылесосом с батарейным питанием.

Машина состоит из двигателя, который приводит в действие крыльчатку, генерирующую поток воздуха с высокой скоростью.

#### 3.1.1 Предусмотренное использование

Эта машина разработана и изготовлена для:

- перемещения и накопления путём сдувания листьев, травы и других отходов, обладающих небольшим весом и размером.

#### 3.1.2 Неправильное использование

Любое другое использование, отличное от вышеупомянутого, может создать опасность и причинить ущерб людям и/или имуществу. Входит в понятие неправильного использования (в качестве примера, но не ограничиваясь этими случаями):

- накопление или сбор горючих и взрывоопасных материалов, горящих углей и материала, находящегося в состоянии беспламенного горения, не потушенных сигарет, осколков стекла, остроконечных обломков, металлических предметов, камней и других отходов, которые могут быть опасными для оператора и для окружающих;
- направлять струю воздуха на людей и/или животных;
- засовывать предметы в воздухозаборную решетку;
- использовать машину без приспособлений, специально предусмотренных изготовителем для различного применения, или использовать другие, непредусмотренные приспособления;
- пользование машиной несколькими операторами.

**ВАЖНО** *Ненадлежащее использование машины влечет за собой утрату силы гарантии и снимает с изготовителя всю ответственность, возлагая на пользователя ответственность за издержки в случае порчи имущества, получения травм или нанесения ущерба третьим лицам.*

#### 3.1.3 Тип пользователя

Данная машина предназначена для широкого потребителя, для непрофессионального применения. Она предназначена для любительского применения.

## 3.2 ЗНАКИ БЕЗОПАСНОСТИ

На машине имеются различные символы (рис. 2). Они призваны напоминать оператору о необходимости внимательной и осторожной эксплуатации.

Значение символов:



#### **ВНИМАНИЕ! ОПАСНОСТЬ!**

Данная машина при неправильном использовании может быть опасной для оператора и окружающих.

**ВНИМАНИЕ!** Прежде, чем пользоваться машиной, прочтите руководство по эксплуатации.



Используйте защиту для слуха, защитные очки.



Не подвергать воздействию дождя (или влажности).



**ОПАСНОСТЬ ОТБРАСЫВАНИЯ ПРЕДМЕТОВ!** Соблюдайте осторожность из-за возможного отбрасывания материала, вызванного потоком воздуха, что может нанести серьезный ущерб людям и имуществу.

**ОПАСНОСТЬ ОТБРАСЫВАНИЯ ПРЕДМЕТОВ!** Во время использования машины люди и домашние животные должны находиться от неё на расстоянии более 15 м.



Риск получения увечий! Всегда держите руки на расстоянии от воздухозаборной решетки. Вращающаяся крыльчатка может привести к серьезным несчастным случаям.



Опасность получения серьезных травм! Следите за тем, чтобы одежда с развевающимися частями находилась подальше от воздухозаборной решетки, потому что они могут застрять в крыльчатке и вызвать серьезные повреждения.



Опасность получения серьезных травм! Следите за тем, чтобы волосы находились на расстоянии от воздухозаборной решетки, потому что они могут застрять в крыльчатке и вызвать серьезные травмы. Должным образом соберите длинные волосы.

**ВАЖНО** Поврежденные или нечитаемые наклейки нуждаются в замене. Закажите новые наклейки в авторизованном сервисном центре.

### 3.3 ИДЕНТИФИКАЦИОННЫЙ ЯРЛЫК ИЗДЕЛИЯ

На идентификационном ярлыке изделия указана следующая информация (Рис. 1):

1. Наименование и адрес изготовителя
2. Тип машины
3. Уровень звуковой мощности
4. Знак соответствия директиве
5. Напряжение питания
6. Год изготовления
7. Заводской номер
8. Код изделия
9. Класс II; Двойная изоляция

Впишите идентификационные данные машины в специальные поля на ярлыке, помещенном на обратной стороне обложки.

**ВАЖНО** Указывайте идентификационные данные, указанные на идентификационном ярлыке, каждый раз при обращении в авторизованный сервисный центр.

**ВАЖНО** Образец декларации соответствия находится на последних страницах руководства.

### 3.4 ОСНОВНЫЕ КОМПОНЕНТЫ

Машина состоит из следующих основных составных частей, которые выполняют следующие функции (рис.1):

- A. Моторный блок:** приводит в движение крыльчатку.
- B. Труба воздуходувки:** это элемент, предназначенный для выпуска потока воздуха.
- C. Рукоятка:** позволяет управлять машиной.
- D. Система подвески (при наличии):** совокупность тканевых ремней, которые надеваются на плечи и помогают удерживать вес машины во время работы.
- E. Точка крепления системы подвески (при наличии):** место прикрепления системы подвески к машине.
- F. Батарея** (поставляется по требованию, пункт 14.1): обеспечивает электропитание инструмента; ее характеристики и правила эксплуатации описаны в отдельном руководстве.
- G. Зарядное устройство** (поставляется по требованию, пункт 14.2): устройство,

предназначенное для зарядки батареи; ее характеристики и правила эксплуатации описаны в отдельном руководстве. Доступны две модели зарядного устройства: **G1** (быстрое зарядное устройство); **G2** (стандартное зарядное устройство).

- H. Ранцевый держатель для батарей** (дополнительное оборудование по требованию, пункт 14.3): устройство для размещения батарей.
- I. Соединительный провод:** провод, соединяющий машину с ранцевым держателем для батарей.
- J. Эмулятор батареи** (дополнительное оборудование по требованию, пункт 14.4): устройство, устанавливаемое в гнездо машины и позволяющее использовать ранцевый держатель для батарей.

## 4. МОНТАЖ

**ВАЖНО** Правила безопасности приведены в гл. 2. Строго соблюдайте указания для предотвращения серьезных рисков и опасности.

В связи со складированием и транспортировкой некоторые составные части машины не собираются непосредственно на заводе, их необходимо собрать после удаления упаковочного материала, согласно следующим указаниям.

**⚠** **Распаковка и завершение монтажа должны выполняться на твердой и ровной поверхности, где достаточно места для перемещения машины и ее упаковки, необходимо всегда пользоваться соответствующими инструментами. Перед использованием машины необходимо выполнить все указания, изложенные в разделе "МОНТАЖ".**

### 4.1 КОМПОНЕНТЫ ДЛЯ МОНТАЖА

В упаковке имеются компоненты для монтажа.

#### 4.1.1 Распаковка

1. Вскрывайте упаковку осторожно и внимательно, чтобы не потерять компоненты.
2. Ознакомьтесь с документами, лежащими в коробке, в том числе, с данным руководством.
3. Извлеките из коробки все отдельные компоненты.
4. Извлеките из коробки машину.
5. Выбросьте коробку и упаковочные материалы в соответствии с местным законодательством.

**⚠** **Перед выполнением монтажа удостоверьтесь в том, что батарея не вставлена в соответствующий отсек.**

#### 4.2 МОНТАЖ/ДЕМОНТАЖ ТРУБЫ ВОЗДУХОДУВКИ

1. Выровняйте расположение блокирующего устройства (Рис. 3.A) с выступом (Рис. 3.B) отверстия для выпуска воздуха (Рис. 3.C).
2. Нажмите на трубу (Рис. 3.D) так, чтобы прикрепить её к силовому агрегату, при этом

должен прозвучать характерный щелчок, свидетельствующий о блокировке.

- Чтобы снять трубу, нажмите на кнопку (Рис. 3.А) и вытяните её.

**ВАЖНО** Выключайте машину и всегда извлекайте батарею (пункт 7.2.2) каждый раз при демонтаже трубы воздуховода.

#### 4.3 МОНТАЖ ТОЧКИ КРЕПЛЕНИЯ СИСТЕМЫ ПОДВЕСКИ (ПРИ НАЛИЧИИ)

1. Расположите точку крепления системы подвески в выступе с левой стороны (рис. 4.А) или с правой стороны (рис. 4.С) машины.

**ВАЖНО** Расположите точку крепления с левой стороны, если во время работы вы удерживаете машину правой рукой, или с правой стороны, если во время работы вы удерживаете машину левой рукой.

2. Зафиксируйте точку крепления системы подвески поставляемым в комплекте винтом (рис. 4.В)

#### 4.4 КОМПЛЕКТАЦИЯ РАНЦЕВОГО ДЕРЖАТЕЛЯ ДЛЯ БАТАРЕЙ (ПРИ НАЛИЧИИ)

Ранцевый держатель для батарей поставляется в уже собранном виде (рис. 1Н), и его можно отсоединять от крепления для ремней (рис. 5) и переносить вручную.

Для отсоединения ранцевого держателя для батарей нажмите на две верхние кнопки (рис. 5.А).

Гнезда для батарей располагаются с обеих сторон ранцевого держателя (рис. 6)

С правой стороны ранцевого держателя расположены следующие компоненты:

- разъем провода (рис 7.А)
- переключатель батареи (рис. 7.В)
- USB-разъем для зарядки других устройств (например, мобильных телефонов) (рис. 7.С)

Во избежание наличия незакрепленных проводов предусмотрены направляющие с обеих сторон ранцевого держателя и в его задней части, через которые можно проложить кабель питания.

## 5. УСТРОЙСТВА УПРАВЛЕНИЯ

### 5.1 ПРЕДОХРАНИТЕЛЬНАЯ КНОПКА (УСТРОЙСТВО ПОДКЛЮЧЕНИЯ / ОТКЛЮЧЕНИЯ)



Нажатием этой кнопки (рис. 8.А) можно включать и выключать электрическую цепь машины, при этом загорается соответствующий светодиод (рис. 8.С).



При нажатии на кнопку скорости (рис. 8.В) регулируется мощность воздуха и загораются 3 соответствующих светодиода (рис. 8.Д). Если прервать работу (не выключая машины), то при возобновлении машина начнёт работу на заданной ранее скорости.

Светодиоды не горят: электрическая цепь полностью отключена.

**ВАЖНО** Во время перемещения никогда не держите палец на кнопке во избежание случайного запуска.



Значок «Внимание» (рис. 8.Е) загорается в случае неисправности машины (обращайтесь к таблице определения неисправностей, пункт 13).

### 5.2 РЫЧАГ УПРАВЛЕНИЯ ДРОССЕЛЕМ

Приведение в действие рычага управления дросселем (Рис. 8.Ф) обеспечивает запуск/остановку машины и одновременно включает/отключает режущее приспособление.

Для запуска:

- нажать на рычаг управления дросселем.

Машина выключается автоматически после отпускания рычага управления дросселем.

## 6. ЭКСПЛУАТАЦИЯ МАШИНЫ

**ВАЖНО** Правила безопасности приведены в гл. 2. Строго соблюдайте указания для предотвращения серьезных рисков и опасности.

## 6.1 ПРЕДВАРИТЕЛЬНЫЕ ОПЕРАЦИИ

Перед началом работы необходимо выполнить несколько проверок и операций, чтобы обеспечить эффективную работу в условиях максимальной безопасности.

### 6.1.1 Проверка состояния батареи

Машина поставляется без батареи. Приобретите батарею с емкостью, наиболее подходящей для рабочих потребностей, и полностью зарядите ее, соблюдая указания, изложенные в руководстве батареи. Перечень батарей, омоложенных для данной машины, приведен в таблице "Технические характеристики".

- Всякий раз перед использованием:
  - проверяйте состояние заряда батареи, следуя указаниям, изложенным в руководстве к батарее.

### 6.1.2 Использование системы подвески (при наличии)

Необходимо надеть систему подвески перед прикреплением машины к специальному креплению (рис. 4.A, 4.C), а затем отрегулировать длину ремней с учетом роста и телосложения оператора.

Ремень (рис. 9.A) должен проходить через правое или левое плечо вдоль бока.

**⚠ Никогда не надевайте систему подвески через плечо, а накидывайте её на одно плечо так, чтобы можно было быстро отодвинуть от себя машину в случае опасности.**

### 6.1.3 Использование ранцевого держателя (при наличии)

1. Вставьте батарею до конца в один из отсеков ранцевого держателя (рис. 6) и протолкните ее до щелчка, чтобы заблокировать в нужном положении и обеспечить электрический контакт;
2. подсоедините провод к соответствующему разъему ранцевого держателя (рис. 7.A) и поверните его до щелчка, чтобы заблокировать в нужном положении и обеспечить электрический контакт;
3. отрегулируйте ремни и застегните спереди систему подвески (рис. 10).

## 6.2 ПРОВЕРКИ БЕЗОПАСНОСТИ

Выполните следующие проверки безопасности и удостоверьтесь, что результаты проверок соответствуют данным, приведенным в таблице.

**⚠ Прежде чем приступить к работе, всегда проверяйте безопасность машины.**

### 6.2.1 Общая проверка

Предмет	Результат
Рукоятки (Рис. 1.C)	Чистые, сухие, они должны быть установлены правильно и прочно прикреплены к машине
Точка крепления системы подвески (рис. 1.E)	Правильно расположена
Винты на машине	Прочно затянуты (не ослаблены)
Каналы прохода воздуха для охлаждения	Не засорены
Труба воздухоподводки (Рис. 1.B)	Правильно установлена.
Крыльчатка	Без следов повреждения
Защитные приспособления	Без следов повреждения
Батарея (Рис. 1.F)	Нет повреждений оболочки, нет утечек жидкости
Машина	Без следов повреждения и износа
Рычаг управления дросселем (Рис. 8.F)	Он должен двигаться беспрепятственно, без приложения усилий.
Пробное перемещение	Аномальная вибрация отсутствует. Аномальные звуки отсутствуют

### 6.2.2 Проверка работы машины

Действие	Результат
1. Вставьте батарею в соответствующий отсек (пункт 7.2.3).	Машина запускается, а крыльчатка вращается.
2. Включите машину, нажав на кнопку (Рис. 8.A).	
3. Нажмите на рычаг управления дросселем (Рис. 8.F).	

Действие	Результат
1. Отпустите рычаг управления дросселем (рис. 8.F).	1. Рычаг должен автоматически и быстро вернуться в нейтральное положение, а машина должна остановиться.

**⚠** Если результат любой проверки отличается от приведенного в таблице, пользоваться машиной нельзя! Сдайте машину в сервисный центр для выполнения проверок и ремонта.

## 6.3 ЗАПУСК

### 6.3.1 Запуск с использованием батареи

1. Встаньте в прочное и устойчивое положение;
2. удостоверьтесь, что труба воздухоудвки не повернута к наблюдающим за работой людям или отходам;
3. вставьте батарею надлежащим образом в соответствующий отсек (рис. 11.A) (пункт 7.2.3);
4. нажмите на предохранительную кнопку (Рис. 8.A);
5. Нажмите на рычаг управления дросселем (Рис. 8.F).

### 6.3.2 Запуск с использованием эмулятора батареи (при наличии)

1. Встаньте в прочное и устойчивое положение;
2. удостоверьтесь, что труба воздухоудвки не повернута к наблюдающим за работой людям или отходам;
3. вставьте эмулятор батареи надлежащим образом в соответствующее гнездо машины (рис. 11.J)
4. подсоедините соединительный провод к эмулятору батареи (рис. 11.I)
5. выберите батарею, которую необходимо включить, с помощью переключателя (рис. 7.B)
6. нажмите на предохранительную кнопку (Рис. 8.A)
7. нажмите на рычаг управления дросселем (рис. 8.F)

## 6.4 ОПИСАНИЕ РАБОТЫ

**⚠** Во время работы необходимо всегда прочно удерживать машину, рука должна находиться на верхней рукоятке (рис. 12).

**ПРИМЕЧАНИЕ** Во время работы батарея защищена от полной разрядки устройством защиты, которое выключает машину и блокирует ее работу.

**ПРИМЕЧАНИЕ** После минуты бездействия включенная машина выключается автоматически.

### 6.4.1 Регулировка скорости

Рекомендуется всегда регулировать скорость вращения крыльчатки в зависимости от типа отходов, используя кнопку (Рис. 8.B):

- низкая скорость выдувания для легких материалов и небольших кустарников на газоне;
- средняя скорость выдувания для удаления травы и легких листьев с асфальта или с твердой почвы;
- высокая скорость выдувания (горят 3 светодиода, рис. 8.D) для более тяжелых материалов, таких как свежий снег или объемный мусор.

### 6.4.2 Рекомендации по эксплуатации

Продвигайтесь медленно, держа конец трубки воздухоудвки на надлежащем расстоянии от земли (Рис. 12).

Во избежание рассеивания отходов направляйте поток воздуха на наружные края кучи материала. Никогда не направляйте поток воздуха в центр кучи.

## 6.5 ОСТАНОВ

Для останова машины:

1. отпустите рычаг управления дросселем (Рис. 8.F);
2. отожмите предохранительную кнопку (Рис. 8.A);

**⚠** После выключения машины требуется несколько секунд, прежде чем крыльчатка остановится.

Всегда выключайте машину:

- во время перемещения от одной рабочей зоны к другой.

**⚠** Во время перемещения никогда не держите руку на рычаге управления дросселем во избежание случайного запуска.

## 6.6 ПОСЛЕ ЭКСПЛУАТАЦИИ

### 6.6.1 После эксплуатации с использованием батареи

1. Извлеките батарею из соответствующего гнезда и зарядите ее (пункт 7.2.2);
2. дайте остыть двигателю перед перемещением машины в какое-либо помещение;

3. проведите очистку (пункт 7.3);
4. проверьте, что нет ослабленных или поврежденных компонентов. Если необходимо, замените поврежденные компоненты, а также затяните ослабленные винты и болты или обратитесь в авторизованный сервисный центр.

### 6.6.2 После эксплуатации с использованием эмулятора батареи (при наличии)

1. Переведите переключатель ранцевого держателя для батарей в положение «OFF» (ВЫКЛ.) (рис. 7.В);
2. извлеките эмулятор батареи из машины (рис. 13.Ж);
3. снимите ранцевый держатель для батарей;
4. отсоедините соединительный провод от эмулятора батареи (рис. 13.И) и от ранцевого держателя (рис. 7.А)
5. извлеките батарею из ранцевого держателя (рис. 14) и зарядите ее (пункт 7.2.2);
6. дайте остыть двигателю перед перемещением машины в какое-либо помещение;
7. проведите очистку (пункт 7.3);
8. проверьте, что нет ослабленных или поврежденных компонентов. Если необходимо, замените поврежденные компоненты, а также затяните ослабленные винты и болты или обратитесь в авторизованный сервисный центр.

**ВАЖНО** Всегда извлекайте батарею (пункт 7.2.2), когда вы не используете машину или оставляете ее без присмотра.

## 7. ПЛАНОВОЕ ТЕХНИЧЕСКОЕ ОБСЛУЖИВАНИЕ

### 7.1 ОБЩИЕ СВЕДЕНИЯ

**ВАЖНО** Правила безопасности приведены в гл. 2. Строго соблюдайте указания для предотвращения серьезных рисков и опасности.

**⚠** *Перед проведением любых операций по техническому обслуживанию:*

- остановите машину;
- Извлеките батарею из соответствующего гнезда и зарядите ее (пункт 7.2.2);

- дайте остыть двигателю перед перемещением машины в какое-либо помещение;
- Наденьте подходящую одежду, рабочие перчатки и защитные очки
- прочитайте соответствующее руководство.

**⚠** *Внимание! Риск получения травм движущимися частями агрегата!*

- Периодичность и описание операций технического обслуживания приведены в "Таблице технического обслуживания" (см. главу 12). Целью этой таблицы является помочь вам поддерживать эффективность и безопасность вашей машины. В ней указаны основные операции технического обслуживания машины и периодичность, предусмотренная для каждой из них. Выполняйте указанные действия по истечении первого из указанных сроков.
- Использование неоригинальных запасных частей и дополнительного оборудования может отрицательно сказаться на работе и безопасности машины. Изготовитель не несет ответственности за ущерб или травмы, вызванные данными изделиями.
- Оригинальные запчасти можно приобрести в сервисном центре или у авторизованных дистрибьюторов.

**ВАЖНО** Все операции по техническому обслуживанию и регулировке, не описанные в данном руководстве, должны быть выполнены через вашего дистрибьютора или в специализированном сервисном центре.

### 7.2 БАТАРЕЯ

#### 7.2.1 Автономность батареи

На автономность батареи (и, следовательно, на площадь участка, обрабатываемого на одной зарядке) влияют следующие основные факторы:

- действия оператора, которых следует избегать:
  - частое включение и выключение во время работы;
  - скорость вращения крыльчатки, не подходящая для конкретного типа отходов (пункт 6.4.1).

Для того чтобы оптимизировать автономность батареи, рекомендуется:

- установить скорость вращения крыльчатки, подходящую для конкретного типа отходов.

Если требуется использовать машину более продолжительное время, чем того позволяет стандартная батарея, то существуют следующие возможности:

- приобрести вторую стандартную батарею, чтобы сразу заменить разряженную батарею, не прерывая работы;
- приобрести батарею с более высокой автономностью по сравнению со стандартной батареей (пункт 14.1).

## 7.2.2 Извлечение и зарядка батарей

1. Нажмите на кнопку блокировки на батарее в машине (рис. 13.A) или в ранцевом держателе (рис. 14. A) (при наличии);
2. извлеките батарею из машины (рис. 13.B) или из ранцевого держателя (рис. 14.B) (при наличии);
3. вставьте батарею (Рис. 15.A) в специальный отсек зарядного устройства (Рис. 15.B);
4. подсоедините зарядное устройство (Рис. 15.B) к розетке, напряжение которой соответствует указанному на табличке;
5. выполните полную зарядку, следуя указаниям, изложенным в руководстве батареи/зарядного устройства.

**ПРИМЕЧАНИЕ** Батарея оборудована защитой, которая препятствует зарядке, если температура в помещении не находится в пределах от 0 до +45 °С.

**ПРИМЕЧАНИЕ** Можно заряжать батарею в любое время, в том числе частично, без риска повреждения.

## 7.2.3 Повторная установка батареи

После завершения зарядки:

1. извлеките батарею из соответствующего отсека в зарядном устройстве (рис. 16.A) (не держите ее подключенной в течение длительного времени после завершения зарядки);
2. отсоедините зарядное устройство (Рис. 16.B) от электросети;
3. вставьте батарею в соответствующее гнездо в машине (рис. 11.A) или в одно из гнезд ранцевого держателя для батарей (рис. 6) (при наличии)
4. вставьте батарею до конца и протолкните до щелчка, чтобы заблокировать в нужном положении и обеспечить электрический контакт.

## 7.3 ОЧИСТКА МАШИНЫ И ДВИГАТЕЛЯ

Чтобы снизить риск пожара, очищайте машину, и в частности двигатель, от остатков листьев, веток.

- Всегда очищайте машину после использования, протерев ее чистой влажной тряпочкой, смоченной нейтральным чистящим средством.
- Удалите всю оставшуюся влагу мягкой и сухой тряпочкой. Влажность может вызвать риск поражения электрическим током.
- Не используйте агрессивные чистящие средства или растворители для очистки пластмассовых частей и рукояток.
- Не используйте струи воды и избегайте попадания воды на двигатель и электрические узлы.
- Всегда поддерживайте крыльчатку в чистоте и удаляйте пыль и отходы, продувая ее сжатым воздухом через решетку. Не разбрызгивайте воду на крыльчатку.

- Во избежание перегрева и повреждения двигателя или батареи всегда проверяйте, что воздухозаборные решетки для охлаждения чистые и на них нет отходов.

## 7.4 КРЕПЕЖНЫЕ ГАЙКИ И ВИНТЫ

- Следите за тем, чтобы гайки и винты были затянуты, для уверенности в том, что машина всегда безопасна при работе.
- Периодически проверяйте прочность закрепления рукояток.

## 8. ХРАНЕНИЕ

**ВАЖНО** Правила безопасности при хранении машины приведены в пункте 2.4. Строго соблюдайте данные указания во избежание серьезных рисков и опасности.

### 8.1 ХРАНЕНИЕ МАШИНЫ

Прежде чем убрать машину на хранение:

1. Извлеките батарею из соответствующего гнезда и зарядите ее (пункт 7.2.2);
2. дайте остыть двигателю перед перемещением машины в какое-либо помещение;
3. проведите очистку (пункт 7.3);
4. проверьте, что нет ослабленных или поврежденных компонентов. Если необходимо, замените поврежденные компоненты, а также затяните ослабленные винты и болты или обратитесь в авторизованный сервисный центр;
5. Храните машину:
  - в сухом помещении,
  - защищенном от погодного воздействия
  - вне досягаемости детей;
  - удостоверьтесь, что вы убрали ключи и инструмент, использовавшиеся для обслуживания.

### 8.2 ХРАНЕНИЕ БАТАРЕИ

Батарея должна храниться в тени, в прохладном месте и в помещении, где отсутствует влажность.

**ПРИМЕЧАНИЕ** В случае длительного простоя заряжайте батарею раз в два месяца, чтобы продлить срок ее службы.

## 9. ПЕРЕМЕЩЕНИЕ И ТРАНСПОРТИРОВКА

Каждый раз, когда требуется передвинуть или перевезти машину:

- выключите машину (пункт 6.5);

- Извлеките батарею из соответствующего гнезда и зарядите ее (пункт 7.2.2);
- брать машину, используя только рукоятки, и направлять трубы таким образом, чтобы они не мешали.

При перевозке машины на автотранспорте необходимо:

- снять трубы;
- закрепить машину при помощи соответствующих тросов или цепей;
- расположить ее таким образом, чтобы она ни для кого не представляла опасности.

## 10. СЕРВИСНОЕ ОБСЛУЖИВАНИЕ И РЕМОНТ

В этом руководстве изложены все указания, необходимые для управления машиной и для правильного выполнения основных операций технического обслуживания, которое должен выполнять пользователь. Для выполнения всех действий по регулировке и обслуживанию, не описанных в этом руководстве, обращайтесь к Вашему дистрибьютору или в специализированный сервисный центр, располагающий подготовленным персоналом и оборудованием, необходимыми для правильного выполнения работы, поддержания уровня безопасности и восстановления первоначального состояния машины.

Операции, выполненные в неподходящих для этого структурах или неквалифицированными людьми, приводят к аннулированию всех видов гарантии и снимают с изготовителя всю ответственность и обязательства.

- Только авторизованные сервисные центры могут выполнять гарантийный ремонт и обслуживание.
- Авторизованные сервисные центры используют только оригинальные запасные части. Оригинальные запасные части и дополнительное оборудование были специально разработаны для машин данного типа.

- Использование неоригинальных запасных частей и дополнительного оборудования не утверждено Изготовителем; использование неоригинальных запасных частей и дополнительного оборудования снижает уровень безопасности машины, а также снимает с изготовителя все обязательства и ответственность.
- Рекомендуется раз в год отвозить машину в авторизованный сервисный центр для обслуживания, ухода и проверки исправности предохранительных устройств.

## 11. УСЛОВИЯ ГАРАНТИИ

Гарантия покрывает все дефекты материалов и изготовления. Пользователь должен будет scrupulously следовать всем указаниям, изложенным в приложенной документации. Гарантия не покрывает ущерб, вызванный:

- недостаточным ознакомлением с сопроводительной документацией;
- невнимательностью;
- неправильными или неразрешенными эксплуатацией и монтажом;
- использованием неоригинальных запчастей;
- использованием дополнительных приспособлений, не поставленных или не утвержденных Изготовителем.

Гарантия также не распространяется на:

- естественный износ расходных материалов;
- Естественный износ.

Права покупателя защищает законодательство его страны. Настоящая гарантия никак не ограничивает прав покупателя, предусмотренных законами его страны.

## 12. АБЛИЦА ТЕХНИЧЕСКОГО ОБСЛУЖИВАНИЯ

Операция	Периодичность	Примечания
<b>МАШИНА</b>		
Проверка всех креплений	Каждый раз перед использованием	пункт 7.4
Проверка безопасности / Проверка органов управления	Каждый раз перед использованием	пункт 6.2
Проверка состояния зарядки батареи	Каждый раз перед использованием	*
Зарядка батареи	Каждый раз после использования	пункт 7.2.2 *
Очистка машины и двигателя	Каждый раз после использования	пункт 7.3
Проверка наличия повреждений на машине. Если необходимо, свяжитесь с авторизованным сервисным центром.	Каждый раз после использования	-

\* См. руководство батареи/зарядного устройства.

### 13. ВЫЯВЛЕНИЕ НЕПОЛАДОК

НЕПОЛАДКА	ВОЗМОЖНАЯ ПРИЧИНА	УСТРАНЕНИЕ
1. После нажатия на рычаг управления дросселем машина не запускается	Батарея отсутствует или установлена неправильно	Убедитесь, что батарея установлена правильно (пункт 7.2.3)
	Батарея разряжена	Проверить состояние зарядки и зарядить батарею (пункт 7.2.2)
	Рычаг управления дросселем неисправен или воздуходувка повреждена	Не используйте машину. Немедленно выключите машину, извлеките батарею и обратитесь в сервисный центр.
2. Двигатель выключается во время работы	Батарея установлена неправильно	Убедитесь, что батарея установлена правильно (пункт 7.2.3)
	Батарея разряжена	Проверить состояние зарядки и зарядить батарею (пункт 7.2.2)
3. Крыльчатка вращается, но воздух не выходит из трубы воздуходувки	Труба воздуходувки заблокирована или засорена	Выключите машину, извлеките батарею и устраните причину засорения.
4. Наблюдается слишком сильный шум и/или вибрация во время работы	Наличие ослабленных или поврежденных частей	Выключите машину, извлеките батарею и: <ul style="list-style-type: none"> <li>– оцените ущерб;</li> <li>– проверьте, нет ли ослабленных частей и затяните их;</li> <li>– замените или отремонтируйте поврежденные части, используя детали с такими же характеристиками.</li> </ul>
5. Машина дымит во время работы	Воздуходувка повреждена.	Не используйте машину. Немедленно выключите машину, извлеките батарею и обратитесь в сервисный центр.
6. Низкая автономность батареи	Неблагоприятные условия эксплуатации с повышенным потреблением электроэнергии	Оптимизировать использование (пункт 7.2.1)
	Батареи недостаточно для удовлетворения рабочих потребностей	Использовать вторую батарею или батарею увеличенной емкости (пункт 14.1)
	Ухудшение емкости батареи	Приобрести новую батарею
7. Зарядное устройство не заряжает батарею	Батарея неправильно вставлена в зарядное устройство	Проверить, что она вставлена правильно (пункт 7.2.3)
	Неадекватные окружающие условия	Зарядить батарею в помещении с надлежащей температурой (см. руководство по эксплуатации батареи/зарядного устройства)
	Контакты загрязнены	Почистить контакты
	Отсутствие напряжения в зарядном устройстве	Проверить, что вилка вставлена в розетку, и в розетке есть напряжение
	Зарядное устройство неисправно	Замените его на другое оригинальное устройство
		Если эта неисправность не исчезает, см. руководство по эксплуатации батареи/зарядного устройства
8. Индикатор (Рис. 8.Е) продолжает гореть непрерывным светом	Ошибка самопроверки	Не используйте машину. Немедленно выключите машину, извлеките батарею и обратитесь в сервисный центр.

НЕПОЛАДКА	ВОЗМОЖНАЯ ПРИЧИНА	УСТРАНЕНИЕ
9. Индикатор (Рис. 8.Е) продолжает гореть непрерывно	Ошибка коммуникации батареи	Не используйте машину. Немедленно выключите машину, извлеките батарею и обратитесь в сервисный центр.
	Ротор заблокирован	Не используйте машину. Немедленно выключите машину, извлеките батарею и обратитесь в сервисный центр.
	Перегрузка по току	Оптимизируйте использование машины.
	Печатная плата перегрета	Не используйте машину. Немедленно выключите машину, извлеките батарею и обратитесь в сервисный центр.

Если после выполнения описанных выше действий неполадки не исчезли, свяжитесь с вашим дистрибьютором.

## 14. ДОПОЛНИТЕЛЬНОЕ ОБОРУДОВАНИЕ ПО ТРЕБОВАНИЮ

### 14.1 ДРУГИЕ БАТАРЕИ

Предлагаются батареи различной емкости, предназначенные для различных областей применения (рис. 17). Перечень батарей, омологированных для данной машины, приведен в таблице "Технические характеристики".

### 14.2 ЗАРЯДНОЕ УСТРОЙСТВО

устройство, предназначенное для зарядки батареи: быстрое (рис. 18.А), стандартное (рис. 18.В).

### 14.3 РАНЦЕВЫЙ ДЕРЖАТЕЛЬ ДЛЯ БАТАРЕЙ

Устройство для размещения двух батарей, обеспечивающее необходимое для работы машины электропитание. Оно оснащено проводом для соединения с машиной (рис. 1.1) и переключателем (рис. 7.В), позволяющим выбирать одну из двух батарей (положение «1» и «2») и положение «OFF» (ВЫКЛ.).

### 14.4 ЭМУЛЯТОР БАТАРЕИ

**Эмулятор батареи:** устройство, устанавливаемое в гнездо машины и позволяющее использовать ранцевый держатель для батарей.

**DICHIARAZIONE CE DI CONFORMITÀ** (Istruzioni Originali)  
(Direttiva Macchine 2006/42/CE, Allegato II, parte A)

1. **La Società:** ST. S.p.A. – Via del Lavoro, 6 – 31033 Castelfranco Veneto (TV) – Italy
2. Dichiaro sotto la propria responsabilità, che la macchina: **Soffiatore-Aspiratore portatile da giardino / soffiatura-aspirazione**

- a) Tipo / Modello Base  
b) Mese/Anno di costruzione  
c) Matricola

AB 500 Li 48, BL 700 Li 48

- d) Motore a batteria

3. È conforme alle specifiche delle direttive:

- MD: 2006/42/EC
- e) Ente Certificatore /
- f) Esame CE del tipo: /
  
- OND: 2000/14/EC, ANNEX V - 2005/88/EC  
D. Lgs. 262/2002, ANNEX V, proc. 1 (Italy)
- e) Ente Certificatore: /
  
- EMCD: 2014/30/EU
- RoHs II : 2011/65/EU - 2015/863/EU

4. Riferimento alle Norme armonizzate:

EN 60335-1:2012+A2:2019      EN 55014-1:2017  
EN 50636-2-100:2014      EN 55014-2:2015  
EN 50581:2012

	<b>AB 500 Li 48</b>	<b>BL 700 Li 48</b>	
g) Livello di potenza sonora misurato	93,4	92,7	dB(A)
h) Livello di potenza sonora garantito	96	95	dB(A)
l) Flusso d'aria	0,2	0,2	m³/s

- n) Persona autorizzata a costituire il Fascicolo Tecnico:

ST. S.p.A.  
Via del Lavoro, 6  
31033 Castelfranco Veneto (TV) - Italia

- o) Castelfranco V.to, 03.08.2020

CEO Stiga Group  
Sean Robinson



<p><b>FR</b> (Traduction de la notice originale)</p> <p><b>DC</b> (Declaration of Conformity)</p> <p><b>Directiva Maşini 2006/42/CE, Anexa E, partea A</b></p> <p>1. La Soletă</p> <p>2. Declaraţie asupra propriei responsabilităţi ca la maşină. Declaraţia este însoţită de următoarele documente:</p> <p>a) Tipul / Modelul de bază b) Model / Anul de construcţie c) Serie d) Motor / baterie e) Conform cu descrierile sau specificaţiile din următoarele documente: f) EC certificate g) Declaraţia de conformitate h) Planurile de proiectare i) Fişele de piese j) Fişele de piese sau de asamblare k) Fişele de piese sau de asamblare l) Fişele de piese sau de asamblare m) Fişele de piese sau de asamblare n) Fişele de piese sau de asamblare o) Fişele de piese sau de asamblare</p>	<p><b>EN</b> (Translation of the original instruction)</p> <p><b>DC</b> (Declaration of Conformity)</p> <p><b>Directive Machinery 2006/42/EC, Annex E, part A</b></p> <p>1. The Company</p> <p>2. I declare under my own responsibility that the machine complies with the requirements of the Machinery Directive 2006/42/EC. This declaration is accompanied by the following documents:</p> <p>a) Type / Model / Base b) Model / Year of manufacture c) Serial number d) Motor / battery-operated e) Conform to the descriptions and specifications:</p> <p>f) EC certificate g) Declaration of conformity h) Design drawings i) Parts list j) Parts list or assembly instructions k) Parts list or assembly instructions l) Parts list or assembly instructions m) Parts list or assembly instructions n) Parts list or assembly instructions o) Parts list or assembly instructions</p>	<p><b>DE</b> (Übersetzung der Originalanweisung)</p> <p><b>EC-Konformitätserklärung</b></p> <p><b>Maßnahmenrichtlinie 2006/42/EG, Anlage E, Teil A</b></p> <p>1. Die Gesellschaft</p> <p>2. Erkläre auf eigene Verantwortung, dass die Maschine den Anforderungen der Maschinenrichtlinie 2006/42/EG entspricht. Diese Erklärung ist begleitet von folgenden Dokumenten:</p> <p>a) Typ / Basismodell b) Modell / Baujahr c) Seriennummer d) Motor / Batterie e) Konform mit den Beschreibungen und den Anforderungen der folgenden Richtlinien und Spezifikationen: f) CE-Zertifizierung g) Übereinstimmende Erklärung h) Konstruktionszeichnungen i) Bauteillisten j) Bauteillisten oder Montageanweisungen k) Bauteillisten oder Montageanweisungen l) Bauteillisten oder Montageanweisungen m) Bauteillisten oder Montageanweisungen n) Bauteillisten oder Montageanweisungen o) Bauteillisten oder Montageanweisungen</p>	<p><b>NO</b> (Översättning av originalinstruktionen)</p> <p><b>EF-Sämvarehetsförklaring</b></p> <p><b>Maskindirektiv 2006/42/EG, Vedlegg E, del A)</b></p> <p>1. Firma</p> <p>2. Erklærer på eget ansvar at maskinen overholder kravene til sikkerhet som fastlagt i Maskindirektiv 2006/42/EG. Denne erklæring er ledsaget av følgende dokumenter:</p> <p>a) Typ / Basismodell b) Modell / År for produksjon c) Serienummer med / uten batteri d) Motor / batteri e) Opplysningsmateriale / direktivene som gjelder maskinen f) CE-sertifisering g) Erklæring om samsvar med direktivene h) Tegninger / konstruksjonsplaner i) Deler / komponenter j) Deler / komponenter k) Deler / komponenter l) Deler / komponenter m) Deler / komponenter n) Deler / komponenter o) Deler / komponenter</p>	<p><b>SV</b> (Översättning av bruksanvisningen / originalen)</p> <p><b>EF-Sämvarehetsförklaring</b></p> <p><b>Maskindirektiv 2006/42/EG, Bilaga E, del A)</b></p> <p>1. Företaget</p> <p>2. Erklærer på eget ansvar att maskinen överensstämmer med kraven i Maskindirektiv 2006/42/EG. Detta uttalande är åtföljt av följande dokumentation:</p> <p>a) Typ / Basismodell b) Modell / Tillverkningsår c) Serienummer med / utan batteri d) Motor / batteri e) Informationsmaterial / direktiv som gäller maskinen f) CE-certifiering g) Erkläring om överensstämmelse med direktiv h) Ritningar / konstruktionsplaner i) Delar / komponenter j) Delar / komponenter k) Delar / komponenter l) Delar / komponenter m) Delar / komponenter n) Delar / komponenter o) Delar / komponenter</p>	<p><b>DA</b> (Översättning af den oprindelige brugsanvisning)</p> <p><b>EF-Sämvarehetsförklaring</b></p> <p><b>Maskindirektiv 2006/42/EG, Bilag E, del A)</b></p> <p>1. Firma</p> <p>2. Erklærer på eget ansvar, at maskinen overholder kravene til sikkerhed som fastlagt i Maskindirektiv 2006/42/EG. Denne erklæring er ledsaget af følgende dokumentation:</p> <p>a) Typ / Basismodell b) Modell / Produktionsår c) Serienummer med / uden batteri d) Motor / batteri e) Oplysningsmateriale / direktivene, der gælder maskinen f) CE-certificering g) Erklæring om overensstemmelse med direktivene h) Tegninger / konstruktionsplaner i) Dele / komponenter j) Dele / komponenter k) Dele / komponenter l) Dele / komponenter m) Dele / komponenter n) Dele / komponenter o) Dele / komponenter</p>
--	--	---	---	--	---

<p><b>NL</b> (Vertaling van de oorspronkelijke gebruiksaanwijzing)</p> <p><b>EC-Verklaring van overeenstemming</b></p> <p><b>Directieve Machines 2006/42/EG, Bijlage E, deel A</b></p> <p>1. Het bedrijf</p> <p>2. Verklaar onder mijn eigen verantwoordelijkheid dat de machine voldoet aan de eisen van de Richtlijn van de Raad van 13 september 2006 inzake de veiligheid van machines. Deze verklaring wordt vergezeld van de volgende documenten:</p> <p>a) Type / Basismodel b) Model / Jaar van fabricatie c) Serienummer d) Motor / accu e) Conform met de beschrijvingen en de specificaties van de volgende documenten: f) CE-certificering g) Overeenkomstige verklaring h) Tekeningen / constructieplannen i) Lijsten van onderdelen j) Lijsten van onderdelen of montageinstructies k) Lijsten van onderdelen of montageinstructies l) Lijsten van onderdelen of montageinstructies m) Lijsten van onderdelen of montageinstructies n) Lijsten van onderdelen of montageinstructies o) Lijsten van onderdelen of montageinstructies</p>	<p><b>ES</b> (Traducción del Manual Original)</p> <p><b>Declaración de Conformidad CE</b></p> <p><b>Directiva Máquinas 2006/42/CE, Anexo E, parte A</b></p> <p>1. Empresa</p> <p>2. Declaro bajo mi propia responsabilidad que la máquina cumple con los requisitos de la Directiva 2006/42/CE de la Unión Europea. Esta declaración va acompañada de los siguientes documentos:</p> <p>a) Tipo / Modelo Base b) Modelo / Año de fabricación c) Número de serie d) Motor / batería e) Conforme a las especificaciones de los siguientes documentos: f) Certificado CE g) Declaración de conformidad h) Planos de proyecto i) Fichas de piezas j) Fichas de piezas o instrucciones de montaje k) Fichas de piezas o instrucciones de montaje l) Fichas de piezas o instrucciones de montaje m) Fichas de piezas o instrucciones de montaje n) Fichas de piezas o instrucciones de montaje o) Fichas de piezas o instrucciones de montaje</p>	<p><b>PT</b> (Tradução do Manual Original)</p> <p><b>Declaração CE de Conformidade</b></p> <p><b>Directiva Máquinas 2006/42/CE, Anexo E, parte A</b></p> <p>1. Empresa</p> <p>2. Declaro sob a minha própria responsabilidade que a máquina cumpre os requisitos da Directiva 2006/42/CE da União Europeia. Esta declaração é acompanhada dos seguintes documentos:</p> <p>a) Tipo / Modelo Base b) Modelo / Ano de fabricacao c) Numero de serie d) Motor / bateria e) Conforme as especificações das directivas: f) Certificado CE g) Declaração de conformidade h) Planos de projecto i) Fichas de peças j) Fichas de peças ou instruções de montagem k) Fichas de peças ou instruções de montagem l) Fichas de peças ou instruções de montagem m) Fichas de peças ou instruções de montagem n) Fichas de peças ou instruções de montagem o) Fichas de peças ou instruções de montagem</p>	<p><b>FI</b> (Alkuperäisen ohjeen kääntäminen)</p> <p><b>EY-VASTUUSUORITUKSEN LAUSUNTO</b></p> <p><b>Maskindirektiivi 2006/42/EG, Liite E, osasto A)</b></p> <p>1. Yritys</p> <p>2. Vakuutan omalla vastuullani, että kone täyttää koneeturvallisuusvaatimukset, jotka on määritetty koneeturvallisuusdirektiivissä 2006/42/EY. Tämä vakuutus on täydennetty seuraavilla dokumenteilla:</p> <p>a) Tyypin / Perusmallin kuvaus b) Mallin / Vuoden kuvaus c) Sarjanumero / Akkujen / Paristojen kuvaus d) Koneen kuvaus / Suoritusvaatimukset / Direktiivien kuvaus e) CE-todistus f) Yhteensopiva vakuutus g) Piirustukset / Rakennuspiirustukset h) Osien / Osien luettelo i) Osien / Osien luettelo j) Osien / Osien luettelo k) Osien / Osien luettelo l) Osien / Osien luettelo m) Osien / Osien luettelo n) Osien / Osien luettelo o) Osien / Osien luettelo</p>	<p><b>CS</b> (Přeložiti původního návodu k používání)</p> <p><b>ES - Prohlášení o shodě</b></p> <p><b>Směrnice o strojích 2006/42/ES, Příloha E, část A)</b></p> <p>1. Firma</p> <p>2. Prohláším na vlastní odpovědnost, že stroj splňuje požadavky směrnice 2006/42/ES o strojích. Toto prohlášení je doplněno následujícími dokumenty:</p> <p>a) Typ / Základní model b) Model / Rok výroby c) Sériové číslo d) Motor / akumulátor e) Informační materiál / směrnice, kterými stroj odpovídá f) CE certifikát g) Deklarace o shodě s právními předpisy h) Technické kresby / konstrukční plány i) Seznam dílů / seznam součástí j) Seznam dílů / seznam součástí k) Seznam dílů / seznam součástí l) Seznam dílů / seznam součástí m) Seznam dílů / seznam součástí n) Seznam dílů / seznam součástí o) Seznam dílů / seznam součástí</p>	<p><b>PL</b> (Tłumaczenie instrukcji oryginalnej)</p> <p><b>Deklaracja zgodności WE</b></p> <p><b>dyrektywa 2006/42/CE, Załącznik E, część A)</b></p> <p>1. Firma</p> <p>2. Oświadczam na własną odpowiedzialność, że maszyna spełnia wymagania dyrektywy 2006/42/CE. Deklaracja jest uzupełniona następującymi dokumentami:</p> <p>a) Typ / Model podstawowy b) Model / Rok produkcji c) Numer seryjny d) Silnik / Akumulator e) Materiał informacyjny / Dyrektywy, których wymagałaby maszyna f) Certyfikat CE g) Deklaracja zgodności z przepisami h) Rysunki / Plany konstrukcyjne i) Wykaz części / Wykaz części j) Wykaz części / Wykaz części k) Wykaz części / Wykaz części l) Wykaz części / Wykaz części m) Wykaz części / Wykaz części n) Wykaz części / Wykaz części o) Wykaz części / Wykaz części</p>
---	---	---	--	---	---

<p><b>EL</b> (Μετάφραση του πρωτότυπου του οδηγού χρήσης)</p> <p><b>ΕΚΔΗΛΩΣΗ ΣΥΜΜΟΡΦΙΑΣ</b></p> <p><b>Οδηγία Μηχανών 2006/42/ΕΚ, Παράρτημα II, μέρος Α)</b></p> <p>1. Η Εταιρεία</p> <p>2. Δηλώνω ως υπεύθυνος ότι η μηχανή συμμορφώνεται με τις απαιτήσεις της Οδηγίας 2006/42/ΕΚ της Ευρωπαϊκής Ένωσης. Αυτή η δήλωση συνοδεύεται από τα ακόλουθα έγγραφα:</p> <p>a) Τύπος / Βασικό μοντέλο b) Μοντέλο / Έτος κατασκευής c) Σειρά αριθμός d) Μอเตอร์ / μπαταρία e) Συμμορφώνεται με τις περιγραφές και τις προδιαγραφές των ακόλουθων εγγράφων: f) CE πιστοποίηση g) Δήλωση συμμόρφωσης h) Σχεδιαστικά σχέδια / Σχεδιαστικές λύσεις i) Κατάλογο εξαρτημάτων j) Κατάλογο εξαρτημάτων ή οδηγιών συναρμολόγησης k) Κατάλογο εξαρτημάτων ή οδηγιών συναρμολόγησης l) Κατάλογο εξαρτημάτων ή οδηγιών συναρμολόγησης m) Κατάλογο εξαρτημάτων ή οδηγιών συναρμολόγησης n) Κατάλογο εξαρτημάτων ή οδηγιών συναρμολόγησης o) Κατάλογο εξαρτημάτων ή οδηγιών συναρμολόγησης</p>	<p><b>TR</b> (Orjinal Talimatler Terçim)</p> <p><b>A1 Uygunluk Beyanı</b></p> <p><b>2006/42/ATM Makine Direktifi, Ek B, Bölüm A)</b></p> <p>1. Şirket</p> <p>2. Şirketin kendi sorumluluğunda beyan ederim ki bu makine, 2006/42/ATM Direktifi'nin gerektirdiği şartları karşılamaktadır. Bu beyan aşağıdaki belgelerle desteklenmektedir:</p> <p>a) Tip / Temel Model b) Model / Üretim Yılı c) Seri Numarası d) Motor / Akümülatör e) Makinenin teknik özellikleri ve diğer teknik özellikleri hakkında bilgi içeren belgeler f) CE sertifikası g) Uygunluk beyanı h) Çizimler / Yapılandırma planları i) Parçaların listesi / Parçaların listesi j) Parçaların listesi / Parçaların listesi k) Parçaların listesi / Parçaların listesi l) Parçaların listesi / Parçaların listesi m) Parçaların listesi / Parçaların listesi n) Parçaların listesi / Parçaların listesi o) Parçaların listesi / Parçaların listesi</p>	<p><b>MK</b> (Превод на оригиналните упътнения)</p> <p><b>Декларација за усогласеност со ЕУ</b></p> <p><b>Директива Машина 2006/42/ЕУ, Прилог Е, дел А)</b></p> <p>1. Компанија</p> <p>2. Јас, како одговорен за производството, ја декларирам дека машината е усогласена со барањата на Директивата 2006/42/ЕУ за машините. Оваа декларација е придружена со следниве документи:</p> <p>a) Тип / Основен модел b) Модел / Година на производство c) Сериен број d) Мотор / батерија e) Информациони материјали / директиви, на коишто машината е усогласена f) CE сертификат g) Декларација за усогласеност со директивата h) Чертежи / конструкциски планови i) Список на делови j) Список на делови или упатства за монтажа k) Список на делови или упатства за монтажа l) Список на делови или упатства за монтажа m) Список на делови или упатства за монтажа n) Список на делови или упатства за монтажа o) Список на делови или упатства за монтажа</p>	<p><b>HU</b> (Eredeti használati utasítás fordítása)</p> <p><b>EC-megfelelőségi nyilatkozat</b></p> <p><b>2006/42/EK gépjárművek, melléklet "A" rész)</b></p> <p>1. Társaság</p> <p>2. Nyilatkozlak arról, hogy a gép megfelel a 2006/42/EK irányelv követelményeinek. Ezt a nyilatkozatot a következő dokumentumok kísérik:</p> <p>a) Típus / Alapmodell b) Modell / Gyártási év c) Sorozatszám d) Motor / Akkumulátor e) Információs anyagok / irányelvek, amelyekre a gép megfelel f) CE tanúsítvány g) Egyeztetett nyilatkozat h) Rajzok / Konstruktív tervek i) Részlisták / Részlisták j) Részlisták / Részlisták k) Részlisták / Részlisták l) Részlisták / Részlisták m) Részlisták / Részlisták n) Részlisták / Részlisták o) Részlisták / Részlisták</p>	<p><b>RU</b> (Перевод оригинальных инструкций)</p> <p><b>Декларация соответствия ЕЭС</b></p> <p><b>Директива 2006/42/ЕС о машинах, приложение E, часть А)</b></p> <p>1. Компания</p> <p>2. Декларирую, что машина соответствует требованиям Директивы 2006/42/ЕС. Данное заявление подтверждается следующими документами:</p> <p>a) Тип / Базовый модель b) Модель / Год изготовления c) Серийный номер d) Двигатель / Аккумулятор e) Информационный материал / директивы, которым соответствует машина f) CE сертификат g) Декларация о соответствии с директивой h) Чертежи / Конструктивные планы i) Перечень деталей / Перечень деталей j) Перечень деталей / Перечень деталей k) Перечень деталей / Перечень деталей l) Перечень деталей / Перечень деталей m) Перечень деталей / Перечень деталей n) Перечень деталей / Перечень деталей o) Перечень деталей / Перечень деталей</p>	<p><b>UK</b> (Originalni uputstva)</p> <p><b>EC izjava o skladnosti</b></p> <p><b>Directiva 2006/42/EC o strojev, Priloga E, del A)</b></p> <p>1. Podjetje</p> <p>2. Izjavljam na lastno odgovornost, da je stroj v skladu s zahtevami direktive 2006/42/EC. Izjava je dopolnjena s naslednjimi dokumenti:</p> <p>a) Tip / Osnovni model b) Model / Leto proizvodnje c) Sérijski številka d) Motor / Akumulator e) Informacijski material / direktive, katerim stroj ustreja f) CE certifikat g) Izjava o skladnosti s pravno predpis h) Tehnični risbi / konstrukcijski načrti i) Seznam delov / seznam delov j) Seznam delov / seznam delov k) Seznam delov / seznam delov l) Seznam delov / seznam delov m) Seznam delov / seznam delov n) Seznam delov / seznam delov o) Seznam delov / seznam delov</p>
---	---	--	--	---	--

Doc. base 119448-01-EL

<p><b>SL</b> (Prevod originalnih uputstov)</p> <p><b>ES</b> (Traducción de las instrucciones originales)</p> <p><b>ES izjava o skladnosti</b></p> <p><b>Directiva 2006/42/EC, priloga E, del A)</b></p> <p>1. Podjetje</p> <p>2. Izjavljam na lastno odgovornost, da je stroj v skladu s zahtevami direktive 2006/42/EC. Izjava je dopolnjena s naslednjimi dokumenti:</p> <p>a) Tip / Osnovni model b) Model / Leto proizvodnje c) Sérijski številka d) Motor / Akumulator e) Informacijski material / direktive, katerim stroj ustreja f) CE certifikat g) Izjava o skladnosti s pravno predpis h) Tehnični risbi / konstrukcijski načrti i) Seznam delov / seznam delov j) Seznam delov / seznam delov k) Seznam delov / seznam delov l) Seznam delov / seznam delov m) Seznam delov / seznam delov n) Seznam delov / seznam delov o) Seznam delov / seznam delov</p>	<p><b>SK</b> (Přeložiti původního návodu na použití)</p> <p><b>ES izjava o skladnosti</b></p> <p><b>Directiva 2006/42/EC, Priloga E, del A)</b></p> <p>1. Podjetje</p> <p>2. Izjavljam na lastno odgovornost, da je stroj v skladu s zahtevami direktive 2006/42/EC. Izjava je dopolnjena s naslednjimi dokumenti:</p> <p>a) Tip / Osnovni model b) Model / Leto proizvodnje c) Sérijski številka d) Motor / Akumulator e) Informacijski material / direktive, katerim stroj ustreja f) CE certifikat g) Izjava o skladnosti s pravno predpis h) Tehnični risbi / konstrukcijski načrti i) Seznam delov / seznam delov j) Seznam delov / seznam delov k) Seznam delov / seznam delov l) Seznam delov / seznam delov m) Seznam delov / seznam delov n) Seznam delov / seznam delov o) Seznam delov / seznam delov</p>
<p><b>RO</b> (Traducerea manualului de utilizare)</p> <p><b>EC-Declarație de Conformitate</b></p> <p><b>Directiva Maşini 2006/42/CE, Anexa E, partea A)</b></p> <p>1. Societatea</p> <p>2. Declaraţie asupra propriei răspunderi că maşina este în conformitate cu cerinţele Directivei 2006/42/CE privind securitatea maşinilor. Această declaraţie este însoţită de următoarele documente:</p> <p>a) Tipul / Modelul de bază b) Modelul / Anul de fabricaţie c) Număr de serie d) Motor / baterie e) Este în conformitate cu specificaţiile din următoarele documente: f) Certificatul CE g) Declaraţia de conformitate h) Planurile de proiectare i) Fişele de piese sau de asamblare j) Fişele de piese sau de asamblare k) Fişele de piese sau de asamblare l) Fişele de piese sau de asamblare m) Fişele de piese sau de asamblare n) Fişele de piese sau de asamblare o) Fişele de piese sau de asamblare</p>	<p><b>LT</b> (Originalios instrukcijos vertimas)</p> <p><b>ES atitikmensis deklaracija</b></p> <p><b>(Directiva mašinos 2006/42/CE, Priedas E, dalis A)</b></p> <p>1. Uždavinys</p> <p>2. Priešima atsakomybė, patvirtinu, kad prietaisas atitinka 2006/42/CE direktyvos reikalavimus. Ši deklaracija yra papildoma šiais dokumentais:</p> <p>a) Tipas / Pagrindinis modelis b) Modelis / Gamintojo metai c) Serijos numeris d) Variklis / Akumuliatorius e) Informaciniai duomenys / direktyvos, kurioms prietaisas atitinka f) CE tipo patvirtinimas g) Atitikmensis deklaracija h) Projektavimo planai i) Pėdžių sąrašas j) Pėdžių sąrašas k) Pėdžių sąrašas l) Pėdžių sąrašas m) Pėdžių sąrašas n) Pėdžių sąrašas o) Pėdžių sąrašas</p>
<p><b>SR</b> (Prevod originalnih uputstov)</p> <p><b>EC deklaracija o usaglasjenosti</b></p> <p><b>Directiva mašina 2006/42/CE, Prilog E, dio A)</b></p> <p>1. Poduzeće</p> <p>2. Dapače izjavljujem na vlastitu odgovornost, da je mašina u skladu s zahtjevima Direktive 2006/42/CE. Ova izjava je popunjena s sljedećim dokumentima:</p> <p>a) Tip / Osnovni model b) Model / Godina proizvodnje c) Sérijski broj d) Motor / Akumulator e) Informacijski materijal / direktive, kojima mašina odgovara f) CE certifikat g) Deklaracija o usaglasjenosti s direktivom h) Crteži / Konstrukcijski planovi i) Popis dijelova / popis dijelova j) Popis dijelova / popis dijelova k) Popis dijelova / popis dijelova l) Popis dijelova / popis dijelova m) Popis dijelova / popis dijelova n) Popis dijelova / popis dijelova o) Popis dijelova / popis dijelova</p>	<p><b>LV</b> (Pārtulku izstrādāšana no oriģinālteksta)</p> <p><b>ES atbilstības deklarācija</b></p> <p><b>(Direktīva mašīnām 2006/42/CE, Pielikums E, daļa A)</b></p> <p>1. Uzdevums</p> <p>2. Pirmsma atbildības, patstāvīgi apliecinu, ka ierīce atbilst 2006/42/CE direktīvas prasībām. Šī deklarācija ir papildināta ar šādiem dokumentiem:</p> <p>a) Tip / Pamata modeļa b) Modelis / Ražošanas gads c) Sērijas numurs d) Dzinējs / Akumulators e) Informācija / direktīvas, kurām ierīce atbilst f) CE tipa apstiprinājums g) Atbilstības deklarācija h) Projektēšanas plāni i) Daļu saraksts j) Daļu saraksts k) Daļu saraksts l) Daļu saraksts m) Daļu saraksts n) Daļu saraksts o) Daļu saraksts</p>

**IT** • Il contenuto e le immagini del presente manuale d'uso sono stati realizzati per conto di ST. S.p.A. e sono tutelati da diritto d'autore – È vietata ogni riproduzione o alterazione anche parziale non autorizzata del documento.

**BG** • Съдържанието и изображенията в настоящото ръководство са извършени за ST. S.p.A. и са защитени с авторски права – Забранява се всяко неоторизирано възпроизвеждане или промяна, дори и отчасти на документа.

**BS** • Sadržaj i slike iz ovog korisničkog priručnika napravljeni su isključivo za ST. S.p.A. i zaštićeni su autorskim pravima – zabranjena je svaka neovlaštena reprodukcija ili izmjena dokumenta, djelomično ili u potpunosti.

**CS** • Obsah a obrázky v tomto návodu k použití byly zpracovány jménem společnosti ST. S.p.A. a jsou chráněny autorským právem – Reprodukce či nepovolené pozměňování tohoto dokumentu, a to i částečné, je zakázáno.

**DA** • Indhold og illustrationer i denne vejledning er blevet skabt på vegne af ST. S.p.A. og er beskyttet af ophavsret – Enhver gengivelse eller ændring, også delvis, af dokumentet uden autorisation hertil er forbudt.

**DE** • Inhalt und Bilder dieser Bedienungsanleitung wurden im Namen von ST. S.p.A. erstellt und sind urheberrechtlich geschützt – Jede nicht genehmigte Vervielfältigung oder Veränderung, auch auszugsweise, dieses Dokuments ist verboten.

**EL** • Το περιεχόμενο και οι εικόνες στο παρόν εγχειρίδιο χρήσης δημιουργήθηκαν για λογαριασμό της εταιρείας ST. S.p.A. και προστατεύονται από πνευματικά δικαιώματα – Απαγορεύεται οποιαδήποτε αναπαραγωγή ή τροποποίηση, έστω και μερική, του εγχειρίδιου χωρίς έγκριση.

**EN** • The content and images in this User Manual were produced expressly for ST. S.p.A. and are protected by copyright – any unauthorised reproduction or modification to the document, either partially or in full, is prohibited.

**ES** • El contenido y las imágenes del presente manual de uso han sido creados por ST. S.p.A. y están protegidos por los derechos de autor – Se prohíbe toda reproducción o modificación, incluso parcial, no autorizada del documento.

**ET** • Käesoleva kasutusjuhendi sisu ja kujutised on toodetud konkreetselt ettevõttele ST. S.p.A. ja neile rakendub autoriõigusseseadus – dokumendi igasugune osaline või täielik ilma loata reprodutseerimine või muutmine on keelatud.

**FI** • Tämän käyttöoppaan sisältö ja kuvat on valmistettu ST. S.p.A. -yhtiön toimesta ja niitä suojaa tekijänoikeuslaki. – Asiakirjan kaikenlainen kopioiminen tai muuttaminen, osittainkin, on kielletty ilman erityistä lupaa.

**FR** • Le contenu et les images du présent manuel d'utilisation ont été réalisés pour le compte de ST. S.p.A. et sont protégés par un droit d'auteur - Toute reproduction ou modification non autorisée, même partielle, du document, est interdite.

**HR** • Sadržaj i slike u ovom priručniku za uporabu izrađeni su za tvrtku ST. S.p.A. te su obuhvaćeni autorskim pravima – Zabranjuje se neovlašteno umnožavanje ili prilagodba, djelomična ili u cijelosti, ovog dokumenta.

**HU** • Ennek a használati útmutatónak a tartalma és a benne szereplő képek kizárólag a ST. S.p.A. számára készültek és szerzői joggal védettek – tilos a dokumentum bármely részének vagy egészének engedély nélküli sokszorosítása és módosítása.

**LT** • Šio naudotojų vadovo turinys ir paveikslėliai skirti tik „ST. S.p.A.“ ir yra saugomi autorių teisėmis – dokumentą atgaminti ar modifikuoti, visiškai arba iš dalies, yra draudžiami.

**LV** • Šis lietotāja rokasgrāmatas saturs un attēli ir veidoti tikai ST. S.p.A. un ir aizsargāti ar autortiesībām. Jebkāda dokumenta vai tā daļas prettiesiska kopēšana vai pārveide ir stingri aizliegta.

**MK** • Содржината и сликите во Упатството за корисникот се подготвени исклучиво за ST. S.p.A. и се заштитени со авторски права – забрането е секое делумно или целосно неовластено репродуцирање или измена на документот.

**NL** • De inhoud en de afbeeldingen van deze gebruikshandleiding werden gerealiseerd voor rekening van ST. S.p.A. en zijn beschermd door het auteursrecht – Elke niet-geautoriseerde reproductie of wijziging, ook gedeeltelijke, van het document is verboden.

**NO** • Innholdet og bildene i denne brukerveiledningen er utført på oppdrag fra ST. S.p.A. og er beskyttet ved opphavsrett - Enhver gjengivelse eller endring, selv kun delvis, er forbudt.

**PL** • Treść oraz ilustracje zawarte w niniejszej instrukcji obsługi powstały na zlecenie spółki ST. S.p.A. i są chronione prawami autorskimi – Zabrania się wszelkiego kopiowania bądź modyfikowania, także częściowego, niniejszego dokumentu bez uzyskania stosownej zgody.

**PT** • As imagens e os conteúdos contidos no presente Manual do Utilizador foram expressamente criados para uso exclusivo da ST. S.p.A., encontrando-se protegidos por direitos de autor. Qualquer tipo de reprodução ou alteração, parcial ou integral, não autorizadas deste Manual estão expressamente proibidas.

**RO** • Conținutul și imaginile din manualul de utilizare de față au fost realizate în numele ST. S.p.A. și sunt protejate de drepturi de autor – Este interzisă orice reproducere sau modificare chiar și parțială neautorizată a documentului.

**RU** • Тесты и изображения, содержащиеся в настоящем руководстве, были созданы в интересах ST. S.p.A. и защищены авторскими правами – Любое несанкционированное воспроизведение или изменение документа запрещено.

**SK** • Obsah a obrázky v tomto návode na používanie boli spracované menom spoločnosti ST. S.p.A. a sú chránené autorským právom – Reprodukcie či nepovolené pozměňovanie tohto dokumentu, a to aj čiastočné, je zakázané.


**SL** • Vsebine in slike v tem uporabniškem priručniku so izdelane za podjetje ST. S.p.A. in so zaščitene z avtorskimi pravicami – vsakršno nepooblaščenno razmnoževanje ali spreminjanje dokumenta, v celoti ali delno, je prepovedano.

**SR** • Sadržaj i slike ovog priručnika za upotrebu su napravljeni u ime ST. S.p.A. i zaštićeni su autorskim pravima – Zabranjena je svaka potpuna ili delimična reprodukcija ili izmena dokumenta bez odobrenja.

**SV** • Innehållet och bilderna i denna användarhandbok har framställts för ST. S.p.A. och skyddas av upphovsrätt – all form av reproduktion eller ändring, även partiell, som inte auktoriserats är förbjuden.

**TR** • Bu Kullanıcı Kilavuzundaki içerik ve resimler açığa ST. S.p.A. için üretilmiştir ve telif hakkı ile korunmaktadır – dokümanın izinsiz olarak tamamen ya da kısmen herhangi bir şekilde çoğaltılması ya da dağıtılması yasaktır.



.....	
Type: .....	 LWA ..... dB
..... -s/n ..... -Art.N .....	
CE	

**ST. S.p.A.**

Via del Lavoro, 6

31033 Castelfranco Veneto (TV) ITALY