



**FT6407**

**ПИЛА ЦИРКУЛЯРНАЯ ПОГРУЖНАЯ**

**РУКОВОДСТВО ПО ЭКСПЛУАТАЦИИ  
И ИНСТРУКЦИЯ ПО БЕЗОПАСНОСТИ**



**FELISATTI®**

### Уважаемый потребитель!

При покупке оборудования электрического: пилы циркулярной погружной (далее по тексту – погружная пила, электроинструмент):

- требуйте проверки ее исправности путем пробного включения, а также комплектности согласно сведениям соответствующего раздела настоящего руководства по эксплуатации;
- убедитесь, что гарантийный талон оформлен должным образом, содержит дату продажи, штамп магазина и подпись продавца.



Перед началом работы изучите руководство по эксплуатации и инструкцию по безопасности и неукоснительно соблюдайте содержащиеся в них правила техники безопасности при работе.

Бережно относитесь к Руководству и Инструкции и храните его в доступном месте в течение всего срока службы циркулярной погружной пилы.



**Помните: электроинструмент является источником повышенной опасности!**

### ГАРАНТИЙНЫЕ ОБЯЗАТЕЛЬСТВА ПРОИЗВОДИТЕЛЯ

Производитель гарантирует работоспособность циркулярной погружной пилы в соответствии с технической документацией изготовителя.

Гарантийный срок эксплуатации погружной пилы составляет 1 год со дня продажи его потребителю. В случае выхода погружной пилы из строя в течение гарантийного срока по вине изготовителя владелец имеет право на ее бесплатный ремонт при предъявлении оформленного соответствующим образом гарантийного талона.

Условия и правила гарантийного ремонта изложены в гарантийном талоне на погружную электрическую пилу.

## Содержание

1. ОБЩИЕ УКАЗАНИЯ МЕР БЕЗОПАСНОСТИ СВЕДЕНИЯ О СООТВЕТСТВИИ	4 6
2. УСЛОВНЫЕ ОБОЗНАЧЕНИЯ	7
3. ТЕХНИЧЕСКИЕ ХАРАКТЕРИСТИКИ И КОМПЛЕКТНОСТЬ	8
4. ОПИСАНИЕ ФУНКЦИЙ	8
5. ПОДГОТОВКА К РАБОТЕ	10
6. ОБЩИЕ ИНСТРУКЦИИ ПО РАБОТЕ	12
7. РЕМОНТ И ОБСЛУЖИВАНИЕ	16
8. ХРАНЕНИЕ И ТРАНСПОРТИРОВКА	17
9. УТИЛИЗАЦИЯ	17
10. ПЕРЕЧЕНЬ КРИТИЧЕСКИХ ОТКАЗОВ	17
11. ДЕЙСТВИЯ В ЭКСТРЕМАЛЬНЫХ УСЛОВИЯХ	17

# ИНСТРУКЦИЯ ПО БЕЗОПАСОСТИ

## 1. ОБЩИЕ УКАЗАНИЯ МЕР БЕЗОПАСНОСТИ



**ВНИМАНИЕ!** Прочтите все предупреждения и указания мер безопасности и все инструкции. Невыполнение предупреждений и инструкций может привести к поражению электрическим током, пожару и (или) серьезным повреждениям.

**Инструмент не может быть введен в эксплуатацию до тех пор, пока не будут выполнены все перечисленные в данном руководстве требования по безопасности Термин «электроинструмент» в руководстве относится к электроинструменту с электрическим приводом, работающим от сети (снабженного шнуром).**

**Сохраните все предупреждения и инструкции для того, чтобы можно было обращаться к ним в дальнейшем.**

### 1) Рабочее место

Рабочее место должно быть хорошо освещено во избежание несчастных случаев.

Не используйте изделие для работы во взрывоопасной атмосфере и вблизи от легковоспламеняющихся жидкостей. Электродвигатель изделия при работе искрит, и это может стать причиной пожара.

Во время работы не допускайте посторонних лиц и детей к рабочему месту, рекомендуется держать их на расстоянии. Отвлекающие факторы могут привести к тому, что вы потеряете контроль над инструментом.

### 2) ТРЕБОВАНИЯ К ЭЛЕКТРИЧЕСКОЙ БЕЗОПАСНОСТИ:

a) Штепсельные вилки электрических инструментов должны подходить под розетки. Никогда не изменяйте конструкцию штепсельной вилки каким-либо образом. Не используйте каких-либо переходников для машин с заземляющим проводом. Использование неизмененных вилок и соответствующих розеток уменьшит риск поражения электрическим током;

b) Не допускайте контакта тела с заземленными поверхностями, такими, как трубы, радиаторы, плиты и холодильники. Существует повышенный риск поражения электрическим током, если ваше тело заземлено;

c) Не подвергайте электрический инструмент воздействию дождя и не держите его во влажных условиях. Вода, попадая в электрическую машину, увеличивает риск поражения электрическим током;

d) Обращайтесь аккуратно со шнуром. Никогда не используйте шнур для переноса, перетаскивания электрической машины и вытаскивания вилки из розетки. Исключите воздействие на электрическую машину тепла, масла, острых кромок или движущихся частей. Поврежденные или скрученные шнуры увеличивают риск поражения электрическим током;

e) При эксплуатации электрической машины на открытом воздухе пользуйтесь удлинителем, пригодным для использования на открытом воздухе. Применение шнура, предназначенного для использования на открытом воздухе, уменьшает риск поражения электрическим током;

f) Если нельзя избежать эксплуатации электрической машины во влажных условиях, используйте источник питания, снабженный устройством защитного отключения (УЗО).

Использование УЗО уменьшает риск поражения электрическим током.

**ВНИМАНИЕ!** Неподходящий шнур питания может вывести электроинструмент из строя и быть опасным.

Используйте только оригинальные комплектующие.

- Отключите изделие от сети перед тем, как делать какие-либо настройки.

- Запрещается вносить изменения в конструкцию изделия.

- **ВНИМАНИЕ!** Не разрешается эксплуатация инструмента при температуре ниже 0 °С.

### 3) ЛИЧНАЯ БЕЗОПАСНОСТЬ

a) Используйте инструмент строго по назначению. Будьте бдительны, следите за своими действиями и руководствуйтесь здравым смыслом при эксплуатации электрического инструмента. Не пользуйтесь электрической погружной пилой, если вы устали, находитесь под действием наркотических средств, алкоголя или лекарственных препаратов. Кратковременная потеря концентрации внимания при эксплуатации электрического инструмента может привести к серьезным травмам;

b) Пользуйтесь индивидуальными защитными средствами. Всегда пользуйтесь средствами для защиты глаз. Защитные средства такие, как маски, предохраняющие от пыли, обувь, предохраняющая от скольжения, каска или средства защиты головы, используемые в соответствующих условиях, уменьшат опасность получения повреждений;

c) Не допускайте случайного включения электроинструмента. Обеспечьте, чтобы выключатель находился в положении «Отключено» перед подсоединением к сети и при подъеме и переноске электрического инструмента. Избегайте случайных запусков. Если при переноске погружной пилы палец находится на выключателе или происходит подключение к сети электрического инструмента, у которого выключатель находится в положении «Включено», это может привести к несчастному случаю;

d) Перед включением электроинструмента снимите все регулировочные ключи. Гаечный ключ, оставленный на вращающейся части электроинструмента, может привести к травмам.

е) При работе не пытайтесь дотянуться до чего-либо, всегда сохраняйте устойчивое положение. Это позволит обеспечить наилучший контроль над электрическим инструментом в экстремальных ситуациях;

ф) Одевайтесь надлежащим образом. Не носите свободной одежды или ювелирных изделий. Свободная одежда, ювелирные изделия и длинные волосы могут попасть в движущиеся части инструмента.

#### **4) БЕЗОПАСНАЯ ЭКСПЛУАТАЦИЯ И ХРАНЕНИЕ ИНСТРУМЕНТА**

а) Не перегружайте электрическую машину. Используйте электрическую машину соответствующего назначения для выполнения необходимой вам работы. Не применяйте силу при работе с электроинструментом, руководствуясь рекомендациями по использованию соответствующих электроинструментов. Правильный выбор электроинструмента, рассчитанного на номинальную мощность, повысит эффективность и безопасность вашей работы;

б) Не используйте электрическую машину, если ее выключатель неисправен (не включает или не выключает). Любая электрическая машина, которая не может управляться с помощью выключателя, представляет опасность и подлежит ремонту;

в) Отсоедините вилку от источника питания от электрической машины перед выполнением каких-либо регулировок, заменой принадлежностей или помещением ее на хранение. Подобные превентивные меры безопасности уменьшают риск случайного включения электрического погружной пилы;

д) Храните неработающую погружную пилу в месте, недоступном для детей, и не разрешайте лицам, не знакомым с электрическим инструментом данного типа или настоящей инструкцией, пользоваться пилой. Электрический инструмент представляет опасность в руках неквалифицированных пользователей;

е) Обеспечьте техническое обслуживание электрического инструмента. Проверьте электрическую погружную пилу на предмет правильности соединения и закрепления движущихся частей, поломки деталей и иных несоответствий, которые могут повлиять на работу. В случае неисправности отремонтируйте электрическую машину перед использованием.

ф) Используйте электрический инструмент, приспособления и пр. в соответствии с настоящей инструкцией с учетом условий и характера выполняемой работы. Использование электрической погружной пилы для выполнения операций, на которые она не рассчитана, может создать опасную ситуацию.

г) Перед началом работы машиной убедитесь, что параметры питающей электросети и рабочего инструмента, а также условия работы соответствуют требованиям настоящего паспорта.

h) Во время работы следите за исправным состоянием машины. В случае отказа, появления подозрительных запахов, характерных для горелой изоляции, сильного шума, стука, искр, следует немедленно выключить машину и обратиться в сервисный центр

#### **5) Обслуживание**

а) Ваше изделие должно обслуживаться квалифицированным персоналом, использующим только оригинальные запасные части. Это обеспечит безопасность изделия.

б) Содержите режущие инструменты в чистоте и остроте. Инструмент с острой режущей кромкой, находящийся в хорошем состоянии, имеет меньшую вероятность прилипания и его легче контролировать. Следите за исправным состоянием двигателя. В случае отказа, появления подозрительных запахов, характерных для горелой изоляции, сильного шума, искр, следует немедленно выключить изделие и обратиться в сервисный центр.

в) Перевозите и храните изделие в фирменной упаковке. Перед упаковкой снимите приспособления, зафиксируйте шланг, зафиксируйте шнур зарядного устройства (при комплектации).

#### **б) Дополнительные меры безопасности для погружных пил**

Держите электроинструмент за изолированные поверхности рукояток, потому что электрический инструмент может коснуться шнура электропитания.

Перерезание провода, находящегося под напряжением, может привести к тому, что открытые части машины с электрическим приводом станут токопроводящими и оператор может подвергнуться поражению электрическим током.

б) Перед тем, как запустить пилу, проверьте материал, который Вы собираетесь пилить. Некоторые материалы могут содержать токсичные химические вещества. Примите соответствующие меры предосторожности, чтобы избежать вдыхания или контакта с кожей таких веществ.

в) Всегда используйте соответствующую пылезащитную маску-респиратор для защиты дыхательных путей от пыли обрабатываемых материалов.

Если предусмотрено устройство для подключения к оборудованию для удаления стружки и сбора пыли, убедитесь, что оно правильно подключено и используется. Использование устройств для сбора пыли может снизить риск образования пыли.

д) Всегда используйте защитные очки и средства защиты органов слуха.

ф) Данный инструмент не является водонепроницаемым, поэтому не следует использовать воду на поверхности обрабатываемой детали.

## СВЕДЕНИЯ О СООТВЕТСТВИИ

Циркулярная погружная пила электрическая, соответствует техническим регламентам:

<p>Техническим регламентам Таможенного союза: «О безопасности машин и оборудования» (ТР ТС 010/2011); «Электромагнитная совместимость технических средств» (ТР ТС 020/2011)</p>	<p>Сертификат о соответствии:</p>
<p>Техническому регламенту Евразийского экономического союза «Об ограничении применения опасных веществ в изделиях электротехники и радиоэлектроники» (ТР ЕАЭС 037/2016)</p>	<p>Декларация о соответствии:</p>

Сведения о соответствии комплектующих	
Пильное полотно	Обязательной сертификации не подлежит
Опорный инструмент	
Гаечный ключ	
Направляющая планка	

Изготовитель:

WELEE (SHANGHAI) INDUSTRY CO., LTD.

Room 475, No.227, Rushan Road, Shanghai, China, Китайская Народная Республика.

Уполномоченное изготовителем лицо:

ООО «ФЕЛИМАКС»

Адрес: РФ 141400 Московская обл., г/о Химки ул.Репина, д.2/27, офис №301

Тел.: +7 (499) 638-20-90

E-mail: info@felisatti.ru


Сделано в КНР.

Сведения о сертификате соответствия размещены на сайте [www.felisatti.ru](http://www.felisatti.ru)

## 2. УСЛОВНЫЕ ОБОЗНАЧЕНИЯ

Условные обозначения приведены в таблице 1

Таблица 1

Символ	Обозначение
	Прочтите руководство по эксплуатации
	Знак обращения продукции на рынке государств-членов Евразийского экономического союза
	Утилизируйте отходы.
	Не выбрасывайте вместе с бытовым мусором.
	Внимание, опасность!
	Максимальная температура окружающей среды +40°C
	Используйте средства индивидуальной защиты зрения и слуха

## 3. ТЕХНИЧЕСКИЕ ХАРАКТЕРИСТИКИ И КОМПЛЕКТНОСТЬ

### 3.1 ТЕХНИЧЕСКИЕ ХАРАКТЕРИСТИКИ

Таблица 2

Наименование параметра	Ед. из	Параметры
Номинальное входное напряжение	В, ~Гц	220
Частота тока	~Гц	50/60
Мощность	Вт	1200
Диаметр лезвия	мм	165
Номинальная скорость/Скорость холостого хода	Об/мин	5000
Глубина резания: - под углом 90° - под углом 45°	мм	57 42
Класс безопасности машины	-	II
Вес нетто	кг	4,6
Габариты: длина/ширина/высота	мм	680x225x247
Срок службы*	Лет	3
Назначенный срок хранения	Лет	5

\*Назначенный срок службы (при профессиональном использовании) при достижении которой эксплуатация аппарата должна быть прекращена независимо от его технического состояния.

### 3.2 КОМПЛЕКТНОСТЬ

Комплектация инструмента приведена в таблице №3

Таблица 3

Наименование	Количество
Руководство по эксплуатации и Инструкция по безопасности	1 шт.
Обоснование безопасности	1 шт.
Талон гарантийный	1 шт.
Погружная пила	1 шт.
Пильное полотно 24Т	1 шт.
Опорный инструмент	1 шт.
Гаечный ключ	2 шт.
Направляющая планка	1 шт.
Упаковка	1 шт.

\* ВНИМАНИЕ: Производитель оставляет за собой право изменения технических параметров, не влияющих на безопасность и комплектации изделия без предварительного уведомления.

## 4. ОПИСАНИЕ ФУНКЦИЙ

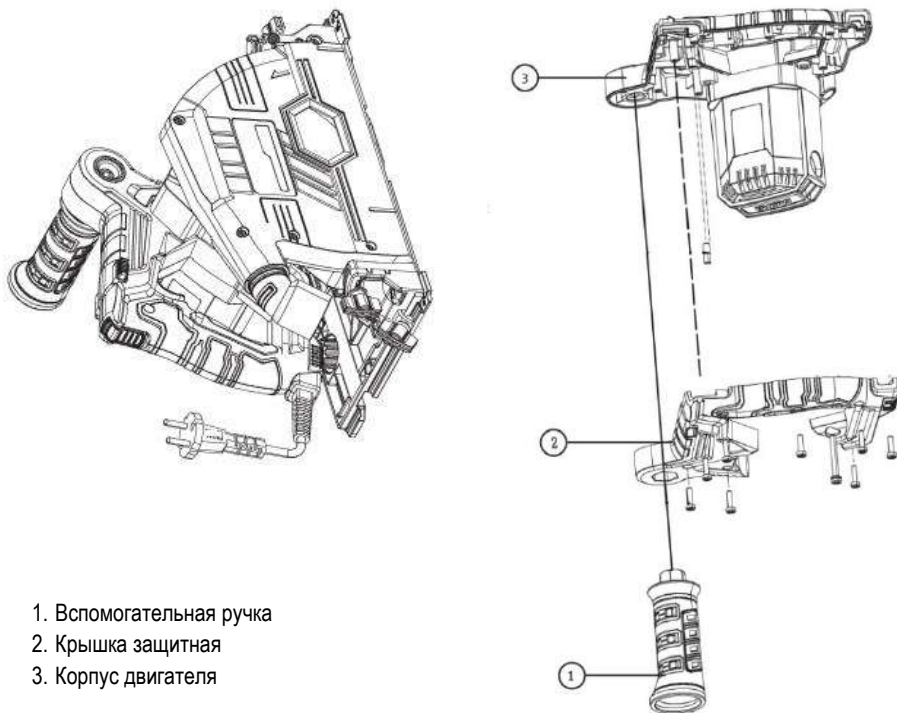
### 4.1 ОБЩИЕ СВЕДЕНИЯ

4.1.1 Циркулярная погружная пила электрическая – вид ручной пилы, которая во время резки может погружаться в материал на заданную глубину.

4.1.2 Не удаляйте, не изменяйте детали инструмента, это может привести к неправильной работе инструмента.

4.1.3 Инструмент эксплуатируется при температуре окружающей среды от 0°С до 40°С.

## 4.2 УСТРОЙСТВО И ОСНОВНЫЕ УЗЛЫ ИНСТРУМЕНТА



1. Вспомогательная ручка
2. Крышка защитная
3. Корпус двигателя

Рис. 1 – Общее устройство погружной пилы (схематично)

В связи с постоянной деятельностью по совершенствованию инструмента изготовитель оставляет за собой право вносить в конструкцию незначительные изменения, не отражённые в настоящем руководстве и не влияющие на эффективную и безопасную работу погружной пилы.



**ВНИМАНИЕ!** Инструмент имеет источник питания через шнур от сети, безопасность эксплуатации которого зависят от строгого соблюдения условий эксплуатации, установленных данной инструкцией.

Настоящее руководство содержит сведения и требования, необходимые и достаточные для надёжной, эффективной и безопасной эксплуатации погружной пилы.

Любое другое использование или изменения рассматриваются как использование не по назначению и могут создавать серьезные риски. Мы не несем ответственности за убытки или ущерб, возникшие в результате использования изделия не по назначению.

**Применение инструмента не по назначению не допускается!**

## 5. ПОДГОТОВКА К РАБОТЕ



**ВНИМАНИЕ!** Перед каждым использованием и периодически во время работы пользователь обязан:

- проводить визуальный осмотр инструмента,
- проверять общее состояние инструмента,
- отсутствия иных повреждений или иных отклонений от нормы. При обнаружении – устранить недостатки до начала использования. Использование погружной пилы, имеющей повреждения или ослабленные крепежные элементы – запрещено и опасно, в связи с возможностью получения травмы;
- после транспортировки в зимних условиях перед включением выдержать погружную пилу при комнатной температуре до полного высыхания конденсата.

Изготовитель не несет ответственность за последствия и ущерб, причиненный вследствие использования аппарата с указанными выше отклонениями.

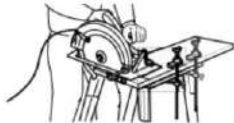


**ВНИМАНИЕ!** Держите инструмент только за рукоятку. Никогда не держите погружную пилу за вращающиеся части во избежание травм.

Используйте инструмент только по прямому назначению.

### МЕРЫ ПРЕДОСТОРОЖНОСТИ ВО ВРЕМЯ ЭКСПЛУАТАЦИИ:

1. Крепко держите электроинструмент в руках и расположите корпус и руку таким образом, чтобы они не создавали отдачи. Всегда держите руки подальше от зоны распиловки и лезвия. Другой рукой всегда держитесь за вспомогательную рукоятку или корпус двигателя. Если вы будете держать погружную пилу обеими руками, лезвие не причинит вам вреда.
2. Не прикасайтесь к нижней стороне заготовки. Защитный кожух не защищает от попадания пильного диска под заготовку.
3. Отрегулируйте глубину пропила в соответствии с толщиной заготовки. Зазубренность, видимая под заготовкой, должна быть меньше высоты одного зуба.
4. Не беритесь за заготовку и не держите ее на ножке для распиливания, заготовка должна быть закреплена на устойчивой платформе. Правильная опора заготовки необходима для предотвращения травм, заклинивания пильного полотна или потери контроля.



5. При использовании в качестве распиловочной пилы всегда используйте ограничитель распила и направляющую для прямой кромки. Это повышает точность распила и снижает вероятность застревания пильного полотна.

### МЕРЫ ПРЕДОСТОРОЖНОСТИ ПРИ ОТСКОКЕ И ЗАЩИТА ОПЕРАТОРА:

**Отскок** - это внезапное движение в обратном направлении, когда пильное полотно сжимается, застревает или смещается от центра, что приводит к неконтролируемому подъему циркулярной пилы от обрабатываемой детали к оператору. Когда пильное полотно сжимается или намертво застревает при закрытом разрезе, пильное полотно блокируется, и реактивная сила двигателя приводит к тому, что станок поворачивается обратно к оператору. Если лезвие скручено или отклонено от режущей поверхности, зазубренные кромки на задней кромке лезвия могут врезаться в верхнюю поверхность древесины, в результате чего лезвие выйдет из пропила и отскочит назад к оператору.

Отскок является результатом неправильного обращения с пилой и/или неправильных процедур или условий эксплуатации, и его можно избежать, приняв соответствующие меры предосторожности.

1. Возьмитесь за рукоятку циркулярной пилы обеими руками и расположите предплечья так, чтобы они выдерживали удар. Корпус должен находиться по обе стороны от циркулярной пилы и не на одной линии с лезвием. Отскок приведет к тому, что дисковая пила отскочит назад, но при соблюдении надлежащих мер предосторожности оператор сможет управлять отскоком.
2. Если пильное полотно застряло или распиловка прервалась по какой-либо причине, отпустите спусковой крючок выключателя и удерживайте циркулярную пилу в материале без движения до полной

остановки пильного полотна.

Не пытайтесь отсоединять пилу от обрабатываемой детали и не тяните ее назад, пока пильное полотно находится в рабочем состоянии или может отскочить назад. Изучите и примите надлежащие меры для устранения причины заедания пильного полотна.

3. При повторном включении пилы в заготовку выровняйте пильное полотно по линии пропила и убедитесь, что оно вошло в материал. Если пильное полотно застрянет, оно выползет из заготовки или отскочит от нее при повторном включении инструмента.

4. Поддерживайте большой листовой материал, чтобы уменьшить повреждение при выдавливании и отскоке пильного полотна. Большой листовой материал прогибается под действием собственного веса, и опорный материал должен располагаться на два шага ниже листового материала, рядом с линией разреза и краем листового материала.

5. Не используйте тупые или поврежденные пильные полотна. На пильных полотнах с незакрепленной кромкой или неправильно установленных пильных полотнах могут образовываться узкие следы от пилы, что может привести к сильному трению, застреванию лезвий и отскоку.

6. Перед распиливанием необходимо затянуть и закрепить кнопки блокировки регулировки глубины и угла резания. Если регулятор лезвия перемещается во время распиливания, это может привести к заклиниванию и отскоку лезвия.

7. Соблюдайте особую осторожность при "врезании пилы" в существующие стены или другие отмычки. Лезвие пилы может порезать какой-либо предмет, что приведет к отскоку.

8. Перед каждым использованием проверяйте, чтобы крышка защитного кожуха была плотно закрыта. Если нижний защитный кожух не открывается быстро, не пользуйтесь циркулярной пилой. Не закрепляйте нижний защитный кожух в открытом положении.

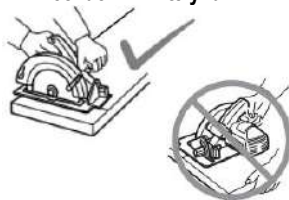
Поднимайте нижний защитный кожух вручную только для специальных операций распиловки, таких как "вставная распиловка" и "комбинированная распиловка".

Поднимите нижний кожух с помощью выдвижной ручки. Нижний защитный кожух должен быть снят, как только пильное полотно войдет в распиливаемый материал. При выполнении всех других операций распиловки нижний кожух должен автоматически опускаться.

9. Будьте особенно осторожны при резке влажной древесины, древесины, находящейся под давлением, или деревьев, на которых имеются шишки. Не снижая скорости вращения пильного полотна, плавно нажимайте на инструмент, чтобы избежать перегрева зубцов, а также расплавления пластика при резке.



**ВНИМАНИЕ:** Не пытайтесь выполнять резку электрической циркулярной пилой, зажатой тисками в обратном направлении. Это очень опасно и может привести к серьезным несчастным случаям.



10. Следите за тем, чтобы пильное полотно было острым и чистым. Смолы и древесный битум, которые налипают на полотно и затвердевают, могут замедлить работу электрической циркулярной пилы и увеличить вероятность отскока. Поэтому сначала извлеките пильное полотно из инструмента, а затем очистите его смолой и асфальтом.

## 5.1 ПЕРЕД НАЧАЛОМ РАБОТЫ

### 5.1.1 ПРОВЕРКА ИСПРАВНОСТИ ИНСТРУМЕНТА



**ВНИМАНИЕ:** Не используйте поврежденные принадлежности.

Перед каждым использованием проверяйте принадлежности, такие как пильное полотно, на

наличие трещин, защитные накладки на наличие трещин, разрывов или чрезмерного износа. Всегда используйте пыльное полотно подходящего размера и формы (ромбовидное или круглое). Если пыльное полотно и зажимные детали дисковой пилы не совпадают, это может привести к эксцентричному срабатыванию и потере контроля. При применении дополнительного оборудования проверьте, нет ли повреждений, или установите новое неповрежденное вспомогательное оборудование. После осмотра и установки вспомогательного оборудования расположитесь подальше от плоскости вращения вспомогательного оборудования и включите электроинструмент на максимальной скорости холостого хода в течение одной минуты. Поврежденные вспомогательные устройства, как правило, разламываются во время проверки.

Наденьте средства индивидуальной защиты. В зависимости от области применения, используйте защитную маску для лица, защитные очки. При необходимости наденьте респиратор, средства защиты органов слуха, перчатки и рабочий фартук.

## 6. ОБЩИЕ ИНСТРУКЦИИ ПО РАБОТЕ

### 6.1 ПОДГОТОВКА К РАБОТЕ

Перед началом работы убедитесь, что шнур питания без повреждений.

Проверьте, правильно ли размещены элементы крепления абразивных материалов.

Перед началом работы убедитесь в том, что напряжение электросети соответствует рабочему напряжению электроинструмента.



**ВНИМАНИЕ:** Электроинструмент следует подключать только к однофазной сети переменного тока, напряжение которой соответствует напряжению, указанному в инструкции по эксплуатации.

В случае если параметры сети отличаются от указанных в инструкции по эксплуатации, возможен выход инструмента из строя.

### 6.2 НАЧАЛО РАБОТЫ:

Этот инструмент оснащен как вспомогательной рукояткой, так и фиксатором. Лучше всего использовать обе рукоятки одновременно. Передняя часть основания устанавливается на обрабатываемую деталь для резки без какого-либо контакта с пыльным диском.

В целях безопасности рабочие операции необходимо выполнять в следующем порядке:

1. Подключить инструмент к сети питания;
2. Включение осуществляется нажатием на кнопку Включения/Выключения (см. рис 2).



- 1) Кнопка блокировки;
- 2) Толкатель;
- 3) Выключатель.

Рис. 2

3. После включения дождитесь пока пыльное полотно не наберет полную скорость, затем осторожно опустите головку циркулярной пилы на заданную глубину резания, затем просто перемещайте инструмент вперед по поверхности заготовки чтобы она оставалась гладкой и ровненькую до завершения операции резания.



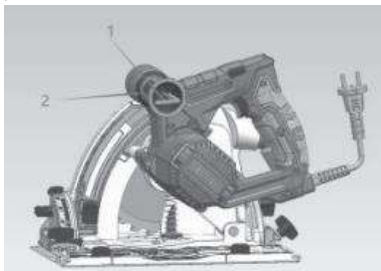
**ВНИМАНИЕ!** Перед включением питания обязательно проверьте, нормально ли работает кнопка выключателя и находится ли она в обычном закрытом состоянии.

Чтобы пользователь не мог случайно нажать на спусковой крючок выключателя, в инструменте предусмотрен механизм блокировки. Когда требуется выполнить операцию резки, кнопка блокировки отодвигается в сторону, а кнопка переключения активируется после того, как толкатель выдвинут вверх. После этого можно выполнять операцию резки.



**ВНИМАНИЕ!** Не удерживайте кнопку Включения/Выключения, когда инструмент не используется, чтобы предотвратить случайный запуск инструмента.

Шестигранный ключ находится на инструменте. Чтобы извлечь шестигранный ключ, выньте его. Чтобы установить шестигранный ключ, наденьте его на рукоятку и вставьте до упора (рис. 3).



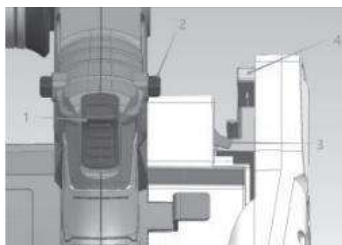
- 1) Шестигранный ключ;
- 2) Дополнительная рукоятка

## 6.3 УСТАНОВКА ПИЛЬНОГО ДИСКА



**ВНИМАНИЕ:** Не используйте пильные полотна, которые не соответствуют техническим характеристикам, указанным в данном руководстве.

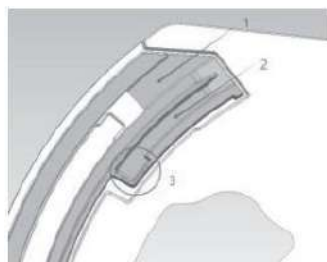
Скорость вращения пильного полотна должна быть не ниже максимальной скорости холостого хода, указанной в спецификации



- 1) Толкатель
- 2) Самоблокирующийся замок
- 3) Ограниченный диаметр
- 4) Правило глубины

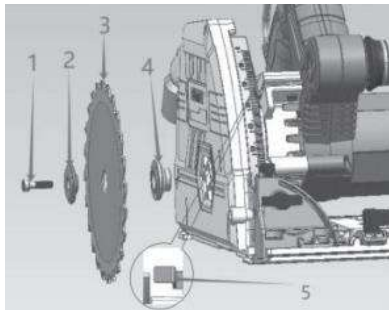
Перед использованием убедитесь, что пильный диск правильно установлен и затянут, и запустите инструмент на холостом ходу в течение 30 секунд в безопасном положении. Немедленно остановитесь при появлении сильной вибрации или обнаружении

других дефектов.



- 1) Вывод
- 2) Вывод
- 3) Стопорное отверстие

## 6.4 СНЯТИЕ ПИЛЬНОГО ДИСКА



- 1) Прижимной винт
- 2) Внешняя прижимная пластина
- 3) Лезвие
- 4) Внутренний фланец
- 5) Самоблокирующийся замок

**Шаг 1.** Для облегчения снятия пильного полотна линейка глубины выполнена с двумя направляющими пазами. При извлечении пильного диска отодвиньте защелку вправо, одновременно толкая стержень вверх, вставьте ограничительную пластину в положение направляющей 2, отпустите

толкатель и нажмите на рукоятку вниз, после чего ограничительная пластина будет вставлена в паз упора.

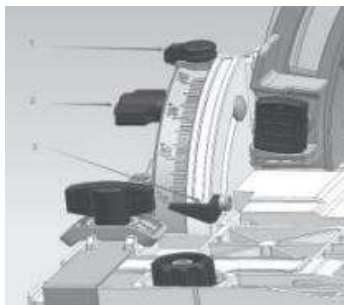
**Шаг 2.** Полностью нажмите на самоблокирующийся фиксатор, вращайте пильное полотно до тех пор, пока оно не перестанет поворачиваться, затем с помощью гаечного ключа поверните его против часовой стрелки, чтобы ослабить винт прижимного ножа, а затем выверните винт прижимного ножа и внешнюю прижимную пластину и извлеките пильное полотно из дна.

Если пила не находится в состоянии шага 1, когда вы хотите установить пильное полотно, повторите шаг 1 и выполните действия, противоположные шагу 2. Зафиксируйте винт ножа по часовой стрелке.



**ВНИМАНИЕ!** Погружная пила не предназначена для коммерческого применения.

## 6.5 РЕГУЛИРОВКА ГЛУБИНЫ РЕЗА/УГЛА НАКЛОНА



- 1) Верхний стержень
- 2) Фиксирующая ручка
- 3) Указатель

Нажмите кнопку на пластине регулировки глубины и переместите шкалу A/B на пластине регулировки глубины на требуемую глубину, отпустите кнопку и установите ее обратно.

(Шкала A/B соответствует глубине пропила без направляющей рейки/с направляющей рейкой)

Чтобы сделать процесс резания более чистым и безопасным, пожалуйста, отрегулируйте глубину резания таким образом,

чтобы она находилась не более чем на один зубец ниже обрабатываемой детали. Использование правильной глубины резания может снизить вероятность травм, вызванных отскакиванием пильного полотна.



**0°-45°:** Ослабьте переднюю и заднюю фиксирующие ручки, наклоните пилу, следите за стрелкой, указывающей на шкалу, направьте ее под нужным углом, затяните фиксирующие ручки с обеих сторон, чтобы пила была зафиксирована.

**1°/47°:** Чтобы получить угол наклона -1°/47°, поверните верхний стержень так, как показано на рисунке ниже, наклоните станок, когда указатель будет указывать на угол -1°/47°, затяните фиксирующие ручки с обеих сторон, чтобы

зафиксировать его.



**ВНИМАНИЕ!** Установите пильное полотно под правильным углом, чтобы вернуть рычаг выталкивателя на место.

## 6.6 ВЫРАВНИВАНИЕ ПРИ РЕЗКЕ (ОБЫЧНАЯ РАСПИЛОВКА)

Совместите линию разреза с линией шкалы 0° на опорной плите, когда угол 0° выполняется разрез, и при выполнении разреза под углом 45° выровняйте линию разреза по шкале 45° на опорной плите.



**ВНИМАНИЕ!** Обязательно осторожно перемещайте инструмент вперед по прямой линии. Чрезмерное давление на инструмент или его перекручивание может привести к перегреву двигателя и отскоку инструмента, что может привести к серьезным травмам.

Никогда не подставляйте какую-либо часть своего тела под основание инструмента во время резки, особенно в начале. В противном случае это может привести к серьезным травмам. Лезвие пилы находится под основанием инструмента.

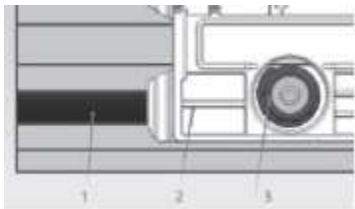
Чтобы обеспечить более чистое резание, следите за тем, чтобы инструмент резал по прямой и с постоянной скоростью. Если фактическая линия резания отличается от запланированной, не пытайтесь поворачивать или толкать инструмент обратно к первоначально запланированной линии резания. Это может привести к застреванию пильного диска и отскоку инструмента, а также к серьезным повреждениям.

Чтобы обеспечить более чистое резание, следите за тем, чтобы инструмент резал по прямой и с постоянной скоростью. Если фактическая линия резания отличается от запланированной, не пытайтесь поворачивать или толкать инструмент обратно к первоначально запланированной линии резания. Это может привести к застреванию пильного диска, отскоку инструмента или, возможно, к серьезным травмам. Отпустите переключатель, дождитесь остановки пильного диска, а затем отведите инструмент назад. Выровняйте инструмент по новой линии резания и начните резку заново. При определении положения пилы старайтесь не подвергать оператора воздействию мусора и опилок, разбрызгиваемых пилой. Надевайте защитные очки, чтобы избежать травм.

## 6.7 ПО ОКОНЧАНИЮ РАБОТЫ:

- отсоедините пилу от электросети, убедившись, что выключатель находится в положении «Выключено»;
- очистите погружную пилу и дополнительные принадлежности от пыли и продуктов обработки снаружи и внутри (продуйте вентиляционные отверстия);
- тщательно осмотрите пильное полотно на наличие повреждений. Проверьте на предмет любых повреждений, которые могут повлиять на безопасность работника или работу погружной пилы.
- обеспечьте хранение погружной пилы при температуре окружающей среды от +1°C до +35°C и относительной влажности воздуха не более 80%.

## 6.8 ИСПОЛЬЗОВАНИИ ДОПОЛНИТЕЛЬНЫХ ПРИНАДЛЕЖНОСТЕЙ: НАПРАВЛЯЮЩЕЙ РЕЙКИ



- 1) Направляющая рейка
- 2) Нижняя пластина
- 3) Эксцентриковое колесо

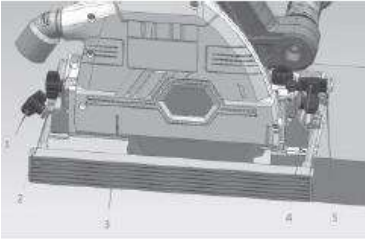
Установите инструмент на конце направляющей рейки. Поверните два эксцентриковых колеса на основании инструмента, чтобы инструмент мог плавно скользить. Придерживайте инструменты. Инструмент оснащен как

дополнительной рукояткой, так и фиксатором. Наилучший способ захвата инструмента - одновременное использование обеих ручек. Откройте инструмент, нажмите на него до заданной глубины резания (линия шкалы В на панели регулировки глубины соответствует глубине резания при наличии направляющей), а затем выполняйте резку.

## 6.9 ИСПОЛЬЗОВАНИИ ДОПОЛНИТЕЛЬНЫХ ПРИНАДЛЕЖНОСТЕЙ: НАПРАВЛЯЮЩЕЙ ЛИНЕЙКИ

Для косой резки под разными углами можно использовать угломеры. Направляющая позволяет

выполнять более точные прямые разрезы.



- 1, 4) Ручка прижимной линейки;
- 2) Задняя прижимная линейка;
- 3) Направляющая линейка;
- 5) Передняя прижимная пластина

Просто вставьте направляющую линейку в паз, предусмотренный на нижней пластине, и зафиксируйте ручку прижимной линейки, направляющую линейку можно плотно прижать, нажав на переднюю и заднюю пластины прижимной линейки, и отрегулировать внутри и снаружи в соответствии с требуемой шириной реза, чтобы можно было повторно резать той же ширины.

## 7. РЕМОНТ И ОБСЛУЖИВАНИЕ



**ВНИМАНИЕ!** Перед работой по уходу за погружной пилой всегда отключайте шнур от сети.

Обслуживание и ремонт инструмента может производиться только квалифицированным персоналом в авторизованных сервисных центрах, с применением оригинальных запасных частей.

### 7.1 ОБЩИЕ ПРАВИЛА

- Перед работой и после проверьте, нет ли смещения или заклинивания движущихся частей, поломок и других элементов, которые могут повлиять на работу электроинструмента. В случае повреждения электроинструмент необходимо отремонтировать. Многие несчастные случаи происходят при несвоевременном обслуживании электроинструментов.

- В случае любого повреждения шнура питания немедленно выключите машину, аккуратно, не касаясь мест повреждения, отключите ее из электросети. Замена шнура производится только персоналом уполномоченных сервисных центров.

- Содержите расходные материалы для инструмента (круги, диски) острыми и чистыми. Инструменты с правильно подобранными и качественными расходными материалами менее склонны к заклиниванию и ими легче управлять.

- Используйте электроинструмент, принадлежности, расходные материалы и т. д. в соответствии с настоящей инструкцией и в порядке, предназначенном для конкретного типа электроинструмента с учетом условий работы и выполняемой работы. Использование электроинструмента способами, для которых он не предназначен, может привести к потенциально опасным ситуациям.

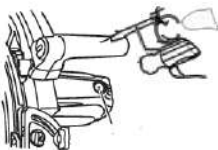
### 7.2 ПОСЛЕ ЭКСПЛУАТАЦИИ

- Очистите защитную крышку, чтобы удалить скопившиеся опилки, которые могут помешать работе системы защитной крышки. Загрязненная система защитных покрытий может ограничить ее работу, что может привести к серьезным травмам. Наиболее эффективным способом завершения очистки является использование сжатого воздуха. Если вы выдуваете пыль из защитного чехла, убедитесь, что на вас надеты соответствующие защитные очки и средства защиты органов дыхания.

Не используйте бензин, коксобензол, растворители, спирт или аналогичные материалы для чистки инструментов. В противном случае инструмент может обесцвечиваться, деформироваться или потрескаться.

- Рекомендуется чистить устройство каждый раз после работ.

### 7.3 ЗАМЕНА УГОЛЬНЫХ ЩЕТОК



Регулярно заменяйте и проверяйте угольные щетки. Обе щетки следует заменять одновременно. Пожалуйста, используйте только одинаковые угольные щетки.

Снимите крышку зажима угольной щетки с помощью отвертки. Снимите изношенную угольную щетку, вставьте новую и затяните колпачок.



**ВНИМАНИЕ!** При ремонте погружной пилы должны использоваться только оригинальные запасные части и аксессуары. Замена неисправных деталей, за исключением тех, которые описываются в этой инструкции, должна производиться только в центрах технического обслуживания.



**ВНИМАНИЕ!** В случае возникновения нештатной ситуации, такой как резкое повышение температуры, появления запаха гари, дыма или пламени, немедленно выключите погружную пилу и отсоедините ее от источника питания.



## 8. ХРАНЕНИЕ И ТРАНСПОРТИРОВКА

**ВНИМАНИЕ!** Инструмент необходимо хранить в сухом проветриваемом помещении, защищенном от прямых солнечных лучей и атмосферных осадков.

8.1 Рекомендуется хранить инструмент в фирменной упаковке, при температуре окружающей среды от 0°C до +35°C и относительной влажности воздуха не более 85%.

8.2. Реализация погружной пилы может осуществляться через розничную торговую сеть по общим правилам торговли непродовольственными товарами, а также на условиях прямых поставок оптовым покупателям со склада продавца (импортёра).

При транспортировке должна быть исключена возможность перемещения изделия внутри транспортного средства. Во время транспортировки и хранения погружной пилы берегите ее от попадания влаги.

## 9. УТИЛИЗАЦИЯ

9.1. Погружная пила, выработавшая назначенный срок службы и/или после истечения назначенного срока хранения, подлежит утилизации в соответствии с правилами, установленными природоохранным и иным законодательством страны, в которой эксплуатируется инструмент.

9.2 Изделие не относится к обычным бытовым отходам. Рекомендуется обращаться в специализированные пункты вторичной переработки сырья.



Данный знак означает, что по окончании срока эксплуатации устройства нельзя выбрасывать вместе с обычными бытовыми отходами. Передайте устройство в официальный пункт сбора на утилизацию. Таким образом, Вы поможете сохранить окружающую среду!

## 10. ПЕРЕЧЕНЬ КРИТИЧЕСКИХ ОТКАЗОВ

10.1 Перечень критических отказов и ошибочные действия персонала или пользователя.

Не использовать при появлении дыма непосредственно из корпуса изделия.

Не использовать с перебитым или оголенным электрическим кабелем.

Не использовать на открытом пространстве во время дождя (в распыляемой воде).

Не включать при попадании воды в корпус.

Не использовать при сильном искрении.

Не использовать при появлении сильной вибрации.

Не использовать с видимыми повреждениями корпуса.

Не использовать вблизи открытого пламени или источников тепла.

## 11. ДЕЙСТВИЯ В ЭКСТРЕМАЛЬНЫХ УСЛОВИЯХ

11.1 При возникновении экстремальных ситуаций, угрожающих жизни и здоровью людей или повреждению материальных ценностей немедленно произвести отключение погружной пилы! Окажите помощь пострадавшему, при необходимости вызовите медицинскую помощь, обеспечьте сохранность места происшествия, доложите о случившемся ответственному за безопасную эксплуатацию пилы.

11.2 При возникновении пожара: по возможности немедленно произвести отключение аппарата от сети электропитания! Эвакуировать людей из опасной зоны, при незначительном источнике возгорания локализовать его средствами пожаротушения – использовать углекислотный или порошковый огнетушитель и (или) песок. Использование щелочного огнетушителя недопустимо!

Сообщить о пожаре ответственному за безопасную эксплуатацию оборудования и территориальный отдел МЧС.

**ДЛЯ ЗАМЕТОК**

WELEE (SHANGHAI) INDUSTRY CO., LTD.  
Rm.475,no.227 Rushan Road,Pudong District,Shanghai China  
info@felisatti.ru  
www.felisatti.com