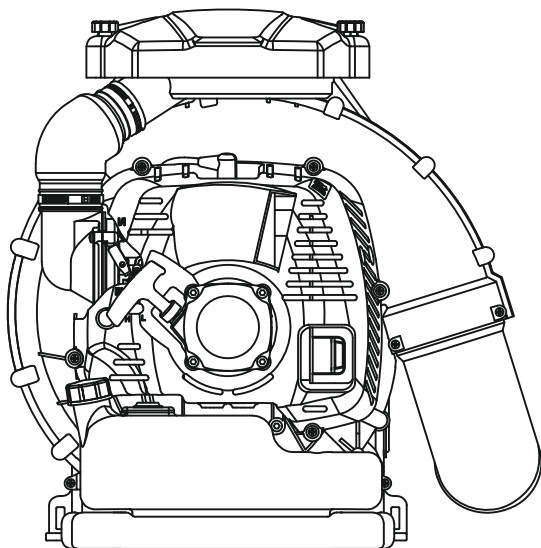




Руководство по эксплуатации



ВОЗДУХОДУВКА РАНЦЕВАЯ БЕНЗИНОВАЯ

**VILLARTEC BX 800**



\*Производитель оставляет за собой право вносить изменения в конструктив своих изделий.  
Актуальная информация и инструкции по эксплуатации размещены на сайтах: [villartec.ru](http://villartec.ru) и [villartec.by](http://villartec.by)

## УВАЖАЕМЫЙ ПОКУПАТЕЛЬ!

Благодарим Вас за приобретение воздуходувки ранцевой бензиновой модели VX 800 торговой марки VILLARTEC. При покупке воздуходувки ранцевой бензиновой модели VX 800 требуйте проверки ее работоспособности пробным запуском.



**ВАЖНО!** Перед началом сборки и эксплуатации, пожалуйста, внимательно прочтите данную инструкцию по эксплуатации и соблюдайте все меры предосторожности, приведенные в ней. Это поможет избежать возможных травм и повреждения инструмента.

Инструкция по эксплуатации содержит важную информацию о безопасности, использовании и утилизации воздуходувки ранцевой бензиновой модели VX 800. Выполнение требований и рекомендаций руководства по эксплуатации предотвратит ошибочные действия при работе воздуходувного устройства, и обеспечит оптимальное, безопасное, функционирование и продление срока ее службы. Храните данную инструкцию в надежном месте и в случае необходимости Вы всегда можете обратиться к ней.



**ВАЖНО!** Несоблюдение правил и инструкций может привести к серьезным травмам или к летальному исходу.

Приобретенная Вами воздуходувка ранцевая бензиновая модели VX 800 может иметь некоторые изменения в конструкции отдельных узлов и деталей, внесенные производителем, которые не отражены в данной инструкции. Это связано с изменениями конструкции, не ухудшающими качество изделия и не влияющими на условия его эксплуатации. Внешний вид воздуходувного устройства может отличаться от изображения на титульном листе инструкции по эксплуатации.

Изделие должно применяться в соответствии с техническими характеристиками и требованиями правил техники безопасности, указанными в данном руководстве. Не допускайте людей, не ознакомившихся с данным руководством, к эксплуатации устройства.

Фирма-изготовитель не несет ответственности, если изделие будет повреждено в результате неправильной эксплуатации. В этом случае вся ответственность возлагается на пользователя.

Фирма-изготовитель не несет ответственности за повреждения, вызванные самостоятельным внесением изменений в конструкцию изделия.

Назначенный срок службы 3 года. Указанный срок службы действителен при соблюдении потребителем требований настоящего руководства.

## СОДЕРЖАНИЕ

Условные обозначения.....	4
1. Назначение.....	5
2. Комплектация.....	5
3. Меры предосторожности.....	6
4. Технические характеристики.....	8
5. Ввод в эксплуатацию.....	8
6. Эксплуатация.....	10
7. Техническое обслуживание.....	11
8. Неисправности и методы их решения.....	13
9. Транспортировка, хранение, утилизация.....	14

## УСЛОВНЫЕ ОБОЗНАЧЕНИЯ

Для безопасной и правильной эксплуатации воздуходувки ранцевой бензиновой используются некоторые предупреждающие и указывающие значки и символы. Пожалуйста внимательно изучите значение каждого.

	Прочтите руководство по эксплуатации
	Опасность, держите посторонних подальше во время работы
	Используйте средства защиты глаз и слуха
	Опасность возгорания
	Опасность вдыхания отработанного газа
	Уровень звуковой мощности
	Горячая поверхность

## 1. НАЗНАЧЕНИЕ

Воздуходувное устройство (далее воздуходувка или устройство) предназначено для непрофессионального использования. Может использоваться для уборки листвы, мелкого мусора, скошенной травы с соблюдением всех требований данного руководства по эксплуатации.



**ВНИМАНИЕ!** Использование устройства в любых других целях, не предусмотренных настоящим руководством, является нарушением условий безопасной эксплуатации и прекращает действие гарантийных обязательств поставщика. Производитель и поставщик не несут ответственности за повреждения, возникшие вследствие использования устройства не по назначению. Выход из строя устройства при использовании не по назначению не является гарантийным случаем.

Устройство сконструировано таким образом, что оно безопасно и надежно, если эксплуатируется в соответствии с данным руководством. Прежде чем приступить к эксплуатации устройства прочтите руководство по эксплуатации. Если вы этого не сделаете, результатом может явиться травма и/или повреждение устройства.

## 2. КОМПЛЕКТАЦИЯ

Воздуходувка	1
Канистра для смешивания топлива	1
Руководство по эксплуатации	1
Упаковка	1

- Аккуратно извлеките изделие и все аксессуары из коробки. Убедитесь, что все элементы, указанные в комплекте поставки присутствуют.

- Внимательно осмотрите изделие, чтобы убедиться в отсутствии поломок или повреждений во время транспортировки.

- Не выбрасывайте упаковочный материал до тех пор, пока не проведете тщательный осмотр воздуходувного устройства и не убедитесь в её работоспособности.

- Если какие-либо детали повреждены или отсутствуют обратитесь в торгующую организацию.

В комплекте поставки представлена общая информация. Данная комплектация актуальна на момент издания руководства по эксплуатации. При обнаружении каких-либо повреждений или нехватки каких-то компонентов изделие следует не использовать, а вернуть его продавцу. При передаче данного оборудования другому лицу необходимо также предоставить ему данное руководство по эксплуатации.

Торговая марка VILLARTEC оставляет за собой право на изменение конструкции и комплектации оборудования без уведомления потребителя. Если вы не можете найти деталь из перечня комплекта поставки, проверьте, возможно она уже установлена на изделие.

### 3. МЕРЫ ПРЕДОСТОРОЖНОСТИ

Используйте воздушное устройство только после прочтения Инструкции по безопасности.

Не разбирайте и не модифицируйте его. Лицам, не прошедшим инструктаж по эксплуатации или не изучившим Инструкцию по эксплуатации, запрещается пользоваться данным оборудованием!

Знаки безопасности, управления и информации размещены на устройстве в виде наклеек, либо нанесены рельефно на корпусе.

Не выбрасывайте инструмент в бытовой мусор. В соответствии с Распоряжением Правительства РФ от 31.12.2020 N 3721-р «Об утверждении перечней товаров, упаковки товаров, подлежащих утилизации после утраты ими потребительских свойств.

Перед использованием тщательно проверьте воздушное устройство и убедитесь в отсутствии дефектов. В случае обнаружения внешних дефектов свяжитесь с сервисным сервисом VILLARTEC.



**ВНИМАНИЕ! Работа с устройством требует соблюдения правил безопасной эксплуатации, изложенных в руководстве. Несоблюдение указаний по безопасности может привести к серьезным травмам или смерти**

- Перед сборкой и началом работы внимательно прочтите данное руководство по эксплуатации.
- Будьте осторожны при обращении с топливом, для правильной заправки изделия обратитесь к соответствующему разделу настоящего руководства.
- Работайте только в дневное время или при хорошем искусственном освещении и достаточной видимости.
- Избегайте работы в зонах со скользким и мокрым покрытием, при наличии льда и снега, а также в ограниченном пространстве. Обязательно проверяйте надежность опоры под ногами.
- Запрещено использовать устройство на неустойчивых поверхностях или крутых уклонах.
- Не работайте на стремянках и возвышениях. Несоблюдение данной рекомендации может привести к травме.
- Ознакомьтесь со всеми органами управления и их функционированием. Вы должны знать способы быстрого отключения устройства.
- К работе с воздушным устройством допускаются лица, не моложе 16 лет, после тщательного изучения данного руководства, конструкции и способов управления, правил безопасной работы и правил обслуживания.
- Воздушное устройство не может эксплуатироваться детьми или иными лицами, чье физическое или психическое состояние требует посторонней помощи и не позволяет им самостоятельно пользоваться данным оборудованием без риска для здоровья.



**ВНИМАНИЕ! Не работайте с устройством в состоянии алкогольного или наркотического опьянения или после употребления сильнодействующих лекарств.**

- Оператор должен контролировать опасную зону работы устройства. Лица, не допущенные к работе, неопытные, не занятые непосредственно в работе должны находиться на безопасном расстоянии, не менее 15 метров от работающего устройства. Посторонним лицам запрещено находиться в зоне работы воздушного устройства.

- Не рекомендуется работать устройством в одиночку. Позаботьтесь о том, чтобы во время работы на расстоянии слышимости кто-то находился, на случай если Вам понадобится помощь.

- Не вставляйте посторонние предметы в воздухозаборник или насадку устройство. Они повредят рабочее колесо вентилятора. Отлетающие с большой скоростью предметы или сломанные компоненты также могут нанести серьезную травму операторам или находящимся рядом людям.

- Учитывайте направление ветра. Не работайте против ветра.

- Для снижения риска спотыкания и потери контроля над устройством запрещается пятиаться в процессе ее эксплуатации.

- Не допускайте присутствия открытого огня в зоне работы или обслуживания воздухоудовного устройства.

- Для людей с имплантированным кардиостимулятором во избежание риска для здоровья, перед использованием устройства, рекомендуем обратиться за консультацией к лечащему врачу и изготовителю кардиостимулятора.

- Используйте подходящие средства индивидуальной защиты при эксплуатации оборудования, т.е. защитные очки, перчатки, беруши, закрытую обувь (с противоскользящей подошвой для дополнительной защиты).

- Если вы чувствуете усталость, прервите работу и отдохните. Это позволит избежать потери контроля над инструментом. Мы рекомендуем делать перерывы по 10-20 минут каждый час.

- Не используйте оборудование рядом с окнами.

- Используйте устройства только в подходящие для этого время суток. Не работайте с воздухоудовкой рано утром или поздно ночью, когда это может мешать окружающим.

- Перед использованием устройство рекомендуется воспользоваться граблями и метлой для расчистки мусора.

- Прежде чем приступить к работе с устройством в пыльных условиях, слегка смочите поверхности или воспользуйтесь распылителем.

- Отрегулируйте длину насадки устройства таким образом, чтобы поток воздуха был направлен максимально близко к земле.

- Запрещается проводить работы воздухоудовным устройством с выявленными неисправностями. При обнаружении неполадок и неисправностей следует немедленно прекратить работу и обратиться в авторизованный сервисный центр VILLARTEC для ремонта.

- Для снижения риска получения травм не направляйте поток воздуха на стоящих рядом людей и животных. Воздух под высоким давлением может повредить глаза, а также сдуть мелкие предметы с очень большой скоростью.

- Запрещено использовать для сдувания химических, радиоактивных и цементосодержащих веществ.

- Не вносите изменения в конструкцию и не применяйте не оригинальные запасные части в устройстве без согласования с заводом-изготовителем. Производитель и поставщик снимают с себя ответственность за возникшие в результате этого последствия (травмы и повреждения устройства).

- Всегда руководствуйтесь здравым смыслом. Невозможно предусмотреть все ситуации, которые могут возникнуть перед Вами. Если Вы в какой-либо ситуации почувствовали себя неуверенно, обратитесь за советом к специалисту: дилеру, механику авторизованного сервисного центра, опытному пользователю.

- В случае получения травмы, незамедлительно обратитесь к врачу.



**ВНИМАНИЕ!** Пользователь несет персональную ответственность за возможный вред здоровью и имуществу третьих лиц в случае неправильного использования устройства или использования его не по назначению.

#### 4. ТЕХНИЧЕСКИЕ ХАРАКТЕРИСТИКИ

Мощность, кВт/л.с.	3,0/4,1
Объем двигателя, см <sup>3</sup>	79,4
Тип двигателя	2-тактный
Частота вращения двигателя, об/мин	7000
Объем топливного бака, л	2,0
Максимальная скорость воздуха, м/с	96
Объем воздуха, м <sup>3</sup> /ч	1316
Легкий старт	Да
Масса брутто, кг	14
Размер упаковки, мм	540x430x550

#### 5. ВВОД В ЭКСПЛУАТАЦИЮ

Для начала вытащите все содержимое из упаковки. Приготовьте инструменты которые могут понадобиться для сборки устройства (У некоторых моделей идет в комплекте)

1. Накиньте хомуты на оба конца гибкого патрубка (рис. 1, поз. 1) и присоедините гибкий патрубок (Гофрированный патрубок) (рис. 1, поз. 1) к устройству. Далее зафиксируйте хомут, который крепится к устройству при помощи инструмента.

2. Возьмите ручку управления ослабьте хомут ручки и наденьте хомут ручки на патрубок (рис. 1, поз. 2). Патрубок (рис. 1, поз. 2) присоедините к свободному концу гибкого патрубка (рис. 1, поз. 1).

3. Возьмите патрубок (рис. 1, поз. 3) уберите фиксирующий крепеж, который может быть предустановлен. Вставьте в специальные пазы патрубок (рис. 1, поз. 3) и поверните патрубок по часовой стрелке до характерного момента фиксации. Далее зафиксируйте крепеж патрубка винтом.

4. Возьмите патрубок (рис. 1, поз. 4) уберите фиксирующий крепеж, который может быть предустановлен. Вставьте в специальные пазы патрубок (рис. 1, поз. 4) и поверните патрубок по часовой стрелке до характерного момента фиксации. Далее зафиксируйте крепеж патрубка винтом.

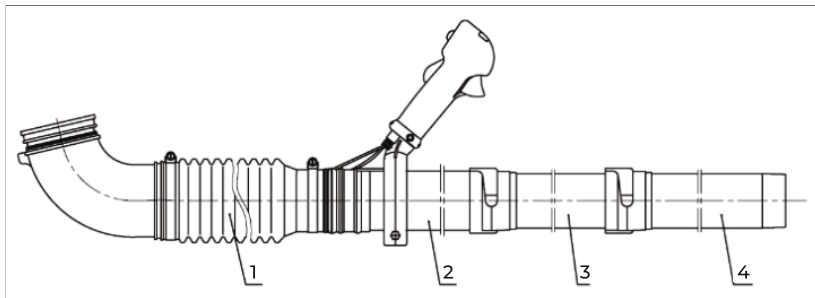


Рис. 1

### Регулировка рюкзака, ремней и рукоятки управления

Поместите воздуходувку на спину, просунув руки через плечевые ремни (как если бы вы надевали рюкзак).

Отрегулируйте лямки рюкзака и рукоятку управления для своего удобства.

После регулировки ремней для удобства пользователя снимите воздуходувку со спины и положите на ровную поверхность в вертикальном положении.

## 6. ЭКСПЛУАТАЦИЯ

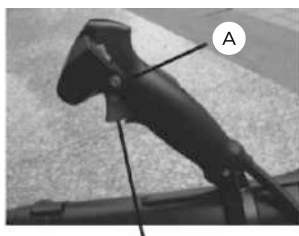
### Работа воздуходувки

- Используйте воздуходувку для деревьев, кустарников, клумб и труднодоступных мест.
- Используйте устройство вокруг зданий и для других обычных процедур уборки.
- Используйте воздуходувку вокруг стен, выступов, заборов и экранов.
- Мы рекомендуем надевать защитную маску при работе воздуходувки в пыльных местах.
- Стойте в стороне от мусора, на расстоянии, которое позволит вам легко контролировать направление выдуваемого мусора. Никогда не выдувайте мусор в направлении посторонних людей.
  - Чтобы снизить уровень шума, ограничьте количество единиц оборудования, используемых одновременно в одно и то же время.
  - Проверяйте оборудование перед началом работы, особенно глушитель, воздухозаборники и воздушные фильтры.
  - Используйте грабли и метлы для разгребания мусора перед продувкой. В пыльных условиях, слегка увлажняйте поверхности, если есть вода.
  - Экономьте воду, используя воздуходувки вместо шлангов для многих видов работ на газоне и садовых участках, включая водостоки, экраны, патио, грили, веранды и сады.
  - Используйте промежуточную трубку и насадку по вашему выбору, чтобы воздушный поток мог работать близко к земле.
  - После использования воздуходувок и другого оборудования убирайте за собой! Выбрасывайте мусор в мусорные контейнеры.

### Запуск холодного двигателя

**!** **ВНИМАНИЕ!** Не забудьте залить топливную смесь в топливный бак. Устройство поставляется с пустым топливным баком.

1. Проверьте фиксацию курка газа (рис. 2, поз. А). Переведите переключатель остановки в положение «I». Закройте дроссельную заслонку - холодный запуск. (рис. 3, поз. Б)
2. Праймер. Накачивайте праймер (рис. 4, поз. В) до тех пор, пока топливо не станет видимым в окне праймера. Далее прокачайте еще 4 или 5 раз.
3. Переведите курок газа в положение включено.
4. Потяните за рукоятку стартера (рис. 5, поз. 5) до запуска двигателя (5 или 6 раз).



Убедитесь, что курок заблокирован

Рис. 2



Рис. 3



Рис. 4



Рис. 5



Курок газа

Рис. 6

### Запуск прогретого двигателя

1. Переведите курок газа (рис. 2, поз. А) в положение холостого хода и переведите переключатель остановки в положение «I».
2. Потяните за ручку возвратного стартера, и двигатель должен запуститься. Не используйте дроссельную заслонку (рис. 3, поз. Б).

### Остановка двигателя

Отпустите джойстик управления, дайте устройству поработать вхолостую. Затем нажмите переключатель, чтобы остановить машину.

**ПРЕДУПРЕЖДЕНИЕ:** Из-за летящего мусора всегда пользуйтесь защитными очками, при управлении воздуходувкой.

**ПРЕДУПРЕЖДЕНИЕ:** НЕ используйте воздухоудку в непосредственной близости от других людей или животных. Соблюдайте дистанцию не менее 15 метров между оператором и другими людьми или животными.

## 7. ТЕХНИЧЕСКОЕ ОБСЛУЖИВАНИЕ

### Ежедневное обслуживание:

- Очистите от грязи корпус изделия;
- Проверьте и очистите воздухозаборники;
- Проверьте воздушный фильтр и очистите его при необходимости;
- Проверьте antivибрационные элементы и замените в случае выхода из строя;
- Проверьте крепежные элементы и затяните их при необходимости;
- Проверьте герметичность топливопроводов.

### Через каждые 50 часов работы:

- Проверьте воздушный фильтр и очистите его при необходимости;
- Проверьте топливный фильтр и очистите при необходимости.

### Через 100 часов работы:

- Замените свечу зажигания;
- Замените воздушный фильтр;
- Замените топливный фильтр;
- Произведите настройку карбюратора.

### Топливо

Используйте обычный неэтилированный бензин, смешанный в пропорции 1:40 с двухтактным моторным маслом VILLARTEC или другим высококачественным маслом.

**ПРЕДУПРЕЖДЕНИЕ:** Никогда не используйте чистый бензин в своем устройстве. Это приведет к необратимому повреждению двигателя и аннулирует гарантию производителя на изделие. Никогда не используйте топливную смесь, которая хранилась более 30 дней.

Смешивание топлива: Налейте масло и топливо в емкость. Тщательно перемешайте их в течение 1 мин.

### Очистка воздушного фильтра

Загрязненные воздушные фильтры снижают мощность двигателя, увеличивают расход топлива и затрудняют запуск двигателя.

1. Установите воздушную заслонку в положение закрыто, это предотвратит попадание грязи в диффузор карбюратора, когда воздушный фильтр будет снят.

2. Открутите винты, снимите крышку воздушного фильтра. Промойте крышку в растворе теплой мыльной воды, просушите.

3. Снимите воздушный фильтр и фильтрующий элемент.

4. Промойте фильтрующий элемент в растворе теплой мыльной воды или замените его, если он поврежден.

5. Хорошо просушите, а затем слегка пропитайте фильтрующий элемент маслом для двухтактных двигателей, отожмите излишки масла.

6. Установите на место воздушный фильтр и крышку.



Рис. 7



Рис. 8

#### Проверка свечи зажигания

При недостаточной мощности двигателя, при плохом запуске или перебоях в работе в первую очередь следует проверить состояние свечи зажигания. Проверку свечи зажигания производите в следующей последовательности:

1. Отсоедините провод от свечи зажигания и выкрутите ее при помощи свечного ключа.
2. Очистите электроды при помощи металлической щетки, проверьте зазор между ними.

Зазор должен составлять 0,6-0,7 мм.

3. В случае наличия большого количества нагара выясните и устраните причины загрязнения свечи зажигания.



Рис. 8

Возможные причины загрязнения:

- богатая топливная смесь;
- загрязненный воздушный фильтр;
- неблагоприятные условия эксплуатации.

4. Проверьте работоспособность свечи, при необходимости замените, обязательной замене подлежат свечи с обгоревшими или треснувшими электродами.

## 8. НЕИСПРАВНОСТИ И МЕТОДЫ ИХ РЕШЕНИЯ

При обнаружении других неисправностей пользователю (владельцу) данной установки необходимо обратиться в сервисный центр

Возможные неисправности	Вероятная причина	Метод устранения
Двигатель не заводится или заводится с большим трудом.	<ol style="list-style-type: none"> <li>1. Недостаточно топливной смеси в баке.</li> <li>2. Не включено зажигание.</li> <li>3. Засорен топливный фильтр или топливопровод.</li> <li>4. Неисправен карбюратор.</li> <li>5. Неисправна свеча зажигания.</li> </ol>	<ol style="list-style-type: none"> <li>1. Заполните топливный бак.</li> <li>2. Включите клавишу зажигания.</li> <li>3. Прочистите топливопровод или замените топливный фильтр.</li> <li>4. Обратитесь в сервисный центр.</li> <li>5. Замените.</li> </ol>
Двигатель не развивает мощности.	<ol style="list-style-type: none"> <li>1. Засорен воздушный фильтр.</li> <li>2. Сапун в крышке топливного бака засорен.</li> <li>3. Глушитель забит нагаром.</li> <li>4. Снизилась компрессия в цилиндре.</li> <li>5. Неисправна свеча зажигания.</li> <li>6. Засорен топливный фильтр или топливопровод.</li> </ol>	<ol style="list-style-type: none"> <li>1. Прочистите или замените.</li> <li>2. Прочистите.</li> <li>3. Прочистите.</li> <li>4. Обратитесь в сервисный центр.</li> <li>5. Замените.</li> <li>6. Прочистите топливопровод или замените топливный фильтр.</li> </ol>

**Действия пользователя в случае инцидента, критического отказа или аварии, критические состояния и предельные состояния, перечень критических отказов и ошибочные действия пользователя**

**ЗАПРЕЩАЕТСЯ** использовать установку при следующих неисправностях:

- нечеткой работе выключателя;
- появление повышенного шума, стука, вибрации;
- поломка или появление трещин на деталях корпуса.

**Перечень критических отказов:**

- повреждение стартера;
- критический износ рабочих органов устройства.

**Ошибочные действия пользователя, которые приводят к инциденту или аварии:**

Для предотвращения ошибочных действий, персоналу перед началом использования устройства необходимо внимательно изучить руководство по эксплуатации. Выполнение требований и рекомендаций руководства по эксплуатации предотвратит возможные ошибочные действия при работе с инструментом, и обеспечит оптимальное функционирование устройства и продление срока его службы.

**Основные ошибочные действия:**

- начало эксплуатации устройства без прочтения руководства по эксплуатации и ознакомления с устройством;
- оставление работающего устройства без присмотра;
- допуск к использованию устройством лицами (включая детей) с пониженными физическими, чувственными или умственными способностями, или при отсутствии у них жизненного опыта или знаний;
- неиспользование при эксплуатации устройства средств индивидуальной защиты (наушники, очки или защитная маска).

**Действия пользователя в случае инцидента, критического отказа или аварии:**

В случае инцидента, критического отказа и (или) аварии следует прекратить дальнейшие работы и оценить причину инцидента.

При отказе оборудования, и отсутствии информации в руководстве по эксплуатации по устранению неполадки необходимо обратиться в сервисную службу. Замена изношенных частей должна производиться квалифицированными специалистами сервисной службы.

**Критериями предельного состояния:**

- необходимо следить за состоянием крыльчатки вентилятора;
- при обнаружении потеков топлива необходимо обратиться в авторизованный сервисный центр для устранения причины подтеков.

**Критериями критического состояния являются:**

- в случае возникновения постороннего шума в двигателе немедленно отключите его и обратитесь в авторизованный сервисный центр для ремонта;
- в случае возникновения повышенной вибрации обратитесь в авторизованный сервисный центр.

## 9. ТРАНСПОРТИРОВКА, ХРАНЕНИЕ, УТИЛИЗАЦИЯ

### Транспортирование

Транспортировать продукцию можно любым видом закрытого транспорта в упаковке производителя или без нее, с сохранением изделия от механических повреждений, атмосферных осадков, воздействия химически-активных веществ и обязательным соблюдением мер предосторожности при перевозке хрупких грузов, что соответствует условиям перевозки 8 по ГОСТ 15150-89. Для перемещения изделия по территории рабочей зоны используйте транспортировочные рукоятки.

### Хранение

Воздухуdivное устройство необходимо хранить в помещении с естественной вентиляцией. Не допускается хранить изделие с остатками топливной смеси в баке, а также хранить в одном помещении с химически активными веществами. При длительном хранении необходимо произвести консервацию.



**ВНИМАНИЕ! Работы по консервации производите только с холодным двигателем.**

1. Слейте топливо из топливного бака.
2. Запустите двигатель, дайте ему поработать на холостых оборотах до полной выработки топлива из топливной системы и карбюратора.
3. Дайте двигателю остыть и выкрутите свечу зажигания.
4. Выполните все плановые процедуры по обслуживанию.
5. Залейте в цилиндр двигателя примерно 5 мл. чистого масла для 2х-тактных двигателей.
6. Установите свечу зажигания на место и закрутите от руки, несколько раз плавно потяните за шнур стартера - масло распределяется по цилиндру.
7. Затяните свечу зажигания свечным ключом и установите колпачок зажигания.
8. Очистите и протрите насухо все поверхности изделия, обработайте аэрозольным силиконом. В случае соблюдения условий хранения срок годности изделия - без ограничения.

#### **Утилизация**

По окончании срока службы не выбрасывайте технику в бытовые отходы! Отслуживший срок инструмент должен утилизироваться в соответствии с Вашими региональными нормативными актами по утилизации техники и оборудования.



Производитель: Shandong Huasheng Pesticide Machinery Co., LTD Address: NO.1 Zhongtian Road, Luo Zhuang District, Linyi, Shandong, 276017, CHINA

(Шандонг Хуашенг Пэстицид Машинери Ко., ЛТД Адрес: НО.1 Жонгтян Род, Луожуанг Округ, Линуи, Шандонг, 276017, Китай). Сделано в Китае.

Дата производства указана на упаковке.

Импортеры в РФ:

ООО «Флагман», 194292, г. Санкт-Петербург, 3-й Верхний пер, дом 16, литера А. Тел. (812) 334-77-77

ООО «ИНКОР», 610030, г. Киров, ул. Павла Корчагина, 1Б. Тел. (8332)203-600, 203-775

ООО «Лесотехника», 664540, Иркутская область, Иркутский район, с.Хомутово, ул.Чапаева, д.1, офис 39. Тел.(3952) 48-59-62

Прием обращений: [info@villartec.ru](mailto:info@villartec.ru)

Импортер в Республике Беларусь:

ООО «Пилакос», 220062, г. Минск, ул. Тимирязева, 121/4, офис 6.

Прием обращений: [info@villartec.by](mailto:info@villartec.by)

Товар сертифицирован.

