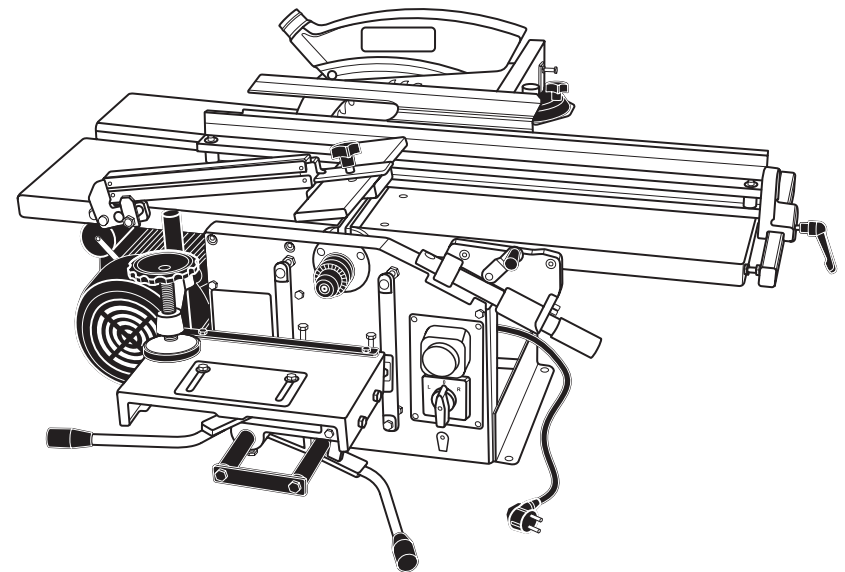


Станок многооперационный WM-Multi-03P

Инструкция
по эксплуатации

Артикул 4 01 03 013



EAC

КРАТОН

Уважаемый покупатель!

Благодарим за доверие, которое Вы оказали, выбрав станок многооперационный WM-Multi-03P (далее в тексте «станок»). Перед первым использованием станка внимательно ознакомьтесь с инструкцией по эксплуатации! В данной инструкции Вы найдете все указания, выполнение которых обеспечит безопасную эксплуатацию и длительный срок службы станка.

Все дополнительные обязательные сведения о данном станке размещены в приложении А (вкладыш в инструкцию по эксплуатации станка). При возникновении любых вопросов, касающихся продукции зарегистрированной торговой марки **Кратон**, Вы можете разместить их на странице Форума сайта «www.kraton.ru».



Уважаемый покупатель! Приобретая станок, проверьте его работоспособность и комплектность!

Содержание

Основные технические данные.....	4
Комплектность.....	5
Назначение и общие указания.....	6
Графические символы безопасности.....	6
Предупреждение для пользователя.....	7
Правила безопасности.....	8
Подключение станка к источнику электропитания.....	16
Устройство станка.....	19
Подготовка к работе.....	23
Фугование и установка строгальных ножей.....	30
Пиление и установка пильного диска.....	34
Операции, выполняемые на фрезерном суппорте.....	39
Техническое обслуживание.....	42
Транспортирование и правила хранения.....	46
Утилизация.....	47
Неисправности и методы их устранения.....	48
Сведения о действиях при обнаружении неисправности.....	49
Виды брака и способы их устранения.....	50
Гарантия изготовителя.....	52
Гарантийное свидетельство.....	53
Приложение А — вкладыш в инструкцию по эксплуатации (1 лист, А5)	
Приложение А1 — адреса сервисных центров, обслуживающих продукцию торговой марки Кратон, список (1 лист, А4)	
Приложение Б — схема сборки (5 листов, А4)	

Основные технические данные

Основные технические данные станка приведены в таблице 1.

Таблица 1 «Основные технические данные»

Наименование параметра	Значение параметра
Наименование, тип, модель	станок многооперационный WM-Multi-03P
Напряжение электрической питающей сети	220 В±10 %
Частота тока	50 Гц
Род тока	переменный, однофазный
Тип электродвигателя	асинхронный
Номинальная мощность	2200 Вт
Частота вращения ножевого вала	3500 мин ⁻¹
Степень защиты от попадания твердых частиц и влаги, обеспечиваемая защитной оболочкой	IP43
Класс защиты от поражения электрическим током	низковольтное оборудование I класса
Уровень звукового давления (шума)	98 дБ
Фугование (строгание)	
Общая длина рабочей поверхности строгальных столов	960 мм
Максимальная глубина строгания	3 мм
Диаметр ножевого вала	Ø 74 мм
Максимальная ширина строгания	200 мм
Количество строгальных ножей	3 шт.
Размер строгального ножа	210 × 30 × 3 мм
Пиление	
Наружный диаметр пильного диска	Ø 250 мм
Диаметр посадочного отверстия пильного диска	Ø 30 мм
Толщина режущих зубьев пильного диска	3,2 мм
Максимальная глубина пиления	70 мм
Максимальный размер поперечного пиления	300 мм

Гарантийное свидетельство

КРАТОН

Наименование _____

Модель _____

Артикул _____

Серийный номер _____

Наименование
торгующей
организации _____

Дата продажи _____

Фамилия и
подпись про-
давца _____

М. П.

**Срок гарантии — 12 месяцев
со дня продажи**

ВНИМАНИЕ! Гарантийное свидетельство действительно при наличии даты продажи, подписи продавца и печати торгующей организации. На каждое изделие выписывается отдельное гарантийное свидетельство. В связи с удаленностью производителя от покупателя срок гарантийного ремонта не превышает 45 дней с даты обращения в авторизованный сервисный центр.

С правилами эксплуатации и условиями гарантии ознакомлен и согласен, паспорт изделия на русском языке получен, исправность и комплектность проверены в моем присутствии. Претензий не имею.

Наименование
предприятия
покупателя _____

Фамилия,
имя, отчество
покупателя _____

Гарантийный случай №3

Наименование _____

Модель _____

Артикул _____

Серийный номер _____

Сервисный центр _____

Дата приемки _____

Дата выдачи _____

Фамилия клиента _____

Подпись клиента _____

КРАТОН

М. П.
сервисного центра

Гарантийный случай №2

Наименование _____

Модель _____

Артикул _____

Серийный номер _____

Сервисный центр _____

Дата приемки _____

Дата выдачи _____

Фамилия клиента _____

Подпись клиента _____

КРАТОН

М. П.
сервисного центра

Гарантийный случай №1

Наименование _____

Модель _____

Артикул _____

Серийный номер _____

Сервисный центр _____

Дата приемки _____

Дата выдачи _____

Фамилия клиента _____

Подпись клиента _____

КРАТОН

М. П.
сервисного центра

Гарантия изготовителя

Производитель гарантирует надежность работы изделия при условии соблюдения всех требований указанных в настоящей инструкции по эксплуатации. Гарантийный срок эксплуатации изделия составляет 12 месяцев со дня продажи розничной сетью. В течение гарантийного срока владелец имеет право на бесплатный ремонт изделия по неисправностям, явившимся следствием производственных дефектов. Гарантийный ремонт изделия производится только при наличии правильно оформленного гарантийного свидетельства (наименование изделия, модель, заводской номер, наименование торгующей организации, дата продажи, печать и подпись).

Гарантия производителя не распространяется:

- на случаи утраты или внесения исправлений в текст гарантийного свидетельства;
- на инструменты с истекшим сроком гарантии;
- на случаи обслуживания вне гарантийной мастерской, попытки самостоятельно устранить дефект или монтажа не предназначенных деталей, самостоятельного вскрытия инструмента (поврежденные шлицы винтов, пломбы, защитные наклейки и т. д.);
- на случаи использования бытового изделия в производственных или иных целях, связанных с извлечением прибыли;
- на случаи, если у изделия забиты вентиляционные каналы пылью и стружкой;
- на случаи, если изделие вышло из строя при перегрузке и заклинивании (одновременный выход из строя ротора и статора, обеих обмоток статора);
- на случаи сильного загрязнения инструмента как внешнего, так и внутреннего;
- на случаи механического повреждения корпуса (сколы, трещины) и повреждений, вызванных воздействием агрессивных сред, высоких температур, высокой влажности;
- на случаи механического повреждения сетевого шнура или штепселя;
- на случаи, когда инструмент эксплуатировался с нарушением инструкции по эксплуатации;
- на дефекты, которые являются результатом естественного износа;
- на быстроизнашивающиеся части (стартер, угольные щетки, зубчатые ремни и колеса, резиновые уплотнения, сальники, защитные кожухи, направляющие ролики, втулки, стволы и т. п.), сменные принадлежности (аккумулятор, топливные и воздушные фильтры, свечи зажигания, пилки, ножи, элементы их крепления, патроны, подошвы, цанги, сверла, буры, шины, цепи, звездочки и т. п.);
- на инструмент с частично либо полностью удаленным заводским номером, а также на случаи несоответствия данных на электроинструменте данным в гарантийном свидетельстве.

Срок гарантии продлевается на время нахождения изделия в гарантийном ремонте.

Претензии о некомплектности после продажи изделия не принимаются.

продолжение таблицы 1

Фрезерование	
Продольный ход суппорта	95 мм
Поперечный ход суппорта	110 мм
Вертикальный ход суппорта	80 мм
Сверление	
Диаметр сверления	Ø 1,5–13 мм
Максимальная глубина сверления	90 мм
Масса и габаритные размеры	
Масса	100 кг
Габаритные размеры (Д × Ш × В)	1070 × 1150 × 530 мм
Срок службы	5 лет

Комплектность

Комплектность станка приведена в таблице 2.

Таблица 2 «Комплектность станка»

Наименование	Количество
Станок многооперационный WM-Multi-03P	1 шт.
Линейка направляющая	1 шт.
Фрезерный суппорт в сборе	1 шт.
Защитный кожух пильного диска с расклинивающим ножом	1 шт.
Держатель с ограждением ножевого вала	1 шт.
Стол для поперечного пиления	1 шт.
Диск пильный	1 шт.
Фланец Ø 25,4 мм	1 шт.
Фланец Ø 32 мм	1 шт.
Патрон сверлильный	1 шт.
Ключ для сверлильного патрона	1 шт.
Сверло Ø 10 мм, L = 133 мм	1 шт.
Ключ шестигранный	3 шт.
Ключ гаечный	2 шт.
Инструкция по эксплуатации	1 экз.
Ящик фанерный упаковочный	1 шт.



Назначение и общие указания

- Станок относится к типу деревообрабатывающих универсальных многооперационных станков. Станок предназначен для обработки заготовок из древесины и позволяет выполнять следующие технологические операции:

- пиление (продольное и поперечное);
- фугование (строгание);
- сверление и фрезерование.

- Станок предназначен для работы от однофазной сети переменного тока напряжением 220 В±10 % и частотой 50 Гц.

- Станок предназначен для эксплуатации в следующих условиях:

- температура окружающей среды от +1 °С до +35 °С;
- относительная влажность воздуха до 80 % при температуре +25 °С.

- **ВНИМАНИЕ!** На станке не допускается обработка: металлов, асбоцементных материалов, камня и подобных материалов, мягких пластмассовых и резиноподобных материалов.

- Станок не предназначен для использования во взрывоопасной и пожароопасной окружающей среде.

- Изготовитель (продавец) оставляет за собой право изменять комплектность товара без изменения его потребительских свойств, основных технических характеристик и цены товара исходя из коммерческой целесообразности.

- В связи с постоянным техническим совершенствованием конструкции станка возможны некоторые отличия между приобретенным Вами изделием и сведениями, приведенными в настоящей инструкции по эксплуатации, не влияющие на его основные технические параметры и эксплуатационную надежность.

Графические символы безопасности

ВНИМАНИЕ! Прочитайте и запомните разделы инструкции, где Вы встретите приведенные ниже графические символы. Данные разделы инструкции информируют Вас о действиях, которые Вы обязаны выполнить для обеспечения Вашей личной безопасности и находящихся рядом людей, а также о мерах, необходимых для надежной и долговечной эксплуатации станка.

продолжение таблицы 5

Мшистость, ворсистость, сколы и вырывы при фуговании.	Фугование против волокна древесины, большая глубина строгания (толщина стружки), сырой пиломатериал, затуплены строгальные ножи.	Изменить положение заготовки при подаче, уменьшить глубину резания регулировкой положения подвижного строгального стола, заточить строгальные ножи.
Мшистость обрабатываемой поверхности при сверлении или фрезеровании.	Неправильная заточка сверла или фрезы.	Заточить в соответствии с нормами режущий инструмент.

Виды брака и способы их устранения

Таблица 5 «Виды брака и способы их устранения»

Вид брака	Вероятная причина	Способ устранения
Мшистость на поверхности пропила при продольном пилении.	Затупились режущие зубья пильного диска. Пильный диск неправильно зажат на посадочной шейке ножевого вала (биение пильного диска при вращении).	Заточить режущие зубья пильного диска. Снять пильный стол, демонтировать пильный диск, осмотреть его и правильно закрепить.
Прижоги на поверхности заготовки при продольном пилении.	Большая скорость подачи, режущие зубья пильного диска затуплены.	Уменьшить скорость подачи, заменить пильный диск.
Сколы и вырывы на торце заготовки при поперечном пилении.	Профиль зубьев пильного диска не соответствует характеру пиления и породе древесины.	Заменить режущий инструмент на пильный диск, предназначенный для поперечного пиления.
Непрямолинейность обработанной поверхности, местные неровности обработки при фуговании.	Непараллельность плоскостей строгальных столов в продольном и поперечном направлениях. Рабочая поверхность неподвижного строгального стола ниже уровня режущей кромки строгальных ножей ножевого вала.	Проверить параллельность строгальных столов поперочной линейкой и отрегулировать их положение. Установить необходимый расчетный уровень режущей кромки строгальных ножей относительно неподвижного строгального стола.



Внимательно прочтите инструкцию по эксплуатации перед использованием станка



Опасность получения травмы или повреждения станка в случае несоблюдения данного указания



Риск возникновения пожара



Опасность поражения электрическим током



Станок и его упаковка подлежат вторичной переработке (рециклированию)



Беречь от загрязнений окружающую среду. Не сорить, поддерживать чистоту. Упаковку и упаковочные материалы станка следует сдавать для переработки



Предупреждение для пользователя

ВНИМАНИЕ! Не разрешается вносить какие-либо изменения в конструкцию станка без разрешения производителя. Неавторизованное изменение конструкции станка и использование неоригинальных запасных частей может привести к травме пользователя или поломке станка.

Правила безопасности



Чтобы свести к минимуму риск возникновения пожара, поражения электрическим током и получения травмы, при работе со станком всегда следуйте указаниям инструкции по правилам безопасности. Прежде чем приступить к работе со станком, внимательно прочтите и запомните требования правил безопасности. Бережно храните данную инструкцию для дальнейшего использования.



Общие требования охраны труда



- К работе на станке могут быть допущены лица не моложе 16 лет, прошедшие медицинский осмотр и признанные годными для выполнения данного вида работы, прошедшие инструктаж, обучение и проверку знаний по охране труда, пожарной безопасности, оказанию первой доврачебной помощи и имеющие квалификационное удостоверение на право работы на деревообрабатывающих станках.

- Станочник, совмещающий профессии, должен быть обучен безопасным приемам работы на деревообрабатывающих станках и пройти инструктаж по охране труда на всех выполняемых работах.

- Станочник должен:

- знать конструкцию станка, устройство и назначение всех его частей, ограждений и предохранительных приспособлений, точки заземления электродвигателя и пусковых устройств;

- уметь определять неисправности станка, его устройств и механизмов;

- знать требования, предъявляемые к режущему инструменту и правильные способы его заточки и установки;

- знать и соблюдать режимы резания на данном станке.

- Во время работы станочник должен пользоваться средствами индивидуальной защиты — спецодежда, спецобувь, головной убор и средства защиты органов слуха.

- Рабочее место и рабочая зона должна иметь достаточное



Сведения о действиях при обнаружении неисправности



Сведения о действиях, которые необходимо предпринять при обнаружении неисправности станка

- При возникновении неисправностей в работе станка выполните действия указанные в таблице 4 «Неисправности станка и методы их устранения».

- При обнаружении других неисправностей пользователю (владельцу) станка необходимо обратиться в сервисный центр.

- Адреса сервисных центров Вы можете найти в приложении А1 к данной инструкции по эксплуатации или на сайте «www.kraton.ru».



Неисправности и методы их устранения

Таблица 4 «Неисправности станка и методы их устранения»

Внешнее проявление неисправностей	Вероятная причина	Метод устранения
Электродвигатель работает в режиме номинальных оборотов, но ножевой вал не вращается.	Проскальзывание клиновых ремней вследствие неудовлетворительного натяжения клиновых ремней. Повреждение клиновых ремней.	Натянуть клиновые ремни. Заменить клиновые ремни.
Электродвигатель не запускается.	Нет напряжения в сети электропитания.	Проверить наличие напряжения в сети.
Электродвигатель перегревается и отключается.	Перегрузка станка. Засорились стружкой внутренние полости электродвигателя.	Уменьшить подачу при строгании или пилении заготовки. Продуть электродвигатель через вентиляционную решетку.
Сильная вибрация при вращении ножевого вала.	Неправильная установка строгальных ножей. Вышли из строя подшипники вследствие недостаточной смазки или ее полного отсутствия.	Проверить и правильно установить строгальные ножи. Заменить подшипники.
Электродвигатель работает в режиме номинальных оборотов, пильный диск при пилении останавливается.	Затупились режущие зубья пильного диска. Ослабло крепление пильного диска.	Заточить режущие зубья пильного диска. Затянуть крепление пильного диска.



освещение. Свет, излучаемый от осветительных устройств, не должен ослеплять глаза станочника.

- Для замены режущего инструмента, приспособлений и других рабочих органов, очистки станка, уборки рабочего места следует пользоваться слесарным инструментом (гаечный ключ, отвертка и т.д.) и вспомогательными инструментами (крючком, лопатой или совком, щеткой, скребком и др.).
- На рабочем месте необходимо соблюдать правила пожарной безопасности. Курение разрешается только в специально отведенных для этого местах.

Требования охраны труда перед началом работы

- Перед началом работы станочник должен надеть спецодежду, обувь, головной убор и другие средства индивидуальной защиты. Длинные волосы следует убрать под головной убор. Одежда станочника не должна иметь свисающих концов, которые могут быть захвачены движущимися частями механизмов станка. Станочник не должен надевать перчатки, галстук и украшения, так как во время работы они могут попасть в движущиеся части станка.
- Станочник должен работать в специальных противоударных защитных очках.
- При отсутствии на рабочем месте эффективных систем пылеудаления, станочник должен использовать индивидуальные средства защиты дыхательных путей (респиратор), поскольку древесностружечная пыль, возникающая при обработке некоторых пиломатериалов, может вызвать аллергические осложнения. Во время работы станочник должен принимать необходимые меры для защиты органов слуха и использовать соответствующие средства (вкладыши или наушники).
- Станочник должен произвести внешний осмотр станка и убедиться:
 - в свободном доступе к пусковым устройствам (электровыключатели станка, электрический щит и т.д.);
 - в исправности электрооборудования и заземляющих устройств, пусковых и блокировочных устройств путем кратковременного включения станка;
 - в наличии ограждений, их исправности и надежности крепления.
- При выполнении пильной операции на данном станке следует проверить правильность установки и крепления пильного диска и убедиться:



- в правильности и остроте его заточки;
 - пильный диск не должен иметь механических повреждений. Твердосплавные пластинки, припаянные к зубьям пильного диска, не должны иметь трещин и сколов и других дефектов;
 - в наличии режущей твердосплавной пластинки на каждом зубе пильного диска. Не разрешается эксплуатация станка при отсутствии хотя бы одной режущей твердосплавной пластинки на зубе пильного диска;
 - в исправности кожуха пильного диска и в правильной установке расклинивающего ножа;
 - в отсутствии торцового и радиального биения пильного диска;
 - кратковременным включением станка проверить направление вращения пильного диска. Пильный диск должен вращаться навстречу заготовке, подаваемой по пильному столу.
- При выполнении фуговальной операции на данном станке следует произвести внешний осмотр станка и убедиться:
- в остроте заточки строгальных ножей;
 - в отсутствии на строгальных ножах трещин и зазубрин;
 - в прочности закрепления строгальных ножей;
 - в том, что режущие кромки строгальных ножей при вращении описывают окружность одного радиуса и выступают над ножевым валом на одинаковую высоту:
 - в отсутствии радиального биения ножевого вала и его правильной балансировке;
 - в правильной установке заднего неподвижного строгального стола. Рабочая поверхность заднего неподвижного строгального стола должна быть на одном уровне и параллельна режущим кромкам строгальных ножей;
 - в надежности закрепления направляющей линейки;
 - в исправности ограждения ножевого вала;
 - в исправности приспособлений и толкателей для прижима заготовок;
- При выполнении сверлильной или фрезерной операции на данном станке следует произвести внешний осмотр станка и убедиться:
- в остроте заточки сверла или фрезы;
 - в отсутствии трещин, зазубрин на режущих кромках сверла или фрезы;
 - в надежности закрепления и центровки сверла или фрезы в сверлильном патроне. Биение режущего инструмента, установленного в сверлильном патроне, не допускается;



Утилизация



Станок и его упаковка подлежат вторичной переработке (рециклированию). Следует беречь от загрязнений окружающую среду. Нельзя сорить, и следует поддерживать чистоту при использовании станка. Упаковку и упаковочные материалы станка следует сдавать для переработки.

Утилизация

- Данный станок изготовлен из безопасных для окружающей среды и здоровья человека материалов и веществ. Тем не менее, для предотвращения негативного воздействия на окружающую среду, по окончании использования станка (истечении срока службы) и его непригодности к дальнейшей эксплуатации изделие подлежит сдаче в приемные пункты по переработке металлолома.
- Утилизация станка и комплектующих узлов заключается в его полной разборке и последующей сортировке по видам материалов и веществ, для последующей переплавки или использования при вторичной переработке.
- Упаковку станка следует утилизировать без нанесения экологического ущерба окружающей среде в соответствии с действующими нормами и правилами на территории страны использования данного оборудования.

Защита окружающей среды

- Настоящая инструкция по эксплуатации изготовлена из макулатуры по бесхлорной технологии, что позволяет в некоторой степени сохранять лесные деревья, используемые для изготовления бумаги.

Транспортирование и правила хранения



Транспортирование

- Станок упакован в соответствии с требованиями действующей нормативной и технической документации на его изготовление и поставку. Упакованный станок транспортируется авиационным, железнодорожным, морским, речным и автомобильным транспортом.
- Погрузку и крепление упакованного станка, и его последующее транспортирование выполняют в соответствии с действующими техническими условиями и правилами перевозки грузов на используемом виде транспорта.

Хранение

- При постановке станка на длительное хранение необходимо:
 - отключить его от электропитания и свернуть кабель электропитания;
 - очистить станок от древесной стружки и пыли;
 - снять режущий инструмент для отдельного хранения;
 - продуть станок и электродвигатель сжатым воздухом;
 - смазать индустриальным машинным маслом направляющие фрезерного суппорта, винтовые пары и передачи (кроме клиноременного привода) и металлические поверхности, не имеющие лакокрасочного покрытия;
 - рабочие столы станка (пильный, строгальный) и фрезерный суппорт накрыть промасленной бумагой.
- Хранить станок следует в отапливаемом, вентилируемом помещении при отсутствии воздействия климатических факторов (атмосферные осадки, повышенная влажность и запыленность воздуха) при температуре воздуха не ниже +1°C и не выше +40°C при относительной влажности воздуха не выше 80 %.



- в исправности механизмов подачи фрезерного суппорта, зажимных приспособлений и устройств;
- в надежности крепления сверлильного патрона на конусной шейке ножевого вала.

Требования охраны труда во время работы

- Осмотр и замену режущего инструмента, очистку, регулировку, смазку станка, закрепление ограждений следует производить только после выключения станка и его при полной остановке.
- На станке одновременно допускается выполнять только одну технологическую операцию, при этом режущий инструмент, не используемый для выполнения данной операции, должен быть снят или закрыт защитным приспособлением станка. Если на станке не выполняется операция фугования, то ножевой вал с закрепленными строгальными ножами должен быть закрыт специальным защитным кожухом. Установленный кожух должен обеспечивать свободное вращение ножевого вала станка и полностью исключить возможность травмирования и доступа к строгальным ножам в зоне фугования.
- На данном станке не разрешается работать в перчатках или рукавицах.

Пиление

- Перед включением станка на пиление деревянных заготовок следует убедиться, что его пуск не угрожает опасностью Вам или кому-либо.
- Начинать пиление деревянных заготовок следует только при установившейся частоте вращения пильного диска.
- Подачу деревянной заготовки (пиломатериала) на пильный диск следует производить плавно, без рывков, не допуская ударов по древесине.
- Извлекать застрявшие заготовки, производить ручную уборку обрезков и опилок с пильного стола следует только после полной остановки пильного диска с помощью специального крючка и щетки.
- **ЗАПРЕЩЕНО!**
 - тормозить станок, нажимая каким-либо предметом на поверхность пильного диска или его режущих зубьев;
 - находиться в зоне возможного выброса разрезаемого пиломатериала от пильного диска работающего станка;
 - производить визуальный осмотр, просовывать руки под защитный кожух пильного диска работающего станка;



— распиливать одновременно несколько досок без специального приспособления, обеспечивающего их прижим к направляющей линейке и пильному столу;

— при подаче бруса (доски) на пиление в станок становиться против его торца;

— пилить на станке обледенелые доски;

— открывать и снимать защитное ограждение пильного диска во время работы станка.



Фугование

• Перед фугованием (строганием) деревянной заготовки необходимо убедиться, что ножевой вал вращается навстречу подаче пиломатериала.

• Фугование заготовки следует производить только по слою древесины и всегда тщательно осматривать ее. При обнаружении небольших сучков и трещин следует снижать скорость подачи заготовки на ножевой вал.

• При фуговании следует плотно прижимать заготовку к пильному столу и направляющей линейке с помощью толкателя.

• Подачу заготовок на ножевой вал следует производить плавно, без толчков.

• При фуговании не разрешается:

— обрабатывать мерзлую древесину, древесину с выпадающими сучьями, большими трещинами, гнилями, прогибами;

— подавать заготовку на фугование держа ее руками за торец;

— снимать за один проход стружку толщиной более 3 мм;

— работать при неисправном или снятом ограждении ножевого вала;

— тормозить ножевой вал нажимом заготовки.

• Фугование заготовок следует всегда производить при помощи специальных колодок-толкателей.

• Фугование деталей длиной более 2 м следует производить при наличии вспомогательного стола с роликами.

Сверление и фрезерование

• При сверлении или фрезеровании необходимо надежно закреплять обрабатываемую заготовку зажимным приспособлением (струбциной). Подачу заготовки, зажатой на фрезерном суппорте на сверло или фрезу, следует производить плавно, без рывков.

• Стружку из высверленного (отфрезерованного) гнезда удалять только при помощи щетки и крючка.



56 в соответствующие ручки шкива ведомого 52 и шкива ведущего 55.

• Отрегулируйте степень натяжения клиновых ремней 56 и проверьте соосность ручьев шкивов 55 и 52, в соответствии с требованиями подраздела «Проверка и натяжение клиноременной передачи».

• Проверьте затяжку гаек 54 и установите на штатное место крышки 35 и 33.





- С помощью гаечного ключа ослабьте гайки 54, с помощью которых электродвигатель 3 (см. рис. 1) закреплен на шпильках 53.

- Переместите электродвигатель 3 по направлению от ведомого шкива 52 путем нажатия и произведите натяжение клиновых ремней 56.

- Равномерно затяните гайки 54 и проконтролируйте степень натяжения клиновых ремней 56. При определении степени натяжения руководствуйтесь следующими условиями:

- чрезмерное натяжение клиновых ремней 56 ведет к их преждевременному износу и дополнительной нагрузке на подшипники ножевого вала 8 (см. рис. 1);

- недостаточное натяжение клиновых ремней 56 ведет к их нагреву и проскальзыванию на шкивах 52 и 55, и снижению величины крутящего момента на ножевом вале 8, а следовательно к изменению режимов резания заготовки и снижению производительности станка;

- определите степень натяжения клиновых ремней 56. Для этого приложите усилие 20 Н (2 кгс) на одну ветвь клинового ремня 56 в середине пролета между шкивами 55 и 52. Стрела прогиба ремня клинового 56 должна составить 5–6 мм.

- Проверьте соосность ручьев ведомого шкива 52 и ведущего шкива 55. Отклонение от общей плоскости не должно быть более 1 мм.

- Проверьте затяжку гаек 54 и установите на штатное место крышки 35 и 33.



Проверка износа клиновых ремней и их замена

- Необходимо также периодически проверять износ клиновых ремней 56. При отслоении корда, разрыве и появлении трещин в материале клиновых ремней 56, они подлежат замене.

- Демонтируйте крышки 35 и 33 (см. рис. 8) клиноременной передачи станка.

- С помощью гаечного ключа ослабьте затяжку гаек 54.

- Переместите электродвигатель 3 по направлению к ведомому шкиву 52 и максимально ослабьте натяжение клиновых ремней 56.

- Снимите изношенные ремни и замените их на клиновые ремни с аналогичными размерами поперечного сечения и соответствующей длиной. При этом руководствуйтесь маркировкой на ремнях.

- В соответствии со схемой сборки установите ремни клиновые



Общие указания по обеспечению безопасности при работе со станком

- Всегда работайте в устойчивой позе. Следите за правильным положением ног и тела. Сохраняйте правильную рабочую позу и равновесие, не наклоняйтесь над вращающимися деталями и узлами станка. Не опирайтесь на работающий станок.

- Работа на данном станке требует концентрации внимания от станочника. Не отвлекайтесь во время работы. Не эксплуатируйте станок, если Вы находитесь под действием алкоголя, наркотических веществ или медицинских препаратов, а также в болезненном или утомленном состоянии.

- Прежде чем включать станок, убедитесь в том, что все неиспользуемые детали, инструменты и принадлежности удалены и не будут препятствовать работе.

- Дети и посторонние лица должны находиться на безопасном расстоянии от работающего станка.

- Исключите попадание влаги на электрические соединения и электродвигатель станка.

- Не выключайте станок из розетки электросети, выдергивая кабель электропитания непосредственно за электрокабель. Используйте для этой цели штепсельную вилку кабеля электропитания.

- Недопустимо использовать станок с поврежденным кабелем электропитания или другими электрическими узлами. Если Ваш станок работает ненормально, в его конструкции отсутствуют какие-либо детали и имеются механические повреждения, Вам необходимо обратиться в сервисный центр.

- Кабель электропитания располагайте в удалении от горячих поверхностей и острых кромок и оберегайте его от повреждений.

- Не прикасайтесь к штепсельной вилке кабеля электропитания станка мокрыми руками.

- **ПОМНИТЕ!** Маломощные или поврежденные удлинительные кабели электропитания могут стать причиной пожара или поражения электрическим током.

- Перед каждым включением станка производите его осмотр. Если какие-либо части отсутствуют, деформированы или пришли в негодность, или электрические узлы работают ненадлежащим образом, выключите станок и отключите его от сети. Произведите замену поврежденных, вышедших из строя частей и установку отсутствующих деталей. Только после этого эксплуатацию станка можно возобновить.

- При чистке станка используйте средства защиты дыхательных





путей (респиратор) и глаз (защитные очки).

- Перед использованием станка полностью размотайте кабель электропитания.
- Используйте только оригинальные и рекомендованные комплектующие запасные части.
- Не перегружайте и не модифицируйте станок. Станок будет работать надежно и безопасно при выполнении только тех операций и с нагрузкой, на которую он рассчитан. Не изменяйте конструкцию станка для выполнения работ, на которые он не рассчитан и не предназначен.
- **ОСТОРОЖНО!** Применение любых принадлежностей и приспособлений, а также выполнение любых операций помимо тех, которые рекомендованы данной инструкцией, может привести к несчастному случаю.
- Перед началом любых работ по техническому обслуживанию, замене приспособлений или чистке станка отсоедините вилку кабеля электропитания станка от розетки электросети.
- Контролируйте исправность деталей станка и надежность соединений подвижных деталей. Любая неисправная деталь должна немедленно ремонтироваться или заменяться.
- Не оставляйте работающий станок без присмотра. Прежде чем покинуть рабочее место, выключите станок, дождитесь его полной остановки и отключите кабель электропитания от розетки электросети.

Дополнительные указания по обеспечению безопасности

- **ОСТОРОЖНО!** Начинайте работу с этим станком только после того, как полностью соберете и проверите его в соответствии с указаниями данной инструкции по эксплуатации.
- Перед первым включением станка обратите внимание на правильность сборки и надежность его установки.
- Не включайте и не выключайте станок, если заготовка вплотную прижата к режущему инструменту — это может привести к травме или поломке инструмента. Отведите заготовку от режущего инструмента.
- Не используйте для обработки на данном станке деревянные заготовки с трещинами, расколами и другими механическими повреждениями древесины. Удалите из заготовки вкрученные шурупы, саморезы, винты, вбитые гвозди и другие инородные включения.
- Осматривайте заготовку и обрабатывайте только качественную древесину. Проверьте заготовку на отсутствие сучков, гни-



— перед началом работы всегда проверять надежность закрепления режущего инструмента (пильного диска, строгальных ножей, сверла или фрезы) и в случае необходимости производить дополнительную затяжку и регулировку.

• Во избежание перегрева обмоток и предупреждения осаждения древесной стружки и пыли в электродвигателе, наружных поверхностях и в механизмах станка, после окончания работы необходимо продувать станок и электродвигатель (через вентиляционные отверстия) сжатым воздухом и протирать чистой ветошью пильный и строгальный столы, а также фрезерный суппорт станка.

• Перед началом работы необходимо проверять исправность кабеля электропитания с вилкой, электровыключателей и переключателя станка.

• После окончания работы со станком необходимо очистить его от пыли, древесной стружки и опилок с помощью щетки и крючка.

• Не реже одного раза в месяц необходимо выполнять полную общую уборку станка и рабочего места:

— очистить станок и обдуть его сжатым воздухом;

— снять все ограждения и кожухи станка и протереть их изнутри;

— протереть кинематические передачи (шкивы и ремни, механизмы подачи и регулировочные приспособления) от налипшей пыли и грязи.

• Во избежание работы станка с повышенной нагрузкой, периодически проверяйте заточку строгальных ножей. При необходимости производите заточку ножей. При необходимости заточки даже одного строгального ножа, чтобы не нарушить балансировку ножевого вала, необходимо затачивать и балансировать все строгальные ножи.

• Периодически проверяйте состояние крепления и положение всех сопрягаемых деталей, узлов и механизмов станка.



Проверка и натяжение клиноременной передачи

• В процессе эксплуатации станка происходит естественная растяжка новых клиновых ремней 56 (см. рис. 9). Необходимо после первых четырех часов работы станка проконтролировать натяжение клиновых ремней 56 и произвести повторное натяжение.

• Демонтируйте крышки 33 и 35 (см. рис. 8) клиноременной передачи станка.

Техническое обслуживание



ВНИМАНИЕ! При выполнении любых операций по обслуживанию, отключите станок от электрической питающей сети. Своевременно очищайте станок и рабочую зону вокруг него от древесной стружки и промасленных обтирочных материалов. Невыполнение этого требования может привести к пожару.



Техническое обслуживание

• Для обеспечения длительной и безаварийной работы станка и Вашей личной безопасности необходимо выполнять следующие требования:

- перед началом работы всегда проверять общее техническое состояние станка путем визуального осмотра и пробного пуска;
- проверять исправность электрооборудования и электродвигателя станка путем включения и выключения;
- проверять исправность осветительных устройств у станка (общее и местное освещение рабочей зоны);
- проверять исправность приточно-вытяжной вентиляции и пылесоса для сбора древесной стружки и пыли (при наличии);
- проверять строгальные столы, пильный стол, фрезерный суппорт и механизмы подачи станка на отсутствие механических повреждений;
- очищать от стружки и древесной пыли электродвигатель и станок;
- периодически производить смазку шарнирных соединений и пар трения станка и своевременно производить замену смазки;
- пролитое при смазке станка масло должно немедленно удаляться с поверхностей станка обтирочным материалом, а с пола путем посыпания древесными опилками с последующим удалением;
- проверять исправность и работоспособность зажимных устройств, защитных кожухов и ограждений, крышек и приспособлений станка;



ли, трухлявости и других природных дефектов древесины. Не обрабатывайте некачественную древесину.

- При обработке заготовки большой длины используйте дополнительные опоры для поддержки ее незакрепленных концов. Занимайте позицию сбоку от линии подачи заготовки на режущий инструмент. Тем самым, Вы избежите травм при возможной отдаче заготовки от режущего инструмента.
- Измерения обработанной заготовки производите измерительным инструментом (рулетка, штангенциркуль, шаблон и др.) вне станка (на рабочем столе, верстаке). Измерения заготовки, зажатой в приспособлении станка, допускается производить только при его полной остановке и выключении.
- Используйте только заточенный режущий инструмент. Риск травмы, поломки станка или порчи заготовки увеличивается, если режущий инструмент затуплен или непригоден к использованию.
- **ВНИМАНИЕ!** Не используйте данный станок для обработки заготовок, изготовленных из любых металлов и их сплавов — это может привести к Вашей травме и повреждению станка.

Подключение станка к источнику электропитания



Станок был разработан для работы только при одной величине электрического питающего напряжения. Перед началом работы убедитесь, что напряжение источника электропитания соответствует техническим характеристикам станка.



ВНИМАНИЕ! Для Вашей собственной безопасности никогда не подключайте кабель электропитания к розетке электросети до окончания сборки станка, изучения инструкции по эксплуатации и правил безопасности.



ПРЕДУПРЕЖДЕНИЕ! Станок по классу защиты от поражения электрическим током относится к низковольтному оборудованию I класса. Это означает, что для предотвращения поражения пользователя электрическим током, станок должен быть обязательно заземлен через розетку с заземляющим контактом.



Электрические соединения и требования к кабелю электропитания

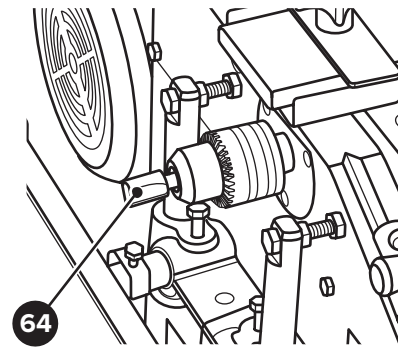
- В случае поломки или неисправности, заземление создает путь наименьшего сопротивления для электрического тока и снижает опасность поражения электрическим током. Этот станок оснащен электрическим кабелем, оборудованным заземляющим проводом и заземляющей клеммой на вилке. Вилка должна вставляться в соответствующую розетку, имеющую надежное заземление.



- Запрещается переделывать штепсельную вилку кабеля электропитания станка, если она не входит в приемное отверстие розетки питающей электрической сети.

- Квалифицированный электрик должен установить соответствующую розетку.

- При повреждении кабеля электропитания его необходимо за-



64. Фреза

Рисунок 13 — Сверление и фрезерование с помощью фрезерного суппорта



порт 19 с зажатой заготовкой 57 к вращающемуся сверлу 63. Ось вращения сверла и разметка на заготовке 57 должны совместиться.



- Установите переключатель 15-1 в положение «L» и включите станок (см. рис. 4).

- Используя рычаг 17, произведите подачу заготовки 57 на сверло 63 и просверлите отверстие на необходимую глубину. Подачу заготовки на сверло выполняйте плавно и без ударов. В момент выхода сверла уменьшите подачу, тем самым предотвратите возможную поломку сверла.

- При необходимости при помощи ограничителя 62 отрегулируйте глубину сверления (ход поперечной подачи фрезерного суппорта 19).



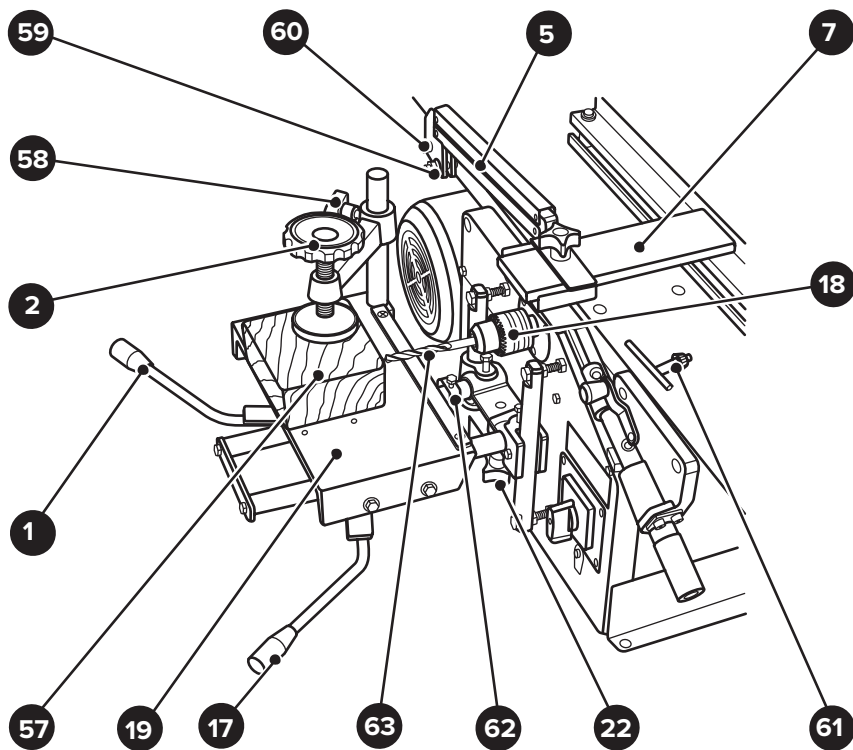
Общие сведения и фрезерование на данном станке

- Фрезерование — это дереворежущая операция со снятием стружки, выполняемая на фрезерном суппорте 19 данного станка с помощью концевой фрезы 64.

- Концевой фрезой можно фрезеровать плоскости, уступы, пазы, шипы и криволинейные контуры (при согласованном перемещении рычагов продольной и поперечной подачи 1 и 17 и (или) винта 22 вертикальной подачи фрезерного суппорта 19).

- Настройка станка на фрезерование аналогична сверлильной операции.





- | | |
|------------------------------|------------------|
| 1. Рычаг продольной подачи | 57. Заготовка |
| 2. Струбина | 58. Фиксатор |
| 5. Кулиса | 59. Гайка |
| 7. Защитное ограждение | 60. Винт |
| 17. Рычаг поперечной подачи | 61. Ключ |
| 18. Сверлильный патрон | 62. Ограничитель |
| 19. Фрезерный суппорт | 63. Сверло |
| 22. Винт вертикальной подачи | |

Рисунок 12 — Сверление и фрезерование с помощью фрезерного суппорта



- Выполните разметку мест сверления на заготовке 57 (детали или собранных узлах).
- Уложите заготовку 57 (размеченную деталь или собранный узел) на стол фрезерного суппорта 19 и зажмите при помощи струбины 2. При необходимости отрегулируйте высоту струбины 2 с помощью фиксатора 58.
- Используя рычаги 1 и 17 и винт 22, подведите фрезерный суп-



менять. Замену кабеля электропитания должен производить только изготовитель станка или сервисный центр.

- Используйте только трехжильные удлинительные кабели с трехконтактными вилками с заземлением и соответствующие розетки, в которые вилка включается.
- При повреждении кабеля электропитания отключите станок и отсоедините вилку от розетки электросети.
- **ПРЕДУПРЕЖДЕНИЕ!** Этот станок предназначен для использования только в сухом помещении. Нельзя допускать установки станка во влажных помещениях и в местах попадания влаги.

Требования к электродвигателю

- **ВНИМАНИЕ!** Для исключения опасности повреждения электродвигателя, регулярно очищайте его ребра от опилок и древесной пыли. Таким образом, обеспечивается его беспрепятственное охлаждение.
- Если электродвигатель не запускается или внезапно останавливается при работе, сразу же отключите станок.
- Отсоедините вилку кабеля электропитания станка от розетки и попытайтесь найти и устранить возможную причину.
- Колебания напряжения электросети в пределах $\pm 10\%$ относительно номинального значения не влияют на нормальную работу станка, но необходимо, чтобы на электродвигатель станка подавалось электрическое напряжение 220 В.
- Чаще всего проблемы с электродвигателем станка возникают при некачественных контактах в разъемах электрических соединений, при перегрузках, пониженном напряжении электрического питания.
- Квалифицированный электрик должен периодически проверять все электроразъемы, напряжение в электрической питающей сети и величину тока, потребляемого станком.
- При необходимости используйте удлинительный кабель, соответствующий номинальной мощности станка (см. раздел «Основные технические данные»). При использовании катушек обязательно полностью разматывайте кабель.
- **ПОМНИТЕ!** При значительной длине удлинительного кабеля и малом поперечном сечении подводящих проводов происходит дополнительное падение напряжения, которое может привести к неустойчивой работе электродвигателя станка.
- Приведенные в таблице 3 «Длина удлинительного электрического кабеля и размеры поперечного сечения проводов в зависимости от потребляемого тока» данные относятся к расстоянию





между электрическим распределительным щитом, к которому подсоединен станок, и его штепсельной вилкой. При этом не имеет значения, осуществляется ли подвод электроэнергии к станку через стационарные подводящие провода, через удлинительный кабель или через комбинацию стационарных и удлинительных кабелей. Удлинительный провод должен иметь на одном конце вилку, а на другом — розетку, совместимую с электрической вилкой Вашего станка.

Таблица 3 «Длина удлинительного электрического кабеля и размеры поперечного сечения проводов»

Длина удлинительного кабеля, м	Электрическое напряжение, В	Поперечное сечение жилы медных проводов удлинительного кабеля, мм ²
до 10	220	1,5
до 20		2,5



Операции, выполняемые на фрезерном суппорте

ВНИМАНИЕ! Перед выполнением операций на фрезерном суппорте снимите пыльный диск! Закройте защитным ограждением рабочую зону ножевого вала на строгальном столе. Перед снятием инструмента, сборкой или наладкой, обязательно отсоедините станок от электрической питающей сети. Регулярно проверяйте, чтобы режущий инструмент (сверла, фрезы) был заточенным и без механических повреждений.

Общие сведения о сверлении

- Сверление — это дереворежущая технологическая операция со снятием стружки, выполняемая инструментом, имеющим несколько режущих кромок (сверлом). При сверлении получают сквозные и несквозные (глухие) отверстия в деталях и собранных узлах.
- По направлению оси отверстия к волокнам древесины различают сверление поперечное и продольное (в торце детали). Отверстия высокого класса шероховатости (чистые) и точные (с минимальными отклонениями по диаметру) выполняют сверлами с главными режущими кромками, расположенными на торце сверла в плоскости, перпендикулярной оси вращения и подрезателями. Для продольного (в торец детали) сверления применяются сверла без подрезателей (спиральные, ложечные).
- На фрезерном суппорте 19 данного станка, используя различный режущий инструмент и приспособления, можно выполнять сверлильные и фрезерные операции.
- **ВНИМАНИЕ!** На фрезерном суппорте данного станка запрещено обрабатывать любые металлические заготовки при выполнении сверлильных и фрезерных операций. Это может привести к травме пользователя, поломке инструмента и выходу из строя станка.

Подготовка станка и сверление

- Вставьте сверло 63 в патрон сверлильный 18 (см. рис. 12) и зажмите его с помощью специального ключа 61.



Пиление деревянной заготовки

- Продольное пиление деревянной заготовки на данном станке (см. рис. 3) выполняется на пильном столе 25 посредством вращающегося пильного диска 29, закрепленного на ножевом валу 8.

- Подача заготовки осуществляется вручную с помощью специального толкателя (изготавливаемого по месту). Толкатель (см. рис. 11) должен быть изготовлен из прочного материала, иметь уступ (вырез) для упора в торец заготовки. При пилении толкатель должен обеспечивать надежный прижим заготовки к пильному столу 25 и линейке направляющей 9.

- **ВНИМАНИЕ!** Работа на станке без защитного кожуха 28 и расклинивающего ножа 32 (см. рис. 3) категорически запрещена. В связи с тем, что подача заготовки при пилении производится вручную, соблюдайте особую осторожность. Пальцы рук должны находиться на достаточно безопасном расстоянии от вращающегося пильного диска 29. Особую осторожность следует проявлять при пилении тонких и коротких заготовок в процессе работы и в момент выхода заготовки из под вращающегося пильного диска 29.

- При пилении не превышайте установленную максимальную глубину распила (70 мм).

- Поперечное пиление деревянной заготовки, в том числе и под углом выполняйте, используя поперечный стол 27. Настройку станка на необходимый угол поперечного пиления производите по угломеру 37. Заготовку при поперечном пилении прижимайте к упору 26.

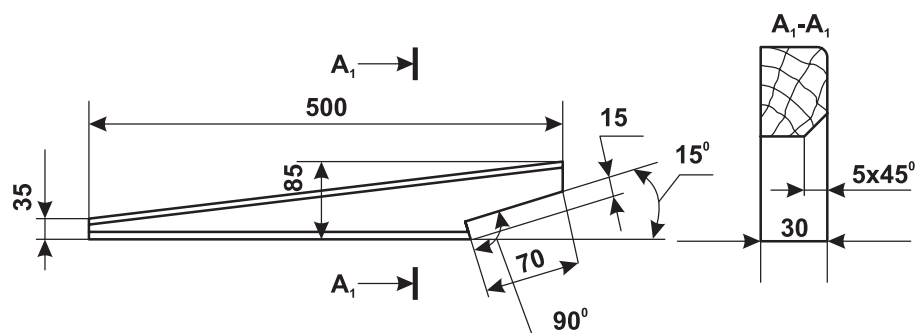
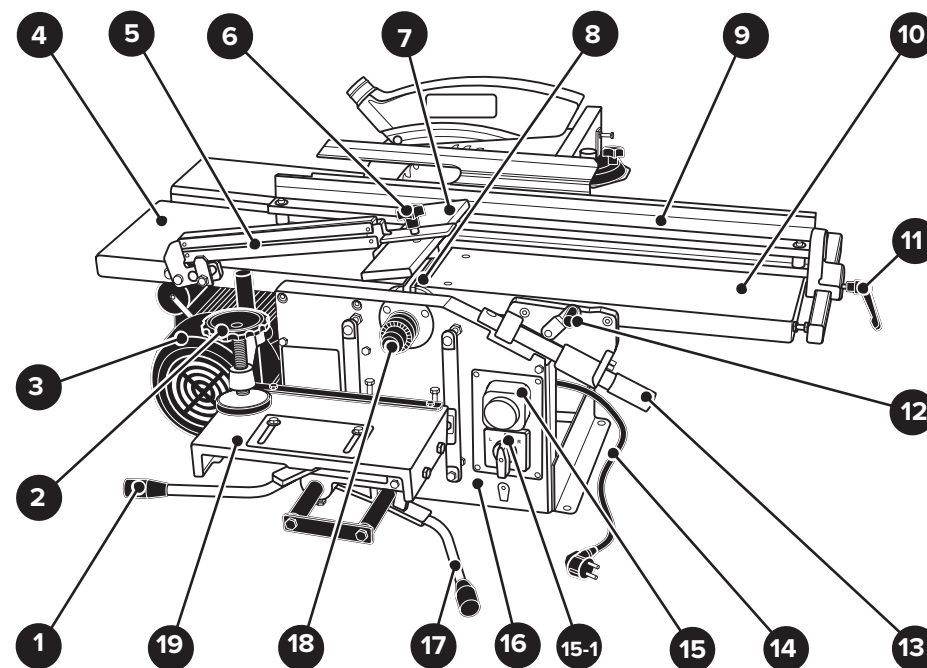


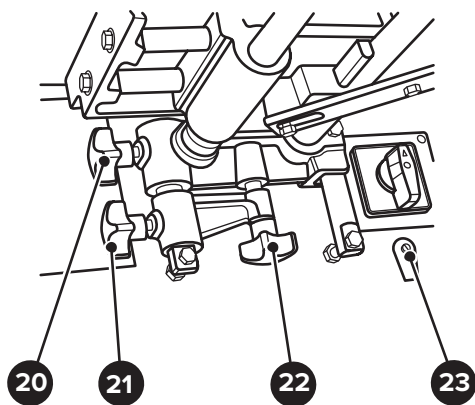
Рисунок 11 — Конструкция толкателя для пиления

Устройство станка



- | | |
|--|--|
| 1. Рычаг продольной подачи фрезерного суппорта | 12. Фиксатор |
| 2. Струбцина | 13. Рукоятка регулирования глубины строгания |
| 3. Электродвигатель | 14. Кабель электропитания с вилкой |
| 4. Стол строгальный неподвижный | 15. Коробка электровыключателей |
| 5. Кулиса | 15-1. Переключатель направления вращения ножевого вала |
| 6. Фиксатор | 16. Основание станка |
| 7. Защитное ограждение | 17. Рычаг поперечной подачи фрезерного суппорта |
| 8. Ножевой вал | 18. Патрон сверлильный |
| 9. Линейка направляющая | 19. Фрезерный суппорт |
| 10. Стол строгальный подвижный | |
| 11. Рукоятка | |

Рисунок 1 — Общий вид станка



20. Фиксатор
21. Фиксатор

22. Винт подачи фрезерного суппорта
по вертикали
23. Винт заземления

Рисунок 2 — Установочные элементы станка

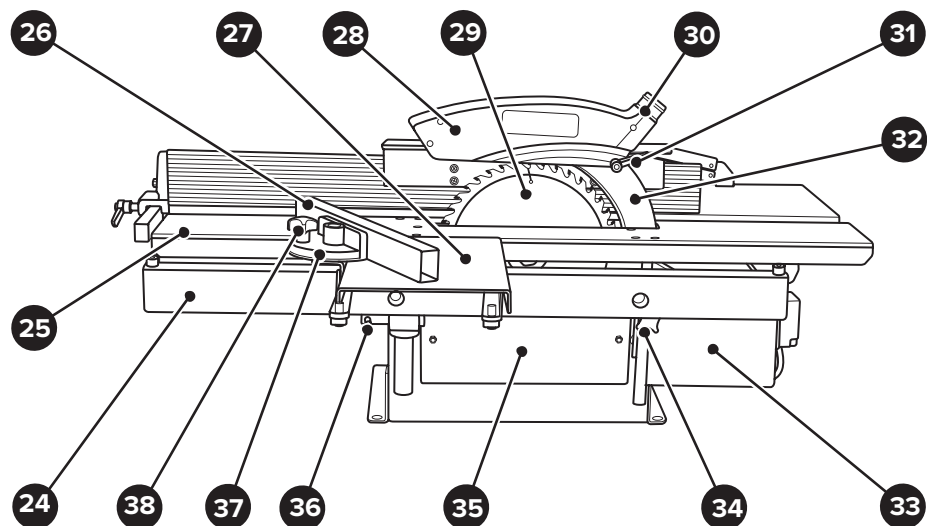


Рисунок 3 — Общий вид станка



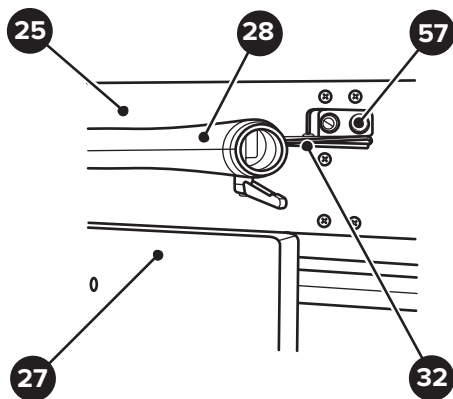
- Надежно затяните винт 36 и фиксатор 34, с помощью которых пильный стол 25 крепится к элементам основания станка 16 (см. рис. 1).
- Проверьте и при необходимости отрегулируйте положение расклинивающего ножа 32 относительно пильного диска 29 (см. рис. 3 и 10). Для регулирования положения расклинивающего ножа 32 используйте винты 57, которыми он крепится к пильному столу 25.
- После регулирования плоскости расклинивающего ножа 32 и пильного диска 29 должны совпадать.
- Установите на штатное место и надежно закрепите с помощью фиксатора 6 защитное ограждение 7 ножевого вала 8 (см. рис. 1).



- Установите на штатное место и надежно закрепите с помощью ручки 11 направляющую линейку 9 (см. рис. 1).
- Установите на штатное место крышки 33 и 35 (если ранее они были сняты) и надежно закрепите их, используя крепежные элементы 50 и винты, предусмотренные конструкцией станка.
- С помощью фиксатора 31 (см. рис. 3) отрегулируйте «раскрываемость» защитного кожуха 28. При нажатии на его лежащий нижний конец деревянной заготовкой, кожух защитный 28 должен открыться и пропустить заготовку к пильному диску 29.



- Уберите со станка слесарные инструменты и заготовки и подключите его к электрической питающей линии. Используя патрубков 30 (см.рис. 3) подключите станок к промышленному пылесосу.
- Установите переключатель 15-1 (см. рис. 4) в положение «R» и произведите пробный пуск станка. При пробном пуске не стойте в плоскости вращения пильного диска 29. Убедитесь визуально в отсутствии торцевого и радиального биения пильного диска 29.
- При определенной наработке станка происходит естественное притупление зубьев пильного диска 29, что существенно сказывается на качестве выполняемой работы. Поэтому необходимо снять пильный диск 29 для его замены и заточки.
- **ПРЕДУПРЕЖДЕНИЕ!** Не пытайтесь самостоятельно производить заточку пильного диска, т.к. не имея специального оборудования и соответствующих навыков, Вы можете нарушить его центровку и балансировку, что непременно приведет к его преждевременной поломке и возможно к поломке самого станка. При необходимости пользуйтесь услугами сервисных центров или специализированных мастерских.



- | | |
|----------------------------------|------------------------|
| 25. Стол пильный | 32. Нож расклинивающий |
| 27. Стол для поперечного пиления | 57. Винт (2 шт.) |
| 28. Кожух защитный | |

Рисунок 10 — Установка расклинивающего ножа



- Пильный диск 29 с фланцем 48 установите на резьбовой конец 51 ножевого вала 8 (см. рис. 9) и закрутите от руки гайку 49.
- Вставьте металлическую пластину длиной $L = 150$ мм и размерами поперечного сечения 8×20 мм, в паз ножевого вала 8 и, удерживая ее одной рукой, другой рукой с помощью стандартного гаечного ключа надежно затяните гайку 49.
- При установке пильного диска 29 соблюдайте правильную ориентацию его режущих зубьев в соответствии с маркировкой, нанесенной на нем и на защитном кожухе 28 (см. рис. 3).
- Перед установкой пильного диска 29 на резьбовой конец 51 ножевого вала 8 внимательно осмотрите его. Пильный диск 29 не должен иметь механических повреждений. Твердосплавные пластинки, припаянные к зубьям пильного диска, не должны иметь трещин и сколов.
- Не допускайте ударов по твердосплавным пластинкам — это может привести к их поломке. Не применяйте пильные диски с дефектными твердосплавными пластинками.
- Заверните вторую гайку 49 на резьбовой конец 51 ножевого вала 8 и надежно затяните ее.
- Установите на штатное место пильный стол 18 и выставите его на одном уровне со строгальными столами 4 и 10 (см. рис. 1).



- | | |
|---|------------------------|
| 24. Планка направляющая | 32. Нож расклинивающий |
| 25. Стол пильный | 33. Крышка |
| 26. Упор | 34. Фиксатор |
| 27. Стол для поперечного пиления | 35. Крышка |
| 28. Кожух защитный | 36. Винт |
| 29. Диск пильный | 37. Угломер |
| 30. Патрубок для подключения промышленного пылесоса | 38. Фиксатор |
| 31. Фиксатор | |



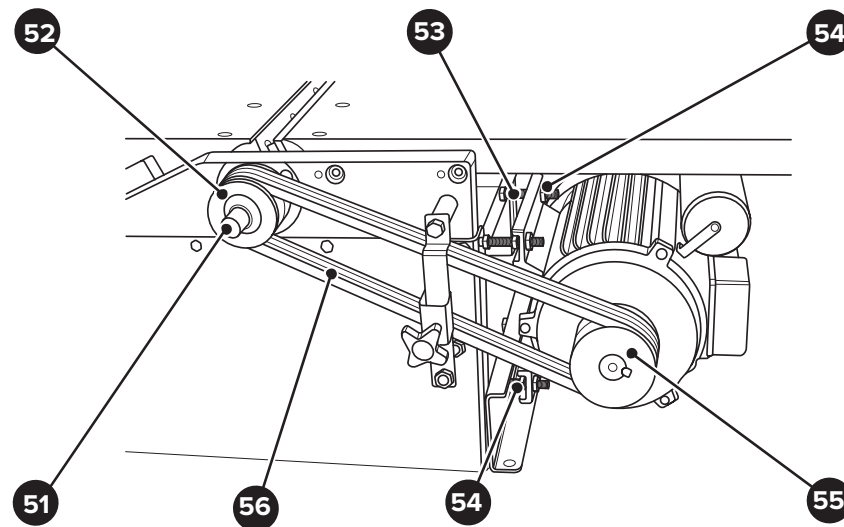
Устройство и принцип работы станка

- Общий вид станка приведен на рис. 1, 2, 3, 4 и 5, его подробное устройство приведено на схеме сборки.
- На основании 16 закреплены и смонтированы основные исполнительные узлы, механизмы движения и подачи станка.
- От электродвигателя 3 крутящий момент через клиноременную передачу станка передается на ножевой вал 8. На ножевом валу 8, в зависимости от вида выполняемой операции, устанавливается режущий инструмент станка (диск пильный 29, строгальные ножи) и сверлильный патрон 18.
- Сверлильный патрон 18 предназначен для зажима хвостовиков сверл или фрез.
- На боковой поверхности основания станка 16 смонтирован фрезерный суппорт 19, предназначенный для выполнения сверлильных и фрезерных операций. Управление фрезерным суппортом 19 осуществляется рычагами 1 и 17 и винтом 22 в трех координатных осях (продольная, поперечная и вертикальная подачи). На фрезерном суппорте 19 закреплена струбцина 2, предназначенная для зажима заготовки при выполнении сверлильных и фрезерных работ. Стопорение и предварительное регулирование положения фрезерного суппорта 19 при сверлении (фрезеровании) осуществляют с помощью фиксаторов 20 и 21.
- Столы 4 и 10 образуют собой строгальный стол станка и предназначены для выполнения операции фугования. Путем вращения рукоятки 13 механизма перемещения подвижного строгального стола 10 производят регулировку глубины резания при выполнении операции фугования. Стопорение механизма перемещения подвижного строгального стола 10 в выбранном положении производят с помощью фиксатора 12. Процесс реза-



ния заготовки при выполнении операции фугования выполняется строгальными ножами, закрепленными на ножевом валу 8.

- Стол пильный 25 предназначен для выполнения операции пиления. Процесс пиления заготовки осуществляется непосредственно вращающимся пильным диском 29. Поперечное пиление деревянных заготовок осуществляется на столе 27, который может перемещаться в горизонтальной плоскости по планке направляющей 24. Поперечное пиление заготовки под необходимым углом (до 45 градусов) выполняется с помощью упора 26. Настройка упора 26 на необходимый угол пиления выполняется по уголку 37 с последующим стопорением с помощью фиксатора 38.
- На станке предусмотрена возможность демонтажа и регулировки положения стола пильного 25. Стопорение пильного стола 25 в выбранном положении осуществляется с помощью винта 36 и фиксатора 34.
- Для придания правильного направления подачи и обеспечения перпендикулярности кромок заготовки при строгании (пилении) на станке установлена линейка направляющая 9. Стопорение линейки направляющей 9 в выбранном положении осуществляется при помощи рукоятки 11. С помощью линейки направляющей 9 на данном станке можно также осуществлять наклонное строгание (пиление) деревянной заготовки.
- На кулисе 5 с помощью фиксатора 6 закреплено защитное ограждение 7 ножевого вала 8. Защитное ограждение 7, кожух защитный 28, крышки 33 и 35 являются предохранительными устройствами и защищают станочника от травм и от случайного соприкосновения с вращающимися ножевым валом 8, пильным диском 29 и с клиноременной передачей станка. Регулировку степени подвижности защитного кожуха 28 выполняют с помощью фиксатора 31. Через патрубок 30 производится подключение станка к промышленному пылесосу.
- Расклинивающий нож 32 предотвращает отдачу и заклинивание заготовки при пилении.
- Электроэнергия к станку подводится кабелем электропитания с вилкой 14. В случае отсутствия специальной линии предусмотрено заземление станка с помощью винта 23.
- На боковой поверхности основания станка 16 установлены: коробка электровыключателей 15 и переключатель направления вращения 15-1 ножевого вала.



51. Резьбовой конец ножевого вала
52. Шкив ведомый
53. Шпилька
54. Гайка (4 шт.)

55. Шкив ведущий
56. Ремень клиновой (2 шт.)

Рисунок 9 — Регулирование натяжения клиноременной передачи



Общие сведения

- Пиление (распиливание) — это дереворежущая технологическая операция со снятием стружки. При пилении распиливают заготовки в форме отрезков досок, брусьев или брусков, имеющих хотя бы одну плоскую базу. Пиление осуществляют вдоль волокон древесины (продольное пиление) или поперек волокон древесины (поперечное пиление).
- Для пиления необходимо использовать подготовленный и просушенный пиломатериал, геометрические размеры и состояние поставки которого позволяют выполнять обработку на пильном столе данного станка.

Подготовка станка и установка пильного диска

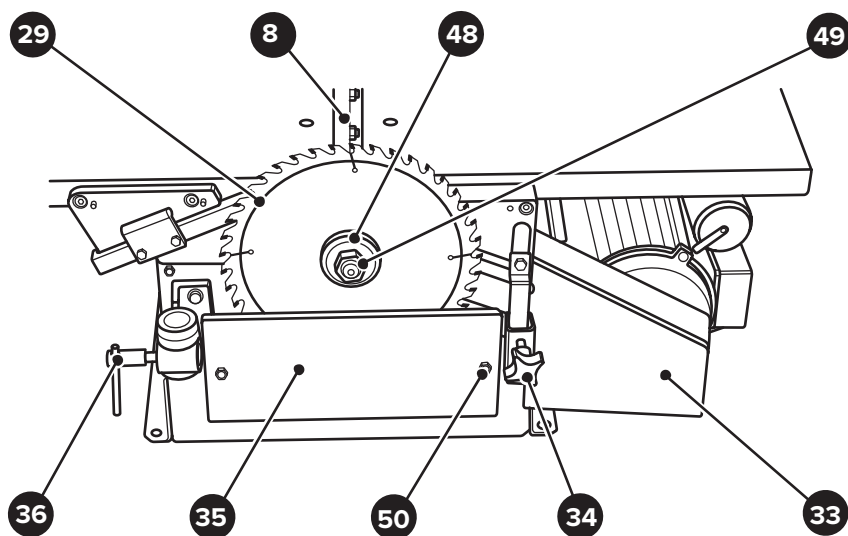
- Установите и закрепите на демонтированном пильном столе 25 (см. рис. 10) нож расклинивающий 32 и защитный кожух 28.
- На посадочную шейку фланца 48 (см. рис. 8) установите пильный диск 29.



Пиление и установка пильного диска



ВНИМАНИЕ! Перед выполнением операции пиления снимите неиспользуемый режущий инструмент! Закройте защитным ограждением рабочую зону ножевого вала. Перед снятием инструмента, сборкой или наладкой, обязательно отсоедините станок от электрической питающей сети. Регулярно проверяйте, чтобы зубья пильного диска были заточены и не имели дефектов. Во избежание травм все действия с пильным диском выполняйте в защитных перчатках.



8. Ножевой вал
29. Диск пильный
33. Крышка
34. Фиксатор
35. Крышка

36. Винт
48. Фланец
49. Гайка (2 шт.)
50. Гайка с шайбой (2 шт.)

Рисунок 8 — Замена пильного диска

Подготовка к работе



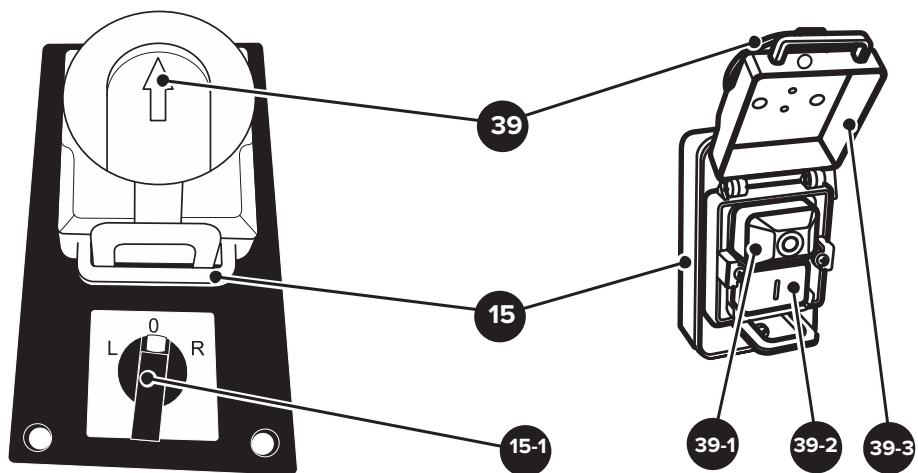
ВНИМАНИЕ! Перед пробным пуском необходимо убедиться в том, что: на станке установлены все защитные кожухи и ограждения; на пильном и строгальных столах нет обрезков досок и посторонних предметов; свободному вращению ножевого вала, пильного диска и сверлильного патрона ничто не препятствует. Сравните технические данные станка с данными электрической сети в том помещении, где станок будет эксплуатироваться. Напряжение и частота тока в электрической сети должны соответствовать техническим данным станка. Не включайте и не выключайте станок под нагрузкой. Переключайте направление вращения (реверс) ножевого вала только при выключенном электродвигателе и при полной остановке станка.



Распаковка и подготовка рабочего места

- Разберите ящик, в который упакован станок и комплектующие детали. Проверьте комплектность станка и отсутствие видимых механических повреждений.
- Если станок внесен в зимнее время в отапливаемое помещение с улицы или из холодного помещения, не распаковывайте и не включайте его в течение 8 часов. Станок должен прогреться до температуры окружающего воздуха. В противном случае станок может выйти из строя при включении из-за влаги, сконденсировавшейся на деталях электродвигателя.
- Для перемещения и монтажа станка используйте грузоподъемные механизмы и грузозахватные приспособления, грузоподъемностью до 120 кг. Строповку производить за два рым-болта, устанавливаемых в специальные резьбовые отверстия в верхней части станка (см. схему сборки № 1). После монтажа станка, рым-болты следует вывернуть и сохранить для дальнейшего использования.
- **ВНИМАНИЕ!** При транспортировании и перемещении запрещено передвигать и кантовать станок подручными средствами (лом и т.д.).





15. Коробка электровыключателей

15-1. Переключатель направления вращения ножевого вала

39. Блокирующая кнопка

39-1. Кнопка «СТОП»

39-2. Кнопка «ПУСК»

39-3. Крышка коробки электровыключателей

Рисунок 4 — Кнопки пуска и выключения станка, переключатель направления вращения ножевого вала



- **ВНИМАНИЕ!** На некоторые узлы станка нанесено защитное антикоррозийное покрытие. Перед началом сборки станка следует удалить антикоррозийное покрытие. Защитное антикоррозийное покрытие легко удаляется с помощью мягкой салфетки смоченной в уайт-спирите. Для очистки окрашенных, пластмассовых и резиновых деталей используйте салфетку с мыльной водой.

- Подготовьте рабочее место для станка и стеллаж для хранения пиломатериалов и заготовок. Помещение, в котором производится работа, должно быть оборудовано системой приточно-вытяжной вентиляции и иметь общее освещение. Зону установки станка рекомендуется снабдить местным дополнительным освещением и промышленным пылесосом для сбора древесной стружки и пыли;

- предусмотрите под установку станка специальное место с ровной, твердой и устойчивой поверхностью (рабочий стол или верстак);

- произведите (в соответствии со схемами сборки и рисунками настоящей инструкции) сборку станка;

- выполните монтаж станка на предусмотренное место, обе-



сальные угломеры с диапазоном измерений 0–180° или угловые шаблоны.

- Заточку строгальных ножей следует производить только по задней поверхности 45 (см. рис. 7). Задний угол α заточки строгального ножа 40 зависит от твердости древесины. Для мягких пород дерева (липа, осина, сосна, ель) рекомендуемый задний угол заточки должен быть $\alpha = 35^\circ$, для твердых пород (бук, дуб, кизил) $\alpha = 45^\circ$.

- Режущая кромка 44 строгального ножа 40 после заточки должна быть прямолинейной по всей длине, острой и не иметь завалов. На ней не должно быть зазубрин, рисок и трещин.

- Для снятия заусенцев после заточки следует выполнить доводку строгальных ножей доводочным абразивным бруском.

- Перед тем как установить на станок ножи, их следует хорошо заточить и отбалансировать, чтобы они имели одинаковую длину, ширину, толщину и массу. Балансировку ножей производят на специальном приспособлении или на балансировочных весах. Разность в массе ножей допускается не более 0,5%. Кроме того, ножевой вал, на который крепят ножи, и крепежные детали должны быть также отбалансированы. Одним из вариантов статической балансировки строгальных ножей является удаление (сошлифовывание) слоя металла с его торца 43 (см. рис. 7). Удалять металл строгального ножа 40 на торце 43 следует только до линии пересечения задней поверхности 45 и опорной поверхности 46.



- При установке строгальных ножей на ножевой вал 8 необходимо следить за тем, чтобы они плотно прилегали опорной поверхностью 46 и передней поверхностью 47 к плоскостям прижимных планок 42 и пазам ножевого вала 8 (см. рис. 6).

Заточка строгальных ножей



Размеры строгального ножа: L = 210 мм, B = 30 мм, H = 3 мм, α — задний угол

40. Нож строгальный
43. Торец ножа
44. Режущая кромка

45. Задняя поверхность
46. Опорная поверхность
47. Передняя поверхность

Рисунок 7 — конструктивные элементы строгального ножа



Замена и заточка строгальных ножей

- Сильная вибрация станка и ножевого вала, появление дефектов на строганных заготовках указывает на затупленность строгальных ножей и возможные их повреждения.
- Снимите и проверьте строгальные ножи. В случае обнаружения дефектов, трещин, повреждений строгальных ножей замените их на годные.
- Для предотвращения возможного дисбаланса ножевого вала, следует производить одновременную замену всех строгальных ножей.
- Затачивать строгальные ножи данного станка рекомендуется на универсальных заточных станках, оснащенных шлифовальным кругом и технологическими приспособлениями для зажима.
- Для контроля геометрических параметров режущей части строгальных ножей после заточки следует применять универ-



спечив свободный доступ к нему со всех сторон. Рабочая зона вокруг станка должна быть необходимой и достаточной для обеспечения безопасной работы, эффективного технического обслуживания и наладки.

• **ВНИМАНИЕ!** Обязательно закрепите станок на устанавливаемой поверхности, используя для этого стандартные крепежные изделия и отверстия в основании 16 (см. рис. 1). Проверьте по уровню положение строгального и пильного столов в горизонтальной плоскости и при необходимости выполните регулировку положения станка.

Проверка работы станка и пробный пуск

- **ВНИМАНИЕ!** Перед проверкой работы и пробным пуском станка проверьте надежность закрепления режущего инструмента, отсутствие посторонних предметов на пильном и строгальных столах. Ножевой вал должен свободно, без заклинивания и заеданий вращаться в подшипниковых узлах.
- Приведите автоматический выключатель на электрическом распределительном щите во включенное состояние.
- Вставьте вилку кабеля электропитания 14 (см. рис. 1) в розетку электрической питающей сети (220 В, 50 Гц).
- Функции кнопок на коробке электровыключателей 15:
 - кнопка 39-2 «ПУСК» (зеленого цвета), для включения станка;
 - кнопка 39-1 «СТОП» (красного цвета), для выключения станка;
 - блокирующая кнопка 39, для выключения станка.
- Положения переключателя 15-1 (см. рис. 4):
 - положение «R» используется при выполнении операций пиления или фугования деревянной заготовки;
 - положение «L» используется при выполнении операций сверления или фрезерования деревянной заготовки;
 - положение «O» используется при остановке станка.
- **ВНИМАНИЕ!** Остановку станка производите без нагрузки.
- Станок, после включения должен поработать не менее 2–3 минут. Следует убедиться в том, что все элементы станка надежно закреплены и работают равномерно и правильно.
- **ВНИМАНИЕ!** В экстренной или аварийной ситуации или после окончания работы на станке закройте крышку 39-3 коробки электровыключателей 15, и электродвигатель 3 станка автоматически остановится.
- **ВНИМАНИЕ!** В экстренной или аварийной ситуации установите





переключатель 15-1 в среднее положение «0» или отсоедините вилку кабеля электропитания 14 от розетки электрической питающей сети, и электродвигатель 3 станка автоматически остановится.

• **ВНИМАНИЕ!** Перед изменением направления вращения (реверс) ножевого вала 8 установите переключатель 15-1 в положение «0» и дождитесь полной остановки станка. Невыполнение этого требования может привести к поломке станка.

• При пробном пуске не должно быть вибраций станка, нагрева подшипниковых узлов, проскальзывания клиновых ремней на шкивах привода, перегрева и характерного гудения электродвигателя. Гул работающего электродвигателя и привода станка должен быть ровный, без постороннего металлического шума.

• Выполнение деревообрабатывающих операций при включении станка в работу следует начинать только после того, как скорость вращения вала электродвигателя и ножевого вала достигнет номинальной. Для этого станок должен поработать без нагрузки в течение 2–3 минут, при этом станочник должен убедиться, что выполнены все требования основных и дополнительных правил безопасности, приведенных в настоящей инструкции. Только после этого можно приступить к работе.

• Подача заготовки к режущему инструменту осуществляется вручную усилием станочника с помощью приспособлений станка или толкателей. Поэтому станочник должен учитывать твердость и влажность обрабатываемого материала, степень заточенности режущего инструмента и режимы резания (глубина и скорость резания, величина подачи).

• Подачу заготовки к режущему инструменту следует осуществлять плавно, равномерно и без рывков. Любая остановка при подаче заготовки образует неровность или ступень на обрабатываемой поверхности заготовки.



• С помощью гаечного ключа поочередно путем вращения болта фиксирующего 41, начиная со среднего, ослабьте распорное давление от его головки на прижимную планку 42 и строгальный нож 40.

• Осторожно снимите прижимную планку 42 вместе с закрепленными в ней болтами фиксирующими 41 и строгальный нож 40.

• В таком же порядке демонтируйте с ножевого вала 8 остальные строгальные ножи 40 и элементы их крепления.

• Внимательно осмотрите все снятые строгальные ножи 40. В случае обнаружения в них каких-либо дефектов, трещин, зазубрин и механических повреждений замените на аналогичные годные строгальные ножи.

• С помощью щетки очистите и осмотрите плоскости и пазы ножевого вала 8, на которые опираются строгальные ножи 40. Плоскости и пазы должны быть чистыми, без выбоин и выщербинов.

• Установите годный строгальный нож 40 и прижимную планку 42 в паз ножевого вала 8 и слегка затяните головки болтов фиксирующих 41.

• Установите ножевой вал 8 так, чтобы режущая кромка строгального ножа 40 заняла крайнюю верхнюю точку (см. рис. 6).

• Приложите металлический брусок или линейку к поверхностям строгальных столов 4 и 10 и отрегулируйте выступ режущей кромки строгального ножа 40 над их поверхностью. Выступ режущей кромки строгального ножа 40 над поверхностью строгальных столов 4 и 10 не должен превышать 0,1 мм и не должен быть ниже их уровня.

• Надежно затяните болты фиксирующие 41, начиная со среднего болта.

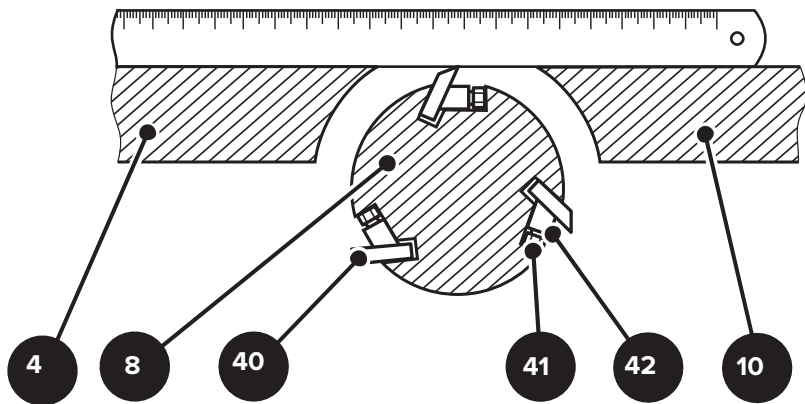
• Выполните аналогичные действия для остальных строгальных ножей.

• Вручную за сверлильный патрон 18 проверните ножевой вал 8 и убедитесь, что строгальные ножи 40 нигде не задевают за строгальные столы 4 и 10.

• **ПОМНИТЕ!** Для получения ровной строганой поверхности деревянной заготовки режущие кромки строгальных ножей 40 должны быть параллельны плоскости поверхности неподвижного строгального стола 4.

• Установите на станок снятые защитные ограждения и направляющую линейку, отрегулируйте глубину строгания и выполните пробное фугование деревянной заготовки. Проверьте станок на качество фугования.





- | | |
|---------------------------------|----------------------|
| 4. Стол строгальный неподвижный | 40. Нож строгальный |
| 8. Вал ножевой | 41. Болт фиксирующий |
| 10. Стол строгальный подвижный | 42. Планка прижимная |

Рисунок 6 — Установка строгальных ножей



Установка (замена) строгальных ножей

- **ВНИМАНИЕ!** Не рекомендуется использовать удлинители стандартных гаечных ключей, так как это может привести к срыву витков резьбы в прижимной планке 42 и болтов фиксирующих 41. Если Вы обнаружили детали с поврежденными элементами резьбы в данном узле ножевого вала 8, произведите их немедленную замену на аналогичные и исправные детали.
- Отключите станок и отсоедините вилку кабеля электропитания 14 (см. рис. 1) от розетки электрической сети. Наденьте на руки защитные перчатки.
- Демонтируйте линейку направляющую 9 и защитное ограждение 7.
- Ослабьте фиксатор 12 и с помощью рукоятки регулирования глубины строгания 13 выставите столы строгальные 4 и 10 на одном уровне между собой. Рекомендуется для проверки уровня строгальных столов использовать отшлифованный металлический брусок длиной 300 мм и поперечным сечением 6 × 10 мм. Для этой цели подходит также стальная измерительная линейка от универсального глубиномера с пределом измерений 0–300 мм.
- Вращая ножевой вал 8 за сверлильный патрон 18 (см. рис. 1), установите нож строгальный 40 так, чтобы открылся свободный доступ к болтам фиксирующим 41 (см. рис. 6).



Фугование и установка строгальных ножей



ВНИМАНИЕ! Категорически запрещается работать на станке без защитных устройств, предусмотренных его конструкцией. Перед выполнением операции фугования снимите пильный диск и другой неиспользуемый режущий инструмент! Перед снятием режущего инструмента, сборкой или наладкой, обязательно отсоедините станок от электрической питающей сети. Регулярно проверяйте, чтобы строгальные ножи были заточенными, без дефектов или повреждений. Фугование на станке с затупленными или неотрегулированными ножами может привести к травме. Во избежание травм все действия со строгальными ножами выполняйте в защитных перчатках.

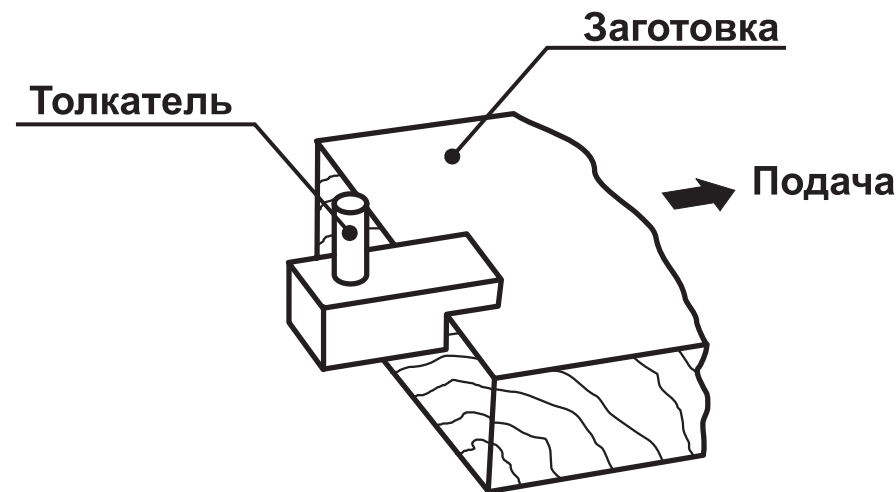


Рисунок 5 — Толкатель для фугования



Общие сведения

- Фугование (строгание) — это дереворежущая технологическая операция со снятием стружки. При фуговании выравнивают неправильную (покоробленную) черновую поверхность деталей и фугуют под углом кромку, создавая две чистовые расположенные под прямым углом геометрические плоскости, служащие базисными поверхностями для последующей обработки остальных поверхностей.
- Для фугования необходимо использовать подготовленный и просушенный пиломатериал, геометрические размеры и состояние поставки которого позволяют выполнять обработку на строгальном столе данного станка.

Подготовка станка и фугование заготовки

- На конусную шейку ножевого вала 8 (см. рис. 1) установите сверлильный патрон 18, предварительно очистив их посадочные поверхности от смазки.
- Регулирование глубины строгания (толщины снимаемого слоя древесины) при фуговании выполняйте перемещением подвижного строгального стола 10.
- Ослабьте фиксатор 12 и вращением рукоятки 13 (см. рис. 1) отрегулируйте глубину строгания. Не превышайте установленную для данного станка максимальную глубину строгания заготовки за один проход (3 мм).
- Затяните фиксатор 12.
- Для придания правильного направления подачи и обеспечения перпендикулярности кромок заготовки установите на строгальные столы 4 и 10 линейку направляющую 9 (см. рис. 1).
- Закрепите линейку направляющую 9 с помощью рукоятки 11 (см. рис. 1).
- **ВНИМАНИЕ!** Линейка направляющая 9 должна быть установлена на строгальные столы 4 и 10 так, чтобы ножевой вал 8 с установленными на нем строгальными ножами не задевал за нее при своем вращении.
- Установите (см. рис. 1) и закрепите на кулисе 5 с помощью фиксатора 6 защитное ограждение 7 ножевого вала 8. Ослабьте крепежные изделия, с помощью которых кулиса 5 крепится к станку, и опустите защитное ограждение 7 на строгальные столы 4 и 10, при этом оставьте открытым участок ножевого вала 8, необходимый для обработки, т.е. равный ширине заготовки.
- Установите переключатель 15-1 в положение «R» и выполните холостой пуск станка, дождитесь когда ножевой вал 8 наберет



номинальную частоту вращения и приступите к фугованию деревянной заготовки.

- Фугование деревянной заготовки на данном станке (см. рис. 1) выполняется на строгальных столах 4 и 10 посредством строгальных ножей вращающегося ножевого вала 8. Подача заготовки осуществляется с подвижного строгального стола 10 на неподвижный строгальный стол 4 с помощью специального толкателя (изготавливаемого по месту).
- Толкатель (см. рис. 5) должен быть изготовлен из прочного материала, иметь ручку и уступ (вырез) для упора в торец заготовки. При фуговании толкатель должен обеспечивать надежный прижим заготовки к строгальным столам, и его нижняя часть не должна касаться строгальных ножей вращающегося ножевого вала 8.
- **ВНИМАНИЕ!** В связи с тем, что подача заготовки при фуговании производится вручную, соблюдайте особую осторожность. Пальцы рук должны находиться на достаточном безопасном расстоянии от вращающегося ножевого вала 8. Особую осторожность следует проявлять при фуговании (строгании) тонких и коротких заготовок в процессе работы и в момент выхода заготовки из под строгальных ножей вращающегося ножевого вала 8.
- Для повышения качества обработки, обеспечения безопасных условий работы следите за состоянием строгальных столов. Рабочая поверхность строгальных столов должны быть гладкой и чистой, без задиров, вмятин и других механических повреждений.
- Не рекомендуется производить фугование заготовок из древесины с высоким содержанием смол, т.к. возможно налипание древесной смолы и опилок на строгальные ножи и ножевой вал станка.
- Фугование длинных деталей осуществляйте за несколько проходов, число которых должно быть тем больше, чем больше высота неровностей строгаемой поверхности. Увеличение числа проходов, при правильно выбранной подаче и глубине строгания, дает более высокую геометрическую точность и плоскостность заготовки.

