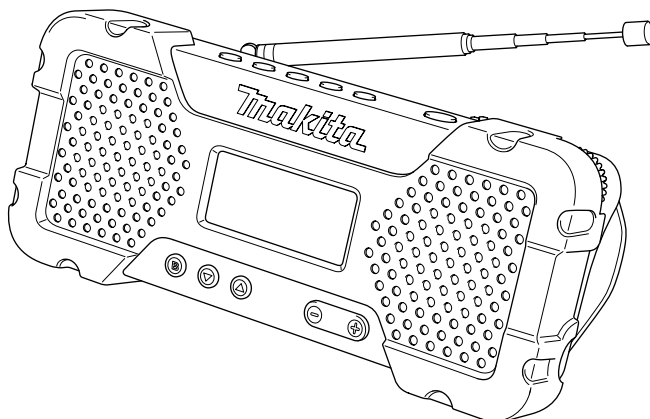
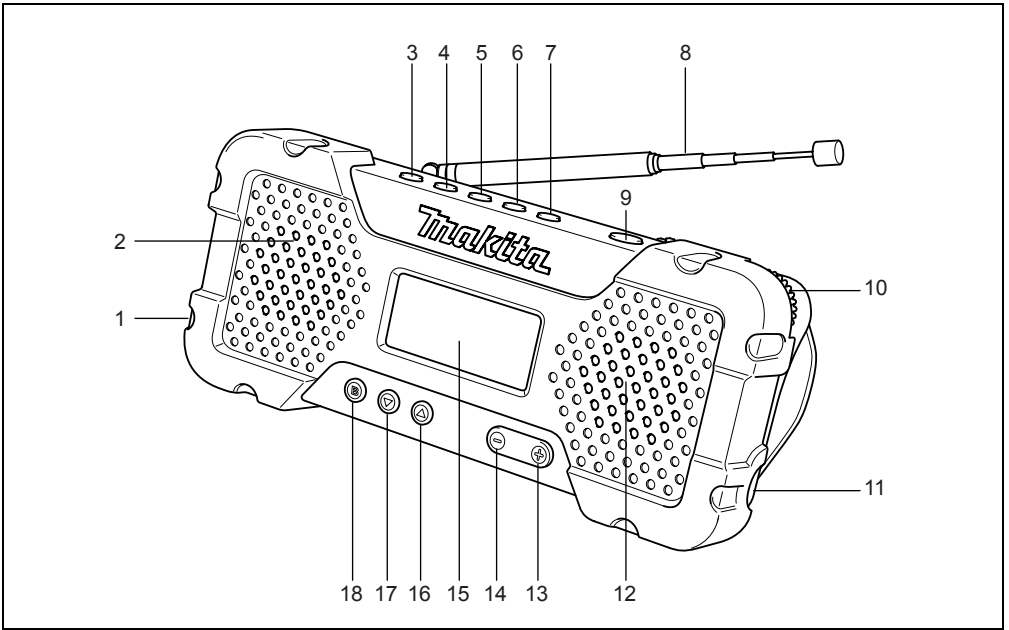




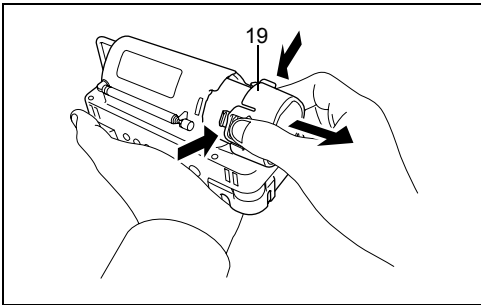
<b>GB</b>	<b>Rechargeable battery Cordless Radio</b>	<b>Instruction manual</b>
<b>F</b>	<b>Radio de chantier sans fil avec batterie rechargeable</b>	<b>Manuel d'instructions</b>
<b>D</b>	<b>Akku-Baustellenradio</b>	<b>Betriebsanleitung</b>
<b>I</b>	<b>Radio a batteria ricaricabile</b>	<b>Istruzioni per l'uso</b>
<b>NL</b>	<b>Draagbare oplaadbare- accuradio</b>	<b>Gebruiksaanwijzing</b>
<b>E</b>	<b>Radio Inalámbrico con Batería Recargable</b>	<b>Manual de instrucciones</b>

# MR051

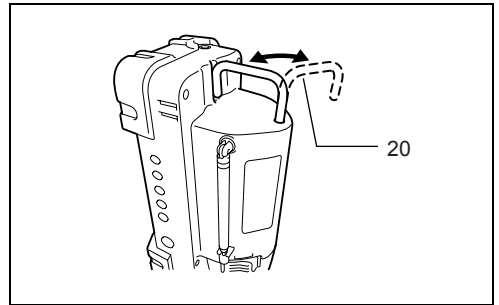




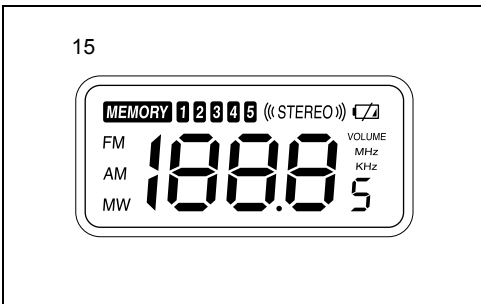
1



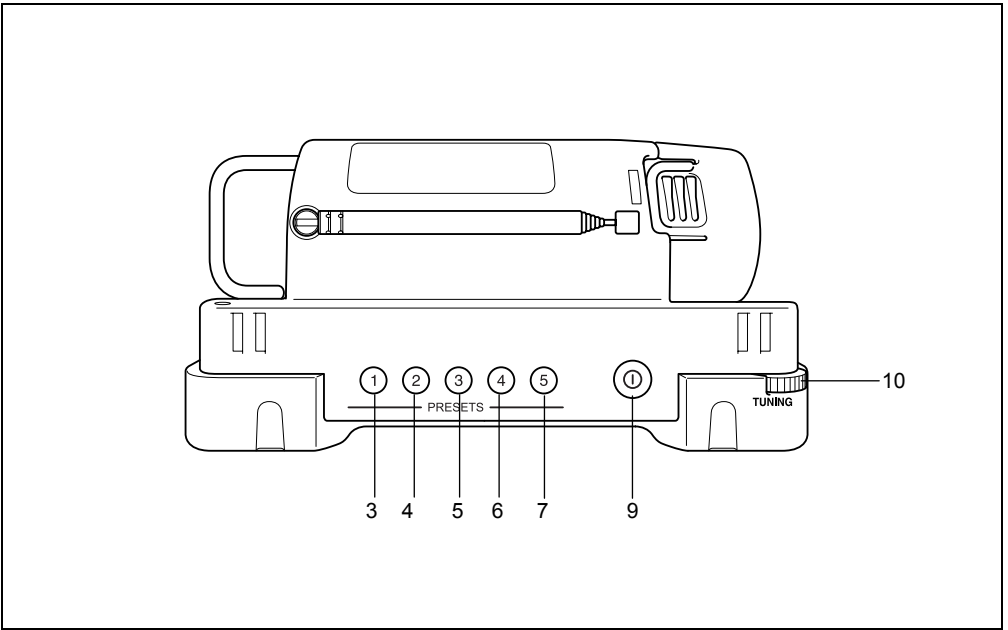
2



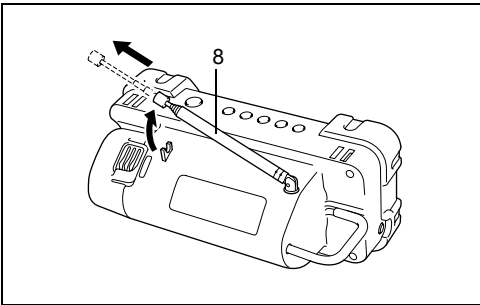
3



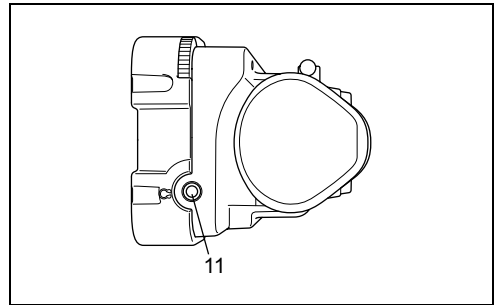
4



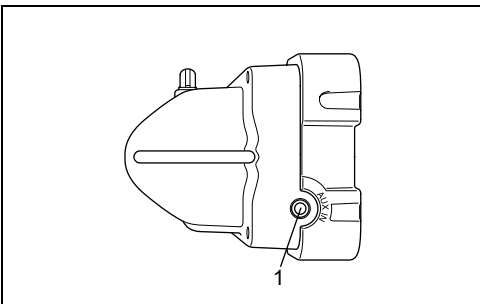
5



6



7



8

## ENGLISH (Original instructions)

### LOCATION OF CONTROLS (Fig. 1)

#### Explanation of general view

- |                         |                       |                       |
|-------------------------|-----------------------|-----------------------|
| 1. AUXILIARY INPUT JACK | 8. TELESCOPIC ANTENNA | 15. LCD DISPLAY       |
| 2. LEFT LOUDSPEAKER     | 9. POWER              | 16. SEARCH UP         |
| 3. PRESET MEMORY 1      | 10. TUNING KNOB       | 17. SEARCH DOWN       |
| 4. PRESET MEMORY 2      | 11. EARPHONE JACK     | 18. BAND              |
| 5. PRESET MEMORY 3      | 12. RIGHT LOUDSPEAKER | 19. Battery cartridge |
| 6. PRESET MEMORY 4      | 13. VOLUME UP         | 20. Hook              |
| 7. PRESET MEMORY 5      | 14. VOLUME DOWN       |                       |

#### Symbols

The following show the symbols used for the equipment. Be sure that you understand their meaning before use.



..... Read instruction manual.



..... Always recycle batteries



..... Only for EU countries  
Do not dispose of electric equipment or battery pack together with household waste material!

In observance of European Directive 2002/96/EC on waste electric and electronic equipment, 2006/66/EC on batteries and accumulators and waste batteries and accumulators and their implementation in accordance with national laws, electric equipment and battery pack that have reached the end of their life must be collected separately and returned to an environmentally compatible recycling facility.

### IMPORTANT SAFETY INSTRUCTIONS

#### **WARNING:**

When using electric tools, basic safety precautions should always be followed to reduce the risk of fire, electric shock, and personal injury, including the following:

1. Read this instruction manual and the charger instruction manual carefully before use.
2. Clean only with dry cloth.
3. Do not block any ventilation opening. Install in accordance with the manufacturer's instruction.
4. Do not install near any heat sources such as radiators, heat registers, stoves, or other apparatus (including amplifiers) that produce heat.
5. Only use attachments/accessories specified by the manufacturer.
6. Unplug this apparatus during lighting storms or when unused for long periods of time.
7. A battery operated radio with integral batteries or a separate battery pack must be recharged only with the specified charger for the battery. A charger that may

be suitable for one type of battery may create a risk of fire when used with another battery.

8. Use battery operated radio only with specifically designated battery packs. Use of any other batteries may create a risk of fire.
9. When battery pack is not in use, keep it away from other metal objects like: paper clips, coins, keys, nails, screws, or other small metal objects that can make a connection from one terminal to another. Shorting the battery terminals together may cause sparks, burns, or a fire.
10. Avoid body contact with grounded surfaces such as pipes, radiators, ranges and refrigerators. There is an increased risk of electric shock if your body is grounded.

#### **CAUTION:**

Danger of explosion if battery is incorrectly replaced. Replace only with the same or equivalent type.

Batteries shall not be exposed to excessive heat such as sunshine, fire or the like.

For a Portable Sound System, a warning that excessive sound pressure from earphones and headphones can cause hearing loss.

### SAVE THESE INSTRUCTIONS.

#### Features:

- 1) Digital Tuning AM/FM Stereo Receiver
- 2) LCD Display with white color backlight
- 3) Power On/Off Switch
- 4) Band Selector (AM/FM)
- 5) Automatic Broadcasting Searching (Search Up/Down)
- 6) Digital Volume Control (Volume Up/Down)
- 7) Preset Memories (5 for AM, 5 for FM)
- 8) Rotary Tuning Knob
- 9) Loudspeaker  $\varnothing 31$  mm 2pcs
- 10) Earphones Jack
- 11) Auxiliary Input Jack
- 12) FM Telescopic Antenna
- 13) Built-in AM Antenna
- 14) Operated by 10.8 V Rechargeable Li-ion battery cartridge
- 15) Low Battery Indication
- 16) Low Battery Protection
- 17) Accessories: Shoulder Strap

# General Specification

Item	Standard	
Applicable Battery Type	BL1013	
Power Source	DC 10.8 V	
Current Consumption	450 mA max	
Cut Off Voltage (Low Voltage Protection)	7.9 ± 0.4 V	
Tuning Frequency Range	AM	530 to 1,710 KHz 10 KHz Step
	FM	87.5 to 108 MHz 100 KHz Step
FM Usable Sensitivity (30 dB S/N)	20 dB $\mu$ V	
AM Usable Sensitivity (20 dB S/N)	62 dB $\mu$ V	
No. of Preset Memory	AM	5
	FM	5
Speaker Output Power per channel	1.2 W max	
Earphone Output Power per channel	20 mW max	
AUX Input	Impedance 22 K ohm 150 mVrms (L&R channel)	
AM Antenna	Ferrite bar $\varnothing$ 8 x 100 mm	
FM Telescopic Antenna	(L) 340 mm (fully extended)	
Speaker	$\varnothing$ 36 mm 16 ohm 2 W, 2 pieces	
LCD Display	TN type, view area 45 x 20 mm	
LCD Backlight	White color LED; light up for 20 seconds if any key is pressed or tuning knob is tuned	
Applicable Environment	Indoor use	
Operating Time	Approx. 2.5 hours (BL1013)	
Dimensions	(L) 169 x (l) 83 x (H) 74 mm	
Net Weight (with battery cartridge)	0.49 kg	

## FUNCTIONAL DESCRIPTION

### Installing or removing battery cartridge (Fig. 2)

- To remove the battery cartridge, withdraw it from the Cordless Radio while pressing the buttons on both sides of the cartridge.
- To insert the battery cartridge, hold it so that the battery cartridge front shape fits to that of the battery installment opening and slip it into place. Always insert it all the way until it locks in place with a little click. If not, it may accidentally fall out of the Cordless Radio, causing injury to you or someone around you.
- Do not use force when inserting the battery cartridge. If the cartridge does not slide in easily, it is not being inserted correctly.

### Hook (Fig. 3)

The hook is convenient for hanging the Cordless Radio temporarily.

## OPERATION

### HOW TO LISTEN RADIO BROADCASTING

- Press POWER (9) button to switch on the radio unit. (Fig. 1 & 5) The receiving frequency is shown on LCD DISPLAY (15). (Fig. 1 & 4)
- Press BAND (18) button to select FM or AM band. (Fig. 1)
- For FM broadcasting listening, extract out the TELESCOPIC ANTENNA (8) fully and rotate the direction of it to have a better performance of reception. For AM broadcasting listening, as the AM antenna is built-in the radio, rotate the direction of radio unit to get a better performance of reception. (Fig. 1 & 6)
- For manual tuning, press SEARCH UP (16) or SEARCH DOWN (17) button once to tune up or tune down the receiving frequency by one step, or rotate the TUNING KNOB (10) to have a faster tune up/down. (Fig. 1 & 5)
- For automatic tuning, press and hold the SEARCH UP (16) or SEARCH DOWN (17) button for 3 seconds, the receiving frequency increases or decreases by one step automatically. When broadcasting is

- received, the searching stops 5 seconds for short listening and then restart searching. If you want to listen the broadcasting, press any buttons (except for power button) once to stop searching. **(Fig. 1)**
6. In FM band, if stereo broadcasting is received, the "STEREO" icon is displayed. Under poor reception circumstance, to reduce the reception noise by switching off the stereo function. Press and hold the BAND (18) button for 3 seconds to enter FM Stereo setting mode. Then press BAND (18) button again to switch "Stereo On" or "Stereo Off". **(Fig. 1 & 4)**
  7. Press VOLUME UP (13) or VOLUME DOWN (14) button to adjust the sound level. **(Fig. 1)**
  8. To listen the radio by earphones (not included), plug a diameter 3.5 mm earphone's plug into EARPHONE JACK (11) completely. The built-in speakers are disconnected automatically and no sound is output. **(Fig. 1 & 7)**
  9. When the battery is soon used up, low battery indicator appears on the LCD DISPLAY (15). **(Fig. 4)**
  10. To turn off the radio, press POWER (9) button once. **(Fig. 1 & 5)**
  11. The radio unit integrates with memory IC, all settings (volume level, last receiving frequency and preset memories) are saved automatically before the battery is removed.

## HOW TO STORE THE PRESET MEMORY

1. Choose the receiving frequency that to be stored.
2. Press and hold one of the PRESET MEMORY (3) – (7) buttons for 3 seconds, the chosen frequency is stored into that memory location. The "MEMORY" icon and the chosen memory location no. are shown on the display. **(Fig. 1 & 4)**
3. There are 5 preset memories location for each AM and FM band.
4. To recall the preset memory, simply press one of the PRESET MEMORY buttons once.

## HOW TO PLAY MUSIC THROUGH AUXILIARY JACK

1. Press POWER (9) button to switch on the radio unit. **(Fig. 1 & 5)**
2. Prepare an audio signal cable (not included), both ends with diameter 3.5 mm stereo plug.
3. One end of cable is plugged into the earphone jack of your play device, another end is inserted into the AUXILIARY INPUT JACK (1) of the radio unit. **(Fig. 1 & 8)**
4. When the jack is plugged, the radio unit switches to AUX mode automatically.
5. Adjust the volume of play device and the volume control of the radio unit for a suitable output sound level.

## EMPLACEMENT DES COMMANDES (Fig. 1)

### Descriptif

- |                              |                             |                            |
|------------------------------|-----------------------------|----------------------------|
| 1. PRISE D'ENTRÉE AUXILIAIRE | 8. ANTENNE TÉLESCOPIQUE     | 15. ÉCRAN LCD              |
| 2. HAUT-PARLEUR DE GAUCHE    | 9. MARCHE/ARRÊT             | 16. RECHERCHE VERS LE HAUT |
| 3. MÉMOIRE DE PRÉSÉLECTION 1 | 10. BOUTON DE SYNTONISATION | 17. RECHERCHE VERS LE BAS  |
| 4. MÉMOIRE DE PRÉSÉLECTION 2 | 11. PRISE POUR OREILLETTE   | 18. BANDE                  |
| 5. MÉMOIRE DE PRÉSÉLECTION 3 | 12. HAUT-PARLEUR DE DROITE  | 19. Batterie               |
| 6. MÉMOIRE DE PRÉSÉLECTION 4 | 13. AUGMENTATION DU VOLUME  | 20. Crochet                |
| 7. MÉMOIRE DE PRÉSÉLECTION 5 | 14. DIMINUTION DU VOLUME    |                            |

### Symboles

Les symboles utilisés pour cet appareil sont indiqués ci-dessous. Assurez-vous d'avoir bien compris leur signification avant d'utiliser la radio.



..... Reportez-vous au manuel d'instructions.



..... Les batteries doivent toujours être recyclées.



..... Uniquement pour les pays de l'Union européenne  
Ne jetez pas les appareils électriques et les batteries dans les ordures ménagères !  
Conformément à la directive européenne 2002/96/CE relative aux déchets d'équipements électriques ou électroniques (DEEE) et à la directive 2006/66/CE relative aux batteries, aux accumulateurs ainsi qu'aux batteries et accumulateurs usagés et à leur transposition dans la législation nationale, les appareils électriques et les batteries doivent être collectés à part et être soumis à un recyclage respectueux de l'environnement.

## CONSIGNES DE SÉCURITÉ IMPORTANTES

### ⚠ AVERTISSEMENT :

Lors de l'utilisation des outils électriques, vous devez toujours prendre des précautions élémentaires en matière de sécurité pour réduire les risques d'incendie, de choc électrique et de blessure. Ces précautions sont notamment les suivantes :

1. Avant d'utiliser l'appareil, lisez attentivement son manuel d'instructions et celui du chargeur.
2. Nettoyez avec un chiffon doux uniquement.
3. N'obstruez pas les ouvertures d'aération. Procédez à l'installation conformément aux instructions du fabricant.
4. N'installez pas l'appareil près de sources de chaleur, telles que des radiateurs, des bouches de chaleur, des poêles ou d'autres dispositifs (notamment des amplificateurs) émetteurs de chaleur.

5. Utilisez uniquement des pièces complémentaires/ accessoires spécifiés par le fabricant.
6. Débranchez cet appareil en cas d'orage ou lorsque vous ne l'utilisez pas pendant une période prolongée.
7. Les batteries utilisées pour les radios, qu'elles soient intégrées ou séparées, doivent être rechargées uniquement à l'aide du chargeur de batterie spécifié. Un chargeur qui convient à un type de batterie peut créer un risque d'incendie s'il est utilisé avec une autre batterie.
8. Les radios fonctionnant à l'aide de batteries doivent être utilisées uniquement avec les batteries désignées. L'utilisation d'autres batteries peut créer un risque d'incendie.
9. Lorsque vous n'utilisez pas la batterie, conservez-la à l'écart d'autres objets métalliques, tels que : des trombones, pièces de monnaie, clés, clous, vis ou autres petits objets métalliques susceptibles d'établir une connexion d'une borne à l'autre. Court-circuiter les bornes de la batterie peut provoquer des étincelles, des brûlures ou un incendie.
10. Évitez tout contact corporel avec les surfaces mises à la terre, telles que les tuyaux, radiateurs, cuisinières et réfrigérateurs. Le risque de choc électrique augmente si votre corps est mis à la terre.

### ⚠ ATTENTION :

Il y a un risque d'explosion si la batterie n'est pas remise en place correctement.  
Remplacez la batterie par une batterie identique ou d'un type équivalent uniquement.

Les batteries ne doivent pas être exposées à une chaleur excessive telle que les rayons du soleil, un feu ou autre. En cas de système audio portable, une pression sonore excessive des oreillettes et du casque d'écoute peut entraîner une perte auditive.

## CONSERVEZ CES INSTRUCTIONS.

### Caractéristiques :

- 1) Récepteur stéréo AM/FM à syntonisation numérique
- 2) Écran LCD avec rétroéclairage blanc
- 3) Interrupteur marche/arrêt
- 4) Sélecteur de bandes (AM/FM)
- 5) Recherche automatique de stations (recherche vers le haut/bas)
- 6) Commande de volume numérique (augmentation/ diminution du volume)

- 7) Mémoires de présélection (5 pour AM, 5 pour FM)
- 8) Bouton rotatif de syntonisation
- 9) 2 haut-parleurs de  $\varnothing$  31 mm
- 10) Prise pour oreillettes
- 11) Prise d'entrée auxiliaire
- 12) Antenne télescopique FM

- 13) Antenne AM intégrée
- 14) Fonctionne à l'aide d'une batterie rechargeable au lithium-ion de 10,8 V
- 15) Indication de batterie faible
- 16) Protection en cas de batterie faible
- 17) Accessoire : bandoulière

## Spécifications générales

Élément	Norme	
Type de batterie à utiliser	BL1013	
Alimentation	10,8 V C.C.	
Consommation électrique	450 mA au max.	
Tension de coupure (Protection contre les basses tensions)	7,9 $\pm$ 0,4 V	
Plage de fréquence de syntonisation	AM	530 à 1 710 KHz Incréments de 10 KHz
	FM	87,5 à 108 MHz Incréments de 100 KHz
Efficacité utile FM (signal/bruit 30 dB)	20 dB $\mu$ V	
Efficacité utile AM (signal/bruit 20 dB)	62 dB $\mu$ V	
Nombre de mémoires de présélection	AM	5
	FM	5
Puissance de sortie du haut-parleur par canal	1,2 W au max.	
Puissance de sortie de l'oreillette par canal	20 mW au max.	
Entrée AUX	Impédance de 22 K ohms 150 mVrms (canaux G et D)	
Antenne AM	Barre en ferrite de $\varnothing$ 8 x 100 mm	
Antenne télescopique FM	(G) 340 mm (entièrement déployée)	
Haut-parleurs	$\varnothing$ 36 mm 16 ohms 2 W (2 haut-parleurs)	
Écran LCD	Type TN, zone d'affichage 45 x 20 mm	
Rétroéclairage LCD	DEL blanche, qui reste allumée pendant 20 secondes lorsque vous appuyez sur une touche ou tournez le bouton de syntonisation	
Environnement recommandé	Utilisation en intérieur	
Durée de fonctionnement	Environ 2,5 heures (BL1013)	
Dimensions	(L) 169 x (P) 83 x (H) 74 mm	
Poids net (avec la cartouche de batterie)	0,49 kg	

## DESCRIPTION DU FONCTIONNEMENT

### Installation et retrait de la batterie (Fig. 2)

- Pour déposer la batterie, retirez-la de la radio de chantier sans fil en appuyant sur les boutons situés de chaque côté de la batterie.
- Pour insérer la batterie, tenez-la de sorte que la forme de l'avant de la batterie s'ajuste à celle de l'ouverture aménagée de la batterie et faites-la glisser en position. Insérez-la toujours bien à fond, jusqu'à ce qu'elle se verrouille en émettant un léger clic. Sinon, la batterie risque de tomber accidentellement de la radio de chantier sans fil, en vous blessant ou en blessant une personne se trouvant près de vous.

- N'appliquez pas une force excessive lors de l'insertion de la batterie. Si la batterie ne glisse pas aisément, c'est qu'elle n'est pas insérée correctement.

### Crochet (Fig. 3)

Le crochet est pratique pour suspendre temporairement la radio de chantier sans fil.

## FONCTIONNEMENT

### COMMENT ÉCOUTER DES PROGRAMMES RADIO

1. Appuyez sur le bouton MARCHE/ARRÊT (9) pour allumer la radio. (Fig. 1 et 5) La fréquence de

- réception est indiquée sur l'ÉCRAN LCD (15). **(Fig. 1 et 4)**
2. Appuyez sur le bouton BANDE (18) pour sélectionner la bande FM ou AM. **(Fig. 1)**
  3. Pour écouter des programmes en FM, sortez entièrement l'ANTENNE TÉLESCOPIQUE (8) et tournez-la de manière à obtenir les meilleures performances en réception. Pour écouter des programmes en AM, étant donné que l'antenne AM est intégrée à la radio, tournez la radio de manière à obtenir les meilleures performances en réception. **(Fig. 1 et 6)**
  4. Pour une syntonisation manuelle, appuyez une fois sur le bouton RECHERCHE VERS LE HAUT (16) ou RECHERCHE VERS LE BAS (17) pour syntoniser d'un incrément vers le haut ou vers le bas la fréquence en réception, ou bien tournez le BOUTON DE SYNTONISATION (10) pour accélérer la syntonisation vers le haut/bas. **(Fig. 1 et 5)**
  5. Pour une syntonisation automatique, appuyez sur le bouton RECHERCHE VERS LE HAUT (16) ou RECHERCHE VERS LE BAS (17) et maintenez-le enfoncé pendant 3 secondes afin d'augmenter ou de diminuer automatiquement d'un incrément la fréquence en réception. Lors de la réception d'un programme, la recherche s'interrompt 5 secondes pour une brève écoute, puis elle reprend. Si vous souhaitez écouter le programme, appuyez une fois sur n'importe quel bouton (à l'exception du bouton marche/arrêt) pour interrompre la recherche. **(Fig. 1)**
  6. En mode FM, en cas de réception d'un programme stéréo, l'icône « STÉRÉO » s'affiche. En cas de mauvaise réception, éteignez la fonction stéréo pour réduire les parasites en réception. Appuyez sur le bouton BANDE (18) et maintenez-le enfoncé pendant 3 secondes pour accéder au mode de réglage de la stéréo FM. Ensuite, appuyez à nouveau sur le bouton BANDE (18) pour activer ou désactiver la stéréo. **(Fig. 1 et 4)**
  7. Appuyez sur le bouton AUGMENTATION DU VOLUME (13) ou DIMINUTION DU VOLUME (14) pour régler le niveau sonore. **(Fig. 1)**
  8. Pour écouter la radio à l'aide d'oreillettes (non fournies), insérez à fond une prise pour oreillettes de 3,5 mm de diamètre dans la PRISE POUR OREILLETES (11). Les haut-parleurs intégrés sont automatiquement déconnectés et aucun son n'est émis. **(Fig. 1 et 7)**
  9. Lorsque la batterie est presque déchargée, le témoin de batterie faible apparaît sur l'ÉCRAN LCD (15). **(Fig. 4)**
  10. Pour éteindre la radio, appuyez une fois sur le bouton MARCHE/ARRÊT (9). **(Fig. 1 et 5)**
  11. L'appareil de radio comprend le circuit intégré de la mémoire ; tous les réglages (niveau sonore, dernière fréquence en réception et mémoires de présélection) sont enregistrés automatiquement avant le retrait de la batterie.
2. Appuyez sur l'un des boutons MÉMOIRE DE PRÉSÉLECTION (3) à (7) et maintenez-le enfoncé pendant 3 secondes. La fréquence choisie est alors enregistrée à l'emplacement de cette mémoire. L'icône « MÉMOIRE » et le numéro d'emplacement de la mémoire choisie s'affichent à l'écran. **(Fig. 1 et 4)**
  3. Il existe 5 emplacements de mémoire de présélection pour chaque bande AM et FM.
  4. Pour rappeler la mémoire de présélection, appuyez simplement une fois sur l'un des boutons MÉMOIRE DE PRÉSÉLECTION.

## COMMENT ÉCOUTER DE LA MUSIQUE À L'AIDE DE LA PRISE AUXILIAIRE

1. Appuyez sur le bouton MARCHE/ARRÊT (9) pour allumer la radio. **(Fig. 1 et 5)**
2. Préparez un câble pour signal audio (non fourni) dont les deux extrémités comportent une prise stéréo de 3,5 mm de diamètre.
3. Une extrémité du câble doit être branchée dans la prise de l'appareil équipé d'oreillettes de votre et l'autre extrémité doit être insérée dans la PRISE D'ENTRÉE AUXILIAIRE (1) de la radio. **(Fig. 1 et 8)**
4. Lorsque la prise est branchée, la radio passe automatiquement en mode AUX.
5. Réglez le volume sonore de l'appareil équipé d'oreillettes et de la radio selon un niveau adéquat.

## COMMENT ENREGISTRER LA MÉMOIRE DE PRÉSÉLECTION

1. Choisissez la fréquence en réception que vous souhaitez enregistrer.

# DEUTSCH (Originalanweisungen)

## POSITION DER REGLER (Abb. 1)

### Erklärung der Gesamtdarstellung

- |                         |                          |                        |
|-------------------------|--------------------------|------------------------|
| 1. ZUSATZEINGANGSBUCHSE | 8. TELESKOPANTENNE       | 15. LCD-ANZEIGE        |
| 2. LINKER LAUTSPRECHER  | 9. NETZ                  | 16. AUFSTEIGENDE SUCHE |
| 3. STANDARDSPEICHER 1   | 10. SENDERSUCHKNOPF      | 17. ABSTIEGENDE SUCHE  |
| 4. STANDARDSPEICHER 2   | 11. KOPFHÖRERBUCHSE      | 18. BAND               |
| 5. STANDARDSPEICHER 3   | 12. RECHTER LAUTSPRECHER | 19. Akkublock          |
| 6. STANDARDSPEICHER 4   | 13. LAUTER               | 20. Haken              |
| 7. STANDARDSPEICHER 5   | 14. LEISER               |                        |

### Symbole

Im Folgenden sind die im Zusammenhang mit diesem Werkzeug verwendeten Symbole dargestellt. Machen Sie sich vor der Benutzung des Werkzeugs unbedingt mit diesen Symbolen vertraut!



..... Lesen Sie die vorliegende Betriebsanleitung.



..... Führen Sie Akkus immer dem Recycling-Prozess zu.



..... Nur für EU-Länder Entsorgen Sie Elektrowerkzeuge, Batterien und Akkus nicht über den Hausmüll!  
Gemäß Europäischer Richtlinie 2002/96/EG über Elektro- und Elektronik-Altgeräte, 2006/66/EG über Batterien und Akkumulatoren sowie Altbatterien und Altkumulatoren und Umsetzung in nationales Recht müssen verbrauchte Elektrowerkzeuge, Altbatterien und Altkumulatoren getrennt gesammelt und einer umweltgerechten Wiederverwertung zugeführt werden.

## WICHTIGE SICHERHEITSHINWEISE

### **⚠️ WARNUNG:**

Bei der Verwendung elektrischer Werkzeuge müssen stets grundlegende Sicherheitsmaßnahmen befolgt werden, zu denen auch die im Folgenden genannten gehören, um das Risiko von Bränden, Stromschlägen und Personenschäden zu verringern.

1. Lesen Sie vor der Verwendung des Geräts die vorliegende Bedienungsanleitung sowie die Bedienungsanleitung zum Ladegerät aufmerksam durch.
2. Reinigen Sie nur mit einem trockenen Tuch.
3. Blockieren Sie keine Belüftungsöffnungen. Installieren Sie gemäß der Herstelleranweisungen.
4. Installieren Sie nicht in der Nähe von Wärmequellen, wie Radiatoren, Heizregister, Öfen oder andere Apparaturen (einschließlich Verstärker), die Wärme erzeugen.
5. Verwenden Sie ausschließlich vom Hersteller angegebene Befestigungen bzw. Zubehörteile.

6. Ziehen Sie den Netzstecker dieses Geräts während eines Gewitters oder wenn Sie es für längere Zeit nicht verwenden.
7. Ein batteriebetriebenes Radio mit eingebauten Batterien oder einem herausnehmbaren Batteriepack darf nur mit dem angegebenen Ladegerät geladen werden. Ein Ladegerät, das sich für den einen Akkutyp eignet, kann bei der Verwendung mit einem anderen Akku eine Brandgefahr darstellen.
8. Ein batteriebetriebenes Radio darf nur mit den dafür speziell vorgesehenen Akkus verwendet werden. Die Verwendung anderer Akkus kann eine Brandgefahr darstellen.
9. Wenn der Akku nicht verwendet wird, darf er nicht in der Nähe von anderen metallischen Gegenständen wie Büroklammern, Münzen, Nägeln, Schrauben oder sonstigen metallischen Kleingegenständen aufbewahrt werden, da die Gefahr besteht, dass sich die Kontakte berühren. Ein Kurzschluss der Akkukontakte kann Funkenflug oder Verbrennungen verursachen oder eine Brandgefahr darstellen.
10. Vermeiden Sie Körperkontakt mit geerdeten Flächen, wie Rohren, Kühlern, Heiz- und Kühlelementen. Wenn Ihr Körper geerdet ist, besteht bei einem elektrischen Schlag eine erhöhte Gefahr.

### **⚠️ ACHTUNG:**

Explosionsgefahr, falls der Akku fehlerhaft eingesetzt wird.  
Setzen Sie stets den gleichen oder äquivalenten Akkutyp ein.

Akkus dürfen keiner übermäßigen Hitze ausgesetzt werden, beispielsweise direkter Sonneneinstrahlung, Feuer oder ähnlichem.

Für eine portable Tonanlage gilt die Warnung, dass übermäßiger Schalldruck über die Kopfhörer und In-Ohr-Hörer zu Verlusten der Hörleistung führen kann.

## BEWAHREN SIE DIESE ANLEITUNG SORGFÄLTIG AUF.

### Merkmale:

- 1) Digitaler AM/FM-Tuning-Stereoempfänger
- 2) LCD-Anzeige mit weißem Farb-Hintergrundlicht
- 3) EIN/AUS-Netzschalter
- 4) Bandwähler (AM/FM)
- 5) Automatischer Rundfunksuchlauf (auf-/absteigende Suche)

- 6) Digitale Lautstärkeregelung (lauter/leiser)
- 7) Standardspeicher (5 für AM, 5 für FM)
- 8) Sendersuch-Drehknopf
- 9) Lautsprecher ø31 mm 2 St.
- 10) Kopfhörerbuchse
- 11) Zusatzeingangsbuchse
- 12) FM-Teleskopantenne

- 13) Integrierte AM-Antenne
- 14) Betrieben mit 10,8 V wiederaufladbarer Lithium-Ionen-Akku
- 15) Anzeige für schwachen Akku
- 16) Schutz bei schwachem Akku
- 17) Zubehörteile: Umhängerriemen

## Allgemeine technische Daten

Position	Standard	
Geeigneter Akkutyp	BL1013	
Stromversorgung	Gleichspannung 10,8 V	
Stromverbrauch	450 mA max.	
Grenzspannung (Niederspannungsschutz)	7,9 ± 0,4 V	
Frequenzbereich für Sendersuche	AM	530 bis 1.710 kHz 10 kHz Stufe
	FM	87,5 bis 108 MHz 100 kHz Stufe
FM-Nutzempfindlichkeit (30 dB S/N)	20 dBµV	
AM-Nutzempfindlichkeit (20 dB S/N)	62 dBµV	
Nr. des Standardspeichers	AM	5
	FM	5
Ausgangsleistung des Lautsprechers pro Kanal	1,2 W max.	
Ausgangsleistung des Kopfhörers pro Kanal	20 mW max.	
AUX-Eingang	Impedanz 22 kOhm 150 mVrms (L/R-Kanal)	
AM-Antenne	Ferrit-Kern ø8 x 100 mm	
FM-Teleskopantenne	(L) 340 mm (voll verlängert)	
Lautsprecher	ø36 mm 16 Ohm 2 W, 2 Stück	
LCD-Anzeige	TN-Typ, Sichtbereich 45 x 20 mm	
LCD-Hintergrundlicht	Weiße Farb-LED; leuchtet für 20 Sekunden, wenn eine Taste gedrückt oder der Sendersuchknopf betätigt wird.	
Geeignete Umgebung	Verwendung im Inneren	
Betriebsdauer	ca. 2,5 Stunden (BL1013)	
Abmessungen	(L) 169 x (B) 83 x (H) 74 mm	
Nettogewicht (mit Akkublock)	0,49 kg	

## FUNKTIONSBESCHREIBUNG

### Montieren und Demontieren des Akkublocks (Abb. 2)

- Zum Entfernen des Akkublocks müssen Sie diesen aus dem Baustellenradio herausziehen, während Sie die Tasten an beiden Seiten des Blocks drücken.
- Zum Einsetzen des Akkublocks setzen Sie den Akkublock mit der Vorderseite passgerecht auf die Öffnung des Akkufachs auf und schieben Sie den Akkublock in seine Position.  
Setzen Sie den Block immer ganz ein, bis er mit einem Klick einrastet. Andernfalls kann der Block versehentlich aus dem Baustellenradio fallen und Sie oder Personen in Ihrem Umfeld verletzen.

- Wenden Sie beim Einsetzen des Akkublocks keine Gewalt an. Wenn der Block nicht leicht hineingleitet, wird er nicht richtig eingesetzt.

### Haken (Abb. 3)

Der Haken ist nützlich, wenn Sie das Baustellenradio kurzzeitig aufhängen möchten.

## BETRIEB

### SO HÖREN SIE EINE RADIOSENDUNG

1. Drücken Sie die NETZ-Taste (9), um das Baustellenradio einzuschalten. (**Abb. 1 und 5**) Die Empfangsfrequenz ist in der LCD-ANZEIGE (15) zu sehen. (**Abb. 1 und 4**)

2. Drücken Sie die BAND-Taste (18), um das FM- oder AM-Band auszuwählen. **(Abb. 1)**
  3. Zum Hören einer FM-Rundfunksendung ziehen Sie die TELESKOPANTENNE (8) ganz heraus und drehen Sie diese für einen besseren Empfang. Zum Hören einer AM-Rundfunksendung drehen Sie das Radion für einen besseren Empfang, da die AM-Antenne eingebaut ist. **(Abb. 1 und 6)**
  4. Für einen manuellen Sendersuchlauf drücken Sie die Taste AUFSTIEGENDE SUCHE (16) oder ABSTIEGENDE SUCHE (17) ein Mal, um die Empfangsfrequenz um eine Stufe zu erhöhen oder zu vermindern, oder drehen Sie für eine schnellere auf- bzw. absteigende Suche den SENDERSUCHKNOPF (10). **(Abb. 1 und 5)**
  5. Für einen automatischen Suchlauf drücken und halten Sie die Taste AUFSTIEGENDE SUCHE (16) oder ABSTIEGENDE SUCHE (17) für 3 Sekunden und die Empfangsfrequenz wird automatisch um einen Schritt erhöht oder verringert. Bei Empfang einer Rundfunksendung stoppt der Suchlauf 5 Sekunden lang zum kurzen Hören und startet anschließend den Suchlauf erneut. Falls Sie die Rundfunksendung hören möchten, drücken Sie eine beliebige Taste (außer der Netzaste) ein Mal, um den Suchlauf zu stoppen. **(Abb. 1)**
  6. Im FM-Band wird bei Empfang einer Stereo-Rundfunksendung das Symbol "STEREO" angezeigt. Schalten Sie bei schlechtem Empfang die Stereo-Funktion aus, um die Empfangsgeräusche zu vermindern. Drücken und halten Sie die BAND-Taste (18) für 3 Sekunden, um die FM-Stereoeinstellung aufzurufen. Drücken Sie anschließend die BAND-Taste (18) erneut, um zwischen "Stereo Ein" oder "Stereo Aus" zu wechseln. **(Abb. 1 und 4)**
  7. Drücken Sie die Taste LAUTER (13) oder LEISER (14), um den Schallpegel einzustellen. **(Abb. 1)**
  8. Um die Radiosendung über Kopfhörer (nicht im Lieferumfang enthalten) zu hören, stecken Sie den 3,5 mm Stecker ganz in die KOPFHÖRERBUCHSE (11). Die integrierten Lautsprecher werden automatisch abgeschaltet und über diese wird kein Sound ausgegeben. **(Abb. 1 und 7)**
  9. Wenn der Akku fast leer ist, leuchtet in der LCD-ANZEIGE (15) die Anzeige "Schwacher Akku". **(Abb. 4)**
  10. Drücken Sie die NETZ-Taste (9) ein Mal, um das Radio auszuschalten. **(Abb. 1 und 5)**
  11. Das Radio beinhaltet einen Speicher, sodass alle Einstellungen (Lautstärke, letzte Empfangsfrequenz und Standardspeicher) automatisch gespeichert werden, bevor der Akku herausgenommen wird.
3. Für jedes AM- und FM-Band gibt es 5 Standardspeicher.
  4. Zum Wiederaufrufen des Standardspeichers drücken Sie eine Taste der STANDSPEICHER ein Mal.

## SO SPIELEN SIE DIE MUSIK ÜBER DIE AUX-BUCHSE AB

1. Drücken Sie die NETZ-Taste (9), um das Baustellenradio einzuschalten. **(Abb. 1 und 5)**
2. Halten Sie ein Audiosignalkabel (nicht im Lieferumfang enthalten) mit 3,5 mm Stereosteckern bereit.
3. Schließen Sie das eine Ende des Kabels an die Kopfhörerbuchse an Ihrem Player und das andere Ende an die ZUSATZEINGANGSBUCHSE (1) des Baustellenradios an. **(Abb. 1 und 8)**
4. Nach Anschluss der Buchse schaltet das Radio automatisch in den AUX-Modus.
5. Passen Sie die Lautstärke des Players und die Lautstärkeregelung des Radios auf einen geeigneten Ausgabeschallpegel an.

## SO STELLEN SIE DEN STANDARDSPEICHER EIN

1. Wählen Sie die zu speichernde Empfangsfrequenz.
2. Drücken und halten Sie eine Taste für die STANDARDSPEICHER (3) bis (7) für 3 Sekunden und die ausgewählte Frequenz wird an diesem Speicherplatz gespeichert. Das Symbol "SPEICHER" und die ausgewählte Nummer des Speichers wird in der Anzeige angezeigt. **(Abb. 1 und 4)**

## POSIZIONE DEI COMANDI (Fig. 1)

### Spiegazione della vista generale

- |                                 |                             |                      |
|---------------------------------|-----------------------------|----------------------|
| 1. PRESA DI INGRESSO AUSILIARIA | 7. MEMORIA PRESELEZIONATA 5 | 14. ABBASSA VOLUME   |
| 2. ALTOPARLANTE SINISTRO        | 8. ANTENNA TELESCOPICA      | 15. DISPLAY LCD      |
| 3. MEMORIA PRESELEZIONATA 1     | 9. ACCENSIONE               | 16. RICERCA AVANTI   |
| 4. MEMORIA PRESELEZIONATA 2     | 10. MANOPOLA SINTONIA       | 17. RICERCA INDIETRO |
| 5. MEMORIA PRESELEZIONATA 3     | 11. PRESA AURICOLARI        | 18. BANDA            |
| 6. MEMORIA PRESELEZIONATA 4     | 12. ALTOPARLANTE DESTRO     | 19. Batteria         |
|                                 | 13. ALZA VOLUME             | 20. Gancio           |

### Simboli

Di seguito sono riportati i simboli utilizzati per l'apparecchio. È importante comprenderne il significato prima dell'uso.



..... Leggere il manuale di istruzioni.



..... Riciclare sempre le batterie.



..... Solo per i paesi UE  
Non gettare le apparecchiature elettriche o le batterie tra i rifiuti domestici.  
In base alla Direttiva Europea 2002/96/CE sui rifiuti di apparecchiature elettriche ed elettroniche e alla Direttiva Europea 2006/66/CE sulle batterie e gli accumulatori e sui rifiuti di batterie e di accumulatori, e la loro attuazione in conformità alle norme nazionali, le apparecchiature elettriche e le batterie esauste devono essere raccolte separatamente, al fine di essere riciclate in modo ecocompatibile.

## ISTRUZIONI DI SICUREZZA IMPORTANTI

### ⚠ AVVERTENZA:

Durante l'uso di utensili elettrici è necessario adottare tutte le precauzioni di sicurezza, incluse quelle elencate di seguito, che possono ridurre il rischio di incendi, scosse elettriche e lesioni personali.

1. Prima dell'uso, leggere il manuale di istruzioni dell'utensile e del caricabatteria.
2. Pulire solo con un panno asciutto.
3. Non ostruire le aperture di ventilazione. Eseguire l'installazione seguendo le istruzioni del produttore.
4. Non installare vicino a fonti di calore quali radiatori, regolatori di calore, stufe o altri apparecchi (inclusi amplificatori) che producono calore.
5. Utilizzare soltanto gli accessori specificati dal produttore.
6. Scollegare l'apparecchio durante i temporali o durante i periodi di inutilizzo prolungati.
7. Le radio a batterie integrate e le batterie separate vanno ricaricate solo con il caricabatterie specifico per quel tipo di batteria. Un caricabatterie adatto per uno

specifico tipo di batteria potrebbe provocare un pericolo di incendio se utilizzato con un'altra batteria.

8. Utilizzare la radio a batteria solo con le batterie specifiche. L'uso di tipi diversi di batterie comporta il rischio di incendi.
9. Quando la batteria non viene utilizzata, tenerla lontana da altri oggetti metallici quali: fermagli, monete, chiavi, chiodi, viti e altri piccoli oggetti metallici che potrebbero fare contatto con uno dei terminali. Un cortocircuito dei terminali della batteria potrebbe causare scintille, ustioni o incendi.
10. Evitare il contatto con elementi aventi un collegamento a terra, come tubi, radiatori, frigoriferi e altri elementi conduttori. Il rischio di scossa elettrica aumenta se il corpo dell'operatore ha un collegamento a terra.

### ⚠ ATTENZIONE:

Pericolo di esplosione se la batteria viene sostituita in maniera non corretta.

Sostituire solo con batterie uguali o di tipo equivalente.

Non esporre le batterie a fonti di calore eccessivo come luce solare, fuoco o simili.

In un sistema audio portatile, un'eccessiva pressione sonora da auricolari e cuffie può causare la perdita dell'udito.

## CONSERVARE QUESTE ISTRUZIONI.

### Caratteristiche:

- 1) Ricevitore stereo AM/FM con sintonia digitale
- 2) Display LCD con retroilluminazione bianca
- 3) Interruttore di accensione/spengimento
- 4) Selettore di banda (AM/FM)
- 5) Ricerca automatica stazioni (ricerca avanti/indietro)
- 6) Controllo digitale del volume (alza/abbassa volume)
- 7) Memorie preselezionate (5 per AM, 5 per FM)
- 8) Manopola sintonia girevole
- 9) Altoparlante ø31 mm 2pcs
- 10) Presa auricolari
- 11) Presa di ingresso ausiliaria
- 12) Antenna FM telescopica
- 13) Antenna AM integrata
- 14) Alimentazione a batteria ricaricabile agli ioni di litio da 10,8 V
- 15) Indicazione batteria scarica
- 16) Protezione batteria scarica
- 17) Accessori: cinghia a tracolla

## Caratteristiche generali

Elemento	Standard	
Tipo di batteria utilizzabile	BL1013	
Alimentazione	10,8 Vdc	
Consumo di energia elettrica	450 mA massimo	
Tensione di interdizione (sicurezza bassa tensione)	7,9 ± 0,4 V	
Campo di frequenza di sintonia	AM	Da 530 a 1.710 KHz 10 KHz ogni intervallo
	FM	Da 87,5 a 108 MHz 100 KHz ogni intervallo
Sensibilità utilizzabile FM (30 dB S/N)	20 dBµV	
Sensibilità utilizzabile AM (20 dB S/N)	62 dBµV	
N. di memorie preselezionate	AM	5
	FM	5
Potenza di uscita altoparlanti per canale	1,2 W massimo	
Potenza di uscita auricolari per canale	20 mW massimo	
Ingresso AUX	Impedenza 22 K ohm 150 mV <sub>r</sub> m (canali sinistro e destro)	
Antenna AM	Barra di ferrite ø8 x 100 mm	
Antenna FM telescopica	(L) 340 mm (in estensione completa)	
Altoparlante	ø36 mm 16 ohm 2 W, 2 elementi	
Display LCD	Tipo TN, area di visualizzazione 45 x 20 mm	
Retroilluminazione LCD	LED bianco; si illumina per 20 secondi se viene premuto un tasto o se viene ruotata la manopola sintonia	
Ambiente di utilizzo	Uso interno	
Autonomia	Circa 2,5 ore (BL1013)	
Dimensioni	(Lun) 169 x (Lar) 83 x (Alt) 74 mm	
Peso netto (con la batteria)	0,49 kg	

## DESCRIZIONE FUNZIONALE

### Installazione o rimozione della batteria (Fig. 2)

- Per rimuovere la batteria, estrarla dalla radio premendo i pulsanti su entrambi i lati della batteria.
- Per inserire la batteria, tenerla in modo tale che la sua forma anteriore si adatti a quella dell'apertura per l'installazione della batteria e scivoli in posizione. Inserire sempre completamente la batteria, fino a quando si blocca in posizione con uno scatto. In caso contrario la batteria può fuoriuscire accidentalmente dalla radio e provocare lesioni all'operatore o a eventuali osservatori.
- Non applicare una forza eccessiva per inserire la batteria. Se la batteria non scorre agevolmente, la manovra di inserimento non è corretta.

### Gancio (Fig. 3)

Il gancio è utile per appendere temporaneamente la radio a batteria.

## USO

### COME ASCOLTARE LE STAZIONI RADIO

1. Premere il tasto di ACCENSIONE (9) per accendere la radio. (Fig. 1 e 5) La frequenza di ricezione viene visualizzata sul DISPLAY LCD (15). (Fig. 1 e 4)
2. Premere il tasto BANDA (18) per selezionare la banda FM o AM. (Fig. 1)
3. Per l'ascolto delle trasmissioni FM, estrarre l'ANTENNA TELESCOPICA (8) fino in fondo e ruotarla per ottenere una ricezione migliore. Per l'ascolto delle trasmissioni AM, dal momento che l'antenna AM è integrata nella radio, ruotare la radio per ottenere una ricezione migliore. (Fig. 1 e 6)
4. Per la sintonia manuale, premere una volta il tasto RICERCA AVANTI (16) o RICERCA INDIETRO (17) per spostare la sintonia della frequenza di ricezione in avanti o indietro di un intervallo, oppure ruotare la MANOPOLA SINTONIA (10) per cambiare la sintonia più rapidamente. (Fig. 1 e 5)
5. Per la sintonia automatica, tenere premuto il tasto RICERCA AVANTI (16) o RICERCA INDIETRO (17) per 3 secondi: la frequenza di ricezione viene automaticamente aumentata o diminuita di un

- intervallo. Una volta ricevuta la trasmissione, la ricerca si arresta per 5 secondi per consentire un breve ascolto, quindi riparte. Se si desidera ascoltare la trasmissione, premere una sola volta un tasto qualsiasi (tranne quello di accensione) per arrestare la ricerca. **(Fig. 1)**
- In banda FM, se si riceve una trasmissione stereo, viene visualizzata l'icona "STEREO". In condizioni di ricezione scadente, per ridurre i disturbi di ricezione è possibile disattivare la funzione stereo. Tenere premuto il tasto BANDA (18) per 3 secondi per passare alla modalità di impostazione Stereo FM. Premere nuovamente il tasto BANDA (18) per attivare o disattivare la funzione Stereo. **(Fig. 1 e 4)**
  - Premere il tasto ALZA VOLUME (13) o ABBASSA VOLUME (14) per regolare il livello dell'audio. **(Fig. 1)**
  - Per ascoltare la radio con gli auricolari (non inclusi), inserire fino in fondo uno spinotto degli auricolari del diametro di 3,5 mm nella PRESA AURICOLARI (11). Gli altoparlanti integrati vengono automaticamente scollegati, senza che venga emesso alcun audio. **(Fig. 1 e 7)**
  - Quando la batteria è quasi scarica, viene visualizzato l'indicatore di batteria scarica sul DISPLAY LCD (15). **(Fig. 4)**
  - Per spegnere la radio, premere una sola volta il tasto ACCENSIONE (9). **(Fig. 1 e 5)**
  - La radio è dotata di circuito integrato di memoria: tutte le impostazioni (livello del volume, ultima frequenza di ricezione sintonizzata e memorie preselezionate) vengono automaticamente salvate prima della rimozione della batteria.
- Regolare il volume del dispositivo di riproduzione e il controllo del volume della radio per ottenere un livello audio di uscita adeguato.

## **SALVATAGGIO NELLA MEMORIA PRESELEZIONATA**

- Scegliere la frequenza di ricezione da salvare.
- Tenere premuto uno dei tasti MEMORIA PRESELEZIONATA (3) – (7) per 3 secondi: la frequenza scelta viene salvata nella corrispondente posizione di memoria. L'icona "MEMORIA" e il numero della posizione di memoria scelta vengono visualizzati sul display. **(Fig. 1 e 4)**
- Sono disponibili 5 posizioni di memoria preselezionate per ciascuna banda AM e FM.
- Per richiamare la memoria preselezionata, premere una volta sola uno dei tasti MEMORIA PRESELEZIONATA.

## **RIPRODUZIONE DI MUSICA TRAMITE LA PRESA AUSILIARIA**

- Premere il tasto di ACCENSIONE (9) per accendere la radio. **(Fig. 1 e 5)**
- Preparare un cavo di segnale audio (non incluso), con spinotti stereo a entrambe le estremità del diametro di 3,5 mm.
- Inserire un'estremità del cavo nella presa auricolari del dispositivo di riproduzione e l'altra estremità nella PRESA DI INGRESSO AUSILIARIA (1) della radio. **(Fig. 1 e 8)**
- Una volta inserito il cavo, la radio passa automaticamente alla modalità AUX.

## PLAATS VAN DE BEDIENINGSELEMENTEN (zie afb. 1)

### Verklaring van het onderdelenoverzicht

- |                         |                            |                             |
|-------------------------|----------------------------|-----------------------------|
| 1. AUX IN-AANSLUITING   | 8. TELESKOOPANTENNE        | 15. LCD-SCHERM              |
| 2. LINKERLUIDSPREKER    | 9. AAN/UIT-KNOP            | 16. ZOEKKNOP OMHOOG         |
| 3. VOORKEURZENDERKNOP 1 | 10. AFSTEMKNOP             | 17. ZOEKKNOP OMLAAG         |
| 4. VOORKEURZENDERKNOP 2 | 11. OORTELEFOONAANSLUITING | 18. FREQUENTIEBANDKEUZEKNOP |
| 5. VOORKEURZENDERKNOP 3 | 12. RECHTERLUIDSPREKER     | 19. Accu                    |
| 6. VOORKEURZENDERKNOP 4 | 13. VOLUMEKNOP OMHOOG      | 20. Haak                    |
| 7. VOORKEURZENDERKNOP 5 | 14. VOLUMEKNOP OMLAAG      |                             |

### Symbolen

Hieronder staan de symbolen die voor dit gereedschap worden gebruikt. Zorg ervoor dat u weet wat ze betekenen alvorens het gereedschap te gebruiken.



..... Lees de gebruiksaanwijzing.



..... Batterijen en accu's inleveren als kca.



..... Alleen voor EU-landen  
Geef elektrisch gereedschap en accu's niet met het huisvuil mee!  
Volgens de Europese richtlijn 2002/96/EG inzake oude elektrische en elektronische apparaten, 2006/66/EG inzake batterijen en accu's en de toepassing daarvan binnen de nationale wetgeving, dienen gebruikt elektrisch gereedschap en accu's gescheiden te worden ingezameld en te worden afgevoerd naar een recyclebedrijf dat voldoet aan de geldende milieueisen.

## BELANGRIJKE VEILIGHEIDSLINSTRUCTIES

### ⚠ WAARSCHUWING:

Tijdens het gebruik van elektrische gereedschappen dienen altijd de basisveiligheidsvoorzorgen te worden genomen om het risico van brand, elektrische schokken en persoonlijk letsel te verkleinen, waaronder de volgende:

1. Lees deze gebruiksaanwijzing en die van de acculader voor gebruik aandachtig door.
2. Reinig uitsluitend met een droge doek.
3. Blokkeer de ventilatieopeningen niet. Plaats het apparaat overeenkomstig de instructies van de fabrikant.
4. Plaats het apparaat niet in de buurt van een verwarmingsbron, zoals een radiator, warmeluchtrooster, kookplaat of ander apparaat (waaronder een versterker) dat warmte produceert.
5. Sluit uitsluitend andere apparaten of accessoires aan die worden aanbevolen door de fabrikant.

6. Trek de stekker van het apparaat uit het stopcontact in geval van onweer met bliksem en indien het apparaat gedurende een lange tijd niet gaat worden gebruikt.
7. Een draagbare radio met inwendige batterijen of een losse accu mag alleen worden opgeladen met de aanbevolen batterij-/acculader. Een acculader die geschikt is voor een bepaald type accu, kan brandgevaar opleveren indien gebruikt met een ander type accu.
8. Gebruik de draagbare radio uitsluitend met de specifieke daarvoor bedoelde accu. Door een ander soort accu te gebruiken, kan brandgevaar ontstaan.
9. Wanneer de accu niet in gebruik is, houdt u deze uit de buurt van andere metalen voorwerpen, zoals: paperclips, muntgeld, sleutels, spijkers, schroeven of andere kleine, metalen voorwerpen die een kortsluiting kunnen veroorzaken tussen de accupolen. Kortsluiting tussen de accupolen kan vonken, brandwonden of brand veroorzaken.
10. Voorkom lichamelijk contact met geaarde oppervlakken, zoals pijpen, radiatoren, fornuizen en koelkasten. De kans op een elektrische schok is groter wanneer uw lichaam is geaard.

### ⚠ LET OP:

Explosiegevaar als de accu verkeerd wordt vervangen. Vervang uitsluitend door hetzelfde of een gelijkwaardig type.

Accu's mogen niet worden blootgesteld aan buitensporige hitte, zoals zonnewarmte, vuur en dergelijke. Voor een draagbare geluidsinstallatie geldt dat buitensporige geluidsdruk via een oortelefoon of hoofdtelefoon kan leiden tot gehoorschadiging.

## BEWAAR DEZE INSTRUCTIES

### Kenmerken:

- 1) AM/FM-stereoradio met digitale tuner
- 2) Lcd-scherm met witte achtergrondverlichting
- 3) Aan/uit-knop
- 4) Frequentiebandkeuze (AM/FM)
- 5) Automatisch zoeken naar zenders (zoeken omhoog/omlaag)
- 6) Digitale volumeregeling (volume omhoog/omlaag)
- 7) Voorkeurzenderknoppen (5 voor AM en 5 voor FM)
- 8) Afstemdraaiknop
- 9) Luidspreker, ø 31 mm, 2 stuks
- 10) Oortelefoonaansluiting

- 11) AUX IN-aansluiting
- 12) FM-telescoopantenne
- 13) Ingebouwde AM-antenne
- 14) Werkt op een oplaadbare lithiumionaccu van 10,8 V

- 15) Aanduiding voor lage acculading
- 16) Bescherming tegen lege accu
- 17) Accessoire: Schouderriem

## Algemene technische gegevens

Item	Specificatie	
Aanbevolen type accu	BL1013	
Voeding	10,8 V gelijkstroom	
Stroomverbruik	450 mA max.	
Afkniijpspanning (laagspanningsbeveiliging)	7,9 ±0,4 V	
Afstembereik	AM	530 tot 1.710 kHz 10 kHz frequentiestap
	FM	87,5 tot 108 MHz 100 kHz frequentiestap
Bruikbare FM-gevoeligheid (signaal-ruisverhouding: 30 dB)	20 dB $\mu$ V	
Bruikbare AM-gevoeligheid (signaal-ruisverhouding: 20 dB)	62 dB $\mu$ V	
Aantal voorkeuzenders	AM	5
	FM	5
Luidsprekeruitgangsvermogen per kanaal	1,2 W max.	
Oortelefoonuitgangsvermogen per kanaal	20 mW max.	
AUX IN-aansluiting	Impedantie 22 kohm 150 mVrms (linker- en rechterkanaal)	
AM-antenne	Ferrietstaaf, $\varnothing$ 8 x 100 mm	
FM-telescoopantenne	(L) 340 mm (volledig uitgetrokken)	
Luidspreker	$\varnothing$ 36 mm, 16 ohm, 2 W, 2 stuks	
Lcd-scherm	TN-type, weergavegebied: 45 x 20 mm	
Lcd-achtergrondverlichting	Witte LED's, branden 20 seconden nadat op een willekeurige knop is gedrukt of aan de afstemknop is gedraaid	
Geschikte gebruiksomgeving	Binnenshuis	
Gebruikstijd	Ong. 2,5 uur (BL1013)	
Afmetingen	169 (l) x 83 (b) x 74 (h) mm	
Netto gewicht (incl. accu)	0,49 kg	

## BESCHRIJVING VAN DE FUNCTIES

### De accu aanbrengen en verwijderen (zie afb. 2)

- Om de accu te verwijderen, drukt u de knoppen aan beide zijken van de accu in en trekt u tegelijkertijd de accu uit de draagbare radio.
- Om de accu aan te brengen, houdt u de accu zodanig vast dat de vorm aan de voorkant van de accu past in de accuplaatsingsopening, en schuift u de accu op zijn plaats.  
Steek de accu zo ver mogelijk erin tot u een klikgeluid hoort. Als u dit niet doet, kan de accu per ongeluk uit de draagbare radio vallen en u of anderen in uw omgeving verwonden.

- Oefen geen grote kracht uit bij het aanbrengen van de accu. Als de accu niet gemakkelijk erin kan worden geschoven, wordt deze niet goed aangebracht.

### Haak (zie afb. 3)

De haak is handig om de draagbare radio tijdelijk aan op te hangen.

## BEDIENING

### LUISTEREN NAAR EEN RADIO-UITZENDING

1. Druk op de AAN/UIT-KNOP (9) om de radio in te schakelen (zie afb. 1 en 5). De ontvangen frequentie wordt afgebeeld op het LCD-SCHERM (15) (zie afb. 1 en 4).

2. Druk op de FREQUENTIEBANDKEUZEKNOP (18) om FM of AM te selecteren (**zie afb. 1**).
3. Om naar een FM-uitzending te luisteren, trekt u de TELESCOOPANTENNE (8) volledig uit en draait u deze in de richting met de beste ontvangst. Om naar een AM-uitzending te luisteren, draait u de radio in de richting met de beste ontvangst, aangezien de AM-antenne in de radio is ingebouwd (**zie afb. 1 en 6**).
4. Om handmatig af te stemmen, drukt u eenmaal op de ZOEKKNOP OMHOOG (16) of ZOEKKNOP OMLAAG (17) om de ontvangsfrequentie met één frequentiestap te verhogen of te verlagen, of draait u de AFSTEMKNOP (10) om sneller af te stemmen op een hogere of lagere ontvangsfrequentie (**zie afb. 1 en 5**).
5. Om automatisch af te stemmen, houdt u de ZOEKKNOP OMHOOG (16) of ZOEKKNOP OMLAAG (17) gedurende 3 seconden ingedrukt. De ontvangsfrequentie wordt automatisch met één frequentiestap tegelijk verhoogd of verlaagd. Wanneer een uitzending wordt ontvangen, stopt het zoeken gedurende 5 seconden voor een korte geluidswaergave, waarna het zoeken wordt voortgezet. Als u naar deze uitzending wilt luisteren, drukt u eenmaal op een willekeurige knop (behalve de aan/uit-knop) om het zoeken af te breken (**zie afb. 1**).
6. Als in geval van de FM-frequentieband een stereo-uitzending wordt ontvangen, wordt op het lcd-scherm "STEREO" afgebeeld. Onder slechte ontvangsomstandigheden kan de ruis worden verminderd door de stereofunctie uit te schakelen. Houd de FREQUENTIEBANDKEUZEKNOP (18) gedurende 3 seconden ingedrukt om de FM-stereo-instelfunctie op te roepen. Druk daarna nogmaals op de FREQUENTIEBANDKEUZEKNOP (18) om te wisselen tussen de instellingen "Stereo On" en "Stereo Off" (**zie afb. 1 en 4**).
7. Druk op de VOLUMEKNOP OMHOOG (13) of VOLUMEKNOP OMLAAG (14) om het volumeniveau in te stellen (**zie afb. 1**).
8. Om via de oortelefoon (niet bijgeleverd) naar de radio te luisteren, steekt u een oortelefoonstekker met een diameter van 3,5 mm zo ver mogelijk in de OORTELEFOONAANSLUITING (11). De ingebouwde luidsprekers wordt dan automatisch uitgeschakeld en brengen geen geluid meer voort (**zie afb. 1 en 7**).
9. Als de accu snel leeg is, wordt op het LCD-SCHERM (15) de aanduiding voor lage acculading afgebeeld (**zie afb. 4**).
10. Om de radio uit te schakelen, drukt u eenmaal op de AAN/UIT-KNOP (9) (**zie afb. 1 en 5**).
11. De radio is uitgerust met een geheugen-IC zodat alle instellingen (volumeniveau, laatste ontvangsfrequentie en voorkeuzenders) automatisch worden opgeslagen voordat de accu wordt verwijderd.

en het gekozen voorkeuzendernummer worden op het lcd-scherm afgebeeld (**zie afb. 1 en 4**).

3. Er zijn 5 voorkeuzendernummers beschikbaar voor elk de AM- en FM-frequentieband.
4. Om een voorkeuzender op te roepen, drukt u gewoon eenmaal op de VOORKEUZENDERKNOP.

## MUZIEK WEERGEVEN VIA DE AUX IN-AANSLUITING

1. Druk op de AAN/UIT-KNOP (9) om de radio in te schakelen (**zie afb. 1 en 5**).
2. Bereid een audiosignalkabel voor (niet bijgeleverd) met aan beide uiteinden een stereostecker met een diameter van 3,5 mm.
3. Steek de stecker aan één uiteinde van de kabel in de oortelefoonaansluiting van uw weergaveapparaat, en steek de stecker aan het andere uiteinde in de AUX IN-AANSLUITING (1) van de radio (**zie afb. 1 en 8**).
4. Zodra de stecker in de aansluiting wordt gestoken, schakelt de radio automatisch over naar de AUX IN-functie.
5. Stel het volumeniveau in op het weergaveapparaat en op de radio voor het gewenste luidsprekervolumeniveau.

## VOORKEUZENDERS OPSLAAN

1. Stem af op de ontvangsfrequentie die u wilt opslaan.
2. Houdt de VOORKEUZENDERKNOPPEN (3) tot en met (7) gedurende 3 seconden ingedrukt. De gekozen frequentie wordt opgeslagen onder dat voorkeuzendernummer. Het pictogram "MEMORY"

## UBICACIÓN DE LOS CONTROLES (Fig. 1)

### Explicación de los dibujos

- |                                 |                             |                            |
|---------------------------------|-----------------------------|----------------------------|
| 1. CONECTOR DE ENTRADA AUXILIAR | 7. MEMORIA PREESTABLECIDA 5 | 14. BAJAR EL VOLUMEN       |
| 2. ALTAVOZ IZQUIERDO            | 8. ANTENA TELESCÓPICA       | 15. PANTALLA LCD           |
| 3. MEMORIA PREESTABLECIDA 1     | 9. ALIMENTACIÓN             | 16. BUSCAR HACIA ARRIBA    |
| 4. MEMORIA PREESTABLECIDA 2     | 10. MANDO DE SINTONIZACIÓN  | 17. BUSCAR HACIA ABAJO     |
| 5. MEMORIA PREESTABLECIDA 3     | 11. CONECTOR DE AURICULARES | 18. BANDA                  |
| 6. MEMORIA PREESTABLECIDA 4     | 12. ALTAVOZ DERECHO         | 19. Cartucho de la batería |
|                                 | 13. SUBIR EL VOLUMEN        | 20. Gancho                 |

### Símbolos

Se utilizan los siguientes símbolos para el equipo. Asegúrese de que comprende su significado antes del uso.



..... Lea el manual de instrucciones.



..... Recicle siempre las baterías.



..... Sólo para países de la UE  
¡No deseches el aparato eléctrico o la batería junto con los residuos domésticos!  
De conformidad con la Directiva Europea 2002/96/CE sobre residuos de aparatos eléctricos y electrónicos, 2006/66/CE sobre baterías y acumuladores y el desecho de baterías y acumuladores y su aplicación de acuerdo con la legislación nacional, la herramienta eléctrica y la batería cuya vida útil haya llegado a su fin se deberán recoger por separado y trasladar a una planta de reciclaje que cumpla con las exigencias ecológicas.

## INSTRUCCIONES IMPORTANTES DE SEGURIDAD

### ⚠ ADVERTENCIA:

Cuando se utilicen herramientas eléctricas siempre deben seguirse precauciones de seguridad para reducir el riesgo de fuego, descargas eléctricas y lesiones personales, incluyendo las siguientes:

1. Lea con atención este manual de instrucciones y el manual de instrucciones del cargador antes de su uso.
2. Limpie solamente con un paño seco.
3. No bloquee las aberturas de ventilación. Debe instalarse de acuerdo con las instrucciones del fabricante.
4. No se debe instalar cerca de fuentes de calor como radiadores, rejillas de aire caliente, estufas u otros aparatos (incluyendo amplificadores) que generen calor.
5. Sólo se deben utilizar los complementos/accesorios especificados por el fabricante.

6. Desenchufe este aparato durante tormentas eléctricas o cuando no se utilice durante períodos de tiempo prolongados.
7. Una radio a batería con baterías integrales o un paquete de baterías independiente se deben recargar solamente con el cargador especificado para la batería. Un cargador que puede ser adecuado para un tipo de batería puede crear un riesgo de incendio cuando se usa con otra batería.
8. Utilice la radio a batería únicamente con los paquetes de baterías designados específicamente. El uso de cualquier otra batería puede crear un riesgo de incendio.
9. Cuando no se utilice el paquete de baterías, manténgalo alejado de objetos metálicos como: clips de papel, monedas, llaves, clavos u otros objetos metálicos que puedan establecer una conexión entre dos terminales. El cortocircuito de los terminales de la batería puede provocar chispas, quemaduras o un incendio.
10. Evite el contacto corporal con superficies puestas a tierra (a masa), tales como tuberías, radiadores, fogones de cocina y frigoríficos. Se corre más riesgo de sufrir una descarga eléctrica si el cuerpo está puesto a tierra (a masa).

### ⚠ PRECAUCIÓN:

Peligro de explosión si la batería se reemplaza de forma incorrecta.

Reemplácela solamente con el mismo tipo o uno equivalente.

Las baterías no se deben exponer a demasiado calor, como la luz directa del sol, fuego u otras fuentes de calor. Para un sistema de sonido portátil, se advierte que una presión sonora excesiva de los audífonos y auriculares puede provocar pérdida auditiva.

## GUARDE ESTAS INSTRUCCIONES.

### Características:

- 1) Receptor estéreo AM/FM de sintonización digital
- 2) Pantalla LCD con retroiluminación de color blanco
- 3) Interruptor de encendido/apagado
- 4) Selector de banda (AM/FM)
- 5) Búsqueda automática de emisiones (Búsqueda hacia arriba/abajo)
- 6) Control de volumen digital (Subir/bajar volumen)

- 7) Memorias preestablecidas (5 para AM, 5 para FM)
- 8) Mando de sintonización rotativo
- 9) 2 altavoces de  $\varnothing 31$  mm
- 10) Conector para auriculares
- 11) Conector de entrada auxiliar
- 12) Antena FM telescópica

- 13) Antena AM integrada
- 14) Alimentada por una batería recargable de iones de litio de 10,8 V
- 15) Indicación de batería baja
- 16) Protección de batería baja
- 17) Accesorios: Correa de bandolera

## Especificación general

Elemento	Estándar	
Tipo de batería aplicable	BL1013	
Fuente de alimentación	CC 10,8 V	
Consumo de corriente	450 mA máx.	
Tensión de desconexión (protección ante baja tensión)	7,9 $\pm$ 0,4 V	
Rango de frecuencias de sintonización	AM	De 530 a 1.710 KHz Pasos de 10 KHz
	FM	De 87,5 a 108 MHz Pasos de 100 KHz
Sensibilidad de uso de FM (30 dB S/R)	20 dB $\mu$ V	
Sensibilidad de uso de AM (20 dB S/R)	62 dB $\mu$ V	
Nº de memorias preestablecidas	AM	5
	FM	5
Potencia de salida del altavoz por canal	1,2 W máx.	
Potencia de salida del altavoz por auricular	20 mW máx.	
Entrada AUX	Impedancia de 22 K ohm 150 mVrms (canal izquierdo y derecho)	
Antena AM	Barra de ferrita de $\varnothing 8$ x 100 mm	
Antena FM telescópica	(Longitud) 340 mm (totalmente extendida)	
Altavoz	$\varnothing 36$ mm 16 ohm 2 W, 2 unidades	
Pantalla LCD	Tipo TN, área de visualización de 45 x 20 mm	
Retroiluminación de LCD	LED de color blanco; se enciende durante 20 segundos si se pulsa cualquier tecla o se gira el mando de sintonización	
Entorno aplicable	Uso en interiores	
Autonomía	Aprox. 2,5 horas (BL1013)	
Dimensiones	(Largo) 169 x (Ancho) 83 x (Alto) 74 mm	
Peso neto (con cartucho de batería)	0,49 kg	

## DESCRIPCIÓN DEL FUNCIONAMIENTO

### Instalación o extracción del cartucho de la batería (Fig. 2)

- Para extraer el cartucho de la batería, quítelo del radio inalámbrico al mismo tiempo que pulsa los botones situados a ambos lados del cartucho.
- Para insertar el cartucho de la batería, sujételo de manera que la forma de la parte frontal del cartucho de la batería encaje en la forma de la abertura de instalación de la batería y deslicelo hasta que encaje en su lugar.  
Insértela completamente hasta que quede firmemente sujeta y se bloquee con un clic. De lo contrario, el

cartucho puede desprenderse accidentalmente del radio inalámbrico y causar lesiones al operario o a alguna persona que se encuentre cerca.

- No haga fuerza al insertar el cartucho de la batería. Si no se inserta suavemente, significa que no lo está instalando correctamente.

### Gancho (Fig. 3)

El gancho es útil para colgar el radio inalámbrico temporalmente.

# FUNCIONAMIENTO

## CÓMO ESCUCHAR EMISIONES DE RADIO

1. Pulse el botón de ALIMENTACIÓN (9) para encender la unidad de radio. **(Fig. 1 y 5)** La frecuencia de recepción se muestra en la PANTALLA LCD (15). **(Fig. 1 y 4)**
2. Pulse el botón de BANDA (18) para seleccionar la banda FM o AM. **(Fig. 1)**
3. Para escuchar emisiones FM, despliegue la ANTENA TELESCÓPICA (8) completamente y gírela en la dirección en la que tenga una mejor recepción. Para escuchar emisiones AM, como la antena AM está integrada en la radio, gire la unidad de radio para obtener la mejor recepción. **(Fig. 1 y 6)**
4. Para la sintonización manual, pulse el botón BUSCAR HACIA ARRIBA (16) o BUSCAR HACIA ABAJO (17) una vez para sintonizar la frecuencia un paso o bien gire el MANDO DE SINTONIZACIÓN (10) para sintonizar hacia arriba/abajo más rápidamente. **(Fig. 1 y 5)**
5. Para la sintonización automática, mantenga pulsado el botón BUSCAR HACIA ARRIBA (16) o BUSCAR HACIA ABAJO (17) durante 3 segundos, la frecuencia de recepción aumentará o se reducirá un paso automáticamente. Cuando se reciba una emisión, la búsqueda se detendrá durante 5 segundos para una breve escucha y después se reanudará. Si desea escuchar la emisión, pulse cualquier botón (excepto el botón de alimentación) una vez para detener la búsqueda. **(Fig. 1)**
6. En la banda FM, si se recibe una emisión en estéreo, se mostrará el icono "STEREO". En situaciones de mala recepción, para reducir el ruido de recepción desactive la función estéreo. Mantenga pulsado el botón BANDA (18) durante 3 segundos para entrar en el modo de ajuste de FM estéreo. Vuelva a pulsar el botón BANDA (18) para alternar entre "Stereo On" (Estéreo activado) o "Stereo Off" (Estéreo desactivado). **(Fig. 1 y 4)**
7. Pulse el botón SUBIR EL VOLUMEN (13) o BAJAR EL VOLUMEN (14) para ajustar el nivel de sonido. **(Fig. 1)**
8. Para escuchar la radio mediante auriculares (no incluidos), enchufe completamente una clavija de auriculares de 3,5 mm de diámetro en el CONECTOR DE AURICULARES (11). Los altavoces integrados se desconectan automáticamente y no se emite ningún sonido. **(Fig. 1 y 7)**
9. Cuando la batería esté a punto de agotarse, aparecerá el indicador de batería baja en la PANTALLA LCD (15). **(Fig. 4)**
10. Para apagar la radio, pulse el botón de ALIMENTACIÓN (9) una vez. **(Fig. 1 y 5)**
11. La unidad de radio incorpora un CI de memoria, todos los ajustes (nivel de volumen, última frecuencia de recepción y memorias preestablecidas) se guardan automáticamente antes de que se extraiga la batería.

## CÓMO ALMACENAR LA MEMORIA PREESTABLECIDA

1. Elija la frecuencia de recepción que desea almacenar.
2. Mantenga pulsado uno de los botones de MEMORIA PREESTABLECIDA (3) – (7) durante 3 segundos y la frecuencia elegida se almacenará en esa ubicación de memoria. El icono "MEMORY" (MEMORIA) y el número de ubicación de memoria elegida se mostrarán en la pantalla. **(Fig. 1 y 4)**
3. Hay 5 ubicaciones de memoria preestablecidas para cada banda AM y FM.
4. Para recuperar la memoria preestablecida, sólo tiene que pulsar uno de los botones de MEMORIA PREESTABLECIDA una vez.

## CÓMO REPRODUCIR MÚSICA MEDIANTE EL CONECTOR AUXILIAR

1. Pulse el botón de ALIMENTACIÓN (9) para encender la unidad de radio. **(Fig. 1 y 5)**
2. Prepare un cable de señal de audio (no incluido) con una clavija estéreo de 3,5 mm de diámetro en ambos extremos.
3. Un extremo del cable se enchufa en el conector de auriculares de su dispositivo de reproducción y el otro extremo se inserta en el CONECTOR DE ENTRADA AUXILIAR (1) de la unidad de radio. **(Fig. 1 y 8)**
4. Cuando se enchufa la clavija, la unidad de radio pasa al modo AUX automáticamente.
5. Ajuste el volumen del dispositivo de reproducción y el control de volumen de la unidad de radio para un nivel de salida de sonido adecuado.





**Makita Corporation**  
Anjo, Aichi, Japan

[www.makita.com](http://www.makita.com)

MR051-6L-0411\_2

ALA