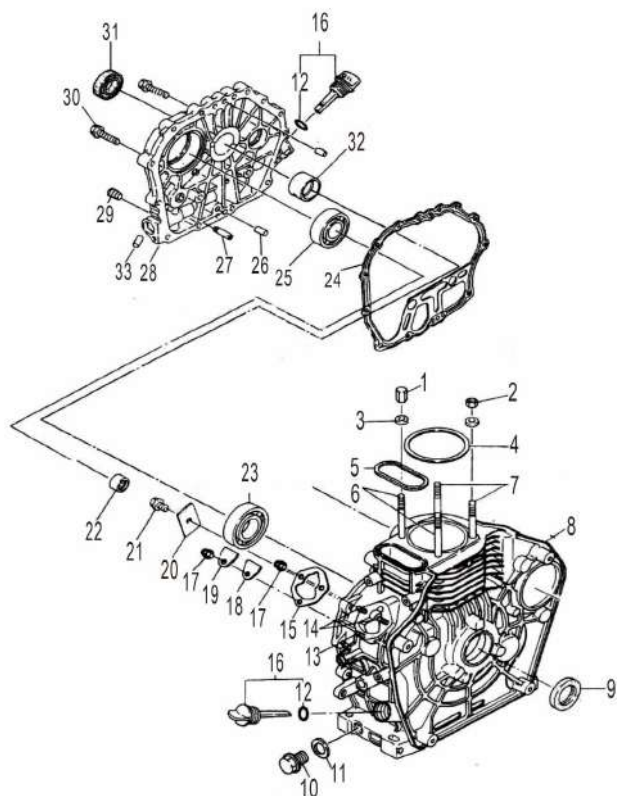


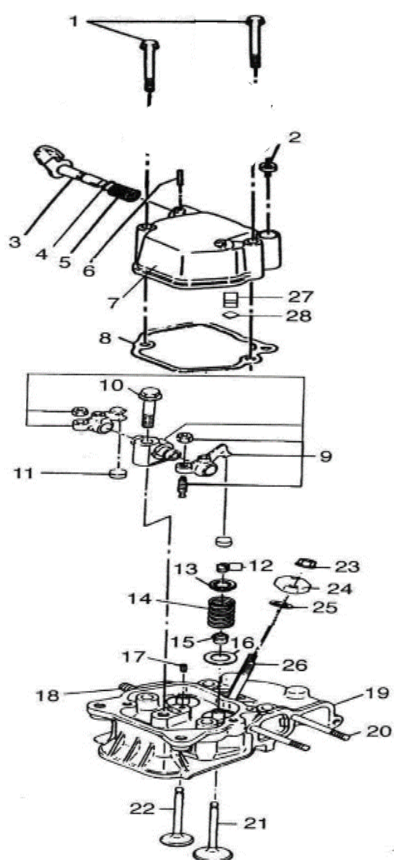
КАРТЕР + КРЫШКА КАРТЕРА



ПОЗИЦИИ	КОД	НАИМЕНОВАНИЕ	КОЛ-ВО
1	78-1704902	ГАЙКА С ЦИЛИНДРИЧЕСКОЙ ГОЛОВКОЙ (ДЛИННАЯ)	2
2	78-1705002	ГАЙКА С ЦИЛИНДРИЧЕСКОЙ ГОЛОВКОЙ (КОРОТКАЯ)	2
3	78-1704802	ПРОКЛАДКА	4
4	78-1779704	ПРОКЛАДКА ГОЛОВКИ БЛОКА ЦИЛИНДРА (0.3mm)	1
	78-1779704	ПРОКЛАДКА ГОЛОВКИ БЛОКА ЦИЛИНДРА (0.4mm)	1
	78-1779704	ПРОКЛАДКА ГОЛОВКИ БЛОКА ЦИЛИНДРА (0.5mm)	1
5	78-1801207	ПРОКЛАДКА (4.5x2.2)	1
6	78-1700202	ШПИЛЬКА (ДЛИННАЯ)	2
7	78-1700302	ШПИЛЬКА (КОРОТКАЯ)	2
8	78-1700103	КАРТЕР	1
9	70/78-1711702	САЛЬНИК (30x45x8)	1
10	17121	БОЛТ СЛИВА	1
11	17120	ШАЙБА БОЛТА СЛИВА	1
12	1711324	КОЛЬЦО УПЛОТНИТЕЛЬНОЕ МАСЛЯНОГО ЩУПА (24x2.4)	1
13	17123	БОЛТ (КОРОТКИЙ)	1
14	92-17123	БОЛТ (ДЛИННЫЙ)	2
	17122	БОЛТ (ДЛИННЫЙ)	2
15	1719605	ПРОКЛАДКА РЕГУЛИРОВОЧНАЯ ТОПЛИВНОЙ ФОРСУНКИ 0.1	1
	1719605	ПРОКЛАДКА РЕГУЛИРОВОЧНАЯ ТОПЛИВНОЙ ФОРСУНКИ 0.2	1
	1719605	ПРОКЛАДКА РЕГУЛИРОВОЧНАЯ ТОПЛИВНОЙ ФОРСУНКИ 0.3	1
	1719605	ПРОКЛАДКА РЕГУЛИРОВОЧНАЯ ТОПЛИВНОЙ ФОРСУНКИ 0.4	1
	1719605	ПРОКЛАДКА РЕГУЛИРОВОЧНАЯ ТОПЛИВНОЙ ФОРСУНКИ 0.5	1
16	78/86/88/92-1702002	ЩУП МАСЛЯНЫЙ	1
17	1710103	ГАЙКА М6 (ГВ/Т 6170)	3
18	17159	ПРОКЛАДКА ПЛАСТИНЫ	1
19	17158	ПЛАСТИНА	1

20	17195	ПЛАСТИНА	1
21	1710636	БОЛТ (М8х16) (GB5783-86)	1
22	1710010	ПОДШИПНИК 7941/15	1
23	78-1710007	ПОДШИПНИК 307 (GB/T276-94)	1
24	78-1704602	ПРОКЛАДКА КРЫШКИ КАРТЕРА	1
25	01.GB/T276.6207-P5C30	ПОДШИПНИК 6207/P5	1
26	1711111	ВТУЛКА (8x12) (GB119-2001)	2
27	78/86-17080	НАПРАВЛЯЮЩАЯ	1
28	78-1701902	КРЫШКА КАРТЕРА	1
29	17133	ЗАГЛУШКА G1/8"	1
30	78/86/88/92-1710083	БОЛТ (М8х37) (JB/T 4110-1985)	14
31	78-1711703	САЛЬНИК (30x45x10)	1
32	78-1701802	ВТУЛКА ОСНОВНАЯ	1
33	1711602	ВТУЛКА (8x8)	1

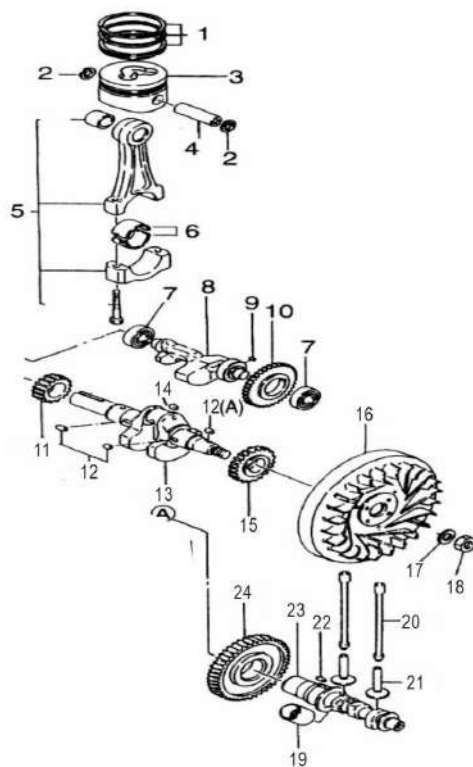
ГОЛОВКА ЦИЛИНДРА + КЛАПАННАЯ ГРУППА



ПОЗИЦИИ	КОД	НАИМЕНОВАНИЕ	КОЛ-ВО
1	86/88/92-1710730	БОЛТ (М6x70) (GB5789-86)	3
2	17142	ЗАГЛУШКА	1
3	17139	РЫЧАГ ДЕКОМПРЕССОРА	1
4	1711310	КОЛЬЦО УПЛОТНИТЕЛЬНОЕ (10x1.9) (GB1235-76)	1
5	17140	ПРУЖИНА	1
6	1711103	ВТУЛКА (3x16) (GB119-2000)	1
7	78-17066	КРЫШКА ГОЛОВКИ БЛОКА ЦИЛИНДРА	1
8	70/78-17170	ПРОКЛАДКА ГОЛОВКИ БЛОКА ЦИЛИНДРА	1
9	70/78-17168	КОРОМЫСЛО	2
10	70/78-170745	БОЛТ	2
11	78-1705202	КОЛПАЧОК КЛАПАНА	2
12	78-1702702	СУХАРЬ	2
13	78-1702802	СЕДЛО ПРУЖИНЫ КЛАПАНА	2
14	78-1702902	ПРУЖИНА КЛАПАНА	2
15	78-1702004	КОЛПАЧОК МАСЛОСЪЁМНЫЙ	1
16	78-1802216	ШАЙБА	1
17	1711104	ВТУЛКА (4x8) (GB119-2000)	2
18	1710920	ШПИЛЬКА (AM8x36) (GB899-88)	2
19	78-1702402	ГОЛОВКА БЛОКА ЦИЛИНДРА	1
20	70/78-1710955	ШПИЛЬКА (AM6x55) (GB900-88)	2
	86/88-1710956	ШПИЛЬКА (AM6x75) (GB900-88)	2
21	78-1702601	КЛАПАН ВПУСКНОЙ	1
22	78-1702602	КЛАПАН ВЫПУСКНОЙ	1
23	1710103	ГАЙКА М6 (GB6177-86)	2

24	1717302	ПЛАСТИНА ТОПЛИВНОЙ ФОРСУНКИ	1
25	1724502	ПРОКЛАДКА ТОПЛИВНОЙ ФОРСУНКИ	1
26	78-1802226	ФОРСУНКА ТОПЛИВНАЯ (AM6x50)	2
27	17141	САПУН	1
28	1711312	КОЛЬЦО УПЛОТНИТЕЛЬНОЕ (12x1.9)	1

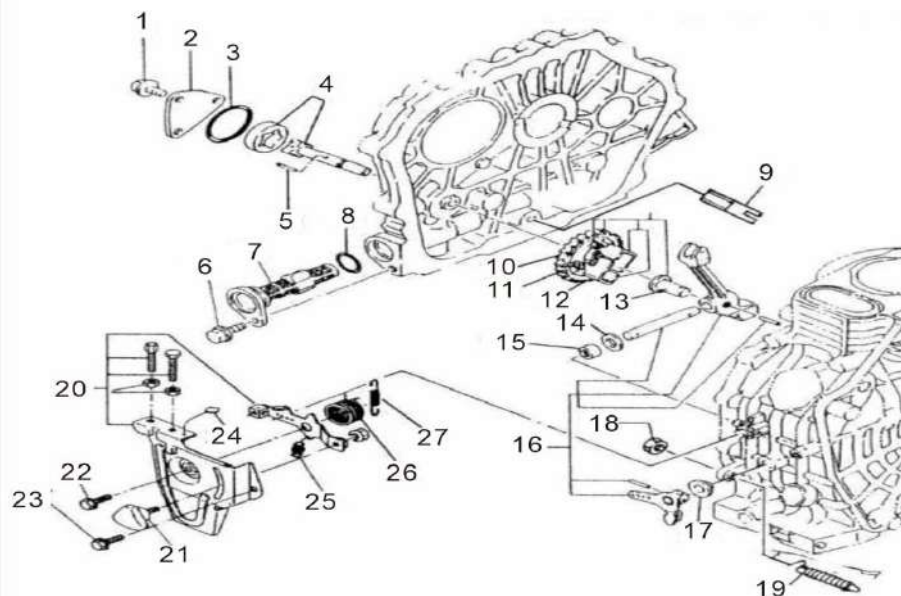
ПОРШНЕВАЯ ГРУППА + КОЛЕНВАЛ



ПОЗИЦИИ	КОД	НАИМЕНОВАНИЕ	КОЛ-ВО
1	78-1701402	НАБОР ПОРШНЕВЫХ КОЛЕЦ	1
	78-1701402	КОЛЬЦО ПОРШНЕВОЕ (0.25)	1
	78-1701402	КОЛЬЦО ПОРШНЕВОЕ (0.5)	1
2	78-1701602	КОЛЬЦО СТОПОРНОЕ ПОРШНЕВОГО ПАЛЬЦА d21	2
3	78-170202	ПОРШЕНЬ	1
4	86-1701703	ПАЛЕЦ ПОРШНЯ	1
	88-1701703	ПАЛЕЦ ПОРШНЯ	1
5	78-1701302	ШАТУН (ВЕРХНЯЯ ЧАСТЬ)	1
	88-1701303	ШАТУН В СБОРЕ	1
6	78-1701502	ВКЛАДЫШ ШАТУНА	1
7	70-1710001	ПОДШИПНИК 202 (GB/T276-94)	2
8	78-1706502	БАЛАНСИР	1
9	1710507	ШПОНКА БАЛАНСИРА (5x7) (GB1096-2003)	1
10	78-1707702	ШЕСТЕРНЯ БАЛАНСИРА	1
11	78-1700802	ШЕСТЕРНЯ КОЛЕНВАЛА	1
12	1710512	ШПОНКА КОЛЕНВАЛА (5x12) (GB1096-2003)	1
12A	1710514	ШПОНКА КОЛЕНВАЛА (5x14) (GB1096-2003)	1
13	01.6500000.E05110-0000	КОЛЕНВАЛ	1
14	01.1201001.E45100-0000	ШАРИК СТАЛЬНОЙ	1
15	78-1707802	ШЕСТЕРНЯ КОЛЕНВАЛА	1
16	78-1704404	МАХОВИК	1
17	70/78-17156	ШАЙБА МАХОВИКА	1
18	70/78-17155	ГАЙКА МАХОВИКА	1
19	70/78-1803122	ВТУЛКА ШТОКА ТОПЛИВНОГО НАСОСА	1
20	78-1705102	ШТАНГА ТОЛКАТЕЛЯ	2
21	70/78-17157	ТОЛКАТЕЛЬ	2

22	70/86/88-1710514	ШПОНКА РАСПРЕДВАЛА (5x14) (GB1096-2003)	1
	78-1710504	ШПОНКА РАСПРЕДВАЛА (4x12) (GB1096-2003)	1
23	78-1701002	РАСПРЕДВАЛІ	1
24	78-1701102	ШЕСТЕРНЯ РАСПРЕДВАЛА	1

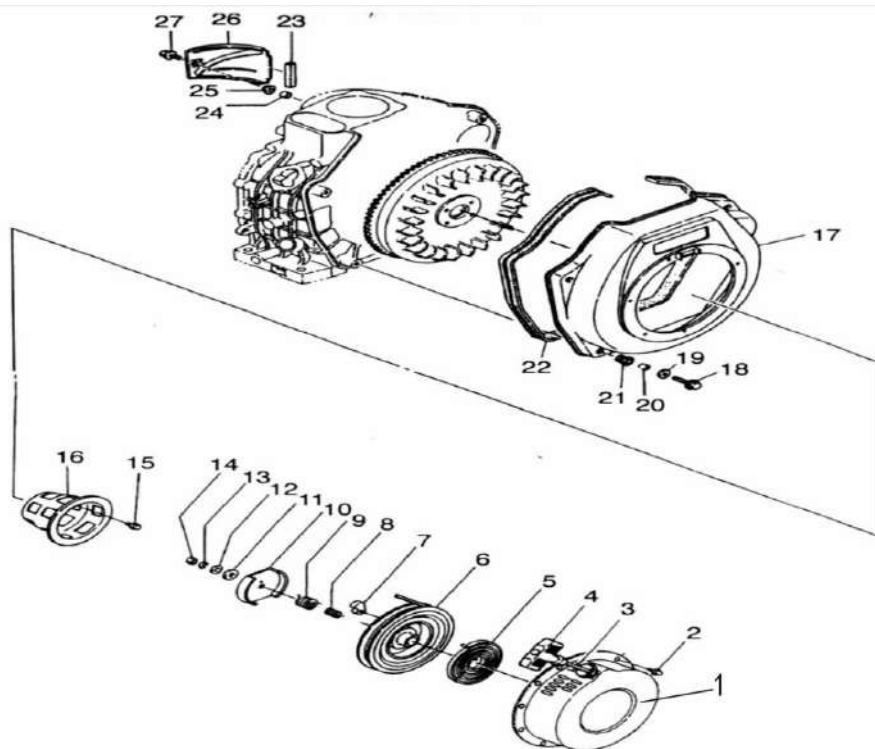
НАСОС МАСЛЯНЫЙ



ПОЗИЦ			КОЛ-ВО
1	1710712	БОЛТ (М6х12) (GB16674-96)	2
2	17022	КРЫШКА МАСЛЯНОГО НАСОСА	1
3	1711334	КОЛЬЦО УПЛОТНИТЕЛЬНОЕ (34.5х1.8) (GB3452.1-82)	1
4	70/78-17135	НАСОС МАСЛЯНЫЙ	1
5	1711103	ШТИФТ (3х16) (GB119-2000)	1
6	1710714	БОЛТ (М6х14) (GB5789-86)	1
7	1702103	КАРТРИДЖ МАСЛЯНОГО ФИЛЬТРА	1
8	1711316	САЛЬНИК (25х2.4)	1
9	17080	НАПРАВЛЯЮЩАЯ	1
10	78/86/88/92-1702302	ПРИВОД МАСЛЯНОГО НАСОСА	1
11	17132	ШТИФТ	3
12	17131	КУЛАЧОК	3
13	17234	ТОЛКАТЕЛЬ	1
14	17125	УПЛОТНЕНИЕ	1
15	1710009	ПОДШИПНИК 7941/8 (GB290-64)	1
16	78-1700502	ВИЛКА В СБОРЕ	1
17	17124	ШАЙБА	1
17	17164	СКОБА	1
18	17165	ОГРАНИЧИТЕЛЬ РЕГУЛЯТОРА ОБОРОТОВ	1
19	17126	РЕГУЛЯТОР ТОПЛИВА	1
20	17164G	РУЧКА ВКЛ/ВЫКЛ ГЕНЕРАТОРА	1
21	17167	РЕГУЛЯТОР УПРАВЛЕНИЯ СКОРОСТИ	1
22	1710714	БОЛТ (М6х14) (GB5787-86)	1
23	1710714	БОЛТ (М6х14) (GB5787-86)	1

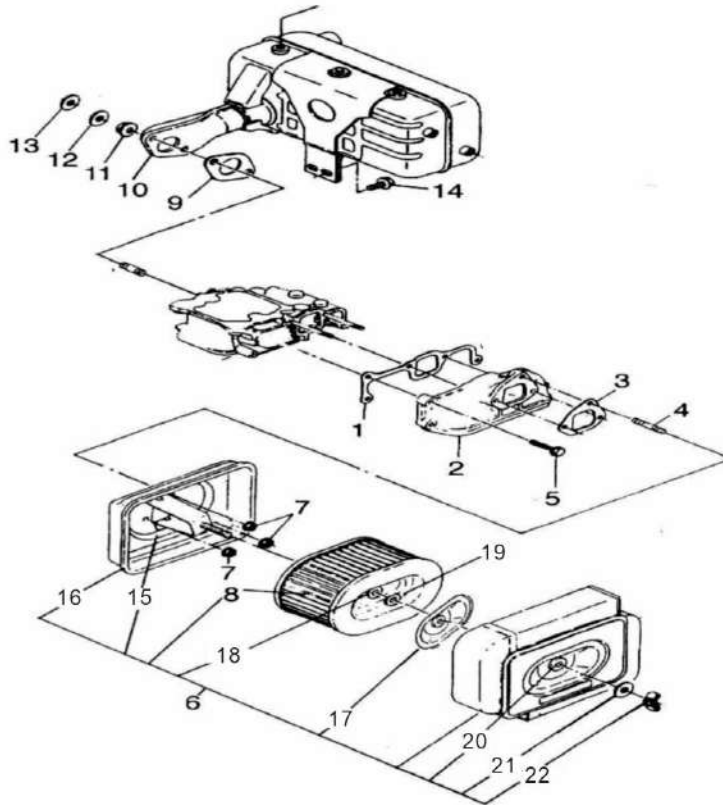
24		УПЛОТНЕНИЕ (поставляется в сборе с ручкой)	1
25	17162	ПРУЖИНА (II)	1
26	17161	ПРУЖИНА (I)	1
27	78-17160	ПРУЖИНА	1

СТАРТЕР РУЧНОЙ



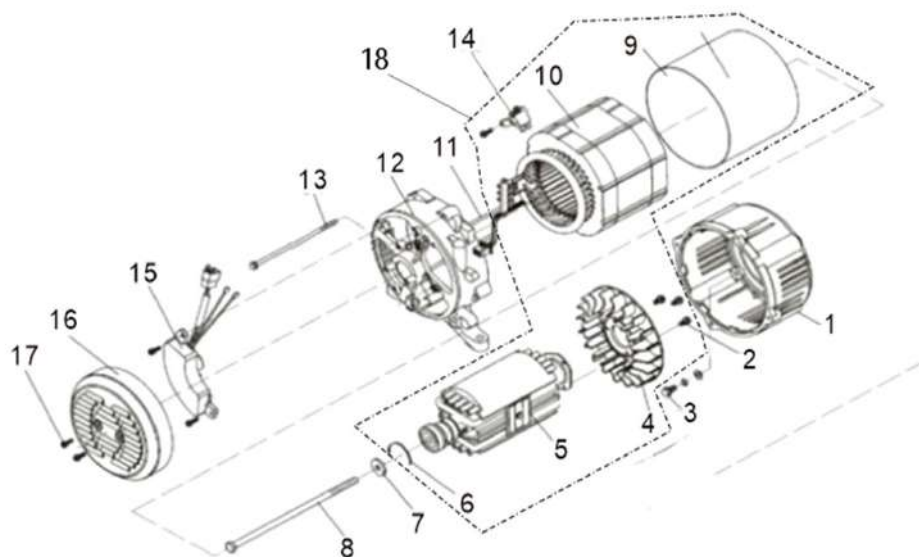
ПОЗИЦИИ	КОД	НАИМЕНОВАНИЕ	КОЛ-ВО
1	ASSY015	СТАРТЕР	1
2	1710708	БОЛТ (М6x8) (GB5789-1996)	3
3	78-1703503	ТРОС СТАРТЕРА	1
4	78/86/88/92-1703802	РУЧКА СТАРТЕРА	1
5	86/88/92-1703303	ПРУЖИНА ВОЗВРАТНАЯ	1
6	86/88/92-1703203	КАТУШКА ВОЗРАТНОЙ ПРУЖИНЫ	1
7	78-1704005	КУЛАЧОК	2
8	78-1721801	ПРУЖИНА	2
9	781721901	ПРУЖИНА	2
10	78-1704006	ПЛАСТИНА	1
11	78-1703902	ПЛАСТИНА	1
12	78-1703803	ПРОКЛАДКА ПЛАСТИНЫ	1
13	1710306	ШАЙБА ПРУЖИННАЯ	1
14	1710106	ГАЙКА М6 (GB6170-86)	1
15	1710712	БОЛТ (М6x12) (GB6170-86)	1
16	78-1705702	СТАКАН СТАРТЕРА	1
17	78-1704102	КОЖУХ СТАРТЕРА	1
18	170622	БОЛТ (М6x22) (GB5783-2000)	4
19	1710207	ШАЙБА М6 (GB90-85)	4
20	17145	МАНЖЕТА	1
21	17143	АМОРТИЗАТОР	4
22	78-1806222	КОЛОДКА	4
23	78/86/88/92-17127	ВТУЛКА РЕЗЬБОВАЯ	1
24	78/86/88/92-17129	ВТУЛКА	1
25	78/86/88/92-17128	НАКЛАДКА	1
26	78-1700402	ПЛАСТИНА НАПРАВЛЯЮЩАЯ	1
27	78/86/88/92-1710718	БОЛТ (М6x18)	1

ГЛУШИТЕЛЬ + ФИЛЬТР ВОЗДУШНЫЙ



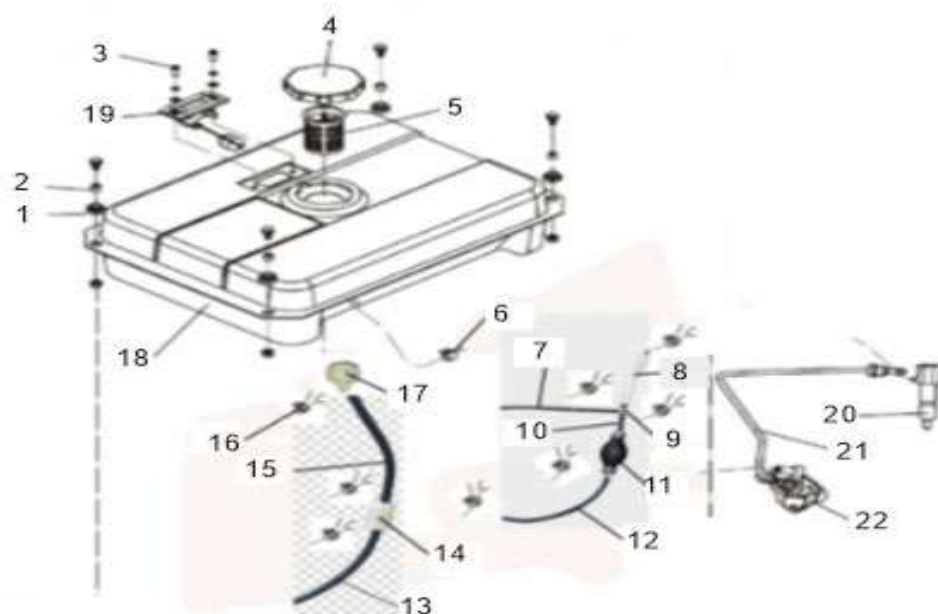
ПОЗИЦИ			КОЛ-ВО
1		ШИТЕЛЯ	1
2		Ж	1
3		ФИЛЬТРА	1
4	70/78-1807104	ШПИЛЬКА	2
5	70/78-1807105	БОЛТ (М6x25) (GB5789-96)	1
6	70/78-17174	ФИЛЬТР ВОЗДУШНЫЙ В СБОРЕ	1
7	1710103	ГАЙКА М6 (GB6177-86)	3
8	70/78-1717602	КАРТРИДЖ ВОЗДУШНОГО ФИЛЬТРА	1
9	70/78-17186	ПРОКЛАДКА ГЛУШИТЕЛЯ	1
10	78-1705402	ГЛУШИТЕЛЬ	1
11	1710208	ШАЙБА ПЛОСКАЯ D8	2
12	1710308	ШАЙБА ПРУЖИННАЯ D8	2
13	1710108	ГАЙКА М8 (GB6170-86)	2
14	1710714	БОЛТ (М8x14) (GB5789-96)	2
15	718002	КОЛЬЦО УПЛОТНИТЕЛЬНОЕ	1
16	78-1718003	КОРПУС ВОЗДУШНОГО ФИЛЬТРА	1
17	78-1718001	КОЛЬЦО УПЛОТНИТЕЛЬНОЕ	1
18	78-1718101	ОПОРА ВОЗДУШНОГО ФИЛЬТРА	1
19	70/78-1720103	ГАЙКА М6(GB/T6170)	1
20	86-1710114	ГАЙКА М8(GB/T6170)	1
21	17177	ШАЙБА	1
22	86-1710109	ГАЙКА-БАБОЧКА	1

АЛЬТЕРНАТОР



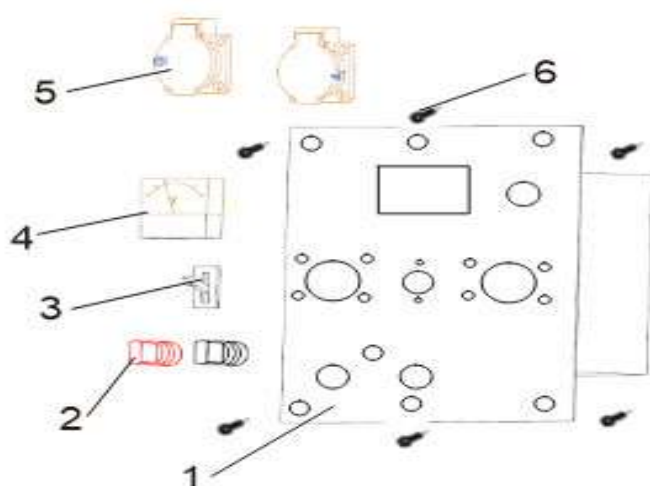
ПОЗИЦИИ	КОД	НАИМЕНОВАНИЕ	КОЛ-ВО
1	01.3100003.G34100-0008	КРЫШКА АЛЬТЕРНАТОРА	1
2	GB/T5789-1986	БОЛТ (M5x12)	3
3	GB/T5783-1986	БОЛТ (M8x35)	4
4		КРЫЛЬЧАТКА	1
5	01.3102040.G02102-0000	РОТОР	1
6	01.6800000.G01103-0B02	СТОПОРНОЕ КОЛЬЦО	1
7	01.GB/T5287.φ10×30×4-010	ШАЙБА M10	1
8	01.GB/T5789.M10×210×1。25-210	БОЛТ	1
9	01.6800000.G01100-0000	КОЖУХ	1
10	01.3102030.G02101-0000	СТАТОР	1
11	01.GB/T5782.M5×158-150	БОЛТ	2
12	01.3100001.G03100-0008	ОПОРА АЛЬТЕРНАТОРА	1
13	01.GB/T5789.M6×130-110	БОЛТ	4
14	01.3102050.G03100-0000	ЩЁТКА УГОЛЬНАЯ	1
15	01.3103001.G05100-0000	AVR	1
16	01.3100002.G03100-0B02	КРЫШКА АЛЬТЕРНАТОРА ЗАДНЯЯ	1
17	01.GB/T5789.M5×16-110	ГАЙКА (M5x16)	2
18	01.3102020.G22105-0000	АЛЬТЕРНАТОР В СБОРЕ	1

ТОПЛИВНЫЙ БАК



ПОЗИЦИИ	КОД	НАИМЕНОВАНИЕ	КОЛ-ВО
1	01.1403004.G01100-0000	ПРОКЛАДКА ТОПЛИВНОГО БАКА	4
2	01.6800000.G01104-0B02	ВТУЛКА	4
3	01.GB/T819. 1.M5x12-110	БОЛТ (M5x12)	2
4	01.1403300.E01104-0000	КРЫШКА ТОПЛИВНОГО БАКА	1
5	01.1403001.E01100-0000	ФИЛЬТР ТОПЛИВНЫЙ	1
6	01.1400011.E01102-0001	КРАН ТОПЛИВНЫЙ	8
7	01.1400009.G41103-0000	ТРУБКА ТОПЛИВНАЯ	1
8	01.1400009.G41101-0000	ТРУБКА ТОПЛИВНАЯ	1
9	01.86.3-009-0	ТРОЙНИК	1
10	01.1400009.G41100-0000	ТРУБКА ТОПЛИВНАЯ	1
11	01.86.3-008-0	НАСОС РУЧНОЙ (ГРУША)	1
12	01.1400009.G41102-0000	ШЛАНГ ТОПЛИВНЫЙ	1
13	01.1400009.G31106-0000	ШЛАНГ ТОПЛИВНЫЙ	1
14	01.6500000.E46115-0000	ФИЛЬТР ТОПЛИВНЫЙ	1
15	01.1400009.G31105-0000	ШЛАНГ ТОПЛИВНЫЙ	1
16	01.6500000.E02196-0000	ХОМУТ ТОПЛИВНОЙ ТРУБКИ	2
17	01.6800000.G01105-0B02	ШТУЦЕР	1
18	01.1403200.G32100-0R01	ТОПЛИВНЫЙ БАК	1
19	01.1403202.G01100-0000	УКАЗАТЕЛЬ УРОВНЯ ТОПЛИВА	1
20	01.1407200.E41100-0000	ВЫКЛЮЧАТЕЛЬ ДВИГАТЕЛЯ	1
21	01.6500003.E32100-0000	ТРУБКА ТОПЛИВНАЯ	1
22	01.6500000.E05100-0000	ТНВД	1

ПАНЕЛЬ УПРАВЛЕНИЯ



ПОЗИЦИИ	КОД	НАИМЕНОВАНИЕ	КОЛ-ВО
1	01.3201030.G38101-0B02	КОРПУС ПАНЕЛИ	1
2	01.3201015.G01101-0000	КЛЕММА ПОСТОЯННОГО ТОКА	2
3	01.3201006.G02100-0000	ВЫКЛЮЧАТЕЛЬ	1
4	01.3201005.G03100-0000	ВОЛЬТМЕТР	1
5	01.3201011.G01100-0B02	РОЗЕТКА EURO	1
6	01.GB/T16674. 1.M6×12-110	БОЛТ	6