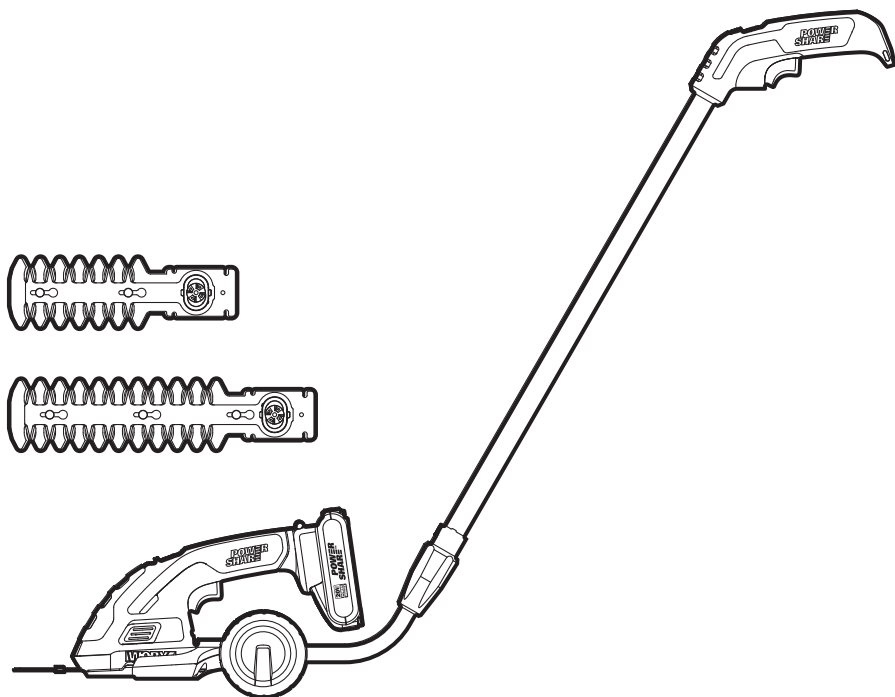


WORX®



20V^{MAX}
POWER
MODULE

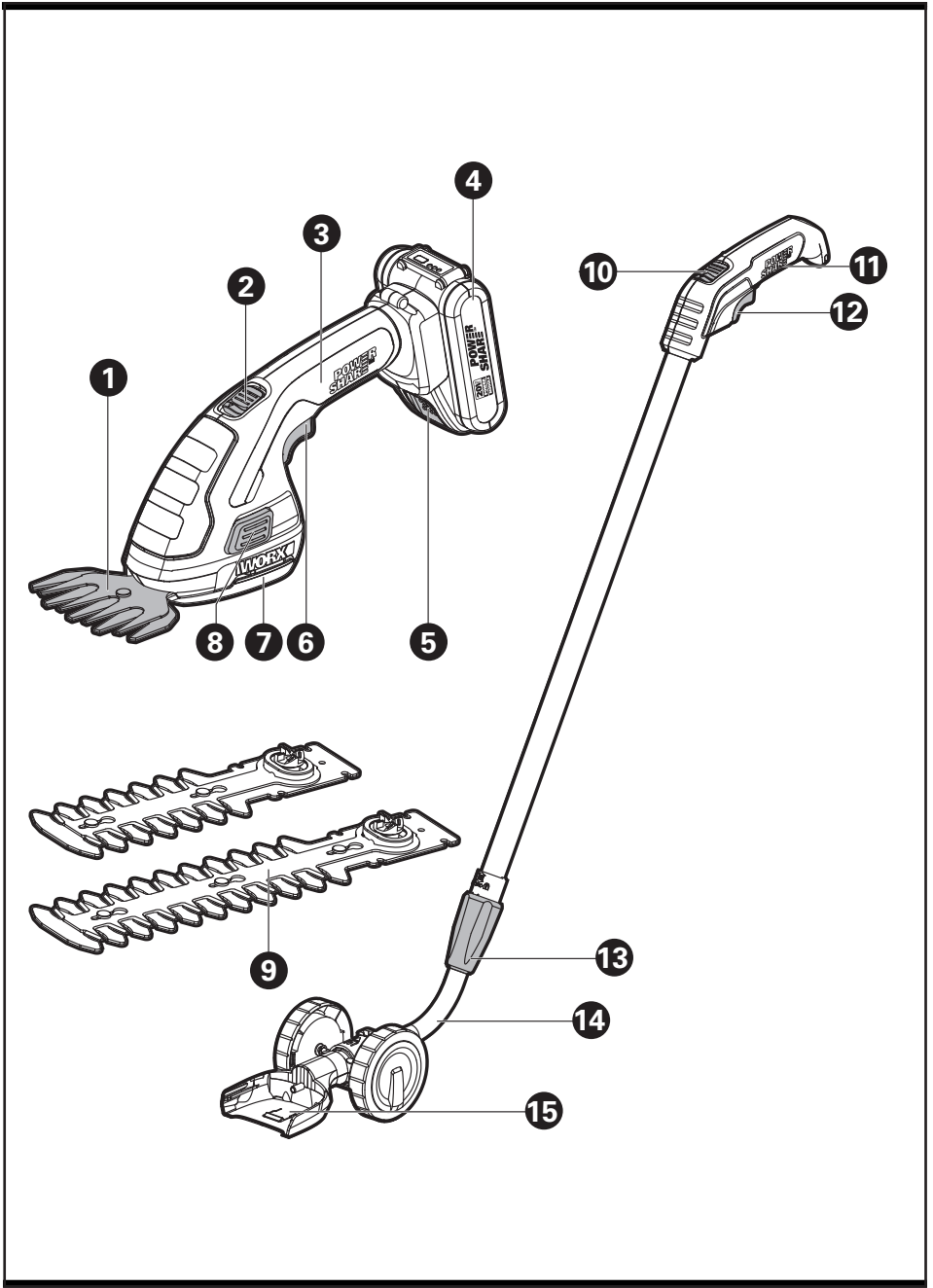
Cordless shrub shear/grass shear

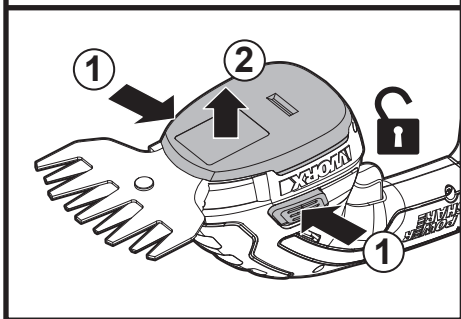
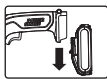
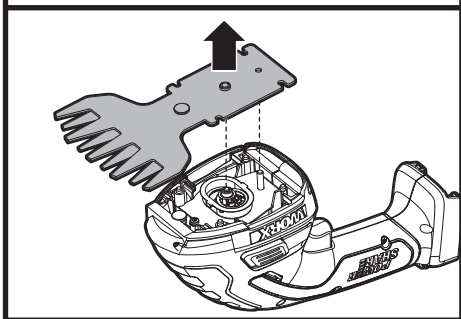
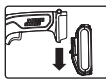
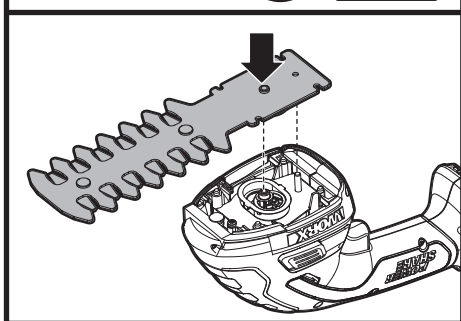
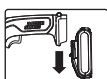
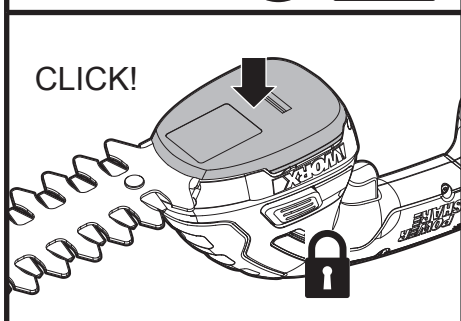
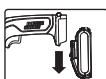
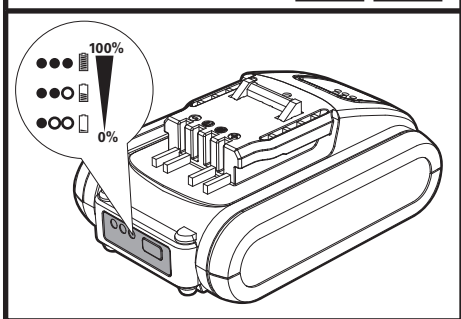
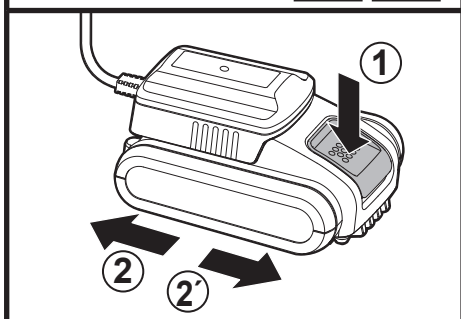
EN P07

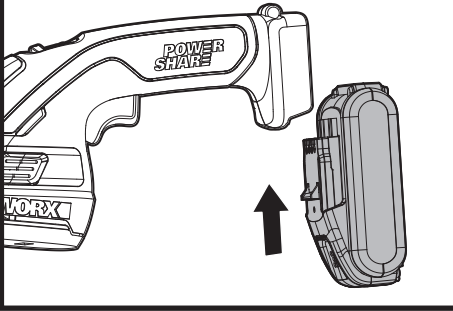
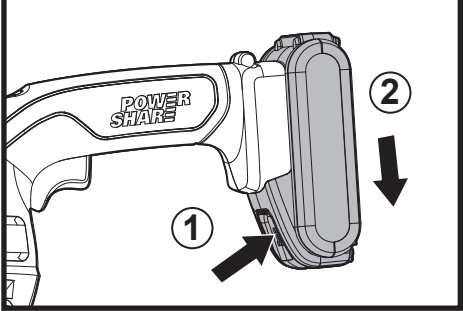
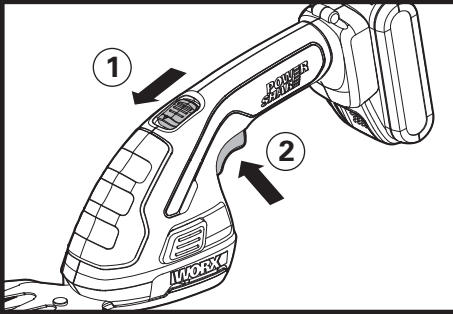
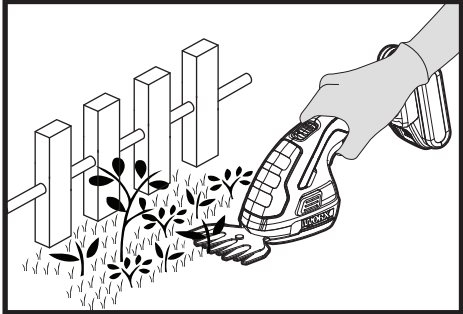
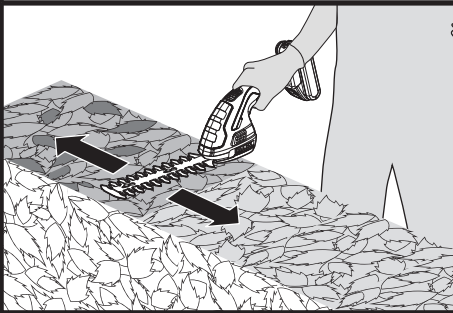
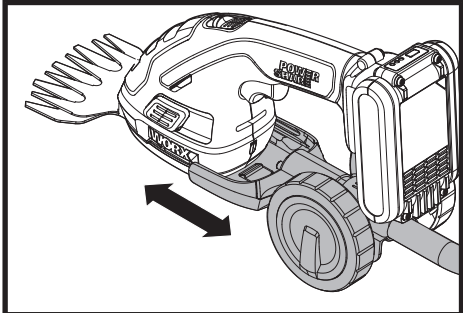
Аккумуляторные газонные и кустарные ножницы

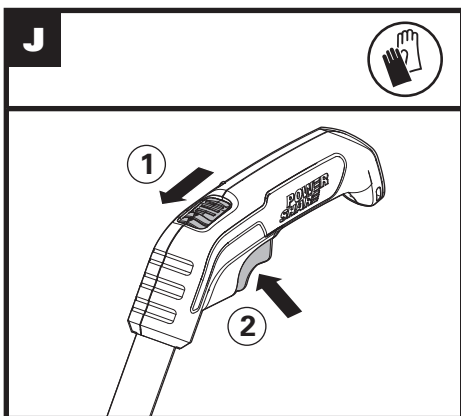
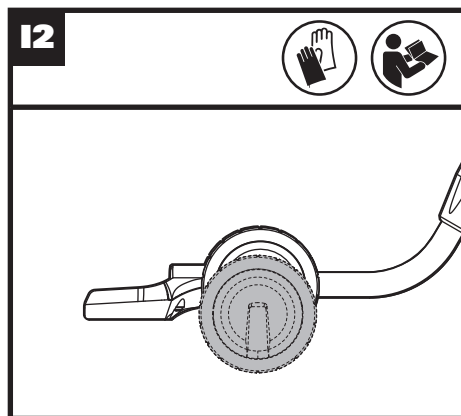
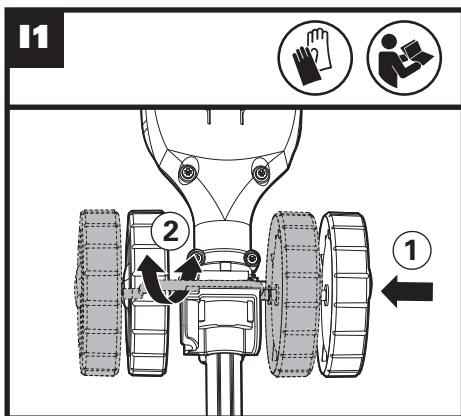
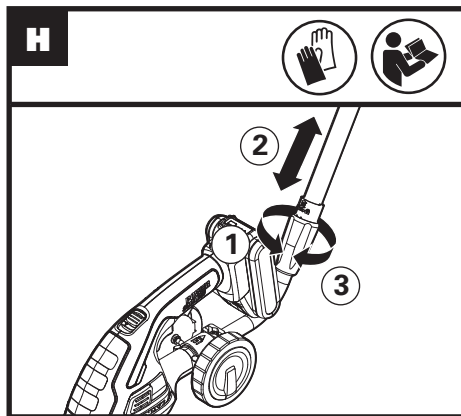
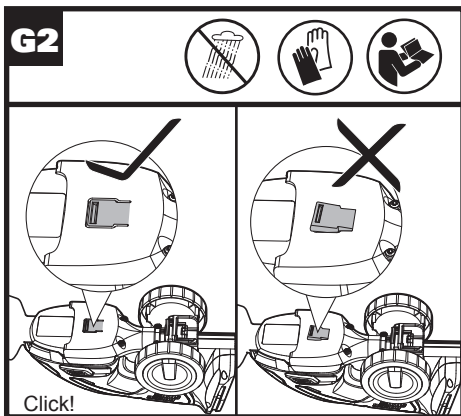
RU P14

WG80 IE WG80 IE.1 WG80 IE.9



A1**A2****B1****B2****C1****C2**

C3**C4****D****E****F****G1**



ПЕРЕВОД ОРИГИНАЛЬНЫХ ИНСТРУКЦИЙ ОБЩИЕ ПОЛОЖЕНИЯ БЕЗОПАСНОСТИ



ПРЕДУПРЕЖДЕНИЕ! Прочтите все предупреждения о безопасности и все инструкции. Несоблюдение предупреждений и инструкций может привести к поражению электрическим током, возгоранию и / или серьезной травме.

Сохраните все предупреждения и инструкции для дальнейшего использования.

Термин «электроинструмент» в предупреждениях относится к вашему электроинструменту с питанием от сети (шнур) или к электроинструменту с батарейным питанием (беспроводной).

1) БЕЗОПАСНОСТЬ РАБОЧЕЙ ЗОНЫ

- a) **Держите рабочую зону чистой и хорошо освещенной.** Загрязненные или темные области предрасполагают к несчастным случаям.
- b) **Не используйте электроинструменты во взрывоопасных средах, например, в присутствии легковоспламеняющихся жидкостей, газов или пыли.** Электроинструменты создают искры, которые могут воспламенить пыль или пары.
- c) **Держите детей и прохожих в стороне во время работы с электроинструментом.** Отвлекающие факторы могут привести к потере контроля над инструментом.

2) ЭЛЕКТРОБЕЗОПАСНОСТЬ

- a) **Вилки с электроинструментом должны соответствовать розетке. Никогда не изменяйте штепсель каким-либо образом.** Заводские вилки и качественные розетки уменьшают риск поражения электрическим током.
- b) **Избегайте контакта тела с заземленными поверхностями, такими как трубы, радиаторы и т.д.** Существует повышенный риск поражения электрическим током, если ваше тело заземлено.
- c) **Не подвергайте электроинструмент воздействию водой или влажностью.** Вода, попадающая в электроинструмент, повысит риск поражения электрическим током.
- d) **Не дергайте за шнур. Никогда не используйте шнур для переноски, вытягивания или отсоединения электроинструмента.** Держите шнур вдали от тепла, масла, острых краев или движущихся частей. Поврежденные или запутанные шнуры повышают риск поражения электрическим током.
- e) **При работе с электроинструментом**

на открытом воздухе используйте удлинитель, предназначенный для использования на открытом воздухе. Использование шнура, подходящего для использования на открытом воздухе, снижает риск поражения электрическим током.

- f) **Если работа электроинструмента во влажном месте неизбежна, используйте устройство защитного отключения.** Использование УЗО снижает риск поражения электрическим током.

3) ЛИЧНАЯ БЕЗОПАСНОСТЬ

- a) **Будьте внимательны, следите за тем, что вы делаете, и используйте здравый смысл при работе с электроинструментом. Не используйте электроинструмент во время усталости или под воздействием наркотиков, алкоголя или медикаментов.** Невнимательность при работе с электроинструментом может привести к серьезной травме.
 - b) **Используйте средства индивидуальной защиты. Всегда надевайте защитные очки.** Защитное оборудование, такое как пылезащитная маска, несскользящая защитная обувь, каски или защита слуха, используемые для соответствующих условий, уменьшат травмы.
 - c) **Предотвращение непреднамеренного запуска. Перед подключением к источнику питания и / или батарейному блоку убедитесь, что переключатель находится в положении «выключено».** Перенос электроинструментов с пальцем на выключателе или зарядка электроинструментов во включенном состоянии может вызвать несчастные случаи.
 - d) **Перед включением электроинструмента любые гаечные ключи.** Ключ, прикрепленный к вращающейся части электроинструмента, может привести к травме.
 - e) **Не наклоняйтесь. Держите равновесие во время работы.** Это позволяет лучше контролировать электроинструмент.
 - f) **Одевайтесь должным образом. Не надевайте свободную одежду или украшения. Держите волосы, одежду и перчатки вдали от движущихся частей.** Свободная одежда, ювелирные изделия или длинные волосы могут быть зацеплены движущимися частями.
 - g) **Использование пылеулавливателей может уменьшить опасность, связанную с загрязнением.**
- ## 4) ИСПОЛЬЗОВАНИЕ И УХОД ЗА ЭЛЕКТРОИНСТРУМЕНТОМ
- a) **Используйте подходящий электроинструмент для вашей работы.** Правильный электроинструмент сделает работу лучше и безопаснее, для которой он был разработан.

- b) **Не используйте электроинструмент, если выключатель не работает корректно.** Любой электроинструмент со сломанным выключателем опасен при работе.
- c) **Перед выполнением любых регулировок, заменой принадлежностей или хранением электроинструмента отсоедините штекер от источника питания и / или аккумулятора батареи от электроинструмента.** Такие предупредительные меры безопасности уменьшают риск случайного запуска электроинструмента.
- d) **Храните электроинструменты в недоступном для детей месте и не позволяйте лицам, незнакомым с электроинструментом, или данной инструкцией работать с ним.** Инструменты опасны в руках неподготовленных пользователей.
- e) **Обслуживайте электроинструменты.** Проверьте несоосность движущихся частей, поломку деталей и любые другие состояния, которые могут повлиять на работу электроинструмента. В случае повреждения отремонтируйте электроинструмент перед использованием. Многие несчастные случаи вызваны электроинструментом, который плохо обслуживали.
- f) **Храните режущие инструменты острыми и чистыми.** Правильно обслуживаемые режущие инструменты легче использовать.
- g) **Используйте электроинструмент, принадлежности и т. д. в соответствии с этими инструкциями, с учетом условий выполняемой работы.** Использование электроинструмента для операций, отличных от предназначенных, может привести к несчастному случаю.

5) ИСПОЛЬЗОВАНИЕ И УХОД ЗА АККУМУЛЯТОРАМИ

- a) **Заряжайте только зарядным устройством, одобренным изготовителем.** Зарядное устройство, подходящее для батарей одного типа, может привести к пожару при использовании с другим аккумулятором.
- b) **Используйте электроинструменты только с определенными батареями.** Использование любых других аккумуляторных батарей может привести к травме и возгоранию.
- c) **Когда аккумуляторная батарея не используется, держите ее вдали от других металлических предметов, таких как скрепки, монеты, ключи, гвозди, винты или другие мелкие металлические предметы, которые могут замкнуть между собой контакты.** Замыкание контактов аккумулятора может привести к ожогам или пожару.
- d) **В условиях жестокого обращения**

аккумуляторная жидкость может вытечь из батареи; избегайте контакта с ней. Если контакт случайно произошел, промойте это место водой. Если жидкость контактировала с глазами, обратитесь за медицинской помощью. Жидкость, вытекающая из аккумулятора, может вызвать раздражение или ожоги.

6) ОБСЛУЖИВАНИЕ

- a) **Обслуживайте свой инструмент только с помощью квалифицированного специалиста по ремонту, используя только идентичные запасные части.** Это обеспечит поддержание безопасности работы электроинструмента.

ПРЕДУПРЕЖДЕНИЯ БЕЗОПАСНОСТИ МАШИНКИ ДЛЯ ПОДРЕЗАНИЯ ЖИВОЙ ИЗГОРОДИ

1. **Держите все части тела вдали от режущего лезвия. Не убирайте стружку или другие налетевшие загрязнители, когда лезвия в движении. Убедитесь, что переключатель выключен при очистке забившегося загрязнителя.** Невнимательность при работе может привести к серьезной травме.
2. **Переносите устройство только в выключенном состоянии. При транспортировке или хранении инструмента всегда устанавливайте защиту на режущие элементы.** Надлежащее обращение с машиной уменьшит возможную травму от режущих лезвий.
3. **Режущие лезвия, контактирующие с проводом под напряжением приведут к поражению электрическим током.**
4. **Проверьте инструмент на наличие посторонних предметов, например проволочные ограждения.**
5. **Используйте обе руки при работе с инструментом. Используя инструмент одной рукой приведет к потере контроля и серьезной травме.**

ОБЩИЕ ПРЕДУПРЕЖДЕНИЯ БЕЗОПАСНОСТИ



ПРЕДУПРЕЖДЕНИЕ. Прочтите все предупреждения о безопасности и все инструкции. Несоблюдение предупреждений и инструкций может привести к поражению электрическим током, пожару и / или серьезной

травме.

Сохраните все предупреждения и инструкции для дальнейшего использования. Прибор должен использоваться только с блоком питания, поставляемым с прибором
ВАЖНО
ПРОЧИТЕ ВНИМАТЕЛЬНО ПЕРЕД ИСПОЛЬЗОВАНИЕМ
СОХРАНИТЕ ДЛЯ БУДУЩЕЙ СПРАВКИ

ПРАКТИКА БЕЗОПАСНОЙ ЭКСПЛУАТАЦИИ **ОБУЧЕНИЕ**

- a) Внимательно прочитайте инструкции. Ознакомьтесь с элементами управления и правильным использованием машины.
- b) Никогда не разрешайте детям, лицам с ограниченными физическими, сенсорными или умственными способностями или отсутствием опыта и знаний или незнакомых с этими инструкциями людей пользоваться машиной. Местные правила могут ограничивать возраст оператора.
- c) Помните, что оператор несет ответственность за несчастные случаи или опасности, с которыми сталкиваются другие люди или их имущество.

подготовка

- a) Никогда не работайте с машиной, пока поблизости находятся люди, особенно дети или домашние животные.
- b) Перед использованием всегда визуально проверьте машину на наличие поврежденных, отсутствующих или неправильно установленных защитных ограждений или экранов.

ЭКСПЛУАТАЦИЯ

- a) Во время работы машины всегда надевайте защитные очки, длинные брюки и прочную обувь.
- b) Избегайте использования машины в плохих погодных условиях, особенно когда существует риск грозы.
- c) Используйте машину только при дневном свете или при хорошем искусственном освещении.
- d) Никогда не используйте устройство с поврежденными защитными корпусами или экранами или без них.
- e) Включайте двигатель только тогда, когда руки и ноги находятся вдали от режущих элементов.
- f) Всегда отсоединяйте аппарат от источника питания (например, извлеките аккумулятор)
 - При оставлении машины без присмотра;
 - Перед очисткой засоров в инструменте;
 - Перед проверкой или работой с инструментом;
 - После удара о посторонний предмет;
 - Всякий раз, когда машина начинает вибрировать аномально.
- g) Будьте внимательны к режущим элементам, держитесь от них подальше.
- h) Всегда следите за тем, чтобы вентиляционные отверстия очищались от мусора.
- i) Всегда держите равновесие при работе на склонах.

- j) Ходите во время работы, никогда не бегайте.
- k) Не наклоняйтесь и держите равновесие во время работы.
- l) Не прикасайтесь к движущимся опасным частям до того, пока машина не отключится, а движущиеся опасные детали полностью остановились.

ОБСЛУЖИВАНИЕ И ХРАНЕНИЕ

- a) Перед выполнением работ по техническому обслуживанию или очистке отключите устройство от источника питания (например, извлеките аккумуляторную батарею).
- b) Используйте только рекомендованные производителем запасные части и принадлежности.
- c) Регулярно проверяйте и обслуживайте инструмент. Ремонтируйте его только у квалифицированных специалистов.
- d) Когда инструмент не используется, храните в недоступном для детей месте.

ПРЕДУПРЕЖДЕНИЯ **БЕЗОПАСНОСТИ ДЛЯ** **АККУМУЛЯТОРНОЙ** **БАТАРЕИ**





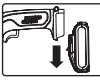



- a) **Не разбирайте, не открывайте ячейки или батарейный блок.**
- b) **Не замыкайте аккумуляторную батарею. Не храните беспорядочно аккумуляторы в коробке или ящике, где они могут замыкаться друг с другом или быть закорочены проводящими материалами.** Когда аккумулятор не используется, держите его подальше от других металлических предметов, таких как скрепки, монеты, ключи, гвозди, винты или другие мелкие металлические предметы, которые могут замкнуть контакты. Замыкание контактов аккумулятора может привести к ожогам или пожару.
- c) **Не подвергайте аккумуляторную батарею воздействию тепла или огня. Избегайте попадания прямых солнечных лучей.**
- d) **Не подвергайте аккумуляторную батарею механическому удару.**
- e) **В случае вытекания аккумуляторной жидкости ни в коем случае не прикасайтесь к ней голыми руками. При контакте с кожей немедленно промойте пораженный участок обильным количеством воды. При попадании жидкости в глаза немедленно обратитесь к врачу за срочной помощью.**
- f) **При попадании части аккумулятора в дыхательные пути незамедлительно обратитесь к врачу.**
- g) **Держите аккумулятор в чистоте и сухом**

состоянии.

- h) Протрите клеммы аккумуляторной батареи чистой сухой тканью, если они загрязнились.
- i) Перед использованием батареи ее необходимо зарядить. Всегда обращайтесь к этой инструкции и используйте правильную процедуру зарядки.
- j) Не храните аккумулятор в зарядном устройстве, когда он не используется.
- k) После продолжительных периодов хранения может потребоваться несколько раз зарядить и разрядить аккумуляторную батарею, чтобы получить максимальную производительность.
- л) Батареиный блок обеспечивает максимальную производительность при работе при нормальной комнатной температуре ($20^{\circ}\text{C} \pm 5^{\circ}\text{C}$).
- m) При утилизации аккумуляторных батарей держите батарейки разных электрохимических систем отдельно друг от друга.
- n) Перезаряжайте только зарядным устройством, одобренным WORX. Не используйте зарядное устройство, отличное от того, которое специально предназначено для использования с оборудованием. Зарядное устройство, подходящее для батарей одного типа, может привести к пожару при использовании с другим аккумулятором.
- o) Не используйте батарейный блок, который не предназначен для использования с оборудованием.
- p) Храните аккумулятор в недоступном для детей месте.
- q) Сохраните оригинальную литературу по продуктам для дальнейшего использования.
- r) Извлеките аккумулятор из оборудования, если он не используется.
- s) Утилизируйте надлежащим образом.

СИМВОЛЫ

	Чтобы уменьшить риск получения травмы, пользователь должен прочитать инструкцию по эксплуатации
	Носите защиту для ушей
	Носите защиту
	Наденьте пылезащитную маску
	Не подвергайте инструмент воздействию дождя
	Предупреждение: режущие элементы некоторое время продолжают работать после выключения двигателя
	Держите посторонних людей на безопасном расстоянии
	Прибор класса III
	Отходы электротехнических изделий нельзя утилизировать с бытовыми отходами. Пожалуйста, утилизируйте там, где есть соответствующие условия. Проконсультируйтесь с местными органами власти или розничной торговлей.

 Li-Ion 	Не выбрасывайте батареи
	Не подвергайте воздействию дождя или воды
	Не сжигать
	Перед заменой аксессуаров убедитесь, что аккумулятор снят.
	Носите защитные перчатки.
	Заблокировано
	Разблокировано

СПИСОК ДЕТАЛЕЙ

1. ЛЕЗВИЕ ДЛЯ ПОКОСА ТРАВЫ
2. КНОПКА БЛОКИРОВКИ
3. РУЧКА
4. АККУМУЛЯТОР *
5. КНОПКА СНЯТИЯ АККУМУЛЯТОРА *
6. ПЕРЕКЛЮЧАТЕЛЬ ВКЛЮЧЕНИЯ / ВЫКЛЮЧЕНИЯ
7. КРЫШКА ПРИВОДА, НЕ ТРЕБУЮЩАЯ ИНСТРУМЕНТОВ
8. КНОПКА СНЯТИЯ КРЫШКИ ПРИВОДА
9. ЛЕЗВИЯ ДЛЯ СКАШИВАНИЯ КУСТАРНИКОВ (2 ШТ.) *
10. КНОПКА БЛОКИРОВКИ НА ТЕЛЕСКОПИЧЕСКОЙ РУЧКЕ (ТОЛЬКО ДЛЯ WG801E.1)
11. ТЕЛЕСКОПИЧЕСКАЯ РУКОЯТКА (ТОЛЬКО ДЛЯ WG801E.1)
12. ПЕРЕКЛЮЧАТЕЛЬ ВКЛЮЧЕНИЯ / ВЫКЛЮЧЕНИЯ НА ТЕЛЕСКОПИЧЕСКОЙ РУЧКЕ (ТОЛЬКО ДЛЯ WG801E.1)
13. БЛОКИРОВКА РУЧКИ (ТОЛЬКО ДЛЯ WG801E.1)
14. ВНУТРЕННЯЯ РУКОЯТКА (ТОЛЬКО ДЛЯ WG801E.1)
15. СОЕДИНЯЮЩИЙ КРОНШТЕЙН (ТОЛЬКО ДЛЯ WG801E.1)

* Не все аксессуары, показанные или описанные, включены в стандартный набор.

ТЕХНИЧЕСКИЕ ДАННЫЕ

	WG801E	WG801E.1	WG801E.9
Напряжение	20 В --- Max**		
Скорость холостого хода	1150 об/мин		
Режущая ширина	10 см с лезвием для кустарников		
Режущая длина	12/20см с лезвием для кустарников	12см	12/20см с лезвием для кустарников
Макс. Диаметр покоса	8мм с лезвием для кустарников		
Время зарядки	5 ч		/

Зарядное устройство	Вх: 100-240V~50/60Hz Вых: 20V= 400mA	/
Вес инструмента: (с лезвием для кустарников)	0.9 кг	0.5 кг

** Напряжение измеряется без нагрузки.
Начальное напряжение батареи достигает 20 вольт.
Номинальное напряжение составляет 18 вольт.

ИНФОРМАЦИЯ О ШУМЕ

Измеренное звуковое давление L_{pA} : 66dB(A)

Измеренная мощность шума L_{WA} : 82dB(A)

K_{pA} 3.0dB(A)

Наденьте защиту для ушей



ИНФОРМАЦИЯ О ВИБРАЦИИ

Измеренные колебания

$a_h < 3.6\text{м/с}^2$

Погрешность $K=1.5\text{м/с}^2$

! **ПРЕДУПРЕЖДЕНИЕ.** Значение вибрации при фактическом использовании электроинструмента может отличаться от заявленного значения в зависимости от того, как инструмент используется:

Как используется инструмент.
Состояния инструмента
Использования правильного аксессуара для инструмента и обеспечения его остроты и крепкости хвата ручек и при использовании.
Используется ли инструмент в соответствии с его предназначением и этими инструкциями.

Этот инструмент может вызвать тремор рук

! **ПРЕДУПРЕЖДЕНИЕ.** Чтобы быть точным, оценка уровня воздействия в реальных условиях использования должна также учитывать все аспекты рабочего цикла, такие как время, когда инструмент выключен и когда он работает на холостом ходу и не выполняет работу. Это может значительно снизить уровень воздействия на оператора за весь рабочий период и помогает минимизировать риск возникновения тремора рук.

ВСЕГДА используйте заточенные лезвия
Обслуживайте этот инструмент в соответствии с этими инструкциями и хорошо смазывайте (при необходимости)

Если инструмент используется регулярно, то приобретите антивибрационные аксессуары.

АКСЕССУАРЫ

	WG801E	WG801E.1	WG801E .9
10см лезвие для газона	1	1	1
12см лезвие для кустарников	1	1	1
20см лезвие для кустарников	1	/	1
Батарея	1	1	/
Зарядное устройство	1	1	/
Телескопическая ручка (WA0040)	/	1	/

Мы рекомендуем вам приобрести аксессуары, перечисленные в приведенном выше списке, в том же магазине, где вам продали машину. Для получения дополнительной информации см. на упаковку. Сотрудники магазина могут помочь вам и дать совет.

ИНСТРУКЦИИ ПО ЭКСПЛУАТАЦИИ



ПРИМЕЧАНИЕ. Перед использованием инструмента внимательно прочитайте инструкцию.

НАЗНАЧЕНИЕ


Продукт предназначен для легкой обрезки кустов и краев газона в быту

СБОРКА И ЭКСПЛУАТАЦИЯ

Действие	Рисунок
Сборка (Установка/Замена лезвия)	
Снятие лезвия ВНИМАНИЕ: Перед заменой лезвия наденьте перчатки.	A1, A2
Установка лезвия	B1, B2
ПЕРЕД ЭКСПЛУАТАЦИЕЙ	
Проверка состояния батареи (Только для WG801E/WG801E.1)	C1
Зарядка батареи Более подробную информацию можно найти в руководстве зарядного устройства	C2

Аккумуляторные газонные и кустарные ножницы

RU

Установка батареи	C3
Снятие батареи	C4
ЭКСПЛУАТАЦИЯ	
Запуск и остановка	D
Покос травы ПРИМЕЧАНИЕ. Держите инструмент вдали от твердых предметов. Чтобы сделать более точный срез, слегка наклоните инструмент.	E
Стрижка кустарников ПРИМЕЧАНИЕ. Будьте осторожны, избегайте посторонних предметов. Особенно избегайте твердых предметов, таких как металлическая проволока и ограждения, поскольку они могут повредить лезвия.	F
Работа с телескопической ручкой (Только для WG801E.1)	
Установка/Снятие телескопической ручки ПРИМЕЧАНИЕ: - Прежде чем собирать телескопическую ручку, установите батарею. - Перед работой убедитесь, что телескопическая рукоятка надежно зафиксирована. - Держите руки вдали от выключателя при подключении или снятии телескопической рукоятки во избежание случайного запуска.	G1, G2
Регулировка длины рукоятки ПРИМЕЧАНИЕ. Стопорная ручка используется для регулировки длины телескопической ручки.	H
Регулировка высоты покоса ПРИМЕЧАНИЕ. Телескопическая рукоятка имеет два уровня высоты среза (25 мм и 43 мм).	I1, I2
Запуск и остановка с помощью телескопической ручки  ПРЕДУПРЕЖДЕНИЕ: Не используйте лезвия для кустарников (12 см / 20 см) при работе с телескопической рукояткой.	J

лезвие, ослабленные крепежи и изношенные или поврежденные детали.
Убедитесь, что крышки и защита не повреждены и правильно установлены. Выполняйте необходимое техническое обслуживание или ремонт перед использованием.

ОБСЛУЖИВАНИЕ ЛЕЗВИЯ

Всегда очищайте лезвие после работы и периодически смазывайте его.
Визуально проверяйте состояние режущих кромок лезвия.
Убедитесь, что лезвие закрыто защитным кожухом, когда инструмент не используется.

ОЧИСТКА / ХРАНЕНИЕ

Тщательно очистите внешнюю поверхность инструмента мягкой щеткой и тканью. Не используйте воду, растворители или полироли. Уберите весь мусор, особенно из вентиляционных щелей.
Храните машину в безопасном, сухом и недоступном для детей месте. Не ставьте посторонние предметы поверх машины.

ЗАЩИТА ОКРУЖАЮЩЕЙ СРЕДЫ



Отходы электротехнических изделий нельзя утилизировать с бытовыми отходами.
— Пожалуйста, утилизируйте там, где есть соответствующие условия. Проконсультируйтесь с местными органами власти или розничной торговлей

ОБСЛУЖИВАНИЕ

ПРИМЕЧАНИЕ. Для обеспечения длительного и надежного обслуживания регулярно выполняйте следующие действия.
Перед выполнением любой регулировки, обслуживания или технического обслуживания извлеките аккумулятор.
Проверьте на наличие явных дефектов, такие как ослабленное, тупое или поврежденное

ДЕКЛАРАЦИЯ СООТВЕТСТВИЯ

Мы,
POSITEC Germany GmbH
Grüner Weg 10, 50825 Cologne, Germany

Заявляем, что продукт

Описание: **WORX Беспроводная
газонокосилка**

Тип: **WG801E WG801E.1 WG801E.9**

Функция: **Стрижка травы, триммер и
ножницы**

Соответствует следующим Директивам,
**2006/42/EC, 2014/30/EU, 2011/65/EU,
2000/14/EC с поправками к 2005/88/EC**

2000/14/EC с поправками к 2005/88/EC

- Процедура оценки соответствия согласно

Приложению V

- Измеренный уровень мощности звука **79.4 дБ (A)**

- Объявленный уровень мощности звука **82 дБ (A)**

Соответствует стандартам,

EN 60335-1

EN 50636-2-94

EN 62233

EN ISO 3744

EN 55014-1

EN 55014-2

EN 60745-1

EN 60745-2-15

Лицо, уполномоченное составить технический файл,

Имя: Marcel Filz

Адрес: Positec Germany GmbH

Grüner Weg 10, 50825 Cologne, Germany



Suzhou 2018/01/10

Allen Ding

Заместитель главного инженера, Тестирование и
сертификация

Positec Technology (China) Co., Ltd.

18, Dongwang Road, Suzhou Industrial

Park, Jiangsu 215123, P. R. China

СТРАНА**ТЕЛЕФОН ТЕХПОДДЕРЖКИ****АВТОРИЗОВАННЫЙ СЕРВИСНЫЙ ЦЕНТР**

Россия

+ 7(495) 221-4625 доб.106, 107,108

Ленинградское ш., вл.29г,г.Химки, Московская обл., 141408, Россия

**EAC**

Производитель:	Место производства
Позитек Германия ГМБХ, Грюнер Вер 10, 50825 Кёльн, Германия	
Позитек Технолоджи КНР Ко.Лтд Номер 18 Донванг Роуд, Сучжоу Индастриал Парк, Сучжоу, Джиангсу, КНР	√

Импортер: ООО «Дистрибьюторский Центр Юнисоо», Ленинградское ш., вл. 29Г, г.Химки, Московская обл., 141408, Россия

Срок службы 6 лет.

WORX
it's your nature

www.worx.com

Copyright © 2018, Positec. All Rights Reserved.
AR01343501