

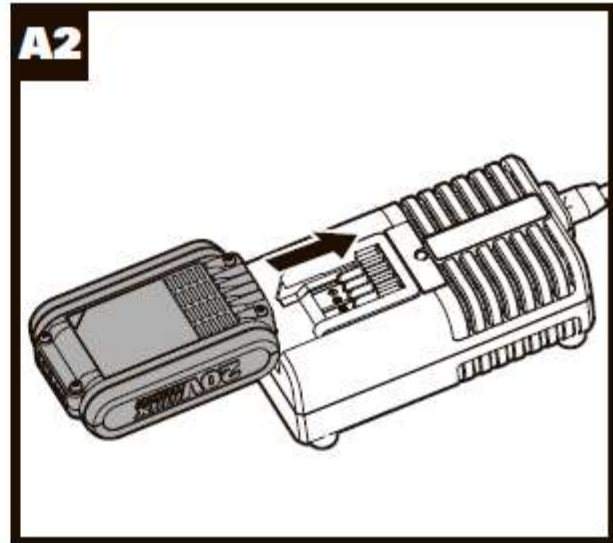
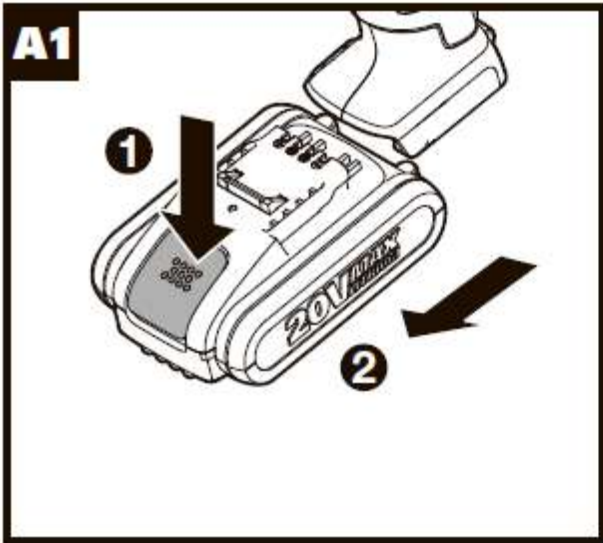
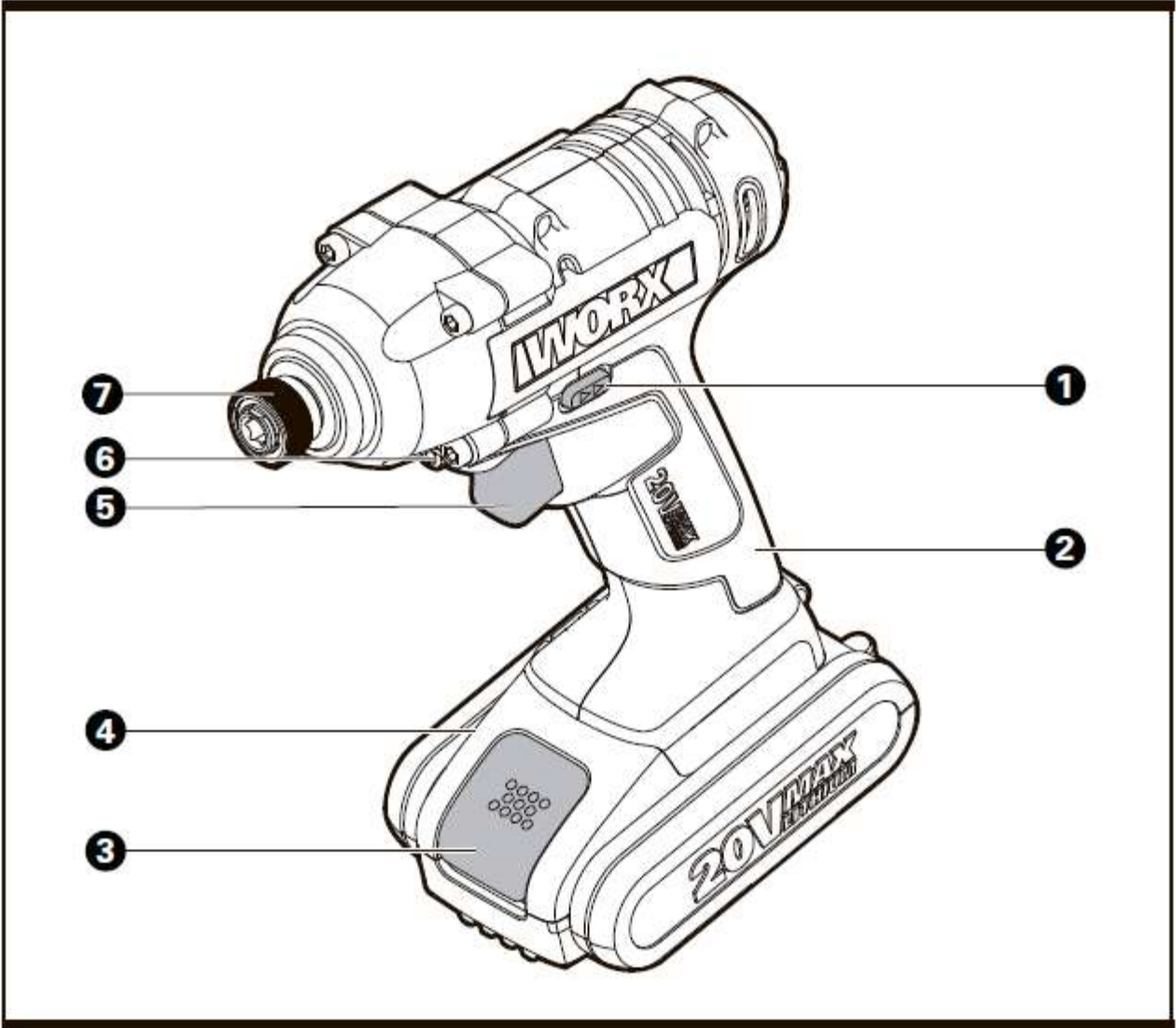
# WORX®

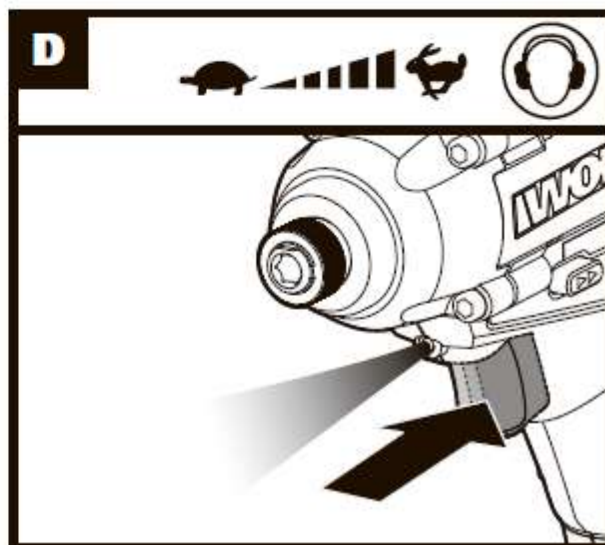
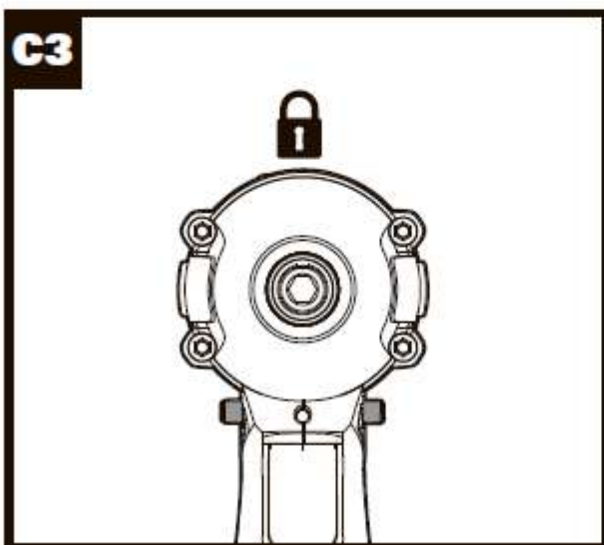
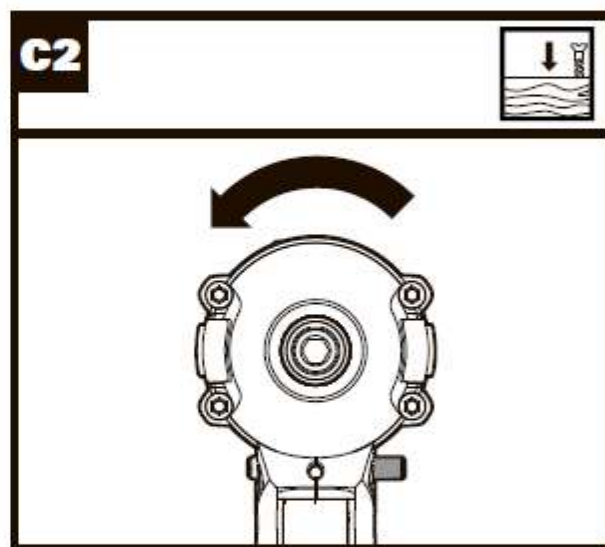
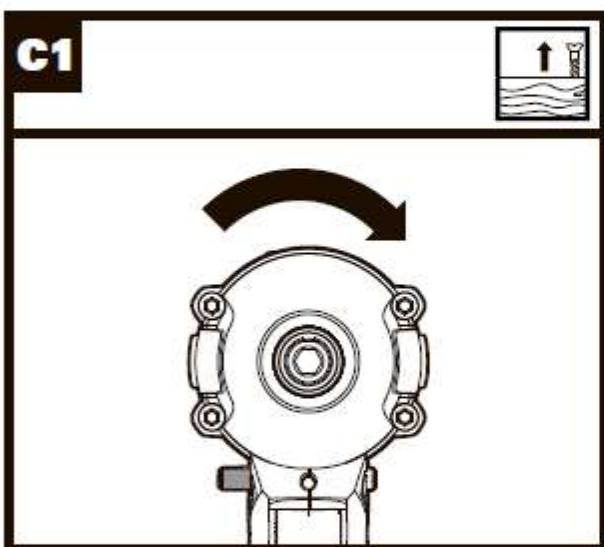
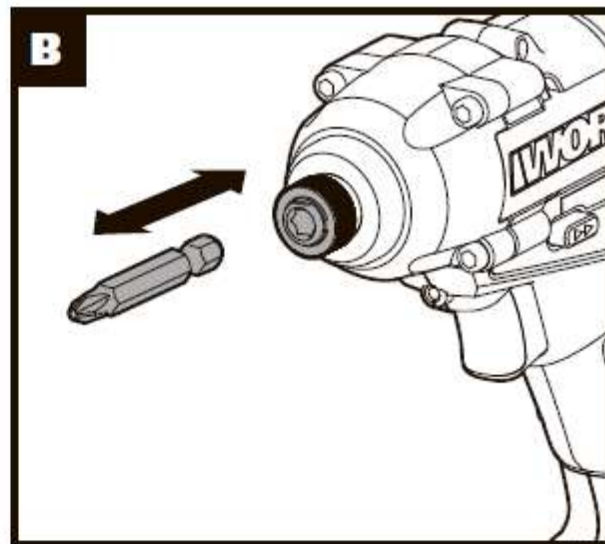


**20V MAX**  
**LITHIUM**

Винтовёрт с литий-ионным аккумулятором

WX290 WX290.1 WX290.9





1. ПЕРЕКЛЮЧАТЕЛЬ ВРАЩЕНИЯ ВПЕРЕД / ОБРАТНОГО ВРАЩЕНИЯ
2. РУЧКА В МЯГКОЙ ОБОЛОЧКЕ
3. КНОПКА ВЫСВОБОЖДЕНИЯ АККУМУЛЯТОРНОЙ БАТАРЕИ
4. АККУМУЛЯТОРНАЯ БАТАРЕЯ\*
5. ПЕРЕКЛЮЧАТЕЛЬ ВКЛ./ВЫКЛ. С РЕГУЛЯТОРОМ ЧАСТОТЫ ВРАЩЕНИЯ
6. СВЕТОДИОДНАЯ ПОДСВЕТКА
7. ФИКСИРУЮЩАЯ ВТУЛКА ЦАНГОВОГО ЗАЖИМА

\* Не все показанные или описанные аксессуары включены в стандартную поставку.

## ТЕХНИЧЕСКИЕ ДАННЫЕ

Тип: WX290 WX290.1 WX290.9 (2- обозначение инструмента, модель аккумуляторных шуруповертов)

	WX290 WX290.1	WX290.9
Расчетное напряжение	20 В  Макс.**	
Номинальное напряжение	18 В 	
Скорость без нагрузки	0-2500/мин	
Скорость ударного воздействия	0-3000 уд/мин	
Максимальный крутящий момент	107 Н.м	
Размер зажимного патрона	1/4" (6,35 мм)	
Вес инструмента	1,2 кг	0,83 кг

\*\*Напряжение измерено без рабочей нагрузки. Первоначальное напряжение аккумулятора достигает максимум 20 В. Номинальное напряжение составляет 18 В.

## ИНФОРМАЦИЯ О ШУМЕ

Измеренное звуковое давление	$L_{pA} = 76$ дБ(А)
Измеренная мощность звука	$L_{WA} = 87$ дБ(А)
$K_{pA}$ и $K_{WA}$	3,0 дБ(А)
Носите защиту органов слуха, когда уровень звукового давления превышает	80 дБ(А)



## ИНФОРМАЦИЯ О ВИБРАЦИИ

Суммарные значения вибрации (трехкомпонентная векторная сумма), определенные согласно EN 60745:	
Типовая измеренная вибрация	Измеренная вибрация: $a_h = 9,37$ м/с <sup>2</sup>
	Погрешность $K = 1,5$ м/с <sup>2</sup>

Заявленное общее значение вибрации может использоваться для сравнения инструментов между собой, а также для предварительной оценки воздействия.



**ПРЕДОСТЕРЕЖЕНИЕ!** Значение вибрации при фактическом использовании электроинструмента может отличаться от заявленного значения в зависимости от способов использования инструмента:

Вариантов его применения и обрезаемых или просверливаемых материалов.

Исправности инструмента и его правильного технического обслуживания.

Использования соответствующих аксессуаров и состояния всех режущих поверхностей и остроты их кромок.

Плотности захвата на рукоятках и использования каких-либо антивибрационных аксессуаров.

Использования инструмента в соответствии с его предназначением и этими инструкциями.

**Этот инструмент может вызвать тремор рук, если его использование не будет регулироваться должным образом.**



**ПРЕДОСТЕРЕЖЕНИЕ!** Для обеспечения максимальной точности при оценке уровня воздействия в реальных условиях использования должны также учитываться все аспекты рабочего цикла, такие как периоды времени, когда инструмент выключен, а также работает на холостом ходу и не выполняет фактическую работу. Это может значительно снизить уровень воздействия на оператора за весь рабочий период.

Помогает минимизировать риск возникновения тремора рук

**ВСЕГДА** используйте заточенные резцы, сверла и лезвия.

Обслуживайте этот инструмент в соответствии с данными инструкциями и хорошо смазывайте (если применимо).

Если инструмент используется регулярно, следует приобрести антивибрационные аксессуары.

Избегайте использования инструментов при температуре 10°C или ниже.

Планируйте свой график работы, чтобы разбить использование инструментов с высокой вибрацией на несколько дней.

## **АКСЕССУАРЫ**

	<b>WX290</b>	<b>WX290.1</b>	<b>WX290.9</b>
Аккумуляторная батарея 2,0 Ач (WA3551.1)	1	1	/
Зарядное устройство 16 В/20 В 2А WA3860	1	/	/
Зарядное устройство 20 В 400 мА WA3760	/	1	/
Наконечник отвертки (50 мм PH2)	1	1	1

Мы рекомендуем вам приобрести аксессуары в том же магазине, где вам продали инструмент. Для получения дополнительной информации см. упаковку. Сотрудники магазина смогут помочь вам и дать совет.

## **ПРАВИЛА ТЕХНИКИ БЕЗОПАСНОСТИ ПРИ РАБОТЕ С ОТВЕРТКОЙ И УДАРНЫМ ГАЙКОВЕРТОМ**

**1. Держите электроинструмент за изолированные поверхности для захвата, когда выполняете операцию, в которой крепеж может коснуться скрытой проводки.** Крепеж, контактирующий с проводом под напряжением, может способствовать тому, что металлические детали электроинструмента окажутся под напряжением, и это может привести к поражению электрическим током.

## **ПРАВИЛА ТЕХНИКИ БЕЗОПАСНОСТИ ДЛЯ АККУМУЛЯТОРНОЙ БАТАРЕИ**

**а) Не допускается разбирать, вскрывать, измельчать элементы питания и аккумуляторную батарею.**








**б) Не допускается коротко замыкать элементы питания или аккумулятор. Не допускается беспорядочно хранить элементы питания или аккумулятор в коробке или ящике, где они могут замкнуть друг друга или могут быть замкнуты другими металлическими предметами.** Если аккумуляторная батарея не используется, держите ее подальше от металлических предметов, таких как зажимы, монеты, гвозди, винты и прочие металлические предметы небольшого размера, которые могут соединить клеммы друг с другом. Короткое замыкание клемм батареи может стать причиной ожогов или пожара.



**с) Не допускается подвергать аккумуляторную батарею воздействию высоких температур или пламени. Избегайте хранения аккумуляторной батареи в местах, подверженных воздействию прямого солнечного света.**

**д) Не допускается подвергать аккумуляторную батарею механическим ударам**

- е) В случае протечки аккумуляторной батареи, не допускайте контакта электролита с кожей или глазами. В случае такого контакта необходимо промыть пораженный участок обильным количеством воды и обратиться за медицинской помощью.
- ф) В случае проглатывания элемента питания или аккумулятора необходимо незамедлительно обратиться за медицинской помощью.
- г) Аккумуляторную батарею необходимо содержать в чистоте и сухости.
- h) В случае загрязнения контактов аккумуляторной батареи их необходимо протереть чистой сухой тканью.
- і) Аккумуляторную батарею необходимо заряжать перед использованием. Всегда следуйте данной инструкции и используйте правильный порядок зарядки.
- ј) Не допускается оставлять аккумулятор на зарядном устройстве, если он не используется.
- к) После продолжительного хранения может потребоваться несколько раз зарядить и разрядить аккумуляторную батарею для достижения максимальной эффективности ее работы.
- l) Аккумуляторная батарея работает наиболее эффективно при нормальной комнатной температуре (20°C ±5°C).
- m) При утилизации аккумуляторных батарей держите их отдельно от других электромеханических систем.
- n) Используйте только зарядные устройства, указанные WORX. Не допускается использовать какие-либо зарядные устройства, за исключением специально предназначенных для данного оборудования. Зарядное устройство, которое подходит для одной аккумуляторной батареи, может стать причиной пожара при использовании с другой аккумуляторной батареей.
- o) Не допускается использовать какие-либо аккумуляторные батареи, не предназначенные для использования с данным оборудованием.
- p) Храните аккумуляторную батарею в местах, недоступных для детей.
- q) Следует сохранить оригинальную документацию на изделие для будущего использования.
- r) По возможности извлекайте аккумуляторную батарею из изделия, если она не используется.
- s) Утилизируйте аккумуляторную батарею должным образом.

## УСЛОВНЫЕ ОБОЗНАЧЕНИЯ

	Для сокращения риска травмы пользователь должен прочитать руководство по эксплуатации инструмента
	Предостережение
	Носите защиту органов слуха
	Носите защиту органов зрения
	Носите пылезащитную маску
	Отходы электрооборудования запрещается утилизировать вместе с бытовыми отходами. Они должны быть доставлены в местный центр утилизации для надлежащей переработки. Обратитесь к местным органам управления или продавцу за рекомендациями по утилизации.
	Не выбрасывайте аккумуляторы. Возвратите использованные аккумуляторы на местный пункт сбора или утилизации.

	Запрещается подвергать воздействию дождя или влаги
	Запрещается сжигать
	<b>xINR18/65-y:</b> Цилиндрические литий-ионные аккумуляторные элементы с максимальным диаметром 18 мм и максимальной высотой 65 мм; "x" обозначает число элементов, подключенных последовательно, 1 = нет элементов; "-y" обозначает количество элементов, подключенных параллельно, 1 = нет элементов.

## ИНСТРУКЦИИ ПО ЭКСПЛУАТАЦИИ





**ПРИМЕЧАНИЕ:** Перед использованием инструмента внимательно прочитайте инструкцию.

### ПРЕДУСМОТРЕННОЕ ИСПОЛЬЗОВАНИЕ

Инструмент предназначен для закрепления и ослабления болтов, гаек и различных резьбовых крепежных элементов. Данный инструмент не предназначен для использования в качестве дрели.

### СБОРКА И ЭКСПЛУАТАЦИЯ

ДЕЙСТВИЕ	РИСУНОК
<b>ПЕРЕД ЭКСПЛУАТАЦИЕЙ</b>	
Извлечение аккумуляторной батареи	См. Рис. А1
Зарядка аккумуляторной батареи	См. Рис. А2
Установка аккумуляторной батареи	См. Рис. А3
<b>СБОРКА И РЕГУЛИРОВКА</b>	
Вставка и извлечение наконечников и переходных деталей	См. Рис. В
<b>Переключатель вращения вперед / обратного вращения / блокировки</b>  <b>ПРЕДОСТЕРЕЖЕНИЕ:</b> Запрещается менять направление вращения, когда зажимной патрон вращается. Подождите, пока он остановится!	См. Рис. С1, С2, С3
<b>ЭКСПЛУАТАЦИЯ</b>	
<b>Работа с переключателем Вкл./Выкл.</b>  <b>ПРЕДОСТЕРЕЖЕНИЕ:</b> Не работайте в течение длительного времени на низкой скорости, потому что внутри инструмента будет вырабатываться избыточное количество тепла.	См. Рис. D
<b>Индикатор подсветки</b> Перед работой индикатор будет активирован, когда переключатель Вкл./Выкл. слегка нажат, и автоматически выключится через 10 секунд после отпускания переключателя. Инструмент и аккумуляторная батарея оснащены системой защиты. Светодиодный индикатор начинает быстро мигать (приблизительно раз в секунду, и перестает мигать при отпускании пускового рычага), система автоматически отключает питание инструмента, чтобы продлить срок службы батареи. Инструмент автоматически остановится во время работы, если инструмент и / или аккумуляторная батарея находятся под воздействием одного из следующих условий: • <b>Перегрузка:</b> инструмент работает таким образом, что он потребляет аномально высокий ток. В этом случае отпустите пусковой выключатель на инструменте и прервите операцию,	См. Рис. D

которая вызвала перегрузку инструмента. Затем снова потяните пусковой выключатель, чтобы возобновить работу.

- **Перегрев:** при описанных выше условиях, если инструмент не запускается, это означает, что инструмент и аккумуляторная батарея перегреваются. Дайте инструменту и аккумулятору остыть, прежде чем снова нажимать на пусковой выключатель.

- **Низкое напряжение аккумулятора:** оставшаяся мощность аккумуляторной батареи слишком мала, и инструмент не будет работать. В таком случае, извлеките и зарядите аккумулятор.



**ПРЕДОСТЕРЕЖЕНИЕ:** Чтобы включить подсветку, нажмите на переключатель Вкл./Выкл. и убедитесь, что переключатель вращения вперед / обратного вращения находится в правом / левом положении.

## ТЕХНИЧЕСКОЕ ОБСЛУЖИВАНИЕ

**Снимите аккумуляторную батарею с инструмента перед выполнением любых наладочных работ, технического обслуживания или ремонта.**

Электроинструмент не требует дополнительной смазки или обслуживания.

В электроинструменте отсутствуют детали, подлежащие обслуживанию пользователем. Никогда не используйте воду или химические чистящие средства для чистки электроинструмента. Протирайте его сухой тканью. Всегда храните электроинструмент в сухом месте. Содержите в чистоте вентиляционные отверстия двигателя. Очищайте от пыли все рабочие органы управления. Иногда через вентиляционные отверстия вы можете увидеть искры. Это нормально и не повредит ваш электроинструмент.

## ЗАЩИТА ОКРУЖАЮЩЕЙ СРЕДЫ



Отходы электрооборудования запрещается утилизировать вместе с бытовыми отходами. Они должны быть доставлены в местный центр утилизации для надлежащей переработки. Обратитесь к местным органам управления или продавцу за рекомендациями по утилизации.

## ДЕКЛАРАЦИЯ СООТВЕТСТВИЯ

Компания,  
POSITEC Germany GmbH Konrad-Adenauer-Ufer 37 50668 Köln

Заявляет, что изделие

Описание: **Винтоверт с литий-ионным аккумулятором WORX**

Тип: **WX290 WX290.1 WX290.9 (2-обозначение инструмента, модель аккумуляторных винтовертов)**

Назначение: **Затягивание и ослабление винтов, гаек**

Соответствует положениям Директив:

**2006/42/EC**

**2011/65/EU**

**2014/30/EU**

и стандартам:

**EN 55014-1**

**EN 55014-2**

**EN 60745-1**

**EN 60745-2-2**

Лицо, уполномоченное составить технический файл:

**Имя: Russell Nicholson**

Адрес: Positec Power Tools (Europe) Ltd,  
PO Box 6242, Newbury, RG14 9LT, UK

A handwritten signature in black ink is positioned to the left of a large, light gray CE mark.

Suzhou 2016/07/04

Allen Ding

Заместитель главного инженера, Тестирование и сертификация

### **ЛИТИЙ-ИОННЫЙ АККУМУЛЯТОР**

Обращаться осторожно.

Не загружайте и не перевозите упаковку, если она повреждена.

Может существовать опасность возникновения пожара.

Для получения дополнительной информации звоните по телефону: +86-512-65152811

**WORX**  
you've got the power

[www.worx.com](http://www.worx.com)

Copyright © 2016, Positec. Все права сохраняются.