



ПАСПОРТ

**МНОГОФУНКЦИОНАЛЬНЫЙ
ИНСТРУМЕНТ ELITECH**

МИ 5005Э (E2202.003.XX)



ПАШПАРТ

ШМАТФУНКЦИЯНАЛЬНЫ ИНСТРУМЕНТ ELITECH

ТӨЛКҮЖАТ

КӨПФУНКЦИОНАЛДЫ ҚҰРАЛЫ ELITECH

ԱՆՁՆԱԳԻՐ

ԲԱԶՄԱՖՈՒՆԿՑԻՈՆԱԼ ԳՈՐԾԻՔ ELITECH

EAC

RU

Паспорт изделия

3 - 17 Стр.

BY

Пашпарт вырабы

19 - 33 Старонка

KZ

Өнім паспорты

35 - 49 Бет

AM

Ապրանքի անձնագիր

51 - 65 Էջ

УВАЖАЕМЫЙ ПОКУПАТЕЛЬ!

Благодарим Вас за выбор продукции Elitech! Мы рекомендуем Вам внимательно ознакомиться с данным паспортом и тщательно соблюдать предписания по мерам безопасности, эксплуатации и техническому обслуживанию оборудования.

Содержащаяся в паспорте информация основана на технических характеристиках, имеющихся на момент выпуска паспорта.

Настоящий паспорт содержит информацию, необходимую и достаточную для надежной и безопасной эксплуатации изделия.

В связи с постоянной работой по совершенствованию изделия изготовитель оставляет за собой право на изменение его конструкции, не влияющее на надежность и безопасность эксплуатации, без дополнительного уведомления.

СОДЕРЖАНИЕ

1. Назначение	4
2. Правила техники безопасности	4
3. Технические характеристики	5
4. Описание конструкции	6
5. Комплектация	6
6. Подготовка к работе	7
7. Эксплуатация	10
8. Техническое обслуживание	12
9. Возможные неисправности и методы их устранения	12
10. Транспортировка и хранение.....	13
11. Утилизация.....	13
12. Срок службы	13
13. Данные о производителе, импортере, сертификате/декларации и дате производства.....	13
14. Гарантийные обязательства.....	14

1. НАЗНАЧЕНИЕ

Многофункциональный инструмент, в зависимости от установленной насадки предназначен для сухого шлифования небольших поверхностей, а также для пиления, шпательной, шлифования, полирования, соскабливания, резки и отделения материала от основы.

Инструмент предназначен для бытового использования. Режим работы повторно-кратковременный.

2. ПРАВИЛА ТЕХНИКИ БЕЗОПАСНОСТИ

Рабочее место

- Держите рабочее место чистым и хорошо освещенным. Беспорядок и недостаточное освещение рабочего места являются причинами серьезных травм.

- Не используйте изделие во взрывоопасной среде, в присутствии воспламеняющихся жидкостей, газов или пыли.

- Не подпускайте на близкое расстояние детей и посторонних лиц во время работы с изделием.

Электробезопасность

- Перед подключением изделия к электросети проверьте соответствие напряжения требованиям паспорта.

- Вилка изделия должна соответствовать контактным гнездам розетки. Не используйте какие-либо адаптеры с защитным заземлением.

- Избегайте контакта с заземленными поверхностями водопроводных труб, радиаторов, кухонных плит и холодильников, т.к. в этом случае существует повышенная опасность поражения электрическим током.

- Не подвергайте изделие воздействию дождя и влаги. Проникновение в изделие воды повышает опасность поражения электрическим током.

- Запрещается использовать сетевой кабель для переноса, волочения или отключения от розетки изделия. Держите сетевой кабель вдали от источников тепла, острых или движущихся частей. Поврежденный или запутанный кабель повышает опасность поражения электрическим током.

- При работе вне помещения используйте удлинители, предназначенные для наружной работы.

- Изделие не предназначено для непрерывной работы. Работайте с перерывами. Периодически проверяйте, не перегрелось ли изделие. Используйте изделие строго по назначению. Помните, что перегрузка увеличивает вероятность повреждения изделия и может привести к несчастному случаю.

- Запрещена эксплуатация изделия с неисправным выключателем.

- Отключайте изделие от электросети перед заменой оснастки.

Личная безопасность

- При работе всегда сохраняйте повышенное внимание. Не работайте с электроинструментом в состоянии усталости, алкогольного опьянения или после приема лекарственных препаратов, снижающих концентрацию внимания.

- При работе необходимо пользоваться индивидуальными средствами защиты: защитными очками, защитной маской, перчатками, и нескользящей обувью.

- Избегайте случайного включения инструмента. Проверьте, что выключатель установлен в позицию «выключено», после чего подключите инструмент к электросети.

- При работе с электроинструментом сохраняйте устойчивое положение. При использовании стремянки (лестницы) убедитесь в ее надежном закреплении. При возможности работайте с помощником, который сможет Вас подстраховать.

- Перед работой необходимо удалить посторонние предметы с рабочего места.

- Рабочая одежда должна плотно облегать тело, волосы должны быть подбраны.

- Если в инструменте предусмотрены устройства для подключения пылесборника, используйте их. Это поможет снизить риск получения травмы, связанный с повышенным пылеобразованием, а также увеличит точность при работе с электроинструментом.

Критерии предельного состояния

Внимание! При возникновении посторонних шумов при работе электроинструмента, повреждений изоляции электрокабеля, механических повреждений корпуса необходимо немедленно выключить электроинструмент и обратиться в авторизованный сервисный центр для устранения неисправностей.

3. ТЕХНИЧЕСКИЕ ХАРАКТЕРИСТИКИ

Таблица 1

ПАРАМЕТРЫ / МОДЕЛИ	МИ 5005Э
Код	E2202.003.01
Мощность, Вт	500
Частота колебаний, кол/мин	8000-16000
Амплитуда колебаний, град.	5°
Регулировка оборотов	есть
Плавный пуск	есть
Поддержание постоянных оборотов под нагрузкой	есть
Напряжение сети, В	230
Габаритные размеры, мм	270x60x90
Масса, кг	1,6

4. ОПИСАНИЕ КОНСТРУКЦИИ

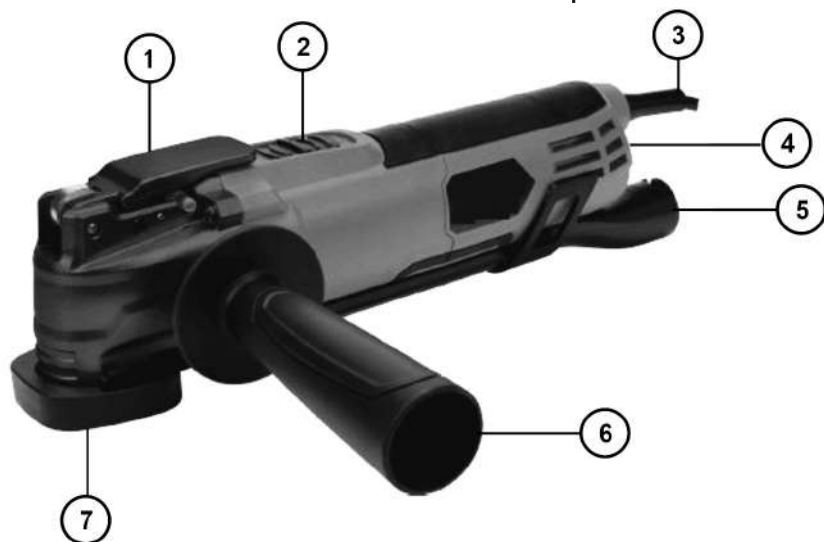


Рис. 1

- 1 – рычаг блокировки шпинделя
- 2 – кнопка включения
- 3 – электрокабель питания
- 4 – регулятор частоты колебаний

- 5 – патрубок пылеотводящий
- 6 – дополнительная рукоятка
- 7 – шпиндель

5. КОМПЛЕКТАЦИЯ



Рис. 2

- | | |
|--------------------------------|----------------------------------|
| 1 – multifunctional instrument | 6 – additional handle |
| 2 – sandpaper (3 sheets) | 7 – knife |
| 3 – delta soleplate | 8 – passport |
| 4 – sandpaper for wood | 9 – lock washer |
| 5 – dust extraction tube | 10 – case (see fig. 2 not shown) |

6. ПОДГОТОВКА К РАБОТЕ

Подключение инструмента к электросети

Учитывайте напряжение электросети! Перед включением инструмента проверьте, соответствует ли напряжение, указанное на табличке параметров, напряжению сети.

Внимание! Перед включением инструмента в розетку всегда проверяйте, что выключатель находится в выключенном положении.

Внимание! Обращайтесь осторожно с острыми инструментами, такими как шаберы, пильные полотна или режущие ножи и используйте защитные перчатки.

Установка сменных насадок

Поднимите и поверните на 180 градусов рычаг блокировки шпинделя (Рис. 3). Установите требуемую сменную рабочую насадку.

Внимание! Запрещается выполнять монтаж, если рабочая часть сменной насадки (лезвие) направлена на оператора.

Убедиться, что отверстия насадки совпадают со штифтами патрона шпинделя (Рис. 4).

Внимание! Запрещается выполнять монтаж, если сменная насадка крепится с использованием менее чем двух штифтов.

Внимание! Монтаж сменных насадок возможен как с открытым (OQIS), так и с закрытым (OIS) креплением.

Для установки насадки с открытым креплением (OQIS) необходимо использовать фасонную шайбу 9 (Рис. 2). Для этого установите насадку с открытым креплением, затем фасонную шайбу.

Рычаг блокировки шпинделя оснащен защитой, предохраняющей пальцы оператора от защемления падающим рычагом. Перед тем как полностью опустить рычаг, защиту требуется передвинуть в положение, позволяющее закрыть рычаг (Рис. 5).

Поверните рычаг блокировки шпинделя на 180 градусов, чтобы насадка зафиксировалась в патроне шпинделя. Зажмите рычаг блокировки шпинделя, чтобы предохранить его от случайного открытия во время работы (Рис. 5).

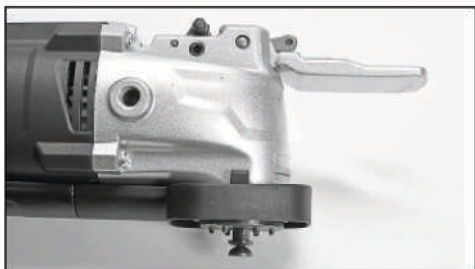


Рис. 3

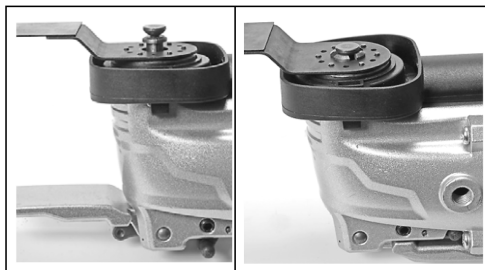


Рис. 4

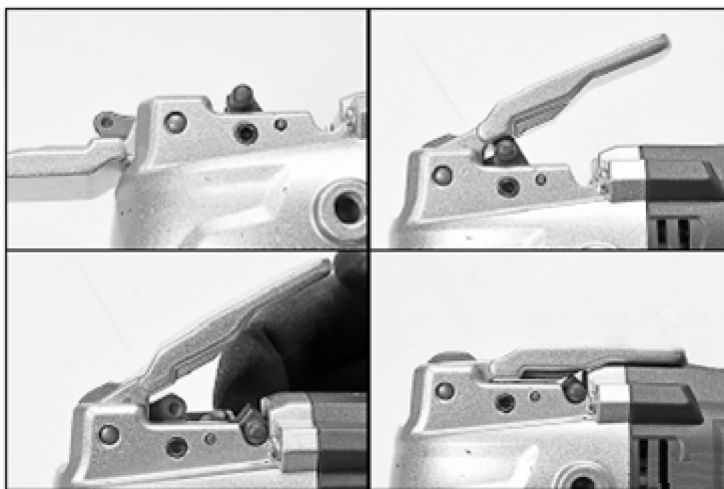


Рис. 5

Установка/ замена шлифлиста (Рис. 6)

1. Поместите на основание дельта подошвы шлифлист, совместив отверстия для пылеудаления на шлифлисте и подошве. Прижмите рукой шлифлист, затем, надавите на плоскую поверхность шлифлиста (это действие обеспечивает хорошее прилипание и предотвращает преждевременный износ шлифлиста).

2. При появлении износа снимите шлифлист, поверните его на 120°, и снова установите или замените шлифлист на новый.

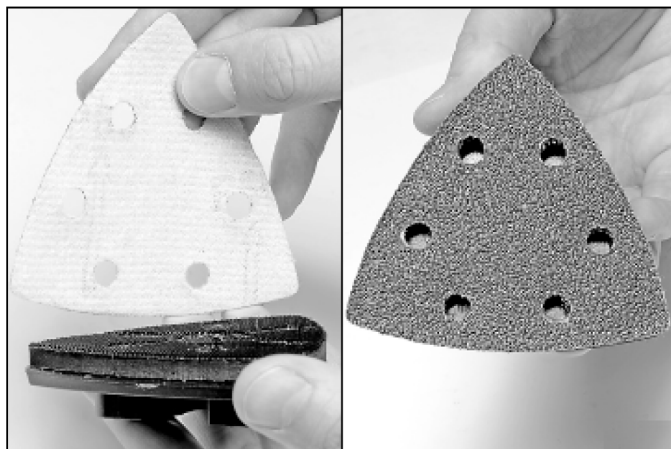


Рис. 6

Установка пылеотводящего патрубка

Инструмент оснащен подключаемым пылеотводящим патрубком. Пылеотводящий патрубок выполняет свою функцию только при подключении к нему строительного пылесоса. Установите переднюю часть пылеотводящего патрубка через шпindel так, чтобы защелки зафиксировались на выступах корпуса инструмента (Рис. 7).

Задняя часть пылеотводящего патрубка крепится с помощью обоймы, прикрепленной к нижнему ряду задних вентиляционных отверстий (Рис. 7).

Выходное отверстие пылеотводящего патрубка подключается к внешней установке пылеудаления (строительный пылесос). В случае использования внешней системы пылеудаления, необходимо следовать инструкциям по эксплуатации этих систем.

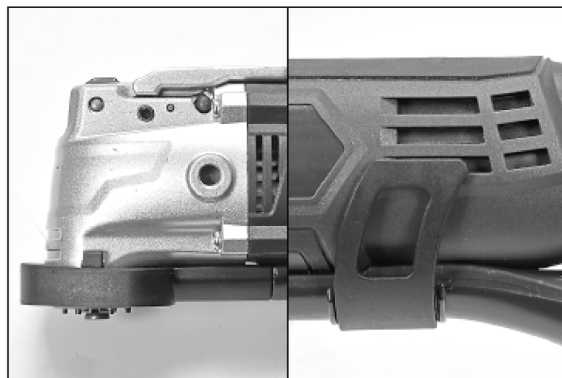


Рис. 7

Установка антивибрационной рукоятки

Инструмент позволяет работать двумя руками, даже без установки антивибрационной рукоятки, однако, если рукоятка не будет мешать во время работы, напр., из-за ограниченного места, ее необходимо прикрутить к отверстию в корпусе с левой или правой стороны (Рис. 8).



Рис. 8

7. ЭКСПЛУАТАЦИЯ

Включение и выключение

Внимание! Убедитесь в целостности кабеля питания и вилки.

1. Подсоедините электровилку инструмента к источнику питания.

2. Для включения электроинструмента переведите выключатель 2 (Рис. 1) вперёд в положение Вкл. (I), для выключения переведите выключатель назад, в положение Выкл. (O).

Примечание! Инструмент оснащен плавным пуском. После включения инструмента выключателем 2 (Рис. 1) двигатель начинает плавно набирать обороты.

Регулировка частоты колебаний

Для увеличения/уменьшения частоты колебаний инструмента вращайте регулировочное колесо 4 (Рис. 1). Регулировку частоты колебаний можно установить в 6 положениях, положение «1» обозначает минимальную частоту колебания, «6» - максимальную.

Примечание! Инструмент оснащен функцией поддержания постоянных оборотов под нагрузкой.

Пиление

Перед выполнением работы пильными насадками по древесине, ДСП, строительным материалам и т. д., всегда проверяйте материалы на наличие посторонних предметов, таких, как гвозди, шурупы или используйте насадки по металлу.

Для пиления древесины и ее производных используются насадки для дерева.

Не давите сильно на инструмент во время пиления. Чрезмерное повышенное давление на инструмент не приводит к повышению производительности.

Шлифование

Производительность выборки материала и внешний вид шлифовальной поверхности определяется выбором шлифовальной бумаги и прилагаемым давлением.

Только качественные шлифовальные листы дают хорошую производительность шлифования и увеличивают срок службы инструмента.

Чрезмерное повышение давления шлифования не приводит к повышению производительности шлифования, а приводит к повышенному износу электроинструмента и шлифовального листа.

При выборочном шлифовании в определённом месте, шлифовальный лист может сильно греться, при этом нужно уменьшить частоту колебаний и регулярно охлаждать шлифовальный лист.

Шлифовальный лист, используемый по металлу нельзя применять по другим материалам.

Шабрение

Для шабрения выберите высокую частоту колебаний. Для шабрения поверхности мягких материалов (древесина) используйте наименьший угол и небольшое давление, иначе шабер может врезаться в поверхность.

Внимание!

При работе с инструментом рекомендуется использовать строительный пылесос. Использование пылесоса при работе инструмента продляет срок службы инструмента.

При обработке материалов, пыль которых опасная для здоровья, использование строительного пылесоса и респиратора обязательно.

Внимание!

Держите электроинструмент за изолированные поверхности захвата во время работы, при которой инструмент может задеть скрытые электропровода или собственный сетевой кабель. Контакт с токопроводящим проводом может привести к поражению электротоком.

8. ТЕХНИЧЕСКОЕ ОБСЛУЖИВАНИЕ

Внимание! Перед техническим обслуживанием проверяйте, что электроинструмент отключен от электросети.

- Каждый раз по окончании работы очищайте корпус инструмента и вентиляционные отверстия от грязи и пыли мягкой тканью или салфеткой. Устойчивые загрязнения рекомендуется устранять при помощи мягкой ткани, смоченной в мыльной воде. Недопустимо использовать для устранения загрязнений растворители: бензин, спирт и т.п. Применение растворителей может привести к повреждению корпуса инструмента.

- Для обеспечения безопасности и надежности инструмента, ремонт или регулировку необходимо производить в специализированных сервисных центрах.

9. ВОЗМОЖНЫЕ НЕИСПРАВНОСТИ И МЕТОДЫ ИХ УСТРАНЕНИЯ

Таблица 2

Неисправность	Возможная причина	Действия по устранению
Электродвигатель не запускается	1. Питание не поступает, так как сетевой выключатель разомкнут 2. Отсутствует напряжение в электросети 3. Неисправный выключатель	1. Включите сетевой выключатель 2. Проверьте напряжение в электросети 3. Обратитесь в сервисный центр
Снизилась производительность инструмента	Затупилась сменная насадка	Заточите или замените сменную насадку
Корпус инструмента сильно греется	1. Длительная работа без остановок. 2. Сменная насадка затупилась.	1. Дайте инструменту остыть. Используйте инструмент в повторно-кратковременном режиме. 2. Заточите или замените сменную насадку.

10. ТРАНСПОРТИРОВКА И ХРАНЕНИЕ

Транспортировка

Изделие в упаковке изготовителя можно транспортировать всеми видами крытого транспорта при температуре воздуха от минус 50 до плюс 50 °С и относительной влажности до 80% (при температуре плюс 25°С) в соответствии с правилами перевозки грузов, действующих на данном виде транспорта.

Хранение

Изделие должно храниться в упаковке изготовителя в отапливаемом вентилируемом помещении при температуре от плюс 5 до плюс 40°С и относительной влажности до 80% (при температуре плюс 25°С).

11. УТИЛИЗАЦИЯ

Не выбрасывайте изделие и его компоненты вместе с бытовым мусором. Утилизируйте изделие согласно действующим правилам по утилизации промышленных отходов.

12. СРОК СЛУЖБЫ

Изделие относится к бытовому классу. Срок службы 5 лет.

13. ДАННЫЕ О ПРОИЗВОДИТЕЛЕ, ИМПОРТЕРЕ, СЕРТИФИКАТЕ/ДЕКЛАРАЦИИ И ДАТЕ ПРОИЗВОДСТВА

Данные о производителе, импортере, официальном представителе, информация о сертификате или декларации, а так же информация о дате производства, находится в приложении №1 к паспорту изделия.

14. ГАРАНТИЙНЫЕ ОБЯЗАТЕЛЬСТВА

Гарантийный срок на изделие составляет 24 месяца с момента продажи Потребителю.

Срок службы изделия и комплектующих устанавливается производителем и указан в Паспорте изделия.

В течение гарантийного срока покупатель имеет право на бесплатное устранение неисправностей, которые явились следствием производственных дефектов. Ремонт и экспертиза товара, при обнаружении недостатка, производится только в авторизованных сервисных центрах, актуальный перечень которых можно найти на сайте <https://elitech-tools.ru/sections/service>

Гарантийный ремонт производится по предъявлению документа приобретения и гарантийного талона, а при отсутствии - срок начала гарантии исчисляется со дня изготовления изделия.

Заменяемые по гарантии детали переходят в собственность мастерской.

Гарантийное обслуживание не распространяется на изделия, недостатки которых возникли вследствие:

- нарушения условий и правил эксплуатации, хранения и/или транспортировки изделия, а также при отсутствии или частичном отсутствии или повреждении маркировочного шильдика и/или серийного номера изделия;

- эксплуатации изделия с признаками неисправности (повышенный шум, вибрация, сильный нагрев, неравномерное вращение, потеря мощности, снижение оборотов, сильное искрение, запах гари, нехарактерный выхлоп);

- механических повреждений (трещин, сколов, вмятин, деформаций и т.д.);

- повреждений, вызванных воздействием агрессивных сред, высоких температур или иных внешних факторов, при коррозии металлических частей;

- повреждений, вызванных сильным внутренним или внешним загрязнением, попаданием в изделие инородных предметов и жидкостей, материалов и веществ, засорение вентиляционных каналов (отверстий), масляных каналов, а также повреждения, наступившие вследствие перегрева, неправильного хранения, ненадлежащего ухода;

- естественного износа упорных, трущихся, передаточных деталей и материалов,

- вмешательства в работу или повреждения счётчика моточасов.

- перегрузки или неправильной эксплуатации. К безусловным признакам перегрузки изделия относятся (но не ограничиваясь): появление цветов побежалости, одновременный выход из строя сопряженных или последовательных деталей, например ротора и статора, выход из строя шестерни редуктора и якоря, первичной обмотки трансформатора, деформация или оплавление деталей, узлов изделия, или проводов электродвигателя под действием высокой температуры, а также вследствие несоответствия параметров электросети указанному в таблице номиналов для данного изделия;

- выхода из строя сменных приспособлений (звездочек, цепей, шин, форсунок, дисков, ножей кусторезов, газонокосилок и триммеров, лески и триммерных голо-

вок, защитных кожухов, аккумуляторов, свечей зажигания, топливных и воздушных фильтров, ремней, пилок, звездочек, цанг, сварочных наконечников, шлангов, пистолетов и насадок для моек высокого давления, элементов натяжения и крепления (болтов, гаек, фланцев), воздушных фильтров и т.п.), а также неисправности изделия, вызванные этими видами износа;

- несоблюдения требований к составу и качеству топливной смеси, повлекшему выход из строя поршневой группы (залегание поршневого кольца и/или наличие царапин и задиров на внутренней поверхности цилиндра и поверхности поршня, разрушение или оплавление опорных подшипников шатуна и поршневого пальца);

- недостаточного количества масла или не соответствием типа масла в картере у компрессоров, 4-х тактных двигателей (наличие царапин и задиров на шатуне, коленвале, даже при наличии датчика уровня масла);

- выхода из строя расходных и быстроизнашивающихся деталей, сменных приспособлений и комплектующих (стартеры, приводные шестерни, направляющие ролики, приводные ремни, колеса, резиновые амортизаторы, уплотнители, сальники, лента тормоза, защитные кожухи, поджигающие электроды, термопары, сцепления, смазка, угольные щетки, ведущие звездочки, сварочная горелка (сопла, наконечники и направляющие каналы), стволы, клапана моек высокого давления, и т. п.), а также на неисправности изделия, вызванные этими видами износа;

- вмешательства с повреждением шлицев крепежных элементов, пломб, защитных стикеров и т.п.;

Гарантия не распространяется:

- На изделие, в конструкцию которого были внесены изменения и дополнения;
- На изделия бытового назначения, используемые для предпринимательской деятельности или в профессиональных, промышленных целях (согласно назначению в руководстве по эксплуатации);

- На профилактическое и техническое обслуживание изделия (смазку, промывку, чистку, регулировку и т.д.);

- Неисправности изделия, возникшие вследствие использования принадлежностей, сопутствующих и запасных частей, которые не являются оригинальными;



ГАРАНТИЙНЫЙ ТАЛОН

Наименование изделия: _____

Модель: _____

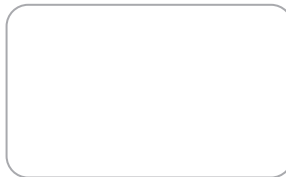
Артикул модели: _____

Дата выпуска: _____

Серийный номер: _____

Дата продажи: _____

Штамп торговой организации:



ОТРЫВНОЙ ТАЛОН № _____
(заполняется сервисным центром)

Дата приемки _____

Сервисный центр _____

Номер заказ-наряда _____

Дата выдачи _____

Подпись клиента _____

Штамп сервисного центра

ОТРЫВНОЙ ТАЛОН № _____
(заполняется сервисным центром)

Дата приемки _____

Сервисный центр _____

Номер заказ-наряда _____

Дата выдачи _____

Подпись клиента _____

Штамп сервисного центра

ОТРЫВНОЙ ТАЛОН № _____
(заполняется сервисным центром)

Дата приемки _____

Сервисный центр _____

Номер заказ-наряда _____

Дата выдачи _____

Подпись клиента _____

Штамп сервисного центра



ШАНОЎНЫ ПАКУПНІК!

Дзякуем Вам за выбар прадукцыі ELITECH! Мы рэкамендуем вам уважліва азнаёміцца з дадзеным пашпартам і старанна выконваць прадпісанні па мерах бяспекі, эксплуатацыі і тэхнічнаму абслугоўванню абсталявання.

Якая змяшчаецца ў пашпарце інфармацыя заснавана на тэхнічных характарыстыках, наяўных на момант выпуску пашпарта.

Сапраўдны пашпарт змяшчае інфармацыю, неабходную і дастатковую для надзейнай і бяспечнай эксплуатацыі вырабы.

У сувязі з пастаяннай працай па ўдасканаленні вырабы вытворца пакідае за сабой права на змяненне яго канструкцыі, не ўплывае на надзейнасць і бяспеку эксплуатацыі, без дадатковага паведамлення.

ЗМЕСТ

1. Прызначэнне	20
2. Правілы тэхнікі бяспекі	20
3. Тэхнічныя характарыстыкі	22
4. Апісанне канструкцыі	22
5. Камплектацыя	23
6. Падрыхтоўка да працы	23
7. Эксплуатацыя	26
8. Тэхнічнае абслугоўванне	27
9. Магчымыя няспраўнасці і метады іх ухілення	28
10. Транспарціроўка і захоўванне	28
11. Утылізацыя	29
12. Тэрмін службы	29
13. Дадзеныя аб вытворцы, імпарцёры і сертыфікацыі/дэкларацыі і даце вытворчасці	29
14. Гарантыйныя абавязацельствы	29

1. ПРЫЗНАЧЭННЕ

Шматфункцыянальны інструмент, у залежнасці ад усталяванай насадкі прызначаны для сухога шліфавання невялікіх паверхняў, а таксама для пілавання, шабрыні, шліфавання, паліравання, саскрабання, рэзанні і аддзялення матэрыялу ад асновы.

Інструмент прызначаны для бытавога выкарыстання. Рэжым працы паўторна-кароткачасовы.

2. ПРАВИЛЫ ТЭХНІКІ БЯСПЕКІ

Працоўнае месца:

- Трымайце працоўнае месца чыстым і добра асветленым. Бязладзіца і недастатковае асвятленне працоўнага месца з'яўляюцца прычынамі сур'ёзных траўмаў.

- Не выкарыстоўвайце выраб у выбуханебяспечным асяроддзі, у прысутнасці ўзгаральных вадкасцей, газаў ці пылу.

- Не падпускайце на блізкую адлегласць дзяцей і старонніх асоб падчас працы з вырабам.

Электрабяспека:

- Перад падключэннем вырабу да электрасеткі правярце адпаведнасць напружання патрабаванням пашпарта.

- Вілка выраба павінен адпавядаць кантактным гняздам разетки. Не выкарыстоўвайце якія-небудзь адаптары з ахоўным заземленнем.

- Пазбягайце кантакту з заземленымі паверхнямі вадаправодных труб, радыятараў, кухонных пліт і халадзільнікаў, т.к. у гэтым выпадку існуе падвышаная небяспека паразы электрычным токам.

- Не падвргаўце выраб уздзеянню дажджу і вільгаці. Пранікненне ў выраб вады падвышае небяспеку паразы электрычным токам.

- Забараняецца выкарыстоўваць сеткавы кабель для пераносу, валачэння або адключэнні ад разетки выраба. Трымайце сеткавы кабель удалечыні ад крыніц цяпла, вострых або рухаючыхся частак. Пашкоджаны або заблытаны кабель павялічвае небяспеку паразы электрычным токам.

- Пры працы па-за памяшканнем выкарыстоўвайце падаўжальнікі, прызначаныя для знешняй працы.

- Выраб не прызначана для бесперапыннай працы. Працуйце з перапынкамі. Перапынальна правярайце, ці не перагрэўся выраб. Выкарыстоўвайце выраб строга па прызначэнні. Памятайце, што перагрузка павялічвае верагоднасць пашкоджання вырабу і можа прывесці да няшчаснага выпадку.

- Забаронена эксплуатацыя выраба з няспраўным выключальнікам.

- Адключайце выраб ад электрасеткі перад заменай абсталявання.

Асабістая бяспека:

- Пры працы заўсёды захоўвайце падвышаную ўвагу. Не працуйце з электраінструментам у стане стомленасці, алкагольнага ап'янення ці пасля прыёму лекавых прэпаратаў, якія зніжаюць канцэнтрацыю ўвагі.

- Пры працы неабходна карыстацца індывідуальнымі сродкамі абароны: ахоўнымі ачкамі, ахоўнай маскай, пальчаткамі, і няблізкім абуткам.

- Пазбягайце выпадковага ўключэння інструмента. Праверце, што выключальнік усталяваны ў пазіцыю «выключана», пасля чаго падключыце прыладу да электрасеткі.

- Пры працы з электраінструментам захоўвайце ўстойлівае становішча. Пры выкарыстанні драбінак (усходаў) пераканаецеся ў яе надзейным замацаванні. Пры магчымасці працуйце з памагатым, які зможа Вас падстрахаваць.

- Перад працай неабходна выдаліць староннія прадметы з працоўнага месца.

- Працоўнае адзенне павінна шчыльна абліпаць цела, валасы павінны быць падабраны.

- Калі ў інструменце прадугледжаны прылады для падлучэння пылазборніка, выкарыстоўвайце іх. Гэта дапаможа зменшыць рызыку атрымання траўмы, злучаны з падвышаным пылаўтварэннем, а таксама павялічыць дакладнасць пры працы з электраінструментам.

Крытэры гранічнага стану

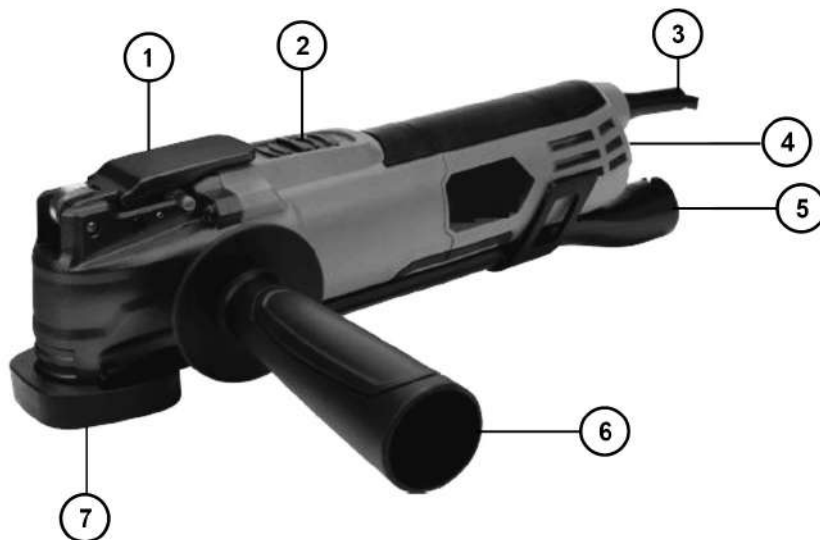
Увага! Пры ўзнікненні пачочных шумоў пры працы электраінструмента, пашкодванняў ізаляцыі электракабеля, механічных пашкодванняў корпуса неабходна неадкладна выключыць электраінструмент і звярнуцца ў аўтарызаваны сервісны цэнтр для ўхілення няспраўнасцей.

3. ТЭХНІЧНЫЯ ХАРАКТАРЫСТЫКІ

Табліца 1

ПАРАМЕТРЫ / МОДЕЛІ	МИ 5005Э
Код	E2202.003.01
Магутнасць, Вт	500
Частата ваганняў, кольк / мін	8000-16000
Амплітуда ваганняў, град.	5°
Рэгуляванне абарачэнняў	ёсць
Плыўны пуск	ёсць
Падтрыманне пастаянных абаротаў пад нагрузкай	ёсць
Напружанне сеткі, В	230
Габарытныя памеры, мм	270x60x90
Маса, кг	1,6

4. АПІСАННЕ КАНСТРУКЦЫІ



Рыс. 1

- 1 – рычаг блакавання шпіндзеля
- 2 – кнопка ўключэння
- 3 – электракабель харчавання
- 4 – рэгулятар частаты ваганняў

- 5 – патрубак пылаадвода
- 6 – дадатковая дзяржальня
- 7 – шпіндзель

5. КАМПЛЕКТАЦЫЯ



Рыс. 2

1 – шматфункцыянальная прылада
 2 – шліфліст (3шт)
 3 – дэльта падэшва
 4 – пілка па дрэве
 5 – патрубак пылаадводны

6 – дадатковая дзяржальня
 7 – нож
 8 – пашпарт
 9 – шайба фасонная
 10 – кейс (на рыс. 2 не паказаны)

6. ПАДРЫХОТКА ДА ПРАЦЫ

Падлучэнне прылады да электрасеткі

Улічвайце напружанне электрасеткі! Перад уключэннем прылады праверце, ці адпавядае напруга, паказаная на табліцы параметраў, напругі сеткі.

Увага! Перад уключэннем прылады ў разетку заўсёды правярайце, што выключальнік знаходзіцца ў выключаным становішчы.

Увага! Звяртайцеся асцярожна з вострымі прыладамі, такімі як шаберы, пільныя палотны або рэжучыя нажы і выкарыстоўвайце ахоўныя пальчаткі.

Устаноўка зменных насадак

Падніміце і звярніце на 180 градусаў рычаг блакавання шпіндзеля (рыс. 3). Усталюеце патрабаваную зменную працоўную насадку.

Увага! Забараняецца выконваць мантаж, калі працоўная частка зменнай насадкі (лязо) накіравана на аператара.

Пераканацца, што адтуліны насадкі супадаюць са штыфтамі патрона шпіндзеля (Рыс. 4).

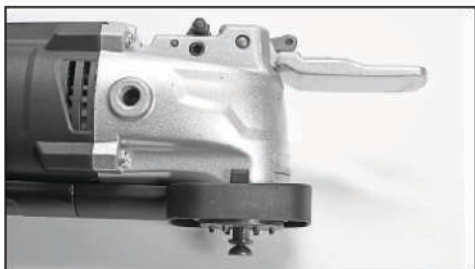
Увага! Забараняецца выконваць мантаж, калі зменная насадка мацуецца з выкарыстаннем менш за двух штыфтоў.

Увага! Мантаж зменных насадак магчымы як з адчыненым (OQIS), так і з зачыненым (OIS) мацаваннем.

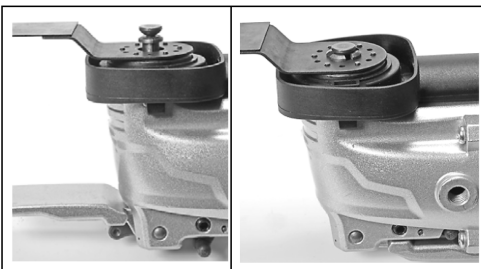
Для ўсталёўкі насадкі з адчыненым мацаваннем (OQIS) неабходна выкарыстоўваць фасонную шайбу 9 (Рыс. 2). Для гэтага ўсталюецца насадка з адчыненым мацаваннем, затым фасонную шайбу.

Рычаг блакавання шпіндзеля абсталяваны абаронай, якая засцерагае пальцы аператара ад зашчамлення падальным рычагам. Перад тым як цалкам апусціць рычаг, абарону патрабуецца перасунуць у становішча, якое дазваляе зачыніць рычаг (Рыс. 5).

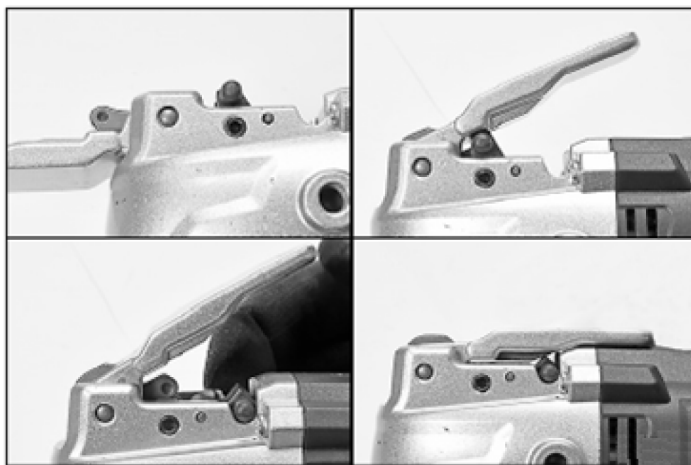
Павярніце рычаг блакавання шпіндзеля на 180 градусаў, каб насадка зафіксавалася ў патроне шпіндзеля. Зацісніце рычаг блакавання шпіндзеля, каб засцерагчы яго ад выпадковага адкрыцця падчас працы (Рыс. 5).



Рыс. 3



Рыс. 4

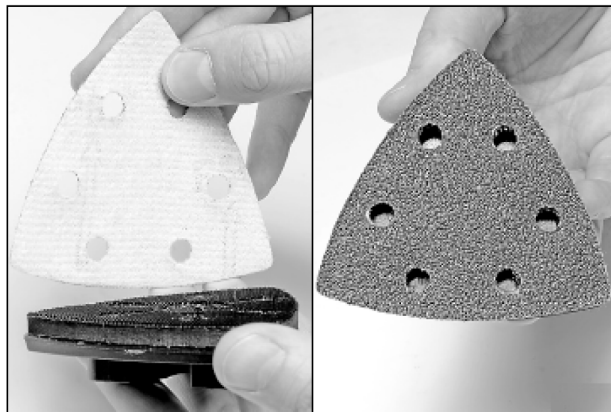


Рыс. 5

Устаноўка/ замена шліфліста (Рыс. 6)

1. Змясціце на падставу дэльта падэшвы шліфліст, сумясціўшы адтуліны для пылавыдалення на шліфлісце і падэшве. Прыцісніце рукой шліфліст, затым, націсніце на плоскую паверхню шліфліста (гэта дзеянне забяспечвае добрае прыліпанне і прадухіляе заўчасны знос шліфліста).

2. Пры з'яўленні зносу зніміце шліфліст, павярніце яго на 120° , і зноў усталяеце ці замяніце шліфліст на новы.



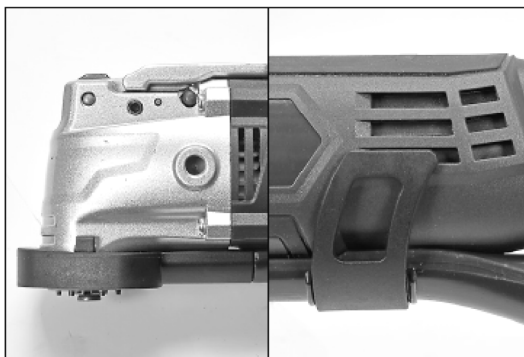
Рыс. 6

Усталёўка пылаадводнага патрубкі

Інструмент абсталяваны падлучальным пылаадводным патрубкам. Пылаадводны патрубак выконвае сваю функцыю толькі пры падлучэнні да яго будаўнічага пыласоса. Усталюецца прыкладна частку пылаадводнага патрубкі праз шпіндзель так, каб зашчэпкі зафіксаваліся на выступах корпуса прылады (рыс. 7).

Задняя частка пылаадводнага патрубкі мацуецца з дапамогай абоймы, прымацаванай да ніжняга шэрагу задніх вентыляцыйных адтулін (рыс. 7).

Выхадная адтуліна пылаадводнага патрубкі падлучаецца да знешняй усталяўкі пылавыдалення (будаўнічы пыласос). У выпадку выкарыстання знешняй сістэмы пылавыдалення, неабходна прытрымлівацца інструкцыі па эксплуатацыі гэтых сістэм.



Рыс. 7

Устаноўка дадатковай дзяржальні

Прылада дазваляе працаваць двума рукамі, нават без усталёўкі дадатковай дзяржальні, аднак, калі дзяржальня не будзе мяшаць падчас працы, напр., з-за абмежаванага месца, яе неабходна прыкруціць да адтуліны ў корпусе з левага або правага боку (Рыс. 8).



Рыс. 8

7. ЭКСПЛУАТАЦЫЯ

Уключэнне і выключэнне

Увага! Пераканайцеся ў цэласнасці кабеля харчавання і вілкі.

1. Падлучыце электравілку прылады да крыніцы харчавання.

2. Для ўключэння электраінструмента перавядзіце выключальнік 2 (Рыс. 1) наперад у становішча Укл. (I), для выключэння перавядзіце выключальнік назад, у становішча Выкл. (O).

Заўвага! Прылада абсталявана плыўным пускам. Пасля ўключэння прылады выключальнікам 2 (Рыс. 1) рухавік пачынае плыўна набіраць абарачэнні.

Рэгулёўка частаты ваганняў

Для павелічэння/памяншэння частаты ваганняў прылады круціце рэгулявальнае кола 4 (рыс. 1).

Рэгулёўку частаты ваганняў можна ўсталяваць у 6 палажэннях, становішча «1» пазначае мінімальную частату вагання, «6» - максімальную.

Заўвага! Інструмент аснашчаны функцыяй падтрымання пастаянных абаротаў пад нагрузкай.

Пілаванне

Перад выкананнем працы пільнымі насадкамі па драўніне, ДСП, будаўнічым матэрыялам і г. д., заўсёды правярайце матэрыялы на наяўнасць старонніх прадметаў, такіх, як цвікі, шрубы ці выкарыстоўвайце насадкі па метале.

Для пілавання драўніны і яе вытворных выкарыстоўваюцца насадкі для дрэва.

Не давіце моцна на інструмент падчас пілавання. Празмерна падвышаны ціск на інструмент не прыводзіць да падвышэння прадукцыйнасці.

Шліфаванне

Прадукцыйнасць выбаркі матэрыялу і знешні выгляд шліфавальнай паверхні вызначаецца выбарам шліфавальнай паперы і прыкладаемым ціскам.

Толькі якасныя шліфавальныя лісты даюць добрую прадукцыйнасць шліфавання і павялічваюць тэрмін службы інструмента.

Празмернае падвышэнне ціску шліфавання не прыводзіць да падвышэння прадукцыйнасці шліфавання, а прыводзіць да падвышанага зносу электраінструмента і шліфавальнага ліста.

Пры выбарачным шліфаванні ў пэўным месцы, шліфавальны ліст можа моцна грэцца, пры гэтым трэба паменшыць частату ваганняў і рэгулярна астуджаць шліфавальны ліст.

Шліфавальны ліст, які выкарыстоўваецца па метале нельга ўжываць па іншых матэрыялах.

Шабранне

Для шабрана абярыце высокую частату ваганняў.

Для шабрана паверхні мяккіх матэрыялаў (драўніна) выкарыстоўвайце найменшы вугал і невялікі ціск, інакш шабер можа ўрэзацца ў паверхню.

Увага!

Пры працы з інструментам рэкамендуецца выкарыстоўваць будаўнічы пыласос. Выкарыстанне пыласоса пры працы інструмента падаўжае тэрмін службы прылады.

Пры апрацоўцы матэрыялаў, пыл якіх небяспечны для здароўя, выкарыстанне будаўнічага пыласоса і рэспіратара абавязкова.

Увага!

Трымайце электраінструмент за ізаляваныя паверхні захопу падчас працы, пры якой інструмент можа закрануць утоеныя электраправада ці ўласны сеткавы кабель. Кантакт з токаправодным провадам можа прывесці да паразы электратокам.

8. ТЭХНІЧНАЕ АБСЛУГОЎВАННЕ

Увага! Перад тэхнічным абслугоўваннем правярайце, што электраінструмент адключаны ад электрасеткі.

- Кожны раз па канчатку працы рэкамендуецца чысціць корпус інструмента і вентыляцыйныя адтуліны ад бруду і пылі мяккай тканінай ці сурвэткай. Устойлівыя забруджванні рэкамендуецца ўстараняць пры дапамозе мяккай тканіны, змочанай у мыльнай вадзе. Недапушчальна выкарыстоўваць для ўхілення забруджванняў растваральнікі: бензін, спірт і т.п. Ужыванне растваральнікаў можа прывесці да пашкоджання інструмента.

- Для забеспячэння бяспекі і надзейнасці інструмента, рамонт ці рэгуляванне неабходна вырабляць у спецыялізаваных сэрвісных цэнтрах.

9. МАГЧЫМЫЯ НЯСПРАЎНАСЦІ І МЕТАДЫ ІХ УХІЛЕННЯ

Табліца 2

Няспраўнасць	Магчымая прычына	Дзеянні па ўхіленні
Электрарухавік не запускаецца	<ol style="list-style-type: none"> 1. Сілкаванне не паступае, бо сеткавы выключальнік раз'яднан 2. Адсутнічае напружанне ў электрасетцы 3. Няспраўны выключальнік 	<ol style="list-style-type: none"> 1. Уключыце сеткавы выключальнік 2. Праверце напружанне ў электрасетцы 3. Звярніцеся ў сэрвісны цэнтр
Знізілася прадукцыйнасць інструмента	Затупілася зменная насадка	Завастрыць або замяніце зменную насадку.
Корпус прылады моцна грэецца	<ol style="list-style-type: none"> 1. Працяглая праца без прыпынкаў. 2. Зменная насадка затупілася. 	<ol style="list-style-type: none"> 1. Дайце прыладзе астудзіцца. Выкарыстоўвайце прыладу ў паўторна-кароткачасовым рэжыме. 2. Завастрыце або замяніце зменную насадку.

10. ТРАНСПАРЦІРОЎКА І ЗАХОЎВАННЕ

Транспарціроўка

Электраінструмент у ўпакоўцы вытворцы можна транспартаваць усімі відамі крытага транспарту пры тэмпературы паветра ад мінус 50 да плюс 50°C і адноснай вільготнасці да 80% (пры тэмпературы плюс 25°C) у адпаведнасці з правіламі перавозкі грузаў, дзеючых на дадзеным відзе транспарту.

Захоўванне

Электраінструмент павінен захоўвацца ва ўпакоўцы вытворцы ў памяшканні, якое ацяпляецца і вентыліруецца, пры тэмпературы ад плюс 5 да плюс 40°C і адноснай вільготнасці да 80% (пры тэмпературы плюс 25°C).

11. УТЫЛІЗАЦЫЯ

Не выкідвайце электраінструмент і яго кампаненты разам з бытавым смеццем. Утылізуйце электраінструмент згодна з дзеючымі правіламі па ўтылізацыі прамысловых адходаў.

12. ТЭРМІН СЛУЖБЫ

Выраб адносіцца да бытавога класа. Тэрмін службы 5 гадоў.

13. ДАДЗЕННЯ АБ ВЫТВОРЦЫ, ІМПАРЦЕРЫ І СЕРТЫФІКАЦЕ

Дадзеныя аб вытворцы, імпарцёры, а таксама дадзеныя аб афіцыйным прадстаўніку і інфармацыя аб сертыфікацыі знаходзіцца ў дадатку №1 да кіраўніцтва па эксплуатацыі.

14. ГАРАНТЫЙНЫЯ АБАВЯЗАЦЕЛЬСТВЫ

Гарантыйны тэрмін на выраб складае 24 месяцы з моманту продажу Спажыўцу.

Тэрмін службы вырабу і камплектуючых вызначае вытворца, ён пазначаны ў інструкцыі па эксплуатацыі (Пашпарт).

На працягу гарантыйнага тэрміну пакупнік мае права на бясплатнае выпраўленне няспраўнасцяў, якія сталі наступствам вытворчых дэфектаў. Рамонт і экспертызу тавару, пры выяўленні загану, робяць толькі ў аўтарызаваных сэрвісных цэнтрах, актуальны пералік якіх можна знайсці на сайце

<https://elitech-tools.ru/sections/service>

Гарантыйны рамонт выконваюць пасля прад'яўлення дакумента набыцця і гарантыйнага талона, а пры адсутнасці - тэрмін пачатку гарантыі адлічваець са дня выпуску вырабу.

Замененыя па гарантыі дэталі пераходзяць ва ўласнасць майстэрні.

Гарантыйнае абслугоўванне не распаўсюджваецца на вырабы, дэфекты якіх узніклі з прычыны:

- парушэнні ўмоў і правілаў эксплуатацыі, захоўвання і/або транспартавання вырабу, а таксама пры адсутнасці або частковай адсутнасці, або пашкоджанні маркіравальнай шылдачкі і/або серыйнага нумара вырабу;

- эксплуатацыі вырабу з прыкметамі няспраўнасці (падвышаны шум, вібрацыя, моцны нагрэў, нераўнамернае кручэнне, страта магутнасці, зніжэнне абаротаў, моцнае іскрэнне, пах гару, нехарактэрны выхлап);

- механічных пашкоджанняў (расколін, сколаў, увагнутасцяў, дэфармацый і г.д.);

- пашкоджанняў, выкліканых уздзеяннем агрэсіўнага асяродку, высокіх тэмператур ці іншых вонкавых фактараў, пры карозіі металічных частак;

- пашкоджанняў, выкліканых моцным унутраным або знешнім забруджваннем, трапленнем у выраб іншародных прадметаў і вадкасцяў, матэрыялаў і рэчываў, запарушванне вентыляцыйных каналаў (адтулін), алейных каналаў, а таксама пашкоджанняў, якія выніклі з прычыны перагрэву, няправільнага захоўвання, неналежнага догляду;

- натуральнага зносу апорных дэталей, тых, якія труцца, дэталей перадаткавых механізмаў і матэрыялаў,

- ўмяшальніцтва ў працу або пашкоджання лічыльніка мотагадзін.

- перагрузкі ці няправільнай эксплуатацыі. Безумоўнымі прыкметамі перагрузкі вырабу з'яўляюцца (але гэта не вычарпальныя прыкметы): праяўленне пабегласці колераў, адначасовае выяўленне з ладу спалучаных ці паслядоўных дэталей, напрыклад ротара і статара, выяўленне з ладу шасцерні рэдуктара і якара, першаснай абмоткі трансфарматара, дэфармацыя ці аплаўленне дэталей, ці дратоў электрарухавіка пад уздзеяннем высокай тэмпературы, а таксама з прычыны неадпаведнасці параметраў электрасеткі паказанаму ў табліцы наміналаў для дадзенага вырабу;

- выхаду са строю зменных прыстасаванняў (зорачак, ланцугоў, шын, фарсунак, дыскаў, нажаў кустарэзаў, газонакасілак і трымераў, лёскі і трымерных гаплавак, ахоўных кажухоў, акумулятараў, свечак запальвання, паліўных і паветраных фільтраў, рамянёў, фільтраў зварачных наканечнікаў, штангаў, пісталетаў і насадак для мыек высокага ціску, элементаў нацяжэння і мацавання (балтоў, гаек, фланцаў), паветраных фільтраў і да т.п.), а таксама няспраўнасці вырабу, выкліканыя гэтымі відамі зносу;

- невыканання патрабаванняў да складу і якасці паліўнай сумесі, што пацягнула выяўленне з ладу поршневай групы (залаганне поршневага кольца і/або наяўнасць драпін і задранасцяў на ўнутранай паверхні цыліндру і паверхні поршня, разбурэнне або аплаўленне апорных падшыпнікаў шатуна і поршневага пальца);

- недастатковай колькасці алею ці не адпаведнасцю тыпу алею ў картары кампрэсараў, 4-х тактавых рухавікоў (наяўнасць драпін і задранасцяў на шатунах, каленвале, нават пры наяўнасці датчыка ўзроўня алею);

- выйсця з ладу расходных і хутказношвальных дэталей, зменных прыстасаванняў і камплектуючых (стартары, прывадныя шасцерні, накіравальныя ролікі, прывадныя рамяні, колы, гумовыя амартызатары, ушчыльняльнікі, сальнікі, стужка тормаза, ахоўныя кажухі падпальных электродаў, тэрмапары шоткі, кіроўныя зорачкі, зварачная фаерка (соплы, наканечнікі і накіравальныя каналы), ствалы, клапаны мыек высокага ціску, і т. п.), а гэтак жа на няспраўнасці

вырабу, выкліканя гэтымі відамі зносу;

- умяшанні з пашкоджаннем шліцоў крапежных элементаў, пломбаў, ахоўных стыкераў і да т.п.

Гарантыя не распаўсюджваецца:

- на выраб, у канструкцыю якога былі ўнесены змяненні і дапаўненні;
- на вырабы бытавога прызначэння, якія выкарыстоўваюцца для прадпрымальніцкай дзейнасці або ў прафесійных, прамысловых мэтах (згодна з прызначэннем у інструкцыі па эксплуатацыі);
- На прафілактычнае і тэхнічнае абслугоўванне вырабу (змазку, прамыванне, чыстку, рэгуляванне і г.д.);
- Няспраўнасці вырабу, якія ўзніклі з прычыны выкарыстання прылады, спадарожных і запасных частак, якія не з'яўляюцца арыгінальнымі.



ГАРАНТЫЙНЫ ТАЛОН

Найменне вырабу: _____

Мадэль: _____

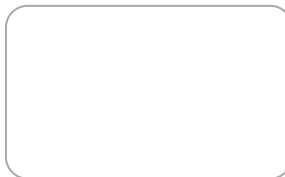
Артыкул мадэлі: _____

Дата выпуску: _____

Серыйны нумар: _____

Дата продажу: _____

Штамп гандлёвай арганізацыі:



АДРЫЎНЫ ТАЛОН № _____
(запоўняецца супрацоўнікам сэрвіснага цэнтра)

Дата прыёмкі _____

Сэрвісны цэнтр _____

Нумар заказу-нараду _____

Дата выдачы _____

Подпіс кліента _____

Штамп сэрвіснага цэнтра

АДРЫЎНЫ ТАЛОН № _____
(запоўняецца супрацоўнікам сэрвіснага цэнтра)

Дата прыёмкі _____

Сэрвісны цэнтр _____

Нумар заказу-нараду _____

Дата выдачы _____

Подпіс кліента _____

Штамп сэрвіснага цэнтра

АДРЫЎНЫ ТАЛОН № _____
(запоўняецца супрацоўнікам сэрвіснага цэнтра)

Дата прыёмкі _____

Сэрвісны цэнтр _____

Нумар заказу-нараду _____

Дата выдачы _____

Подпіс кліента _____

Штамп сэрвіснага цэнтра



ҚҰРМЕТТІ САТЫП АЛУШЫ!

ELITECH өнімдерін таңдағаныңыз үшін рахмет! Біз сізге осы төлқұжатпен мұқият танысып, қауіпсіздік шаралары, жабдықты пайдалану және техникалық қызмет көрсету бойынша нұсқауларды мұқият орындауды ұсынамыз.

Паспортта қамтылған ақпарат паспортты шығару сәтіндегі техникалық сипаттамаларға негізделген.

Осы паспорт өнімді сенімді және қауіпсіз пайдалану үшін қажетті және жеткілікті ақпаратты қамтиды.

Өнімді жетілдіру жөніндегі тұрақты жұмысқа байланысты өндіруші қосымша ескертусіз пайдаланудың сенімділігі мен қауіпсіздігіне әсер етпейтін оның конструкциясын өзгерту құқығын өзіне қалдырады.

МАЗМҰНЫ

1. Мақсаты.....	36
2. Қауіпсіздік ережелері	36
3. Техникалық сипаттамалары	37
4. Құрылым сипаттамасы.....	38
5. Жинақталуы	38
6. Жұмысқа дайындау.....	39
7. Пайдалану	42
8. Техникалық қызмет көрсету	43
9. Ықтимал ақаулар және оларды жою әдістері.....	44
10. Тасымалдау мен сақтау.....	44
11. Кәдеге жарату	45
12. Қызмет мерзімі.....	45
13. Өндіруші, импорттаушы және сертификат туралы мәліметтер.....	45
14. Кепілдік міндеттемелері	45

1. МАҚСАТЫ

Орнатылған саптамаға байланысты көп функциялы құрал ұсақ беттерді құрғақ тегістеуге, сондай-ақ аралауға, шабуға, тегістеуге, жылтыратуға, қыруға, кесуге және материалды негізден бөлуге арналған.

Құрал тұрмыстық пайдалануға арналған. Жұмыс режимі қайта-қысқа мерзімді.

2. ҚАУІПСІЗДІК ЕРЕЖЕЛЕРІ

Жұмыс орны:

- Жұмыс орнын таза және жақсы жарықтандырылған күйде ұстаңыз. Тәртіптің жоқтығы және жұмыс орнының жеткіліксіз жарықтандырылуы ауыр жарақаттардың себебі болып табылады.

- Өнімді жарылғыш ортада, жанғыш сұйықтықтар, газдар немесе шаң болған кезде пайдаланбаңыз.

- Бұйыммен жұмыс істеу кезінде балалар мен бөгде адамдарды жақын қашықтыққа жібермеңіз.

Электр қауіпсіздігі:

- Өнімді электр желісіне қоспас бұрын, кернеудің төлқұжат талаптарына сәйкестігін тексеріңіз.

- Өнімнің ашасы розетканың байланыс ұяларына сәйкес келуі керек. Қорғаныс жерге тұйықталған адаптерлерді пайдаланбаңыз.

- Су құбырларының, радиаторлардың, ас үй плиталары мен тоңазытқыштардың Жерге тұйықталған беттерімен жанасудан аулақ болыңыз, өйткені бұл жағдайда электр тогының соғу қаупі артады.

- Өнімді жаңбыр мен ылғалға ұшыратпаңыз. Өнімге судың енуі электр тогының соғу қаупін арттырады.

- Өнімді тасымалдау, тарту немесе розеткадан ажырату үшін желілік кабельді пайдалануға тыйым салынады. Желілік кабельді жылу көздерінен, өткір немесе қозғалмалы бөліктерден алыс ұстаңыз. Зақымдалған немесе шатастырылған кабель электр тогының соғу қаупін арттырады.

- Үйден тыс жерде жұмыс істегенде, сыртқы жұмыстарға арналған ұзартқыш сымдарды қолданыңыз.

- Өнім үздіксіз жұмыс істеуге арналмаған. Үзілістермен жұмыс жасаңыз. Өнімнің қызып кеткенін мезгіл-мезгіл тексеріп отырыңыз. Өнімді мақсатына сай қолданыңыз. Есіңізде болсын, шамадан тыс жүктеме өніммен жұмыс барысында зақымдану ықтималдығын арттырады және жазатайым оқиғаға әкелуі мүмкін.

- Ажыратқышы ақаулы өнімді пайдалануға тыйым салынады.

- Жабдықты ауыстырмас бұрын өнімді электр желісінен ажыратыңыз.

Жеке қауіпсіздік:

- Жұмыс кезінде әрқашан жоғары зейінді сақтаңыз. Шаршау, мас күйінде немесе концентрацияны төмендететін дәрі-дәрмектерді қабылдағаннан кейін электр құралымен жұмыс жасамаңыз.
- Жұмыс кезінде жеке қорғаныс құралдарын қолдану қажет: қорғаныс көзілдірігі, қорғаныс маскасы, қолғап және тайғақ емес аяқ киім.
- Құралды кездейсоқ қосудан аулақ болыңыз. Ажыратқыштың «Өшірулі» күйіне орнатылғанын тексеріңіз, содан кейін құралды электр желісіне қосыңыз.
- Электр құралымен жұмыс істегенде тұрақты күйде болыңыз. Баспалдақты (сатыны) пайдаланған кезде оның қауіпсіз бекітілгеніне көз жеткізіңіз Мүмкін болса, Сізді сақтандыра алатын көмекшімен жұмыс жасаңыз.
- Жұмыс алдында жұмыс орнынан бөгде заттарды алып тастау керек.
- Жұмыс киімі денеге тығыз келуі керек, шаш жиналуы керек.
- Егер құралда шаң жинағышты қосуға арналған құрылғылар болса, оларды қолданыңыз. Бұл шаңның жоғарылауымен байланысты жарақат алу қаупін азайтуға көмектеседі, сонымен қатар электр құралымен жұмыс істеу кезінде дәлдікті арттырады.

Шекті күй критерийлері

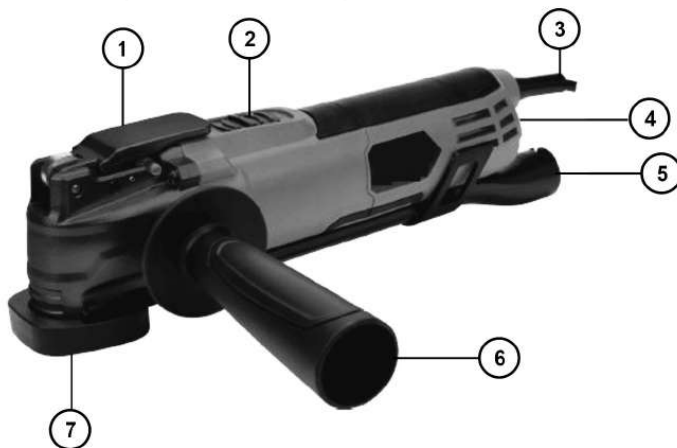
Назар аударыңыз! Электр құралының жұмысы кезінде бөгде шу пайда болған кезде, электр кабелінің оқшауламасының зақымдануы, тұрқының механикалық зақымдануы кезінде электр құралын дереу өшіріп, ақауларды жою үшін уәкілетті қызмет көрсету орталығына жүгіну қажет.

3. ТЕХНИКАЛЫҚ СИПАТТАМАЛАРЫ

1-кесте

ПАРАМЕТРЫ / МОДЕЛИ	МИ 5005Э
Код	E2202.003.01
Қуаты, Вт	500
Тербеліс жиілігі, саны / мин	8000-16000
Тербеліс амплитудасы, град.	5°
Айналымдарды реттеу	бар
Біртіндеп бастау	бар
Жүктеме кезінде тұрақты айналымдарды сақтау	бар
Желінің кернеуі, В	230
Сыртқы өлшемдері, мм	270x60x90
Массасы, кг	1,6

4. ҚҰРЫЛЫМЫНЫҢ СИПАТТАМАСЫ



1-сурет

1 – айналдырықты құлыптау иінтірегі
 2 – қуат түймесі
 3 – қуат кабелі
 4 – тербеліс жиілігін реттегіш

5 – шаң шығаратын келтеқұбыр
 6 – қосымша тұтқа
 7 – айналдырық

5. ЖИНТЫҚТАЛУЫ



2-сурет

1 – көп функциялы құрал
 2 – тегістеу парағы (3 дана)
 3 – дельта табаны
 4 – ағаш арасы
 5 – шаң шығаратын келтеқұбыр

6 – қосымша тұтқа
 7 – пышақ
 8 – төлқұжат
 9 – пішінді шайба
 10 – кейс (2-суретте көрсетілмеген)

6. ЖҰМЫСҚА ДАЙЫНДАУ

Құралды электр желісіне қосу

Электр желісінің кернеуін ескеріңіз! Құралды қоспас бұрын, параметрлер кестесінде көрсетілген кернеудің желі кернеуіне сәйкес келетіндігін тексеріңіз.

Назар аударыңыз! Құралды розеткаға қоспас бұрын әрқашан қосқыштың өшірулі екенін тексеріңіз.

Назар аударыңыз! Шаберлер, аралау пышақтары немесе кескіш пышақтар сияқты өткір құралдарды абайлап ұстаңыз және қорғаныс қолғаптарын қолданыңыз.

Ауыстырылатын саптамаларды орнату

Айналдырықты құлыптау иінтірегін 180 градусқа көтеріңіз және бұраңыз (3-сурет). Қажетті ауыстырылатын жұмыс саптамасын орнатыңыз.

Назар аударыңыз! Егер ауыстырылатын саптаманың (пышақтың) жұмыс бөлігі операторға бағытталса, монтаждауды орындауға тыйым салынады.

Саптаманың тесіктері айналдырық патронның түйреуіштеріне сәйкес келетініне көз жеткізіңіз (4-сурет).

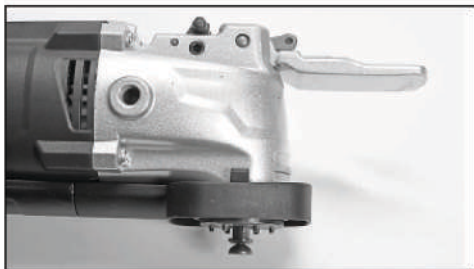
Назар аударыңыз! Егер ауыстырылатын саптама екіден аз түйреуішті пайдаланып бекітілсе, монтаждауды орындауға тыйым салынады.

Назар аударыңыз! Ауыстырылатын саптамаларды орнату ашық (OQIS) және жабық (OIS) бекітпелерімен де мүмкін.

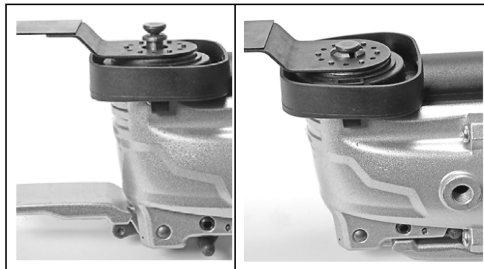
Ашық бекітпелі саптаманы (OQIS) орнату үшін пішінді шайбаны 9 (2-сурет) пайдалану керек. Мұны істеу үшін ашық бекітпесі бар саптаманы, содан кейін пішінді шайбаны орнатыңыз.

Айналдырықты құлыптау иінтірегі оператордың саусақтарын құлаған иінтірекпен қысылып қалудан қорғайтын қорғаныспен жабдықталған. Тұтқаны толығымен түсірмес бұрын, қорғауды тұтқаны жабуға мүмкіндік беретін позицияға жылжыту керек (5-сурет).

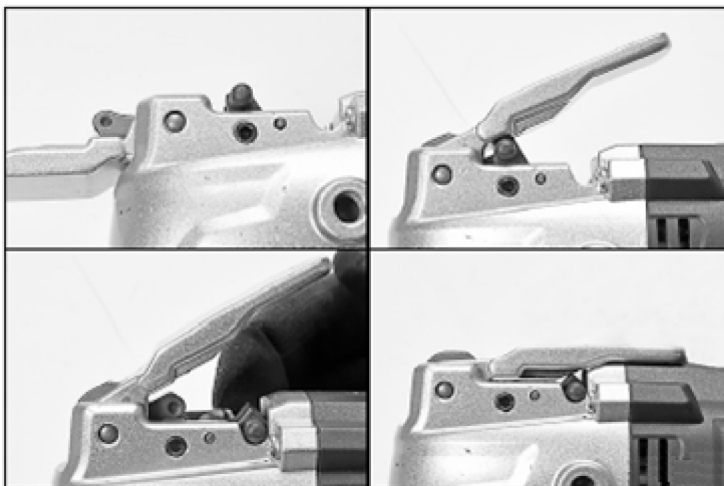
Айналдырықты құлыптау иінтірегін 180 градусқа бұраңыз, сонда саптама айналдырық патронына бекітіледі. Жұмыс кезінде оны кездейсоқ ашудан қорғау үшін айналдырықты құлыптау иінтірегін қысыңыз (5-сурет).



3-сурет



4-сурет

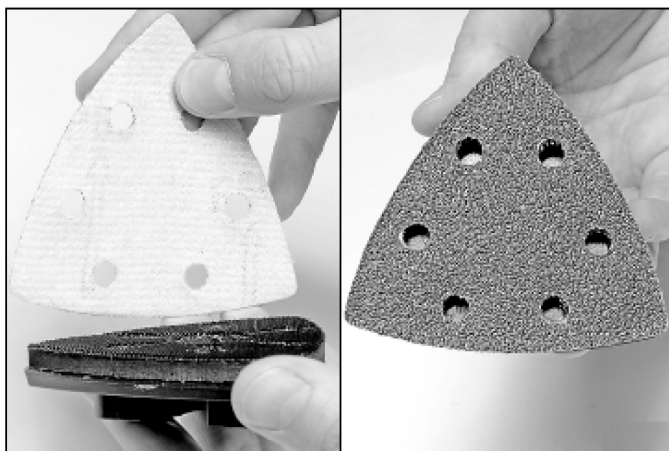


5-сурет

Тегістеу парағын орнату/ ауыстыру (6-сурет)

1. Дельта табанының негізіне тегістеу парағын салыңыз, тегістеуіш пен табандағы шаңды кетіретін тесіктерді туралаңыз. Тегістеуішті қолыңызбен басыңыз, содан кейін тегістеуіштің тегіс бетіне басыңыз (бұл әрекет жақсы жабысуды қамтамасыз етеді және тегістеуіштің мерзімінен бұрын тозуын болдырмайды).

2. Тозған кезде тегістеу парағын шешіп, оны 120° бұраңыз және тегістеу парағын қайта орнатыңыз немесе жаңасына ауыстырыңыз.



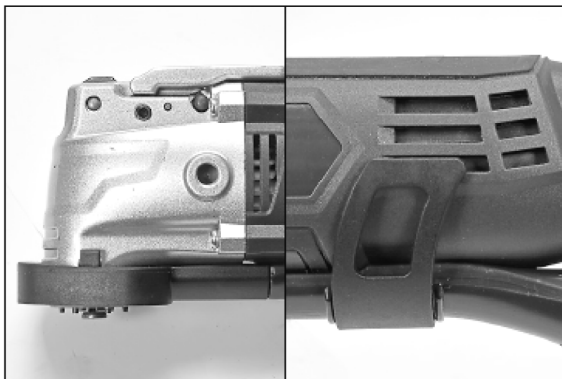
6-сурет

Шаң өткізгіш келте құбырды орнату

Құрал қосылатын шаң өткізгіш келте құбырмен жабдықталған. Шаң өткізгіш келтеқұбыр өз функциясын құрылыс шаңсорғышына қосылған кезде ғана орындайды. Шаң өткізгіш келтеқұбырдың алдыңғы бөлігін айналдырық арқылы бекітіңіз,

осылайша ысырмалар құрал корпусының шығыңқы жерлеріне бекітіледі (7-сурет). Шаң өткізгіш келтеқұбырдың артқы жағы артқы желдеткіш саңылаулардың төменгі қатарына бекітілген қысқышпен бекітіледі (7-сурет).

Шаң өткізгіш келте құбырдың шығуы сыртқы шаң шығару қондырғысына (құрылыс шаңсорғышы) қосылады. Сыртқы шаң шығару жүйесін пайдаланған жағдайда, осы жүйелерді пайдалану жөніндегі нұсқауларды орындау қажет.



7-сурет

Қосымша тұтқаны орнату

Құрал қосымша тұтқаны орнатпай-ақ екі қолмен жұмыс істеуге мүмкіндік береді, алайда, егер жұмыс кезінде тұтқа кедергі жасамаса, мысалы шектеулі орынға байланысты оны корпустың сол немесе оң жағындағы тесікке бұрау керек (8-сурет).



8-сурет

7. ПАЙДАЛАНУ

Қосу және өшіру

Назар аударыңыз! Қуат кабелі мен ашаның тұтастығын тексеріңіз.

1. Құралдың электр ашасын қуат көзіне қосыңыз.
2. Электр құралын қосу үшін қосқышты 2 (1-сурет) Алға, қосу (I) күйіне, өшіру үшін қосқышты артқа, өшіру (O) күйіне ауыстырыңыз.

Ескерту! Құрал біркелкі іске қосумен жабдықталған. Құралды ажыратқышпен 2 (1-сурет) қосқаннан кейін қозғалтқыш біртіндеп айналымы арта бастайды.

Тербеліс жиілігін реттеу

Құралдың тербеліс жиілігін арттыру/азайту үшін реттеу дөңгелегін 4 (1-сурет) айналдырыңыз.

Тербеліс жиілігін реттеуді 6 позицияда орнатуға болады, «1» позициясы тербелістің минималды жиілігін, «6» - максимумды білдіреді.

Ескерту! Құрал жүктеме кезінде тұрақты айналымдарды ұстап тұру функциясымен жабдықталған.

Аралау

Ағаш, ағашжоңқалы тақта (АЖТ), құрылыс материалдары және т.б. бойынша аралау саптамаларымен жұмыс жасамас бұрын, әрқашан материалдарды шегелер, бұрандалар сияқты бөгде заттардың бар-жоғын тексеріңіз немесе металлға арналған саптамаларды қолданыңыз.

Ағашты және оның туындыларын аралау үшін ағаш қондырмалары қолданылады.

Аралау кезінде құралды қатты баспаңыз. Құралға шамадан тыс қысымның жоғарылауы өнімділіктің жоғарылауына әкелмейді.

Тегістеу

Материалды іріктеу өнімділігі және тегістеу бетінің сыртқы түрі тегістеу қағазын таңдау және қолданылатын қысыммен анықталады.

Тек жоғары сапалы тегістеу парақтары жақсы тегістеу өнімділігін береді және құралдың қызмет ету мерзімін арттырады.

Тегістеу қысымының шамадан тыс жоғарылауы тегістеу өнімділігінің жоғарылауына әкелмейді, керісінше электр құралы мен тегістеу парағының тозуының жоғарылауына әкеледі.

Белгілі бір жерде іріктеп тегістеу кезінде тегістеу парағы қатты қызып кетуі мүмкін, ал тербеліс жиілігін азайту және тегістеу парағын үнемі салқындату қажет. Металлда қолданылатын тегістеу парағын басқа материалдарға қолдануға болмайды.

Қыру

Қыру үшін жоғары тербеліс жиілігін таңдаңыз.

Жұмсақ материалдардың бетін (ағашты) қыру үшін ең аз бұрышты және аз қысымды қолданыңыз, әйтпесе қырғыш бетіне түсіп кетуі мүмкін.

Назар аударыңыз!

Құралмен жұмыс істеу кезінде құрылыс шаңсорғышын пайдалану ұсынылады. Құрал жұмыс істеп тұрған кезде шаңсорғышты пайдалану құралдың қызмет ету мерзімін ұзартады.

Шаңы денсаулыққа қауіпті материалдарды өңдеу кезінде құрылыс шаңсорғышы мен респираторды қолдану қажет.

Назар аударыңыз!

Құрал жасырын электр сымдарына немесе өзінің желілік кабеліне тиіп кетуі мүмкін жұмыс кезінде электр құралын оқшауланған ұстау беттерінен ұстаңыз. Өткізгіш сымымен жанасу электр тогының соғуына әкелуі мүмкін.

8. ТЕХНИКАЛЫҚ ҚЫЗМЕТ КӨРСЕТУ

Назар аударыңыз! Техникалық қызмет көрсетуден бұрын электр құралының электр желісінен ажыратылғанын тексеріңіз

- Әр жұмыс аяқталғаннан кейін құралдың корпусын және желдеткіш саңылауларды кір мен шаңнан жұмсақ шүберекпен немесе майлықпен тазалауға кеңес беріледі. Тұрақты ластануды сабынды суға малынған жұмсақ шүберекпен жою ұсынылады. Ластануды жою үшін еріткіштерді қолдануға болмайды: бензин, алкоголь және т.б. Еріткіштерді қолдану құралдың корпусына зақым келтіруі мүмкін.

- Құралдың қауіпсіздігі мен сенімділігін қамтамасыз ету үшін жөндеуді немесе реттеуді мамандандырылған сервистік орталықтарда жүргізу қажет.

9. ЫҚТИМАЛ АҚАУЛАР ЖӘНЕ ОЛАРДЫ ЖОЮ ӘДІСТЕРІ

2-кесте

Ақау	Мүмкін себеп	Жою әдістері
Электр қозғалтқышы іске қосылмайды	1. Желі қосқышы ажыратулы болғандықтан қуат келмейді. 2. Электр желісінде кернеу жоқ 3. Ақаулы қосқыш	1. Желі қосқышын қосыңыз 2. Электр желісіндегі кернеуді тексеріңіз 3. Қызмет көрсету орталығына хабарласыңыз
Құралдың өнімділігі төмендеді	Ауыстырылатын саптама мұқалған	Ауыстырылатын саптаманы қайраңыз немесе ауыстырыңыз.
Құралдың тұрқы қатты қызады	1. Үзіліссіз ұзақ жұмыс. 2. Ауыстырылатын саптама мұқалған.	1. Құралдың суығанын күтіңіз. Құралды қайта-қысқа режимде қолданыңыз. 2. Ауыстырылатын саптаманы қайраңыз немесе ауыстырыңыз.

10. ТАСЫМАЛДАУ МЕН САҚТАУ

Тасымалдау

Өндірушінің қаптамасындағы электр құралын жабық көліктің барлық түрлерімен ауа температурасы минус 50-ден плюс 50 °С-қа дейін және салыстырмалы ылғалдылығы 80% - ға дейін (плюс 25°С температурада) көліктің осы түрінде қолданылатын жүктерді тасымалдау ережелеріне сәйкес тасымалдауға болады.

Сақтау

Электр құралы плюс 5-тен плюс 40°С-қа дейінгі температурада және салыстырмалы ылғалдылығы 80% - ға дейін (плюс 25°С температурада) жылытылатын желдетілетін бөлмеде дайындаушының қаптамасында сақталуы тиіс.

11. КӘДЕГЕ ЖАРАТУ

Электр құралын және оның компоненттерін тұрмыстық қоқыспен бірге тастамаңыз. Электр құралын қолданыстағы өндірістік қалдықтарды жою ережелеріне сәйкес кәдеге жаратыңыз.

12. ҚЫЗМЕТ МЕРЗІМІ

Өнім тұрмыстық сыныпқа жатады. Қызмет мерзімі 5 жыл

13. ӨНДІРУШІ, ИМПОРТТАУШЫ ЖӘНЕ СЕРТИФИКАТ ТУРАЛЫ МӘЛІМЕТТЕР

Өндіруші, импорттаушы туралы деректер, сондай-ақ ресми өкіл туралы деректер және сертификат туралы ақпарат пайдалану жөніндегі нұсқаулықтың №1 қосымшасында орналасқан.

14. КЕПІЛДІК МІНДЕТТЕМЕЛЕРІ

Өнімнің кепілдік мерзімі тұтынушыға сатылған сәттен бастап 24 айды құрайды.

Өнім мен қосалқы бөлшектердің қызмет ету мерзімін өндіруші белгілейді және олар пайдалану жөніндегі нұсқаулықта (паспортта) көрсетілген.

Кепілдік мерзімі ішінде сатып алушы өндірістік ақаулардың салдары болған ақауларды тегін түзеуге құқылы. Кемшілігі анықталған жағдайда тауарды сараптау мен жөндеу тек авторизацияланған сервистік орталықтарда жүргізіледі, олардың өзекті тізімін <https://elitech-tools.ru/sections/service> сайтынан табуға болады

Кепілдік жөндеу сатып алу құжаты мен кепілдік талонын көрсетілгенде жүргізіледі, ол болмаған жағдайда - кепілдіктің басталу мерзімі өнім жасалған күннен бастап есептеледі.

Кепілдік бойынша ауыстырылатын бөлшектер шеберхананың меншігіне өтеді.

Кепілдік қызмет көрсету келесі кемшіліктер нәтижесінде пайда болған өнімдерге қолданылмайды:

- өнімді пайдалану, сақтау және/немесе тасымалдау шарттары мен ережелерін бұзу, сондай-ақ өнімнің таңбалау тақтайшасы және/немесе сериялық нөмірі болмаған немесе ішінара болмаған немесе бүлінген кезде;

ақаулық белгілері бар өнімді пайдалану (шуы, дірілі жоғарылауы, қатты қы-

зуы, біркелкі емес айналуы, қуатының жоғалуы, айналымның төмендеуі, қатты ұшқындауы, күйік иісі, өзіне тән емес газ шығуы) механикалық зақымдану (жарықтар, жарықшақ, ойықтар, деформациялар және т. б.);

- коррозиялық ортаның, жоғары температураның немесе металл бөліктерінің коррозиясы кезінде басқа сыртқы факторлардың әсерінен болатын зақым;

- қатты ішкі немесе сыртқы ластанудан, бұйымға бөгде заттар мен сұйықтықтардың, материалдар мен заттардың түсуінен, желдеткіш арналардың (саңылаулардың), май арналарының бітелуінен, сондай-ақ қызып кетуден, дұрыс сақтамаудан, тиісті күтімнің болмауынан туындаған зақымданулардан туындаған зақымдар;

- тірелетін, үйкелетін, берілісті бөлшектері мен материалдарының табиғи тозуы,

- мотосағат есептегішінің жұмысына араласу немесе зақымдануы.

шамадан тыс жүктеме немесе қате қолдану. Өнімнің шамадан тыс жүктелуінің шартсыз белгілеріне мыналар жатады (бірақ олармен шектелмейді): түстерінің құбылуы, ротор мен статор сияқты түйісетін немесе кезектесетін бөлшектердің бір мезгілде істен шығуы, редуктор мен зәкірдің тегершігінің, трансформатордың бастапқы орамасы, бөлшектердің істен шығуы, бұйымның тораптарының немесе электр қозғалтқышының сымдарының жоғары температураның әсерінен, сондай-ақ өнімнің кестеде көрсетілген номиналдар электр желісі параметрлерінің шартына сай болмауынан деформациялануы немесе балқуы

- ауыстырылатын құрылым бөлшектерінің істен шығуы (жұлдызшалар, шынжырлар, шиналар, саптамалар, дискілер, бұтақесу пышақтары, шөп шабатын машиналар мен триммерлер, қармақ бауы мен триммер бастары, қорғаныс қаптамалары, аккумуляторлар, отын және ауа сүзгілері, белбеулер, аралау пышағы, жұлдызшалар, цангалар, дәнекерлеу ұштары, құбыршектер, тапаншалар және жоғары қысымды жууға арналған саптамалар, кернеу және бекіту элементтері (болттар, сомындар, шентемірлер), ауа сүзгілері және т. б.), сондай-ақ тозудың осы түрлерінен туындаған бұйымның ақаулары;

- поршень тобының істен шығуына әкеп соққан отын қоспасының құрамы мен сапасына қойылатын талаптарды сақтамау (поршень сақинасының жатуы және/немесе цилиндрдің ішкі бетінде және поршень бетінде сызаттар мен бұзушылықтардың болуы, шатун мен поршень саусағының тірек мойынтіректерінің бұзылуы немесе балқуы);

- компрессорлар, 4 тактілі қозғалтқыштар қартеріндегі май мөлшерінің жеткіліксіздігі немесе май түрінің сәйкес келмеуі (шатунда, иінді білікте, тіпті май деңгейінің датчигі болған кезде де сызаттар мен бөгеттердің болуы);

- Шығыс және тез тозатын бөлшектердің, ауыстырылатын құрылғылардың және компоненттердің істен шығуы (стартерлер, жетек берілістері, бағыттаушы роликтер, жетек белдіктері, дөңгелектер, резеңке амортизаторлар, тығыздағыштар, майлы тығыздағыштар, тежегіш таспа, қорғаныш қаптамалар, тұтандырғыш электродтар, термопаралар, іліністер, майлау, көмір щеткалары, жетекші жұлдызшалар, дәнекерлеу алауы (саптамалар, ұштар мен бағыттаушы арналар), діңгектер, жоғары қысымды жуу құралдарының клапандары

және т. б.), сондай-ақ тозудың осы түрлерінен туындаған бұйымның ақаулары;

- бекіткіштердің, пломбалардың, қорғаныш жапсырмалардың және т. б. ой-макілтектерінің зақымдалуымен араласу.

Кепілдік қолданылмайды:

Құрылысына өзгерістер мен толықтырулар енгізілген өнімге;

- Кәсіпкерлік қызмет үшін немесе кәсіптік, өнеркәсіптік мақсаттарда пайдаланылатын тұрмыстық мақсаттағы өнімдерге (пайдалану жөніндегі нұсқаулықтағы мақсатқа сәйкес);

- Өнімнің профилактикалық және техникалық қызмет көрсетуге (майлау, жуу, тазалау, реттеу және т. б.)

- Түпнұсқа болып табылмайтын керек-жарақтарды, ілеспе және қосалқы бөлшектерді пайдалану нәтижесінде пайда болған бұйымның ақауларына.



КЕПІЛДІК ТАЛОНЫ

Өнімнің атауы: _____

Моделі: _____

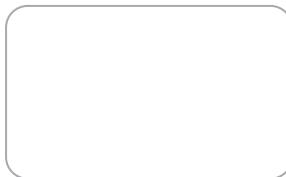
Модель артикулі: _____

Шығарылған күні: _____

Сериялық нөмірі: _____

Сату күні: _____

Сауда ұйымының мері:



ҮЗБЕЛІ ТАЛОН № _____
(қызмет көрсету орталығымен толтырылады)

Қабылдау күні _____

Қызмет көрсету орталығы _____

Тапсырыс-өкімдеме нөмірі _____

Берілген күні _____

Клиенттің қолы _____

Қызмет көрсету орталығының мері

ҮЗБЕЛІ ТАЛОН № _____
(қызмет көрсету орталығымен толтырылады)

Қабылдау күні _____

Қызмет көрсету орталығы _____

Тапсырыс-өкімдеме нөмірі _____

Берілген күні _____

Клиенттің қолы _____

Қызмет көрсету орталығының мері

ҮЗБЕЛІ ТАЛОН № _____
(қызмет көрсету орталығымен толтырылады)

Қабылдау күні _____

Қызмет көрсету орталығы _____

Тапсырыс-өкімдеме нөмірі _____

Берілген күні _____

Клиенттің қолы _____

Қызмет көрсету орталығының мері



ՀԱՐԳԵԼԻ ԳՆՈՐԴ,

Շնորհակալություն ELITECH-ի արտադրանքը ընտրելու համար: Խորհուրդ ենք տալիս ուշադիր կարդալ այս անձնագիրը և ուշադիր հետևել սարքավորումների անվտանգության, շահագործման և պահպանման միջոցառումների վերաբերյալ ցուցումներին:

Անձնագրում պարունակվող տեղեկատվությունը հիմնված է անձնագրի թողարկման պահին առկա տեխնիկական բնութագրերի վրա:

Սույն անձնագիրը պարունակում է տեղեկատվություն, որն անհրաժեշտ և բավարար է ապրանքի հուսալի և անվտանգ շահագործման համար:

Արտադրանքի կատարելագործման ուղղությամբ մշտական աշխատանքի հետ կապված՝ արտադրողն իրավունք է վերապահում փոխել դրա կառուցվածքը, որը չի ազդում շահագործման հուսալիության և անվտանգության վրա՝ առանց լրացուցիչ ծանուցման:

ԲՈՎԱՆԴԱԿՈՒԹՅՈՒՆ

1. Նպատակը.....	52
2. Տեխնիկական անվտանգության կանոններ	52
3. Տեխնիկական բնութագիր	54
4. Դիզայնի նկարագրությունը	54
5. Կոմպլեկտավորում.....	55
6. Աշխատանքի նախապատրաստում	55
7. Շահագործում	58
8. Տեխնիկական սպասարկում.....	60
9. Հնարավոր անսարքությունները և դրանց վերացման մեթոդները	60
10. Փոխադրում և պահեստավորում	61
11. Օտարում	61
12. Ծառայության ժամկետը	61
13. Տվյալներ արտադրողի, ներմուծողի և վկայագրի մասին.....	61
14. Երաշխիքային պարտավորություններ	62

1. ՆՊԱՏԱԿԸ

Բազմաֆունկցիոնալ գործիքը, կախված տեղադրված գլխադիրից, նախատեսված է փոքր մակերեսների չոր հղկման, ինչպես նաև կյուլթը սղոցելու, քերիչով մշակելու, հղկելու, փայլեցնելու, քերելու, կտրելու և ենթաշերտից առանձնացնելու համար:

Գործիքը նախատեսված է կենցաղային օգտագործման համար: Գործողության ռեժիմը կրկնվող- կարճաժամկետ է:

2. ՏԵԽՆԻԿԱԿԱՆ ԱՆՎՏԱՆԳՈՒԹՅԱՆ ԿԱՆՈՆՆԵՐ

Աշխատավայր:

- Աշխատանքային տարածքը մաքուր և լավ լուսավորված պահեք: Խառնաշփոթը և աշխատավայրի անբավարար լուսավորությունը լուրջ վնասվածքների պատճառ են հանդիսանում:

- Մի օգտագործեք ապրանքը պայթուցիկ միջավայրում, դյուրավառ հեղուկների, գազերի կամ փոշու առկայության դեպքում:

- Ապրանքի հետ աշխատելիս երեխաներին և կողմնակի անձանց հեռու պահեք մոտ տարածությունից:

Էլեկտրական անվտանգություն:

- Ապրանքը էլեկտրական ցանցին միացնելուց առաջ ստուգեք լարման համապատասխանությունը անձնագրի պահանջներին:

- Ապրանքի խրոցը պետք է համապատասխանի կոնտակտային վարդակներին: Մի օգտագործեք պաշտպանիչ հիմնավորմամբ ադապտերներ:

- Խուսափեք ջրատարների, ռադիատորների, Խոհանոցային վառարանների և սառնարանների հիմնավորված մակերեսների հետ շփումից, քանի որ այս դեպքում էլեկտրական ցնցումների մեծ վտանգ կա:

- Մի ենթարկեք ապրանքը անձրևի և խոնավության: Ապրանքի մեջ ջրի ներթափանցումը մեծացնում է էլեկտրական ցնցումների վտանգը:

- Արգելվում է օգտագործել ցանցային մալուխ՝ ապրանքը վարդակից տեղափոխելու, քաշելու կամ անջատելու համար: Ցանցային մալուխը հեռու պահեք ջերմության աղբյուրներից, սուր մասերից կամ շարժվող մասերից: Վնասված կամ խճճված մալուխը մեծացնում է էլեկտրական ցնցումների վտանգը:

- Դիտում աշխատելիս օգտագործեք արտաքին աշխատանքների համար նախատեսված երկարացման լարեր:

- Ապրանքը նախատեսված չէ շարունակական շահագործման համար: Աշխատեք ընդմիջումներով: Պարբերաբար ստուգեք, թե արդյոք ապրանքը գերտաքացել է: Օգտագործեք ապրանքը խստորեն ըստ նպատակի: Հիշեք, որ ծանրաբեռնվածությունը մեծացնում է ապրանքը վնասելու հավանականությունը և կարող է հանգեցնել դժբախտ պատահարի:

- Արգելվում է անսարքության անջատիչով արտադրանքի շահագործումը:
- Սարքը փոխարինելուց առաջ անջատեք արտադրանքը ցանցից:

Անձնական անվտանգություն:

- Աշխատելիս միշտ մեծ ուշադրություն պահեք: Մի՛ աշխատեք էլեկտրական գործիքների հետ հոգնածության, հարբած վիճակում կամ համակենտրոնացումը նվազեցնող դեղամիջոցներ ընդունելուց հետո:

- Աշխատանքի ժամանակ անհրաժեշտ է օգտվել անհատական պաշտպանիչ միջոցներից՝ պաշտպանիչ ակնոցներ, պաշտպանիչ դիմակ, ձեռնոցներ և չսահող կոշիկներ:

- Խուսափեք գործիքը պատահականորեն միացնելուց: Ստուգեք, որ անջատիչը դրված է «անջատված» դիրքում, որից հետո գործիքը միացրեք էլեկտրական ցանցին:

- Էլեկտրական գործիքների հետ աշխատելիս պահպանեք կայուն դիրք: Սանդուղք (աստիճան) օգտագործելիս համոզվեք, որ այն ապահով կերպով ամրեցված է: Հնարավորության դեպքում աշխատեք օգնականի հետ, ով կարող է ձեզ ապահովագրել:

- Աշխատանքից առաջ անհրաժեշտ է հեռացնել կողմնակի օբյեկտները աշխատավայրից:

- Աշխատանքային հագուստը պետք է ամուր գրկի մարմինը, մազերը պետք է հավաքված լինեն:

- Եթե գործիքը սարքեր է տրամադրում փոշու հավաքիչը միացնելու համար, օգտագործեք դրանք: Սա կօգնի նվազեցնել վնասվածքներ ստանալու ռիսկը, որը կապված է փոշու ավելացման հետ, ինչպես նաև կբարձրացնի ճշգրտությունը էլեկտրական գործիքների հետ աշխատելիս:

Սահմանային վիճակի չափանիշներ

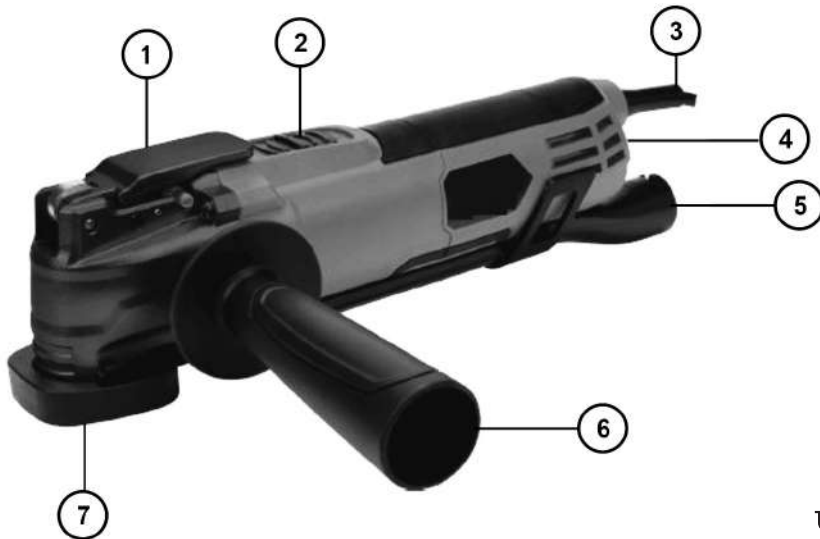
Ուշադրություն! Եթե էլեկտրական գործիքի շահագործման ընթացքում կողմնակի աղմուկներ են առաջանում, էլեկտրական մալուխի մեկուսացման վնաս, գործի մեխանիկական վնաս, անհրաժեշտ է անհապաղ անջատել էլեկտրական գործիքը և կապվել լիազորված սպասարկման կենտրոնի հետ՝ անսարքությունները վերացնելու համար:

3. ՏԵԽՆԻԿԱԿԱՆ ԱՆՎՏԱՆԳՈՒԹՅԱՆ ԿԱՆՈՆՆԵՐ

Աղյուսակ 1

ՊԱՐԱՄԵՏՐԵՐ / ՍՈՂԵԼ	MI 50053
Կոդ	E2202.003.01
Չգործողությունը, ՎՏ	500
Թրթռման հաճախականություն, քանակ / րոպե	8000-16000
Տատանումների ամպլիտուդ, աստիճան	5°
Արագության ճշգրտում	կա
Փափուկ մեկնարկ	կա
Բեռնվածության տակ անդադար պտույտի պահպանում	կա
Ցանցի լարումը, Վ	230
Ընդհանուր չափերը, մմ	270x60x90
Քաշը, կգ	1,6

4. ԿԱՌՈՒՑՎԱԾՔԻ ՆԿԱՐԱԳՐՈՒԹՅՈՒՆԸ



Նկ. 1

1 – շպինդելի արգելափակման լծակ
 2 – միացման կոճակ
 3 – էլեկտրական հոսանքի մալուխ
 4 – թրթռման հաճախականության Կարգավորիչ

5 – փոշու արտանետման խողովակ
 6 – լրացուցիչ բռնակ
 7 – շպինդել

5. ԿՈՄՊԼԵԿՏԱՎՈՐՈՒՄ



- | | |
|------------------------------|---------------------------------|
| 1 – բազմաֆունկցիոնալ գործիչ | 7 – դանակ |
| 2 – հղկող թերթ (3 հատ) | 8 – անձնագիր |
| 3 – դելտա ներբան | 9 – ձևավոր տափօղակ |
| 4 – փայտի սղոց | 10 – քեյս (նկ. 2 ցուցադրված չէ) |
| 5 – փոշու արտանետման խողովակ | |
| 6 – լրացուցիչ բռնակ | |

Նկ. 2

6. ԱՇԽԱՏԱՆՔԻ ՆԱԽԱԴԱՏՐԱՍՏՈՒՄ

Գործիքը միացումը էլեկտրական ցանցին

Հաշվի առեք էլեկտրական ցանցի լարումը: Գործիքը միացնելուց առաջ ստուգեք, թե արդյոք պարամետրերի արյուսակի վրա նշված լարումը համապատասխանում է ցանցի լարմանը:

Ուշադրություն! Գործիքը վարդակից միացնելուց առաջ միշտ ստուգեք, որ անջատիչը գտնվում է անջատված դիրքում:

Ուշադրություն! Չգուշորեն վարվեք սուր գործիքների հետ, ինչպիսիք են քերիչները, սղոցի շեղբերները կամ կտրող դանակները և օգտագործեք պաշտպանիչ ձեռնոցներ:

Փոխարինվող գլխադիրների տեղադրում

Բարձրացրեք և պտտեք շափնդեյի արգելափակման լծակը 180 աստիճանով (նկ. 3). Տեղադրեք պահանջվող փոխարինող աշխատանքային գլխադիրը:

Ուշադրություն! Արգելվում է մոնտաժում կատարել, եթե փոխարինվող գլխադիրի (սայրի) աշխատանքային մասը ուղղված է օպերատորին:

Համոզվեք, որ վարդակի անցքերը համընկնում են շպինդելի փամփուշտի շփֆթերի հետ (նկ. 4).

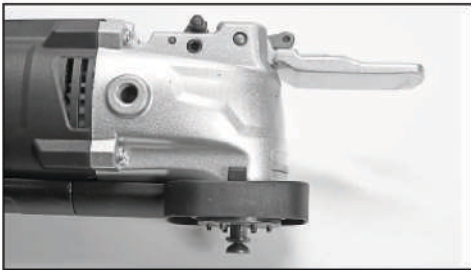
Ուշադրություն! Արգելվում է մոնտաժում կատարել, եթե փոխարինող գլխադիրը ամրացվում է երկու շփֆթերից պակաս օգտագործելով:

Ուշադրություն! Փոխարինվող գլխադիրների տեղադրումը հնարավոր է ինչպես բաց (OQIS), այնպես էլ փակ (OIS) ամրացմամբ:

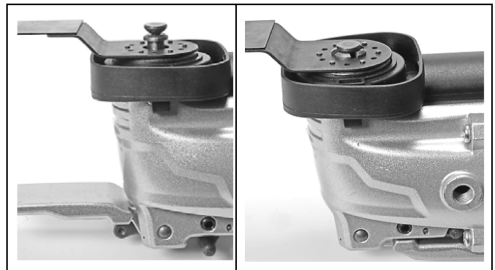
Բաց մոնտաժային վարդակ (OQIS) տեղադրելու համար անհրաժեշտ է օգտագործել ձևավոր տափօղակ 9 (նկ. 2). Դա անելու համար տեղադրեք բաց կցորդ, ապա ձևավորված տափօղակ:

Շպինդելի արգելափակման լծակը հագեցած է պաշտպանությամբ, որը պաշտպանում է օպերատորի մատները ընկնող լծակով սեղմվելուց: Նախքան լծակն ամբողջությամբ իջեցնելը, պաշտպանությունը պետք է տեղափոխվի այնպիսի դիրքի, որը թույլ է տալիս փակել լծակը (նկ. 5).

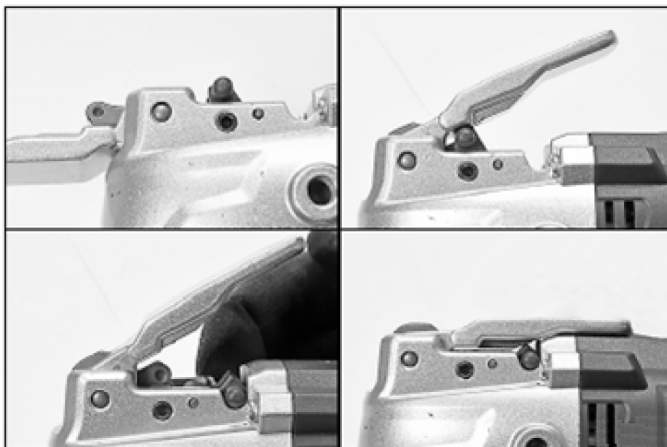
Պատռեք շպինդելի արգելափակման լծակը 180 աստիճանով, որպեսզի գլխադիրը ամրացվի շպինդելի փամփուշտում: Սեղմեք շպինդելի արգելափակման լծակը, որպեսզի կանխեք այն շահագործման ընթացքում պատահական բացվելուց (նկ. 5).



Նկ. 3



Նկ. 4

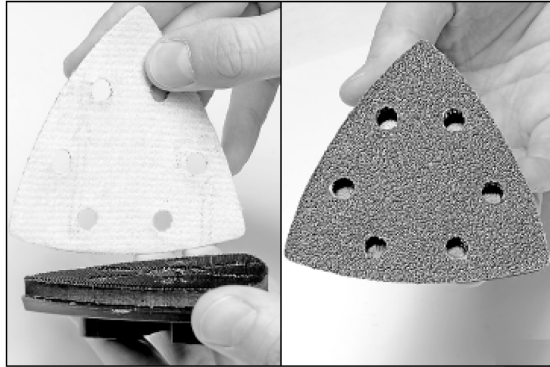


Նկ. 5

Հղկող թերթի տեղադրում / փոխարինում (Նկ. 6)

1. Տեղադրեք դելտա ներբանի հիմքի վրա հղկող թերթը՝ հավասարեցնելով փոշու հեռացման անցքերը հղկող թերթի և ներբանի վրա: Ձեռքով սեղմեք հղկող թերթը, այնուհետև սեղմեք հղկող թերթի հարթ մակերեսի վրա (Այս գործողությունը ապահովում է լավ կաշունություն և կանխում է հղկող թերթի վաղաժամ մաշվածությունը):

2. Երբ մաշվածություն է առաջանում, հեռացրեք հղկող թերթը, պտտեք այն 120° - ով և նորից տեղադրեք կամ փոխարինեք հղկող թերթը նորով:



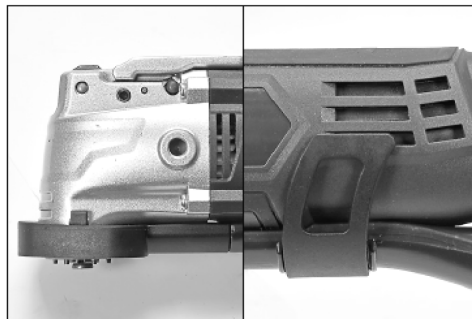
Նկ. 6

Փոշու արտանետման խողովակի տեղադրում

Գործիքը հագեցած է միացվող փոշու արտանետման խողովակով: Փոշու արտանետման խողովակը կատարում է իր գործառույթը միայն այն դեպքում, երբ դրան միացված է շինարարական փոշեկուլ: Տեղադրեք փոշու արտանետման խողովակի առջևի մասը շպինդելի միջով, որպեսզի սողնակները ամրացվեն գործիքի կորպուսի ներդիրների վրա (Նկ. 7):

Փոշու արտանետման խողովակի հետևի մասը կցվում է հետևի օդափոխման անցքերի ստորին շարքին ամրացված սեղմակով (Նկ. 7):

Փոշու արդյունահանման խողովակի ելքը միացված է փոշու արդյունահանման արտաքին կայանքին (շինարարական փոշեկուլ): փոշու արդյունահանման արտաքին համակարգի օգտագործման դեպքում, անհրաժեշտ է հետևել այդ համակարգերի շահագործման հրահանգներին:



Նկ. 7

Լրացուցիչ բռնակի տեղադրում

Գործիքը թույլ է տալիս աշխատել երկու ձեռքով, նույնիսկ առանց լրացուցիչ բռնակ տեղադրելու, այնուամենայնիվ, եթե բռնակը չի խանգարում աշխատանքի ընթացքում, օրինակ.. սահմանափակ տարածության պատճառով այն պետք է պտտատակված լինի ձախ կամ աջ կողմում գտնվող գործի անցքին (Նկ. 8).



Նկ. 8

7. ՇԱՅԱԳՈՐԾՈՒՄ

Միացում և անջատում

Ուշադրություն! Ստուգեք հոսանքի մալուխի և խրոցի ամբողջականությունը:

1. Գործիքի էլեկտրախրոցը միացրեք հոսանքի աղբյուրին:

2. Էլեկտրական գործիքը միացնելու համար միացրեք անջատիչը 2 (Նկ. 1) առաջ դեպի Միաց: դիրքը: (I), անջատելու համար միացրեք անջատիչը ետ՝ անջատված դիրքի: (O).

Նշում! Գործիքը հագեցած է փափուկ մեկնարկով: Գործիքը անջատիչով միացնելուց հետո 2 (Նկ. 1) շարժիչը սկսում է սահուն թափ հավաքել:

Թրթռման հաճախականության ճշգրտում

Գործիքի թրթռման հաճախականությունը մեծացնելու/նվազեցնելու համար պտտեք կարգավորող անիվը 4 (Նկ. 1).

Թրթռման հաճախականության կարգավորումը կարող է սահմանվել 6 դիրքում, «1» դիրքը ցույց է տալիս թրթռման նվազագույն հաճախականությունը, «6» – ը՝ առավելագույնը:

Նշում! Գործիքը հագեցած է բեռնվածության տակ մշտական արագությունները պահպանելու գործառույթով:

Սոցոցում

Նախքան փայտի, ԴՄՊ, շինանյութերի և այլնի վրա սոցոցող կցորդներով աշխատանքը կատարելը, միշտ ստուգեք նյութերը կողմնակի օբյեկտների համար, ինչպիսիք են մեխերը, պտուտակազամենները կամ օգտագործեք մետաղի կցորդներ: Փայտի և դրա ածանցյալների սոցոցման համար օգտագործվում են փայտի կցորդներ: Սոցոցելիս ուժեղ մի սեղմեք գործիքի վրա: Գործիքի վրա չափազանց մեծ ճնշումը չի հանգեցնում արտադրողականության բարձրացմանը:

Տաշում

Նյութի նմուշաման արտադրողականությունը և տաշող մակերեսի տեսքը որոշվում են տաշող թղթի ընտրությամբ և կիրառվող ճնշմամբ:

Միայն բարձրորակ տաշող թերթիկները տալիս են լավ հղկման կատարում և մեծացնում գործիքի ծառայության ժամկետը:

Տաշման ճնշման չափազանց մեծ աճը չի հանգեցնում հղկման արդյունավետության բարձրացմանը, այլ հանգեցնում է էլեկտրական գործիքների և տաշող թերթիկի մաշվածության ավելացմանը:

Որոշակի վայրում ընտրովի հղկման դեպքում հղկող թերթիկը կարող է շատ տաքանալ, մինչդեռ անհրաժեշտ է նվազեցնել տատանման հաճախականությունը և պարբերաբար սառեցնել տաշող թերթիկը:

Մետաղի վրա օգտագործվող հղկող թերթիկը չպետք է օգտագործվի այլ նյութերի վրա:

Քերանում

Քերանման համար ընտրեք բարձր տատանման հաճախականություն:

Փափուկ նյութերի (փայտ) մակերեսը քերանելու համար օգտագործեք ամենափոքր անկյունը և փոքր ճնշումը, հակառակ դեպքում քերիչը կարող է բախվել մակերեսին:

Ուշադրություն!

Գործիքի հետ աշխատելիս խորհուրդ է տրվում օգտագործել շինարարական փոշեկուլ: Գործիքի շահագործման ընթացքում փոշեկուլ օգտագործելը երկարացնում է գործիքի կյանքը:

Նյութերի մշակման ժամանակ, որոնց փոշին վտանգավոր է առողջության համար, շինարարական փոշեկուլի և ռեսպիրատորի օգտագործումը պարտադիր է:

Ուշադրություն!

Աշխատանքի ընթացքում պահեք էլեկտրական գործիքը մեկուսացված բռնող մակերեսներից, որտեղ գործիքը կարող է դիպչել թաքնված էլեկտրական լարերին կամ սեփական ցանցային մալուխին: Հաղորդիչ մետաղալարերի հետ շփումը կարող է հանգեցնել էլեկտրական հոսանքի վնասման:

8. ՏԵԽՆԻԿԱԿԱՆ ՄՊԱՍԱՐԿՈՒՄ

Ուշադրություն! Տեխնիկական սպասարկումից առաջ ստուգեք, որ էլեկտրական գործիքը անջատված է ցանցից:

- Ամեն անգամ, աշխատանքն ավարտելիս խորհուրդ է տրվում մաքրել գործիքի կորպուսը և օդափոխման անցքերը կեղտից և փոշուց փափուկ կտորով կամ անձեռոցիկով: Կայուն աղտոտումը խորհուրդ է տրվում վերացնել օճառի ջրի մեջ թաթախված փափուկ կտորի օգնությամբ: Աղտոտիչները վերացնելու համար անթույլատրելի է օգտագործել լուծիչներ՝ բենզին, սպիրտ և այլն: Լուծիչների օգտագործումը կարող է հանգեցնել գործիքի կորպուսի վնասմանը:

- Գործիքի անվտանգությունն ու հուսալիությունն ապահովելու համար վերանորոգումը կամ ճշգրտումը պետք է իրականացվի մասնագիտացված սպասարկման կենտրոններում:

9. ՀՆԱՐԱՎՈՐ ԱՆՍԱՐՔՈՒԹՅՈՒՆՆԵՐ և ԴՐԱՆՑ ՎԵՐԱՑՄԱՆ ՄԵԹՈՂՆԵՐ

Աղյուսակ 2

Անսարքություն	Հնարավոր պատճառը	Վերացման գործողություններ
Էլեկտրական շարժիչը չի գործարկվում	<ol style="list-style-type: none"> 1. Սնուցումը չի մատակարարվում, քանի որ ցանցի անջատիչը բաց է 2. Էլեկտրական ցանցում լարումը բացակայում է 3. Անսարք անջատիչ 	<ol style="list-style-type: none"> 1. Միացրեք հոսանքի անջատիչը 2. Ստուգեք էլեկտրական ցանցի լարումը 3. Կապվեք սպասարկման կենտրոնի հետ
Գործիքի արտադրողականությունը նվազել է	Փոխարինվող գլխադիրը բթացել է	Սրեք կամ փոխարինեք փոխարինող կցորդը:
Գործիքի կորպուսը ուժեղ տաքանում է	<ol style="list-style-type: none"> 1. Երկարատև աշխատանք առանց կանգառների: 2. Փոխարինվող գլխադիրը բթացել է 	<ol style="list-style-type: none"> 1. Թող գործիքը սառչի: Օգտագործեք գործիքը կրկին-կարճաժամկետ ռեժիմում: 2. Սրել կամ փոխարինել փոխարինող կցորդը:

10. ՓՈԽԱԴՐՈՒՄ և ՊԱՅԵՍԱՎՈՐՈՒՄ

Փոխադրում

Արտադրողի փաթեթավորման մեջ գտնվող էլեկտրական գործիքները կարող են տեղափոխվել բոլոր տեսակի փակ տրանսպորտով $- 50^{\circ}\text{C}$ -ից $+50^{\circ}\text{C}$ օդի ջերմաստիճանում և մինչև 80 % հարաբերական խոնավության պայմաններում ($+ 25^{\circ}\text{C}$ ջերմաստիճանում)՝ տրանսպորտի այս տեսակի վրա գործող ապրանքների փոխադրման կանոններին համապատասխան:

Պահեստավորում

Էլեկտրական գործիքը պետք է պահվի արտադրողի փաթեթավորման մեջ ջեռուցվող օդափոխվող սենյակում $+5^{\circ}\text{C}$ -ից $+40^{\circ}\text{C}$ ջերմաստիճանում և մինչև 80 % հարաբերական խոնավության պայմաններում ($+ 25^{\circ}\text{C}$ ջերմաստիճանում):

11. ՕՏԱՐՈՒՄ

Կենցաղային աղբի հետ միասին մի թափեք էլեկտրական գործիքը և դրա բաղադրիչները: Հեռացրեք էլեկտրական գործիքները արդյունաբերական թափոնների հեռացման ընթացիկ կանոնակարգերի համաձայն:

12. ԾԱՌԱՅՈՒԹՅԱՆ ԺԱՄԿԵՏԸ

Ապրանքը պատկանում է կենցաղային դասին: Ծառայության ժամկետը 5 տարի է:

13. ՏՎՅԱԼՆԵՐ ԱՐՏԱԴՐՈՂԻ, ՆԵՐՄՈՒԾՈՂԻ և ՎԿԱՅԱԳՐԻ ՄԱՍԻՆ

Արտադրողի, ներմուծողի, պաշտոնական ներկայացուցչի մասին տվյալները, հավաստագրի կամ հայտարարագրի մասին տեղեկությունները, ինչպես նաև արտադրության ամսաթվի մասին տեղեկությունները գտնվում են շահագործման ձեռնարկի թիվ 1 հավելվածում:

14. ԵՐԱՇԽԻՔԱՅԻՆ ՊԱՐՏԱՎՈՐՈՒԹՅՈՒՆՆԵՐ

Ապրանքի երաշխիքային ժամկետը սպառողին վաճառելու օրվանից 24 ամիս է:

Արտադրանքի և բաղադրիչների ծառայության ժամկետը սահմանվում է արտադրողի կողմից և նշված է հրահանգների ձեռնարկում (Շահագործման ձեռնարկ):

Երաշխիքային ժամանակահատվածում գնորդն իրավունք ունի անվճար վերանորոգել անսարքությունները, որոնք առաջացել են արտադրական թերությունների հետևանքով: Ապրանքի վերանորոգումը և փորձաքննությունը, եթե թերություն է հայտնաբերվել, իրականացվում է միայն լիազորված սպասարկման կենտրոններում, որոնց ընթացիկ ցանկը կարող եք գտնել <https://elitech-tools.ru/sections/service> կայքում:

Երաշխիքային վերանորոգումն իրականացվում է գնման փաստաթղթի և երաշխիքային քարտի ներկայացմամբ, իսկ երաշխիքի բացակայության դեպքում երաշխիքի մեկնարկի ամսաթիվը հաշվարկվում է ապրանքի արտադրության օրվանից:

Երաշխիքով փոխարինված մասերը դառնում են արտադրամասի սեփականությունը:

Երաշխիքային սպասարկումը չի տարածվում այն ապրանքների վրա, որոնց թերությունները առաջացել են հետևյալ պատճառներով.

- արտադրանքի շահագործումը անսարքության նշաններով (աղմուկի ավելացում, թրթռում, ուժեղ ջեռուցում, անհավասար պտույտ, հոսանքի կորուստ, դանդաղում, ուժեղ կայծ, այրվող հոտ, անսովոր արտանետում);

- մեխանիկական վնաս (ճաքեր, քեծվածքներ, փորվածքներ, դեֆորմացիաներ և այլն);

- մետաղական մասերի կոռոզիայի ժամանակագրեսիվ միջավայրի, բարձր ջերմաստիճանի կամ այլ արտաքին գործոնների ազդեցության հետևանքով առաջացած վնաս;

- ներքին կամ արտաքին ծանր աղտոտման, օտար առարկաների և հեղուկների, նյութերի և նյութերի ներթափանցում արտադրանքի մեջ, օդափոխման խողովակների (անցքերի), յուղի ալիքների խցանման հետևանքով առաջացած վնասը, ինչպես նաև գերտաքացումից, ոչ պատշաճ պահպանման, ոչ պատշաճ սպասարկման հետևանքով առաջացած վնասը;

- մղման, քսման, փոխանցման դետալների և նյութերի բնական մաշվածություն;

- ժամաչափի խախտում կամ վնասում:

- գերբեռնվածություն կամ չարաշահում: Սարքի ծանրաբեռնվածության անվերապահ նշանները ներառում են (բայց չսահմանափակվելով) տրանսֆորմատորի ոլորումը, մասերի, արտադրանքի բաղադրիչների կամ էլեկտրական շարժիչի լարերի դեֆորմացիան կամ հավելյալ բարձր ջերմաստիճանի ազդեցության տակ, ինչպես նաև այս սարքի վարկանիշների աղյուսակում նշված էլեկտրական ցանցի պարամետրերի անհամապատասխանության պատճառով;

- Փոխարինելի սարքերի խափանում (ճղոցներ, շղթաներ, անվադողեր,

վարդակներ, սկավառակներ, խոզանակի դանակներ, սիգամարգերի հնձիչներ և հարմարանքներ, ձկնորսական լարեր և հարմարվողական գլուխներ, պաշտպանիչ ծածկոցներ, մարտկոցներ, կայծային մոմեր, վառելիքի և օդի գոտիչներ, գոտիներ, սղոցներ, պտուտակներ, կոլեկտորներ, եռակցման ծայրեր, խողովակներ, ատրճանակներ և ճնշման լվացման մեքենաների վարդակներ, լարվածության և ամրացման տարրեր (պտուտակներ, ընկույզներ, եզրեր, օդային գոտիչներ և այլն), ինչպես նաև արտադրանքի անսարքություններ, որոնք առաջացել են այս տեսակի մաշվածությունից;

- վառելիքի խառնուրդի բաղադրության և որակի պահանջներին չհամապատասխանելը, ինչը հանգեցրել է միսոցի խմբի խափանման (միսոցի օղակի առաջացում և/կամ քերծվածքների և ճաքերի առկայություն միսոցի և միսոցի ներքին մակերեսի վրա, միացնող գավազանի և միսոցային քորոցի օժանդակ առանցքակալների ոչնչացում կամ հալում);

- կոմպրեսորների, 4 հարվածային շարժիչների բեռնախցիկում յուղի անբավարար քանակություն կամ յուղի տեսակի անհամապատասխանություն (միացնող ձողի, ծնկածողի վրա քերծվածքների և ճաքերի առկայություն, նույնիսկ եթե կա յուղիի մակարդակի ցուցիչ);

- Սպառվող և մաշված մասերի, փոխարինվող սարքերի և բաղադրիչների խափանումը (մեկնարկիչներ, շարժիչ շարժակներ, ուղղորդող գլանափաթեթներ, շարժիչ գոտիներ, անիվներ, ռետինե շոկի կլանիչներ, կնիքներ, յուղի կնիքներ, արգելակման ժապավեն, պաշտպանիչ ծածկոցներ, բռնկման էլեկտրոդներ, ջերմագույզեր, ճիրաններ, քսանյութեր, ածխածնային խոզանակներ, շարժական պտուտակներ, եռակցման ջահեր (վարդակներ, ծայրեր և ուղեցույցներ), տակառներ, ճնշման լվացման փականներ և այլն), ինչպես նաև արտադրանքի խափանումները, որոնք առաջացել են այս տեսակի մաշվածության հետևանքով ;

- միջամտություն ամրացումների, կնիքների, պաշտպանիչ կաչուկ և պիտակների և այլ անցքերի վնասմանը;

Երաշխիքը չի ներառում.

- ապրանքի վրա, որի դիզայնում կատարվել են միջամտություններ և փոփոխություններ ;

- Կենցաղային նշանակության արտադրատեսակների համար, որոնք օգտագործվում են ձեռնարկատիրական գործունեության կամ մասնագիտական, արդյունաբերական նպատակներով (ըստ շահագործման ձեռնարկում նշված նպատակի);

- Արտադրանքի պրոֆիլակտիկ և տեխնիկական սպասարկման ծառայությունների համար (քում, լվացում, մաքրում, ճշգրտում և այլն);

- Արտադրանքի անսարքությունները, որոնք առաջացել են ոչ օրիգինալ պարագաների, արքեսուարների և պահեստամասերի օգտագործման հետևանքով;



ԵՐԱՇՆՒՔԻ ՔԱՐՏ

Ապրանքի անվանումը _____
 Մոդելը _____
 Մոդելի համարը _____
 Թողարկման ամսաթիվը _____
 Սերիալական համարը _____
 Վաճառքի ամսաթիվը _____

Առևտրային կազմակերպության կնիքը



ԿՏՐՄԱՆ ԿՏՐՈՆ № _____
 (լրացվում է սպասարկման կենտրոնի կողմից)
 Ընդունման ամսաթիվը _____
 Սպասարկման կենտրոն _____
 Աշխատանքային պատվերի համարը _____
 Թողարկման ամսաթիվը _____
 Հաճախորդի ստորագրությունը _____

Սպասարկման կենտրոնի կնիք



ԿՏՐՄԱՆ ԿՏՐՈՆ № _____
 (լրացվում է սպասարկման կենտրոնի կողմից)
 Ընդունման ամսաթիվը _____
 Սպասարկման կենտրոն _____
 Աշխատանքային պատվերի համարը _____
 Թողարկման ամսաթիվը _____
 Հաճախորդի ստորագրությունը _____

Սպասարկման կենտրոնի կնիք



ԿՏՐՄԱՆ ԿՏՐՈՆ № _____
 (լրացվում է սպասարկման կենտրոնի կողմից)
 Ընդունման ամսաթիվը _____
 Սպասարկման կենտրոն _____
 Աշխատանքային պատվերի համարը _____
 Թողարկման ամսաթիվը _____
 Հաճախորդի ստորագրությունը _____

Սպասարկման կենտրոնի կնիք









8 800 100 51 57

**Номер круглосуточной бесплатной горячей линии по РФ.
Вся дополнительная информация о товаре и сервисных
центрах на сайте
elitech.ru**

8 800 100 51 57

**Сэрвісны центрНомер кругласутачнай бясплатнай гарачай лініі па РФ.
Уся дадатковая інфармацыя аб тавары і сэрвісных
цэнтры на сайце
elitech.ru**

8 800 100 51 57

**Ресей Федерациясындағы тәулік бойғы ақысыз сенім телефонының қыз-
мет көрсету орталығы.
Өнім және қызмет көрсету туралы барлық қосымша ақпарат
сайттағы орталықтарда
elitech.ru**

8 800 100 51 57

**Ռուսաստանի Դաշնությունում շուրջօրյա անվճար թեժ գծի համարը:
Ապրանքի և սպասարկման կենտրոնների մասին բոլոր լրացուցիչ
տեղեկությունները կայքում
elitech.ru**