

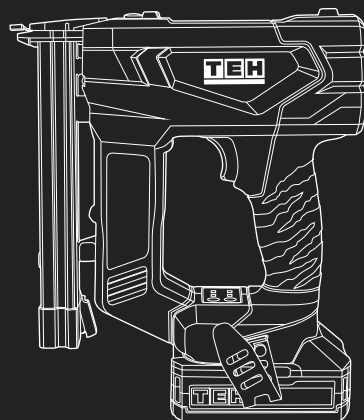
ПИСТОЛЕТ СКОБОЗАБИВНОЙ
АККУМУЛЯТОРНЫЙ

ИНСТРУКЦИЯ

LGN16

TO BE YOUR EXCLUSIVE HELPER

ТВОЙ ПЕРВОКЛАССНЫЙ ПОМОЩНИК



TEH

Уважаемый покупатель!

Вы стали обладателем продукции торговой марки ТЕН, которая отличается эргономичным дизайном и высоким качеством исполнения. Мы надеемся, что наша продукция станет Вашим надежным помощником на долгие годы!

Рекомендуем Вам внимательно ознакомиться с данным руководством и тщательно соблюдать предписания по мерам безопасности, эксплуатации и техническому обслуживанию Вашего электроинструмента. Храните данное руководство в течение всего срока службы Вашего изделия.

Мы постоянно работаем над усовершенствованием технологий и улучшением рабочих качеств нашей продукции. Приобретенный Вами инструмент может иметь некоторые отличия от настоящего руководства, связанные с изменением конструкции и комплектации, не влияющие на надежность и безопасность эксплуатации.

Внимание! При покупке изделия:

- требуйте проверки его исправности путем пробного включения, а также комплектности согласно комплекту поставки.
- убедитесь, что гарантийный талон заполнен должным образом, содержит дату продажи, штамп магазина и подпись продавца.
- авторизованный сервисный центр имеет право отказать в гарантийном обслуживании при отсутствии или не верно заполненном гарантийном талоне.
- не допускайте перегрузок инструмента. Повреждения инструмента, вызванные перегрузкой или длительным использованием без перерывов, не обеспечиваются гарантийным обслуживанием.

СОДЕРЖАНИЕ

Назначение	3
Правила техники безопасности	3
Технические характеристики	6
Комплектация	6
Описание конструкции	7
Подготовка к работе	7
Эксплуатация	9
Техническое обслуживание	11
Возможные неисправности и методы их устранения.....	13
Транспортировка и хранение	14
Утилизация	14
Срок службы	14
Гарантия	14

1. НАЗНАЧЕНИЕ

Пистолет скобозабивной аккумуляторный предназначен для быстрого и надёжного крепления к поверхностям различных материалов с помощью металлических скоб. В частности, применяется для: крепления материалов к деревянным поверхностям, монтажа листовых материалов (ДВП, ДСП, ОСП, фанеры), фиксации обивочных и текстильных материалов, крепления кровельных изоляционных материалов, Крепления гофрокартона и упаковочных материалов.

2. ПРАВИЛА ТЕХНИКИ БЕЗОПАСНОСТИ

Рабочее место:

- Рабочее место должно быть чистым и хорошо освещенным. Загрязненное рабочее место и недостаточная освещенность может стать причиной травмы.
- Не работайте с инструментом в помещении с повышенной взрывоопасностью, рядом с легко воспламеняющимися жидкостями, газами и пылью. Электроинструмент при работе создает искры, которые могут привести к воспламенению взрывоопасной пыли или газов.
- Не допускайте к месту работы детей, посторонних лиц и животных.
- Не отвлекайтесь во время работы с инструментом.

Электробезопасность:

- Вилка зарядного устройства должна соответствовать сетевой розетке. Убедитесь, что напряжение зарядного устройства соответствует напряжению в розетке.
- Избегайте контакта участков тела с заземленными поверхностями (трубы, батареи отопления, холодильники), так как это приводит к увеличению риска поражения электрическим током.
- Не подвергайте инструмент воздействию дождя или влаги. Влажный инструмент повышает риск поражения электрическим током.
- Не вытаскивайте вилку зарядного устройства из розетки, дергая за шнур питания, и не переносите зарядное устройство, держа его за шнур питания, это приведет к его повреждению.
- Следите, чтобы электрокабель не был запутан. Не располагайте электрокабель вблизи нагревательных приборов, острых краев, масла и движущихся деталей, которые могут привести к его повреждению.
- Не разбирайте и не подвергайте аккумуляторную батарею нагреву.

Личная безопасность:



Внимание! Не допускайте, чтобы удобство или опыт эксплуатации данного устройства (полученный от многократного использования) доминировали над строгим соблюдением правил техники безопасности при обращении с этим устройством.

Неправильное использование инструмента или несоблюдение правил техники безопасности, указанных в данном руководстве, может привести к тяжелой травме.

- Не работайте с электроинструментом в состоянии усталости, алкогольного опьянения или после приема лекарственных препаратов, снижающих концентрацию внимания.

- Используйте средства индивидуальной защиты (очки, наушники, респиратор, защитная обувь и одежда).
- Не допускайте случайного включения инструмента. Перед включением электроинструмента в сеть или перед подсоединением аккумулятора убедитесь, что переключатель инструмента находится в выключенном положении.
- Перед включением электроинструмента в сеть питания снимите с него все регулировочные инструменты и гаечные ключи. Оставшиеся на инструменте регулировочный инструмент и гаечные ключи при включении инструмента могут привести к травмам.
- При работе с электроинструментом сохраняйте устойчивое положение. При использовании стремянки (лестницы) убедитесь в ее надежном закреплении. При возможности работайте с помощником, который сможет Вас подстраховать.
- Одевайтесь соответствующим образом. Не надевайте свободную одежду или украшения. Ваши волосы, одежда и перчатки должны находиться на безопасном расстоянии от вращающихся частей инструмента.
- Если инструмент был поврежден, обратитесь в сервисный центр ТЕН. Для ремонта используйте только оригинальные запасные части.

Особые указания по безопасности для аккумуляторных инструментов:



Внимание! Перед установкой батареи убедитесь, что электроинструмент выключен. Не устанавливайте аккумулятор во включенный электроинструмент, это может привести к несчастным случаям.

- Заряжайте батареи только в помещении. Зарядное устройство для аккумуляторов предназначено исключительно для использования внутри помещений.
- Перед очисткой зарядного устройства обязательно отключите его от сети, чтобы избежать поражения электрическим током.
- Избегайте прямого воздействия солнечных лучей на аккумуляторы в течение продолжительного времени и не оставляйте их на обогревателе. Высокая температура может повредить аккумулятор и вызвать опасность взрыва.
- Дайте горячей аккумуляторной батарее остыть перед ее зарядкой.
- Не роняйте и не ударяйте аккумуляторную батарею.
- Не замыкайте контакты аккумуляторной батареи между собой.
- Не храните аккумуляторную батарею с металлическими предметами, которые могут замкнуть контакты аккумулятора.
- Не храните аккумуляторную батарею в местах, где температура может достигать 50°C.
- Не бросайте аккумуляторную батарею в огонь. Она может взорваться.
- Не выбрасывайте аккумуляторную батарею вместе с бытовым мусором. Утилизируйте аккумуляторную батарею согласно действующим правилам по утилизации промышленных отходов.
- Не вскрывайте аккумулятор и избегайте механических повреждений. Это может вызвать короткое замыкание и выделение вредных паров, которые могут раздражать дыхательные пути. Обеспечьте доступ к свежему воздуху и

обратитесь за медицинской помощью в случае неудобств.

- Не используйте не перезаряжаемые батареи! Используйте только аккумуляторы, предназначенные для перезарядки, чтобы избежать повреждений и потенциально опасных ситуаций.

- Если время работы аккумуляторной батареи значительно сократилось, немедленно прекратите работу. В противном случае может произойти перегрев батареи, что приведет к ожогам или даже взрыву.

Дополнительные правила техники безопасности для пистолетов скобозабивных аккумуляторных:

- Пользуйтесь средствами защиты органов слуха. Воздействие шума может привести к потере слуха.

- Надевайте защитные очки и/или защитную маску.

- При работе с инструментом занимайте устойчивое положение.

- При работе на высоте, убедитесь в отсутствии людей внизу.

- Неосторожное обращение с инструментом может привести к неожиданному выстрелу, что в свою очередь приводит к травмам и другим повреждениям. Никогда не направляйте инструмент на себя или других, независимо от того, содержит он скобы или нет.

- Не используйте инструмент, если он неплотно прижат к рабочей поверхности (крепежная деталь может отклониться в сторону).

- Используйте только рекомендованные скобы. Использование неподходящих скоб может привести к их застреванию или неправильной подаче.

- Отключите инструмент от источника питания, если скоба застряла в инструменте. Механизм может быть под нагрузкой, и скоба может быть выброшена с силой при попытке освободить застрявший элемент.

- При извлечении скобы инструмент может случайно сработать. Соблюдайте осторожность при извлечении заклинившей крепежной детали.

- Не используйте этот инструмент для крепления электрических кабелей. Он не предназначен для монтажа электропроводки и может повредить изоляцию кабелей, что приведет к поражению электрическим током или пожару.

- Перед использованием проверьте, прижат ли инструмент к рабочей поверхности и работает ли курок.

- Не фиксируйте курок или контактную поверхность в активированном положении.

- Не вбивайте скобы рядом с краем материала. Заготовка может расколоться, что приведет к рикошету.

- Не снимайте отдельные компоненты инструмента и не вмешивайтесь в их работу.

- Не используйте инструмент, если какой-либо его компонент неработоспособен, отсоединен, изменен или работает неправильно.

- Всегда держите руки и тело подальше от зоны выпуска скобы.

- Не пытайтесь устранить заклинившую крепежную деталь, взявшись за прижимной механизм.

- Не используйте этот инструмент, если данное руководство по эксплуатации вам непонятно или работа с ним вам не по силам.
- Сохраните все этикетки и заводские таблички - на них содержится важная информация. Если надпись нечитабельная или отсутствует, обратитесь в сервисный центр ТЕН.

Критерии предельного состояния



Внимание! При возникновении посторонних шумов при работе электроинструмента, повреждений изоляции электрокабелей, механических повреждений корпуса необходимо немедленно выключить электроинструмент и обратиться в авторизированный сервисный центр для устранения неисправностей.

3. ТЕХНИЧЕСКИЕ ХАРАКТЕРИСТИКИ

АРТИКУЛ МОДЕЛИ	LGН16
Напряжение аккумулятора:	20 В
Тип аккумулятора:	Li-Ion
Двигатель:	бесщеточный
Тип скоб:	21GA
Ширина скоб:	12,8 мм
Длина забиваемых скоб:	6-16 мм
Емкость обоймы:	100 шт.
Скорость забивания:	3 шт./сек.
Регулировка силы удара:	нет
Режимы работы:	одиночный / серийный
Вес нетто без аккумулятора:	2 кг

4. КОМПЛЕКТАЦИЯ

- Пистолет скобозабивной аккумуляторный – 1 шт.
- Скоба 16 мм 21GA – 200 шт.
- Крюк для подвеса – 1 шт.
- Шток приводной – 1 шт.
- Резиновая накладка – 1 шт.
- Набор ключей – 1 шт.
- Руководство по эксплуатации – 1 шт.
- Картонная упаковка – 1 шт.

5. ОПИСАНИЕ КОНСТРУКЦИИ



РИС. 1

6. ПОДГОТОВКА К РАБОТЕ

Зарядка аккумуляторной батареи

Перед первым использованием изделия обязательно зарядите аккумуляторную батарею.

Для этого вставьте вилку зарядного устройства в розетку. Нажатием на кнопку снятия батареи освободите батарею из крепления, снимите ее с изделия и установите в зарядное устройство. Зарядное устройство полностью заряжает батарею 2Ач в течение 1–1,5 часов.

О работе зарядного устройства и процессе заряда батареи свидетельствуют индикаторы:

- красный светодиод выключен, зеленый горит – зарядное устройство включено в сеть;
- красный светодиод выключен, зеленый мигает – проверка батареи;
- красный светодиод горит, зеленый выключен - батарея заряжается;
- красный светодиод выключен, зеленый горит - зарядка окончена;

Примечание! Процесс зарядки полностью автоматический – по окончании зарядки зарядное устройство выключится самостоятельно. Однако, если аккумуляторная батарея останется в зарядном устройстве надолго, в силу саморазряда батареи зарядное устройство будет периодически включаться на подзарядку. Это снижает рабочую емкость аккумулятора и срок его службы. Поэтому не оставляйте аккумуляторную батарею в зарядном устройстве более, чем на восемь часов.

Литий-ионная аккумуляторная батарея может быть заряжена в любое время без отрицательного влияния на срок службы. Прекращение зарядки в любое время также не наносит ей вреда.

Установка/снятие батареи

Для установки батареи совместите ее пазы со слотами разъема на изделии и задвиньте в изделие «до щелчка». Убедитесь в надежной фиксации батареи попыткой вынуть ее.

Перед установкой батареи на изделие убедитесь, что курковый спусковой выключатель не находится в нажатом положении.

Для снятия батареи нажмите кнопку снятия аккумулятора и сдвигом вперед снимите батарею с изделия.

Крюк для подвеса на пояс

Пистолет оборудован креплением для подвеса на пояс. Перед установкой крюка снимите аккумулятор или нажмите кнопку питания чтобы выключить инструмент. Для установки крюка зафиксируйте его на корпусе и зафиксируйте с помощью шестигранного ключа М4 (входит в комплект).

Крюк для пояса можно установить с любой стороны скобозабивателя — в зависимости от предпочтений оператора.

Если крепление для ремня не планируется использовать, его можно снять с инструмента.

Установка скоб

1. Нажмите на защелку (А) и потяните крышку обоймы (В) назад.
2. Вставьте ленту со скобами в направляющую обоймы.
3. Закройте крышку обоймы до щелчка защелки (А).

Держите инструмент направленным от себя и других при загрузке скоб. Несоблюдение этого правила может привести к серьезным травмам.

Используйте только рекомендованные скобы для этого инструмента. Использование других скоб может привести к неисправности инструмента и травмам.

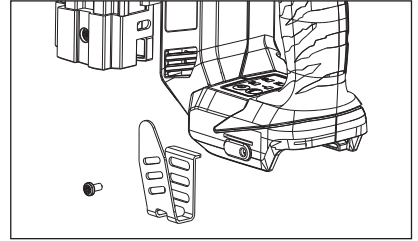


РИС. 2

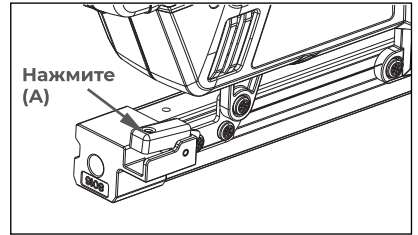


РИС. 3

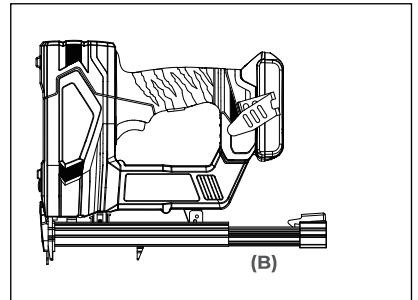


РИС. 4

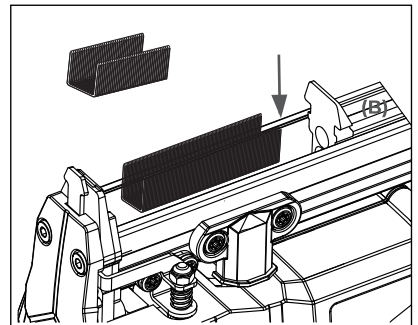
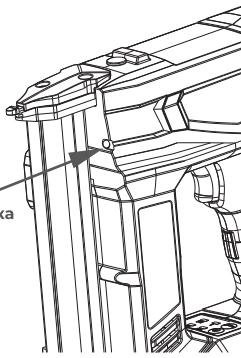
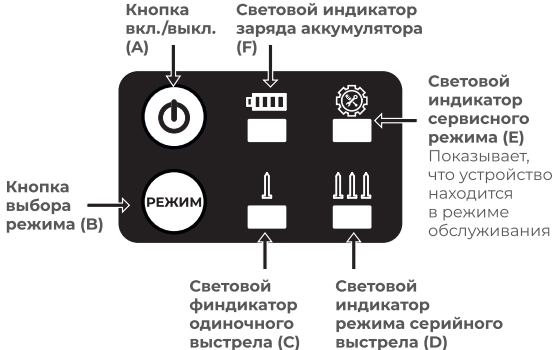







РИС. 5

Извлечение скоб

1. Извлеките аккумуляторную батарею из скобозабивного пистолета.
2. Потяните за каретку выпуска скоб.
3. Вытащите скобы из обоймы.

Описание режимов работы и световых индикаторов

 <p>LED подсветка</p>	 <p>Кнопка вкл./выкл. (A)</p> <p>Световой индикатор заряда аккумулятора (F)</p> <p>Световой индикатор сервисного режима (E) Показывает, что устройство находится в режиме обслуживания</p> <p>Кнопка выбора режима (B)</p> <p>Световой индикатор одиночного выстрела (C)</p> <p>Световой индикатор режима серийного выстрела (D)</p>
<p>Работа светодиодной подсветки:</p>	<ul style="list-style-type: none"> - При включении питания лампа загорается белым светом. - Автоматически выключается через 30 секунд без активности. - Для повторного включения нужно нажать на пусковой выключатель.
<p>Индикатор питания</p> 	<p>При удержании кнопки вкл./выкл. (A) в течение 2 секунд индикатор светится зелёным. Пистолет автоматически выключается через 5 минут бездействия. Индикатор питания при этом выключается.</p>
<p>Индикатор режима одиночного выстрела</p> 	<p>При нажатии на кнопку выбора режима (B) индикатор (C) постоянно светится зелёным — устройство находится в режиме одиночного выстрела.</p>
<p>Индикатор режима серийного выстрела</p> 	<p>При переключении режима кнопкой (B) индикатор (D) постоянно светится зелёным — устройство находится в режиме серийного выстрела.</p>
<p>Индикатор заряда аккумулятора</p> 	<p>При полностью заряженном аккумуляторе индикатор светится зеленым. При низком уровне заряда аккумулятора зеленый индикатор будет мигать. При незаряженном аккумуляторе индикатор будет гореть красным.</p>
<p>Индикатор сервисного режима</p> 	<p>При удержании кнопки выбора режима (B) в течение 3 секунд индикатор (E) мигает красным с частотой 1 раз в секунду — устройство переведено в режим сервисного обслуживания.</p>

7. ЭКСПЛУАТАЦИЯ



Внимание!

Не допускайте небрежности при работе с инструментом. Помните, что даже секунда невнимательности может привести к серьезной травме.

Всегда снимайте аккумулятор с инструмента при сборке, настройке, чистке или хранении. Это предотвратит случайное срабатывание, которое может вызвать серьезные травмы.

Всегда пользуйтесь средствами защиты органов слуха, глаз и лица. Одевайте беруши, защитные очки или маску, перчатки.

Скобозабиватель оснащен предохранительным механизмом и не будет работать, пока предохранительный штифт скобозабивателя не будет нажат в крайнее мертвое положение.

Во время нормальной работы инструмент будет отходить от заготовки сразу после вбивания крепёжного элемента — это нормальная функция инструмента. Не пытайтесь препятствовать этому отскоку, удерживая скобозабиватель на заготовке. Ограничение хода может привести к вбиванию второго крепёжного элемента. Несоблюдение этого предупреждения может привести к травмам.

Не забивайте скобы поверх других скоб и не используйте инструмент под чрезмерно крутым углом, так как это может привести к отскоку скоб, что может вызвать травму.

Включение

Нажмите и удерживайте кнопку питания. При включении светодиодный индикатор кнопки вкл./выкл. и индикатор режима загорятся.

Выключение

Для выключения инструмента нажмите повторно кнопку вкл./выкл.

Работа с инструментом

Режим одиночного выстрела

Скобозабиватель оснащен кнопкой выбора режима. По умолчанию установлен режим одиночного последовательного срабатывания. Одиночное срабатывание обеспечивает наиболее точное забивание скоб. Этот режим считается более точным и подходит для менее опытных пользователей.

Для работы в режиме одиночного выстрела:

1. Установите аккумулятор и включите инструмент, нажав кнопку питания (F).
2. Нажмите кнопку выбора режима (C). Индикатор одиночного срабатывания загорится.
3. Полностью нажмите предохранительный штифт, прижав нос инструмента к рабочей поверхности. Крепко держите рукоятку так, чтобы предохранительный штифт был прижат к заготовке под углом 90 градусов.
4. Нажмите и отпустите курок. Инструмент произведет один выстрел и после должен отскочить от рабочей поверхности.

Режима серийного выстрела

Режим серийного выстрела (контактного срабатывания) позволяет очень быстро и многократно размещать крепёжные элементы. Этот режим рекомендуется использовать, когда не требуется высокая точность

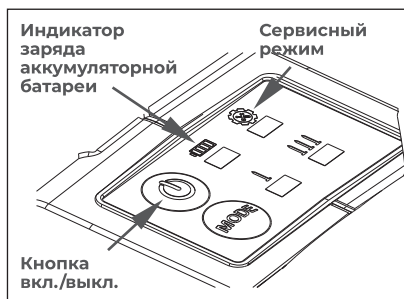


РИС. 6

размещения скоб. **Необходимо соблюдать особую осторожность**, так как при нажатии на элемент контакта с заготовкой скобы будут вбиваться в любую поверхность.

Поскольку инструмент можно активировать, не убирая палец с курка, этот режим считается менее точным и подходит для более опытных пользователей.

Порядок действий:

1. Нажмите и удерживайте курок, при этом инструмент должен быть отведён от заготовки.
2. Полностью нажмите предохранительный штифт, прижав нос инструмента к рабочей поверхности, чтобы вбить скобу. Обязательно дайте инструменту отойти от заготовки после каждого выстрела.
3. Перемещайте инструмент вдоль заготовки «прыгающими» движениями. Каждый раз при нажатии на предохранительный штифт при контакте с заготовкой скоба будет вбиваться.
4. Как только будет вбито нужное количество скоб, уберите палец с курка. Нажмите кнопку питания, чтобы выключить инструмент по завершении работы.



Внимание!

Предохранительный штифт нажимается исключительно путем прижатия инструмента к заготовке.

Работа при низкой температуре воздуха

Если вы используете инструмент при температуре ниже нуля:

1. Перед использованием убедитесь, что инструмент максимально прогрет.
2. Произведите 5–6 выстрелов в кусок ненужного материала, прежде чем приступить к работе.

Устранение застреваний

Иногда скоба может застрять в механизме инструмента, делая его неработоспособным. Чтобы удалить застрявшую скобу:

1. Отсоедините батарею от инструмента.
2. Нажмите кнопку защелки обоймы, потяните крышку обоймы назад, чтобы удалить оставшиеся скобы.
3. Если требуется используйте отвертку или плоскогубцы, чтобы удалить застрявшие скобы.
4. Если застрявшие скобы не удастся удалить, снимите верхнюю пластиковую крышку, ослабив винты, чтобы обнажить заклинившие крепёжные элементы.
5. Установите носовую часть на место, закрепив винты.

В случае частых заклиниваний обратитесь в авторизованный сервисный центр ТЕН.

8. ТЕХНИЧЕСКОЕ ОБСЛУЖИВАНИЕ



Внимание!

Перед техническим обслуживанием проверяйте, что аккумуляторная батарея отключена от инструмента.

- Каждый раз по окончании работы рекомендуется очищать корпус инструмента и вентиляционные отверстия от грязи и пыли мягкой тканью или салфеткой. Устойчивые загрязнения рекомендуется устранять при помощи мягкой ткани, смоченной в мыльной воде. Недопустимо использовать для устранения загрязнений растворители: бензин, спирт и т.п. Применение растворителей может привести к повреждению корпуса инструмента.

- Периодически очищайте обойму. Удаляйте пыль и загрязнения, которые могли скопиться в обойме;

- Для обеспечения безопасности и надежности инструмента, ремонт или регулировку необходимо производить в специализированных сервисных центрах.

Адреса сервисных центров ТЕН указаны на сайте tehtools.com.

Замена приводного штока (толкателя)

1. Нажмите кнопку «РЕЖИМ» более 5 секунд, пока индикатор обслуживания не станет красным, чтобы войти в режим обслуживания.
2. Нажмите на элемент контакта с заготовкой и нажмите на курок, чтобы приводной шток остановился в верхнем положении (в положении выстрела).
3. Снимите аккумуляторный блок.
4. Снимите резиновую заглушку с корпуса (смотровое отверстие Рис. 8, п. 1).
5. Открутите два винта на пластиковой крышке и снимите ее.
6. Ослабьте винты носового блока и винт обоймы, чтобы извлечь носовой блок и блок обоймы.
7. Приподнимите изношенный приводной шток и извлеките его.
8. Установите новый шток на штифт, для удобства установки используйте смотровое отверстие.
9. Повторите шаги 2–6 в обратной последовательности.

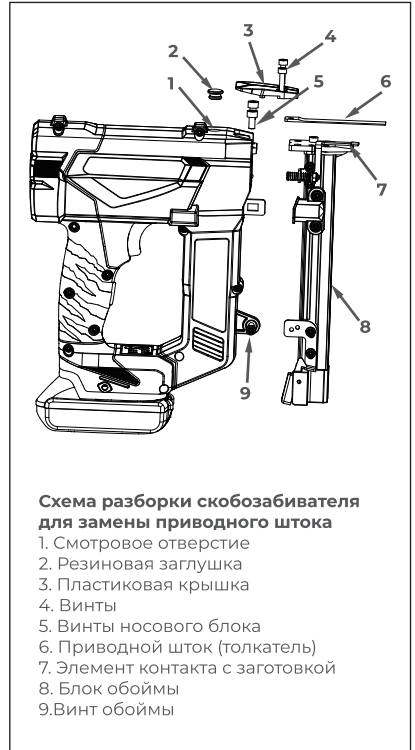


РИС. 8

9. ВОЗМОЖНЫЕ НЕИСПРАВНОСТИ И МЕТОДЫ ИХ УСТРАНЕНИЯ

НЕИСПРАВНОСТЬ	ВОЗМОЖНАЯ ПРИЧИНА	ДЕЙСТВИЯ ПО УСТРАНЕНИЮ
Изделие не включается	Разряжен аккумулятор	Зарядите аккумулятор
	Неисправен выключатель, двигатель или электронный компонент	Обратитесь в сервисный центр для ремонта или замены
	Прижимной ствол и/или курок находится в нажатом состоянии	Держите прижимной ствол и курок в выключенном состоянии
	Инструмент находится в состоянии покоя более 30 минут. (Функция автоматического отключения питания)	Нажмите и удерживайте переключатель питания более 1 секунды для включения "ON"
Скобозабиватель не работает (питание включено)	Скобозабиватель недостаточно прижат к заготовке	Крепко держите скобозабиватель и полностью прижмите к заготовке
	Недостаточное нажатие на спусковой курок	Нажимайте на курок решительно
	Инструмент слишком холодный (ниже 5°C) или слишком горячий	Дайте скобозабивателю полностью остыть или прогреться до рабочего состояния
	Повреждение внутренней электроники	Обратитесь в сервисный центр для ремонта или замены
Скобозабиватель работает, но скобы не забиваются	Инструмент заклинил	Устраните заклинивание (удалите застрявшую скобу)
	Обойма грязная	Продуйте или прочистите обойму или обратитесь в сервисный центр для ремонта или замены
	Повреждение внутренней электроники	Обратитесь в сервисный центр для ремонта или замены
	Приводной шток изношен или поврежден	Обратитесь в сервисный центр для ремонта или замены
	Рабочая поверхность слишком твердая	Подберите подходящий материал и длину крепежа для данной задачи
	Каретка подачи скоб повреждена	Замените каретку
	Проверьте совместимость скоб	Используйте только оригинальные скобы
Пропуск скоб. Прерывистая подача	Проверьте совместимость скоб	Используйте только оригинальные скобы
	Каретку подачи скоб повреждена	Замените каретку
Изделие перегревается	Интенсивный режим работы, работа с максимальной нагрузкой	Измените режим работы, снизьте нагрузку
Батарея быстро разряжается	Интенсивный режим работы, работа с максимальной нагрузкой	Измените режим работы, снизьте нагрузку
	Недостаточный заряд батареи из-за малого времени зарядки	Увеличьте время зарядки, дождитесь полного заряда (по индикатору)
	Недостаточный заряд из-за снижения емкости батареи	Замените батарею
	Длительное хранение батареи в разряженном состоянии	Замените батарею

10. ТРАНСПОРТИРОВКА И ХРАНЕНИЕ

Транспортировка

Транспортировать продукцию можно любым видом закрытого транспорта в упаковке производителя или без нее, с сохранением изделия от механических повреждений, атмосферных осадков, воздействия химически-активных веществ и обязательным соблюдением мер предосторожности при перевозке хрупких грузов.

Хранение

Электроинструмент должен храниться в упаковке изготовителя в отапливаемом вентилируемом помещении при температуре от плюс 5 до плюс 40°C и относительной влажности до 80% (при температуре плюс 25°C).

11. УТИЛИЗАЦИЯ

При утилизации пришедшего в негодность инструмента примите все меры, чтобы не нанести вреда окружающей среде. Не стоит самостоятельно пытаться утилизировать изделие. Не выбрасывайте электроинструмент и его компоненты вместе с бытовым мусором.

Утилизируйте электроинструмент согласно действующим правилам по утилизации промышленных отходов.

Обратитесь для этих целей в специализированный пункт утилизации электроприборов. Адреса пунктов приема бытовых электроприборов на переработку Вы можете получить в муниципальных службах Вашего города.

12. СРОК СЛУЖБЫ

Срок службы 5 лет.

Для увеличения срока эксплуатации инструмента рекомендуем после 10 минут работы делать перерыв на 5 минут.

Не допускайте перегрузок инструмента. Повреждения инструмента, вызванные перегрузкой или длительным использованием без перерывов, не обеспечиваются гарантийным обслуживанием.

Производитель обращает внимание покупателей, что при эксплуатации оборудования в рамках личных нужд и соблюдений правил пользования, приведенных в данном руководстве по эксплуатации, срок службы оборудования может значительно превысить указанный в настоящем руководстве.

13. ГАРАНТИЯ

При покупке изделия требуйте его проверки на предмет комплектности и исправности, а также правильного заполнения гарантийного талона.

В течении гарантийного срока любое вскрытие и ремонт изделия осуществляется исключительно авторизованным сервисным центром.

Внимание! Самовольное вскрытие и ремонт инструмента вне авторизованного сервисного центра, в течении гарантийного срока, влечет за собой отказ производителя от гарантийных обязательств.

Гарантийный срок на товар и условия гарантии указаны в гарантийном талоне.

Актуальная информация об авторизованных сервисных центрах доступна на сайте: tehtools.com.

Внимательно изучите гарантийный талон. Подпись покупателя означает, что он согласен с условиями, описанными в гарантийном талоне.

ГАРАНТИЙНЫЙ ТАЛОН

УСЛОВИЯ ГАРАНТИЙНОГО ОБСЛУЖИВАНИЯ

Гарантийный срок на инструмент составляет 1 (один) год с момента продажи. Без правильно заполненного гарантийного талона с полностью заполненными полями, указанием модели инструмента, серийного номера, названия и печати торговой организации, подписи покупателя, а также при несоответствии этих данных, возможен только платный ремонт. Проверка качества и гарантийный ремонт производится только в авторизованных сервисных центрах. Инструмент принимается в сервисный центр только в чистом виде и в полной комплектации.

Данный гарантийный талон дает право пользователю инструментов и оборудования торговой марки ТЕН в течении гарантийного срока на бесплатный ремонт (устранение недостатков, возникших по вине производителя). Гарантия распространяется только на производственные дефекты, выявленные в процессе эксплуатации инструмента.

Гарантийные претензии по аккумуляторным батареям рассматриваются при предоставлении полного комплекта приобретенного инструмента (инструмент, зарядное устройство, аккумуляторная батарея, кейс)

При обращении в авторизированный сервисный центр ТЕН с гарантийным инструментом необходимо предъявить к осмотру оснастку, с которой использовался инструмент.

ГАРАНТИЯ НЕ РАСПРОСТРАНЯЕТСЯ НА:

- сменные принадлежности (аксессуары и оснастка), например: диски, ножи, сверла, буры, патроны, подошвы шлифовальных и ленточных машин, фильтры и т.д.
- быстроизнашивающиеся детали, например: угольные щетки, приводные ремни, сальники, защитные кожухи, направляющие ролики, резиновые уплотнения, подшипники, зубчатые ремни и колеса, пистолеты и насадки моек ВД, свечи зажигания, тросы стартера, воздушные и топливные фильтры, и т.п. и т.п. Замена их в течение гарантийного срока является платной услугой.
- замену корпуса электроинструмента.

ГАРАНТИЙНЫЙ РЕМОНТ НЕ ОСУЩЕСТВЛЯЕТСЯ В СЛЕДУЮЩИХ СЛУЧАЯХ:

- отсутствие, повреждение или изменение серийного номера на инструменте или гарантийном талоне, а также при их несоответствии.
- использование инструмента не по назначению, указанному в инструкции по эксплуатации.
- выход из строя вследствие перегрузки (как механической, так и электрической). К безусловным признакам перегрузки относятся: выход из строя одновременно двух и более деталей и узлов таких как ротора и статора, обеих обмоток статора, ведомой и ведущей шестерни редуктора или других узлов и деталей, появление цветов побежалости на поверхности

ГАРАНТИЙНЫЙ ТАЛОН

металлических деталей; деформация или оплавление пластмассовых деталей и узлов инструмента; одновременное повреждение (потемнение или обугливание) изоляции проволоки в обмотках катушек статора и ротора. Обугливание изоляции обеих катушек статора из-за перегрева электрического двигателя, возникшее вследствие несоответствия параметров электросети номинальному напряжению для работы инструмента согласно ТУ, или вследствие приложения чрезмерного усилия на управляющие рукоятки инструмента.

- механические повреждения электроинструмента (трещин, сколов, вмятин и т. д.); механических повреждений изоляции электрического кабеля, повреждения (изгиба) вала кулачкового патрона; вала держателя оснастки в бензо- или электротриммерах/газонокосилках.

- возникновение недостатков из-за действий третьих лиц, непреодолимой силы, стихийных бедствий, неблагоприятных атмосферных воздействий и/или внешних воздействий агрессивных сред и высоких температур.

- естественный износ инструмента: полная или частичная выработка ресурса, сильное внутреннее или внешнее загрязнение, ржавчина, отработанная смазка в редукторе.

- порча инструмента из-за скачков напряжения в электросети.

- попаданием инородных тел внутрь техники через вентиляционные отверстия, блокировкой полости воздушных отверстий, полости ребер охлаждения двигателя отходами обрабатываемого материала или насекомыми; наслоением посторонних частиц на внутренних поверхностях деталей водяных насосов.

- при использовании горюче-смазочных материалов, не соответствующих типу двигателя или не рекомендованными производителем инструмента, приведшее к заклиниванию в каналах поршня, поршневых колец, задирам, потертостям, царапинам на рабочей поверхности цилиндра и поршня; разрушение или оплавление опорных подшипников цилиндропоршневой группы.

- при эксплуатации бензоинструментов с поврежденным, загрязненным либо отсутствующим воздушным или топливным фильтром.

- повреждение изделия вследствие несоблюдения правил хранения и транспортировки.

- после попыток самостоятельного вскрытия, ремонта, внесения конструктивных изменений и смазки электроинструмента в гарантийный период, о чем свидетельствуют, например, заломы на шлицевых частях крепежа корпусных деталей полумок, связанных с недостатком ухода за электроинструментом.

- частично или полностью разобранный электроинструмент.

- эксплуатация инструмента с явными признаками неисправности (повышенный шум, вибрация, сильный нагрев, неравномерное вращение,

ГАРАНТИЙНЫЙ ТАЛОН

потеря мощности, снижение оборотов, сильное искрение, запах гари, нехарактерный выхлоп).

О возможных нарушениях, изложенных выше условий гарантийного обслуживания, владельцу сообщается после проведения диагностики электроинструмента в сервисном центре.

Профилактическое обслуживание электроинструмента (чистка, промывка и замена смазки) в гарантийный период является платной услугой.

Если в результате диагностики заявленный недостаток не был выявлен (неисправности нет), или этот недостаток возник в результате неправильной эксплуатации, диагностика инструмента является платной услугой.

Владелец электроинструмента доверяет проведение диагностики в сервисном центре в свое отсутствие.

Заменяемые по гарантии детали переходят в собственность мастерской.



Срок Гарантии продлевается на время нахождения инструмента в гарантийном ремонте.

При заключении договора купли-продажи инструмента, указанного в настоящем гарантийном талоне, покупатель признал, что приобретаемый им инструмент соответствует конкретным целям, для которых приобретается.

Адрес сервисного центра Вы можете найти на нашем сайте **tehtools.com**

ТОВАР ПОЛУЧЕН В ИСПРАВНОМ СОСТОЯНИИ, В ПОЛНОЙ КОМПЛЕКТАЦИИ, ПРЕТЕНЗИЙ К КАЧЕСТВУ ТОВАРА НЕ ИМЕЮ. С ГАРАНТИЙНЫМИ УСЛОВИЯМИ ОЗНАКОМЛЕН И СОГЛАСЕН.

Подпись покупателя: _____

№1	№2	№3	№4	№5
Дата приемки _____	Дата приемки _____	Дата приемки _____	Дата приемки _____	Дата приемки _____
Дата выдачи _____	Дата выдачи _____	Дата выдачи _____	Дата выдачи _____	Дата выдачи _____
(подпись, печать С.Ц.)	(подпись, печать С.Ц.)	(подпись, печать С.Ц.)	(подпись, печать С.Ц.)	(подпись, печать С.Ц.)

Наименование изделия и модель:		Торговая организация _____
		Подпись продавца _____
Серийный номер:		Штамп торговой организации: <div style="border: 1px solid black; width: 100px; height: 30px; display: inline-block;"></div>
		Дата продажи: <div style="border: 1px solid black; width: 100px; height: 30px; display: inline-block;"></div>



www.tehtools.com