

Перфоратор - 0 611 253 708 - GBH 2-26 DRE

www.powertools-aftersaleservice.com



BOSCH

| Предмет | Каталожный номер детали | Описание | Иллюстрация | Цена | Количество | Ценовая группа |
|---------|-------------------------|--------------------------------------|-------------|------------|------------|----------------|
| 2 | 1 614 220 117 | статор 230V | 1 | 735,19 R | 1 | 27 |
| 3 | 1 614 010 709 | Ротор 230V | 1 | 2.197,71 R | 1 | 36 |
| 3/5 | 1 616 610 094 | ВЕНТИЛЯТОР | 1 | 84,80 R | 1 | 12 |
| 3/13 | 1 610 905 025 | Шарикоподшипники 7x19x6 | 1 | 265,75 R | 1 | 19 |
| 3/14 | 1 610 905 048 | Шарикоподшипники 9x24x7 | 1 | 355,80 R | 1 | 21 |
| 3/49 | 1 615 700 044 | ПОДШИПНИКОВЫЙ ЩИТ | 1 | 84,80 R | 1 | 12 |
| 4/102 | 1 614 449 015 | СОЕДИНИТЕЛЬНЫЙ КАБЕЛЬ | 1 | 62,07 R | 1 | 11 |
| 4/1/102 | 1 614 449 021 | ПРИСОЕДИНИТЕЛЬНЫЙ КАБЕЛЬ | 1 | 36,72 R | 1 | 10 |
| 6 | 1 600 703 034 | НАКОНЕЧНИК Ø7,3-Ø8,6x66 ММ | 1 | 101,41 R | 1 | 13 |
| 9 | 1 611 110 Z33 | Этикетка фирмы GBH 2-26 DRE | 1 | 101,41 R | 1 | 13 |
| 10 | 1 611 110 Z34 | Этикетка фирмы GBH 2-26 E | 1 | 101,41 R | 1 | 13 |
| 11 | 1 611 110 X17 | Этикетка с указаниями | 1 | 148,61 R | 1 | 15 |
| 16 | 1 614 336 061 | Щеточная пластина | 1 | 847,09 R | 1 | 28 |
| 17 | 1 614 465 011 | ПОМЕХОПОДАВЛЯЮЩИЙ ФИЛЬТР | 1 | 265,75 R | 2 | 19 |
| 19 | 1 611 329 024 | КОММУТАЦИОННЫЙ КОНТАКТ | 1 | 62,07 R | 2 | 11 |
| 24 | 1 617 000 556 | ШЛИЦЕВОЙ ВАЛ | 1 | 2.197,71 R | 1 | 36 |
| 26 | 1 617 000 557 | УДАРНЫЙ ПОРШЕНЬ | 1 | 1.986,16 R | 1 | 35 |
| 26/27 | 1 610 311 018 | БОЁК | 1 | 847,09 R | 1 | 28 |
| 26/29 | 1 613 105 012 | ПОРШНЕВОЙ ПАЛЕЦ | 1 | 148,61 R | 1 | 15 |
| 26/56 | 1 610 210 187 | Кольцо уплотнительное | 1 | 84,80 R | 1 | 12 |
| 26/71 | 1 610 101 011 | Уплотнительное кольцо 1,2 ММ ТОЛСТЫЙ | 1 | 62,07 R | 2 | 11 |
| 30 | 1 615 819 028 | Подшипник со стороны прив | 1 | 1.800,83 R | 1 | 34 |
| 30/35 | 1 610 202 024 | ПОДШИПНИК СКОЛЬЖЕНИЯ | 1 | 209,81 R | 1 | 17 |
| 31 | 1 610 913 016 | КОМПЛЕКТ РОЛИКОВ | 1 | 148,61 R | 1 | 15 |
| 32 | 1 612 026 037 | ЗАКРУТКА ЧЕРНЫЙ | 1 | 535,00 R | 1 | 24 |
| 32/46 | 1 614 690 002 | ПОВОДКОВЫЙ ШТИФТ | 1 | 62,07 R | 1 | 11 |
| 32/49 | 1 612 026 035 | КНОПКА ВЫКЛЮЧАТЕЛЯ КРАСНЫЙ | 1 | 62,07 R | 1 | 11 |
| 32/76 | 1 610 210 046 | Кольцо уплотнительное 10,5x2,7 ММ | 1 | 62,07 R | 1 | 11 |
| 32/83 | 1 614 611 006 | Пружина сжатия | 1 | 148,61 R | 1 | 15 |
| 36 | 1 611 016 003 | ОПОРНЫЙ ЛИСТ | 1 | 84,80 R | 1 | 12 |
| 41 | 1 615 500 343 | КРЫШКА КОРПУСА СИНИЙ | 1 | 355,80 R | 1 | 21 |
| 44 | 1 610 508 047 | ЗАЩИТНЫЙ КОЛПАЧОК | 1 | 84,80 R | 1 | 12 |
| 45 | 1 610 522 013 | Кольцо воздуховод | 1 | 84,80 R | 1 | 12 |

| Предмет | Каталожный номер детали | Описание | Иллюстрация | Цена | Количество | Ценовая группа |
|---------|-------------------------|--|-------------|------------|------------|----------------|
| | 47 1 613 100 030 | Штифт | | 118,02 R | 4 | 14 |
| | 48 1 611 098 008 | ОТГИБНАЯ ШАЙБА | | 84,80 R | 1 | 12 |
| | 54 1 610 502 016 | РЕЗИНОВАЯ ВТУЛКА | | 36,72 R | 1 | 10 |
| | 55 1 610 290 226 | УПЛОТНИТЕЛЬНОЕ КОЛЬЦО 53,0x7,0 ММ | | 148,61 R | 1 | 15 |
| | 57 1 610 210 068 | Кольцо уплотнительное 24,0x2,5 ММ | | 62,07 R | 1 | 11 |
| | 63 1 610 910 063 | ИГОЛЬЧАТЫЙ ПОДШИПНИК Ø30xØ37x12 ММ | | 234,28 R | 1 | 18 |
| | 64/1 1 610 190 060 | ОПОРНАЯ ШАЙБА | | 84,80 R | 1 | 12 |
| | 66 1 610 202 021 | ПОДШИПНИК СКОЛЬЖЕНИЯ | | 101,41 R | 1 | 13 |
| | 68 1 610 283 036 | Кольцо уплотнительное | | 307,71 R | 1 | 20 |
| | 70 1 903 230 013 | ШАРИК DIN 5401-Ø7ММ-III-ST | | 62,07 R | 1 | 11 |
| | 74 1 614 601 027 | пружинное кольцо | | 36,72 R | 1 | 10 |
| | 75 1 610 101 629 | ОПОРНАЯ ШАЙБА | | 36,72 R | 2 | 10 |
| | 76 1 603 430 00А | Винт | | 36,72 R | 4 | 10 |
| | 77 2 603 490 024 | ВИНТ С ГОЛОВКОЙ TORX 4x25 | | 62,07 R | 3 | 11 |
| | 78 2 603 490 022 | болт 4x16 | | 36,72 R | 1 | 10 |
| | 79 1 613 435 023 | Винт | | 36,72 R | 2 | 10 |
| | 80 1 613 435 043 | болт | | 36,72 R | 2 | 10 |
| | 87 2 916 540 012 | пружинное кольцо DIN 7993-A22 | | 118,02 R | 1 | 14 |
| | 101 1 614 449 014 | СОЕДИНИТЕЛЬНЫЙ КАБЕЛЬ | | 84,80 R | 1 | 12 |
| | 103 2 603 490 017 | ВИНТ С ГОЛОВКОЙ TORX 3x10 | | 36,72 R | 1 | 10 |
| | 106 1 614 611 022 | ПОДШИПНИК СКОЛЬЖЕНИЯ | | 101,41 R | 1 | 13 |
| | 106/105 1 614 611 021 | Пружина сжатия | | 62,07 R | 1 | 11 |
| | 321/22 1 616 312 004 | Цилиндрическая Шестерня | | 535,00 R | 1 | 24 |
| | 321/28 1 613 124 081 | УДАРНЫЙ БОЛТ | | 355,80 R | 1 | 21 |
| | 321/33 1 610 590 014 | ОПОРНАЯ ГИЛЬЗА | | 84,80 R | 1 | 12 |
| | 321/34 1 610 190 067 | ОПОРНАЯ ШАЙБА | | 84,80 R | 1 | 12 |
| | 321/37 1 613 100 019 | ЦИЛИНДРИЧЕСКИЙ ШТИФТ DIN6325-2,5x12-RIKO | | 62,07 R | 3 | 11 |
| | 321/38 1 600 A00 8AG | ХРАПОВОЙ ДИСК | | 148,61 R | 1 | 15 |
| | 321/42 1 610 102 073 | УПОРНОЕ КОЛЬЦО | | 209,81 R | 1 | 17 |
| | 321/46 1 610 390 051 | НАПРАВЛЯЮЩАЯ ВТУЛКА | | 265,75 R | 1 | 19 |
| | 321/50 1 614 611 020 | Пружина сжатия | | 118,02 R | 1 | 14 |
| | 321/58 1 610 210 178 | Кольцо уплотнительное | | 62,07 R | 1 | 11 |
| | 321/59 1 610 283 035 | Кольцо уплотнительное | | 234,28 R | 1 | 18 |
| | 321/60 1 610 210 176 | Кольцо уплотнительное 9,0x3,5 ММ | | 36,72 R | 1 | 10 |
| | 321/62 1 610 210 179 | Кольцо уплотнительное | | 62,07 R | 1 | 11 |
| | 321/72 1 604 601 027 | пружинное кольцо | | 36,72 R | 1 | 10 |
| | 321/82 1 614 601 034 | пружинное кольцо | | 84,80 R | 1 | 12 |
| | 321/83 1 604 601 028 | пружинное кольцо A22 DIN 7993 | | 36,72 R | 1 | 10 |
| | 651 1 613 001 009 | УПОР ГЛУБИНЫ SW 6x210 ММ | | 148,61 R | 1 | 15 |
| | 691/895 1 615 438 409 | ЗАМОК для 1 615 438 486+...358+...367 | | 265,75 R | 2 | 19 |
| | 691/895 1 615 438 431 | ЗАМОК для 1 615 438 429 + 1 615 438 430 | | 265,75 R | 2 | 19 |
| | 801 1 617 000 558 | КОРПУС МОТОРА СИНИЙ | | 1.986,16 R | 1 | 35 |
| | 804 1 617 000 6D4 | ВЫКЛЮЧАТЕЛЬ | | 952,87 R | 1 | 29 |
| | 805 1 607 000 392 | СЕТЕВОЙ КАБЕЛЬ EU 4,15m 2 x 1,0mm H07 RN-F | | 1.102,35 R | 1 | 30 |
| | 806 1 900 452 012 | ГИЛЬЗА ДЛЯ ОКОНЦЕВАНИЯ ЖИ DIN 46 228-A1-6 | | 36,72 R | 1 | 10 |
| | 808 1 601 11A 3H5 | Этикетка типа | | 101,41 R | 1 | 13 |
| | 811 1 617 000 525 | КОМПЛЕКТ УГОЛЬНЫХ ЩЕТОК | | 209,81 R | 1 | 17 |
| | 811 1 607 000 485 | КОМПЛЕКТ УГОЛЬНЫХ ЩЕТОК 10 x 1 617 000 525 | | 1.986,16 R | 1 | 35 |
| | 820 1 617 000 6DX | ПРОМЕЖУТОЧНЫЙ ФЛАНЕЦ | | 1.800,83 R | 1 | 34 |
| | 821 1 617 000 564 | ТРУБА | | 3.652,37 R | 1 | 41 |

| Предмет | Каталожный номер детали | Описание | Иллюстрация | Цена | Количество | Ценовая группа |
|---------|-------------------------|---------------------------------------|-------------|------------|------------|----------------|
| 822 | 1 602 025 08X | ДОПОЛНИТЕЛЬНАЯ РУКОЯТКА | 2 | 847,09 R | 1 | 28 |
| 822/120 | 1 602 025 07H | ДОПОЛНИТЕЛЬНАЯ РУКОЯТКА | 2 | 476,43 R | 1 | 23 |
| 822/124 | 1 611 316 021 | СТЯЖНАЯ ЛЕНТА Ø50 ММ | 2 | 118,02 R | 1 | 14 |
| 822/125 | 1 613 490 002 | ВИНТ С Т-ОБРАЗНОЙ ГОЛОВКО М8x40 ММ | 2 | 118,02 R | 1 | 14 |
| 822/802 | 1 617 000 475 | ЗАЖИМНОЙ ДЕРЖАТЕЛЬ | 2 | 417,86 R | 1 | 22 |
| 823 | 1 617 000 579 | ШЛИЦЕВОЙ ВАЛ | 1 | 952,87 R | 1 | 29 |
| 825 | 1 617 000 598 | ПАТРОН | 1 | 1.650,47 R | 1 | 33 |
| 840 | 1 617 000 581 | КОРПУС РЕДУКТОРА | 1 | 2.727,47 R | 1 | 38 |
| 843 | 1 617 000 582 | ЗАЩИТНАЯ ГИЛЬЗА | 1 | 535,00 R | 1 | 24 |
| 861 | 1 615 820 097 | ДЕТАЛЬ ВКЛЮЧЕНИЯ | 1 | 148,61 R | 1 | 15 |
| 864 | 1 617 000 A07 | ОПОРНАЯ ШАЙБА | 1 | 476,43 R | 1 | 23 |
| 870 | 1 613 523 011 | Хвостовик 1/2", SDS-Plus | 2 | 1.102,35 R | 1 | 30 |
| 870/2 | 2 603 421 207 | Винт потайной М6x27-КØ11 ЛЕВАЯ РЕЗЬБА | 2 | 62,07 R | 1 | 11 |
| 871 | 1 608 571 088 | СВЕРЛИЛЬНЫЙ ПАТРОН | 2 | 1.419,68 R | 1 | 32 |
| 872 | 2 607 950 007 | КЛЮЧ ДЛЯ СВЕРЛИЛЬНОГО ПАТ SG2 | 2 | 265,75 R | 1 | 19 |
| 883 | 1 604 601 028 | пружинное кольцо A22 DIN 7993 | 1 | 36,72 R | 1 | 10 |
| 894 | 1 615 430 020 | Тюбик со смазкой 225 ML | недоступно | 952,87 R | 1 | 29 |
| 895 | 1 615 430 019 | МАСЛОБАК 1000 ML | недоступно | 3.309,68 R | 1 | 40 |
| 896 | 1 615 430 001 | Тюбик со смазкой 225 ML | 2 | 1.227,36 R | 1 | 31 |
| 897 | 1 615 430 002 | Тюбик со смазкой 225 ML | 2 | 2.462,59 R | 1 | 37 |

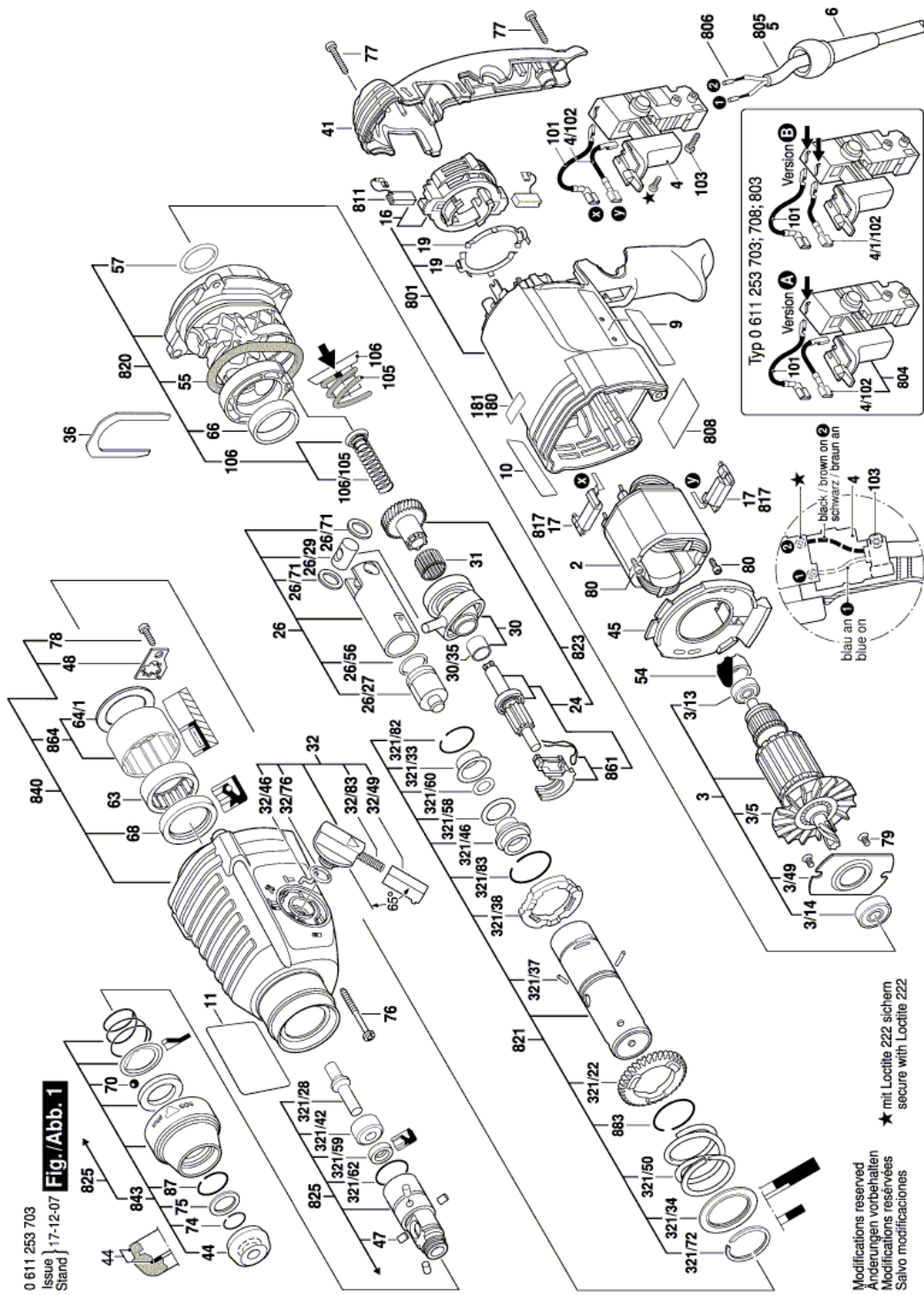
Инструкции по смазке продукта: Перфоратор - 0 611 253 708 - GBH 2-26 DRE

| Позиция | Описание | Инструкции | Смазочный материал | Количество |
|-------------------------------|---|---|--|------------|
| 840(40) | Редуктор и полость ударного механизма | Детали смазать пластичной смазкой, остаток заправить в полость редуктора. | 1.615.430.001 Bosch | 35g |
| 821,321/33,32/46 | Скользкие части / части | Поверхности скольжения смазать. | 1.615.430.001 Bosch | |
| 63 | Игольчатый подшипник без внутреннего кольца | Смазать пластичной смазкой. | 1.615.430.001 Bosch | |
| 3 (803),823(23) | Шестерня, зубчатая втулка | Зубья смазать пластичной смазкой. | 1.615.430.001 Bosch | 6g |
| 321/22 | Цилиндрическое колесо | Смазать поверхность скольжения, зубья пластичной смазкой | 1.615.430.001 Bosch | |
| 21(821) | Труба | Смазка рабочей поверхности поршня, поверхности подшипника скольжения | 1.615.430.001 Bosch | |
| 26 | Ударный поршень | Внутри смазать пластичной смазкой. | 1.615.430.001 Bosch | |
| 31 | Комплект игольчатых роликов | * Смазать пластичной смазкой. | 1.615.430.001 Bosch | |
| 321/59, 68 | Уплотнительное кольцо вала | Смазать пластичной смазкой. | 1.615.430.001 Bosch | |
| 825(25) | Узел крепления рабочего инструмента | Патрон SDS смазать пластичной смазкой | 1.615.430.001 Bosch | |
| 47 | Ролик | Смазать пластичной смазкой. | 1.615.430.002 Bosch | |
| 32/76,26/56,57,321/60, 321/62 | Круглое кольцо | Смазать маслом. | Минеральное масло SAE 20 W (принятое в торговле) | |
| 54 | Резиновая втулка | Смазать маслом. | Минеральное масло SAE 20 W (принятое в торговле) | |
| 3/13,3/14 | Радиальный шарикоподшипник | * заполнить на 2/3 | 1 615 430 020 Bosch | |
| | . | * если подшипник не смазан | 1 615 430 020 Bosch | |
| 26/29 | Поршневой палец | Смазать маслом. | Минеральное масло SAE 20 W (принятое в торговле) | |
| 26/71 | Распорная шайба | Смазать пластичной смазкой. | 1.615.430.002 Bosch | |
| 822(120) | Дополнительная рукоятка | Смазать торцовую поверхность со стороны резьбы маслом | 1 615 430 019 Bosch | |
| 822(125) | Болт с прямоугольной головкой | Смазать резьбу пластичной смазкой | 1.615.430.002 Bosch | |

Информация о продукте Перфоратор - 0 611 253 708 - GBH 2-26 DRE

| | |
|--------------------|---------------------|
| Номер продукта | 0 611 253 708 |
| Описание | 251.313; Перфоратор |
| Текст DIN | |
| ID_Text_Ext | 0 |
| Торговое_название | GBH 2-26 DRE |
| Напряжение_1 | 230 V |
| ID_Country_Product | OEU |

Иллюстрация – Тип Е



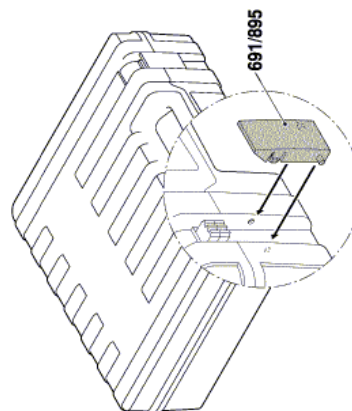
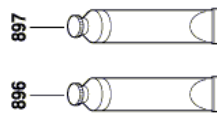
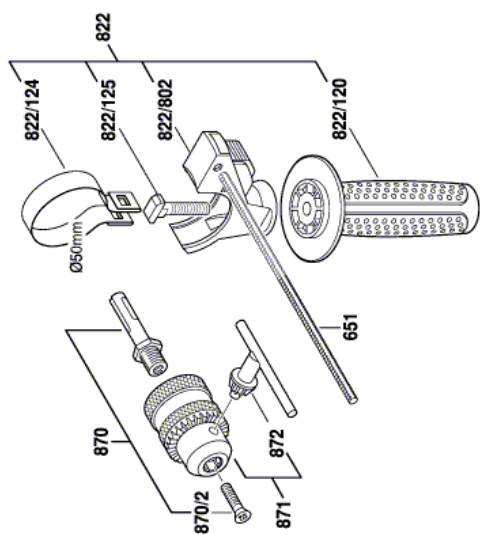
0 611 253 703
Issue 17-12-07
Stand Fig./Abb. 1

★ mit Loctite 222 sichern
secure with Loctite 222
Modifications reserved
Änderungen vorbehalten
Modificaciones reservadas
Salvo modificaciones

Иллюстрация – Тип Е

0 611 253 703
Issue 14-10-29
Stand

Fig./Abb. 2



Modifications reserved
Änderungen vorbehalten
Modifications réservées
Salvo modificaciones