

## Перфоратор - 3 611 B69 020 - ---

[www.powertools-aftersaleservice.com](http://www.powertools-aftersaleservice.com)



**BOSCH**

Предмет	Каталожный номер детали	Описание	Иллюстрация	Цена	Количество	Ценовая группа
1	1 619 P07 704	КОРПУС МОТОРА	1	952,87 R	1	29
2	1 619 P08 323	статор 220-240V	1	1.800,83 R	1	34
4	1 619 P10 396	ВЫКЛЮЧАТЕЛЬ	1	1.227,36 R	1	31
5	1 607 000 227	СЕТЕВОЙ КАБЕЛЬ EU 4,15m 2 x 1,0mm H07 RN-F	1	650,40 R	1	26
6	1 619 P07 722	НАКОНЕЧНИК	1	84,80 R	1	12
7	1 601 302 019	Фиксатор кабеля	1	62,07 R	1	11
9	1 619 P31 089	Этикетка фирмы	1	101,41 R	1	13
10	1 619 P31 090	Этикетка фирмы	1	101,41 R	1	13
20	1 619 P10 164	ПАТРОН	1	2.727,47 R	1	38
21	1 619 P07 829	ЗАЩИТНЫЙ КОЛПАЧОК	1	169,59 R	1	16
22	1 619 P10 160	ЗАЩИТНАЯ ГИЛЬЗА	1	1.227,36 R	1	31
25	1 619 P07 742	Кулачки	1	355,80 R	2	21
27	1 619 P07 739	Кольцо воздуховод	1	101,41 R	1	13
28	1 614 621 000	Пружина сжатия	1	118,02 R	1	14
29	1 619 P10 163	ВТУЛКА ПОДШИПНИКА	1	417,86 R	1	22
30	1 619 P10 162	ОПОРНАЯ ШАЙБА	1	209,81 R	1	17
31	1 619 P07 743	ОПОРНАЯ ШАЙБА	1	307,71 R	1	20
34	1 619 P10 165	ФЛАНЕЦ	1	148,61 R	1	15
35	1 619 P10 167	УДАРНАЯ ТРУБА	1	6.910,47 R	1	47
37	1 619 P10 377	ЦИЛИНДРИЧЕСКИЙ РОЛИК	1	62,07 R	6	11
38	1 619 P10 168	ЗАКРЫВАЮЩИЙ КОЖУХ	1	735,19 R	1	27
42	1 619 P07 754	Щёточный держатель	1	1.102,35 R	1	30
43	1 619 P10 171	КРЫШКА ВЕНТИЛЯТОРА	1	592,70 R	1	25
44	1 619 P10 381	Пружина сжатия	1	101,41 R	1	13
45	1 610 499 070	УПРАВЛЯЮЩАЯ ГИЛЬЗА	1	847,09 R	1	28
46	1 619 P10 172	ПОДКЛАДОЧНОЕ КОЛЬЦО	1	118,02 R	1	14
47	1 610 300 064	ЗУБЧАТАЯ ГИЛЬЗА	1	265,75 R	1	19
48	1 616 334 012	КОММУТАЦИОННОЕ КОЛЬЦО	1	209,81 R	1	17
51	1 616 333 041	Зубчатое колесо ведомое	1	2.197,71 R	1	36
53	1 610 290 068	ОПОРНЫЙ ДИСК	1	148,61 R	1	15
54	1 619 P11 329	НАПРАВЛЯЮЩАЯ ВТУЛКА	1	592,70 R	1	25
57	1 618 710 091	БОЁК	1	1.419,68 R	1	32

Предмет	Каталожный номер детали	Описание	Иллюстрация	Цена	Количество	Ценовая группа
69	1 610 099 004	КРЕПЕЖНАЯ СКОБА	1	101,41 R	1	13
74	1 611 921 001	НАПРАВЛЯЮЩАЯ ПЛИТА	1	101,41 R	1	13
75	1 619 P10 176	Рукоятка основная	1	1.986,16 R	1	35
76	1 619 P11 754	Клеммный блок	1	84,80 R	1	12
79	1 613 435 015	ВИНТ С ГОЛОВКОЙ TORX M5x12-TORX, T25 СЕРЕБРЯННЫЙ	1	62,07 R	2	11
81	1 619 P10 177	НАРУЖНЫЙ КОРПУС	1	1.227,36 R	1	31
84	1 602 025 07H	ДОПОЛНИТЕЛЬНАЯ РУКОЯТКА	2	476,43 R	1	23
85	1 619 P07 774	ЗАЖИМНОЙ ДЕРЖАТЕЛЬ	2	355,80 R	1	21
86	1 613 490 002	ВИНТ С Т-ОБРАЗНОЙ ГОЛОВКО M8x40 ММ	2	118,02 R	1	14
87	1 619 P07 776	СТЯЖНАЯ ЛЕНТА	2	148,61 R	1	15
94	1 610 102 056	УПОРНАЯ ШАЙБА	1	118,02 R	1	14
95	1 610 210 173	Кольцо уплотнительное 32,0x1,5 ММ	1	84,80 R	1	12
97	1 610 031 005	ПРЕДОХРАНИТЕЛЬНАЯ ШАЙБА	1	148,61 R	1	15
99	1 610 102 059	ОПОРНЫЙ ДИСК	1	101,41 R	1	13
100	1 613 120 022	ПОВОДКОВЫЙ ПАЛЕЦ	1	101,41 R	4	13
101	1 610 499 073	КОЛЬЦО КРЕПЛЕНИЯ	1	265,75 R	1	19
102	1 610 102 057	Регулировочное кольцо 0,3 ММ	1	62,07 R	1	11
102	1 610 102 058	Регулировочное кольцо 0,2 ММ	1	62,07 R	1	11
104	1 610 210 160	Кольцо уплотнительное 52,0x2,0 ММ	1	101,41 R	1	13
111	1 610 290 064	ВТУЛКА ПОДШИПНИКА	1	62,07 R	1	11
112	1 619 P10 179	МАГНИТ КОЛЬЦЕВОЙ	1	234,28 R	1	18
113	1 613 435 009	ВИНТ САМОНАРЕЗАЮЩИЙ ST-4,8x57,5-TORX, T20	1	62,07 R	2	11
117	1 610 913 004	КОМПЛЕКТ РОЛИКОВ Ø13 ММ	1	169,59 R	4	16
120	1 610 590 019	УПОРНАЯ ГИЛЬЗА	1	847,09 R	1	28
125	1 613 435 014	ВИНТ С ГОЛОВКОЙ TORX M5x16-TORX, T25 СЕРЕБРЯННЫЙ	1	62,07 R	2	11
126	2 910 211 019	ВИНТ САМОНАРЕЗАЮЩИЙ DIN 7971-ST3,9x16-F	1	36,72 R	1	10
129	1 619 P10 181	Инструкция по монтажу	1	476,43 R	1	23
130	1 619 P10 182	Кожух	1	265,75 R	1	19
138	1 611 015 053	УПЛОТНИТЕЛЬНАЯ РАМА	1	355,80 R	1	21
141	1 610 290 066	Кольцо уплотнительное	1	417,86 R	1	22
142	1 619 P10 106	Кольцо уплотнительное	1	355,80 R	1	21
143	1 614 601 021	пружинное кольцо DIN 7993-28x2	1	234,28 R	1	18
145	1 610 119 012	СТОПОРНОЕ КОЛЬЦО	1	84,80 R	1	12
150	2 917 790 174	СТЯЖНОЙ ШТИФТ	1	36,72 R	1	10
154	2 916 660 023	СТОПОРНОЕ КОЛЬЦО DIN 472 52x2MM	1	209,81 R	1	17
158	1 614 601 070	пружинное кольцо	1	84,80 R	1	12
160	1 610 290 095	ДЕМПФИРУЮЩЕЕ КОЛЬЦО	1	476,43 R	1	23
161	1 610 290 094	ДЕМПФИРУЮЩЕЕ КОЛЬЦО	1	118,02 R	1	14
162	1 610 210 204	Кольцо уплотнительное 22,5x3,5 ММ	1	148,61 R	1	15
163	1 610 290 065	УПЛОТНИТЕЛЬНОЕ КОЛЬЦО	1	307,71 R	1	20
165	1 610 210 079	Кольцо уплотнительное 22,0x4,0 ММ	1	169,59 R	1	16
167	1 610 283 033	Кольцо уплотнительное	1	265,75 R	1	19
168	1 610 210 144	Кольцо уплотнительное 22,0x3,0 ММ	1	118,02 R	1	14
171	1 619 P07 816	ВИНТ С ГОЛОВКОЙ TORX M5x16-TORX, T25 СЕРЕБРЯННЫЙ	1	36,72 R	4	10
172	1 613 435 013	ВИНТ С ГОЛОВКОЙ TORX M6x30-TORX, T30 СЕРЕБРЯННЫЙ	1	84,80 R	4	12
173	2 910 611 019	ВИНТ САМОНАРЕЗАЮЩИЙ DIN 7981-ST3,9x16-C-H	1	118,02 R	1	14
174	1 613 435 012	ВИНТ С ГОЛОВКОЙ TORX M4,8x25-TORX, T25 СЕРЕБРЯННЫЙ	1	84,80 R	4	12
175	1 619 P00 228	болт	1	148,61 R	4	15

Предмет	Каталожный номер детали	Описание	Иллюстрация	Цена	Количество	Ценовая группа
176	1 613 435 012	ВИНТ С ГОЛОВКОЙ TORX M4,8x25-TORX,T25 СЕРЕБРЯННЫЙ	1	84,80 R	2	12
177	1 619 P07 821	болт ST3,9x32 СЕРЕБРЯННЫЙ	1	36,72 R	2	10
178	1 619 P10 286	СОЕДИНИТЕЛЬНЫЙ КАБЕЛЬ	1	265,75 R	1	19
179	1 619 P07 815	болт	1	36,72 R	2	10
661	1 615 430 010	Тюбик со смазкой 30 ML	2	234,28 R	1	18
691	1 605 438 1D1	ЧЕМОДАН ДЛЯ ИНСТРУМЕНТА	2	2.462,59 R	1	37
803/13	1 610 900 026	Шарикоподшипники 8x24x8	1	535,00 R	1	24
803/14	1 610 905 041	Шарикоподшипники 12x32x10	1	476,43 R	1	23
811	1 617 014 138	КОМПЛЕКТ УГОЛЬНЫХ ЩЕТОК	1	952,87 R	1	29
817	1 614 652 004	СПИРАЛЬНАЯ ПРУЖИНА	1	307,71 R	2	20
821	1 619 P10 749	ВТУЛКА	1	1.102,35 R	1	30
840	1 619 P10 770	КОРПУС УДАРНОГО МЕХАНИЗМА	1	5.400,75 R	1	45
841	1 619 P10 752	УДАРНЫЙ БОЛТ	1	2.197,71 R	1	36
849	1 617 000 839	ПЕРЕКЛЮЧАЮЩАЯ ВИЛКА	1	1.102,35 R	1	30
854	1 619 P10 847	НАПРАВЛЯЮЩАЯ ВТУЛКА	1	3.044,80 R	1	39
856	1 619 P10 765	УДАРНЫЙ ПОРШЕНЬ	1	1.650,47 R	1	33
860	1 619 P10 766	МУФТА С ЦИЛИНДРИЧЕСКИМИ З	1	4.157,65 R	1	43
873	1 619 P10 767	КРЫШКА КОРПУСА	1	1.986,16 R	1	35
884	1 619 P07 778	ДОПОЛНИТЕЛЬНАЯ РУКОЯТКА	2	735,19 R	1	27
897	1 619 P10 768	КОМПЛЕКТ СМЕННЫХ ЧАСТЕЙ	1	2.727,47 R	1	38

## Инструкции по смазке продукта: Перфоратор - 3 611 B69 020 - ---

Позиция	Описание	Инструкции	Смазочный материал	Количество
25	Блокирующая часть	Смазать пластичной смазкой.	1 615 430 015 Bosch	
34	Фланец	Смазать пластичной смазкой / заполнить пустую полость.	1 615 430 015 Bosch	
35	Ударная труба	Поверхности скольжения смазать.	1 615 430 015 Bosch	
35	Ударная труба	Внутри смазать пластичной смазкой.	1 615 430 015 Bosch	
47	Зубчатая гильза	Смазать пластичной смазкой.	1 615 430 015 Bosch	
51	Плоское колесо	Смазать пластичной смазкой.	1 615 430 015 Bosch	
57	Боёк	Смазать пластичной смазкой поверхности скольжения и ударные поверхности.	1 615 430 015 Bosch	
72	Эксцентрик	Зубчатое зацепление смазать пластичной смазкой.	1 615 430 015 Bosch	
72	Шатун / эксцентриковая цапфа	Смазка цапфы	1 615 430 015 Bosch	
117	Игольчатый подшипник без внутреннего кольца / комплект игольчатых роликов	Смазать пластичной смазкой.	1 615 430 015 Bosch	
164	Шарик	Смазать пластичной смазкой.	1 615 430 015 Bosch	
167	Радиальное уплотнительное кольцо	Уплотнительные усы смазать пластичной смазкой.	1 615 430 015 Bosch	
803	Шестеренка якоря	Зубчатое зацепление смазать пластичной смазкой.	1 615 430 015 Bosch	
840	Корпус ударного механизма	Смазать пластичной смазкой / заполнить пустую полость.	1 615 430 015 Bosch	100g
841	Ударный болт	Смазать пластичной смазкой поверхности скольжения и ударные поверхности.	1 615 430 015 Bosch	
854	Цилиндрический штифт	Смазать пластичной смазкой.	1 615 430 015 Bosch	
854	Направляющая втулка	Смазать пластичной смазкой.	1 615 430 015 Bosch	
856	Ударный поршень	Отверстие смазано изнутри	1 615 430 015 Bosch	
138	Уплотнительное кольцо	Смазать маслом / погрузить в масло.	Минеральное масло SAE 20 W (принятое в торговле)	
141	Радиальное уплотнительное кольцо	Смазать маслом / погрузить в масло.	Минеральное масло SAE 20 W (принятое в торговле)	
146	Круглое кольцо	Смазать маслом / погрузить в масло.	Минеральное масло SAE 20 W (принятое в торговле)	
160	Демпфирующее кольцо	Смазать маслом / погрузить в масло.	Минеральное масло SAE 20 W (принятое в торговле)	
161	Демпфирующее кольцо	Смазать маслом / погрузить в масло.	Минеральное масло SAE 20 W (принятое в торговле)	
163	Уплотнительное кольцо	Смазать маслом / погрузить в масло.	Минеральное масло SAE 20 W (принятое в торговле)	
167	Радиальное уплотнительное кольцо	Смазать маслом / погрузить в масло.	Минеральное масло SAE 20 W (принятое в торговле)	
856	Ударный поршень	Смазать маслом / погрузить в масло.	Минеральное масло SAE 20 W (принятое в торговле)	
95, 104, 146, 162, 165, 168	Круглое кольцо	Смазать маслом / погрузить в масло.	Минеральное масло SAE 20 W (принятое в торговле)	
860	Цилиндрическое колесо	Зубчатое зацепление смазать пластичной смазкой.	1 615 430 015 Bosch	

Информация о продукте Перфоратор - 3 611 B69 020 - ---

Номер продукта	3 611 B69 020
Описание	251.313; Перфоратор
Текст DIN	
ID_Text_Ext	0
Торговое_название	---
Напряжение_1	0 V
ID_Country_Product	---

Иллюстрация – Тип E

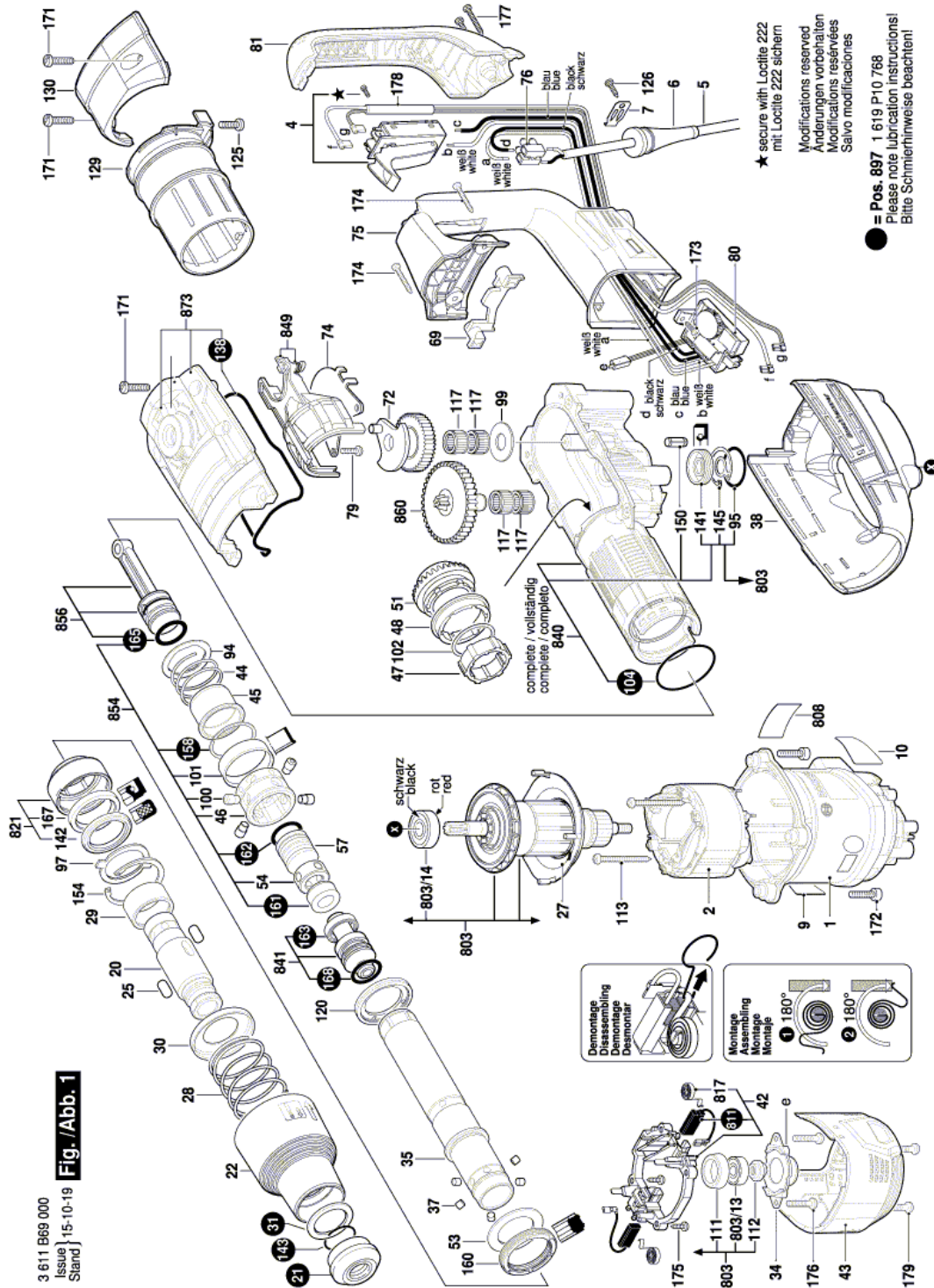
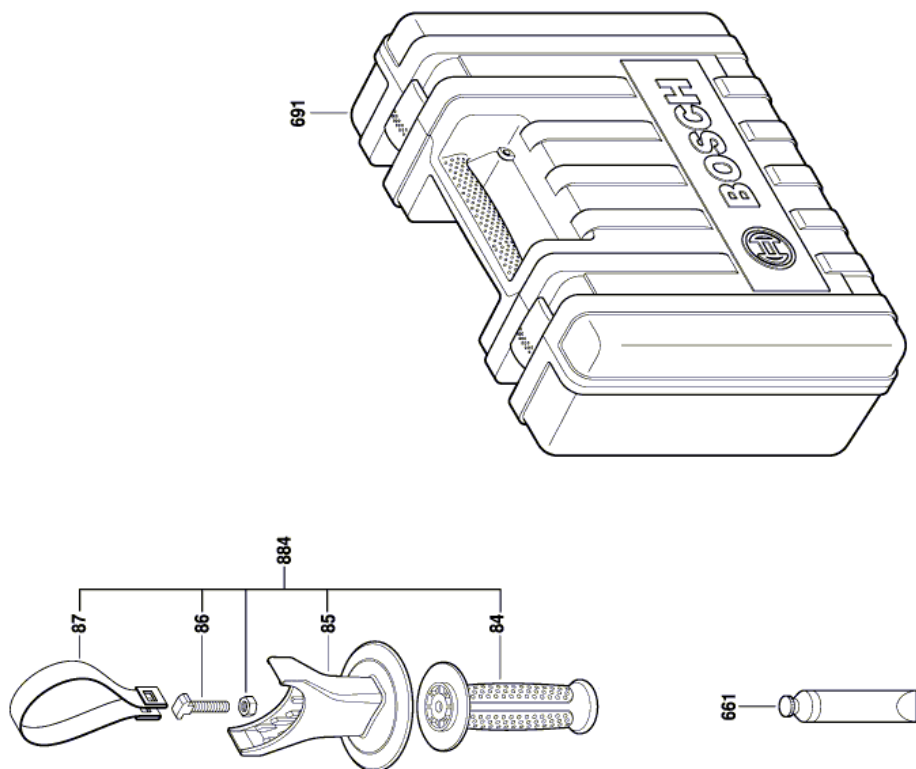


Иллюстрация – Тип Е

3 611 B69 000  
Issue }  
Stand } 17-03-28

**Fig./Abb. 2**



Anderungen vorbehalten  
Modifications reserved  
Modificacions reservades  
Salvo modificaciones