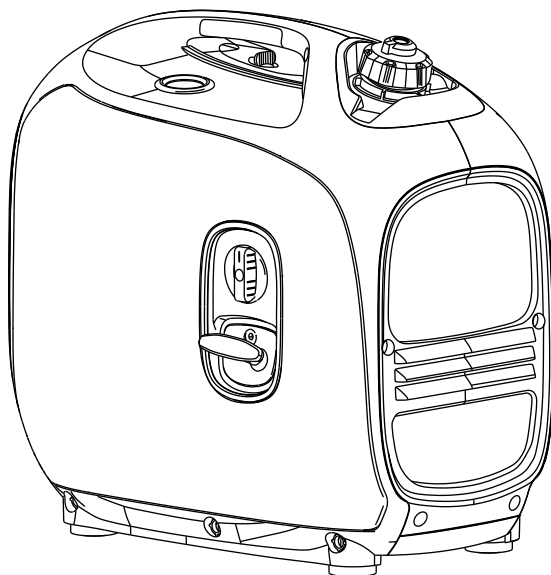




# **VILLARTEC**

**ИНСТРУКЦИЯ ПО ЭКСПЛУАТАЦИИ  
ДЛЯ ИНВЕНТОРНОГО ГЕНЕРАТОРА  
VILLARTEC GI188S и GI258S**



**ВНИМАТЕЛЬНО ИЗУЧИТЕ ДАННУЮ ИНСТРУКЦИЮ  
ПЕРЕД РАБОТОЙ С ИНСТРУМЕНТОМ!**

Производитель оставляет за собой право вносить изменения  
в конструктив своих изделий.

Актуальная информация и инструкции размещены на сайте:  
[www.villartec.ru](http://www.villartec.ru)



## **Благодарим Вас за приобретение генератора.**

- Авторские права на данный продукт принадлежат нашей компании.
- Авторские права на содержание инструкции принадлежат нам. Копирование, без письменного согласия запрещено.
- Мы сохраняем за собой право вносить изменения в любое время, без предварительного уведомления и, без обязательств.
- Руководство неотъемлемая часть генератора и они должны перепродаваться вместе.
- Руководство содержит инструкции по эксплуатации и содержанию генератора. Внимательно ознакомьтесь с инструкцией перед использованием, неправильная эксплуатация может привести к угрозе Вашей безопасности и поломке оборудования. Правильное пользование оборудованием продлит срок его службы.
- Компания продолжит совершенствовать дизайн и качество продукции.
- Содержание данного руководства соответствует последним разработкам на момент печати.
- Если есть какой-то вопрос, на который вы не можете найти ответ в руководстве, пожалуйста, свяжитесь с сервисным центром компании.



### **ВНИМАНИЕ!**

***Обязательно следуйте инструкциям, описанным в руководстве, чтобы гарантировать безопасное и надежное использование генератора. Убедитесь, что внимательно прочли руководство перед использованием, иначе неправильное использование генератора, может привести к риску безопасности и поломке оборудования.***

***\*Руководство, может отличаться в зависимости от модели генератора.***

## Содержание

1. Техника безопасности.....	4
2. Комплектующие.....	6
3. Проверка перед началом эксплуатации.....	8
4. Запуск двигателя.....	11
5. Использование генератора.....	17
6. Остановка двигателя.....	20
7. Обслуживание генератора.....	22
8. Хранение и транспортировка.....	28
9. Возможные неисправности.....	31
10. Технические особенности.....	33
11. Электрические схемы.....	35
12. Приложение.....	37
13. Информация о последующем обслуживании.....	38

***Внимательно прочитайте инструкцию , чтобы не подвергать риску себя и других .***

## **1. Техника безопасности**

Перед использованием заправьте оборудование бензином в красное кольцо бака!  
Проверьте уровень масла перед использованием!



### ***ВНИМАНИЕ!***

***Выхлоп двигателя содержит угарный газ. Строго запрещено запускать генератор в закрытых помещениях с плохим проветриванием.***

- Во время работы генератора, убедитесь в хорошей вентиляции.
- Глушитель во время работы нагревается, Будьте аккуратны и не трогайте его.
- В определенных обстоятельствах бензин горюч и взрывоопасен.
- Убедитесь, что заправляете генератор бензином в хорошо проветриваемом помещении.
- Заглушите двигатель и дайте ему остыть перед заправкой.
- Во время заправки, оставайтесь в стороне от открытого огня.
- Если масло пролилось во время заправки, немедленно вытрите пролитое масло.
- Использование оборудования запрещено в местах с высокой пожароопасностью.
- Не подключайте генератор к энергосистеме или это может привести к смерти от электрического тока, когда они контактируют в проводе; это повредит генератор и домашнее оборудование.
- Проверка перед началом эксплуатации должна проводиться перед запуском двигателя, чтобы избежать инцидентов или поломки оборудования.

- Генераторы должны использоваться как минимум в одном метре от зданий и другого оборудования.
- Поставьте генератор на горизонтальную землю, если генератор наклонен, это может спровоцировать перелив топлива.
- Убедитесь, что знаете, как быстро отключить генератор и понимаете управление им.
- Дети и животные должны оставаться в стороне от места использования. Пока двигатель запущен, весь персонал должен держаться подальше от вращающихся частей.
- При неправильной эксплуатации существует потенциальная угроза безопасности. Не используйте генератор с мокрыми руками.
- Не оборудуйте генератором во время дождя и снега, чтобы он не промок.
- Обслуживание генератора должно проводиться профессионалами.

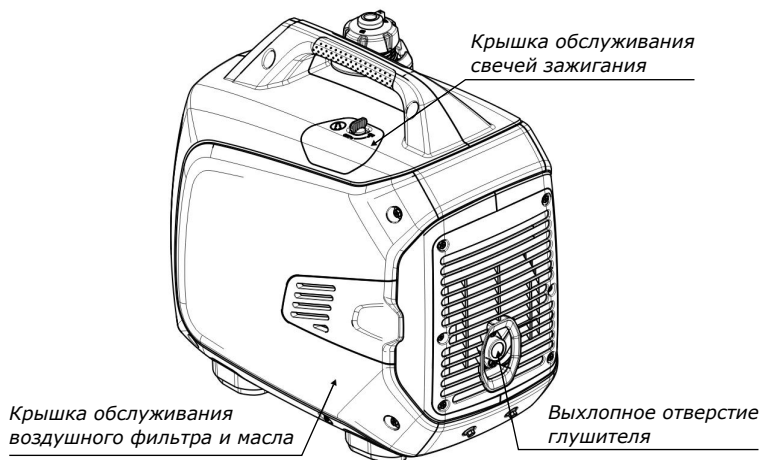
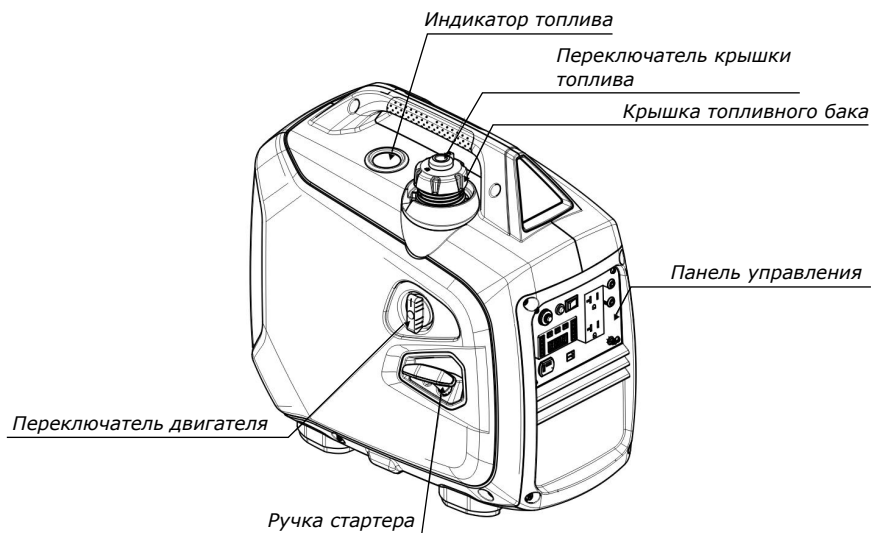


**ВНИМАНИЕ!**

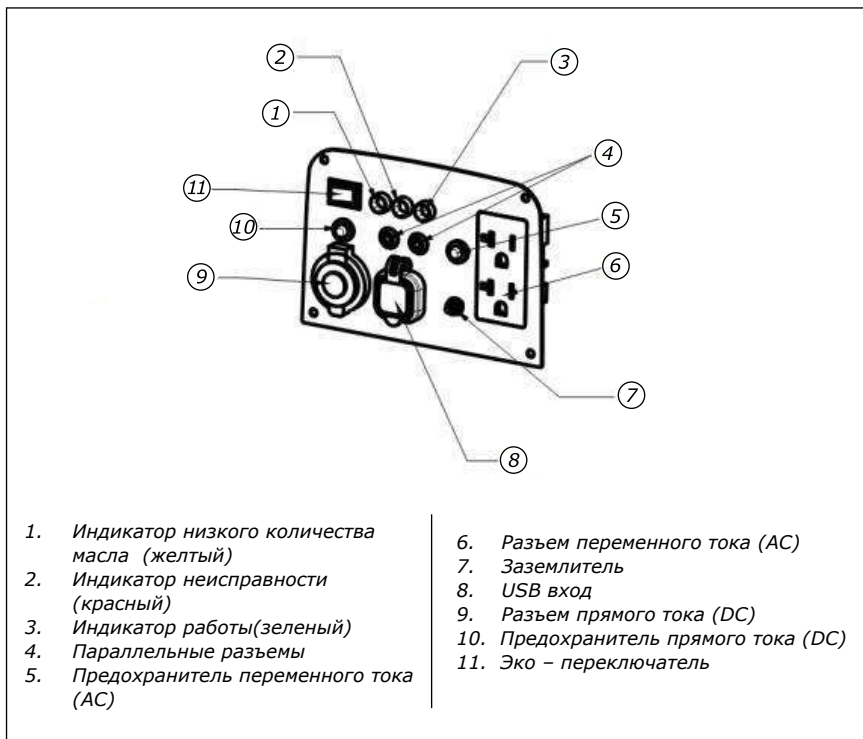
***Строго запрещается использование в закрытых помещениях!***

- Не используйте генератор в огнеопасных и взрывоопасных помещениях.
- Оборудование и обслуживание оборудования должно проводиться в специальной защите : перчатки, наушники и т.д.

## 2. Комплектующие



## 2.1 Панель управления



## 2.2 Эко-переключатель

Сохранение энергии.

- Когда переключатель сохранения энергии, находится в положении ВКЛ, генератор в состоянии сохранения энергии. Во время отключения или использования низкой мощности, двигатель автоматически переходит в режим сохранения энергии, тем самым снижая расход топлива.

Полная скорость.

- Когда переключатель сохранения энергии в положении полной скорости, двигатель находится в режиме полной скорости.



### **ВНИМАНИЕ!**

*Для уменьшения скачков напряжения, переключатель сохранения энергии должен быть в позиции "Полной скорости" и электрооборудованию необходима большая и мгновенная мощность или генератор должен быть подключен к нагрузке с высокой мощностью.*

- Во время использования 12В разъема прямого тока, переключите сохранение энергии в положение "Полная скорость".
- Режим "Полная скорость" означает, что сохранение энергии отключено и двигатель всегда работает на высокой скорости, что подходит для ситуаций когда нагрузка электрооборудования сильно варьируется.
- В состоянии без перегрузки выходной сигнал не может быть восстановлен нажатием кнопки сброса.
- 
- 

## **3. Проверка перед началом эксплуатации**

Перед началом использования, убедитесь, что генератор расположен на полу горизонтально и не запускайте двигатель.

### **3.1 Проверка уровня масла**

Снимите щуп и вытрите его чистой хлопчатобумажной тканью, еще раз окуните в картер и выньте. Проверьте уровень масла, если уровень ниже минимального лимита, то вам следует заправить масло.



**ВНИМАНИЕ!**

**Не используйте 2-тактное масло или масло без детергентов, иначе срок службы генератора уменьшится.**

- Используйте качественное 4-тактное масло, которое соответствует или превосходит классификацию SJ Американской Нефтяной Ассоциации, которую используют Американские автопроизводители.
- Выберите масло по вязкости, которое подходит для использования в средней температуры в вашем регионе.

Класс вязкости SAE указан в данной таблице:

Температура окружающей среды	Тип масла
-20°C — +30°C	10W-30
-15°C — +40°C	15W-40

**ВНИМАНИЕ!**

**Храните и используйте масло аккуратно, чтобы предотвратить попадание грязи и пыли в масло. Когда вы заполняете бак маслом, аккуратно протрите область, в которой проводилась заправка. Не смешивайте разные масла, чтобы предотвратить негативные последствия.**

**ВНИМАНИЕ!**

**• Запуск двигателя с низким уровнем масла, может серьезно повредить ваше оборудование.**

**• Система оповещения уровня масла, автоматически остановит двигатель, перед тем, как масло опуститься ниже линии безопасности. Однако, чтобы избежать неудобства, из-за неожиданного отключения, мы рекомендуем регулярно проверять уровень масла.**

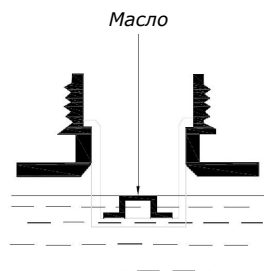
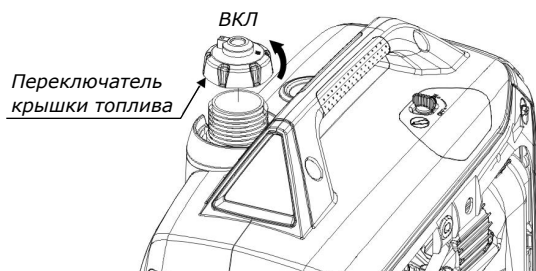
## 3.2 Проверьте количество топлива

- Используйте неэтилированный бензин, 92 или выше.
- Не используйте смесь масла и бензина или грязный бензин.
- Не допускайте попадание грязи и воды в бак.
- Не используйте бензин содержащий более чем 10% этанола.



### **ВНИМАНИЕ!**

- **В определенных обстоятельствах бензин легко воспламенит и взрывоопасен.**
- Пожалуйста, заправляйте бак в хорошо проветриваемом пространстве и с отключённым двигателем. В зоне заправки двигателя и в месте хранения строго запрещено присутствие пиротехнических средств.
- Бензин не должен переливаться через край бака. После заправки затяните крышку бака.
- После заправки, вытрите оставшийся бензин чистой и мягкой тканью.
- Избегайте длительного и частого контакта с бензином или вдыхание паров бензина.
- Не позволяйте детям прикасаться к бензину.

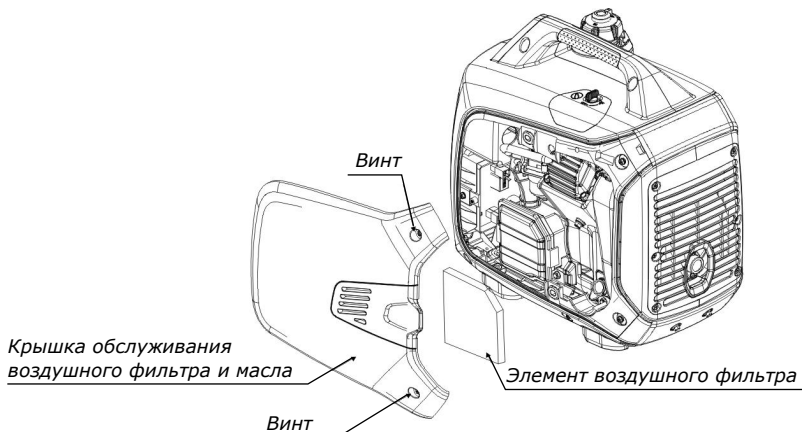


**Ёмкость бака: 4.0 Л**

### 3.3 Проверка воздушного фильтра

Проверьте воздушный фильтр, чтобы убедиться что он чист и функционален.

- A. Ослабьте винты на крышке обслуживания воздушного фильтра и снимите её.
- B. Отщелкните крышку воздушного фильтра и снимите её.



C. Достаньте элемент воздушного фильтра, очистите или замените его если необходимо.



#### **ВНИМАНИЕ!**

**Двигатель запрещено запускать без элемента воздушного фильтра, иначе вероятно попадание грязи в двигатель через карбюратор, что может привести к быстрому износу.**

## 4. Запуск двигателя



#### **ВНИМАНИЕ!**

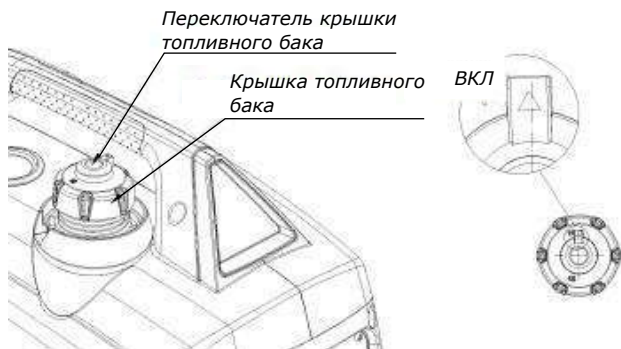
- Отключите все электроприборы от разъема переменного тока перед запуском двигателя.
- Для первоначального использования (после долгого неиспользования, после израсходования всего бензина), поверните переключатель в позицию "ВКЛ" на 10-20 секунд перед началом, чтобы бензин смог попасть в карбюратор двигателя.



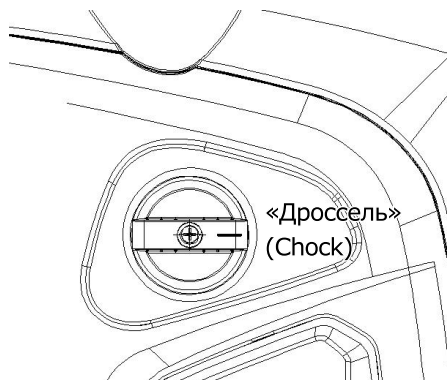
## **ВНИМАНИЕ!**

**Строго запрещено использования генератора в закрытых помещениях.**

1. Переключите переключатель на крышке топливного бака в позицию "ВКЛ".  
*Важно: Когда генератор транспортируется, переключатель на крышке топливного бака должен быть в положении "ВЫКЛ"*



2. Поверните переключатель двигателя генератора в позицию «Дроссель» (Chock).



3. Потяните рычаг дроссельной заслонки.  
*Важно: когда двигатель перегрет или высокая температура окружающей среды рычаг дроссельной заслонки, тянуть не требуется.*

4. Аккуратно потяните ручку старта, пока не почувствуете сопротивление, затем резко дерните ее в направлении, которое указано стрелкой на рисунке ниже.



### **ВНИМАНИЕ!**

- *Когда тяните за ручной стартер, угол тяги не должен быть слишком большим, чтобы предотвратить износ корпуса рукоятки.*
- *Не позволяйте ручке старта отскакивать и втягиваться автоматически, чтобы избежать повреждения корпуса. Медленно верните ручку на место.*

5. Когда двигатель запущен, поверните переключатель двигателя в рабочее положение.

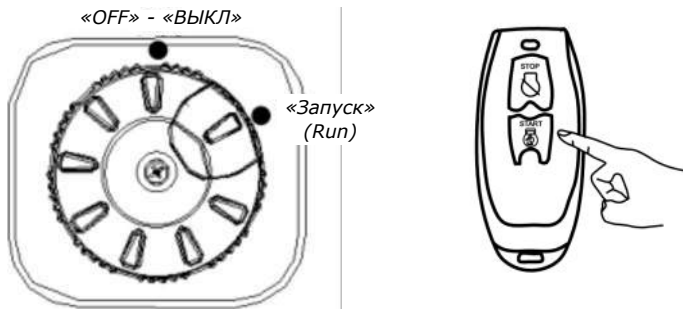
6. Запуск с пульта дистанционного управления.

- Убедитесь, что нагрузка находится в пределах номинальной мощности генератора.

- Поверните переключатель в позицию "RUN"

- а. Проверьте топливный бак;
- б. Проверьте систему зажигания;
- с. Включите пульт дистанционного управления.

- Нажмите кнопку "START" на пульте дистанционного управления, генератор начнет работу ( во избежание неправильно работы, предусмотрена функция задержки, нажимайте кнопку на пульте в течение 1-2 секунд)



- Когда генератор запустите, переключите предохранитель переменного тока в позицию "подключено", после этого можно использовать электрическую нагрузку



### **ВНИМАНИЕ!**

***Литий-ионный аккумулятор должен содержать не более чем 50% своей емкости покидая завод.***

Когда генератор настроен, запустите двигатель при помощи ручного старта, и дайте машине работать непрерывно более чем 2 часа, чтобы совершить зарядку, в ином случае срок службы аккумулятора сократиться.

Если не удастся совершить дистанционный запуск генератора с помощью пульта управления более чем с 3 попыток, пожалуйста, проверьте нажата ли кнопка дистанционного управления.

Нажмите кнопку "ВЫКЛ" на контрольной панели, чтобы прекратить повторный запуск, и переключитесь на ручной запуск или используйте дистанционное управление после исправления неполадок, иначе стартер и аккумулятор будут повреждены.

Если генератор не используется более чем 48 часов, выключите генератор, чтобы избежать сокращения срока использования аккумулятора или возникновение неправильного запуска, также отключите подачу топлива, чтобы предотвратить утечку.

Ежедневном использования пускового аккумулятора генератора , следует

обратить внимание на несколько моментов, чтобы предотвратить проблемы с аккумулятором и продлить срок ее службы:

1. Заряд аккумулятора должен поддерживаться выше 60%, что необходимо для продления срока службы.
2. Во время запуска генератора, будьте осторожны, чтобы не запустить генератор несколько раз подряд в короткий период времени, чтобы избежать повреждения аккумулятора или цепи. Если генератор не запускается после пяти попыток, остановите его для проверки или отправьте его в пункт технического обслуживания.
3. Если генератор не используется долгое время, полностью зарядите аккумулятор перед отключением отрицательного полюса подключения генератора, и храните оборудование в сухом, прохладном помещении. Окружающая температура и влажность влияют на саморазрядку аккумулятора. Высокая температура и высокая влажность ускорят разряд аккумулятора. Аккумулятор должен заряжаться каждый месяц, чтобы поддерживать процент заряда выше 60, чтобы избежать необратимой потери емкости, вызванной низкой зарядкой аккумулятора из-за саморазряда.
4. Если обнаружится, что аккумулятор не может быть заряжен или же запущен, проверьте, не выработан или поврежден ли аккумулятор. Если аккумулятор поврежден или в нем маленькая вместимость – обязательно замените его. Поврежденный или разряженный аккумулятор может быть запущен следующим способом:

Внешний источник питания постоянного тока (DC) 12В для старта

Есть два способа запустить его:

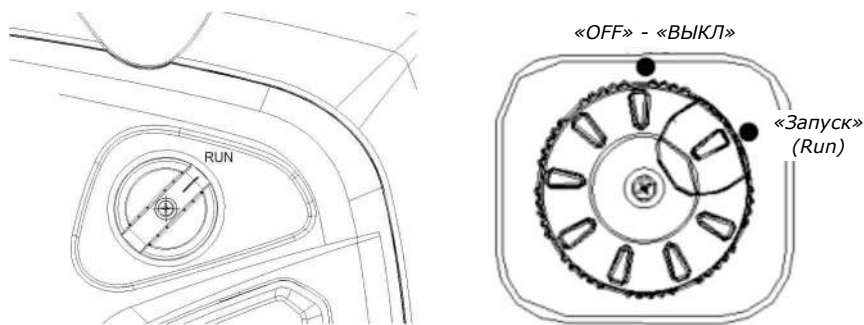
А) Соединить внешний источник питания DC 12В с входным гнездом на панели управления.

После чего выполняется обыкновенный ручной пуск с помощью ручки стартера, и генератор может быть запущен. Этот метод заключается в подаче питания в систему, чтобы заставить систему управления генератора работать совместно с оператором, для запуска генератора. Обратите внимание, что дистанционный и электронный старт, невозможны для использования, не пытайтесь избежать повреждения электрической системы.

В) Соедините аккумулятор DC 12В или внешний источник питания DC 12В к аккумулятору генератора.

Первым делом снимите два болта, левой стороны крышки при помощи инструментов, затем откройте крышку, начиная от ручки на верхней части крышки. Подсоедините резервный аккумулятор DC 12В или внешний источник питания DC 12В к клемме аккумулятора параллельно, обеспечение питанием системы, таким образом, позволит системе управления генераторной установкой работать и сотрудничать с оператором для запуска генератора.

Заметьте что если характеристики аккумулятора или источника питания не меньше чем у аккумулятора DC 12В, который идет в комплекте, его можно запустить вручную при помощи электрического старта или пульта управления. Если используется маломощный источник питания DC 12В, его можно запустить только вручную, во избежание повреждения электрической системы или аккумулятора DC 12В, поскольку маломощный источник питания DC 12В, не достаточен для запуска генератора. Когда двигатель запустится, поставьте переключатель в позицию «Запуск» (Run).



### **ВНИМАНИЕ!**

- **Если генератор используется на высоте больше чем 1500 н.у.м., свяжитесь с дистрибьютором, для замены плато карбюратора. (Плато карбюратор не может быть использован на высотах, иначе двигатель будет поврежден из-за перегрева.)**
- **После замены плато карбюратора, корректировка мощности генератора описана в главе 12 этого руководства.**

## 5. Использование генератора



### **ВНИМАНИЕ!**

- Чтобы предотвратить удар электрическим током из-за неправильного использования, генератор должен быть заземлен.
- Генератор не может быть подключен к электрической системе в качестве резервного источника питания.



### **ВНИМАНИЕ!**

- Не нагружайте генератор.
- Не подсоединяйте генератор к бытовой электро сети, иначе это может привести к удару электрическим током при контакте с проводом, а также к повреждению генератора и домашних устройств.
- Не использовать параллельно с другими генераторами.
- Не удлиняйте выхлопную трубу двигателя.
- Для удлинителя используйте, гибкие провода, например резиновые (соответствующие стандарту IEC245 или с соответствующими требованиями). Длина кабеля:
  - а. диаметр - 2,5 мм<sup>2</sup>, длина – 60 м;
  - б. диаметр - 4,0 мм<sup>2</sup>, длина – 100м.
- Держите генератор подальше от проводов и кабелей, от распределительных сетей.



### **ВНИМАНИЕ!**

- *Используя переменный ток (AC), вы можете использовать прямой (DC) ток в то же время.*
- *Заметьте, что используя оба отверстия AC и DC общая мощность не должна превышать сумму переменного и постоянного тока.*

## **5.1 Применение постоянного тока**

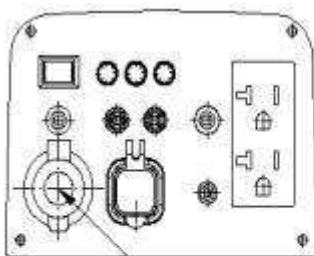
Выходное напряжение розетки постоянного тока (DC) составляет 15-20, для нагрузки 12 В.

### 5.1.1 Запуск двигателя



### **ВНИМАНИЕ!**

- *Во время использования AC, DC тоже может использоваться.*
- *Перегрузка DC может привести предохранитель DC в действие. Уберите всю нагрузку на DC, подождите несколько минут, и после этого перезапустите кнопку DC предохранителя.*



Прикуриватель DC

## **5.2 Применение переменного тока**

5.2.1 Запустите двигатель, убедитесь что лампа переменного тока (AC) горит (зеленый).

5.2.2 Отключите нагрузки и подключите устройство к генератору.

5.2.3 Чтобы достичь наилучшей эксплуатации и максимального срока службы генератора, новый генератор должен работать не менее 20 часов при 50% нагрузке, для оптимизации работы двигателя.



### **ВНИМАНИЕ!**

*Перед соединением выхода генератора переменного тока, убедитесь, что электрооборудование работает верно. Если во время процесса электрооборудование внезапно прекратит работу или прекратит работать правильно, электрооборудование необходимо немедленно отключит и после этого остановить двигатель.*

## **5.3 Индикаторы.**

5.3.1 Индикатор переменного тока (Зеленый) горит, когда двигатель запущен и поддерживает нормальную мощность.

### 5.3.2 Индикатор перегрузки (Красный)

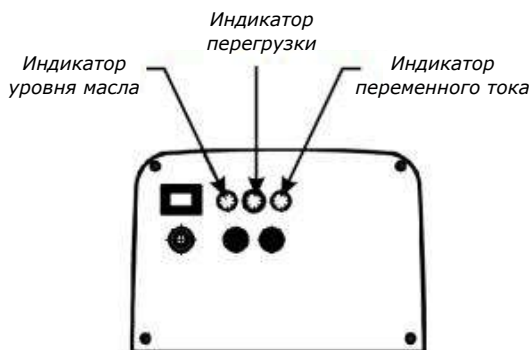
1. Если индикатор перегрузки (красный) мигает и индикатор переменного тока (зеленый) постоянно горит, значит что, генераторная установка превышает номинальную нагрузку и автоматически отключится при длительном использовании, уменьшите нагрузку оборудования или снизьте мощность нагрузки до номинальной.

2. Если индикатор АС (зеленый) отключен, и индикатор перегрузки мигает 6 раз, каждые 3 секунды, значит что, генератор перегружен или произошло короткое замыкание, которое привело к отключению выходного сигнала. Уменьшите нагрузку оборудования или уменьшите мощность нагрузки до номинальной, или устраните короткое замыкание. Далее нажмите на кнопку перезапуска, если загорится АС индикатор (зеленый), значит, проблема устранена.

3. Если АС индикатор (зеленый) выключен, и индикатор перегрузки (красный) мигает 3 раза, каждые 3 секунды, значит, что температура генератора превышает предельное значение. Выключите генератор, поместите его в хорошо проветриваемое помещение, с температурой ниже 40°. Перед использованием уменьшите нагрузку, после чего нажмите кнопку перезапуска, когда АС индикатор (зеленый) опять включится, значит, генератор работает.

4. Если АС индикатор (зеленый) отключен и индикатор перегрузки (красный) моргает 1 раз в 3 секунды, значит, что у генератора недостаточно мощности.

Отключите генератор, проверьте воздушный фильтр, свечу зажигания и карбюратор, перед тем как запускать генератор снова; или уменьшите мощность нагрузки и нажмите кнопку перезапуска, когда загорится индикатор АС (зеленый), значит, генератор снова работает.



#### 5.4 Индикатор низкого уровня масла

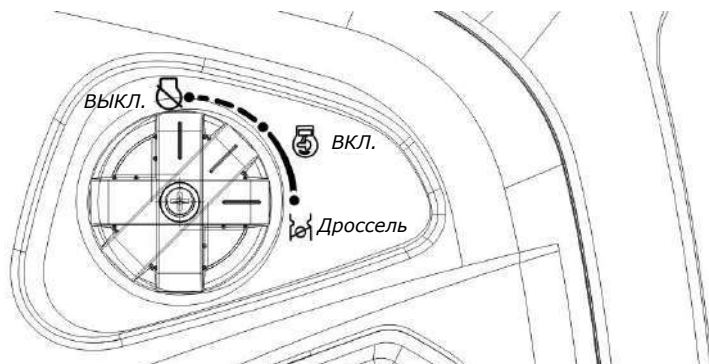
Индикатор низкого уровня масла служит для предотвращения повреждений двигателя. Система защиты моторного масла остановит двигатель автоматически, до того как масло в коробке двигателя закончится. (Индикатор генератора будет в положении «вкл»).

Если вы попытаете запустить двигатель, после того как система защиты моторного масла остановила его, и индикатор уровня масла снова загорится, а двигатель не запустится – заполните масло.

### 6. Остановка двигателя

Для остановки двигателя в чрезвычайной ситуации поверните переключатель двигателя в положение «ВЫКЛ».

1. Отключите все подключенное электрооборудование и выньте генератор из розетки.
2. Поверните переключатель двигателя в позицию «ВЫКЛ».



3. После того как двигатель полностью охладился, поверните переключатель на крышке топливного бака против часовой стрелки в позицию "OFF".



### **ВНИМАНИЕ!**

**Убедитесь что кнопка на крышке топливного бака в положении "OFF", когда это сделано, можете переносить и убирать генератор.**

## 7. Обслуживание генератора

Техническое обслуживание необходимо для содержать генератора в наилучшем состоянии для эксплуатации.



### **ВНИМАНИЕ!**

- **Остановите двигатель, перед тем как совершать любое техническое обслуживание. Если двигателю необходимо остаться включенным, убедитесь, что место проветривается, так как часть выхлопных газов содержит угарный газ.**
- **Для обеспечения качественной работы, используйте наши оригинальные запасные части, когда производите замену.**

Для содержания двигателя в исправном состоянии, вы должны регулярно проверять и обслуживать его. Следуйте таблице размещенной ниже.

Элемент		Срок обслуживания (3)				
		Каждое использование.	Первый месяц или через 10 часов.	Каждые 3 месяца или 50 часов.	Каждые 6 месяцев или 100 часов.	Каждые 2 года или 200 часов.
Масло	Проверка	✓				
	Замена				✓ <sup>(1)</sup>	
Воздушный фильтр	Проверка	✓				
	Чистка			✓		
Свеча зажигания	Проверка/регулировка			✓		
	Замена					✓

Искрогаситель	Чистка				✓	
Зазор клапана	Проверка/ регулировка					✓ (2)
Топливный бак и фильтр	Чистка				✓	
Цилиндр	Чистка	Через каждые 300 часов (2)				
Топливопровод	Проверка	Каждые 2 года (Замена если необходимо )				

(1) Совершайте обслуживание чаще, когда работаете в пыльном пространстве.

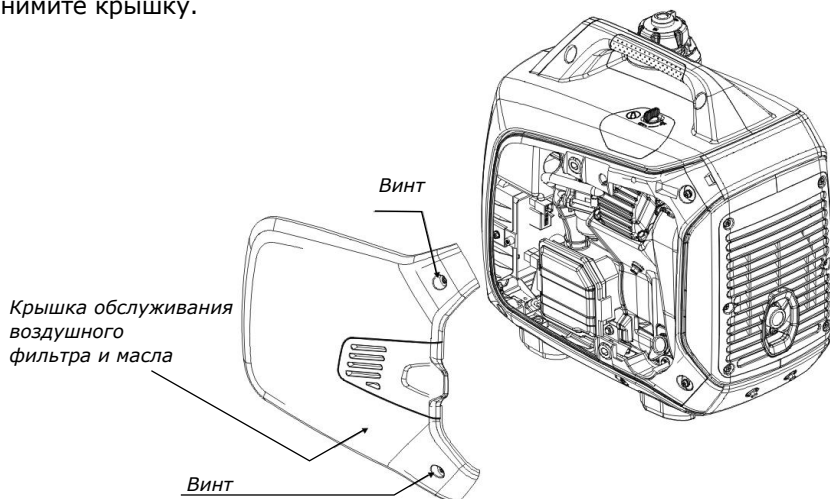
(2) Для обслуживания данных частей необходимо специальное оборудование и навыки.

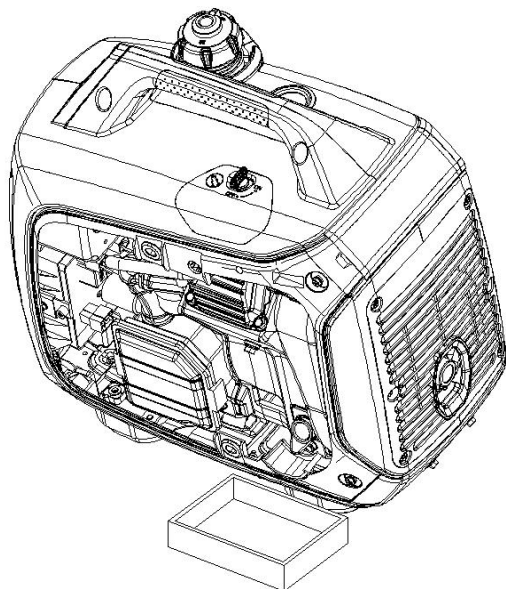
(3) Если оборудование используется в коммерческих целях, частота технического обслуживания может быть увеличена из-за длительного использования.

## 7.1 Смена масла

Масло необходимо сливать аккуратно и быстро, при выключенном двигателе.

1) Откройте крышку обслуживания воздушного фильтра, открутите винты и снимите крышку.





- 2) Выньте масляный щуп.
- 3) Слейте грязное масло.

Крышка  
картера  
масла



ВКЛ  
ВЫКЛ

Заправочное  
масло

Отверстие  
заправки  
масла

Верхний лимит

- 4) Замените масло на рекомендованное и проверьте его уровень.
- 5) Затяните масляный щуп и установите обратно дверцу обслуживания воздушного фильтра.



### **ВНИМАНИЕ!**

*Для защиты окружающей среды, отработанное масло должно быть перемещено в герметичный контейнер (бутылку, банку), и отправлено в вашу местную станцию технического обслуживания или центр утилизации отработанного масла. Помните: не выбрасывать масло на мусорные свалки, землю или канавы.*

## 7.2 Обслуживание воздушного фильтра.

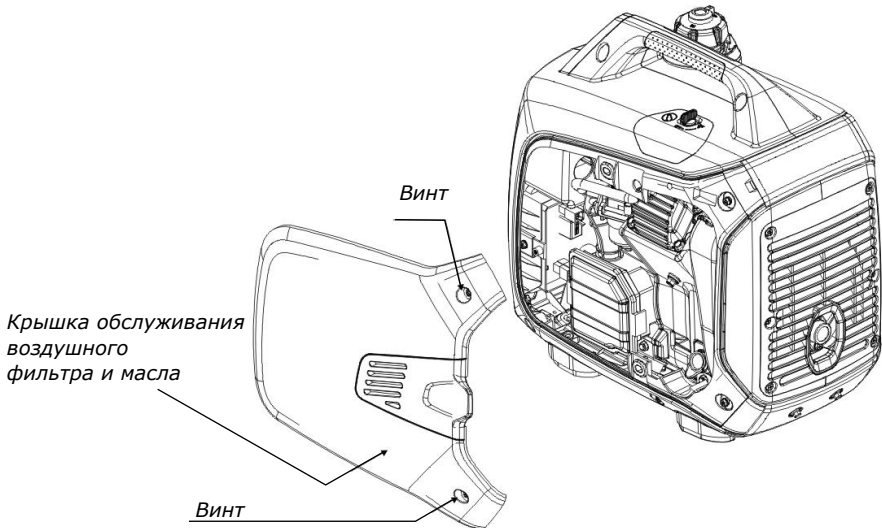
Грязные воздушные фильтры влияют на силу потока воздуха в карбюраторы. Для предотвращения поломки карбюратора, воздушные фильтры должны регулярно поддерживаться. Если генератор используется в запыленных условиях, воздушные фильтры должны обслуживаться еще чаще.



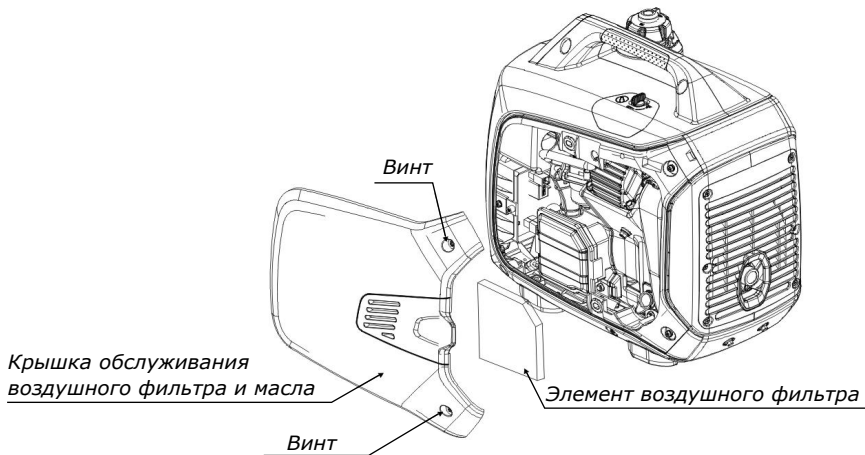
### **ВНИМАНИЕ!**

- **Строго запрещено использовать бензин или растворители с низкой температурой воспламенения для очистки фильтра. Они огнеопасны и взрывоопасны в определенных условиях.**
- **Строго запрещено запускать генератор без воздушного фильтра, иначе это приведет к быстрому износу двигателя.**

А) Ослабьте винты крышки обслуживания и снимите саму крышку.

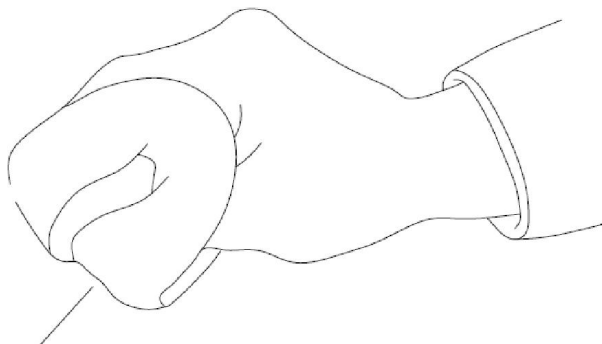


В) Откройте крышку воздушного фильтра и снимите ее.



С) Снимите элемент воздушного фильтра и очистите его мыльной водой или не воспламеняющимся растворителем. (Например: керосин, моторное масло для мотоциклов.) после чего высушите его.

Д) Очистите элемент фильтра чистым маслом, и отожмите лишнее масло.



*Элемент воздушного фильтра*

Е) Установите элемент воздушного фильтра и крышку воздушного фильтра обратно на место.

Ф) Установите крышку обслуживания воздушного фильтра обратно и затяните винты.

### 7.3. Свеча зажигания.

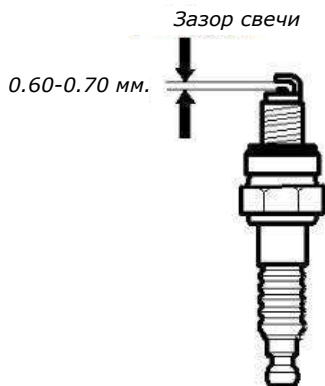
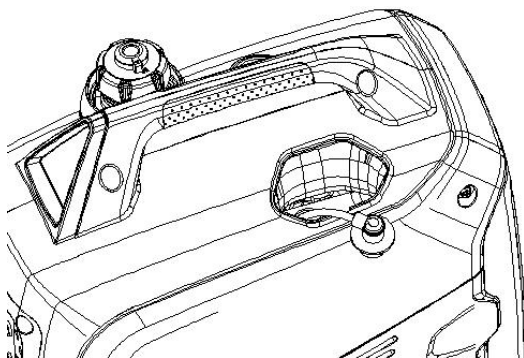
Для нормальной работы двигателя, свеча должна быть установлена с правильным зазором и на ней не должно быть налета.

7.3.1 Снимите крышку обслуживания свеч зажигания.



7.3.2 Снимите наконечник со свечи.

7.3.3 Снимите свечу зажигания с помощью свечного ключа.



7.3.4 Осмотрите свечу зажигания. Замените свечу, если она выглядит изношенной или, если изоляция треснута. В случае если свеча не повреждена, почистите ее щеткой.

7.3.5 Измерьте зазор свечи щупом для измерения зазоров. Зазор должен быть 0,6-0,7 мм.



### **ВНИМАНИЕ!**

**Свеча зажигания должна быть надежно затянута. Свеча, затянутая неверным образом будет нагреваться, что может привести к поломке двигателя. Никогда не используйте свечу зажигания с неподходящей температурой сжигания.**

- 1) Аккуратно при помощи руки установите свечу зажигания, чтобы избежать перекоса резьбы;
- 2) Новая свеча зажигания должна быть затянута с помощью гаечного ключа на 1/2 оборота, чтобы зажать шайбу. Ранее используемая свеча должна быть затянута на от 1/8 до 1/4 оборота;
- 3) Установите обратно наконечник свечи;
- 4) Поставьте крышку обслуживания свеч сгорания на место, и затяните на ней винты.

## **7.4. Свеча зажигания.**



### **ВНИМАНИЕ!**

**Обслуживание искроуловителя должно проводиться каждые 100 часов работы.**

7.4.1 Когда глушитель остынет, ослабьте винты на выпускном отверстии глушителя и снимите искроуловитель.

7.4.2 Используйте кисть, для очистки налета на искроуловителе. Если искроуловитель поврежден, замените его;

7.4.3 Установите искроуловитель на место.

## **8. Хранение и транспортировка**

При перевозке и хранении, во избежание утечки топлива, держите двигатель в горизонтальном положении, также переключатель двигателя и переключатель на крышке топливного бака должны быть в позиции "OFF". После того как двигатель

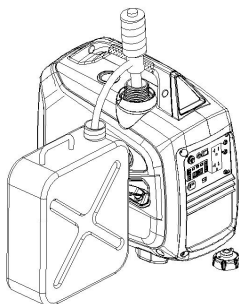
полностью остыл, поставьте переключатель на крышке топливного бака в положение "OFF".



**ВНИМАНИЕ!**

**Во время транспортировки генератора:**

- Убедитесь что топливный бак не переполнен. (На горловине бака нет остатков топлива).
- Не используйте генератор внутри передвигающегося транспорта. Генератор должен использоваться в проветриваемых условиях.
- Избегайте попадания прямых лучей солнца на генератор.
- Когда генератор расположен в закрытом транспорте долгое время, высокие температуры внутри могут послужить испарению топлива, которое может привести к взрывоопасной ситуации.



- Когда генератор расположен в закрытом транспорте долгое время, высокие температуры внутри могут послужить испарению топлива, которое может привести к взрывоопасной ситуации.
- Генератор не следует перевозить долгое время по неровной дороге, но если в этом есть необходимость, следует слить бензин и масло перед транспортировкой.
- Хранение во время длительного периода:

8.1 Убедитесь, что помещение для хранения сухое и не запыленное.

8.2 Обязательно слейте бензин.

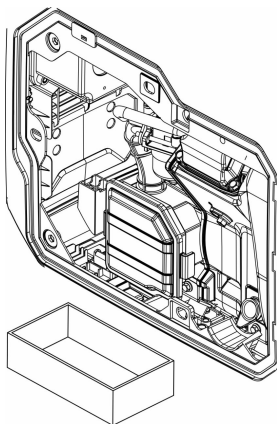


**ВНИМАНИЕ!**

**В определенных обстоятельствах бензин чрезвычайно пожаро - и взрывоопасен. Не курите и не допускайте появления искр и пламени на рабочей территории.**

А) Слейте топливо из топливного бака, и храните его в подходящей для этого таре.

В) Поверните переключатель двигателя в положение "ON" и после этого ослабьте сливные винты карбюратора, для того чтобы слить бензин в подходящую емкость.



С) Снимите наконечник со свечи зажигания, потяните за ручку старта три - четыре раза, и слейте бензин из топливопровода и карбюратора.

Д) Поставьте переключатель двигателя в положение "OFF" и затяните сливные винты карбюратора.

Е) Установите наконечник со свечи зажигания на место.

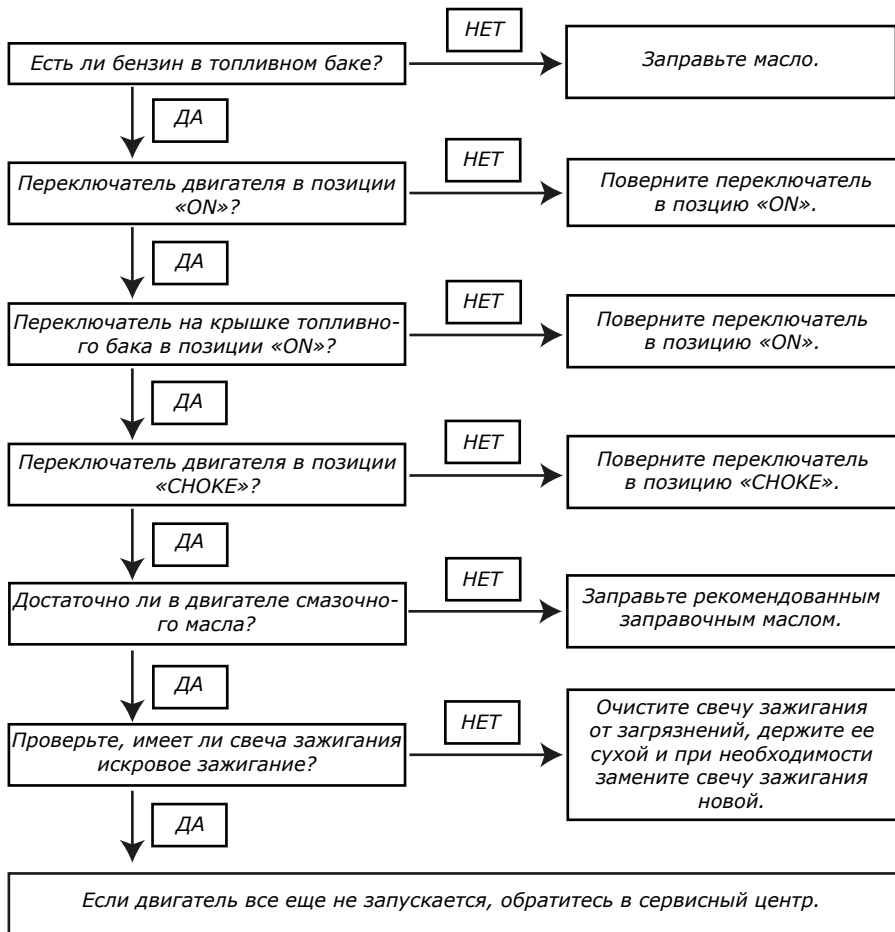
8.3 Смените моторное масло.

8.4 Снимите свечу зажигания и залейте в цилиндр 10-20 мл. чистого масла. Медленно потяните ручку стартера, и запустите двигатель на несколько оборотов, чтобы масло равномерно распределилось, после чего установите свечу обратно.

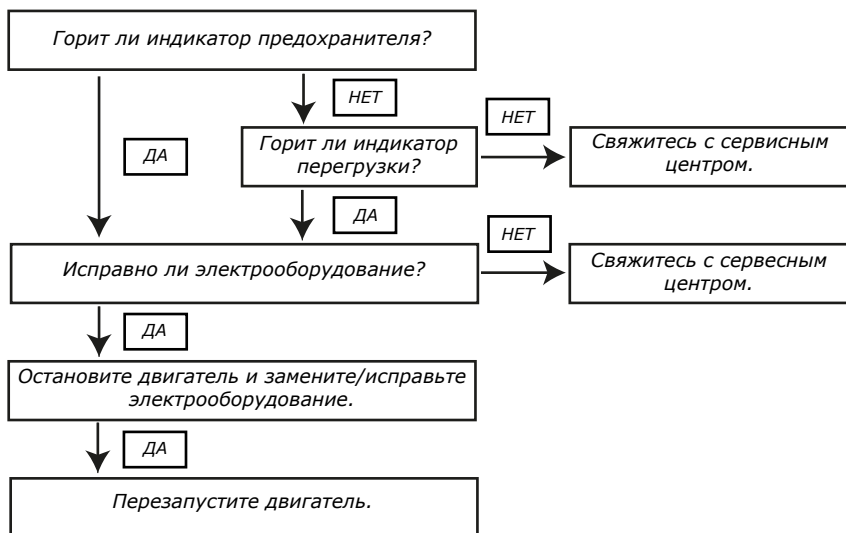
8.5 Аккуратно потяните ручку стартера, пока не почувствуете сопротивление. В этот момент поршень поднимается на такте сжатия, и оба клапана – впускной и выпускной – закрыты. Хранение двигателя в таком положении поможет избежать внутренней коррозии.

## 9. Возможные неисправности

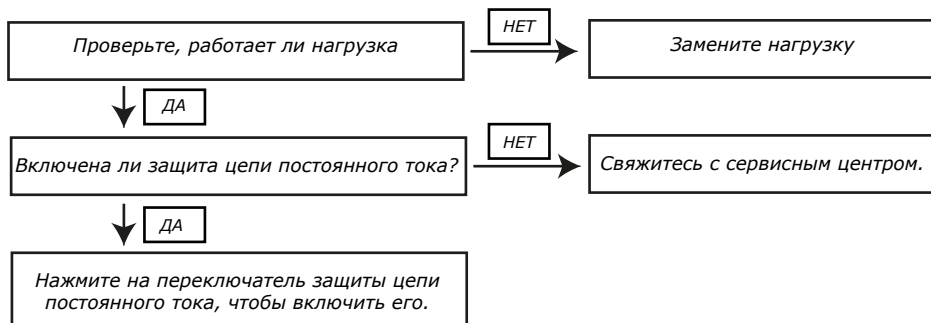
Если двигатель не запускается:



Если оборудование, подключенное к генератору не начинает работу:



Если нет тока в розетке постоянного тока:



## 10. Технические особенности

	Спецификации	Параметр	
	Двигатель	Модель	H80i
Тип двигателя		4-тактный, верхний клапан, одноцилиндровый, принудительное воздушное охлаждение.	
Объем двигателя (см <sup>3</sup> )		79	120
Диаметр цилиндра* (мм)		48.6*43.0	60*43.0
Степень сжатия		9.5:1	9.5:1
Номин. мощность (кВт/(об/мин))		2.2/4800	3.0/4800
Система зажигания		Транзисторная система зажигания	
Тип запуска		Ручной старт	
Тип топлива		Бензин без свинца	
Модель масла		SE 10W-30	
Генератор		Модель	GI188S
	Частота оборотов (Гц)	50/60	50/60
	Номинальное напряжение (В)	Как на маркировке продукта	
	Номинальный ток (А)		
	Номинальная мощность (кВт)		
	Максимальная мощность (кВт)		
	Номинальная скорость (1 мин.)	4800	4800
	Выход постоянного тока	12 В. 8.3 А.	12 В. 8.3 А.
	Объем топливного бака (л)	4.0	6.0
	Время непрерывной работы (Ч)	4.0 (ном.мощн)	4.0 (ном.мощн)
	Расход топлива (г/кВт.ч)	≤500	
	Рабочая температура окруж. среды (°С)	-5 - +40	

	<i>Шум ( dBA/7m) LpA</i>	<i>67</i>	<i>70</i>
	<i>Масса нетто</i>	<i>18 кг.</i>	<i>20.5 кг.</i>

Объем бензина в баке может отличаться в зависимости от типа оборудования.

Во время теста на количество шума, генератор находится в энергосберегающем режиме, переключатель - "energy-saving".

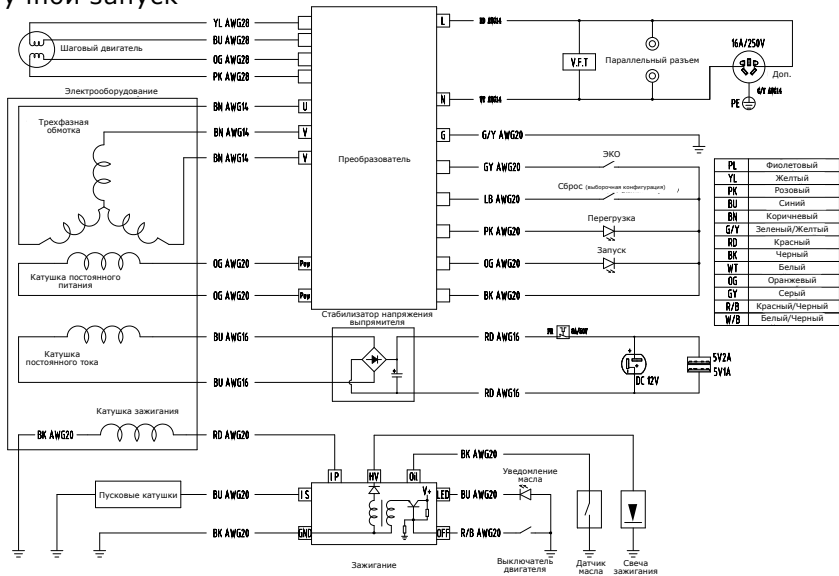
\*LWA проверяет гарантированный уровень звукового давления, на расстоянии 4-х метров в соответствии директиве 2000/14/ЕС

\*\*LpA значение звукового давления на расстоянии 7 метров от устройства, в 4 направлениях начиная с холостого хода, заканчивая полной нагрузкой.

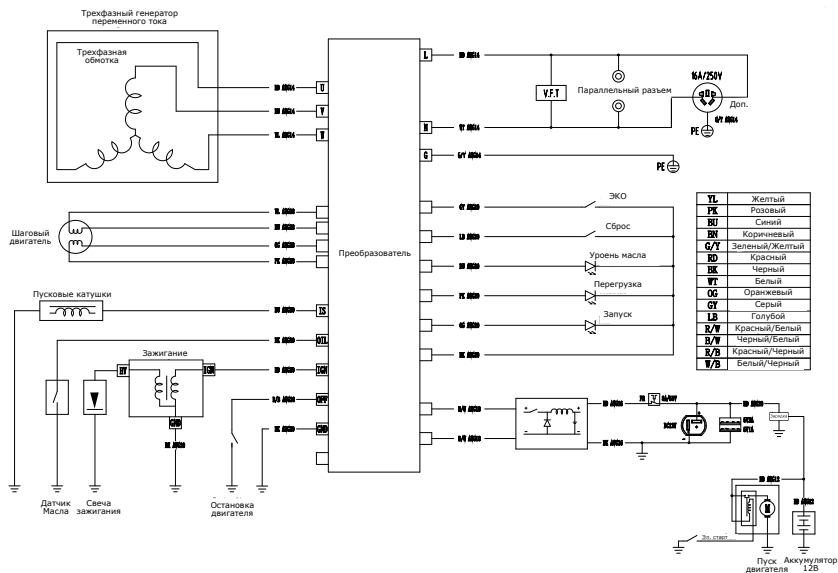
Уровень шума устройства отличается в зависимости от окружения.

# 11. Электрические схемы

## Ручной запуск



## Электрический запуск





## 12. Приложение

### 1. Фактор окружающей среды

Стандартное состояние номинальной мощности

Высота - 0м. Температура окружающей среды - 25°C

Относительная влажность - 30%

Фактор окружающей среды:

Высота (м)	Температура окружающей среды °C				
	25	30	35	40	45
0	1	0.93	0.96	0.93	0.90
500	0.93	0.91	0.89	0.87	0.84
1000	0.87	0.85	0.82	0.80	0.78
2000	0.75	0.73	0.71	0.69	0.66
3000	0.64	0.62	0.6	0.58	0.56
4000	0.54	0.52	0.5	0.48	0.46

Относительная влажность 60%, поправочный коэффициент C - 0.01

Относительная влажность 80%, поправочный коэффициент C - 0.02

Относительная влажность 90%, поправочный коэффициент C - 0.03

Относительная влажность 100%, поправочный коэффициент C - 0.04

Например:

Генератор номинальной мощности 1.6 В, высота - 1000 метров, температура окруж. среды - 35°C, относительная влажность - 80%.

Номинальная выходная мощность:  $P=P_n*(C-0.02)=1.6*(0.82-0.02)=1.28кВт$

### 2. Уровень шума

Измерение уровня шума в соответствии с GB 2820-10, EN ISO 3744 Европейской сертификации 2000/14/ЕС и поправке 2005/88/ЕС.

Модель: GI188S, GI258S;

Уровень звукового давления: 69дБА, 71дБА;

Уровень звуковой мощности: 89дБА, 91дБА;

Неопределённость измерения: 1.7дБА.

Приведенные цифры представляют собой максимальные уровни выбросов, которые не обязательно являются безопасными для работы. Несмотря на корреляцию между уровнями выбросов и уровнями воздействия, данная информация не является надежной для определения, требуются ли дополнительные меры предосторожности. Факторы, влияющие на реальный уровень воздействия рабочей силы, включают в себя характеристику рабочей зоны, другие источники шума и т.д. количество электроприборов, других смежных процессов и количество времени, во время которого оператор подвергается воздействию шума. Также допустимый уровень шума может изменяться в зависимости от округа. Эта информация позволит пользователю оценить опасности и риски.

### **13. Информация о последующем обслуживании**

Персонал дистрибьюторов хорошо обучен, они могут ответить на любой возникнувший у Вас вопрос. Если Вы не сможете получить ответ на свой вопрос у них, свяжитесь с менеджером, и он поможет с решением вашего вопроса. Если Вы не удовлетворены ответом менеджера, свяжитесь с сервисной службой.

# ГАРАНТИЙНЫЙ ТАЛОН

# VILLARTEC

Наименование изделия

Модель

Серийный номер

Дата продажи

Продавец (название магазина)

Адрес

Телефон

ШТАМП МАГАЗИНА

**Пожалуйста, внимательно ознакомьтесь с настоящей гарантийной картой.**

1. Гарантийные обязательства исполняются продавцами-уполномоченными дилерами и их официальными обслуживающими (сервис)центрами.

2. Прием инструмента в ремонт по гарантии производится: при наличии заполненного гарантийного талона с отметкой продавца, или регистрации продажи инструмента в электронном виде.

3. Инструмент, сдаваемый для гарантийного обслуживания, должен быть в чистом и собранном виде и в полной комплектации:

- в случае бензо/электро пилы - шина, цепь,
- в случае бензо/электро косы - косильная головка, нож, защитный кожух.
- и т.д.

4. Гарантийный срок эксплуатации изделий составляет **12 месяцев** со дня продажи в розничной сети.

- Гарантийный срок продлевается на период, в течение которого изделие находилось в ремонте в случае признания гарантии.

## 5. Гарантийные обязательства НЕ распространяются на:

- изделия без серийного номера;
- на расходные и быстроизнашивающиеся детали агрегата;
- на изделия, которые в течение гарантийного срока полностью выработали свой ресурс (коммерческая эксплуатация изделия, предназначенного для бытового использования);
- в случае неисправностей, вызванных некачественным ремонтом или обслуживанием неуполномоченными лицами, организациями;
- в случае неисправностей, вызванных использованием некачественных запасных частей и принадлежностей;
- в случае неисправностей, вызванных внесением изменений в конструкцию изделия;
- в случае использования агрегата не по назначению;
- в случае неисправностей, вызванных несоблюдением требований по работе, техническому обслуживанию и хранению изделия, изложенных в Руководстве по эксплуатации:
- использование бензина или моторного масла, несоответствующих требованиям или не правильной их пропорции,
- работа с перегрузкой: ( работа с поврежденной режущей гарнитурой, тупой или неправильно заточенной цепью, работа бензопилы без нагрузки на максимальных оборотах, попытка работать с заблокированной цепью, использование на косе косильной лески большего сечения, отсутствие на косе защитного кожуха или отрезного ножа на нем, загрязненных отверстий для вентиляции и других требований).
- механические повреждения.

**ВНИМАНИЕ!** В случае обнаружения каких-либо неисправностей или постороннего шума в процессе эксплуатации изделия следует немедленно прекратить его использование и обратиться в сервисный центр. Дальнейшая эксплуатация изделия может причинить вред вашему здоровью, а также может послужить поводом для отказа в гарантийных обязательствах.

Настоящей подписью подтверждаю, что изделие мною осмотрено, проверено в моем присутствии, передано мне в полной комплектации. Вместе с изделием мною получено руководство по эксплуатации, содержащее информацию о потребительских свойствах и назначении изделия, в том числе правила и условия эффективного и безопасного использования изделия. Изделие исправно.

С условиями гарантийного обслуживания ознакомлен и согласен.

Покупатель: \_\_\_\_\_ / \_\_\_\_\_

подпись

Ф.И.О.

Производитель оставляет за собой право вносить изменения в конструктив своих изделий.  
Актуальная информация и инструкции размещены на сайте: [www.villartec.ru](http://www.villartec.ru)













**Товар сертифицирован.**

Производитель: CHONGQING HWASDAN POWER TECHNOLOGY CO.,  
LTD Xipeng Industry Zone, Jiulongpo District, Chongqing-401326, China  
ЧОНГЯИНГ ХВАСДАН ПАУЭР ТЕХНОЛОДЖИ КО., ЛТД Хипенг Индастри Зон,  
Жиулонгпо Дистрикт, Чонгяинг-401326, Китай.

Импортеры в РФ:

ООО «Абсолют» 199155, Санкт-Петербург, ул. Уральская,  
д.10, корп.2, литер. А, пом.6-Н

ООО «Титул» 422700, Россия, Респ. Татарстан, Высокогорский р-н,  
пос.ж.д.ст. Высокая Гора, ул. Советская, д.1Д, пом.10

Прием обращений: sales@spb-absolut.ru

