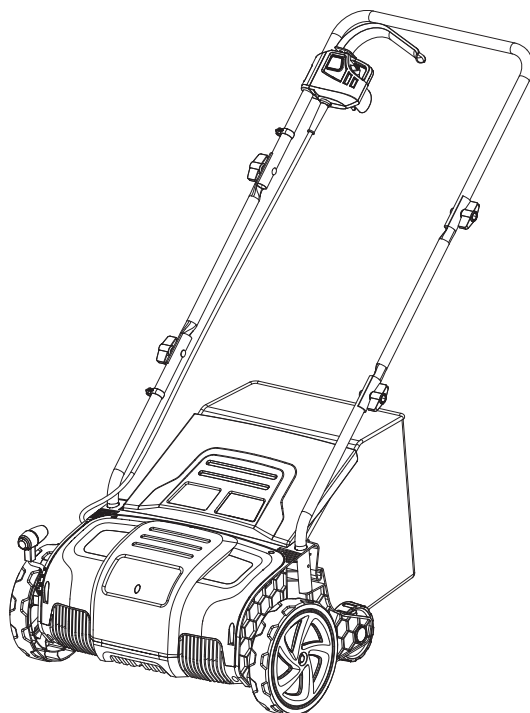


ВОЈЕТ

СКАРИФИКАТОР (АЭРАТОР) ЭЛЕКТРИЧЕСКИЙ

ESR-1300



EAC

ПАСПОРТ И РУКОВОДСТВО ПО ЭКСПЛУАТАЦИИ

Информация по сервисному обслуживанию размещена на сайте WWW.VOJET.RU
ОСТОРОЖНО! ПЕРЕД НАЧАЛОМ ЭКСПЛУАТАЦИИ ИЗДЕЛИЯ ПРОЧИТАЙТЕ НАСТОЯЩЕЕ РУКОВОДСТВО И
СЛЕДУЙТЕ ВСЕМ ПРАВИЛАМ ПО ТЕХНИКЕ БЕЗОПАСНОСТИ И ИНСТРУКЦИЯМ ПО ПРИМЕНЕНИЮ.

СОДЕРЖАНИЕ

СИМВОЛЫ БЕЗОПАСНОСТИ И МЕЖДУНАРОДНЫЕ СИМВОЛЫ.....	3
ИНСТРУКЦИИ ПО ТЕХНИКЕ БЕЗОПАСНОСТИ.....	4
ОПИСАНИЕ.....	7
ТЕХНИЧЕСКИЕ ХАРАКТЕРИСТИКИ*.....	8
СБОРКА.....	8
ЭКСПЛУАТАЦИЯ.....	10
ТЕХНИЧЕСКОЕ ОБСЛУЖИВАНИЕ.....	12
УСТРАНЕНИЕ НЕИСПРАВНОСТЕЙ.....	13
ГАРАНТИЙНЫЕ УСЛОВИЯ.....	14

СИМВОЛЫ БЕЗОПАСНОСТИ И МЕЖДУНАРОДНЫЕ СИМВОЛЫ

В пояснениях к символам безопасности и международным символам приводится описание символов безопасности и международных символов, а также пиктограмм, которые могут встречаться на данном приборе. Прочтите руководство оператора для получения полной информации по технике безопасности, сборке, эксплуатации, техническому обслуживанию и ремонту.



Внимание / Предупреждение.



Держите посторонних на безопасном расстоянии.



Прочтите инструкцию по эксплуатации.



Предметы, отброшенные прибором, могут привести к серьезным травмам.



Носите средства защиты глаз.



Внимательно осмотрите место, где будет использоваться прибор, и удалите все предметы, которые он может отбросить. При столкновении с предметом во время работы выключите прибор и уберите предмет.



Носите средства защиты органов слуха.



Используйте средства защиты органов дыхания.



Не спускайте прибор вниз по ступенькам.



Носите защитный шлем.



ОПАСНОСТЬ! Держите руки и остальную часть тела подальше от движущихся частей.



Надевайте защитные перчатки.



Носите защитную обувь.



Будьте осторожны, когда двигаетесь назад или тянете прибор на себя.



Не используйте в дождливую или влажную погоду.



Если шнур питания/удлинитель поврежден или перерезан, немедленно выньте вилку из розетки.



Единый знак обращения продукции на рынке государств - членов Таможенного союза.



Выключите прибор и отсоедините его от источника питания перед сборкой, чисткой, регулировкой, техническим обслуживанием, хранением и транспортировкой.



Пожалуйста, отправляйте их на переработку на соответствующие предприятия. Пожалуйста, отправляйте их на переработку на соответствующие предприятия. Обратитесь в местную администрацию или в местный магазин для получения рекомендаций по переработке.

ИНСТРУКЦИИ ПО ТЕХНИКЕ БЕЗОПАСНОСТИ

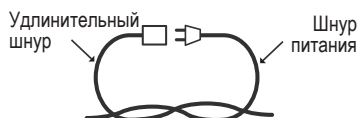
Внимательно прочтите инструкцию перед использованием и сохраните её для дальнейшего использования. Несоблюдение требований инструкции по технике безопасности может привести к смертельному исходу или серьезным травмам.

- Всегда соблюдайте меры предосторожности при использовании прибора, чтобы снизить риск возгорания, поражения электрическим током и/или получения травмы.
- Ознакомьтесь с элементами управления и с тем, как пользоваться прибором, а также выясните, как быстро остановить его в экстренной ситуации. Никогда не позволяйте детям и посторонним людям, работать прибором.
- Рабочая зона должна быть чистой и хорошо освещена. Темные и захламленные рабочие зоны повышают риск несчастных случаев и травм.
- Для обслуживания используйте только оригинальные запасные части и аксессуары. Немедленно заменяйте поврежденные сетевые кабели питания.
- Не позволяйте случайным прохожим, детям, домашним животным приближаться к зоне работы, держите их на безопасном расстоянии (10 м.).
- Надевайте подходящую одежду. Не одевайте свободную одежду, украшения, которые могут застрять в движущихся частях. При работе на открытом воздухе рекомендуется использовать резиновые перчатки и нескользящую обувь.
- Избегайте случайного запуска. При перемещении прибора следите за тем, чтоб палец не находился на выключателе, и прибор не был подключен к сети. Убедитесь, что выключатель питания выключен, прежде чем вставлять вилку в розетку.
- Не применяйте к прибору силу. Он выполняет свою работу лучше и безопаснее, когда используется с нормальной скоростью, для которой он был разработан. Используйте СИЗы. Одевайте защитные очки или козырек. Надевайте защиту для ушей. Носите маску с пылевым фильтром, если при работе образуется пыль.
- Когда прибор не используется, храните его в сухом, недоступном для детей месте.
- Поддерживайте прибор в надлежащем состоянии и ухаживайте за ним. Для более качественной и безопасной работы следите за тем, чтобы режущие кромки оставались острыми и чистыми.
- Регулярно проверяйте шнур питания и вилку на наличие повреждений. Не используйте прибор, если шнур питания или вилка повреждены. Если шнур питания или вилка повреждены, их необходимо заменить в авторизованном сервисном центре. Регулярно проверяйте удлинители и заменяйте их в случае повреждения. Рукоятки инструмента должны быть сухими, чистыми и обезжиренными.
- Не используйте прибор для каких-либо других целей, кроме тех, для которых он предназначен.
- Избегайте опасных условий эксплуатации. Не используйте прибор в сырых или влажных помещениях. Не работайте во время дождя.
- Будьте внимательны. Всегда обращайтесь внимание на то, что вы делаете, и руководствуйтесь здравым смыслом. Никогда не используйте прибор, если вы устали или находитесь под воздействием лекарств.
- Будьте осторожны и не тянитесь. Сохраняйте твердую опору и равновесие.
- Проверьте, нет ли поврежденных деталей. Если защитный кожух или какая-либо другая деталь повреждена, проверьте, будет ли она работать правильно и в соответствии с назначением. Убедитесь, что движущиеся части правильно отрегулированы и не заедают, а также что никакие детали не установлены неправильно или не повреждены. Проверьте, нет ли других факторов, которые могут повлиять на функциональность. Поврежденные детали должны быть отремонтированы или заменены авторизованным сервисным центром или другим квалифицированным персоналом.

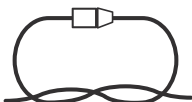
ЭЛЕКТРОБЕЗОПАСНОСТЬ

- Подключайте прибор только к заземленной розетке, защищенной предохранителем и УЗО.
- Используйте только удлинитель, сертифицированный для использования на открытом воздухе. Убедитесь, что удлинитель находится не поврежден. При использовании удлинителя площадь поперечного сечения проводов должна быть рассчитана на питание прибора. Слишком маленький шнур вызывает падение напряжения, что приводит к потере мощности и перегреву. Поражение электрическим током может привести к серьезным травмам или смерти.

- Следите за тем, чтобы ни одна часть прибора не соприкасалась с водой или любой другой жидкостью во время его использования. Если прибор намок, перед использованием вытрите его насухо.
- Используйте только удлинитель, разрешенный для использования на открытом воздухе. Не используйте удлинители длиной более 30 метров.
- Не прикасайтесь к прибору, шнуру питания или вилке мокрыми руками, а также не стойте в воде.
- Для снижения риска поражения электрическим током прибор оснащен заземленной вилкой, которая подходит только к заземленным точкам питания. Прибор должен быть подключен только к заземленной точке питания. Если вилка не подходит к розетке, обратитесь к авторизованному электрику. Ни в коем случае не модифицируйте вилку. Разрешите авторизованному электрику установить заземленную точку питания, если вилка не подходит к точке питания.
- Закрепите удлинитель, как показано ниже, чтобы он не разомкнулся во время работы.



Свяжите шнуры вместе



Подключите вилку к удлинителю

ПЕРЕД РАБОТОЙ

- Внимательно осмотрите место, где будет происходить использование прибора и уберите все посторонние предметы.
- Используйте прибор только при дневном свете, или при хорошем искусственном освещении.
- Надевайте подходящую одежду. Надевайте нескользящую защитную обувь.
- Подключайте прибор только к точке питания, защищенной предохранителем и УЗО. При использовании удлинителя площадь поперечного сечения проводов должна быть рассчитана на питание прибора.
- Прежде чем устранять засорение, выключите прибор, выньте вилку и подождите, пока все косящие части полностью остановятся.
- Выключите двигатель, выньте вилку из розетки и подождите, пока все движущиеся части полностью остановятся, прежде чем приступить к очистке, ремонту и/или проверке.
- Никогда не используйте прибор, если какие-либо детали или части устройства демонтированы или повреждены.
- Держите детей и домашних животных на безопасном расстоянии.
- Не перегружайте прибор, пытайтесь работать слишком большой глубине или работать слишком быстро.
- Никогда не включайте прибор на высокой скорости по твердым или скользким поверхностям.
- Используйте только детали и аксессуары, рекомендованные производителем.
- Будьте осторожны при работе на твердом грунте. Барабан может зацепиться за землю и потянуть прибор вперед. Если это произойдет, отпустите ручку и не пытайтесь удерживать прибор.
- Будьте очень осторожны, когда двигаетесь назад или тянете прибор на себя.
- Выключите инструмент, если требуется наклонить при перемещении по газону.

- Будьте осторожны со шнуром питания. Не переносите и не тяните прибор за шнур питания. Не тяните за шнур питания, чтобы вынуть вилку из розетки. Держите шнур питания подальше от источников тепла, масла и острых краев, и особенно от вращающихся деталей прибора. Располагайте шнур так, чтобы он не мог зацепиться за ветви дерева или другие инструменты и препятствия во время работы. Несоблюдение правил инструкции может привести к серьезным или смертельным травмам.

- Не наклоняйте прибор при запуске двигателя, за исключением случаев, когда это необходимо для его запуска. Если прибор необходимо наклонить, не наклоняйте его сильно.
- Не стойте перед отверстием выпускного отверстия без травосборника при запуске двигателя.
- Осторожно запустите двигатель в соответствии с инструкциями.
- Держите руки и ноги дальше от барабанов.
- Никогда не поднимайте и не переносите прибор при работающем двигателе.
- **Выключите двигатель в следующих ситуациях:**
 - Перед устранением засоров или очисткой травосборника.
 - Перед проверкой, очисткой или наладкой инструмента.
 - После столкновения с объектом. Перед повторным использованием проверьте инструмент, место удара, шнек и устраните все повреждения.
 - Если прибор начинает нехарактерно вибрировать
 - Перед тем, как оставить прибор без присмотра.
- Никогда не используйте прибор без травосборника.



ПРЕДУПРЕЖДЕНИЕ:

Следите, чтобы режущие части шнека были острыми. После выключения двигателя движущиеся части продолжают вращаться по инерции. Предметы, отбрасываемые шнеком, могут привести к серьезному повреждению глаз. Всегда надевайте защитные очки или козырек.

РАБОТА НА СКЛОНАХ

- Работая на склоне, всегда двигайтесь вдоль склона, никогда не поднимайтесь и не спускайтесь. Будьте очень осторожны при смене направления движения на склоне.
- Избегайте ям, колеи, сучков, камней и других скрытых препятствий, о которые вы можете споткнуться и упасть или ударить инструмент.
- Не используйте инструмент на мокрой траве или на очень крутых склонах - есть риск потерять управление.
- Не работайте вблизи ручьев, канав или крутых склонов - есть риск потерять управление.



ВНИМАНИЕ

- Держите детей на безопасном расстоянии от рабочей зоны и под присмотром взрослого.
- Обратите внимание на окружающую обстановку. Выключите прибор, если кто-то войдет в рабочую зону.
- Никогда не разрешайте детям пользоваться прибором.
- Будьте особенно внимательны, когда обзор закрыт, например, на углах зданий или вблизи кустов и деревьев.
- Чтобы уменьшить шум и вибрацию при работе, ограничьте время использования прибора, используйте режим пониженной мощности/вибрации и шума и подходящие средства защиты. Примите следующие меры предосторожности, чтобы свести к минимуму риск воздействия вибрации и/или шума:
- Используйте прибор только по назначению и в соответствии с настоящими инструкциями.
- Убедитесь, что прибор находится в хорошем состоянии.
- Используйте аксессуары, находящиеся в хорошем состоянии и подходящие для данной цели.

СНИЖЕНИЕ ШУМА И ВИБРАЦИИ

- Крепко держитесь за рукоятки.
- Ухаживайте за прибором в соответствии с данной инструкцией и смазывайте его (при необходимости).
- Планируйте работу таким образом, чтобы не подвергаться длительному воздействию вибрации.

ОСТАТОЧНЫЕ РИСКИ

Даже при соблюдении соответствующих правил техники безопасности все риски устранить невозможно. Сохраняются следующие риски:

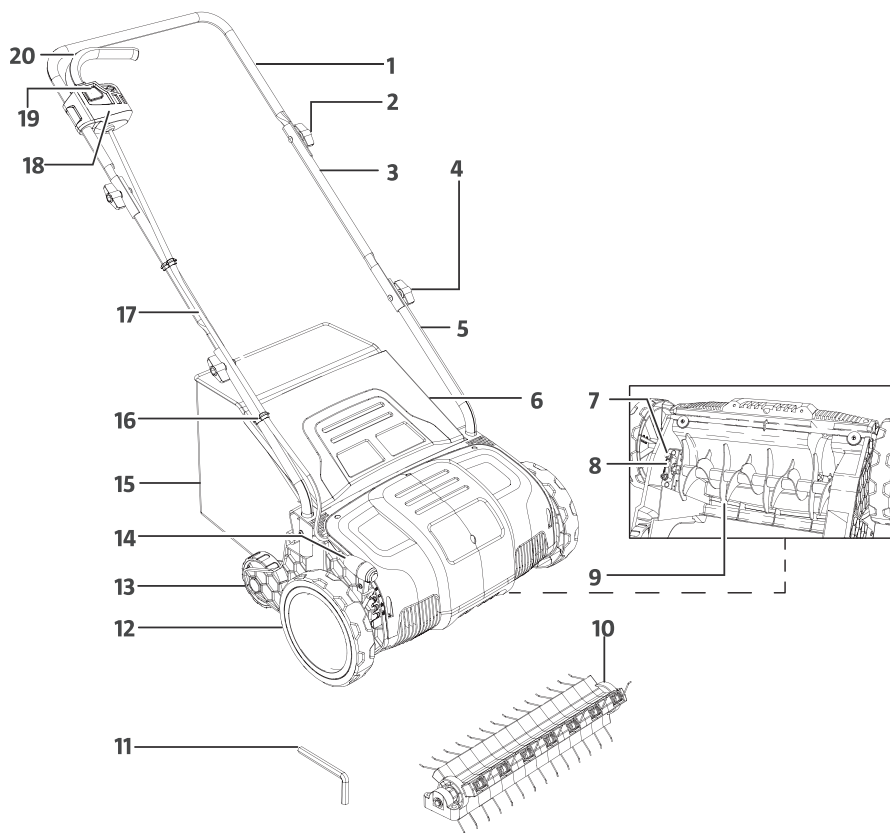
- Риск получения травм или материального ущерба в результате неисправности аксессуаров, или отдачи в результате контакта со скрытым предметом.
- Риск получения травм или материального ущерба в результате выброса предмета.

ОПИСАНИЕ

ПРИМЕНЕНИЕ

Модель: BOJET ESR-1300 применяется для скарификации и аэрирования газона.

Скарификация — это надрезание и вычесывание из газона слежавшегося слоя соломы, то есть отмерших за зиму побегов травы. Она восстанавливает доступ воды, кислорода и питательных веществ в почву. Аэрация — это прокалывание дерна под углом 45 градусов. Она улучшает вентиляцию в дернине и разрыхляет почву.



- | | |
|--------------------------------------|------------------------------------|
| 1. Верхняя ручка | 11. Шестигранный ключ |
| 2. Фиксатор-барашек верхней рукоятки | 12. Переднее колесо |
| 3. Средняя стойка рукоятки | 13. Заднее колесо |
| 4. Фаиксатор-барашек стедней стойки | 14. Рычаг глубины/высоты обработки |
| 5. Нижняя стойка рукоятки | 15. Травосборник |
| 6. Задняя крышка | 16. Клипса фиксации кабеля |
| 7. Стопорные винты | 17. Кабель блока управления |
| 8. Опора подшипника | 18. Блок управления |
| 9. Барабан скарификатора | 19. Кнопка блокировки включения |
| 10. Грабельный барабан (азратор) | 20. Курок включателя |

ТЕХНИЧЕСКИЕ ХАРАКТЕРИСТИКИ*

Модель	ESR-1300
Номинальное напряжение	220-240 В 50 Гц
Номинальная мощность	1300 Вт
Скорость на холостом ходу	3000 об/мин
Рабочая ширина	32 см
Глубина обработки (4 положения)	-10 мм ~ +5 мм
Объем травосборника (мусоросборника)	30 Л
Степень защиты от проникновения предметов и жидкости	IP20
Гарантированный уровень звуковой мощности (L _{wa}) / Погрешность K _{wa}	93 / 3 дБ(А)
Гарантированный уровень звукового давления (L _{pa}) / Погрешность K _{pa}	108 / 3 дБ(А)
Вибрационное воздействие EN60745, ah W	<1,47 м/с ²
Минимальные электрические предохранители	Инструменты 230В, 10 ампер, электросеть

*Технические характеристики могут быть изменены без предварительного уведомления.

1. Распакуйте все детали и положите их на ровную, устойчивую поверхность:
2. Удалите все упаковочные материалы и транспортировочные устройства, если это применимо.
3. Комплектация зависит от страны и купленного варианта.

Модель ESR-1300 комплект поставки

- Скарификатор x1
 - Гайки-барашки для рукоятки x4
 - Винты с крестообразной головкой x2
 - Верхняя рукоятка x1
 - Средняя стойка x2
 - Нижняя стойка x2
 - Травосборник x1
 - Блок управления x1
 - Клипсы для кабеля x2
 - Шестигранный ключ x1
 - Грабельный барабан x1
 - Руководство по эксплуатации x1
4. Если вы обнаружите, что детали отсутствуют или имеют повреждения, не используйте прибор, а обратитесь к своему дилеру. Использование некомплектного или поврежденного прибора представляет опасность для людей и имущества.
 5. Убедитесь, что у вас есть все принадлежности и инструменты, необходимые для сборки и эксплуатации. Это также включает подходящие средства индивидуальной защиты.



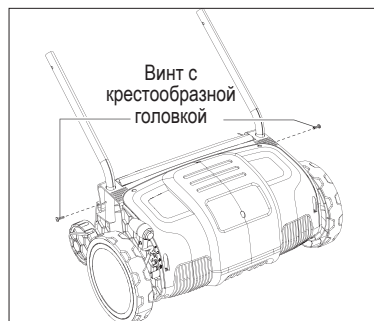
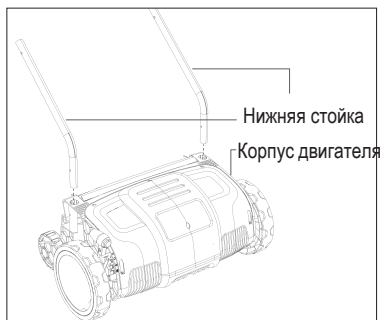
ПРЕДУПРЕЖДЕНИЕ:



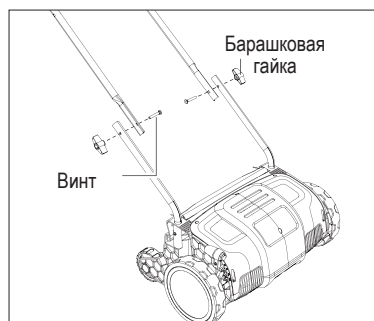
При выполнении монтажных работ надевайте защитные перчатки и всегда кладите прибор на ровную и устойчивую поверхность во время сборки. Следуйте пошаговым инструкциям по сборке и используйте предоставленные изображения в качестве визуального руководства, чтобы легко собрать прибор! Не подключайте прибор к источнику питания до тех пор, пока оно не будет полностью собрано или отрегулировано!

УСТАНОВКА РУКОЯТКИ

1. Вставьте части нижней стойки в корпус над двигателем и закрепите на месте с помощью 2 винтов.



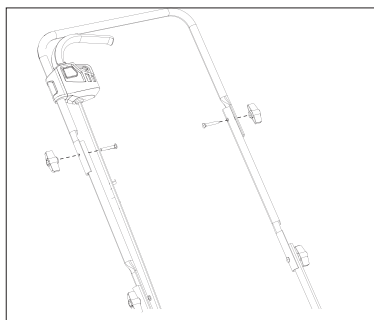
2. Закрепите части средней стойки на нижней стойке с помощью барашковых гаек и винтов. Затяните барашковые гайки с каждой стороны рукоятки.



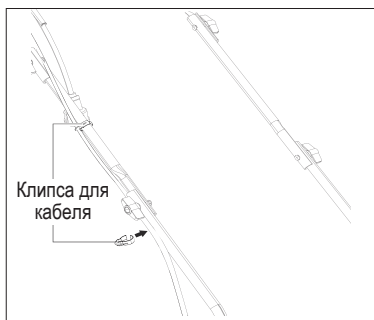
3. Поместите блок управления на левую сторону рукоятки, пока он не зафиксируется на месте со щелчком



4. Закрепите рукоятку на средней стойке с помощью второго набора барашковых гаек и винтов. Затяните барашковые гайки с каждой стороны рукоятки.

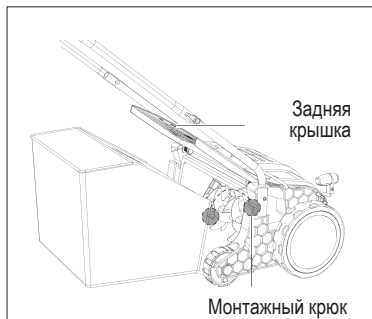


5. Закрепите кабель питания с помощью клипс для кабеля на средней и нижней стойке.



УСТАНОВКА ТРАВΟΣБОРНИКА

Никогда не используйте скарификатор, если травосборник не установлен на свое место. Существует высокий риск получения травм от выброшенного предмета. Перед использованием предмета всегда следите за тем, чтобы травосборник был четко зафиксирован. Поднимите клапан выталкивателя и повесьте травосборник на монтажные крючки.



ОПОРОЖНЕНИЕ ТРАВΟΣБОРНИКА

С полным травосборником скарификатор работает менее эффективно. Во время работы регулярно опорожняйте травосборник. Не ждите, пока он наполнится. Рекомендуется опорожнять его, когда он заполнен наполовину.

1. Поднимите клапан выталкивателя и снимите травосборник с монтажных крючков.
2. Высыпьте содержимое травосборника в подходящий контейнер. Поставьте травосборник в скарификатор перед возобновлением работы.

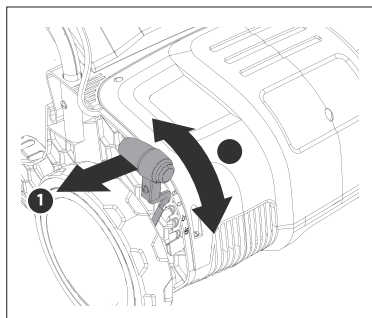
РЕГУЛИРОВКА ГЛУБИНЫ ОБРАБОТКИ



ПРЕДУПРЕЖДЕНИЕ:

Выключите скарификатор и подождите, пока все движущиеся части полностью не остановятся, прежде чем регулировать глубину обработки.

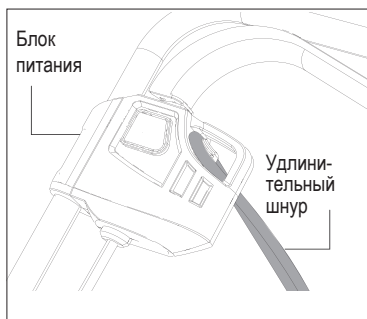
1. Отодвиньте рычаг от колеса и переместите его вперед или назад, чтобы отрегулировать требуемую глубину обработки.
2. Выберите одну из 4-х положений обработки, показанных на шкале корпуса.



Положение	Глубина обработки	Рекомендация
Минимальная глубина	5 мм	Аэрирование газона. Не используйте для скарификации.
Средняя глубина	0 мм	Транспортировка, хранение, вертикализация и аэрирование.
Большая глубина	-5 мм	Скарификация, не рекомендуется для аэрирования
Максимальная глубина	-10 мм	Скарификация, не используйте для аэрирования.

ФИКСАЦИЯ КАБЕЛЯ НА КРЮКЕ

Проденьте петлю удлинителя через отверстие в блоке питания снизу. Подключите вилку скарификатора к ответной части удлинителя.



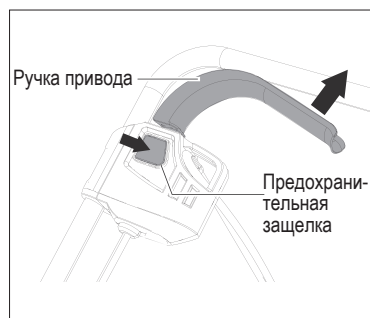
ВКЛЮЧЕНИЕ / ВЫКЛЮЧЕНИЕ



ПРЕДУПРЕЖДЕНИЕ:

Перед началом работы убедитесь, что движущиеся части скарификатора не соприкасаются с какими-либо посторонними предметами. Держите руки и ноги дальше от движущихся частей.

1. Для начала работы нажмите кнопку блокировки случайного включения и, не отпуская её, прижмите курок включателя к рукоятке. Когда скарификатор начнет работу, кнопку блокировки включения можно отпустить.



2. Отпустите курок включателя чтобы выключить инструмент



ПРЕДУПРЕЖДЕНИЕ:

После выключения скарификатора, барабан продолжает вращаться в течение некоторого времени. Не наклоняйте и не поднимайте скарификатор при работающем двигателе и не прикасайтесь к шнеку, пока он полностью не остановится. Несоблюдение этих инструкций может привести к серьезным травмам или ущербу.

СКАРИФИКАЦИЯ

Учитывайте погодные условия при скарификации. Более глубокую скарификацию следует проводить в апреле или мае. Если лето выдалось дождливым, проведите скарификацию с меньшей глубиной в конце лета. Не проводите аэрацию во время длительных жарких периодов. Не проводите скарификацию осенью, если лето выдалось засушливым.

АЭРАЦИЯ

Для хорошего роста травы весной нужно, чтобы воздух мог проникать до корней травы. Аэрацию следует проводить каждые 4 или 6 недель, в зависимости от роста травы.

ЗАЩИТА ОТ ПЕРЕГРУЗКИ

Защита от перегрузки сработает в следующих ситуациях:

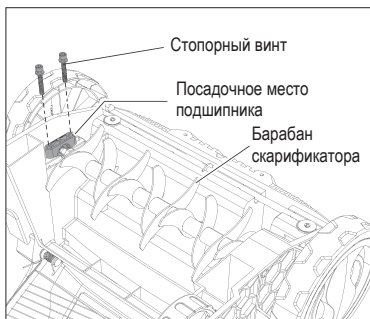
1. Если скопившийся материал блокирует вращение барабана/шнека.
2. Если двигатель слишком слаб, чтобы справиться с подаваемым материалом
3. Если шнек скарификатора или барабан аэратора заблокирован

Если сработала защита от перегрузки, выключите скарификатор, выньте вилку и подождите, пока все движущиеся части полностью не остановятся. Дайте скарификатору остыть и устраните причину, прежде чем запустить его снова.

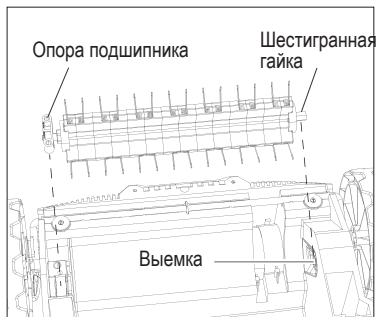
ЗАМЕНИТЕ РЕЖУЩИЙ БЛОК

Этот скарификатор выполняет две функции: скарификацию и аэрирование. Сгребающий барабан поставляется вместе со скарификатором в сборе со скарификационным цилиндром. Установите режущий агрегат в соответствии с выполняемой работой.

1. Установите скарификатор на ровной, устойчивой поверхности так, чтобы был обеспечен доступ к нижней части. При необходимости снимите мешок.



2. Открутите два стопорных винта с помощью прилагаемого гаечного ключа и снимите их вместе с режущим барабаном / шнеком.
3. Чтобы снять режущий барабан / шнеком, сначала поднимите посадочное место подшипника и снимите его с приводного вала.
4. Установите необходимый режущий агрегат. Вставьте шестигранную гайку в выемку на приводном валу и закрепите посадочное место подшипника стопорными винтами.



ВНИМАНИЕ

- Перед заменой режущего барабана / шнека выключите скарификатор, выньте вилку из розетки и дайте ему остыть.
- Режущие элементы барабана / шнека очень острые и нагреваются при использовании. Обращайтесь с ними осторожно. При обращении с ними надевайте защитные перчатки.
- Всегда проверяйте перед использованием и после замены, чтобы все резьбовые соединения были правильно затянуты. Не используйте скарификатор, если какие-либо резьбовые соединения отсутствуют, ослаблены или повреждены.
- Убедитесь, что режущий барабан / шнек правильно установлен на место. Полукруглая сторона гнезда подшипника барабана должна быть повернута вниз башнями блока. Барабан установлен неправильно, если полукруглая часть повернута вверх.





ПРЕДУПРЕЖДЕНИЕ:

Перед обслуживанием, очисткой, хранением и транспортировкой выключите скарификатор, выньте вилку и подождите, пока все движущиеся части полностью остановятся.

Всегда надевайте перчатки, чтобы снизить риск травмирования при эксплуатации этого прибора.



ПРЕДУПРЕЖДЕНИЕ:

Выполняйте работы по очистке и обслуживанию только в соответствии с данной инструкцией! Все дальнейшие работы должны выполняться квалифицированным специалистом!

1. Убедитесь, что все резьбовые соединения всегда затянуты должным образом, чтобы поддерживать скарификатор в безопасном состоянии.
 2. Регулярно проверяйте скарификатор, мешок и другие детали на предмет износа и повреждений. Поврежденные и изношенные детали, ставящие под угрозу безопасность, должны быть заменены.
 3. Убедитесь, что все предохранительные устройства установлены правильно и находятся в рабочем состоянии. Перед повторным использованием скарификатора выполните любое необходимое техническое обслуживание и ремонт.
 4. Ремонт должен выполняться авторизованным сервисным центром.
 5. Режущий агрегат является компонентом, подверженным наибольшему износу. Регулярно проверяйте состояние и сборку режущего агрегата.
- Немедленно замените режущий агрегат, если он изношен или затупился.
 - Если скарификатор начинает ненормально вибрировать, это означает, что режущие агрегаты неправильно сбалансированы или повреждены в результате удара. Если это произойдет, его необходимо заменить или отремонтировать.

ЧИСТКА

Перед хранением очистите внешнюю поверхность скарификатора мягкой щеткой и тканью. Не используйте воду или моющие средства. Очистите всю траву, образующуюся вокруг режущего агрегата. Трава, как правило, легко закрепляется после тяжелой работы или использования на влажной поверхности газона. Очистите мешок после использования. Дайте мешку высохнуть, прежде чем убрать его.

ХРАНЕНИЕ

1. Перед установкой дайте двигателю остыть.
2. Храните скарификатор в сухом месте, недоступном для детей.
3. Никогда не кладите на скарификатор какие-либо предметы.
4. Для обеспечения наилучшей функциональности и срока службы все резьбовые соединения должны быть очищены и смазаны.

ТРАНСПОРТИРОВКА

- Установите глубину обработки в транспортное положение в соответствии с инструкцией.
- Всегда носите скарификатор за ручку.
- Защитите скарификатор от вибраций и ударов во время транспортировки.
- Закрепите скарификатор так, чтобы он не мог упасть.
- Устройство следует хранить в сухом, вентилируемом помещении при температуре от +5°C до +40°C, при относительной влажности воздуха не более 80% при 20°C..
- При хранении должна быть обеспечена защита устройства от атмосферных осадков.
- Наличие в воздухе паров кислот, щелочей и других агрессивных примесей не допускается.
- Устройство во время хранения должно быть недоступно для детей.

ПРОДУКЦИЯ СООТВЕТСТВУЕТ ТРЕБОВАНИЯМ:

ТР ТС 010/2011 «О безопасности машин и оборудования», ТР ТС 020/2011 «Электromагнитная совместимость технических средств», ТР ТС 004/2011 «О безопасности низковольтного оборудования» (для моделей с ЗУ), ТР ТС 037/2016 «Об ограничении применения опасных веществ в изделиях электротехники и радиоэлектроники».



УСТРАНЕНИЕ НЕИСПРАВНОСТЕЙ

Предполагаемые неисправности часто возникают по причинам, которые пользователи могут устранить самостоятельно. Поэтому проверьте прибор с помощью данного раздела. В большинстве случаев проблема может быть решена быстро.

ПРОБЛЕМА	ВОЗМОЖНАЯ ПРИЧИНА	РЕШЕНИЕ
Двигатель не запускается	Вилка не плотно вставлена в розетку или нет напряжения в сети	Подключите плотнее вилку к розетке и проверьте напряжение сети
	Поврежден шнур питания или вилка.	обратитесь в авторизованный сервисный центр.
	Иная неисправность электрики.	Обратитесь в авторизованный сервисный центр.
	Кнопка блокировки не нажата	См. раздел «ВКЛЮЧЕНИЕ/ВЫКЛЮЧЕНИЕ»
	Скарификатор перегрет.	Удалите траву, скопившуюся вокруг барабана. Дайте скарификатору остыть, прежде чем запустить снова.
Скарификатор работает не на полную мощность.	Использование слишком длинного удлинителя или с малым сечением	Используйте подходящий удлинитель.
	Заблокированные вентиляционные отверстия.	Очистите вентиляционные отверстия.
Неэффективная работа.	Изношен шнек или барабан аэратора.	Замените шнек или барабан.
	Работа на неровном газоне	Работайте только на поверхности, подходящей для работы скарификатора.
	Неправильная регулировка глубины обработки.	Отрегулируйте глубину.

ПЕРЕЧЕНЬ КРИТИЧЕСКИХ ОТКАЗОВ

- появление сильного искрения внутри корпуса оборудования;
 - появление сильной ненормальной и непрерывающейся вибрации оборудования;
 - разрушение корпуса оборудования, оголение внутренних рабочих элементов или электропроводки;
 - появление дыма непосредственно из корпуса изделия.
Возможные ошибочные действия персонала:
 - не использовать с поврежденной рукояткой или поврежденным защитным кожухом;
 - не использовать на открытом пространстве во время дождя;
 - не включать при попадании воды в корпус.
- Критерии предельных состояний:
- критический износ основных деталей (шпиндель, шестерни, подшипники, выключатель и т.п.), проявляющийся через явное, осязаемое нарушение нормальной работы изделия: биение шпинделя, прецессия установленного сменного инструмента, затруднение переключения скоростей редуктора, хруст или треск в редукторе при включении/выключении изделия, работе или переключении передач, снижение порога срабатывания муфты момента на любом положении, заклинивание механизма или выключателя, существенное снижение заявленных технических характеристик (частоты вращения, момента), повышенные шум и вибрация, изменение поведения под нагрузкой, чрезмерный нагрев корпуса и/или узлов, искрение (кроме коллектора) и т.п.;
 - подвижность доступных закрепленных узлов/деталей.

ГАРАНТИЙНЫЕ УСЛОВИЯ

Правовой основой настоящих гарантийных обязательств является действующее законодательство, в частности Федеральный Закон РФ «О защите прав потребителей» и Гражданский кодекс РФ ч. II ст 454-491. При продаже необходимо правильно заполнить гарантийный талон с указанием модели инструмента, серийного номера, даты изготовления, даты продажи, наименования торгующей организации, печати организации, подписи продавца и подписи покупателя. Неполное или неправильное заполнение талона является причиной отказа в гарантийном обслуживании.

Данный инструмент предназначен только для частного использования покупателем.

Гарантия распространяется только на изделия, реализованные на территории РФ официальными импортерами. Срок службы изделия составляет 5 лет.

1. Гарантийные условия

1.1 Гарантийный срок эксплуатации составляет 1 год.

1.2 Сервисная служба рассматривает гарантийные претензии только при наличии правильно заполненного оригинального гарантийного талона и товарного (кассового) чека и/или счета-фактуры, подтверждающих дату продажи. На гарантийный ремонт необходимо предъявить изделие в полной комплектации. Гарантийные претензии на аккумулятор и зарядное устройство рассматриваются только при предоставлении к осмотру инструмента в комплекте с которым он использовался.

1.3 Гарантийное обслуживание и ремонт инструмент BOJET производится на территории РФ только в авторизованных сервисных центрах. Адреса сервисных центров Вы можете узнать на нашем интернет-сайте:

www.bojet.ru

2. Гарантия не распространяется:

2.1. На механические повреждения (трещины, сколы, царапины), повреждения вызванные воздействием агрессивных сред, высокой влажности, высокой температуры, попаданием инородных предметов в вентиляционные решётки инструмента, а также повреждения наступившие в следствие неправильного хранения

(коррозия металлических частей и т.п.). На электрический кабель с механическими и термическими повреждениями.

2.2 На изделия с неисправностями, возникшими вследствие перегрузки или неправильной эксплуатации. К безусловным признакам перегрузки инструмента относится: появление цветов побежалости, одновременный выход из строя сопряжённых или последовательных деталей, например, якорь-шестерня, шестерня-шестерня, ротор-статор, первичной обмотки трансформатора, деформация или оплавление деталей, узлов инструмента или приводов электродвигателя под

воздействием высокой температуры и т.п., не соблюдение инструкции по эксплуатации, применение инструмента не по назначению, либо вследствие применения ненадлежащей оснастки.

2.3 На естественный износ инструмента (полная выработка ресурса, сильное внешнее или внутреннее загрязнение). На инструменты, не прошедшие своевременного технического обслуживания (чистка, смазка и т.п.).

2.4 На части, подверженные естественному износу, и рабочую оснастку (угольные щетки, ремни, резиновые уплотнения, сальники, клапаны, подшипники, патроны для крепления оснастки, цанги, шины, звёздочки, фильтры, пилы, сверла, фрезы, пыльные диски, ножи, смесительные насадки и т.п.), а также, если срок службы детали зависит от регулярного технического обслуживания (смазки, чистки и т.п.).

2.5 На изделия, вскрывавшиеся или ремонтировавшиеся в течение гарантийного срока вне сервисной службы BOJET.

2.6 На изделия с удалённым, стёртым или изменённым заводским номером

2.7 На профилактическое обслуживание инструмента (чистка, промывка, смазка и т.п.)

2.8 На аккумуляторы, выработавшие полностью свой ресурс. На неисправности, возникшей вследствие короткого замыкания контактных клемм аккумулятора. Зарядка аккумулятора неоригинальным зарядным устройством. Использование аккумулятора и зарядного устройства не с оборудованием марки BOJET.

2.9 Запрещается эксплуатация инструмента при появлении повышенного нагрева, искрения, потери мощности, запаха гари, а также постороннего шума в редукторной части. Для выявления причин неисправности следует обратиться в авторизованный сервисный центр.

ИНФОРМАЦИЯ ДЛЯ ПОКУПАТЕЛЯ:

Импортер / Importer: ООО "ЯТ-ПУС", Россия, 125438, Москва, ул.Михалковская, д 63Б, стр. 4, пом. 2/11. / "YAT-RUS" LLC, RUSSIA, 1 25438, MOSCOW, MIKHALKOVSKAYA STR. 63B, BUILDING 4, ROOM 2/11.

Производитель / Manufacturer: Дзедзянг ЯТ Электрикал Эпплайнс Ко., ЛТД / ZHEJIANG Y AT ELECTRICAL APPLIANCE CO., LTD.

Адрес / Address: 150 Венлонг Роад, Город Уиксин, Саус Лэйк Зон, Джаксин Сити, Дзедзян, Китай / 150 WENLONG ROAD, YUXIN TOWN, SOUTH LAKE ZONE, JIAXING CITY, ZHEJIANG. P.R. CHINA

Страна производства: Китай

Срок службы: 5 лет.

Гарантия: 1 год.

Внимание! При продаже должны заполняться все поля гарантийного талона. Неполное или неправильное заполнение гарантийного талона может привести к отказу от выполнения гарантийных обязательств.

К комплектации и внешнему виду претензий не имею

Подпись покупателя

Корешок талона №2 на гарантийный ремонт

Корешок талона №1 на гарантийный ремонт

Модель: _____

Модель: _____

Принят « _____ » _____ 20 _____ г.

Принят « _____ » _____ 20 _____ г.

Исполнитель (ФИО) _____ (Подпись)

Исполнитель (ФИО) _____ (Подпись)

Талон №1

на гарантийный ремонт электроинструмента

Модель: _____

Серийный номер S/N _____

Представитель ОТК _____

Заполняет торговая организация

Продан: _____

(наименование предприятия – продавца)

Дата продажи: _____

Место печати

Продавец: _____

(подпись)

(Фамилия, Имя, Отчество)

талон действителен при заполнении

Талон №2

на гарантийный ремонт электроинструмента

Модель: _____

Серийный номер S/N _____

Представитель ОТК _____

Заполняет торговая организация

Продан: _____

(наименование предприятия – продавца)

Дата продажи: _____

Место печати

Продавец: _____

(подпись)

(Фамилия, Имя, Отчество)

талон действителен при заполнении

Заполняет ремонтное предприятие	
(наименование и адрес предприятия)	
Исполнитель:	(Фамилия, имя, отчество)
	(подпись)
Владелец:	(Фамилия, имя, отчество)
	(подпись)
Дата ремонта	(место печати)
Утверждаю	(должность, подпись)
	(ФИО руководителя предприятия)
Заполняет ремонтное предприятие	
(наименование и адрес предприятия)	
Исполнитель:	(Фамилия, имя, отчество)
	(подпись)
Владелец:	(Фамилия, имя, отчество)
	(подпись)
Дата ремонта	(место печати)
Утверждаю	(должность, подпись)
	(ФИО руководителя предприятия)

Внимание! При продаже должны заполняться все поля гарантийного талона. Неполное или неправильное заполнение гарантийного талона может привести к отказу от выполнения гарантийных обязательств.

К комплектации и внешнему виду претензий не имею

Подпись покупателя

Корешок талона №4 на гарантийный ремонт

Корешок талона №3 на гарантийный ремонт

Модель: _____

Модель: _____

Принят « _____ » _____ 20 _____ г.

Принят « _____ » _____ 20 _____ г.

Исполнитель (ФИО) _____ (Подпись)

Исполнитель (ФИО) _____ (Подпись)

Талон №3

на гарантийный ремонт электронного инструмента

Модель: _____

Серийный номер S/N _____

Представитель ОТК _____

Заполняет торговая организация

Продан: _____

(наименование предприятия – продавца)

Дата продажи: _____

Место печати

Продавец: _____

(подпись)

(Фамилия, Имя, Отчество)

талон действителен при заполнении

Талон №4

на гарантийный ремонт электронного инструмента

Модель: _____

Серийный номер S/N _____

Представитель ОТК _____

Заполняет торговая организация

Продан: _____

(наименование предприятия – продавца)

Дата продажи: _____

Место печати

Продавец: _____

(подпись)

(Фамилия, Имя, Отчество)

талон действителен при заполнении

Заполняет ремонтное предприятие	
(наименование и адрес предприятия)	
Исполнитель:	(Фамилия, имя, отчество)
	(подпись)
Владелец:	(Фамилия, имя, отчество)
	(подпись)
Дата ремонта	(место печати)
Утверждаю	(должность, подпись)
	(ФИО руководителя предприятия)
Заполняет ремонтное предприятие	
(наименование и адрес предприятия)	
Исполнитель:	(Фамилия, имя, отчество)
	(подпись)
Владелец:	(Фамилия, имя, отчество)
	(подпись)
Дата ремонта	(место печати)
Утверждаю	(должность, подпись)
	(ФИО руководителя предприятия)