



ПАСПОРТ

СКАРИФИКАТОР
ЭЛЕКТРИЧЕСКИЙ

СЭ 1536Т
(E1603.011.00)



ПАШПАРТ
СКАРЫФІКАТАР ЭЛЕКТРЫЧНЫ ELITECH

ТӨЛҚҰЖАТ
ЭЛЕКТРЛІК СКАРИФИКАТОР ELITECH

ԱՆՁՆԱԳԻՐ
ՍԿԱՐԻՖԻԿԱՏՈՐ ԷԼԵԿՏՐԱԿԱՆ ELITECH



RU

Паспорт изделия

3-21 Стр.

BY

Пашпарт вырабы

23-41 Старонка

KZ

Өнім паспорты

43-59 Бет

AM

Ապրանքի անձնագիր

61-79 Էջ

УВАЖАЕМЫЙ ПОКУПАТЕЛЬ!

Благодарим Вас за выбор продукции ELITECH! Мы рекомендуем Вам внимательно ознакомиться с данным Паспортом изделия и тщательно соблюдать предписания по мерам техники безопасности, эксплуатации и техническому обслуживанию оборудования.

Содержащаяся в Паспорте информация основана на технических характеристиках, имеющихся на момент выпуска Паспорта.

Настоящий Паспорт содержит информацию, необходимую и достаточную для надежной и безопасной эксплуатации изделия.

В связи с постоянной работой по совершенствованию изделия изготовитель оставляет за собой право на изменение его конструкции, не влияющее на надежность и безопасность эксплуатации, без дополнительного уведомления.

СОДЕРЖАНИЕ

1. Назначение.....	4
2. Правила техники безопасности	4
3. Технические характеристики.....	6
4. Комплектация.....	6
5. Описание конструкции.....	7
6. Подготовка к работе	8
7. Эксплуатация	12
8. Техническое обслуживание	16
9. Возможные неисправности и методы их устранения	16
10. Транспортировка и хранение.....	17
11. Утилизация	17
12. Срок службы.....	17
13. Данные о производителе, импортере и сертификате / Декларации и дате производства.....	17
14. Гарантийные обязательства	17

1. НАЗНАЧЕНИЕ

Скарификатор электрический (далее по тексту – скарификатор) предназначен для ухода за газоном, методом механического вычёсывания с поверхности дерна мха и соломы, которые образуют покров, препятствующий развитию и росту травы. Агрегат рекомендуется для использования частными пользователями на приусадебных участках, на подготовленных и систематически обрабатываемых участках с ровной поверхностью, без ям и кочек.

На участке эксплуатации должны быть предварительно убраны все посторонние предметы, которые могут попасть в область вращающихся ножей / пружинных граблей, что может стать причиной, как нанесения травм людям и оборудованию, находящихся рядом, так и выхода из строя скарификатора.

Рекомендуемые условия для эксплуатации скарификатора: температура окружающего воздуха от +5 °С до +35°С и относительная влажность воздуха не более 80%.

Запрещается использовать скарификатор не по назначению.

2. ПРАВИЛА ТЕХНИКИ БЕЗОПАСНОСТИ

ОБЩИЕ ПОЛОЖЕНИЯ.

- Прежде, чем, приступить к эксплуатации машины, внимательно изучите всю информацию в настоящем Паспорте, символы и расположение органов управления агрегатом. Убедитесь, что оператор усвоил содержание, и строго придерживайтесь полученных данных.

- Оператор или пользователь несет ответственность за несчастные случаи или опасности, связанные с другими людьми или их имуществом.

- Во время работы всегда надевайте прочную обувь и длинные брюки. Не работайте с оборудованием босиком или в открытых сандалиях.

- Не допускайте, чтобы Ваши руки или ноги оказывались вблизи вращающихся частей двигателя или вращающихся рабочих аксессуаров скарификатора. Всегда держитесь в стороне от места выброса скошенной травы из корпуса режущей деки.

- Эксплуатировать машину могут только люди, достигшие возраста 18 лет, изучившие правилами ее эксплуатации.

- Предварительно очистите участок, на котором собираетесь обрабатывать. Освободите зону работы от предметов (камней, игрушек, проволоки, и т.п.), которые могут быть отброшены вращающимися рабочими аксессуарами.

- Убедитесь в отсутствии посторонних лиц в зоне работы. Останавливайте машину, если кто-то появляется в зоне ее работы.

- Не работайте без мусоросборника. Увлекаемые рабочим аксессуаром при вращении предметы, как камни и т.п., могут быть отброшены от препятствия в сторону оператора, что может стать причиной травмы. Всегда останавливайте вращение ножей / пружин при движении по поверхности, покрытой гравием.

- Запрещена эксплуатация машины, если мусоросборник, корпус машины и прочие устройства безопасности не исправны и не установлены на регламентированные места.

- Перед каждым использованием всегда проверяйте визуально, чтобы убедиться, что крепление рабочих аксессуаров надёжно не повреждено. Замените изношенные или поврежденные компоненты, если выявлено их неисправное состояние.

- Перед тем как приступать к чистке машины или демонтажу мусоросборника, выключите двигатель и дождитесь полной остановки всех движущихся частей.

- Используйте машину только при дневном или хорошем искусственном освещении.

- Запрещено эксплуатировать машину, если оператор находится под воздействием спиртного, наркотических или лекарственных препаратов.

- Будьте предельно внимательными при работе на склонах, особенно при разворотах и на влажной траве! Идите за агрегатом, но не бегите!

- Запрещено изменять конструкцию оборудования и базовые настройки двигателя!

- Регулярно проверяйте целостность конструкции травосборника

- Во избежание поражения электрическим током используйте только удлинитель, подходящий для наружного использования.

- Не допускайте контакта какой-либо части электрического скарификатора с водой во время его работы. Если прибор намок во время выключения, вытрите его насухо перед запуском.

- Чтобы предотвратить отсоединение шнура электроприбора от удлинителя во время работы, используйте встроенный фиксатор удлинителя.

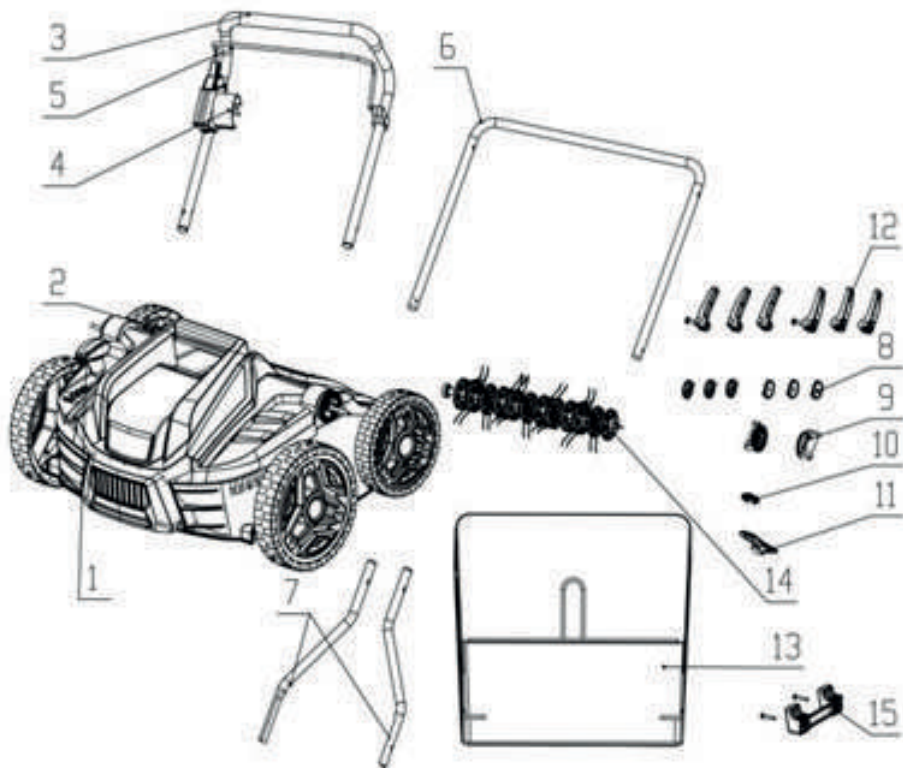
Критерии предельного состояния

Внимание! При возникновении посторонних шумов при работе изделия, механических повреждений корпуса, необходимо немедленно остановить двигатель и обратиться в авторизованный сервисный центр ELITECH для устранения неисправностей.

3. ТЕХНИЧЕСКИЕ ХАРАКТЕРИСТИКИ

ПАРАМЕТРЫ / МОДЕЛЬ	СЭ 1536Т
Код	Е1603.011.00
Напряжение питания, В	230
Мощность, Вт	1500
Скорость вращения, об/мин	3600
Ширина обработки, мм	360
Объем мусоросборника, л	45
Величина заглубления, мм	-12, -9, -6, -3, +10 (5 позиций)
Рабочие аксессуары	Металлические ножи / Пружинные грабли
Масса, кг	13

4. КОМПЛЕКТАЦИЯ



1. Ручка регулировки заглубления	1 шт.
2. Задняя крышка	1 шт.
3. Верхняя часть ручки.....	1 шт.
4. Распределительная коробка	1 шт.
5. Скоба включения	1 шт.
6. Нижняя часть ручки.....	1 шт.
7. Удлинители	2 шт.
8. Фиксатор	6 шт.
9. Регулятор угла наклона	2 шт.
10. Зажим для кабеля	1 шт.
11. Держатель кабеля.....	1 шт.
12. Эксцентриковый зажим с ручкой.....	6 шт.
13. Мусоросборник	1 шт.
14. Грабли пружинные.....	1 шт.
15. Крючок подвеса на стенку.....	1 шт.
16. Паспорт	1 шт.

5. ОПИСАНИЕ КОНСТРУКЦИИ

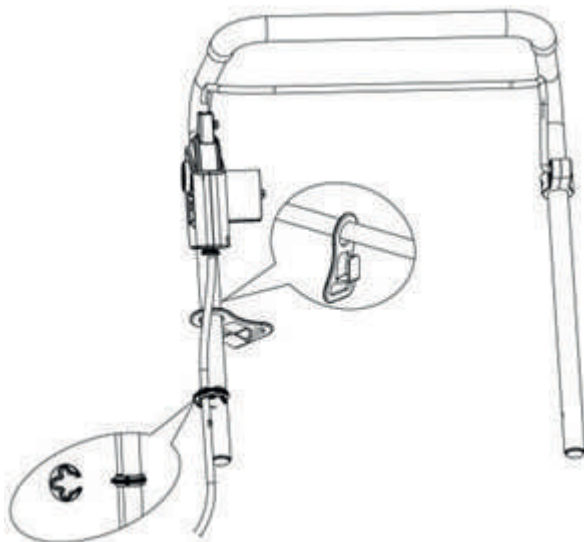


6. ПОДГОТОВКА К РАБОТЕ

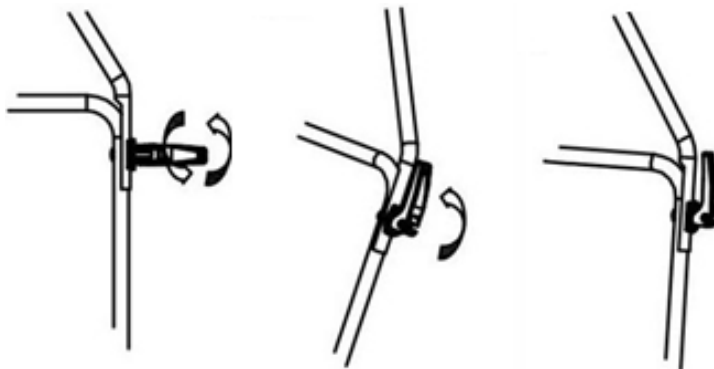
Сборка.

Извлеките скарификатор из упаковочной коробки.

Наденьте на верхнюю часть ручки (3) со стороны распределительной коробки (4) держатель кабеля (11) и зажим для кабеля (10).



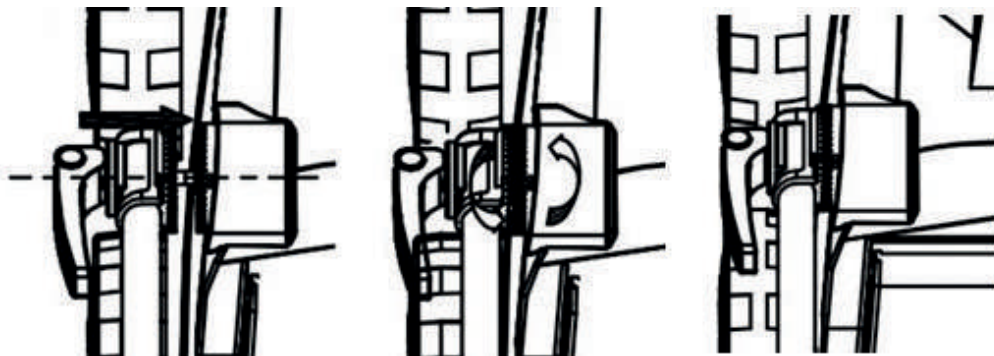
Соедините верхнюю часть ручки (3) с удлинителями (7) с помощью зажимов (12) и фиксаторов (8).



Зажим (12) имеет эксцентриковую часть, вращая которую можно регулировать степень сжатия.

Аналогичным образом прикрепите нижнюю часть ручки (6) к удлинителям (7).

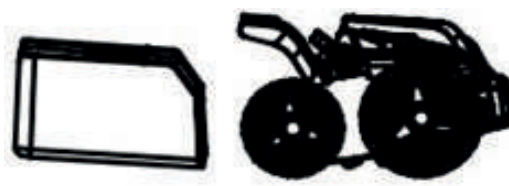
Наденьте на нижнюю часть ручки (6) регуляторы угла наклона (9), совместите их с соответствующими ответными частями на корпусе инструмента и зафиксируйте их положение зажимами (12) с использованием фиксаторов (8).



Меняя угол поворота регуляторов (9) относительно ответных частей на корпусе инструмента можно менять угол наклона ручки в сборе, подбирая ее наиболее удобное расположение относительно инструмента в зависимости от роста пользователя. Эту регулировку можно производить в любое время.

Сборка мешка для сбора травы.

Закрепите металлическую раму внутри амортизирующих бортиков тканевого мешка.



Закрепите мешок для сбора травы на крючках основного корпуса.



Регулировка величины заглабления.

Переведите рычаг регулировки высоты (1) вперед или назад, чтобы отрегулировать высоту.



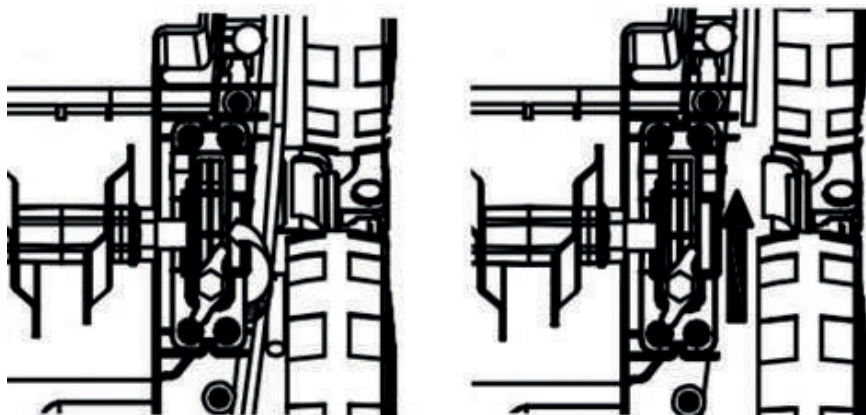
Рабочее положение может быть понижено при повышенном износе ножей и пружинных элементов грабеля.

Износ можно определить по ухудшающемуся результату обработки. Глубина повторной регулировки составляет приблизительно 3 мм на установку. Для точной настройки используйте показания миллиметровой шкалы.

При установке рабочего положения величины заглабления двигатель инструмента должен быть выключен.

Замена / смена рабочего аксессуара (ножей / пружинных грабелей).

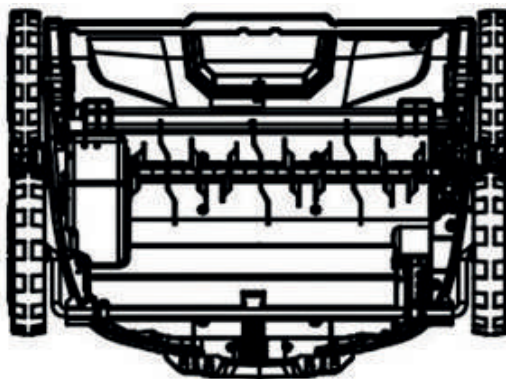
Переверните машину в сухом месте на сторону двигателя и ослабьте барашковую гайку, повернув ее против часовой стрелки, чтобы открыть замок.



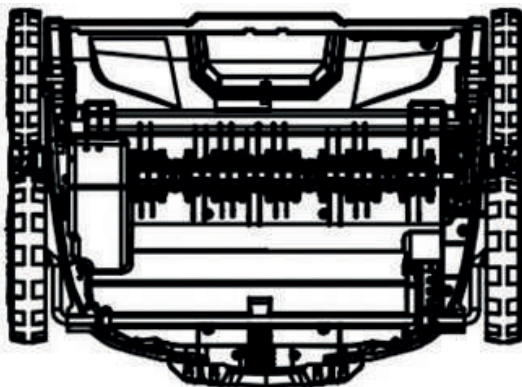
Вытяните фланец рабочего аксессуара из соединения в корпусе машины.



Потяните вал рабочего аксессуара вверх, чтобы отсоединить его от корпуса машины.



Вставьте другой рабочий аксессуар (пружинные грабли) внутрь и зафиксируйте их в порядке, обратном вышеописанному снятию.



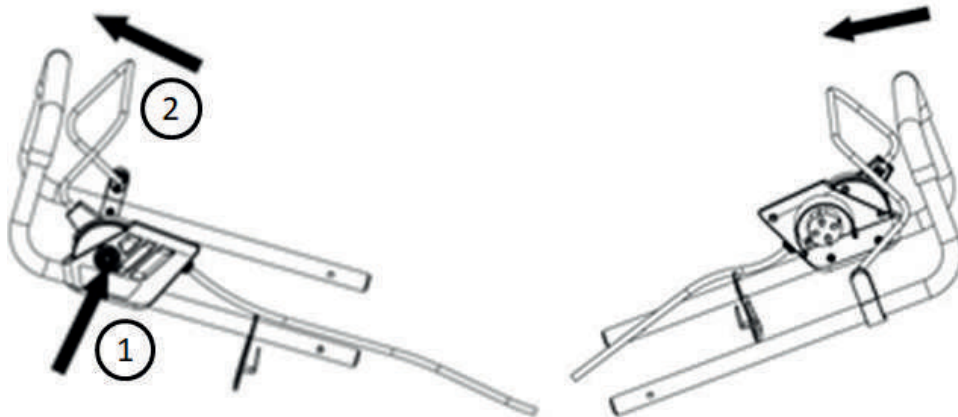
7. ЭКСПЛУАТАЦИЯ

Включение/выключение.

Включение: нажмите кнопку ① на блоке, расположенном на рукоятках.

Удерживая нажатой кнопку ①, потяните скобу ② к ручке и удерживайте в этом положении.

Предохранительная кнопка ① зафиксируется в требуемом положении :



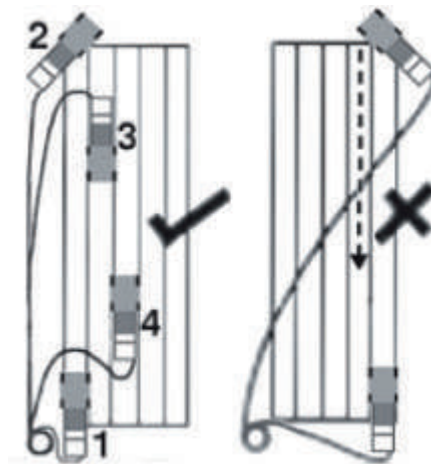
Выключение: отпустить скобу ②. Двигатель выключится.

ВНИМАНИЕ! Во время работы прокладывайте удлинитель на пешеходных дорожках и на участках, которые уже были обработаны

ВНИМАНИЕ! После выключения двигателя рабочий аксессуар продолжает вращаться в течение нескольких секунд, поэтому не прикасайтесь к нижней части корпуса инструмента, пока рабочий аксессуар не остановится!

ВНИМАНИЕ! Не пытайтесь управлять машиной одной рукой – необходимо управлять ею обеими руками. Не используйте машину на грунте, посыпанном песком, с гравием или бетонной крошкой, лесистой местности, где много корней кустарников и деревьев.

При работе старайтесь двигаться по следующей траектории : от положения 1 к положению 2, достигнув положения 2, поверните направо и двигайтесь к положению 3. Продолжайте движение до конца зоны работы, поверните налево и двигайтесь к положению 4. Продолжайте в том же направлении. способом, показанным на рисунке слева, всегда работая в стороне от кабеля.



Не применяйте метод, показанный на рисунке справа, работая в направлении кабеля, поскольку это приведет к повреждению кабеля.

Установка рабочей величины заглубления.

Модель имеет 5 настроек глубины обработки.

Глубина	Рабочее положение	Аксессуар - ножи	Аксессуар – пружинные грабли
- 12 мм	4	Можно использовать	Не применимо
- 9 мм	3	Можно использовать	Не применимо
- 6 мм	2	Можно использовать	Можно использовать
- 3 мм	1	Можно использовать	Можно использовать
+ 10 мм	0	Не применимо	Можно использовать

Аксессуар пружинные грабли должны использоваться только в положениях 0, 1 и 2. При более глубоком погружении эффективность не увеличивается, но вероятность поломки намного выше.

Позиции 3 и 4 используются только для работы металлическими ножами.

Неправильное использование выведет к поломке аксессуара, машины и не рассматривается, как гарантийный случай.

Скарификация

Рабочий орган скарификатора, вращаясь, механически вычёсывает с поверхности дёрна мох и солому, которые могут образовывать покров, препятствующий развитию роста травы.

На скарификатор в стандартной комплектации установлен рабочий аксессуар – **металлические ножи**,



который является основным. С помощью него рекомендуется два раза в год прочесывать газон (весной и осенью), удаляя с поверхности дёрна солому и мох. Почва, как правило, не может быть абсолютно ровной. Не устанавливайте сразу максимальную величину заглупления рабочего аксессуара. Контролируйте результат вычёсывания и, при необходимости, обработайте участки площади ещё раз, используя большее заглупление ножей. При вращении каждый нож работает, и как «расчёска», и как «скальпель», надрывая при небольшом заглуплении корневую систему травы. В каждом таком месте надрыва корни дадут новые ростки.

Если выбрали направление передвижения, то обработайте затем участок под 45 градусов к первоначально выбранному направлению.

Польза от скарификации будет в следующем.

1) При удалении соломы и мха дёрн будет получать больше влаги и полезных веществ.

2) Надрыв корневой системы обеспечит большее количество всходов ростков и травяной покров станет гуще.

3) Систематически обрабатывая участок, вращающиеся ножи нарезают сегменты, и поверхность дёрна газона будет постепенно выравниваться. В первую очередь нож будет дробить вершинки небольших возвышенностей. Если климатические и другие условия, например чрезмерное внесение удобрений, приводят к тому, что частички скошенной травы не успевают перепревать, либо повышенная кислотность приводит к вырождению травы, а её место интенсивно замещает мох, скарификацию необходимо провести и в течение сезона.

Внимание! Вычесанная трава и мох собираются в бункере мусоросборника. Не рекомендуется работать скарификатором без мусоросборника, т.к. камни и твёрдые частицы мусора могут быть отброшены в сторону оператора. При наполнении ёмкости, мусоросборник необходимо опорожнить.

Другим рабочим аксессуаром, который входит в комплект, но не установлен на машине – это **пружинные грабли**.



Этот аксессуар предназначен для обработки, либо недавно созданных газонов, корневая система которых еще только в стадии становления, либо, когда сезон дождливый и количество влаги в почве очень большое. В таких условиях аксессуар – ножи может не только вычёсывать, но и выдёргивать побеги и ростки травы, нанося урон травяному покрову, а аксессуар – пружинные грабли способен проводить обработку в щадящем режиме.

Типичной ошибкой при эксплуатации скарификатора с аксессуаром – пружинные грабли является установка величины заглубления сразу на максимум. При вращении пружины сильно изгибаются, что приводит к облому в точке крепления, чего можно избежать, начиная обработку с небольшой величины заглубления и

Опорожнение мусоросборника

Внимание! Прежде чем снимать мусоросборник, выключите двигатель и подождите, пока вращение рабочего аксессуара не остановится.

Чтобы снять мусоросборник, одной рукой поднимите откидную заслонку, а другой возьмитесь за ручку для переноски мусоросборника. После снятия мусоросборника откидная крышка автоматически опускается и закрывает отверстие выброса скошенной травы назад.

Опорожните мусоросборник и установите его на обратно место.

Внимание! Если отверстие в деке засорено остатками травы, очистите его с помощью щетки. Не удаляйте остатки травы из корпуса скарификатора или с рабочего аксессуара вручную или ногой. Вместо этого используйте подходящие инструменты, такие как щетка или веник. Чтобы скошенную траву можно было без труда собирать в мусоросборник, отверстие и внутренняя часть корпуса деки скарификатора должна регулярно очищаться от остатков биомассы.

8. ТЕХНИЧЕСКОЕ ОБСЛУЖИВАНИЕ

Перед установкой или чисткой выключите оборудование.

Протрите чистой тканью или продуйте его сжатым воздухом под низким давлением.

Рекомендуется немедленно очищать устройство после завершения использования.

Регулярно протирайте инструмент влажной тканью с небольшим количеством мягкого мыла. Не используйте чистящие средства или растворители; они могут повредить пластиковые детали оборудования. Следите за тем, чтобы вода не просачивалась внутрь устройства. Попадание воды в электроинструмент увеличивает риск поражения электрическим током.

9. ВОЗМОЖНЫЕ НЕИСПРАВНОСТИ И МЕТОДЫ ИХ УСТРАНЕНИЯ

НЕИСПРАВНОСТЬ	ВОЗМОЖНАЯ ПРИЧИНА	ДЕЙСТВИЯ ПО УСТРАНЕНИЮ
Инструмент не включается	Нет контакта в удлинителе	Проверьте удлинитель
	Разъем в удлинителе поврежден	Замените разъем или удлинитель
	Нет контакта внутри инструмента	Обратитесь в сервисный центр
	Неправильная последовательность включения	Используйте кнопку и скобу в правильной последовательности
Инструмент работает на неполной мощности	Удлинитель имеет неподходящее сечение провода удлинителя	Используйте удлинитель правильного сечения
	Источник электроэнергии имеет низкое напряжение	Используйте другой источник электроэнергии
	Вентиляционные окна заблокированы	Очистите вентиляционные окна

Все дальнейшие проверки, техническое обслуживание и ремонтные работы должны выполняться авторизованным сервисным центром или специалистом аналогичной квалификации, если вы не можете устранить проблему самостоятельно!

Предполагаемые неисправности, помехи или повреждения часто возникают по причинам, которые пользователь может устранить самостоятельно. При проверке устройства следуйте приведенным ниже рекомендациям по устранению неполадок. В большинстве случаев проблему можно быстро устранить и привести инструмент в рабочее состояние.

10. ТРАНСПОРТИРОВКА И ХРАНЕНИЕ.

Инструмент в заводской упаковке можно транспортировать всеми видами крытого транспорта при температуре воздуха от - 50 °С до + 50 °С и относительной влажности до 80 % (при температуре плюс 25 °С) в соответствии с правилами перевозки грузов, действующими на данном виде транспорта.

Инструмент должен храниться в заводской упаковке в отапливаемом вентилируемом помещении при температуре от + 5 до + 40 °С и относительной влажности до 80 % (при температуре плюс 25 °С).

11. УТИЛИЗАЦИЯ

Не выбрасывайте изделие и его компоненты вместе с бытовым мусором. Утилизируйте изделие согласно действующим правилам по утилизации промышленных отходов.

12. СРОК СЛУЖБЫ

Изделие относится к бытовому классу. Срок службы 5 лет.

13. ДАННЫЕ О ПРОИЗВОДИТЕЛЕ, ИМПОРТЕРЕ И СЕРТИФИКАТЕ / ДЕКЛАРАЦИИ И ДАТЕ ПРОИЗВОДСТВА

Данные о производителе, импортере, а также данные об официальном представителе и информация о сертификате находится в приложении №1 к Паспорту изделия.

14. ГАРАНТИЙНЫЕ ОБЯЗАТЕЛЬСТВА

Гарантийный срок на изделие составляет 24 месяца с момента продажи Потребителю.

Срок службы изделия и комплектующих устанавливается производителем и указан в Паспорте.

В течение гарантийного срока покупатель имеет право на бесплатное устранение неисправностей, которые явились следствием производственных дефектов. Ремонт и экспертиза товара, при обнаружении недостатка, производится только в авторизованных сервисных центрах, актуальный перечень которых можно найти на сайте <https://elitech.ru/sections/service>

Гарантийный ремонт производится по предъявлению документа приобрете-

ния и гарантийного талона, а при отсутствии - срок начала гарантии исчисляется со дня изготовления изделия.

Заменяемые по гарантии детали переходят в собственность мастерской.

Гарантийное обслуживание не распространяется на изделия, недостатки которых возникли вследствие:

- нарушения условий и правил эксплуатации, хранения и/или транспортировки изделия, а также при отсутствии или частичном отсутствии или повреждении маркировочного шильдика и/или серийного номера изделия;

- эксплуатации изделия с признаками неисправности (повышенный шум, вибрация, сильный нагрев, неравномерное вращение, потеря мощности, снижение оборотов, сильное искрение, запах гари, нехарактерный выхлоп);

- механических повреждений (трещин, сколов, вмятин, деформаций и т.д.);

- повреждений, вызванных воздействием агрессивных сред, высоких температур или иных внешних факторов, при коррозии металлических частей;

- повреждений, вызванных сильным внутренним или внешним загрязнением, попаданием в изделие инородных предметов и жидкостей, материалов и веществ, засорение вентиляционных каналов (отверстий), масляных каналов, а также повреждения, наступившие вследствие перегрева, неправильного хранения, ненадлежащего ухода;

- естественного износа упорных, трущихся, передаточных деталей и материалов,

- вмешательства в работу или повреждения счётчика моточасов.

- перегрузки или неправильной эксплуатации. К безусловным признакам перегрузки изделия относятся (но не ограничиваясь): появление цветов побежалости, одновременный выход из строя сопряженных или последовательных деталей, например ротора и статора, выход из строя шестерни редуктора и якоря, первичной обмотки трансформатора, деформация или оплавление деталей, узлов изделия, или проводов электродвигателя под действием высокой температуры, а также вследствие несоответствия параметров электросети указанному в таблице номиналов для данного изделия;

- выхода из строя сменных приспособлений (звездочек, цепей, шин, форсунок, дисков, ножей кусторезов, газонокосилок и триммеров, лески и триммерных головок, защитных кожухов, аккумуляторов, свечей зажигания, топливных и воздушных фильтров, ремней, пилкок, звездочек, цанг, сварочных наконечников, шлангов, пистолетов и насадок для моек высокого давления, элементов натяжения и крепления (болтов, гаек, фланцев), воздушных фильтров и т.п.), а также неисправности изделия, вызванные этими видами износа;

- несоблюдения требований к составу и качеству топливной смеси, повлекшему выход из строя поршневой группы (залегание поршневого кольца и/или наличие царапин и задиров на внутренней поверхности цилиндра и поверхности поршня, разрушение или оплавление опорных подшипников шатуна и поршневого пальца);

- недостаточного количества масла или не соответствием типа масла в карте-

ре у компрессоров, 4-х тактных двигателей (наличие царапин и задигов на шатуне, коленвале, даже при наличии датчика уровня масла);

- выхода из строя расходных и быстроизнашивающихся деталей, сменных приспособлений и комплектующих (стартеры, приводные шестерни, направляющие ролики, приводные ремни, колеса, резиновые амортизаторы, уплотнители, сальники, лента тормоза, защитные кожухи, поджигающие электроды, термопары, сцепления, смазка, угольные щетки, ведущие звездочки, сварочная горелка (сопла, наконечники и направляющие каналы), стволы, клапана моек высокого давления, и т. п.), а так же на неисправности изделия, вызванные этими видами износа;

- вмешательства с повреждением шлицев крепежных элементов, пломб, защитных стикеров и т.п.;

Гарантия не распространяется:

- На изделие, в конструкцию которого были внесены изменения и дополнения;
- На изделия бытового назначения, используемые для предпринимательской деятельности или в профессиональных, промышленных целях (согласно назначению в руководстве по эксплуатации);

- На профилактическое и техническое обслуживание изделия (смазку, промывку, чистку, регулировку и т.д.);

- Неисправности изделия, возникшие вследствие использования принадлежностей, сопутствующих и запасных частей, которые не являются оригинальными.



ГАРАНТИЙНЫЙ ТАЛОН

Наименование изделия: _____

Модель: _____

Артикул модели: _____

Дата выпуска: _____

Серийный номер: _____

Дата продажи: _____

Штамп торговой организации:



ОТРЫВНОЙ ТАЛОН № _____
(заполняется сервисным центром)

Дата приемки _____

Сервисный центр _____

Номер заказ-наряда _____

Дата выдачи _____

Подпись клиента _____

Штамп сервисного центра

ОТРЫВНОЙ ТАЛОН № _____
(заполняется сервисным центром)

Дата приемки _____

Сервисный центр _____

Номер заказ-наряда _____

Дата выдачи _____

Подпись клиента _____

Штамп сервисного центра

ОТРЫВНОЙ ТАЛОН № _____
(заполняется сервисным центром)

Дата приемки _____

Сервисный центр _____

Номер заказ-наряда _____

Дата выдачи _____

Подпись клиента _____

Штамп сервисного центра



ШАНОЎНЫ ПАКУПНІК!

Дзякуем Вам за выбар прадукцыі Elitech! Мы рэкамендуем Вам уважліва азнаёміцца з дадзеным пашпартам і паслядоўна выконваць прадпісанні па мерах бяспекі, эксплуатацыі і тэхнічнаму абслугоўванню абсталявання.

Інфармацыя, якая змешчана ў пашпарце, грунтуецца на тэхнічных характарыстыках, дзейных на момант выпуску пашпарта.

Дадзены пашпарт змяшчае інфармацыю, неабходную і дастатковую для надзейнай і бяспечнай эксплуатацыі вырабу.

У сувязі з няспыннай працай па ўдасканаленні вырабу вытворца пакідае за сабой права на змену яго канструкцыі, якая не ўплывае на надзейнасць і бяспеку эксплуатацыі, без дадатковага апавяшчэння.

ЗМЕСТ

1. Прызначэнне	24
2. Правілы тэхнікі бяспекі	24
3. Тэхнічныя характарыстыкі.....	25
4. Камплектацыя	26
5. Апісанне канструкцыі.....	27
6. Падрыхтоўка да працы.....	27
7. Эксплуатацыя.....	32
8. Тэхнічнае абслугоўванне	36
9. Магчымыя няспраўнасці і метады іх ухілення	36
10. Транспарціроўка і захоўванне.....	37
11. Утылізацыя	37
12. Тэрмін службы	37
13. Дадзеныя аб вытворцы, імпарцёры і сертыфікацыі / дэкларацыі і даце вытворчасці	37
14. Гарантыйныя абавязкі	37

1. ПРЫЗНАЧЭННЕ

Скарыфікатар электрычны (далей па тэксце – скарыфікатар) прызначаны для догляду за газонам, метадам механічнага вычэсвання з паверхні дзёрну моху і са-ломы, якія ўтвараюць покрыва, які перашкаджае развіццю і росту травы. Агрэгат рэкамендуецца для выкарыстання прыватнымі карыстальнікамі на прысядзібных участках, на падрыхтаваных і сістэматычна апрацоўваемых участках з роўнай па-верхняй, без ям і купін.

На ўчастку эксплуатацыі павінны быць папярэдне прыбраныя ўсе староннія прадметы, якія могуць патрапіць у вобласць рухомах нажоў / спружынных грабляў, што можа стаць чыннікам, як нанясенні траўм людзям і абсталяванню, змешчаных побач, так і выйсці з ладу скарыфікатара.

Рэкамендуемая ўмовы для эксплуатацыі скарыфікатара: тэмпература навакольнага паветра ад +5 ° С да +35 ° С і адносная вільготнасць паветра не больш за 80%.

Забараняецца выкарыстоўваць скарыфікатар не па прызначэнні.

2. ПРАВИЛЫ ТЭХНІКІ БЯСПЕКІ

АГУЛЬНЫЯ ПАЛАЗЖЭННІ.

• Перш, чым, прыступіць да эксплуатацыі машыны, уважліва вывучыце ўсю інфармацыю ў гэтым Пашпарце, знакі і размяшчэнне органаў кіравання агрэгатам. Пераканайцеся, што аператар засвоіў змест, і строга прытрымвайцеся атрыманых дадзеных.

• Аператар ці карыстальнік нясе адказнасць за няшчасныя выпадкі ці небя-спекі, звязаныя з іншымі людзьмі ці іх маёмасцю.

• Падчас працы заўсёды апранайце трывалы абутак і доўгія штаны. Не працуй-це з абсталяваннем басанож або ў адчыненых сандалях.

• Не дапушчайце, каб Вашы рукі ці ногі апыналіся зблізку рухаючыхся частак рухавіка ці рухомах працоўных аксэсуараў скарыфікатара. Заўсёды трымайцеся ў баку ад месца выкіду скошанай травы з корпуса рэжучай дэкі.

• Эксплуатаваць машыну могуць толькі людзі, якія дасягнулі ўзросту 18 гадоў, якія вывучылі правіламі яе эксплуатацыі.

• Папярэдне ачысціце ўчастак, на якім збіраецца апрацоўваць. Вызваліце зону працы ад прадметаў (камянёў, цацак, дроту, і т.п.), якія могуць быць адкінутыя рухомымі працоўнымі аксэсуарамі.

• Упэўніцеся ў адсутнасці старонніх асоб у зоне працы. Спыняйце машыну, калі нехта з'яўляецца ў зоне яе працы.

• Не працуйце без смеццезборніка. Захапленыя працоўным аксэсуарам пры кручэнні прадметы, як камяні і т.п., могуць быць адкінутыя ад перашкоды ў бок аператара, што можа стаць прычынай траўмы. Заўсёды спыняйце кручэнне нажоў / спружын пры руху па паверхні, пакрытай жвірам.

• Забаронена эксплуатацыя машыны, калі смеццезборнік, корпус машыны і ін-

шыя прылады бяспекі не спраўныя і не ўсталяваныя на рэгламентаваныя месцы.

- Перад кожным выкарыстаннем заўсёды правярайце візуальна, каб перака-нацца, што мацаванне працоўных аксэсуараў надзейна не пашкоджана. Заменіце зношаныя або пашкоджаныя кампаненты, калі выяўлены іх няспраўны стан.

- Перад тым як прыступаць да чысткі машыны або дэмантажу смеццезборніка, выключыце рухавік і дачакайцеся поўнага прыпынку ўсіх рухомах частак.

- Выкарыстоўвайце машыну толькі пры дзённым ці добрым штучным асвят-ленні.

- Забаронена эксплуатаўце машыну, калі аператар знаходзіцца пад уздзеян-нем спіртнога, наркатычных ці лекавых прэпаратаў.

- Будзьце вельмі ўважлівымі пры працы на схілах, асабліва пры разваротах і на вільготнай траве! Ідзіце за агрэгатам, але не бяжыце!

- Забаронена змяняць канструкцыю абсталявання і базавыя наладкі рухавіка!

- Рэгулярна правярайце цэласнасць канструкцыі травазборніка

- Каб пазбегнуць паражэння электрычным токам, выкарыстоўвайце толькі па-даўжальнік, які падыходзіць для знешняга выкарыстання.

- Не дапускайце кантакту якой-небудзь часткі электрычнага скарыфікатара з вадой падчас яго працы. Калі прыбор намок падчас выключэння, вытрыце яго на-суха перад запускам.

- Каб прадухіліць адлучэнне шнура электрапрыбора ад падаўжальніка падчас працы, выкарыстоўвайце ўбудаваны фіксатар падаўжальніка.

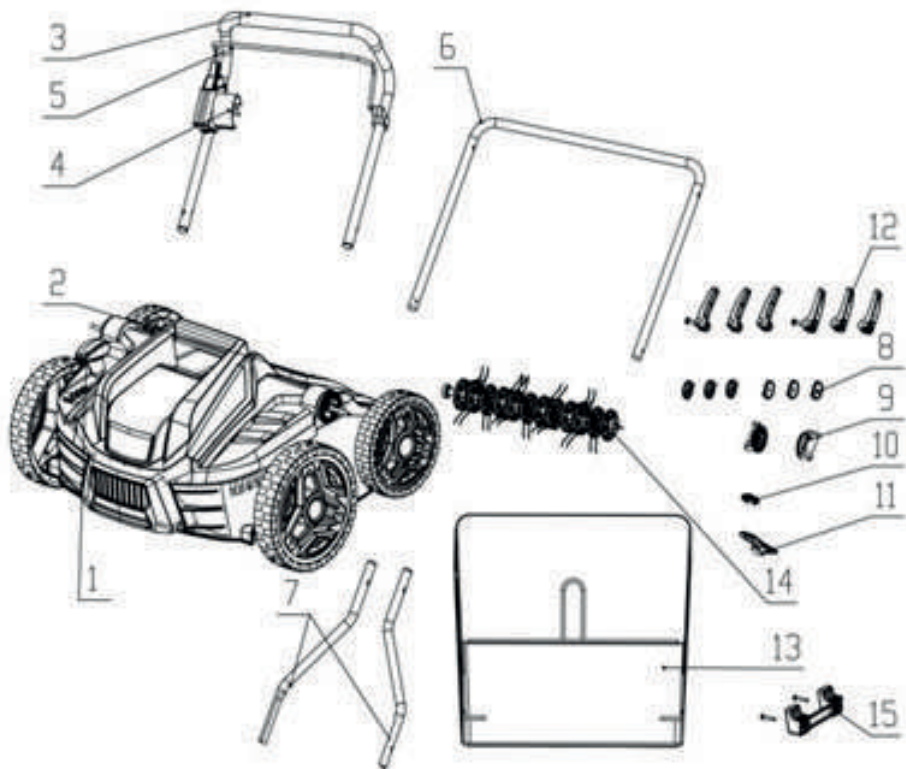
Крытэры гранічнага стану

Увага! Пры ўзнікненні старонніх шумоў пры працы выраба, механічных паш-кодванняў корпуса, неабходна неадкладна спыніць рухавік і звярнуцца ў аўтары-заваны сэрвісны цэнтр ELITECH для ўхілення няспраўнасцяў.

3. ТЭХНІЧНЫЯ ХАРАКТАРЫСТЫКІ

ПАРАМЕТРЫ / МАДЭЛІ	СЭ 1536Т
Код	E1603.011.00
Напружанне харчавання, В	230
Магутнасць, Вт	1500
Хуткасць кручэння, аб/мін	3600
Шырыня апрацоўкі, мм	360
Аб'ём смеццезборніка, л	45
Велічыня заглыблення, мм	-12, -9, -6, -3, +10 (5 пазіцый)
Рабочыя аксэсуары	Металічныя нажы / Спружынныя граблі
Маса, кг	13

4. КАМПЛЕКТАЦЫЯ



1. Ручка рэгулявання заглыблення	1 шт.
2. Задняя крышка	1 шт.
3. Верхняя частка ручкі	1 шт.
4. Размеркавальная каробка	1 шт.
5. Скаба ўключэння	1 шт.
6. Ніжняя частка ручкі.....	1 шт.
7. Падаўжальнікі	2 шт.
8. Фіксатар.....	6 шт.
9. Рэгулятар вугла нахілу	2 шт.
10. Заціск для кабеля	1 шт.
11. Трымальнік кабеля	1 шт.
12. Эксцэнтрыкавы заціск з ручкай	6 шт.
13. Смеццезборнік	1 шт.
14. Граблі спружынныя.....	1 шт.
15. Кручок падвешвання на сценку	1 шт.
16. Пашпарт	1 шт.

5. АПИСАННЕ КАНСТРУКЦЫІ

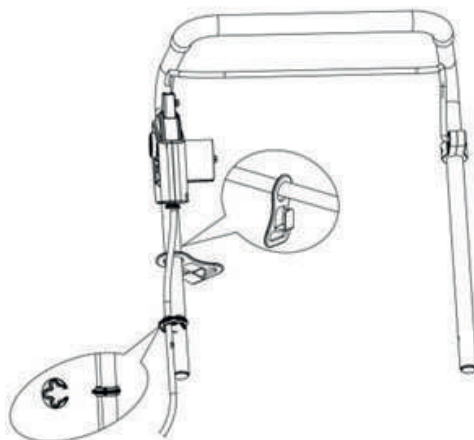


6. ПАДРЫХОЎКА ДА ПРАЦЫ

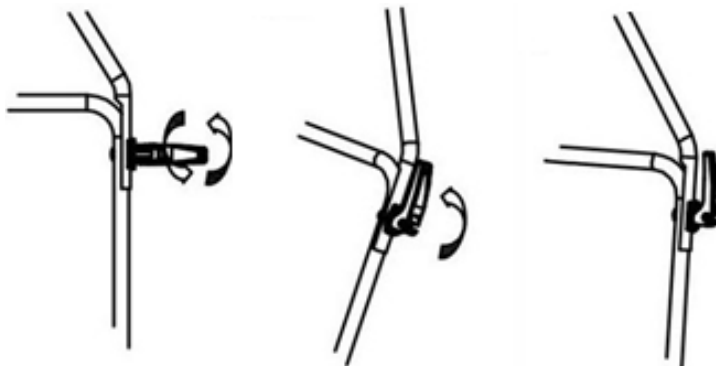
Зборка

Выміце скарыфікатар з упаковачнай каробкі.

Надзеньце на верхнюю частку ручкі (3) з боку размеркавальнай каробкі (4) трымальнік кабеля (11) і заціск для кабеля (10).



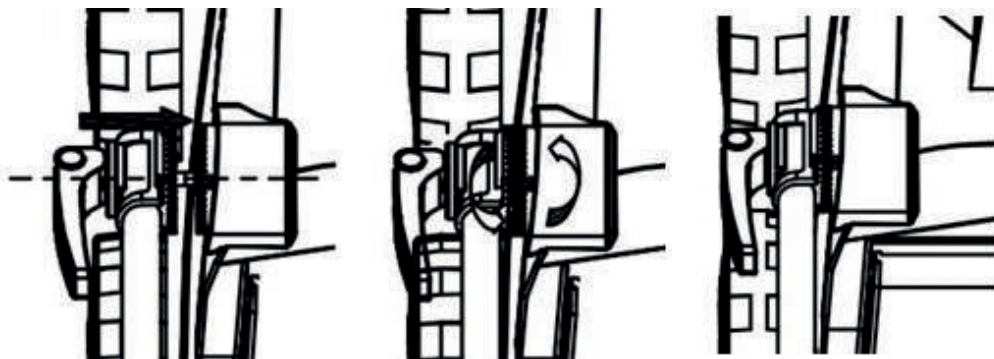
Злучыце верхнюю частку ручкі (3) з падаўжальнікамі (7) з дапамогай заціскаў (12) і фіксатараў (8).



Заціск (12) мае эксцэнтрыкавую частку, круцячы якую можна рэгуляваць ступень сціску.

Аналагічнай выявай прымацуйце ніжнюю частку ручкі (6) да падаўжальнікаў (7).

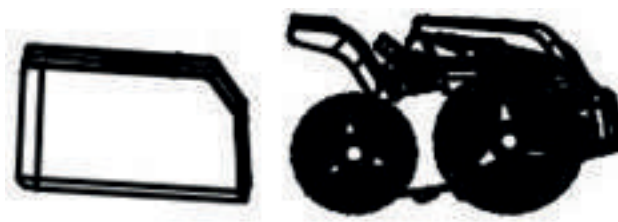
Надзеньце на ніжнюю частку ручкі (6) рэгулятары вугла нахілу (9), сумясціце іх з адпаведнымі зваротнымі часткамі на корпусе інструмента і зафіксуйце іх становішча заціскамі (12) з выкарыстаннем фіксатараў (8).



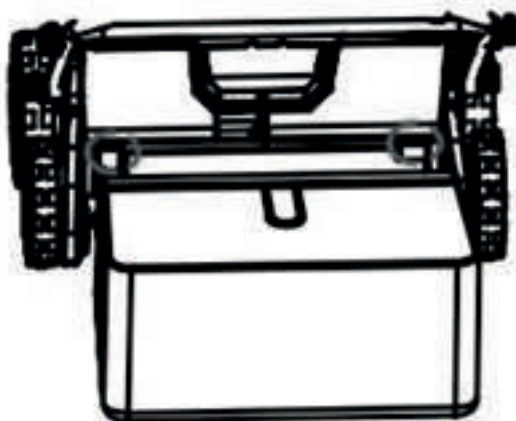
Змяняючы вугал павароту рэгулятараў (9) адносна зваротных частак на корпусе інструмента можна змяняць вугал нахілу ручкі ў зборы, падбіраючы яе найболей зручнае размяшчэнне адносна інструмента ў залежнасці ад росту карыстача. Гэтае рэгуляванне можна вырабляць у любы час.

Зборка мяшка для збору травы.

Замацуеце металічную раму ўнутры амартызуе борцікаў тканевага мяшка.



Замацуеце мяшок для збору травы на гапліках асноўнага корпуса.



Рэгулёўка велічыні заглыблення.

Перавядзіце рычаг рэгулявання вышыні (1) наперад ці назад, каб адрэгуляваць вышыню.



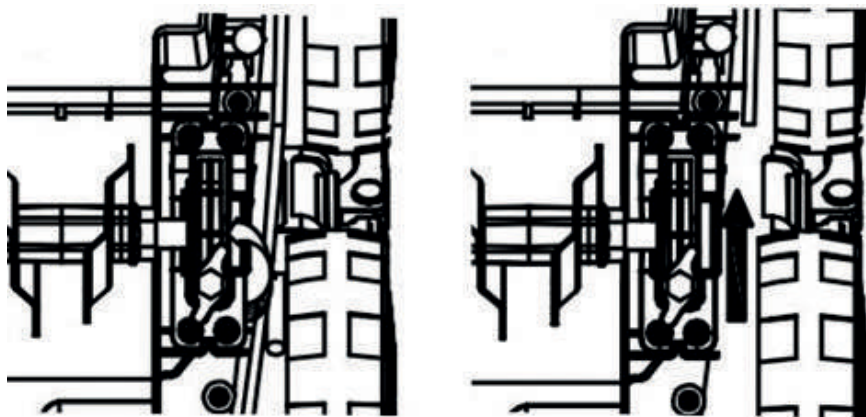
Працоўнае становішча можа быць паніжана пры падвышаным зносе нажоў і спружынных элементаў грабель.

Знос можна вызначыць па пагаршаемым выніку апрацоўкі. Глыбіня паўторнага рэгулявання складае прыблізна 3 мм на ўсталёўку. Для дакладнай настройкі выкарыстоўвайце паказанні міліметровай шкалы.

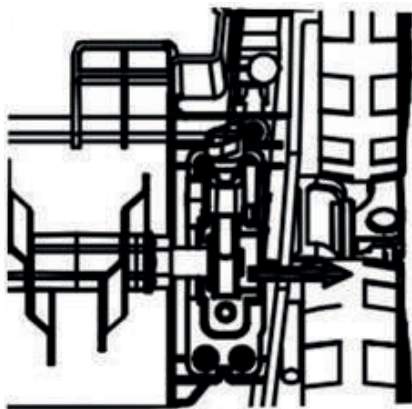
Пры ўсталёўцы працоўнага становішча велічыні заглыблення рухавік прылады павінен быць выключаны.

Замена / змена працоўнага аксэсуары (нажоў / спружынных грабель).

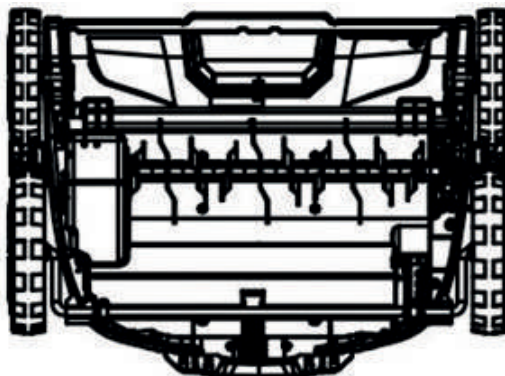
Пераварніце машыну ў сухім месцы на бок рухавіка і прыслабце барашкавую гайку, павярнуўшы яе супраць гадзіннікавай стрэлкі, каб адкрыць замок.



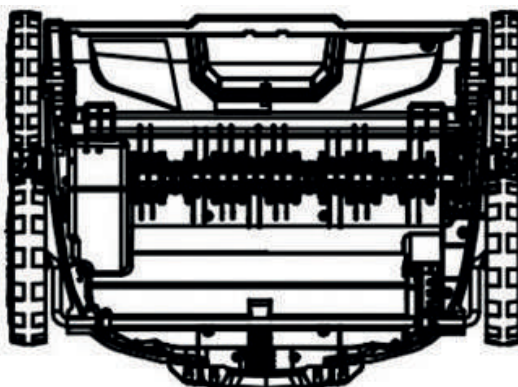
Выцягніце фланец працоўнага аксэсуара са злучэння ў корпусе машыны.



Пацягнуце вал працоўнага аксэсуара ўверх, каб адлучыць яго ад корпуса машыны.



Устаўце іншы працоўны аксэсуар (спружынныя граблі) унутр і зафіксуйце іх у парадку, зваротным вышэйапісанаму здыманню.



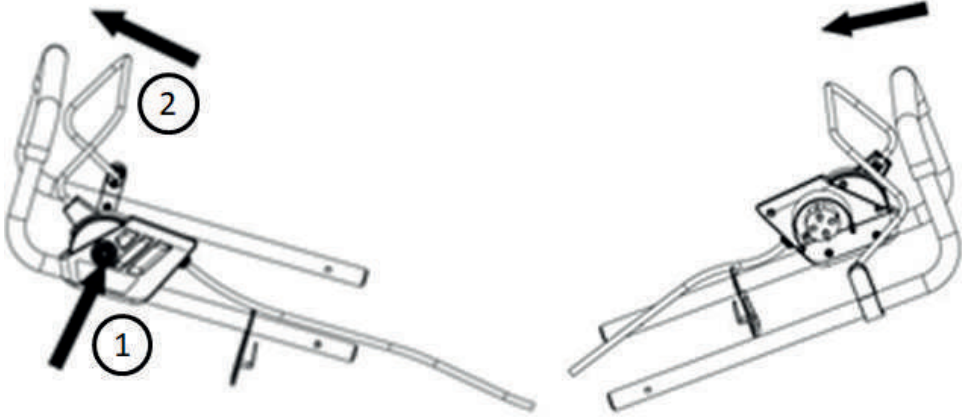
7. ЭКСПЛУАТАЦЫЯ

Уключэнне/выключэнне.

Уключэнне: націсніце кнопку ① на блоку, размешчаным на дзяржальнях.

Утрымліваючы націснутай кнопку ①, пацягніце скабу ② да ручкі і ўтрымлівайце ў гэтым становішчы.

Засцерагальная кнопка ① зафіксуецца ў патрабаваным становішчы:



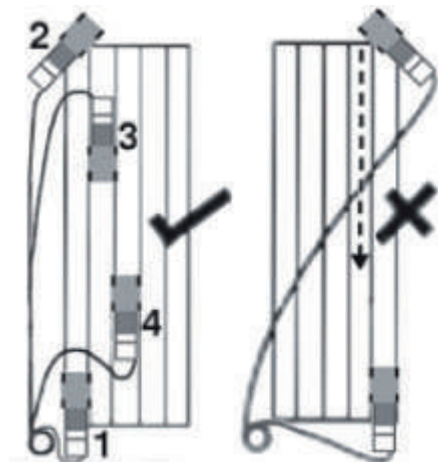
Выключэнне: адпусціце клямку ②. Рухавік выключыцца.

УВАГА! Падчас працы пракладвайце падаўжальнік на пешаходных дарожках і на ўчастках, якія ўжо былі апрацаваны.

УВАГА! Пасля выключэння рухавіка працоўны аксэсуар працягвае круціцца на працягу некалькіх секунд, таму не дакранайцеся да ніжняй частцы корпуса інструмента, пакуль працоўны аксэсуар не спыніцца!

УВАГА! Не спрабуйце кіраваць машынай адной рукой - неабходна кіраваць ёю абедзвюма рукамі. Не выкарыстоўвайце машыну на грунце, пасыпаным пяском, з жвірам ці бетоннай дробкай, лясістай мясцовасці, дзе шмат каранёў кустоў і дрэў.

Пры працы імкніцеся рухацца па наступнай траекторыі: ад становішча 1 да становішча 2, дасягнуўшы становішча 2, павярніце направа і рухайцеся да становішча 3. Працягвайце рух да канца зоны працы, павярніце налева і рухайцеся да становішча 4. Працягвайце ў тым жа кірунку, спосабам, паказаным на малюнку злева, заўсёды працуючы ў баку ад кабеля.



Не ўжывайце метады, паказаны на рысунку справа, працуючы ў напрамку кабеля, паколькі гэта прывядзе да пашкоджання кабеля.

Устаноўка працоўнай велічыні заглыблення.
Мадэль мае 5 налад глыбіні апрацоўкі.

Глыбіня	Працоўнае становішча	Аксэсуар - нажы	Аксэсуар - спружынныя граблі
- 12 мм	4	Можна выкарыстоўваць	Непрыдатна
- 9 мм	3	Можна выкарыстоўваць	Непрыдатна
- 6 мм	2	Можна выкарыстоўваць	Можна выкарыстоўваць
- 3 мм	1	Можна выкарыстоўваць	Можна выкарыстоўваць
+ 10 мм	0	Непрыдатна	Можна выкарыстоўваць

Аксэсуар спружынныя граблі павінны выкарыстоўвацца толькі ў палажэннях 0, 1 і 2. Пры глыбейшым апусканне эфектыўнасць не павялічваецца, але верагоднасьць паломкі нашмат вышэй.

Пазіцыі 3 і 4 выкарыстоўваюцца толькі для працы металічнымі нажамі.

Няправільнае выкарыстанне выедзе да паломкі аксэсуара, машыны і не разглядаецца, як гарантыйны выпадак.

Скарыфікацыя

Працоўны орган скарыфікатара, круцячыся, механічна вычэсвае з паверхні дзёрну мох і салому, якія могуць утвараць покрыва, які перашкаджае развіццю росту травы.

На скарыфікатар у стандартнай камплектацыі ўсталяваны працоўны аксэсуар – металічныя нажы,



які з'яўляецца асноўным. З дапамогай яго рэкамендуецца два разы на год прачэсваць газон (вясной і восенню), выдаляючы з паверхні дзёрну салому і мох. Глеба, як правіла, не можа быць абсалютна роўнай. Не ўсталёўвайце адразу максімальную велічыню заглыблення працоўнага аксэсуара. Кантралюйце вынік вычэсвання і, пры неабходнасці, апрацуйце ўчасткі плошчы яшчэ раз, выкарыстоўваючы большае заглыбленне нажоў. Пры кручэнні кожны нож працуе, і як «расчоскі», і як «скальпель», надрываючы пры невялікім заглыбленні каранёвую сістэму травы. У кожным такім месцы надрыву карані дадуць новыя парасткі.

Калі абралі кірунак перасоўвання, то апрацуйце затым участак пад 45 градусаў да першапачаткова абранага кірунку.

Карысьць ад скарыфікацыі будзе ў наступным.

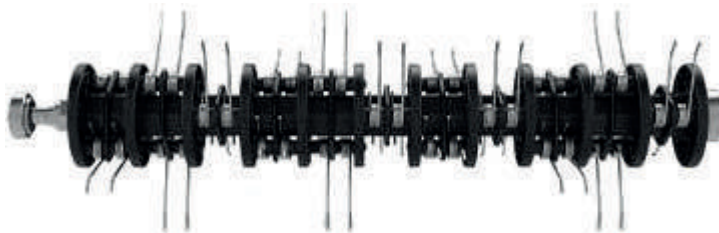
1) Пры выдаленні саломы і моху, дзёран будзе атрымліваць больш вільгаці і карысных рэчываў.

2) Надрыў каранёвай сістэмы забяспечыць большую колькасць усходаў парасткаў і травяны полаг стане гушчы.

3) Сістэматычна апрацоўваючы ўчастак, рыхаючыся нажы наразаюць сегменты, і паверхня дзёрну газона будзе паступова выраўноўвацца. У першую чаргу нож будзе драбніць вяршыні невялікіх узвышшаў. Калі кліматычныя і іншыя ўмовы, напрыклад празмернае занясенне угнаенняў, прыводзяць да таго, што часціцы скошанай травы не паспяваюць перапрэваць, альбо падвышаная кіслотнасць прыводзіць да vyradjэння травы, а яе месца інтэнсіўна замяшчае мох, скарыфікацыю неабходна правесці і на працягу сезона.

Увага! Вычасаная трава і мох збіраюцца ў бункеры смеццезборніка. Не рэкамендуецца працаваць скарыфікатарам без смеццезборніка, т.я. камяні і цвёрдыя часціцы смецця могуць быць адкінуты ў бок аператара. Пры напаўненні ёмістасці, смеццезборнік неабходна апаражніць.

Іншым працоўным аксэсуарам, які ўваходзіць у камплект, але не ўсталяваны на машыне – гэта **спружынныя граблі**.



Гэты аксэсуар прызначаны для апрацоўкі, альбо нядаўна створаных газонаў, каранёвая сістэма якіх яшчэ толькі ў стадыі станаўлення, альбо, калі сезон дажджлівы і колькасць вільгаці ў глебе вельмі вялікая. У такіх умовах аксэсуар - нажы можа не толькі вычэсваць, але і выдзіраць пабегі і парасткі травы, наносячы страты травянога пакрыва, а аксэсуар - спружынныя граблі здольны праводзіць апрацоўку ў зберагалым рэжыме.

Тыповай памылкай пры эксплуатацыі скарыфікатара з аксэсуарам – спружынныя граблі з'яўляецца ўстаноўка велічыні заглыблення адразу на максімум. Пры кручэнні спружыны моцна выгінаюцца, што прыводзіць да аблому ў кропцы мацавання, чаго можна пазбегнуць, пачынальна апрацоўку з невялікай велічыні заглыблення.

Апаражэнне смеццезборніка

Увага! Перш чым здымаць смеццезборнік, выключыце рухавік і пачакайце, пакуль кручэнне працоўнага аксэсуара не спыніцца.

Каб зняць смеццезборнік, адной рукой падніміце адкідную засланку, а іншы вазьміцеся за ручку для пераноскі смеццезборніка. Пасля зняцця смеццезборніка адкідную крышку аўтаматычна апускаецца і закрывае адтуліну выкіду скошанай травы назад.

Апарожніце смеццезборнік і ўсталюеце яго на зваротнае месца.

Увага! Калі адтуліна ў дэке засмечана рэшткамі травы, ачысціце яго з дапамогай шчоткі. Не выдаляйце рэшткі травы з корпуса скарыфікатара або з працоўнага аксэсуара ўручную ці нагой. Замест гэтага выкарыстоўвайце прыдатныя інструменты, такія як шчотка ці венік. Каб скошаную траву можна было без працы збіраць у смеццезборнік, адтуліна і ўнутраная частка корпуса дэкі скарыфікатара павінна рэгулярна чысціцца ад рэштак біямасы.

8. ТЭХНІЧНАЕ АБСЛУГОЎВАННЕ

Перад усталёўкай ці чысткай выключыце абсталяванне.

Пратрыце чыстай тканінай або прадуйце яго сціснутым паветрам пад нізкім ціскам.

Рэкамендуецца неадкладна чысціць інструмент пасля завяршэння выкарыстання.

Рэгулярна працірайце інструмент вільготнай тканінай з невялікай колькасцю мяккага мыла. Не выкарыстоўвайце якія чысцяць сродкі ці растваральнікі; яны могуць пашкодзіць пластыкавыя дэталі абсталявання. Сачыце за тым, каб вада не прасочвалася ўнутр інструмента. Трапленне вады ў электраінструмент павялічвае рызыку паражэння электрычным токам.

9. МАГЧЫМЫЯ НЯСПРАЎНАСЦІ І МЕТАДЫ ІХ УХІЛЕННЯ

Няспраўнасць	Прычына	Дзеянні па ўхіленні
Інструмент не ўключаецца	Няма кантакту ў падаўжальніку	Праверце падаўжальнік
	Раздым у падаўжальніку пашкоджаны	Заменіце раз'ём або падаўжальнік
	Няма кантакту ўнутры інструмента	Звярніцеся ў сэрвісны цэнтр
	Няправільная паслядоўнасць уключэння	Выкарыстоўвайце кнопку і скабу у правільнай паслядоўнасці
Інструмент працуе на няпоўнай магутнасці	Падаўжальнік мае непадыходнае сячэнне провада падаўжальніка	Выкарыстоўвайце падаўжальнік правільнага перасеку
	Крыніца электраэнергіі мае нізкую напругу	Выкарыстоўвайце іншую крыніцу электраэнергіі
	Вентыляцыйныя вокны блакіраваны	Ачысціце вентыляцыйныя вокны

Усе далейшыя праверкі, тэхнічнае абслугоўванне і рамонтныя работы павінны выконвацца аўтарызаваным сэрвісным цэнтрам або спецыялістам аналагічнай кваліфікацыі, калі вы не можаце ўхіліць праблему самастойна!

Меркаваныя няспраўнасці, перашкоды ці пашкоджанні часта ўзнікаюць па чынніках, якія карыстач можа ўхіліць самастойна. Пры праверцы інструмента прытрымлівайцеся прыведзеных ніжэй рэкамендацый па ўхіленні непаладак. У большасці выпадкаў праблему можна хутка ўхіліць і прывесці прыладу ў працоўны стан.

10. ТРАНСПАРЦІРОЎКА І ЗАХОЎВАННЕ

Выраб ва ўпакоўцы вытворца можна транспартаваць усімі відамі крытага транспарту пры тэмпературы паветра ад мінус 50 да плюс 50 ° С і адноснай вільготнасці да 80% (пры тэмпературы плюс 25 ° С) у адпаведнасці з правіламі перавозкі грузаў, якія дзейнічаюць на дадзеным відзе транспарту.

Выраб павінен захоўвацца ў пакаванні вытворца ў ацяпляным вентыляваным памяшканні пры тэмпературы ад плюс 5 да плюс 40°С і адноснай вільготнасці да 80% (пры тэмпературы плюс 25°С).

11. УТЫЛІЗАЦЫЯ

Не выкідвайце прыладу і яго кампаненты разам з бытавым смеццем. Утылізуйце інструмент і элементы сілкавання паводле дзейных правілаў па ўтылізацыі прамысловых адыходаў.

12. ТЭРМІН СЛУЖБЫ

Выраб адносіцца да бытавога класа. Тэрмін службы 5 гадоў.

13. ДАДЗЕННЫЯ АБ ВЫТВОРЦЫ, ІМПАРЦЁРЫ І СЕРТЫФІКАЦЕ / ДЭКЛАРАЦЫІ І ДАЦЕ ВЫТВОРЧАСЦІ

Дадзеныя аб вытворцы, імпартэры, афіцыйным прадстаўніку, інфармацыя аб сертыфікацыі або дэкларацыі, а таксама інфармацыя аб даце вытворчасці, знаходзіцца ў дадатку №1 да Пашпарта вырабу.

14. ГАРАНТЫЙНЫЯ АБАВЯЗКІ

Гарантыйны тэрмін на выраб складае 24 месяцы з моманту продажу спажыўцу. Тэрмін службы выраба і камплектуючых устанавіваецца вытворцам і пазначаны ў Пашпарце вырабу.

На працягу гарантыйнага тэрміну пакупнік мае права на бясплатнае ўхіленне няспраўнасцяў, якія з'явіліся следствам вытворчых дэфектаў. Ремонт і экспертыза тавара, пры выяўленні недахопу, робіцца толькі ў аўтарызаваных сэрвісных цэнтрах, актуальны пералік якіх можна знайсці на сайце <https://elitech.ru/sections/service>

Гарантыйны ремонт вырабляецца па прад'яўленні дакумента набыцця і гарантыйнага талона, а пры адсутнасці – тэрмін пачатку гарантыі вылічаецца са дня

выраба інструмента.

Замяняемая па гарантыі дэталі пераходзяць ва ўласнасць майстэрні.

Гарантыйнае абслугоўванне не распаўсюджваецца на вырабы, недахопы якіх узніклі з прычыны:

- парушэнні ўмоў і правілаў эксплуатацыі, захоўвання і/або транспарціроўкі вырабу, а таксама пры адсутнасці або частковай адсутнасці або пашкоджанні маркіровачнага шылдыка і/або серыйнага нумара вырабу;

- эксплуатацыі выраба з прыкметамі няспраўнасці (падвышаны шум, вібрацыя, моцны нагрэў, нераўнамернае кручэнне, страта магутнасці, зніжэнне абарачэнняў, моцнае іскрэнне, пах гару, нехарактэрны выхлоп);

- механічных пашкоджанняў (расколін, сколаў, увагнутасцяў, дэфармацый і г.д.);

- пашкоджанняў, выкліканых уздзеяннем агрэсіўных асяроддзяў, высокіх тэмператур ці іншых вонкавых фактараў, пры карозіі металічных частак;

- пашкоджанняў, выкліканых моцным унутраным або знешнім забруджваннем, трапленнем у выраб іншародных прадметаў і вадкасцей, матэрыялаў і рэчываў, запарушванне вентыляцыйных каналаў (адтулін), алейных каналаў, а таксама пашкоджанні, якія наступілі з прычыны перагрэву, няправільнага захоўвання, неапазгляду;

- натуральнага зносу перадаткавых дэталей і матэрыялаў, якія труцца;

- умяшанне ў працу або пашкоджанні лічыльніка мотагадзін;

- перагрузкі ці няправільнай эксплуатацыі. Да безумоўных прыкмет перагрузкі выраба ставяцца (але не абмяжоўваючыся): з'яўленне колераў пабегласці, адначасовы выхад з ладу спалучаных ці паслядоўных дэталей, напрыклад ротара і статара, выхад з ладу шасцярні рэдуктара і якара, першаснай абмоткі трансфарматара, дэфармацыя ці аплаўленне дэталей, ці правадоў электрарухавіка паддзеяннем высокай тэмпературы, а таксама з прычыны неадпаведнасці параметраў электрасеткі паказанаму ў табліцы наміналаў для дадзенага выраба;

- выхад са строю зменных прыстасаванняў (зорачак, ланцугоў, шын, фарсунак, дыскаў, нажаў кустарэзаў, газонакасілак і трымераў, лёскі і трымерных галовак, ахоўных кажухоў, акумулятараў, свечак запальвання, паліўных і паветраных фільтраў, рамянёў, фільтраў зварачных накіраваных, шлангаў, пісталетаў і насадак для мыек высокага ціску, элементаў нацяжэння і мацавання (балтоў, гаек, фланцаў), паветраных фільтраў і т.п.), а таксама няспраўнасці выраба, выкліканыя гэтымі відамі зносу;

- невыканання патрабаванняў да складу і якасці паліўнай сумесі, які пацягнуў выхад з ладу поршневай групы (заляганне поршневага кольца і/або наяўнасць драпін і задзіраў на ўнутранай паверхні цыліндру і паверхні поршня, разбурэнне або аплаўленне апорных падшыпнікаў шатуна і поршневага пальца);

- недастатковай колькасці масла ў картэры ў кампрэсары, 4-х тактных рухавікоў (наяўнасць драпін і задзіраў на шатунах, каленвале, нават пры наяўнасці датчыкаў зроўня масла);

- выхад з ладу расходных і хутказношвальных дэталей, зменных прыстасаванняў;

ванняў і камплектуючых (стартары, прывадныя шасцярні, накіравальныя ролікі, прывадныя рамяні, колы, гумовыя амартызатары, ушчыльняльнікі, сальнікі, стужкатормазу, ахоўныя кажухі, якія падпальваюць электроды, тэрмапары, кіроўныя зорачкі, зварачная гарэлка (соплы, наканечнікі і накіравальныя каналы), ствалы, клапана мыек высокага ціску, і т.п.), а гэтак жа на няспраўнасці выраба, выкліканыя гэтымі выглядамі зносу;

- умяшанні з пашкоджаннем шліцоў крапежных элементаў, пломбаў, ахоўных стыкераў і да т.п.

Гарантыя не распаўсюджваецца:

- На выраб, у канструкцыю якога былі ўнесены змяненні і дапаўненні;
- На вырабы бытавога прызначэння, якія выкарыстоўваюцца для прадпрымальніцкай дзейнасці або ў прафесійных, прамысловых мэтах (згодна з прызначэннем у кіраўніцтве па эксплуатацыі);
- На прафілактычнае і тэхнічнае абслугоўванне выраба (змазку, прамыванне, чыстку, рэгуляванне і г.д.);
- Няспраўнасці вырабу, якія ўзніклі з прычыны выкарыстання прыладдзя, спадарожных і запасных частак, якія не з'яўляюцца арыгінальнымі.



ГАРАНТЫЙНЫ ТАЛОН

Найменне вырабу: _____

Мадэль: _____

Артыкул мадэлі: _____

Дата выпуску: _____

Серыйны нумар: _____

Дата продажу: _____

Штамп гандлёвай арганізацыі:



АДРЫЎНЫ ТАЛОН № _____
(запоўняецца супрацоўнікам сэрвіснага цэнтра)

Дата прыёмкі _____

Сэрвісны цэнтр _____

Нумар заказу-нараду _____

Дата выдачы _____

Подпіс кліента _____

Штамп сэрвіснага цэнтра

АДРЫЎНЫ ТАЛОН № _____
(запоўняецца супрацоўнікам сэрвіснага цэнтра)

Дата прыёмкі _____

Сэрвісны цэнтр _____

Нумар заказу-нараду _____

Дата выдачы _____

Подпіс кліента _____

Штамп сэрвіснага цэнтра

АДРЫЎНЫ ТАЛОН № _____
(запоўняецца супрацоўнікам сэрвіснага цэнтра)

Дата прыёмкі _____

Сэрвісны цэнтр _____

Нумар заказу-нараду _____

Дата выдачы _____

Подпіс кліента _____

Штамп сэрвіснага цэнтра



ҚҰРМЕТТІ САТЫП АЛУШЫ!

ELITECH өнімдерін таңдағаныңыз үшін рахмет! Біз сізге осы төлқұжатпен мұқият танысып, қауіпсіздік шаралары, жабдықты пайдалану және техникалық қызмет көрсету бойынша нұсқауларды мұқият орындауды ұсынамыз.

Төлқұжатта қамтылған ақпарат төлқұжатты шығару сәтіндегі техникалық сипаттамаларға негізделген.

Осы төлқұжат өнімді сенімді және қауіпсіз пайдалану үшін қажетті және жеткілікті ақпаратты қамтиды.

Өнімді жетілдіру жөніндегі тұрақты жұмысқа байланысты өндіруші қосымша ескертусіз пайдаланудың сенімділігі мен қауіпсіздігіне әсер етпейтін оның конструкциясын өзгерту құқығын өзіне қалдырады.

МАЗМҰНЫ

1. Мақсаты	44
2. Техникалық қауіпсіздік ережелері	44
3. Техникалық сипаттамалары	45
4. Жиынтықталуы	46
5. Құрылым сипаттамасы	47
6. Жұмысқа дайындау	47
7. Пайдалану	52
8. Техникалық қызмет көрсету	55
9. Ақаулықтар және оларды жөндеу әдістері	56
10. Тасымалдау және сақтау	56
11. Кәдеге жарату	56
12. Қызмет мерзімі	56
13. Өндіруші, импорттаушы, сертификат / декларация және өндіріс күні туралы деректер	57
14. Кепілдік міндеттемелері	57

1. МАҚСАТЫ

Электрлік скарификатор (бұдан әрі - скарификатор) шөптің немесе газонның өсуіне кедергі келтіретін мүк пен сабанды механикалық жолмен тарап/жинап алу арқылы көгалдарға күтім жасауға арналған құрал болып табылады. Осы құрылғыны жеке пайдаланушылар өз учаскелерінде тегіс бетті дайындалған және жүйелі түрде өңделетін, шұңқырлар мен дөңес жоқ жерлерде пайдалана алады.

Жұмыс орнында айналатын пышақтар / серіппелі тырмалар аймағына түсуі мүмкін барлық бөгде заттарды алдымен алып тастау керек, әйтпесе бұл адамдарды жарақаттап және жақын маңдағы жабдықтарға зақым келтіру, сондай-ақ скарификатордың істен шығуына әкелуі мүмкін.

Скарификаторды пайдаланудың ұсынылатын шарттары: қоршаған орта температурасы +5 ° C-тан + 35 ° C-қа дейін және ауаның салыстырмалы ылғалдылығы 80% аспау керек.

Скарификаторды мақсатынан басқа мақсаттарда пайдалануға тыйым салынады.

2. ТЕХНИКАЛЫҚ ҚАУІПСІЗДІК ЕРЕЖЕЛЕРІ

ЖАЛПЫ ЕРЕЖЕЛЕР.

- Скарификаторды іске қоспас бұрын, төлқұжаттағы ақпаратты мұқият оқып шығыңыз, басқару элементтерімен және қауіпсіздік ережелерімен танысыңыз. Оператор мазмұнды түсінгеніне және алынған ақпаратты қатаң ұстанатынына көз жеткізіңіз.

- Оператор немесе пайдаланушы басқа адамдарға немесе олардың мүлкіне туындаған жазатайым оқиғаларға немесе қауіптерге жауапты болады.

- Жұмыс кезінде әрқашан берік аяқ киім мен ұзын шалбар киіңіз. Жабдықты жалаң аяқ немесе ашық сандал киіп пайдаланбаңыз.

- Қолдарыңызды немесе аяқтарыңызды қозғалтқыштың айналмалы бөліктерінен немесе скарификатордың айналмалы жұмыс бөлшектерінен алшақ ұстаңыз. Әрқашан кескіш дектің корпусынан шөп кесінділері шығатын жерден алыс болыңыз.

- Машинаны тек 18 жасқа толған және оны пайдалану ережелерін оқыған адамдар ғана басқара алады.

- Өңдейтін аймақты алдын ала тазалаңыз. Жұмыс орнын айналмалы механизмні салдарынан лақтыруы мүмкін заттардан (тастар, ойыншықтар, сым және т.б.) тазалаңыз.

- Жұмыс аймағында рұқсат етілмеген адамдардың жоқтығына көз жеткізіңіз. Жұмыс аймағында біреу пайда болса, машинаны тоқтатыңыз.

- Қоқыс жәшіксіз жұмыс істеменіз. Айналу механизмі лақтырған тастар және т.б. заттар кедергіге немесе басқа затқа тиіп операторға қарай кері ұшу мүмкін, бұл жарақатқа әкеледі. Қиыршық тастардың үстінен қозғалған кезде пышақтардың/серіппелердің айналуын әрқашан тоқтатыңыз.

- Қоқыс жәшігі, машинаның корпусы және басқа да қауіпсіздік құралдары жұмыс істемесе және реттелетін орындарда орнатылмаса, машинаны басқаруға тыйым салынады.

- Өр қолданар алдында жұмыс істейтін керек-жарақтардың мықтап бекітілгеніне және зақымдалмағанына көз жеткізу үшін әрқашан мұқият тексеріңіз. Ақаулы деп табылса, тозған немесе зақымдалған құрамдастарды ауыстырыңыз.

- Машинаны тазаламас бұрын немесе қоқыс тастамас бұрын, қозғалтқышты өшіріп, барлық қозғалатын бөліктер толығымен тоқтағанша күтіңіз.

- Құрылғыны тек күндізгі жарықта немесе жақсы жасанды жарықта пайдаланыңыз.

- Оператор алкогольдік, есірткілік немесе дәрілік заттардың әсерінде болған жағдайда машинаны басқаруға тыйым салынады.

- Еңістерде жұмыс істегенде, әсіресе бұрылу кезінде және дымқыл шөпті шапқан кезде өте сақ болыңыз! Құрылғының артынан итеріп жүріңіз, бірақ жүгірмеңіз!

- Жабдық конструкциясын және қозғалтқыштың негізгі параметрлерін өзгертуге тыйым салынады!

- Шөп жинағыштың тұтастығын жүйелі түрде тексеріңіз

- Электр тогының соғу қаупін азайту үшін тек сыртта пайдалануға жарамды ұзартқыш сымды пайдаланыңыз.

- Жұмыс істеп тұрған кезде электр скарификаторының кез келген бөлігін сумен жанасуына жол бермеңіз. Құрылғыны өшірген кезде суланса, оны іске қоспас бұрын құрғатып сүртіңіз.

- Жұмыс кезінде құрылғы сымының ұзартқыштан ажырауын болдырмау үшін кірістірілген ұзартқыш құлыпты пайдаланыңыз.

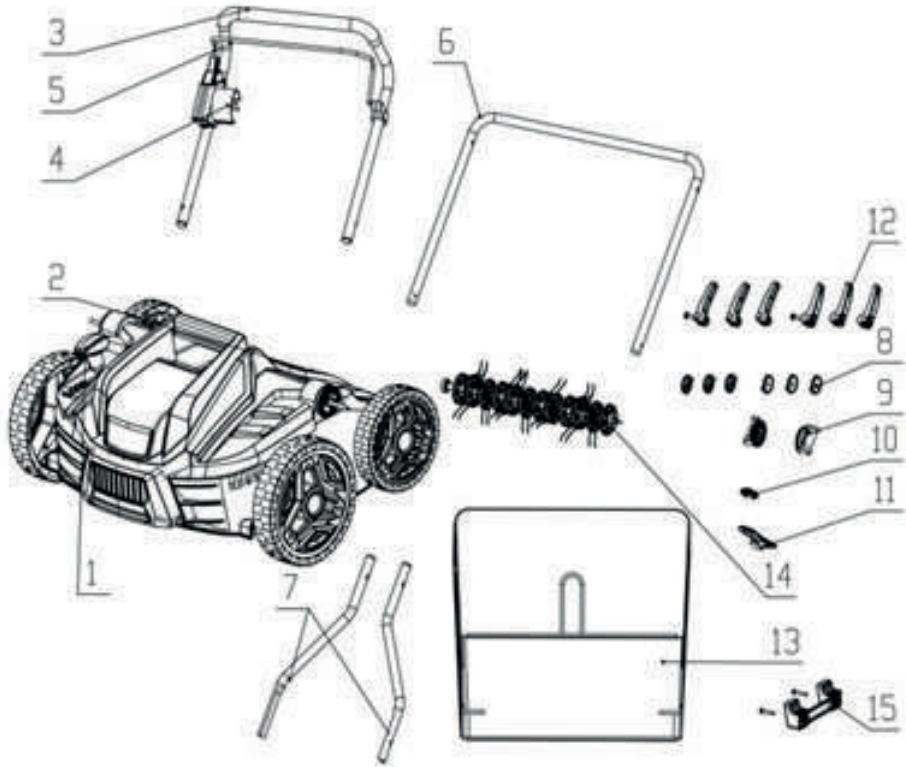
Шектеу күй критерийлері

Назар аударыңыз! Өнімді пайдалану кезінде кез келген бөгде шу немесе корпусқа механикалық зақым пайда болса, ақаулықты жою үшін қозғалтқышты дереу тоқтатып, өкілетті ELITECH қызмет көрсету орталығына хабарласыңыз.

3. ТЕХНИКАЛЫҚ СИПАТТАМАЛАРЫ

ПАРАМЕТРЛЕР / МОДЕЛДЕР	СЭ 1536Т
Код	E1603.011.00
Кернеуі, В	230
Қуат, В	1500
Айналу жылдамдығы, айн/мин	3600
Өңдеу ені, мм	360
Қоқыс жәшігінің көлемі, л	45
Тереңдігі, мм	-12, -9, -6, -3, +10 (5 позиция)
Жұмыс аксессуарлары	Металл пышақтар / серіппелі тырмалар
салмағы, кг	13

4. ЖИЫНТЫҚТАЛУЫ



- | | |
|--|--------|
| 1. Тереңдікті реттеу тұтқасы | 1 дана |
| 2. Артқы қақпақ | 1 дана |
| 3. Тұтқаның жоғарғы бөлігі..... | 1 дана |
| 4. Үлестіру қорабы | 1 дана |
| 5. Қосу құлағы | 1 дана |
| 6. Тұтқаның төменгі жағы..... | 1 дана |
| 7. Ұзартқыш сымдар | 2 дана |
| 8. Бекіткіш | 6 дана |
| 9. Еңістік бұрышын реттегіш | 2 дана |
| 10. Кабель қысқышы..... | 1 дана |
| 11. Кабель ұстағышы | 1 дана |
| 12. Тұтқасы бар эксцентрлік қысқыш | 6 дана |
| 13. Қоқыс жәшігі..... | 1 дана |
| 14. Серіппелі тырма | 1 дана |
| 15. Қабырғаға ілетін ілмек..... | 1 дана |
| 16. Төлқұжат..... | 1 дана |

5. ҚҰРЫЛЫМ СИПАТТАМАСЫ

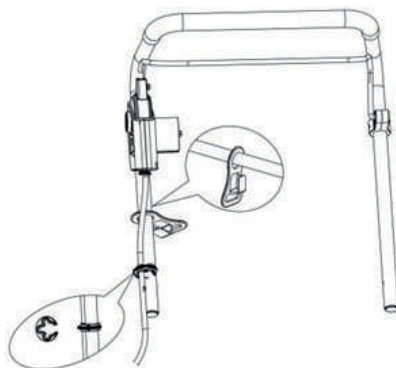


6. ЖҰМЫСҚА ДАЙЫНДАУ

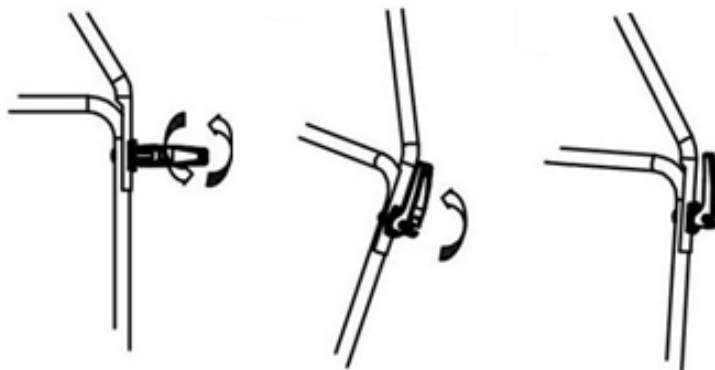
Жинау.

Скарификаторды тасымалдау қаптамасынан шығарып алыңыз.

Кабель ұстағышын (11) және кабель қысқышын (10) қосқыш қораптың (4) бүйірінен тұтқаның (3) жоғарғы бөлігіне қойыңыз.



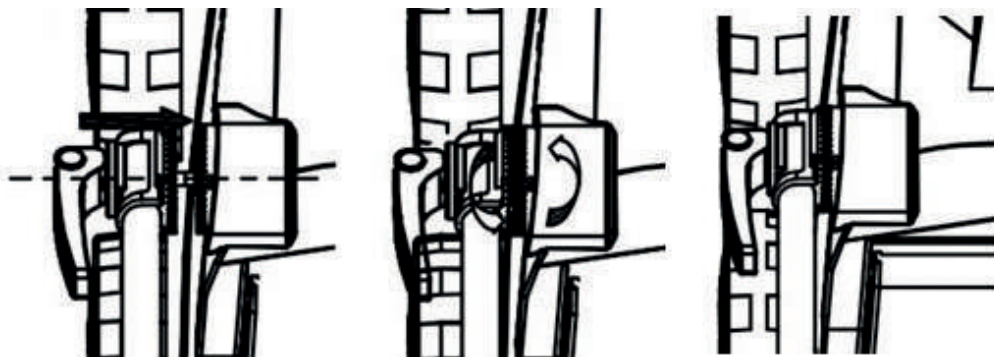
Тұтқаны (3) үстіңгі бөлігін қысқыштарды (12) және бекіткіштерді (8) пайдаланып ұзартқыштарға (7) қосыңыз.



Қысқыштың (12) эксцентрлік бөлігі бар, оны айналдыру арқылы қысу дәрежесін реттеуге болады.

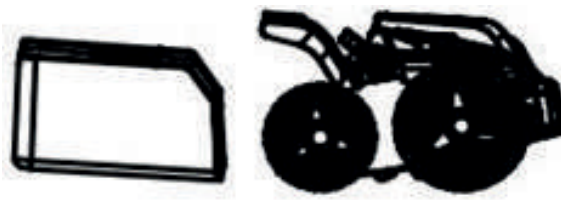
Тұтқаны (6) астыңғы бөлігін ұзартқыштарға (7) дәл осылай бекітіңіз.

Бұрыш реттегіштерін (9) тұтқаның (6) төменгі бөлігіне орналастырыңыз, оларды құрал корпусындағы сәйкес түйісетін бөліктермен туралаңыз және қысқыштар (8) арқылы олардың орнын қысқыштармен (12) бекітіңіз.



Құрал корпусындағы түйісетін бөліктерге қатысты реттегіштердің (9) айналу бұрышын өзгерту арқылы, пайдаланушының биіктігіне байланысты құралға қатысты оның ең қолайлы орнын таңдай отырып, тұтқа жинағының көлбеу бұрышын өзгертуге болады. . Бұл түзетуді кез келген уақытта жасауға болады.

Шөп жинауға арналған дорбаны құрастыру.
Металл жақтауды мата сөмкесінің амортизациялық жақтарының ішіне бекітіңіз.



Шөп жәшігінің негізгі корпусың ілгектеріне бекітіңіз.



Тереңдіктің тереңдігін реттеу.

Биіктікті реттеу үшін биіктікті реттеу тұтқасын (1) алға немесе артқа жылжытыңыз.

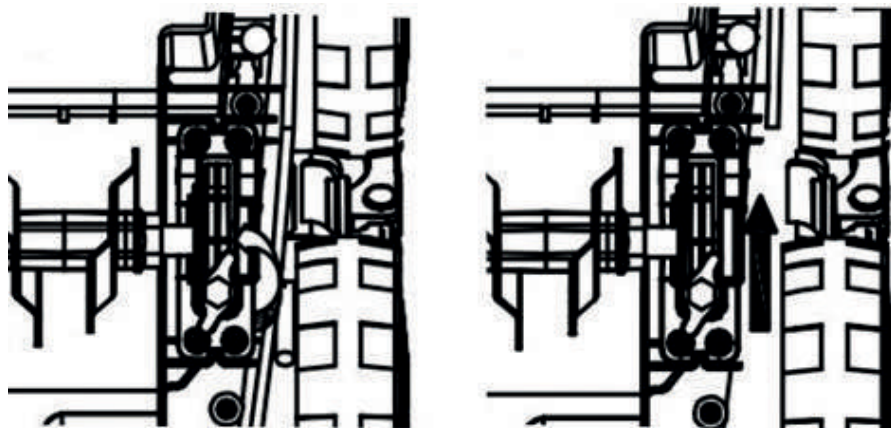


Пышақтардың және тырманың серіппелі элементтерінің тозуының жоғарылауына байланысты жұмыс жағдайын төмендетуге болады.

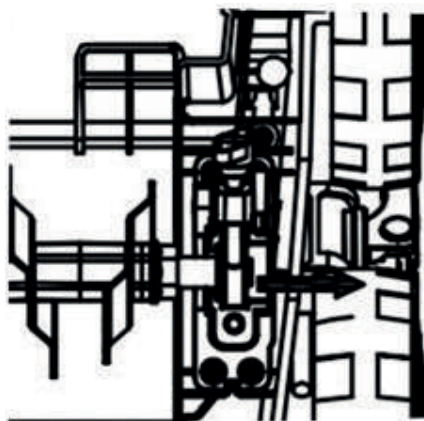
Тозуды өңдеу нәтижесінің нашарлауы арқылы анықтауға болады. Қайта реттеу тереңдігі әр орнату үшін шамамен 3 мм құрайды. Дәл реттеу үшін миллиметрлік шкала көрсеткіштерін пайдаланыңыз.

Тереңдік мәнінің жұмыс жағдайын орнату кезінде құрал қозғалтқышын өшіру керек.

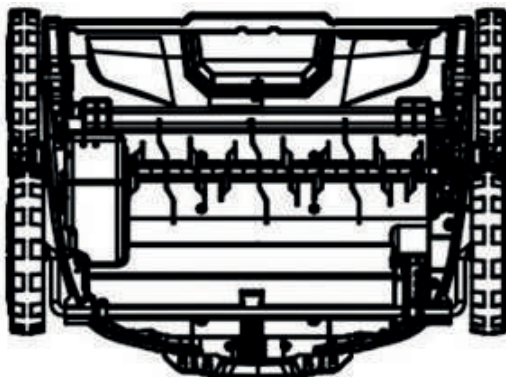
Жұмыс аксессуарларын ауыстыру / ауыстыру (пышақтар / серіппелі тырмалар).
Машинаны құрғақ жерде қозғалтқыш жағына аударыңыз және құлыпты ашу үшін сағат тіліне қарсы бұрап қанат гайкасын босатыңыз.



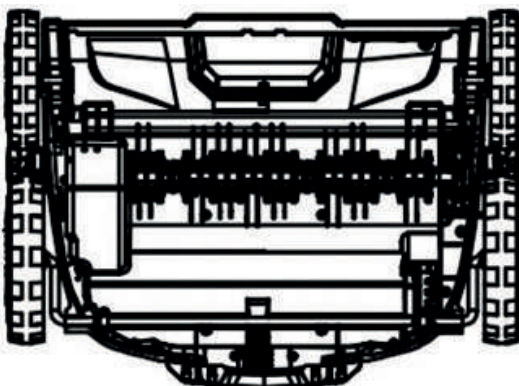
Жұмыс істейтін қосалқы құралдың фланецін машина корпусындағы қосылымнан шығарыңыз.



Машина корпусынан шығару үшін жұмыс жабдығының білігін жоғары қарай тартыңыз.



Басқа жұмыс құралын (серіппелі тырма) ішіне салыңыз және оларды жоғарыда сипатталған алудың кері ретімен бекітіңіз.



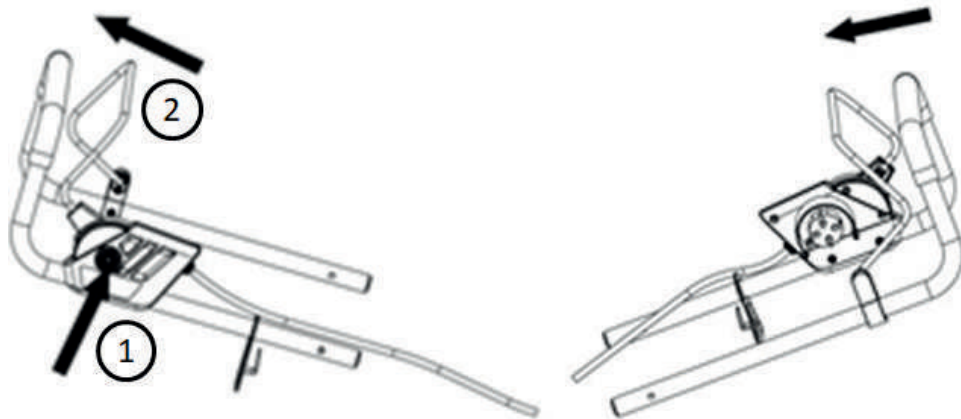
7. ПАЙДАЛАНУ

Қосу/ өшіру.

Қосу: тұтқаларда орналасқан блоктағы ① түймесін басыңыз .

① түймесігін басып тұрып, құлақты ② тұтқаға қарай тартыңыз және оны осы күйде ұстаңыз.

Қауіпсіздік түймесі ① қажетті күйде құлыпталады :



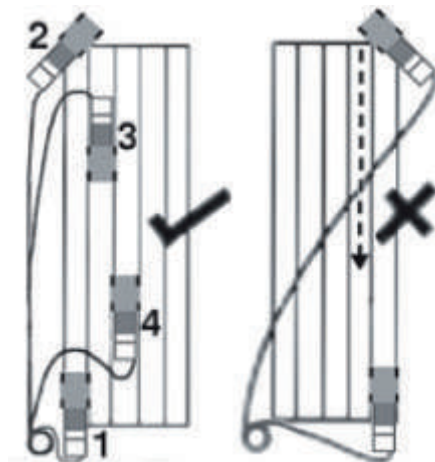
Өшіру: құлақты ② босатыңыз. Қозғалтқыш өшеді.

НАЗАР АУДАРЫҢЫЗ! Жұмыс кезінде кеңейтімді жаяу жүретін жолдарға және өңделген аумақтарға орнатыңыз.

НАЗАР АУДАРЫҢЫЗ! Қозғалтқышты өшіргеннен кейін жұмыс керек-жарағы бірнеше секунд бойы айнаруды жалғастырады, сондықтан жұмыс керек-жарағы тоқтамайынша құрал корпусының төменгі бөлігін ұстамаңыз!

НАЗАР АУДАРЫҢЫЗ! Машинаны бір қолмен басқаруға тырыспаңыз - оны екі қолмен басқару керек. Машинаны құмды топырақта, қиыршық тас немесе бетон қиыршықтары бар немесе бұталар мен ағаштардың тамыры көп орманды жерлерде пайдаланбаңыз.

Жұмыс кезінде келесі траектория бойынша қозғалуға тырысыңыз: 1-позициядан 2-позицияға, 2-позицияға жеткеннен кейін, оңға бұрылып, 3-позицияға ауысыңыз. Жұмыс аймағының соңына дейін жалғастырыңыз, солға бұрылып, 4-позицияға өтіңіз. Сол бағытта жалғастырыңыз. сол жақтағы суретте көрсетілгендей, әрқашан кабельден алыс жұмыс істеңіз.



Кабельге қарай жұмыс істегенде оң жақтағы суретте көрсетілген әдісті қолданбаңыз, бұл кабельді зақымдайды.

Жұмыс тереңдігін орнату.

Модельде өңдеу тереңдігінің 5 деңгейі бар.

Тереңдігі	Жұмыс орны	Керек-жарақ - пышақтар	Қосымша – серіппелі тырма
- 12 мм	4	Қолдануға болады	қолданылмайды
- 9 мм	3	Қолдануға болады	қолданылмайды
- 6 мм	2	Қолдануға болады	Қолдануға болады
- 3 мм	1	Қолдануға болады	Қолдануға болады
+ 10 мм	0	қолданылмайды	Қолдануға болады

Серіппелі тырма керек-жарағын тек 0, 1 және 2 позицияларында пайдалану керек. Тереңірек сүңгу кезінде тиімділік артпайды, бірақ сәтсіздік ықтималдығы әлдеқайда жоғары.

3 және 4 позициялары тек металл пышақтармен жұмыс істеу үшін қолданылады.

Дұрыс пайдаланбау керек-жарақтың немесе машинаның зақымдалуына әкеледі және кепілдік жағдайы болып саналмайды.

Скарификациялау

Айналмалы скарификатордың жұмыс органы шымтезек бетіндегі мүк пен сабанды механикалық түрде тарайды, бұл шөптің өсуіне жол бермейтін жабынды құра алады.

Скарификатор стандартты түрде жұмыс істейтін аксессуармен жабдықталған - бұл негізгі құрамы болып табылады **металл пышақтар**.



- Оны пайдалана отырып, көгалдарды жылына екі рет (көктемде және күзде) тарап, шөптің бетінен сабан мен мүкті алып тастау ұсынылады. Топырақ, әдетте, мүлдем тегіс болуы мүмкін емес. Жұмыс құралының максималды тереңдігін бірден орнатпаңыз. Тарау нәтижесін қадағалаңыз және қажет болған жағдайда пышақтарды тереңірек пайдаланып аймақтарды қайтадан өңдеңіз. Айналдыру кезінде әрбір пышақ « тарақ » ретінде де, « жыртқыш » ретінде де жұмыс істейді, сәл тереңдегенде шөптің тамыр жүйесін жыртады. Жыртылған жерлердің әрқайсысында тамырлар жаңа өскіндер пайда болады.

Егер сіз қозғалыс бағытын таңдаған болсаңыз, онда аймақты бастапқы таңдалған бағытқа 45 градусқа өңдеңіз.

Скарификацияның артықшылықтары келесідей болады.

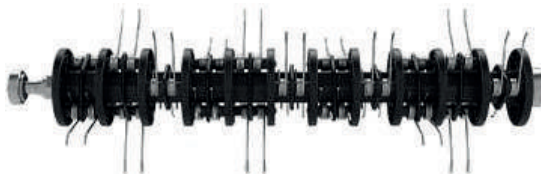
1) Саман мен мүкті кетіру арқылы шымтезек көбірек ылғал мен қоректік заттарды алады.

2) Тамыр жүйесін жырту өскіндердің көп санын қамтамасыз етеді және шөп жамылғысы қалыңдайды.

3) Ауданды жүйелі өңдеу арқылы айналмалы пышақтар сегменттерді кесіп тастайды, ал көгал шымының беті бірте-бірте тегістеледі. Ең алдымен, пышақ шағын төбелердің шыңдарын басып тастайды. Егер климаттық және басқа да жағдайлар, мысалы, тыңайтқыштарды шамадан тыс қолдану, шабылған шөптің бөлшектерінің шіріп үлгермеуіне әкеп соқтырса немесе қышқылдықтың жоғарылауы шөптің деградациясына әкеліп соқтырады және оның орнын мүкпен, тыртықпен қарқынды түрде ауыстырады. маусымында жүргізілуі тиіс.

Назар аударыңыз! Тарақты шөп пен мүк қоқыс жәшігіне жиналады. Қоқыс контейнері жоқ скарификатормен жұмыс істеу ұсынылмайды, себебі... тастар мен қатты қоқыс операторға қарай лақтырылуы мүмкін. Контейнерді толтырған кезде қоқыс контейнерін босату керек.

Жиһазға кіретін , бірақ машинада орнатылмаған тағы бір жұмыс құралы - **серіппелі тырма**.



Бұл аксессуар тамыр жүйесі әлі қалыптасу кезеңінде немесе жаңбырлы маусымда және топырақтағы ылғалдың мөлшері өте үлкен болған кезде жақында жасалған көгалдарды өңдеуге арналған. Мұндай жағдайларда керек-жарақ - пышақтар таралып қана қоймайды, сонымен қатар шөп жамылғысына зақым келтіретін шөптің өркендері мен өскіндерін жұлып алады, ал қосалқы құрал - серіппелі тырмалар жұмсақ режимде өңдеуді жүзеге асыра алады.

Скарификаторды аксессуармен - серіппелі тырмамен пайдаланудағы әдеттегі қате - тереңдікті бірден максималды деңгейге орнату. Айналдыру кезінде серіппелер қатты бүгіледі, бұл бекіту орнында сынуға әкеледі, бұл өңдеуді шағын тереңдікпен және өңдеуді бастау арқылы болдырмауға болады.

Қоқыс жәшігін босату

Назар аударыңыз! Қоқыс жәшігін алмас бұрын қозғалтқышты өшіріп, жұмыс істейтін қосалқы құралдың айналуы тоқтағанша күтіңіз.

Қоқыс жәшігін алу үшін бір қолыңызбен қақпақты көтеріп, екінші қолыңызбен қоқыс жәшігінің тасымалдау тұтқасынан ұстаңыз. Қоқыс жәшігін алып тастағаннан кейін топсалы қақпақ автоматты түрде төмендейді және артқы шығару тесігін жабады.

Қоқыс жәшігін босатып, орнына қойыңыз.

Назар аударыңыз! Дектегі тесік шөп қалдықтарымен бітеліп қалса, оны щеткамен тазалаңыз. Шөп қалдықтарын скарификатордың корпусынан немесе керек-жарағынан қолмен немесе аяқпен кетірмеңіз. Оның орнына щетка немесе сыпырғыш сияқты қолайлы құралдарды пайдаланыңыз. Шөп кесінділерінің қоқыс жәшігіне оңай жиналуын қамтамасыз ету үшін скарификатор дектің корпусының саңылауы мен ішін биомасса қалдықтарынан жүйелі түрде тазалау керек.

8. ТЕХНИКАЛЫҚ ҚЫЗМЕТ КӨРСЕТУ

Орнату немесе тазалау алдында жабдықты өшіріңіз.

Таза шүберекпен сүртіңіз немесе төмен қысымды сығылған ауамен үрлеңіз.

Құрылғыны пайдаланғаннан кейін бірден тазалау ұсынылады.

Құралды дымқыл шүберекпен және аздап жұмсақ сабынмен үнемі сүртіңіз. Тазалағыш заттарды немесе еріткіштерді қолданбаңыз; олар жабдықтың пластик бөліктерін зақымдауы мүмкін. Құрылғыға су ағып кетпеу үшін абай болыңыз. Электр құралына судың түсуі электр тогының соғу қаупін арттырады.

9. АҚАУЛЫҚТАР ЖӘНЕ ОЛАРДЫ ЖӨНДЕУ ӘДІСТЕРІ

Ақау	Мүмкін себептер	Түзеу әрекеттері
Құрал қосылмайды	Ұзартқыш сымда контакт жоқ	Ұзартқыш сымды тексеріңіз
	Ұзартқыш сымдағы қосқыш зақымдалған	Қосқышты немесе ұзартқышты ауыстырыңыз
	Құралдың ішінде контакт жоқ	Қызмет көрсету орталығына хабарласыңыз
	Қуат қосу реті қате	Түймені және ілмекті дұрыс ретпен пайдаланыңыз
Құрал толық қуатта жұмыс істемейді	Ұзартқыш сымның өлшемі дұрыс емес	Дұрыс ұзартқыш сымды пайдаланыңыз
	Электр көзінің кернеуі төмен	Басқа қуат көзін пайдаланыңыз
	Желдету терезелері бітеліп қалған	Желдету терезелерін тазалаңыз

10. ТАСЫМАЛДАУ ЖӘНЕ САҚТАУ.

Өндірушінің қаптамасындағы құралын жабық көліктің барлық түрлерімен ауа температурасы минус 50-ден плюс 50 °С-қа дейін және салыстырмалы ылғалдылығы 80% - ға дейін (плюс 25°С температурада) көліктің осы түрінде қолданылатын жүктерді тасымалдау ережелеріне сәйкес тасымалдауға болады.

Өнім + 5-тен + 40°С-қа дейінгі температурада және салыстырмалы ылғалдылығы 80% - ға дейін (плюс 25°С температурада) жылытылатын желдетілетін бөлмеде дайындаушының қаптамасында сақталуы тиіс.

11. КӘДЕГЕ ЖАРАТУ

Құралды және оның компоненттерін тұрмыстық қоқыспен бірге тастамаңыз.. Құрал мен қуат элементтерін өндірістік қалдықтарды кәдеге жарату жөніндегі қолданыстағы ережелерге сәйкес тастаңыз.

12. ҚЫЗМЕТ МЕРЗІМІ

Өнім тұрмыстық сыныпқа жатады. Қызмет мерзімі 5 жыл.

13. ӨНДІРУШІ, ИМПОРТТАУШЫ, СЕРТИФИКАТ / ДЕКЛАРАЦИЯ ЖӘНЕ ӨНДІРІС КҮНІ ТУРАЛЫ ДЕРЕКТЕР

Өндіруші, импорттаушы, ресми өкіл туралы деректер, сертификат немесе декларация туралы ақпарат, сондай-ақ өндіріс күні туралы ақпарат өнімнің Төлқұжатында №1 қосымшада көрсетілген.

14. КЕПІЛДІК МІНДЕТТЕМЕЛЕРІ

Өнімнің кепілдік мерзімі тұтынушыға сатылған сәттен бастап 24 айды құрайды. Өнім мен құрамдас бөліктердің қызмет ету мерзімін өндіруші белгілейді және өнімнің төлқұжатында көрсетілген.

Кепілдік мерзімі ішінде сатып алушы өндірістік ақаулардың салдары болған ақауларды тегін түзеуге құқылы. Кемшілігі анықталған жағдайда тауарды сараптау мен жөндеу тек авторизацияланған сервистік орталықтарда жүргізіледі, олардың өзекті тізімін <https://elitech.ru/sections/service> сайтынан табуға болады

Кепілдік жөндеу сатып алу құжаты мен кепілдік талонын көрсетілгенде жүргізіледі, ол болмаған жағдайда - кепілдіктің басталу мерзімі өнім жасалған күннен бастап есептеледі.

Кепілдік бойынша ауыстырылатын бөлшектер шеберхананың меншігіне өтеді.

Кепілдік қызмет көрсету келесі кемшіліктер нәтижесінде пайда болған өнімдерге қолданылмайды:

- өнімді пайдалану, сақтау және/немесе тасымалдау шарттары мен ережелерін бұзу, сондай-ақ өнімнің таңбалау тақтайшасы және/немесе сериялық нөмірі болмаған немесе ішінара болмаған немесе бүлінген кезде;

- ақаулық белгілері бар өнімді пайдалану (шуы, дірілі жоғарылауы, қатты қызуы, біркелкі емес айналуы, қуатының жоғалуы, айналымның төмендеуі, қатты ұшқындауы, күйік иісі, өзіне тән емес газ шығуы)

- механикалық зақымдану (жарықтар, жарықшақ, ойықтар, деформациялар және т. б.);

- коррозиялық ортаның, жоғары температураның немесе металл бөліктерінің коррозиясы кезінде басқа сыртқы факторлардың әсерінен болатын зақым;

- қатты ішкі немесе сыртқы ластанудан, бұйымға бөгде заттар мен сұйықтықтардың, материалдар мен заттардың түсуінен, желдеткіш арналардың (саңылаулардың), май арналарының бітелуінен, сондай-ақ қызып кетуден, дұрыс сақтамаудан, тиісті күтімнің болмауынан туындаған зақымданулардан туындаған зақымдар;

- тірелетін, үйкелетін, берілісті бөлшектері мен материалдарының табиғи тозуы,

- мотосағат есептегішінің жұмысына араласу немесе зақымдануы.

- шамадан тыс жүктеме немесе қате қолдану. Өнімнің шамадан тыс жүктелуінің шартсыз белгілеріне мыналар жатады (бірақ олармен шектелмейді): түстерінің құбылуы, ротор мен статор сияқты түйісетін немесе кезектесетін бөлшектердің бір мезгілде істен шығуы, редуктор мен зәкірдің тегершігінің, трансформатордың бастапқы орамасы, бөлшектердің істен шығуы, бұйымның тораптарының неме-

се электр қозғалтқышының сымдарының жоғары температураның әсерінен, сондай-ақ өнімнің кестеде көрсетілген номиналдар электр желісі параметрлерінің шартына сай болмауынан деформациялануы немесе балқуы

- ауыстырылатын құрылым бөлшектерінің істен шығуы (жұлдызшалар, шынжырлар, шиналар, саптамалар, дискілер, бұтақесу пышақтары, шөп шабатын машиналар мен триммерлер, қармақ бауы мен триммер бастары, қорғаныс қаптамалары, аккумуляторлар, отын және ауа сүзгілері, белбеулер, аралау пышағы, жұлдызшалар, цангалар, дәнекерлеу ұштары, құбыршектер, тапаншалар және жоғары қысымды

- жууға арналған саптамалар, кернеу және бекіту элементтері (болттар, сомындар, шентемірлер), ауа сүзгілері және т. б.), сондай-ақ тозудың осы түрлерінен туындаған бұйымның ақаулары;

- поршень тобының істен шығуына әкеп соққан отын қоспасының құрамы мен сапасына қойылатын талаптарды сақтамау (поршень сақинасының жатуы және/немесе цилиндрдің ішкі бетінде және поршень бетінде сызаттар мен бұзушылықтардың болуы, шатун мен поршень саусағының тірек мойынтіректерінің бұзылуы немесе балқуы);

- компрессорлар, 4 тактілі қозғалтқыштар картеріндегі май мөлшерінің жеткіліксіздігі немесе май түрінің сәйкес келмеуі (шатунда, иінді білікте, тіпті май деңгейінің датчигі болған кезде де сызаттар мен бөгеттердің болуы);

- Шығыс және тез тозатын бөлшектердің, ауыстырылатын құрылғылардың және компоненттердің істен шығуы (стартерлер, жетек берілістері, бағыттаушы роликтер, жетек белдіктері, дөңгелектер, резеңке амортизаторлар, тығыздағыштар, майлы тығыздағыштар, тежегіш таспа, қорғаныш қаптамалар, тұтандырғыш электродтар, термопаралар, іліністер, майлау, көмір щеткалары, жетекші жұлдызшалар, дәнекерлеу алауы (саптамалар, ұштар мен бағыттаушы арналар), діңгектер, жоғары қысымды жуу құралдарының клапандары және т. б.), сондай-ақ тозудың осы түрлерінен туындаған бұйымның ақаулары;

- бекіткіштердің, пломбалардың, қорғаныш жапсырмалардың және т. б. ой-макілтектерінің зақымдалуымен араласу.

Кепілдік қолданылмайды:

Құрылысына өзгерістер мен толықтырулар енгізілген өнімге;

Кәсіпкерлік қызмет үшін немесе кәсіптік, өнеркәсіптік мақсаттарда пайдаланылатын тұрмыстық мақсаттағы өнімдерге (пайдалану жөніндегі нұсқаулықтағы мақсатқа сәйкес);

Өнімнің профилактикалық және техникалық қызмет көрсетуге (майлау, жуу, тазалау, реттеу және т.б.)

Түпнұсқа болып табылмайтын керек-жарақтарды, ілеспе және қосалқы бөлшектерді пайдалану нәтижесінде пайда болған бұйымның ақауларына;

КЕПІЛДІК ТАЛОНЫ

Өнімнің атауы: _____

Моделі: _____

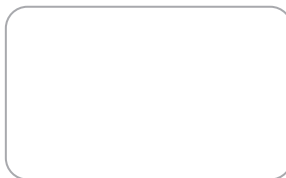
Модель артикулі: _____

Шығарылған күні: _____

Сериялық нөмірі: _____

Сату күні: _____

Сауда ұйымының мөрі:



ҮЗБЕЛІ ТАЛОН № _____
(қызмет көрсету орталығымен толтырылады)

Қабылдау күні _____

Қызмет көрсету орталығы _____

Тапсырыс-өкімдеме нөмірі _____

Берілген күні _____

Клиенттің қолы _____

Қызмет көрсету орталығының мөрі

ҮЗБЕЛІ ТАЛОН № _____
(қызмет көрсету орталығымен толтырылады)

Қабылдау күні _____

Қызмет көрсету орталығы _____

Тапсырыс-өкімдеме нөмірі _____

Берілген күні _____

Клиенттің қолы _____

Қызмет көрсету орталығының мөрі

ҮЗБЕЛІ ТАЛОН № _____
(қызмет көрсету орталығымен толтырылады)

Қабылдау күні _____

Қызмет көрсету орталығы _____

Тапсырыс-өкімдеме нөмірі _____

Берілген күні _____

Клиенттің қолы _____

Қызмет көрсету орталығының мөрі



ՀԱՐԳԵԼԻ ԳՆՈՐԴ,

Շնորհակալություն Elitech-ի արտադրանքը ընտրելու համար: Խորհուրդ ենք տալիս ուշադիր կարդալ այս անձնագիրը և ուշադիր հետևել սարքավորումների անվտանգության, շահագործման և պահպանման միջոցառումների վերաբերյալ ցուցումներին:

Անձնագրում պարունակվող տեղեկատվությունը հիմնված է անձնագրի թողարկման պահին առկա տեխնիկական բնութագրերի վրա:

Սույն անձնագիրը պարունակում է տեղեկատվություն, որն անհրաժեշտ և բավարար է ապրանքի հուսալի և անվտանգ շահագործման համար:

Արտադրանքի կատարելագործման ուղղությամբ մշտական աշխատանքի հետ կապված՝ արտադրողն իրավունք է վերապահում փոխել դրա կառուցվածքը, որը չի ազդում շահագործման հուսալիության և անվտանգության վրա՝ առանց լրացուցիչ ծանուցման:

ԲՈՎԱՆԴԱԿՈՒԹՅՈՒՆ

1. Նպատակը	62
2. Անվտանգության հիմնական կանոնները	62
3. Տեխնիկական բնութագիր	64
4. Սարքավորումներ.....	64
5. Դիզայնի նկարագրություն	65
6. Դիզայնի նկարագրություն	66
7. Շահագործում.....	70
8. Տեխնիկական սպասարկում.....	73
9. Հնարավոր անսարքությունները և դրանց վերացման մեթոդները.....	74
10. Փոխադրում և պահեստավորում.....	74
11. Օտարում.....	75
12. Ծառայության ժամկետը	75
13. Տվյալներ արտադրողի, ներմուծողի և վկայականի/հայտարարագրի և արտադրության ամսաթվի մասին.....	75
14. Երաշխիքային պարտավորություններ.....	75

1. ՆՊԱՏԱԿԸ

Էլեկտրական սկարիֆիկատորը (այսուհետ՝ սկարիֆիկատոր) նախատեսված է գազոնների խնամքի համար, մամուռի և ծղոտի մակերևույթից մեխանիկական սանրման մեթոդով, որոնք կազմում են ծածկույթ, որը կանխում է խոտի զարգացումը և աճը: Ազդեգատը խորհուրդ է տրվում օգտագործել մասնավոր օգտագործողների կողմից անձնական հողամասերում, պատրաստված և համակարգված կերպով մշակված տարածքներում, հարթ մակերեսով, առանց փոսերի և կոճղերի:

Շահագործման վայրում պետք է նախապես հեռացվեն բոլոր կողմնակի առարկաները, որոնք կարող են մտնել պտտվող դանակների / զսպանակային փոցիի տարածք, ինչը կարող է պատճառ դառնալ ինչպես մարդկանց, այնպես էլ մոտակայքում գտնվող սարքավորումների վնասվածքների, այնպես էլ սկարիֆիկատորի ձախողման:

Սկարիֆիկատորի շահագործման համար առաջարկվող պայմաններն են՝ շրջակա օդի ջերմաստիճանը $+5^{\circ}\text{C}$ -ից $+35^{\circ}\text{C}$ և օդի հարաբերական խոնավությունը՝ ոչ ավելի, քան 80%:

Արգելվում է օգտագործել սկարիֆիկատորը այլ նպատակներով:

2. ԱՆՎՏԱՆՊՈՒԹՅԱՆ ՀԻՄՆԱԿԱՆ ԿԱՆՈՆՆԵՐԸ

ԸՆԴՀԱՆՈՒՐ ԴՐՈՒՅԹՆԵՐ

- Նախքան մեքենայի շահագործումը սկսելը, ուշադիր ուսումնասիրեք սույն Անձնագրում առկա բոլոր տեղեկությունները, ազդեգատի կառավարման մարմինների խորհրդանիշները և գտնվելու վայրը: Համոզվեք, որ օպերատորը յուրացրել է բովանդակությունը և խստորեն պահպանել ստացված տվյալները:

- Օպերատորը կամ օգտագործողը պատասխանատու է այլ անձանց կամ նրանց ունեցվածքի հետ կապված դժբախտ պատահարների կամ վտանգների համար:

- Աշխատելիս միշտ հագեք ամուր կոշիկներ և երկար տաբատներ: Մի՛ աշխատեք սարքավորումների հետ ոտաբորիկ կամ բաց սանդալներով:

- Թույլ մի տվեք, որ ձեր ձեռքերը կամ ոտքերը հայտնվեն շարժիչի պտտվող մասերի կամ պտտվող սկարիֆիկատորի աշխատանքային պարագաների մոտ: Միշտ հեռու մնացեք կտրող տախտակամածի կորպուսից կտրված խոտի արտանետման վայրից:

- Մեքենան կարող են շահագործել միայն 18 տարին լրացած անձինք, ովքեր ուսումնասիրել են դրա շահագործման կանոնները:

- Նախապես մաքրեք այն տարածքը, որը պատրաստվում էք մշակել: Ազատեք աշխատանքային տարածքը առարկաներից (քարեր, խաղալիքներ, մետաղալարեր և այլն), որոնք կարող են հետ զցվել պտտվող աշխատանքային պարագաներով:

- Համոզվեք, որ աշխատանքային տարածքում կողմնակի անձինք չկան: Կանգնեցրեք մեքենան, եթե ինչ-որ մեկը հայտնվում է դրի աշխատանքային տարածքում:

- Մի՛ աշխատեք առանց աղբարկղի: Պտտվելիս աշխատանքային արեստարով տարված առարկաները, ինչպիսիք են քարերը և այլն, կարող են խոչընդոտից

Նետովել օպերատորի կողմը, ինչը կարող է վնասվածքի պատճառ դառնալ : Միշտ դադարեցրեք դանակների / զսպանակների պտտումը մանրախիճով ծածկված մակերեսի վրա շարժվելիս:

- Արգելվում է մեքենայի շահագործումը, եթե աղբամանը, մեքենայի թափքը և անվտանգության այլ սարքերը սարքին չեն և տեղադրված չեն կանոնակարգված տեղերում:

- Յուրաքանչյուր օգտագործումից առաջ միշտ տեսողականորեն ստուգեք ` համոզվելու համար, որ աշխատանքային պարագաների ամրացումը հուսալիորեն վնասված չէ: Փոխարինեք մաշված կամ վնասված բաղադրիչները, եթե հայտնաբերվի դրանց անսարք վիճակը:

- Մեքենան մաքրելուց կամ աղբամանը ապամոնտաժելուց առաջ անջատեք շարժիչը և սպասեք բոլոր շարժվող մասերի ամբողջական դադարեցմանը:

- Օգտագործեք մեքենան միայն ցերեկային կամ լավ արհեստական լույսի ներքո:

- Արգելվում է մեքենան շահագործել, եթե օպերատորը գտնվում է ալկոհոլի, թմրամիջոցների կամ դեղամիջոցների ազդեցության տակ:

- Չափազանց զգույշ եղեք լանջերին աշխատելիս, հատկապես շրջադարձերի և խոնավ խոտի վրա: Քայլեք ազդեցատի հետևից, բայց մի վազեք:

- Արգելվում է փոխել սարքավորումների կատուցվածքը և շարժիչի հիմնական պարամետրերը:

- Պարբերաբար ստուգեք խոտ հավաքիչի կառուցվածքի ամբողջականությունը

- Էլեկտրական ցնցումներից խուսափելու համար օգտագործեք միայն արտաքին օգտագործման համար հարմար երկարացման լար:

- Թույլ մի տվեք, որ Էլեկտրական սկարիֆիկատորի որևէ մաս շփվի ջրի հետ, երբ այն աշխատում է: Եթե անջատման ընթացքում սարքը թրջվում է, գործարկելուց առաջ չորացրեք այն:

- Աշխատանքի ընթացքում Էլեկտրական սարքի լարը երկարացման լարից անջատելը կանխելու համար օգտագործեք ներկառուցված երկարացման լար:

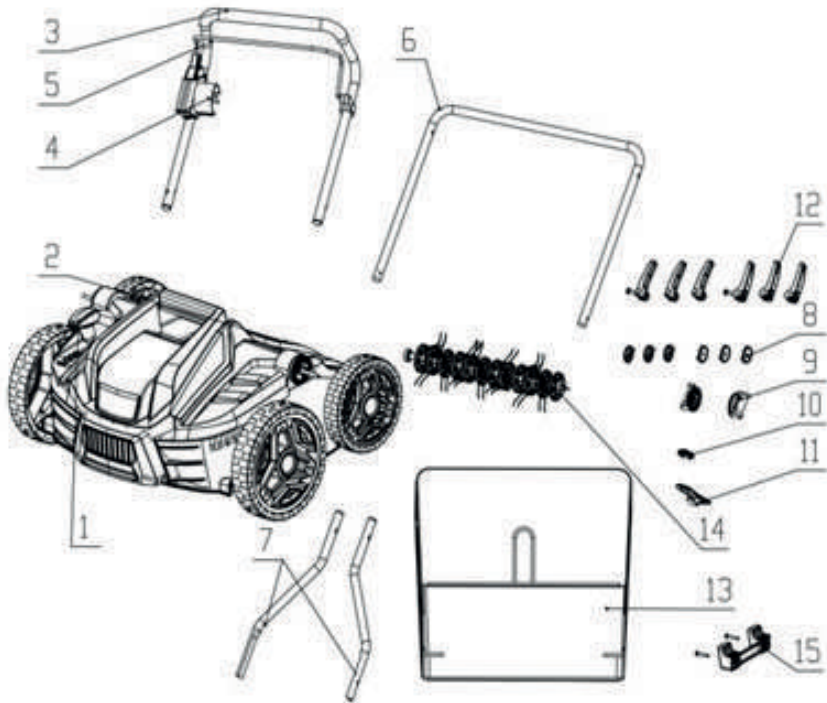
Սահմանային վիճակի չափանիշներ

Ուշադրություն! Եթե արտադրանքի շահագործման ընթացքում կողմնակի աղմուկներ են առաջանում, կորպուսի մեխանիկական վնասը, անհրաժեշտ է անհապաղ դադարեցնել շարժիչը և անսարքությունները վերացնելու համար դիմել ELITECH-ի լիազորված սպասարկման կենտրոն:

3. ՏԵԽՆԻԿԱԿԱՆ ԲՆՈՒԹԱԳԻՐ

ԸՆՏՐԱՆՔՆԵՐ/ՍՈՂԵԼՆԵՐ	ԸՅ 1536Տ
Կոդ	E1603.011.00
Մատակարարման լարումը, Վ	230
Չզորություն, Վտ	1500
Պտտման արագություն, պտտ/ր	3600
Մշակման լայնությունը, մմ	360
Աղբահանության ծավալը, Լ	45
Խորացման չափը, մմ	-12, -9, -6, -3, +10 (5 դիրք)
Աշխատանքային աքսեսուարներ	Մետաղական դանակներ / զսպանակային փոցիս
Քաշը, կգ	13

4. ՍԱՐՔԱՎՈՐՈՒՄՆԵՐ



1. Խորացման ճշգրտման գլխիկ	1 հատ
2. Հետևի կափարիչը	1 հատ
3. Բռնակի վերին մասը	1 հատ
4. Բաշխիչ տուփ	1 հատ
5. Ներառման ունկ	1 հատ
6. Բռնակի ստորին մասը	1 հատ
7. Երկարացման լարեր	2 հատ
8. Ֆիքսատոր	6 հատ
9. Թեքության անկյան կարգավորիչ	2 հատ
10. Մալուխի սեղմիչ	1 հատ
11. Մալուխի բռնիչ	1 հատ
12. Էքսցենտրիկ սեղմիչ բռնակով	6 հատ
13. Աղբահավաք	1 հատ
14. Չսպանակային փոցի	1 հատ
15. Պատին կախելու կեռիկ	1 հատ
16. Անձնագիր	1 հատ

5. ԴԻՉԱՅՆԻ ՆԿԱՐԱԳՐՈՒԹՅՈՒՆ

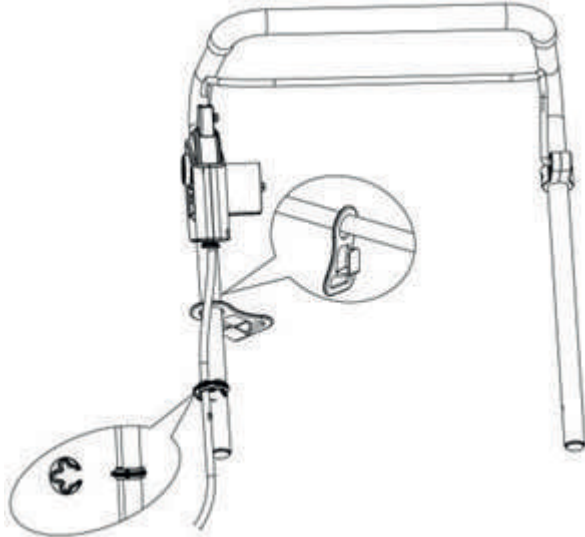


6. ԴԻՉԱՅՆԻ ՆԿԱՐԱԳՐՈՒԹՅՈՒՆ

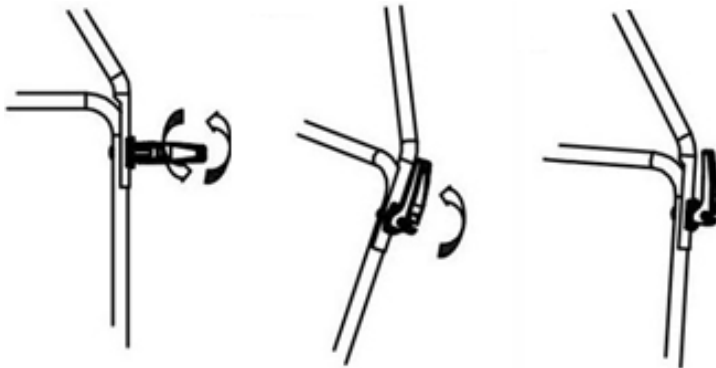
Չավաքում

Չանեք սկարիֆիկատորը փաթեթավորման տուփից:

Տեղադրեք մալուխի ամրակը (11) և մալուխի սեղմիչը (10) բռնակի վերին մասում (3) բաշխիչ տուփի կողմում (4):

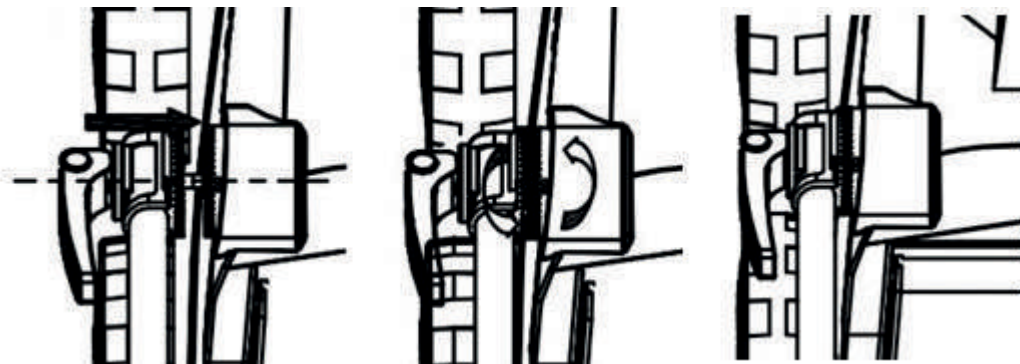


Բռնակի վերին մասը (3) միացրեք երկարացման լարերին (7)՝ օգտագործելով սեղմակներ (12) և ամրակներ (8):



Սեղմակը (12) ունի էքսցենտրիկ մաս, որը պտտելով կարելի է կարգավորել սեղմման հարաբերակցությունը : Նմանապես, բռնակի ներքևի մասը (6) ամրացրեք երկարացման լարերին (7):

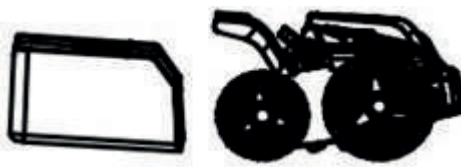
Տեղադրեք բռնակի ներքևի մասում (6) թեքության անկյունի կարգավորիչները (9), դրանք հավասարեցրեք գործիքի մարմնի համապատասխան պատասխան մասերի հետ և ամրացրեք դրանց դիրքը սեղմիչներով (12)՝ օգտագործելով ֆիքսատորները (8):



Փոխելով կարգավորիչների պտույտի անկյունը (9) գործիքի կորպուսի պատասխան մասերի համեմատ, կարելի է փոխել բռնակի հավաքման անկյունը՝ ընտրելով դրա առավել հարմար դիրքը գործիքի համեմատ՝ կախված օգտագործողի հասակից: Այս ճշգրտումը կարող է կատարվել ցանկացած ժամանակ:

Խոտի հավաքման տոպրակի հավաքում:

Ամրացրեք մետաղական շրջանակը գործվածքների տոպրակի ցնցող մեղմացնող կողմերի ներսում:



Ամրացրեք խոտի հավաքման պայուսակը հիմնական կորպուսի կեռիկների վրա:



Խորուքյան մեծուքյան ճշգրտում

Բարձրությունը կարգավորելու համար տեղափոխեք բարձրության ճշգրտման լծակը (1) առաջ կամ հետ:



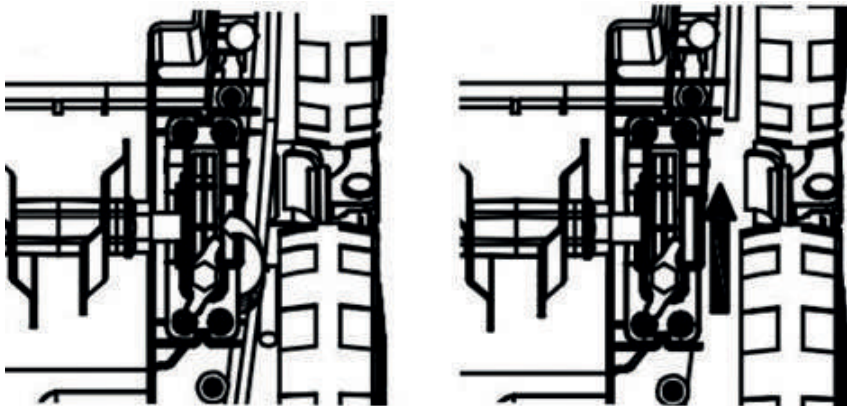
Աշխատանքային դիրքը կարող է կրճատվել դանակների և զսպանակային փոցիի տարրերի մաշվածության ավելացմամբ:

Մաշվածությունը կարող է որոշվել վերամշակման վատթարացող արդյունքով: Կրկնակի ճշգրտման խորուքյունը մոտավորապես 3 մմ է մեկ տեղադրման համար: Ճշգրտելու համար օգտագործեք միլիմետր մասշտաբի ցուցումները:

Փորման մեծության աշխատանքային դիրքը սահմանելիս գործիքի շարժիչը պետք է անջատված լինի:

Աշխատանքային արքեստուարների փոխարինում / փոփոխություն (դանակներ / զսպանակային փոցի):

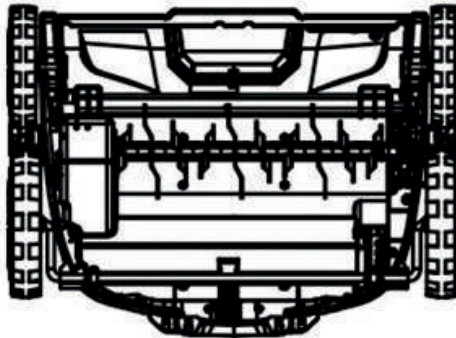
Մեքենան չոր տեղում շրջեք դեպի շարժիչի կողմը և թուլացրեք երկթև պտուտակամերը ` պտտելով այն ժամացույցի սլաքի հակառակ ուղղությամբ ` կողպեքը բացելու համար:



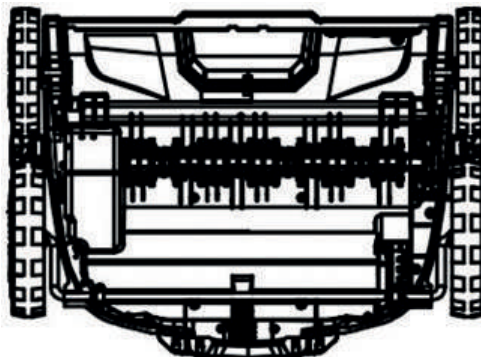
Քաշեք աշխատանքային լրասարքի կցեգրը մեքենայի կորպուսի միացումից:



Քաշեք աշխատանքային լրասարքի լիսեռը վերև ` այն մեքենայի կորպուսից անջատելու համար:



Տեղադրեք մեկ այլ աշխատանքային արքեսուտար (գսպանակային փոցի) ներս և ամրացրեք դրանք վերը նշված հեռացման հակառակ հերթականությամբ:



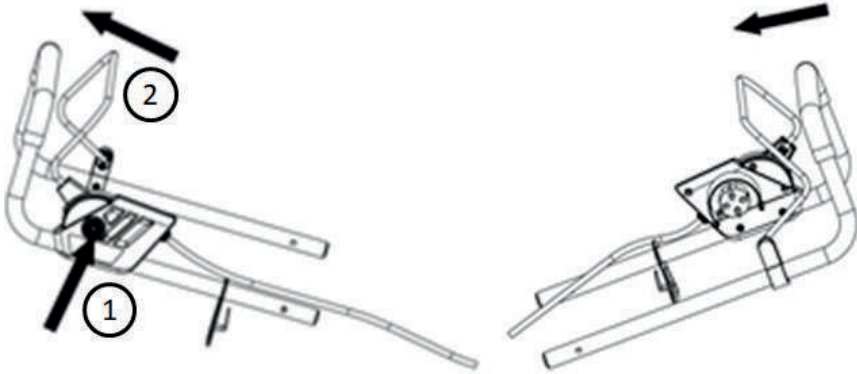
7. ՇԱՅԱԳՈՐԾՈՒՄ

Միացում / անջատում:

Միացում: սեղմեք ① կոճակը բռնակների վրա գտնվող բլրկի վրա:

Սեղմած պահեք ① կոճակը և քաշեք ունկը ② դեպի բռնակը և պահեք այդ դիրքում:

Անվտանգության կոճակը ① ֆիքսում է պահանջվող դիրքում :



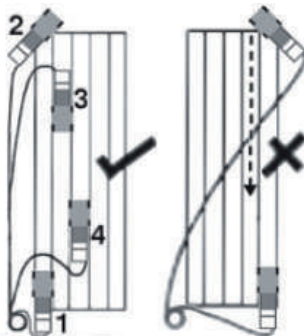
Անջատում բաց թողեք ունկը ② . Շարժիչը կանջատվի:

ՈՒՇԱԴՐՈՒԹՅՈՒՆ! Աշխատանքի ընթացքում երկարացման լարը դրեք հետիոտնային արահետների և արդեն մշակված տարածքների վրա

ՈՒՇԱԴՐՈՒԹՅՈՒՆ! Շարժիչն անջատելուց հետո աշխատանքային արքեսուևարը շարունակում է պտտվել մի քանի վայրկյան, այնպես որ մի դիպչեք գործիքի կորպուսի ներքին մասին, մինչև աշխատանքային արքեսուևարը դադարի:

ՈՒՇԱԴՐՈՒԹՅՈՒՆ! Մի՛ փորձեք մեքենան կառավարել մեկ ձեռքով, անհրաժեշտ է այն կառավարել երկու ձեռքով: Մի՛ օգտագործեք մեքենան ավագով ցողված հողի վրա, մանրախիճով կամ բետոնե փշրանքներով, անտառապատ տարածքում, որտեղ կան բազմաթիվ թփերի և ծառերի արմատներ:

Աշխատելիս փորձեք շարժվել հետևյալ հետագծով` 1-ին դիրքից մինչև 2-րդ դիրքը, հասնելով 2-րդ դիրքին, թեքվեք աջ և շարժվեք դեպի 3-րդ դիրքը: Շարունակեք մինչև աշխատանքային գոտու վերջը, թեքվեք ձախ և շարժվեք դեպի 4-րդ դիրքը: Շարունակեք նույն ուղղությամբ: ձախ կողմում պատկերված եղանակով, միշտ աշխատելով մալուխից հեռու:



Մալուխի ուղղությամբ աշխատելիս մի՛ օգտագործեք աջ նկարում պատկերված մեթոդը, քանի որ դա կհանգեցնի մալուխի վնասմանը:

Խորացման աշխատանքային մեծության տեղադրում:

Մոդելը ունի մշակման խորության 5 պարամետր:

Խորություն	Աշխատանքային դիրք	Աքսետուար - դանակներ	Աքսետուար զսպանակային փոցիս
- 12 մմ	4	Կարլի Է օգտագործել	Կիրառելի չէ
- 9 մմ	3	Կարլի Է օգտագործել	Կիրառելի չէ
- 6 մմ	2	Կարլի Է օգտագործել	Կարլի Է օգտագործել
- 3 մմ	1	Կարլի Է օգտագործել	Կարլի Է օգտագործել
+ 10 մմ	0	Կիրառելի չէ	Կարլի Է օգտագործել

Աքսետուար զսպանակային փոցիսը պետք է օգտագործվի միայն 0, 1 և 2 դիրքերում: Ավելի խորը ընկղմմամբ արդյունավետությունը չի ավելանում, բայց կոտրվելու հավանականությունը շատ ավելի մեծ է:

3-րդ և 4-րդ դիրքերը օգտագործվում են միայն մետաղական դանակներով աշխատելու համար:

Սիսալ օգտագործումը հանգեցնում է աքսետուարի, մեքենայի կոտրմանը և չի համարվում որպես երաշխիքային դեպք:

Սկարիֆիկացիա

Սկարիֆիկատորի աշխատանքային օրգանը, պտտվելով, մեխանիկորեն սանրում է մամուռն ու ծղոտը տորֆի մակերևույթից, որոնք կարող են կազմավորել ծածկույթ, որը կանխում է խոտի աճի զարգացումը:



Սկարիֆիկատորի վրա որպես ստանդարտ տեղադրված է աշխատանքային աքսետուար՝ մետաղական

դանակներ, որոնք հանդիսանում են հիմնական: Դրա օգնությամբ խորհուրդ է տրվում տարին երկու անգամ սանրել սիզամարզը (գարնանը և աշնանը)՝ տորֆի մակերևույթից հեռացնելով ծղոտը և մամուռը : Հողը, որպես կանոն, չի կարող բացարձակապես հարթ լինել : Միանգամից մի՛ սահմանեք աշխատանքային աքսետուարի առավելագույն խորացումը: Վերահսկեք սանրվածքի արդյունքը և, անհրաժեշտության դեպքում, կրկին մշակեք տարածքի մակերեսը՝ օգտագործելով դանակների ավելի մեծ խորացում: Պտտվելիս յուրաքանչյուր դանակ աշխատում է և որպես "սանր", և որպես "սկալպել"՝ մի փոքր խորանալով պոկելով խոտի

արմատային համակարգը : Կտրվածքի յուրաքանչյուր նման վայրում արմատները
նոր ծիլեր կտան:

Եթե ընտրել եք շարժման ուղղություն, ապա տարածքը 45 աստիճանով մշակեք
ի սկզբանե ընտրված ուղղությամբ:

Սկարիֆիկացիայի առավելությունները կլինեն հետևյալը.

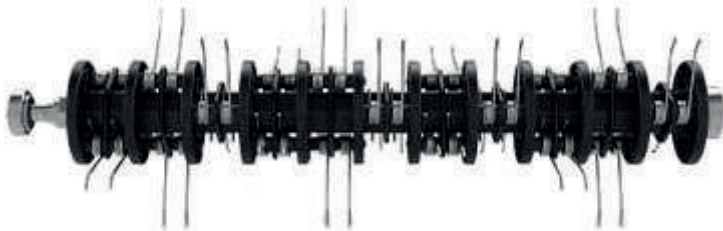
1) ծղոտը և մամուռը հեռացնելիս տորֆը կստանա ավելի շատ խոնավություն և
սևնդանյութեր:

2) արմատային համակարգի պատռումը կապահովի ավելի մեծ քանակությամբ
ծիլեր, և խոտածածկը կդառնա ավելի խիտ:

3) համակարգված կերպով մշակելով տարածքը, պտտվող դանակները կտրում
են հատվածները, և սիզամարգի տորֆի մակերեսը աստիճանաբար հարթվում
է: Առաջին հերթին դանակը կկտրի փոքր բարձունքների գագաթները: Եթե
կլիմայական և այլ պայմանները, ինչպիսիք են պարարտանյութերի չափազանց մեծ
կիրառումը, հանգեցնում են այն փաստի, որ հնձված խոտի մասնիկները ժամանակ
չունեն գերտաքանալու, կամ թթվայնության բարձրացումը հանգեցնում է խոտի
դեգեներացիայի, և դրա տեղը ինտենսիվորեն փոխարինվում է մամուռով, ապա
սեզոնի ընթացքում պետք է իրականացվի սկարիֆիկացիա:

Ուշադրություն! Սանրած խոտը և մամուռը հավաքվում են աղբահավաքի
բունկերում : Խորհուրդ չի տրվում աշխատել որպես սկարիֆիկատոր առանց
աղբամանի, քանի որ քարերն ու աղբի պինդ մասնիկները կարող են նետվել
օպերատորի կողմը: Բեռնարկը լցնելիս աղբարկը պետք է դատարկվի:

Մեկ այլ աշխատանքային արքեսուար, որը ներառված է հավաքածուի մեջ, բայց
տեղադրված չէ մեքենայի վրա, սպանակային փոցին է:



Այս լրասարքը նախատեսված է նորաստեղծ սիզամարգերի կամ մշակման
համար, որոնց արմատային համակարգը դեռ ձևավորման փուլում է, կամ երբ սեզոնը
անձրևոտ է, և հողում խոնավության քանակը շատ մեծ է: Այս դեպքում անհրաժեշտ
է օգտագործել հատուկ սարքավորումներ, որոնք կարող են օգտագործվել տարբեր
նպատակների համար: Նման պայմաններում արքեսուար – դանակները կարող
են ոչ միայն սանրել, այլև դուրս հանել խոտի շիվերն ու ծիլերը՝ վնաս հասցնելով
խոտածածկույթին, իսկ արքեսուար զսպանակային փոցիսը, ի վիճակի է մշակել
նուրբ ռեժիմով :

Չսպանակային փոցի արքեսուարով սկարիֆիկատորի շահագործման բնորոշ
սխալը անմիջապես առավելագույն խորացումը սահմանելն է: Այս սխալը կարող
է առաջանալ, երբ սկարիֆիկատորն օգտագործում է զսպանակային փոցիս:

Պատվելիս զսպանակները ուժեղ թեքվում են, ինչը հանգեցնում է ամրացման կետում բեկորների, ինչը կարելի է խուսափել՝ սկսելով մշակումը փոքր քանակությամբ խորացումից:

Աղբարկղի դատարկելը

Ուշադրություն! Նախքան աղբարկղը հանելը, անջատեք շարժիչը և սպասեք, մինչև աշխատանքային արտադրարի պատվելը դադարի:

Աղբամանը հեռացնելու համար մի ձեռքով բարձրացրեք փեղկը, իսկ մյուս ձեռքով բռնեք աղբամանը տեղափոխելու բռնակը: Աղբամանը հեռացնելուց հետո ծալովի կափարիչը ավտոմատ կերպով իջնում է և փակում հնձած խոտի ետ արտանետման անցքը:

Դատարկեք աղբարկղը և տեղադրեք այն ետ տեղը:

Ուշադրություն! Եթե տախտակամածի անցքը խցանված է խոտի մնացորդներով, մաքրեք այն խոզանակով: Ձեռքով կամ ոտքով մի՛ հեռացրեք խոտի մնացորդները սկարիֆիկատորի պատյանից կամ աշխատանքային արտադրարից: Փոխարենը, օգտագործեք ճիշտ գործիքներ, ինչպիսիք են խոզանակը կամ ցախավելը: Որպեսզի հնձված խոտը հեշտությամբ հավաքվի աղբամանի մեջ, սկարիֆիկատորի տախտակամածի կորպուսի անցքը և ներսը պետք է պարբերաբար մաքրվեն կենսազանգվածի մնացորդներից:

8. ՏԵԽՆԻԿԱԿԱՆ ՍՊԱՍԱԿՈՒՄ

Տեղադրելուց կամ մաքրելուց առաջ անջատեք սարքավորումները:

Սրբեք մաքուր շորով կամ փչեք այն սեղմված օդով ցածր ճնշման տակ:

Օգտագործման ավարտից հետո խորհուրդ է տրվում անմիջապես մաքրել սարքը:

Գործիքը պարբերաբար սրբեք խոնավ շորով և մի փոքր մեղմ օճառով: Մի՛ օգտագործեք մաքրող միջոցներ կամ լուծիչներ. դրանք կարող են վնասել սարքավորումն ալյաստիկ մասերը: Համոզվեք, որ ջուրը չի արտահոսում սարքի ներսում: Ջրի էլեկտրական գործիք մուտք գործելը մեծացնում է էլեկտրական ցնցումների վտանգը:

9. ՀԱՐԱՎՈՐ ԱՆՍԱՐՔՈՒԹՅՈՒՆՆԵՐԸ և ԴՐԱՆՑ ՎԵՐԱՑՄԱՆ ՄԵԹՈԴՆԵՐԸ

Անսարքություն	Հնարավոր պատճառ	Վերականգնողական գործողություն
Գործիքը չի միանում	Երկարացման լարի մեջ կոնտակտ չկա	Ստուգեք երկարացման լարը
	Երկարացման լարի միակցիչը վնասված է	Փոխարինեք միակցիչը կամ երկարացման լարը
	Գործիքի ներսում կոնտակտ չկա	Կապվեք սպասարկման կենտրոնի հետ
	Միացման սխալ հաջորդականություն	Օգտագործեք կոճակը և ունկը ճիշտ հաջորդականությամբ
Գործիքը աշխատում է թերի հզորությամբ	Երկարացման լարը ունի երկարացման լարի անհամապատասխան հատված	Օգտագործեք ճիշտ հատվածի երկարացում
	Էլեկտրաէներգիայի Աղբյուրը ցածր լարում ունի	Օգտագործեք Էլեկտրաէներգիայի այլ աղբյուր
	Օդափոխման պատուհանները արգելափակված են	Մաքրել օդափոխման պատուհանները

Հետագա բոլոր ստուգումները, տեխնիկական սպասարկումը և վերանորոգման աշխատանքները պետք է իրականացվեն լիազորված սպասարկման կենտրոնի կամ նմանատիպ որակավորման մասնագետի կողմից, եթե ինքներդ չեք կարող լուծել խնդիրը:

Ենթադրյալ անսարքությունները, միջամտությունները կամ վնասները հաճախ առաջանում են այն պատճառներով, որոնք օգտագործողը կարող է ինքնուրույն լուծել: Սարքը ստուգելիս հետևեք ստորև ներկայացված անսարքությունների վերացման ուղեցույցներին: Շատ դեպքերում խնդիրը կարող է արագ շտկվել և գործիքը բերել աշխատանքային վիճակի:

10. ՓՈԽԱԴՐՈՒՄ և ԴԱՅԵՍԱՎՈՐՈՒՄ

Արտադրողի փաթեթավորման մեջ գտնվող գործիքները կարող են տեղափոխվել բոլոր տեսակի փակ տրանսպորտով՝ - 50 ° C -ից +50 ° C օդի ջերմաստիճանում և մինչև 80 % հարաբերական խոնավության պայմաններում (+25°C ջերմաստիճանում)՝ տրանսպորտի այս տեսակի վրա գործող ապրանքների փոխադրման կանոններին համապատասխան:

Գործիքը պետք է պահվի արտադրողի փաթեթավորման մեջ ջեռուցվող օդափոխվող սենյակում $+5^{\circ}\text{C}$ -ից $+40^{\circ}\text{C}$ ջերմաստիճանում և մինչև 80 % հարաբերական խոնավության պայմաններում ($+25^{\circ}\text{C}$ ջերմաստիճանում) :

11. ՕՏԱՐՈՒՄ

Մի նետեք ապրանքը և դրա բաղադրիչները կենցաղային աղբի հետ միասին: Օտարեք արտադրանքը արդյունաբերական թափոնների հեռացման գործող կանոնակարգերի համաձայն:

12. ԾԱՌԱՅՈՒԹՅԱՆ ԺԱՄԿԵՏԸ

Ապրանքը պատկանում է կենցաղային դասին: Ծառայության ժամկետը 5 տարի է :

13. ՏՎՅԱԼՆԵՐ ԱՐՏԱԴՐՈՂԻ, ՆԵՐՄՈՒԾՈՂԻ և ՎԿԱՅԱԿԱՆԻ/ՋԱՅՏԱՐԱՐԱԳՐԻ և ԱՐՏԱԴՐՈՒԹՅԱՆ ԱՄՍԱԹՎԻ ՄԱՍԻՆ

Արտադրողի, ներմուծողի, պաշտոնական ներկայացուցչի մասին տվյալները, հավաստագրի կամ հայտարարագրի մասին տեղեկությունները, ինչպես նաև արտադրության ամսաթվի մասին տեղեկությունները գտնվում են շահագործման անձնագրի թիվ 1 հավելվածում:

14. ԵՐԱՇԽԻՔԱՅԻՆ ՊԱՐՏԱՎՈՐՈՒԹՅՈՒՆՆԵՐ

Ապրանքի երաշխիքային ժամկետը սպառողին վաճառելու օրվանից 24 ամիս է: Ապրանքի և բաղադրիչների ծառայության ժամկետը սահմանվում է արտադրողի կողմից և նշված է արտադրանքի անձնագրում:

Երաշխիքային ժամանակահատվածում գնորդն իրավունք ունի անվճար վերանորոգել անսարքությունները, որոնք առաջացել են արտադրական թերությունների հետևանքով: Ապրանքի վերանորոգումը և փորձաքննությունը, եթե թերություն է հայտնաբերվել, իրականացվում է միայն լիազորված սպասարկման կենտրոններում, որոնց ընթացիկ ցանկը կարող եք գտնել <https://elitech.ru/sections/service> կայքում:

Երաշխիքային վերանորոգումն իրականացվում է գնման փաստաթղթի և երաշխիքային քարտի ներկայացմամբ, իսկ երաշխիքի բացակայության դեպքում երաշխիքի մեկնարկի ամսաթիվը հաշվարկվում է ապրանքի արտադրության օրվանից:

Երաշխիքով փոխարինված մասերը դառնում են արտադրամասի սեփականությունը:

Երաշխիքային սպասարկումը չի տարածվում այն ապրանքների վրա, որոնց թերությունները առաջացել են հետևյալ պատճառներով.

- արտադրանքի շահագործումը անսարքության նշաններով (աղմուկի ավելացում, թրթռում, ուժեղ ջեռուցում, անհավասար պտույտ, հոսանքի կորուստ, դանդաղում, ուժեղ կայծ, այրվող հոտ, անսովոր արտանետում);

- մեխանիկական վնաս (ճաքեր, քեծվածքներ, փորվածքներ, դեֆորմացիաներ և այլն);

- մետաղական մասերի կոռոզիայի ժամանակագրեսիվ միջավայրի, բարձր ջերմաստիճանի կամ այլ արտաքին գործոնների ազդեցության հետևանքով առաջացած վնաս;

- ներքին կամ արտաքին ծանր աղտոտման, օտար առարկաների և հեղուկների, նյութերի և նյութերի ներթափանցում արտադրանքի մեջ, օդափոխման խողովակների (անցքերի), յուղի ալիքների խցանման հետևանքով առաջացած վնասը, ինչպես նաև գերտաքացումից, ոչ պատշաճ պահպանման, ոչ պատշաճ սպասարկման հետևանքով առաջացած վնասը;

- մղման, քսման, փոխանցման դետալների և նյութերի բնական մաշվածություն ;

- ժամաչափի խախտում կամ վնասում:

- գերբեռնվածություն կամ չարաշահում: Սարքի ծանրաբեռնվածության անվերապահ նշանները ներառում են (բայց չսահմանափակվելով) տրանսֆորմատորի ոլորումը, մասերի, արտադրանքի բաղադրիչների կամ էլեկտրական շարժիչի լարերի դեֆորմացիան կամ հալվելը բարձր ջերմաստիճանի ազդեցության տակ, ինչպես նաև այս սարքի վարկանիշների աղյուսակում նշված էլեկտրական ցանցի պարամետրերի անհամապատասխանության պատճառով;

- Փոխարինելի սարքերի խափանում (ճղոցներ, շղթաներ, անվադողեր, վարդակներ, սկավառակներ, խոզանակի դանակներ, սիգամարգերի հնձիչներ և հարմարանքներ, ձկնորսական լարեր և հարմարվողական գլուխներ, պաշտպանիչ ծածկոցներ, մարտկոցներ, կայծային մոմեր, վառելիքի և օդի գտիչներ, գոտիներ, սղոցներ, պտուտակներ, կոլեկտորներ, եռակցման ծայրեր, խողովակներ, ատրճանակներ և ճնշման լվացման մեքենաների վարդակներ, լարվածության և ամրացման տարրեր (պտուտակներ, ընկույզներ, եզրեր, օդային գտիչներ և այլն), ինչպես նաև արտադրանքի անսարքություններ, որոնք առաջացել են այս տեսակի մաշվածությունից;

- վառելիքի խառնուրդի բաղադրության և որակի պահանջներին չհամապատասխանելը, ինչը հանգեցրել է միացի խմբի խափանման (միացի օղակի առաջացում և/կամ քերծվածքների և ճաքերի առկայություն միացի և միացի ներքին մակերեսի վրա, միացնող գավազանի և միացային քորոցի օժանդակ առանցքակալների ոչնչացում կամ հալում);

- կոմպրեսորների, 4 հարվածային շարժիչների բեռնախցիկում յուղի անբավարար քանակություն կամ յուղի տեսակի անհամապատասխանություն (միացնող ձողի, ծնկաձողի վրա քերծվածքների և ճաքերի առկայություն, նույնիսկ եթե կա յուղիի մակարդակի ցուցիչ);

- Սպառվող և մաշված մասերի, փոխարինվող սարքերի և բաղադրիչների խափանումը (մեկնարկիչներ, շարժիչ շարժակներ, ուղղորդող գլանափաթեթներ, շարժիչ գոտիներ, անիվներ, ռետինե շոկի կլանիչներ, կնիքներ, յուղի կնիքներ, արգելակման ժապավեն, պաշտպանիչ ծածկոցներ, բռնկման էլեկտրոդներ,

ջերմագույգեր, ճիրաններ, քսանյութեր, ածխածնային խոզանակներ, շարժական պտուտակներ, եռակցման ջահեր (վարդակներ, ծայրեր և ուղեցույցներ), տակառներ, ճնշման լվացման փականներ և այլն), ինչպես նաև արտադրանքի խափանումները, որոնք առաջացել են այս տեսակի մաշվածության հետևանքով ;

- միջամտություն ամրացումների, կնիքների, պաշտպանիչ կպչուն պիտակների և այլ անցքերի վնասմանը;

Երաշխիքը չի ներառում.

- ապրանքի վրա,որի դիզայնում կատարվել են միջամտություններ և փոփոխություններ ;

- Կենցաղային նշանակության արտադրատեսակների համար, որոնք օգտագործվում են ձեռնարկատիրական գործունեության կամ մասնագիտական, արդյունաբերական նպատակներով (ըստ շահագործման ձեռնարկում նշված նպատակի);

- Արտադրանքի պրոֆիլակտիկ և տեխնիկական սպասարկման ծառայությունների համար (քսում, լվացում, մաքրում, ճշգրտում և այլն);

- Արտադրանքի անսարքությունները, որոնք առաջացել են ոչ օրիգինալ պարագաների,աքսեսուարների և պահեստամասերի օգտագործման հետևանքով;



ԵՐԱՇԽԻՔԻ ՔԱՐՏ

Ապրանքի անվանումը _____

Մոդելը _____

Մոդելի համարը _____

Թողարկման ամսաթիվը _____

Սերիալային համարը _____

Վաճառքի ամսաթիվը _____

Առևտրային կազմակերպության կնիքը



ԿՏՐՄԱՆ ԿՏՐՈՆ № _____
(յրացվում է սպասարկման կենտրոնի կողմից)

Ընդունման ամսաթիվը _____

Սպասարկման կենտրոն _____

Աշխատանքային պատվերի համարը _____

Թողարկման ամսաթիվը _____

Հաճախորդի ստորագրությունը _____

Սպասարկման կենտրոնի կնիք

ԿՏՐՄԱՆ ԿՏՐՈՆ № _____
(յրացվում է սպասարկման կենտրոնի կողմից)

Ընդունման ամսաթիվը _____

Սպասարկման կենտրոն _____

Աշխատանքային պատվերի համարը _____

Թողարկման ամսաթիվը _____

Հաճախորդի ստորագրությունը _____

Սպասարկման կենտրոնի կնիք

ԿՏՐՄԱՆ ԿՏՐՈՆ № _____
(յրացվում է սպասարկման կենտրոնի կողմից)

Ընդունման ամսաթիվը _____

Սպասարկման կենտրոն _____

Աշխատանքային պատվերի համարը _____

Թողարկման ամսաթիվը _____

Հաճախորդի ստորագրությունը _____

Սպասարկման կենտրոնի կնիք



8 800 100 51 57

Номер круглосуточной бесплатной горячей линии по РФ.
Вся дополнительная информация о товаре и сервисных
центрах на сайте
elitech.ru

8 800 100 51 57

Сэрвісны центрНомер кругласутачнай бясплатнай гарачай лініі па РФ.
Уся дадатковая інфармацыя аб тавары і сэрвісных
цэнтры на сайце
elitech.ru

8 800 100 51 57

Ресей Федерациясындағы тәулік бойғы ақысыз сенім телефонының
қызмет көрсету орталығы.
Өнім және қызмет көрсету туралы барлық қосымша ақпарат
сайттағы орталықтарда
elitech.ru

8 800 100 51 57

Ռուսաստանի Դաշնությունում շուրջօրյա անվճար թեժ գծի համարը:
Ապրանքի և սպասարկման կենտրոնների մասին բոլոր լրացուցիչ
տեղեկությունները կայքում
elitech.ru