

# **BOJET**

## **ЛОБЗИК ЭЛЕКТРИЧЕСКИЙ**

**EJS - 550**



### **ПАСПОРТ И РУКОВОДСТВО ПО ЭКСПЛУАТАЦИИ**

# **EAC**

Информация по сервисному обслуживанию размещена на сайте [www.bojet.ru](http://www.bojet.ru)

**ОСТОРОЖНО! ПЕРЕД НАЧАЛОМ ЭКСПЛУАТАЦИИ ИЗДЕЛИЯ ПРОЧИТАЙТЕ НАСТОЯЩЕЕ РУКОВОДСТВО И СЛЕДУЙТЕ ВСЕМ ПРАВИЛАМ ТЕХНИКИ БЕЗОПАСНОСТИ И ИНСТРУКЦИИ ПО ПРИМЕНЕНИЮ.**

# СОДЕРЖАНИЕ

СИМВОЛЫ ПО ТЕХНИКЕ БЕЗОПАСНОСТИ И МЕЖДУНАРОДНЫЕ ОБОЗНАЧЕНИЯ .....	2
ИНСТРУКЦИИ ПО ТЕХНИКЕ БЕЗОПАСНОСТИ .....	3
ОПИСАНИЕ ИЗДЕЛИЯ .....	6
ТЕХНИЧЕСКИЕ ХАРАКТЕРИСТИКИ* .....	7
СБОРКА И РЕГУЛИРОВКА.....	8
ЭКСПЛУАТАЦИЯ .....	9
ОБСЛУЖИВАНИЕ .....	12
УСТРАНЕНИЕ НЕИСПРАВНОСТЕЙ .....	14
ГАРАНТИЙНЫЕ УСЛОВИЯ .....	16

## СИМВОЛЫ ПО ТЕХНИКЕ БЕЗОПАСНОСТИ И МЕЖДУНАРОДНЫЕ ОБОЗНАЧЕНИЯ

Описание символов безопасности, международных символов и пиктограмм, которые могут присутствовать на данном изделии. Прочитайте руководство оператора для получения полной информации о технике безопасности, сборке, эксплуатации и обслуживании изделия.



Внимание / Предупреждение.



Для снижения риска травмирования пользователь должен ознакомиться с инструкцией по эксплуатации.



Используйте средства защиты глаз.



Используйте пылезащитную маску.



Используйте защитную обувь.



Используйте защитные перчатки.



Не погружайте аккумуляторные блоки в воду.



Не помещайте аккумуляторные блоки в огонь. Они могут взорваться и нанести травму.



Используйте и храните аккумулятор при температуре ниже 50°C.



Не разбирайте, не ударяйте и не подвергайте воздействию тепла выше 100°C. Никогда не подвергайте аккумулятор воздействию микроволн или высокого давления.



Посторонние люди должны находиться на безопасном расстоянии от рабочей зоны.



Только для использования внутри помещений. Используйте зарядное устройство только в помещении.



Единый знак обращения продукции на рынке государств-членов Таможенного союза.



Выработавшие свой ресурс электрические изделия не допускается выбрасывать вместе с бытовыми отходами. Сдайте их на переработку в соответствующую организацию. Проконсультируйтесь с местными органами власти или продавцом по вопросу утилизации.



Выработавшие свой ресурс аккумуляторные блоки не следует выбрасывать вместе с бытовыми отходами. Проконсультируйтесь с местными органами власти или продавцом по вопросу утилизации.

# ИНСТРУКЦИИ ПО ТЕХНИКЕ БЕЗОПАСНОСТИ



## ВНИМАНИЕ!

**Внимательно прочтите все инструкции по безопасности и руководство по эксплуатации.** Несоблюдение всех перечисленных ниже правил безопасности и инструкций может привести к поражению электрическим током, возникновению пожара и/или получению тяжёлой травмы.

## СОХРАНИТЕ ВСЕ ПРАВИЛА БЕЗОПАСНОСТИ И ИНСТРУКЦИИ ДЛЯ ПОСЛЕДУЮЩЕГО ИСПОЛЬЗОВАНИЯ

Термин «Электроинструмент» во всех приведённых ниже указаниях относится к Вашему сетевому (с кабелем) или аккумуляторному (беспроводному) электроинструменту.

### 1) БЕЗОПАСНОСТЬ НА РАБОЧЕМ МЕСТЕ

- a) **Содержите рабочее место в чистоте и обеспечьте хорошее освещение.** Плохое освещение или беспорядок на рабочем месте может привести к несчастному случаю.
- b) **Не используйте электроинструменты, если есть опасность возгорания или взрыва, например, вблизи легко воспламеняющихся жидкостей, газов или пыли.** В процессе работы электроинструменты создают искровые разряды, которые могут воспалить пыль или горючие пары.
- c) **Во время работы с электроинструментом не подпускайте близко детей или посторонних лиц.** Отвлечение внимания может вызвать у Вас потерю контроля над рабочим процессом.

### 2) ЭЛЕКТРОБЕЗОПАСНОСТЬ

- a) **Вилка кабеля электроинструмента должна соответствовать штепсельной розетке. Ни в коем случае не видоизменяйте вилку электрического кабеля. Не используйте соединительные штепсели-переходники, если в силовом кабеле электроинструмента есть провод заземления.** Использование оригинальной вилки кабеля и соответствующей ей штепсельной розетки уменьшает риск поражения электрическим током.
- b) **Во время работы электроинструментом избегайте физического контакта с заземлёнными объектами, такими как трубопроводы, радиаторы отопления, электроплиты и холодильники.** Риск поражения электрическим током увеличивается, если Ваше тело заземлено.

c) **Не используйте электроинструмент под дождём или во влажной среде.** Попадание воды в электроинструмент увеличивает риск поражения электрическим током.

d) **Бережно обращайтесь с электрическим кабелем. Ни в коем случае не используйте кабель для переноски электроинструмента или для вытягивания его вилки из штепсельной розетки. Не подвергайте электрический кабель воздействию высоких температур и смазочных веществ; держите его в стороне от острых кромок и движущихся частей электроинструмента.** Повреждённый или запутанный кабель увеличивает риск поражения электрическим током.

e) **При работе электроинструментом на открытом воздухе используйте удлинительный кабель, предназначенный для наружных работ.** Использование кабеля, пригодного для работы на открытом воздухе, снижает риск поражения электрическим током.

f) **При необходимости работы электроинструментом во влажной среде используйте источник питания, оборудованный устройством защитного отключения (УЗО).** Использование УЗО снижает риск поражения электрическим током.

### 3) ОБЕСПЕЧЕНИЕ ИНДИВИДУАЛЬНОЙ БЕЗОПАСНОСТИ

- a) При работе электроинструментами будьте внимательны, следите за тем, что Вы делаете, и руководствуйтесь здравым смыслом. Не используйте электроинструмент, если Вы устали, а также находясь под действием алкоголя или понижающих реакцию лекарственных препаратов и других средств. Малейшая неосторожность при работе с электроинструментами может привести к серьёзной травме.
- b) При работе используйте средства индивидуальной защиты. Всегда надевайте защитные очки. Своевременное использование защитного снаряжения, а именно: пылезащитной маски, ботинки на нескользящей подошве, защитного шлема или противошумовых наушников, — это значительно снизит риск получения травмы.

- c) **Не допускайте непреднамеренного запуска. Перед тем, как подключить электроинструмент к сети и/или аккумулятору, поднять или перенести его, убедитесь, что выключатель находится в положении «выключено».** Не переносите электроинструмент с нажатой клавишей пускового выключателя и не подключайте к сетевой розетке электроинструмент, выключатель которого установлен в положение «включено», это может привести к несчастному случаю.
- d) **Перед включением электроинструмента снимите с него все регулировочные или гаечные ключи.** Регулировочный или гаечный ключ, оставленный закреплённым на вращающейся части электроинструмента, может стать причиной получения тяжёлой травмы.
- e) **Работайте в устойчивой позе. Всегда твёрдо стойте на ногах, сохраняя равновесие.** Это позволит Вам не потерять контроль при работе электроинструментом в непредвиденной ситуации.
- f) **Одевайтесь соответствующим образом. Во время работы не надевайте свободную одежду или украшения. Следите за тем, чтобы Ваши волосы, одежда или перчатки находились в постоянном отделении от движущихся частей инструмента.** Свободная одежда, украшения или длинные волосы могут попасть в движущиеся части инструмента.
- g) **Если электроинструмент снабжён устройством сбора и удаления пыли, убедитесь, что данное устройство подключено и используется надлежащим образом.** Использование устройства пылеудаления значительно снижает риск возникновения несчастного случая, связанного с запылённостью рабочего пространства.

#### **4) ЭКСПЛУАТАЦИЯ ЭЛЕКТРОИНСТРУМЕНТА И УХОД НА НИМ**

- h) **Не перегружайте электроинструмент. Используйте Ваш инструмент по назначению.** Электроинструмент работает надёжно и безопасно только при соблюдении параметров, указанных в его технических характеристиках.
- i) **Не используйте электроинструмент, если его выключатель не устанавливается в положение включения или выключения.** Электроинструмент с неисправным выключателем представляет опасность и подлежит ремонту.
- j) **Отключайте электроинструмент от сетевой розетки и/или извлекайте аккумулятор перед регулировкой, заменой принадлежностей или при хранении электроинструмента.** Такие меры предосторожности снижают риск случайного включения электроинструмента.

d) **Не перегружайте электроинструмент. Используйте Ваш инструмент по назначению.** Электроинструмент работает надёжно и безопасно только при соблюдении параметров, указанных в его технических характеристиках.

e) **Не используйте электроинструмент, если его выключатель не устанавливается в положение включения или выключения.** Электроинструмент с неисправным выключателем представляет опасность и подлежит ремонту.

f) **Отключайте электроинструмент от сетевой розетки и/или извлекайте аккумулятор перед регулировкой, заменой принадлежностей или при хранении электроинструмента.** Такие меры предосторожности снижают риск случайного включения электроинструмента.

g) **Храните неиспользуемые электроинструменты в недоступном для детей месте и не позволяйте лицам, не знакомым с электроинструментом или данными инструкциями, работать с электроинструментом.** Электроинструменты представляют опасность в руках неопытных пользователей.

h) **Регулярно проверяйте исправность электроинструмента. Проверяйте точность совмещения и лёгкость перемещения подвижных частей, целостность деталей и любых других элементов электроинструмента, воздействующих на его работу. Не используйте неисправный электроинструмент, пока он не будет полностью отремонтирован.**

Большинство несчастных случаев являются следствием недостаточного технического ухода за электроинструментом.

j) **Следите за остротой заточки и чистотой режущих принадлежностей.** Принадлежности с острыми кромками позволяют избежать заклинивания и делают работу менее утомительной.

k) **Используйте электроинструмент, аксессуары и насадки в соответствии с данным Руководством по эксплуатации и с учётом рабочих условий и характера будущей работы.** Использование электроинструмента не по назначению может создать опасную ситуацию.

#### **5) ТЕХНИЧЕСКОЕ ОБСЛУЖИВАНИЕ**

Ремонт Вашего электроинструмента должен производиться только квалифицированными специалистами с использованием идентичных запасных частей. Это обеспечит безопасность Вашего электроинструмента в дальнейшей эксплуатации.

## ДОПОЛНИТЕЛЬНЫЕ ПРАВИЛА БЕЗОПАСНОСТИ ПРИ РАБОТЕ ЛОБЗИКОВЫМИ ПИЛАМИ

- **Удерживайте электроинструмент за изолированные поверхности при выполнении работ, во время которых имеется вероятность контакта режущей принадлежности со скрытой электропроводкой или кабеля питания инструмента.** При удерживании металлических деталей инструмента, в случае перерезания находящегося под напряжением провода возможно поражение оператора электрическим током.
- **Используйте зажимы или другие уместные средства фиксации заготовки на стабильной опоре.** Если держать заготовку руками или с упором в собственное тело, то можно потерять контроль над инструментом или заготовкой.
- **Держите руки подальше от зоны разреза. Ни в коем случае не держите руки под заготовкой.** Не помещайте пальцы вблизи пильного полотна и его зажима. Не пытайтесь стабилизировать положение лобзиковой пилы, удерживая ее за подошву.
- **Следите за острой заточки пильных полотен.** Тупые или поврежденные полотна могут привести к тому, что лобзиковая пила отклонится или заклинит под давлением. Всегда используйте полотна соответствующего типа для разных рабочих деталей и типа распила.
- **При распиле трубы или трубопровода убедитесь в том, что в них нет воды, не проходит электропроводка и т. п.**
- **Не трогайте заготовку и полотно сразу после того, как закончите работу.** Они могут сильно нагреваться.
- **Перед тем, как делать отверстия в стенах, полах или потолках, проверьте места прохождения проводки и трубопроводов.**
- **Полотно продолжает двигаться после того, как будет отпущен спусковой выключатель.** Всегда выключайте инструмент и подождите, пока пильное полотно полностью остановится перед тем, как положить инструмент.

## Электробезопасность

Электрический двигатель рассчитан на работу только при одном напряжении электросети. Следите за напряжением электрической сети, оно должно соответствовать величине, обозначенной на информационной табличке инструмента.



Ваш инструмент BOJET имеет двойную изоляцию в соответствии со стандартом EN 60745, что исключает потребность в заземляющем проводе.

## Использование удлинительного кабеля

При необходимости использования удлинительного кабеля, используйте только утверждённые 3-х жильные кабели промышленного изготовления, рассчитанные на мощность не меньшую, чем потребляемая мощность данного инструмента (см. раздел «Технические характеристики»). Минимальный размер проводника должен составлять 1,5 мм<sup>2</sup>; максимальная длина кабеля не должна превышать 30 м. При использовании кабельного барабана, всегда полностью разматывайте кабель.

## Комплект поставки EJS-550

- 1 Лобзик (лобзиковая пила)
- 1 Пильное полотно (быстрый рез, для работы по дереву)
- 1 Шестигранный ключ для регулировки угла наклона подошвы
- 1 Руководство по эксплуатации



### ВНИМАНИЕ:

Комплектация инструмента может изменяться заводом изготовителем без предварительного уведомления.

- Проверьте инструмент, детали и дополнительные приспособления на наличие повреждений, которые могли произойти во время транспортировки.
- Перед началом работы необходимо внимательно прочитать настоящее руководство и принять к сведению содержащуюся в нем информацию.



### ВНИМАНИЕ:

Ни в коем случае не модифицируйте электроинструмент или какую-либо его деталь. Это может привести к получению травмы или повреждению инструмента.

Данное изделие не может использоваться людьми (включая детей) со сниженными физическими, сенсорными и умственными способностями или при отсутствии необходимого опыта или навыка, за исключением, если они выполняют работу под присмотром лица, отвечающего за их безопасность.

# ОПИСАНИЕ ИЗДЕЛИЯ

## ПРИМЕНЕНИЕ

Назначение: Лобзик BOJET EJS-550 (лобзиковая пила) предназначен для выполнения прямолинейных и криволинейных пропилов (для распила) древесины, пластика, металла, резины и керамической плитки.



### ВНИМАНИЕ:

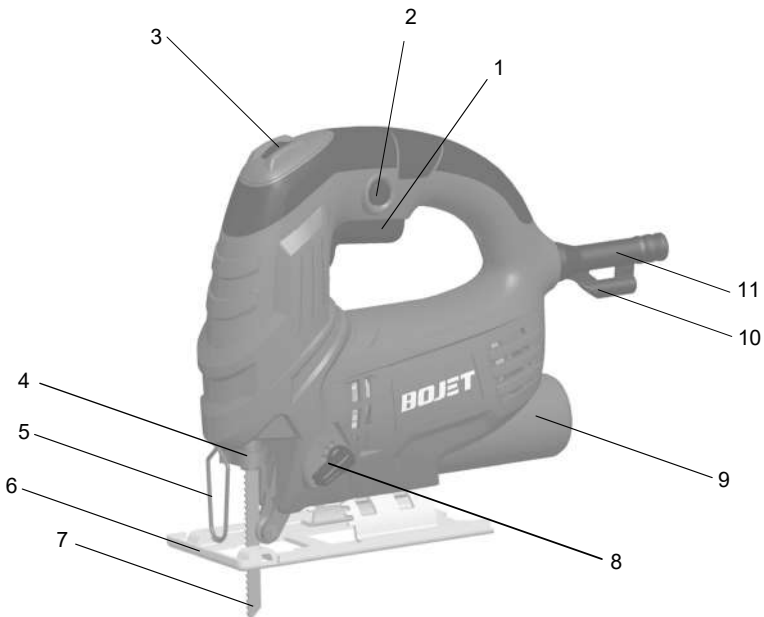
Ни в коем случае не модифицируйте электроинструмент или какую-либо его деталь. Это может привести к получению травмы или повреждению инструмента.

Этот инструмент разрешается использовать только по прямому назначению. Иное, не указанное в этой инструкции использование, категорически запрещается.

**НЕ ИСПОЛЬЗУЙТЕ** инструмент во влажных условиях или при наличии в окружающем пространстве легко воспламеняющихся жидкостей или газов.

Данные лобзики являются бытовыми.

**НЕ РАЗРЕШАЙТЕ** детям прикасаться к инструменту. Неопытные пользователи всегда должны работать под наблюдением.



1. Курковый пусковой выключатель
2. Кнопка блокировки пускового выключателя
3. Регулятор скорости
4. Рычаг зажима пильного полотна
5. Защитная скоба
6. Подошва лобзика
7. Пильное полотно
8. Переключатель маятникового хода
9. Отверстие пылеотвода
10. Ключ (место хранения) регулировочный
11. Электрокабель
12. Сопло для пылесоса (не входит в комплект поставки)
13. Фиксирующие винты угла наклона подошвы

## ТЕХНИЧЕСКИЕ ХАРАКТЕРИСТИКИ\*

Модель	ESJ - 550
Рабочее напряжение	220-240В
Потребляемая мощность	550 Вт
Частота ходов	1000 - 3000 ход/мин.
Величина хода	20 мм
Угол наклона подошвы	+/- 45 град.
Глубина пропила (дерево/ сталь / алюминий)	65 / 8 / 10 мм
Вес	1,9 кг
Степень защиты от проникновения предметов и жидкости	IP20
Звуковое давление (Lpa) / Погрешность	89 / 3 дБ(А)
Акустическая мощность (Lwa) / Погрешность Kwa	100 / 3,0 дБ(А)
Вибрационное воздействие / погрешность K, EN62841, ah D	<8,2 / 1.5 м/с <sup>2</sup>
Минимальные электрические предохранители	Инструменты 230В, 10 ампер, электросеть

# СБОРКА И РЕГУЛИРОВКА



## ВНИМАНИЕ:

Во избежание травмы, выключите инструмент и отсоедините его от источника электропитания, прежде чем устанавливать и демонтировать принадлежности, выполнять или изменять настройки, а также перед проведением ремонта. Убедитесь, что клавиша пускового выключателя находится в положении ВЫКЛ. Непреднамеренный запуск инструмента может привести к получению травмы.

## Установка пыльного полотна



### ВНИМАНИЕ:

При установке пыльного полотна надевайте защитные перчатки. Опасность получения травмы от касания пыльного полотна.



### ВНИМАНИЕ:

Используйте только пыльные полотна Т-типа. Использование пыльных полотен другого типа может стать причиной недостаточной затяжки пыльного полотна в зажиме, что может привести к получению тяжелой травмы.

1. Сдвиньте зажимной рычаг пыльного полотна в сторону.
2. Поверните пыльное полотно зубьями вперед и вставьте его хвостовик в держатель до упора.
3. Отпустите рычаг.
4. Перед началом резания убедитесь в полной фиксации пыльного полотна. Незакрепленное пыльное полотно может выпасть и стать причиной получения травмы.

## Регулировка подошвы для распила под наклоном

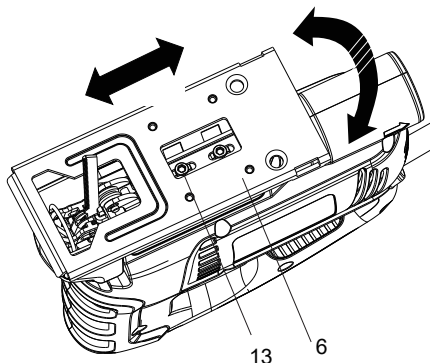


### ВНИМАНИЕ:

Никогда не используйте инструмент без подошвы или с плохо закрепленной подошвой. Подошва может быть отрегулирована на левый или правый угол среза наклоном до 45 °

## Установка угла наклона

1. Ослабьте фиксирующие винты подошвы с помощью шестигранного ключа.
2. Передвиньте подошву вперед, выводя ее из фиксированного положения 0 °.
3. Подошву можно устанавливать под углом 15 °, 30 ° и 45 ° влево и вправо.
4. Установите подошву под нужным углом. Воспользуйтесь угломером для проверки точности угла.
5. Чтобы заблокировать подошву, затяните фиксирующие винты.



### ВНИМАНИЕ:

В случае установленного адаптера на лобзикovou пилу доступ к фиксирующим винтам подошвы затруднен. Для поворота подошвы /ослабления фиксирующих винтов требуется снять адаптер для пылесоса.

## Установка подошвы для выполнения прямого распила

1. Ослабьте фиксирующие винты подошвы с помощью шестигранного ключа.
2. Поверните подошву на угол приблизительно 0 °, затем потяните подошву назад, чтобы задействовать упор 0 °.
3. Чтобы заблокировать подошву, затяните фиксирующие винты.

# ЭКСПЛУАТАЦИЯ

## Инструкции по использованию



### ВНИМАНИЕ:

Всегда следуйте указаниям действующих норм и правил безопасности.



### ВНИМАНИЕ:

Чтобы снизить риск получения серьезных травм, выключайте инструмент и отключайте его от сети перед тем, как выполнять какие-либо настройки или снимать/устанавливать насадки или принадлежности. Случайный запуск может привести к травме.



### ВНИМАНИЕ:

- a. Убедитесь, что заготовка надежно закреплена. Извлеките гвозди, винты и другие крепежные детали, которые могут повредить полотно.
- b. Убедитесь, что под заготовкой для полотна остается достаточно места.
- c. Не распиливайте материалы, которые превышают максимальную глубину пропила в материале.
- d. Используйте только острые пильные полотна. Поврежденные или погнутые пильные полотна необходимо немедленно извлекать.
- e. Не используйте инструмент для разрезания труб или трубок.
- f. Не запускайте инструмент без установленного пильного полотна.
- g. Для достижения оптимальных результатов, двигайте инструмент по заготовке плавно и постоянно. Не подвергайте пильное полотно поперечным нагрузкам. Держите подошву ровно прижатой к заготовке и вытягивайте провод в направлении параллельно инструменту. При распиловке кривых, кругов или других округлых фигур, двигайте инструмент вперед аккуратно.
- h. Прежде чем извлечь пильное полотно из заготовки, дождитесь полной остановки инструмента. После работы полотно сильно нагревается. Не прикасайтесь.

## Правильное положение рук



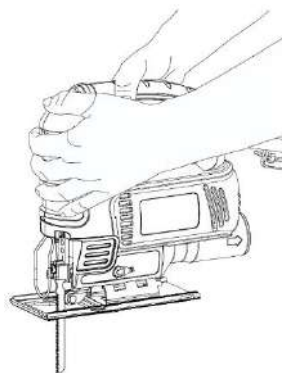
### ВНИМАНИЕ!

Во избежание риска получения серьезных травм, **ВСЕГДА** используйте правильное положение рук как показано на рисунке.



### ВНИМАНИЕ!

Для снижения риска получения тяжелой травмы, **ВСЕГДА** надежно удерживайте инструмент, предупреждая внезапные сбои в работе.



При правильном расположении рук одна рука находится на фронтальной части рукоятки, а другая на верхней части рукоятки.

## Включение и выключение

- Чтобы включить инструмент, нажмите на курковый пусковой выключатель
- Для непрерывного режима работы нажмите на курковый пусковой выключатель, а затем на кнопку блокировки выключателя. Нажав на кнопку блокировки, отпустите курковый пусковой выключатель.
- Чтобы выключить инструмент, отпустите курковый пусковой выключатель. Для выключения непрерывного режима работы нажмите на курковый пусковой выключатель, и блокировка автоматически отключится.

## Дисковой переключатель скорости



### ВНИМАНИЕ!

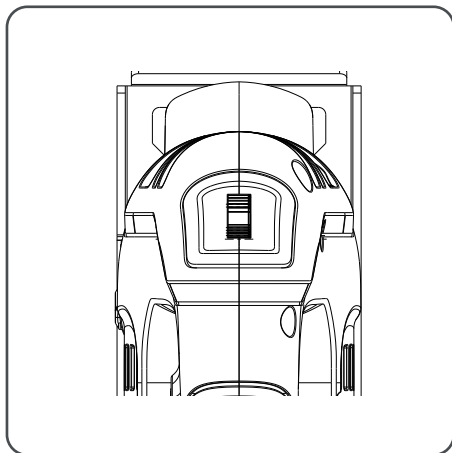
При долгой непрерывной работе на низких скоростях двигатель перегреется и перегрузится.

Дисковой переключатель скорости расположен в верхней части инструмента на рукоятке. Скорость переключается путем поворота дискового переключателя между позициями низкой скорости и высокой скорости.

Чтобы выбрать скорость, наиболее подходящую для распила заготовки, см. таблицу ниже. Однако выбор скорости может также зависеть от типа или толщины заготовки. В большинстве случаев, более высокие скорости позволяют более быстро распилить заготовку, однако, срок службы пильных полотен заметно сократится.

**Рекомендации по установке положений дискового переключателя скорости в зависимости от обрабатываемого материала.**

Материал	Дисковый переключатель скорости
Древесина	5-6
Нержавеющая сталь	3-4
Мягкая сталь	
Алюминий	3-6
Пластики	1-4



## Маятниковый ход

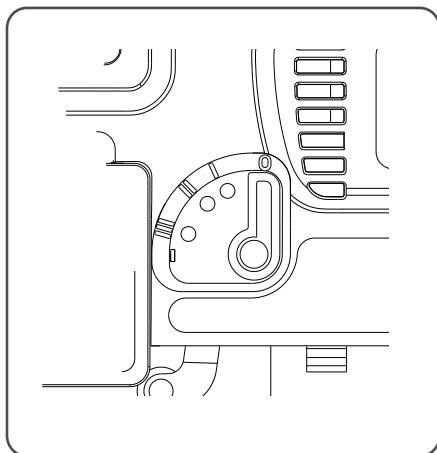


### ВНИМАНИЕ:

Убедитесь, что инструмент не заблокирован в положении «ВКЛ.», прежде чем подключать его к источнику питания. Если курковый пусковой выключатель при подаче питания находится во включенном положении, инструмент внезапно начнет работать. Это может привести к повреждению инструмента и получению травмы.

Лобзик имеет четыре режима маятникового хода: три круговых (маятниковых) и один прямолинейный. Круговое резание отличается более резким движением пильного полотна и предназначено для обработки мягких материалов, таких как древесина или пластик. Круговое (маятниковое) движение обеспечивает быстрый рез, но его поверхность менее гладкая. При круговом движении пильное полотно движется вперед при каждом ходе, кроме этого, вверх и вниз.

**ПРИМЕЧАНИЕ:** Никогда не используйте круговое движение при пилении твердой древесины или металла.



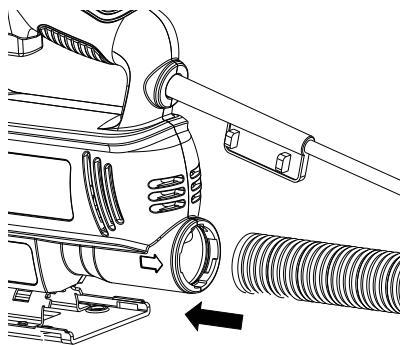
## Регулировка маятникового хода

1. Установите переключатель маятникового хода на одну из позиций режущего действия: 0, 1, 2, и 3.
2. Позиция 0 – прямолинейное резание.
3. Позиции 1, 2 и 3 – круговое резание.

Энергичность реза увеличивается при переводе рычага с первой до третьей позиции; третья позиция используется для наиболее быстрого и резкого резания.

## Подключение пылесоса к инструменту

- Вдвиньте сопло пылесоса в отверстие пылеотвода



## Советы по оптимальному использованию

### Работа с ламинатом

Поскольку пыльное полотно выполняет рез при ходе вверх, на поверхности заготовки рядом с подошвой пилы могут появиться повреждения. Для работы с ламинатом следует использовать пыльное полотно с мелкими зубьями. Так же рекомендуется выполнять рез с обратной стороны заготовки. Чтобы избежать расщепления ламината, поместите заготовку между двумя панелями из древесины или ДСП и пилите получившуюся сэндвич-панель.

## Работа с металлом

Учитывайте, что распил металла занимает гораздо больше времени на распил, чем распил древесины. Используйте пыльное полотно, предназначенное только для пиления металла. Для пиления тонколистового металла, прикрепите деревянную панель к обратной стороне заготовки и выполняйте распил получившейся сэндвич-панели. Нанесите масляную пленку вдоль предполагаемой линии распила – это облегчит работу и продлит срок службы пыльного полотна. При пиления алюминия рекомендуется в качестве смазки использовать керосин.

### Использование параллельной направляющей. Продольный или круговой распил

При выполнении продольной или круговой распиловки без намеченной карандашной линии используйте параллельный упор/круговую направляющую (не включены в комплект поставки инструмента; покупаются отдельно).

Зафиксируйте параллельную направляющую с требуемым отступом от края заготовки. При выполнении кругового распила отрегулируйте положение направляющей планки, чтобы между пыльным полотном и отверстием в направляющей был достигнут нужный радиус, затем затяните винт. Расположите пилу таким образом, чтобы отверстие в направляющей оказалось ровно по центру выпиливаемого круга (чтобы пыльное полотно удобнее заняло свою позицию, посверлите отверстие или сделайте рез от края по направлению к центру). Расположив пилу должным образом, вставьте в отверстие в направляющей маленький гвоздь. Используя направляющую в качестве поворотной рукоятки, начните выпиливать круг. При круговом распиле поперечина должна быть повернута вверх.

# ОБСЛУЖИВАНИЕ

Ваш электроинструмент рассчитан на работу в течение продолжительного времени при минимальном техническом обслуживании. Срок службы и надёжность инструмента увеличивается при правильном уходе и регулярной чистке. Ремонт прибора осуществляйте только в сервисных центрах! Ремонт Вашего электроинструмента поручайте только квалифицированному персоналу и только с применением оригинальных запасных частей. Этим обеспечивается надёжность и безопасность электроинструмента.



## ВНИМАНИЕ:

Во избежание травмы, выключите инструмент и отсоедините его от источника электропитания, прежде чем устанавливать и демонтировать принадлежности, выполнять или изменять настройки, а также перед проведением ремонта. Убедитесь, что клавиша пускового выключателя находится в положении ВЫКЛ. Непреднамеренный запуск инструмента может привести к получению травмы.

В электроинструменте нет деталей, пригодных для обслуживания пользователем. Если обнаружено любое из следующих состояний, прекратите использование устройства и отправьте его в авторизованный сервисный центр для ремонта.

- протекание или вздутие аккумуляторного блока, а также трещины на его корпусе
- ослабление затяжки деталей
- смещение или заклинивание оснастки.
- треснувшие или сломанные детали.
- любое другое состояние, которое может повлиять на безопасную эксплуатацию инструмента.
- Регулярно очищайте вентиляционные отверстия инструмента при помощи мягкой кисточки или сухой ткани.
- Регулярно очищайте корпус двигателя при помощи влажной ткани. Не используйте абразивные чистящие средства или чистящие средства на основе растворителей.

## Контроль состояния и замена щеток

Необходимо постоянно проверять износ щеток. Снимите колпачок щетки. Щетки должны свободно перемещаться в обойме щеткодержателя. Если щетки сработались до длины 0,3" (8 мм), то их необходимо заменить. Для установки вставьте новую щетку в обойму щеткодержателя. При повторной установке старой щетки соблюдайте предыдущую ориентацию. Установите на место колпачок щетки (не перетягивайте).

## Замена вилки электропитания

Порядок установки новой вилки кабеля электропитания:

- Безопасно удалите старую вилку.
- Подключите коричневый провод к контакту фазы новой вилки.
- Подключите синий провод к контакту нейтрали на новой вилке.
- Если это продукт класса I (заземленный), тогда подключите зелено-желтый провод к контакту заземления.

**Осторожно!** Если это продукт класса II с двойной изоляцией (присутствуют только 2 провода в кабеле электропитания), то контакт заземления подключать не нужно.

Следуйте указаниям по монтажу, которые предоставляются с вилками хорошего качества. Замена предохранителя должна производиться на предохранитель того же номинала, что был установлен на изделии.

## ОЧИСТКА

1. Очистите вентиляционные отверстия от пыли и мусора.
2. Держите рукоятку чистой, сухой и свободной от масла или жира.
3. Удалите с круга мусор и прочие частицы.
4. Удалите стойкую грязь с корпуса воздухом высокого давления (макс. 3 бар).



## ПРИМЕЧАНИЕ

Не используйте для очистки устройства химические, щелочные, абразивные или другие агрессивные моющие или дезинфицирующие средства, так как они могут повредить поверхности.



Электрические изделия не следует выбрасывать вместе с бытовыми отходами. Выработавшие свой ресурс электрические изделия следует накапливать отдельно и утилизировать в пунктах сбора, предусмотренных для этой цели. Проконсультируйтесь с местными органами власти или продавцом по вопросу утилизации.

## ТРАНСПОРТИРОВКА

1. Переносите устройство только за ручку.
2. Не допускайте сильных ударов и вибраций, которые могут возникнуть при транспортировке в автомобиле.
3. Не допускайте соскальзывания и падения устройства.

## ХРАНЕНИЕ

1. Тщательно очистите устройство, как описано выше.
2. Храните в темном, сухом, незамерзающем и хорошо проветриваемом месте, недоступном для детей. Идеальная температура хранения от 10 до 30°C.
3. Для хранения используйте оригинальную упаковку или накройте устройство подходящей тканью для защиты от пыли.

## 4. УТИЛИЗАЦИЯ

Выработавшее свой ресурс устройство не следует выбрасывать вместе с бытовыми отходами. Сдайте изделие на переработку в соответствующую организацию. Проконсультируйтесь с местными органами власти или продавцом по вопросу утилизации.

Для защиты окружающей среды пользователь должен убрать образующуюся во время работы стружку.

# УСТРАНЕНИЕ НЕИСПРАВНОСТЕЙ

Предполагаемые неисправности часто связаны с причинами, которые пользователь может устранить самостоятельно. Проверьте состояние изделия, используя сведения из данного раздела. В большинстве случаев проблему можно решить быстро.

НЕИСПРАВНОСТЬ	ВОЗМОЖНАЯ ПРИЧИНА	РЕШЕНИЕ
Устройство не запускается	Нет напряжения в сети / не плотное соединение штекера с розеткой	Проверьте напряжение в электросети / плотнее вставьте штекер дрели в розетку
Устройство не запускается	Сетевой провод или вилка повреждена	Замените сетевой провод или вилку
Инструмент не набирает полную мощность	Вентиляционные отверстия забиты пылью	Продуйте / прочистите вентиляционные отверстия
Повышенная вибрация при работе	Повреждена пила, нож зафиксированы не плотно	Замените пилку / установите пилку плотно в фиксаторе (патроне).
Неудовлетворительный результат работы	Пильное полотно повреждено	Замените пильное полотно на новое

## ПЕРЕЧЕНЬ КРИТИЧЕСКИХ ОТКАЗОВ

- появление сильного искрения внутри корпуса оборудования;
- появление сильной ненормальной и непрекращающейся вибрации оборудования;
- разрушение корпуса оборудования, оголение внутренних рабочих элементов или электропроводки;
- появление дыма непосредственно из корпуса изделия.

Возможные ошибочные действия персонала:

- не использовать с поврежденной рукояткой или поврежденным защитным кожухом;
- не использовать на открытом пространстве во время дождя;
- не включать при попадании воды в корпус. Критерии предельных состояний:

- критический износ основных деталей (шпиндель, шестерни, подшипники, выключатель и т.п.), проявляющийся через явное, осязаемое нарушение нормальной работы изделия: биение шпинделя, прецессия установленного сменного инструмента, затруднение переключения скоростей редуктора, хруст или треск в редукторе при включении/выключении изделия, работе или переключении передач, снижение порога срабатывания муфты момента на любом положении, заклинивание механизма или выключателя, существенное снижение заявленных технических характеристик (частоты вращения, момента), повышенные шум и вибрация, изменение поведения под нагрузкой, чрезмерный нагрев корпуса и/или узлов, искрение (кроме коллектора) и т.п.;
- подвижность доступных закрепленных узлов/деталей.



## ПРИМЕЧАНИЕ

Политика BOJET нацелена на постоянное совершенствование нашей продукции, поэтому компания оставляет за собой право изменять дизайн и технические характеристики изделий без предварительного уведомления. Стандартное оборудование и дополнительные принадлежности могут меняться в зависимости от страны продаж. Технические характеристики продуктов могут различаться в зависимости от страны продаж. Полная линия продуктов присутствует на рынках не всех стран.

## ТРАНСПОРТИРОВКА

1. Переносите инструмент только за ручку.
2. Не допускайте сильных ударов и вибраций, которые могут возникнуть при транспортировке в автомобиле.
3. Не допускайте соскальзывания или падения устройства.

## ХРАНЕНИЕ

1. Выполните тщательную очистку, как описано выше.
2. Храните в темном, сухом, незамерзающем и хорошо проветриваемом месте, недоступном для детей. Идеальная температура хранения составляет от 10 до 30°C.
3. Для хранения используйте оригинальную упаковку или накройте подходящей тканью для защиты от пыли.



## ПРИМЕЧАНИЕ

Чтобы продлить срок службы аккумулятора, храните его отдельно от инструмента с зарядом на уровне 30–50%. Рекомендуется заряжать аккумуляторный блок не реже одного раза в 6 месяцев.



## УТИЛИЗАЦИЯ

Выработавший свой ресурс изделие не следует выбрасывать вместе с бытовыми отходами. Сдайте изделие на переработку в соответствующую организацию. Проконсультируйтесь по вопросу утилизации с местными органами власти или продавцом. Для защиты окружающей среды пользователь должен убирать образующуюся во время работы стружку.

Электрические изделия не следует выбрасывать вместе с бытовыми отходами. Обработавшие электрические изделия следует накапливать отдельно и утилизировать в пунктах сбора, предусмотренных для этой цели. Проконсультируйтесь по вопросу утилизации с местными органами власти или продавцом.

## ИНФОРМАЦИЯ ДЛЯ ПОКУПАТЕЛЯ:

Импортер / Importer: ООО "ЯТ-РУС", Россия, 125438, Москва, ул. Михалковская, д. 63Б, стр. 4, пом. 2/11. / "YAT-RUS" LLC, RUSSIA, 1 25438, MOSCOW, MIKHALKOVSKAYA STR. 63B, BUILDING 4, ROOM 2/11. Производитель / Manufacturer: Дзедзянг ЯТ Электрикал Эпплайнс Ко., ЛТД / ZHEJIANG Y AT ELECTRICAL APPLIANCE CO., LTD. Адрес / Address: 150 Венлонг Род, Город Уиксин, Саус Лэйк Зон, Джаксин Сити, Дзедзянг, Китай / 150 WENLONG ROAD, YUXIN TOWN, SOUTH LAKE ZONE, JIAXING CITY, ZHEJIANG. P.R. CHINA Страна производства: Китай Срок службы: 5 лет. Гарантия: 12 месяцев.

## ПРОДУКЦИЯ СООТВЕТСТВУЕТ ТРЕБОВАНИЯМ:

ТР ТС 010/2011 «О безопасности машин и оборудования», ТР ТС 020/2011 «Электромагнитная совместимость технических средств», ТР ТС 004/2011 «О безопасности низковольтного оборудования» (для моделей с ЗУ), ТР ТС 037/2016 «Об ограничении применения опасных веществ в изделиях электротехники и радиоэлектроники».



# ГАРАНТИЙНЫЕ УСЛОВИЯ

Правовой основой настоящих гарантийных обязательств является действующее законодательство, в частности Федеральный Закон РФ «О защите прав потребителей» и Гражданский кодекс РФ ч. II ст. 454-491. При продаже необходимо правильно заполнить гарантийный талон с указанием модели инструмента, серийного номера, даты изготовления, даты продажи, наименования торгующей организации, печати организации, подписи продавца и подписи покупателя. Неполное или неправильное заполнение талона является причиной отказа в гарантийном обслуживании.

## **Данный инструмент предназначен только для частного использования покупателем.**

Гарантия распространяется только на изделия, реализованные на территории РФ официальными импортерами. Срок службы изделия составляет 5 лет.

### 1. Гарантийные условия.

1.1 Гарантийный срок эксплуатации составляет 1 год при соблюдении рекомендаций производителя, указанных в настоящем руководстве, и не распространяется на случаи коммерческой или производственной эксплуатации изделия.

1.2 Сервисная служба рассматривает гарантийные претензии только при наличии правильно заполненного оригинального гарантийного талона и товарного (кассового) чека и/или счета-фактуры, подтверждающих дату продажи. На гарантийный ремонт необходимо предъявить изделие в полной комплектации. Гарантийные претензии на аккумулятор и зарядное устройство рассматриваются только при предоставлении к осмотру инструмента в комплекте с которым он использовался.

1.3 Гарантийное обслуживание и ремонт инструмента BOJET производится на территории РФ только в авторизованных сервисных центрах. Адреса сервисных центров Вы можете узнать на нашем интернет-сайте: **[www.bojet.ru](http://www.bojet.ru)**

### 2. Гарантия не распространяется:

2.1. На механические повреждения (трещины, сколы, царапины), повреждения вызванные воздействием агрессивных сред, высокой влажности, высокой температуры, попаданием инородных предметов в вентиляционные решётки инструмента, а также повреждения наступившие в следствие неправильного хранения (коррозия металлических частей и т.п.). На электрический кабель с механическими и термическими повреждениями.

2.2 На изделия с неисправностями, возникшими вследствие перегрузки или неправильной эксплуатации. К безусловным признакам перегрузки инструмента относится: появление цветов побежалости, одновременный выход из строя сопряжённых или последовательных деталей, например, якорь-шестерня, шестерня-шестерня, ротор-статор, первичной обмотки трансформатора, деформация или оплавление деталей, узлов инструмента или проводов электро-двигателя под воздействием высокой температуры и т.п., не соблюдение инструкции по эксплуатации, применение инструмента не по назначению, либо вследствие применения ненадлежащей оснастки.

2.3 На естественный износ инструмента (полная выработка ресурса, сильное внешнее или внутреннее загрязнение). На инструменты, не прошедшие своевременного технического обслуживания (чистка, смазка и т.п.).

2.4 На части, подверженные естественному износу, и рабочую оснастку (угольные щетки, ремни, резиновые уплотнения, сальники, клапаны, подшипники, патроны для крепления оснастки, цанги, шины, звёздочки, фильтры, пилы, сверла, фрезы, пильные диски, ножи, смесительные насадки и т.п.), а также, если срок службы детали зависит от регулярного технического обслуживания (смазки, чистки и т.п.).

2.5 На изделия, вскрывавшиеся или ремонтировавшиеся в течение гарантийного срока вне сервисной службы BOJET.

2.6 На изделия с удалённым, стёртым или изменённым заводским номером.

2.7 На профилактическое обслуживание инструмента (чистка, промывка, смазка и т.п.).

2.8 На аккумуляторы, выработавшие полностью свой ресурс. На неисправности, возникшей вследствие короткого замыкания контактных клемм аккумулятора. Зарядка аккумулятора неоригинальным зарядным устройством. Использование аккумулятора и зарядного устройства не с оборудованием марки BOJET.

2.9 Запрещается эксплуатация инструмента при появлении повышенного нагрева, искрения, потери мощности, запаха гари, а также постороннего шума в редукторной части. Для выявления причин неисправности следует обратиться в авторизованный сервисный центр.

**ВНИМАНИЕ!** При продаже обязательно заполнение всех полей гарантийного талона без исправлений. Неполное или неправильное заполнение талона может служить причиной отказа в гарантийном обслуживании. При покупке изделие было проверено, полностью укомплектовано и имеет безупречный внешний вид. Подпись покупателя \_\_\_\_\_

**Корешок талона №2 на гарантийный ремонт**

Модель: \_\_\_\_\_

Принят « \_\_\_\_\_ » \_\_\_\_\_ 20 \_\_\_\_\_ г.

Исполнитель (ФИО) \_\_\_\_\_ (Подпись)

**Корешок талона №1 на гарантийный ремонт**

Модель: \_\_\_\_\_

Принят « \_\_\_\_\_ » \_\_\_\_\_ 20 \_\_\_\_\_ г.

Исполнитель (ФИО) \_\_\_\_\_ (Подпись)

**Гарантийный талон №1**

на гарантийный ремонт электроинструмента

Изделие / модель: \_\_\_\_\_

Серийный номер S/N: \_\_\_\_\_

**Заполняет торговой организацией**

Продан: \_\_\_\_\_

(наименование предприятия – продавца)

Дата продажи: \_\_\_\_\_

М.П.

Продавец: \_\_\_\_\_

(подпись)

(Фамилия, имя, отчество)

**Талон действителен при заполнении**

**Гарантийный талон №2**

на гарантийный ремонт электроинструмента

Изделие / модель: \_\_\_\_\_

Серийный номер S/N \_\_\_\_\_

**Заполняет торговой организацией**

Продан: \_\_\_\_\_

(наименование предприятия – продавца)

Дата продажи: \_\_\_\_\_

М.П.

Продавец: \_\_\_\_\_

(подпись)

(Фамилия, Имя, отчество)

**Талон действителен при заполнении**

<b>Заполняет ремонтное предприятие</b>	
(наименование и адрес предприятия)	
<b>Исполнитель:</b>	(Фамилия, имя, отчество)
	(подпись)
<b>Владелец:</b>	(Фамилия, имя, отчество)
	(телефон) (подпись)
<b>Дата ремонта</b>	
	М.П.
<b>Утверждаю</b>	
	(должность, подпись)
	(ФИО руководителя предприятия)
<b>Заполняет ремонтное предприятие</b>	
(наименование и адрес предприятия)	
<b>Исполнитель:</b>	(Фамилия, имя, отчество)
	(подпись)
<b>Владелец:</b>	(Фамилия, имя, отчество)
	(телефон) (подпись)
<b>Дата ремонта</b>	
	М.П.
<b>Утверждаю</b>	
	(должность, подпись)
	(ФИО руководителя предприятия)

**ВНИМАНИЕ!** При продаже обязательно заполнение всех полей гарантийного талона без исправлений. Неполное или неправильное заполнение талона может служить причиной отказа в гарантийном обслуживании. При покупке изделие было проверено, полностью укомплектовано и имеет безупречный внешний вид.

Подпись покупателя \_\_\_\_\_

**Корешок талона №4 на гарантийный ремонт**

Модель: \_\_\_\_\_  
Принят « \_\_\_\_ » \_\_\_\_\_ 20 \_\_\_\_ г.  
Исполнитель (ФИО) \_\_\_\_\_ (Подпись)

**Корешок талона №3 на гарантийный ремонт**

Модель: \_\_\_\_\_  
Принят « \_\_\_\_ » \_\_\_\_\_ 20 \_\_\_\_ г.  
Исполнитель (ФИО) \_\_\_\_\_ (Подпись)

**Гарантийный талон №3**

на гарантийный ремонт электроинструмента

Изделие / модель: \_\_\_\_\_

Серийный номер S/N: \_\_\_\_\_

**Заполняет торговой организацией**

Продан: \_\_\_\_\_  
(наименование предприятия – продавца)

Дата продажи: \_\_\_\_\_  
М.П.

Продавец: \_\_\_\_\_  
(подпись)

(Фамилия, имя, отчество)

талон действителен при заполнении

**Гарантийный талон №4**

на гарантийный ремонт электроинструмента

Изделие / модель: \_\_\_\_\_

Серийный номер S/N: \_\_\_\_\_

**Заполняет торговой организацией**

Продан: \_\_\_\_\_  
(наименование предприятия – продавца)

Дата продажи: \_\_\_\_\_  
М.П.

Продавец: \_\_\_\_\_  
(подпись)

(Фамилия, имя, отчество)

талон действителен при заполнении

<b>Заполняет ремонтное предприятие</b>	
(наименование и адрес предприятия)	
<b>Исполнитель:</b>	
(Фамилия, имя, отчество)	
(подпись)	
<b>Владелец:</b>	
(Фамилия, имя, отчество)	
(телефон)	(подпись)
<b>Дата ремонта</b>	
	М.П.
<b>Утверждаю</b>	
(должность, подпись)	
(ФИО руководителя предприятия)	
<b>Заполняет ремонтное предприятие</b>	
(наименование и адрес предприятия)	
<b>Исполнитель:</b>	
(Фамилия, имя, отчество)	
(подпись)	
<b>Владелец:</b>	
(Фамилия, имя, отчество)	
(телефон)	(подпись)
<b>Дата ремонта</b>	
	М.П.
<b>Утверждаю</b>	
(должность, подпись)	
(ФИО руководителя предприятия)	