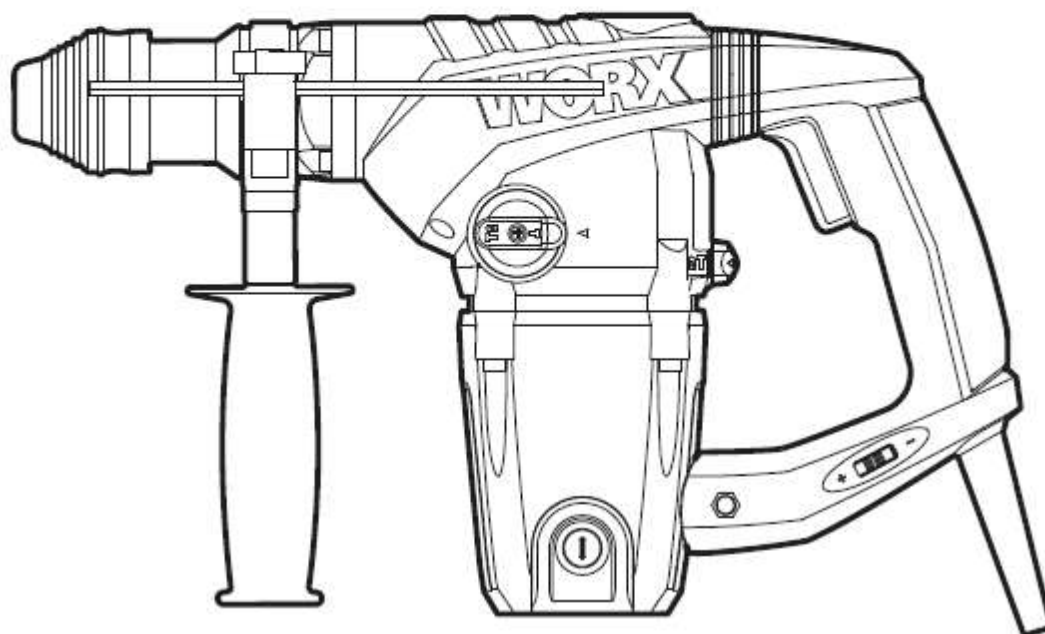
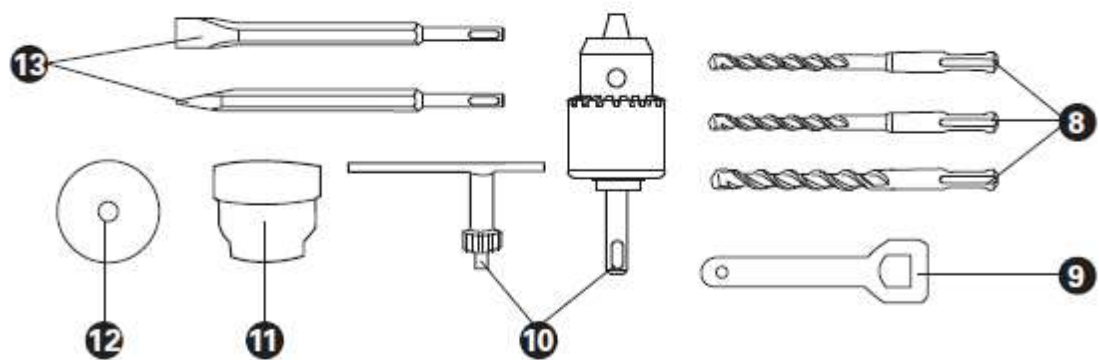
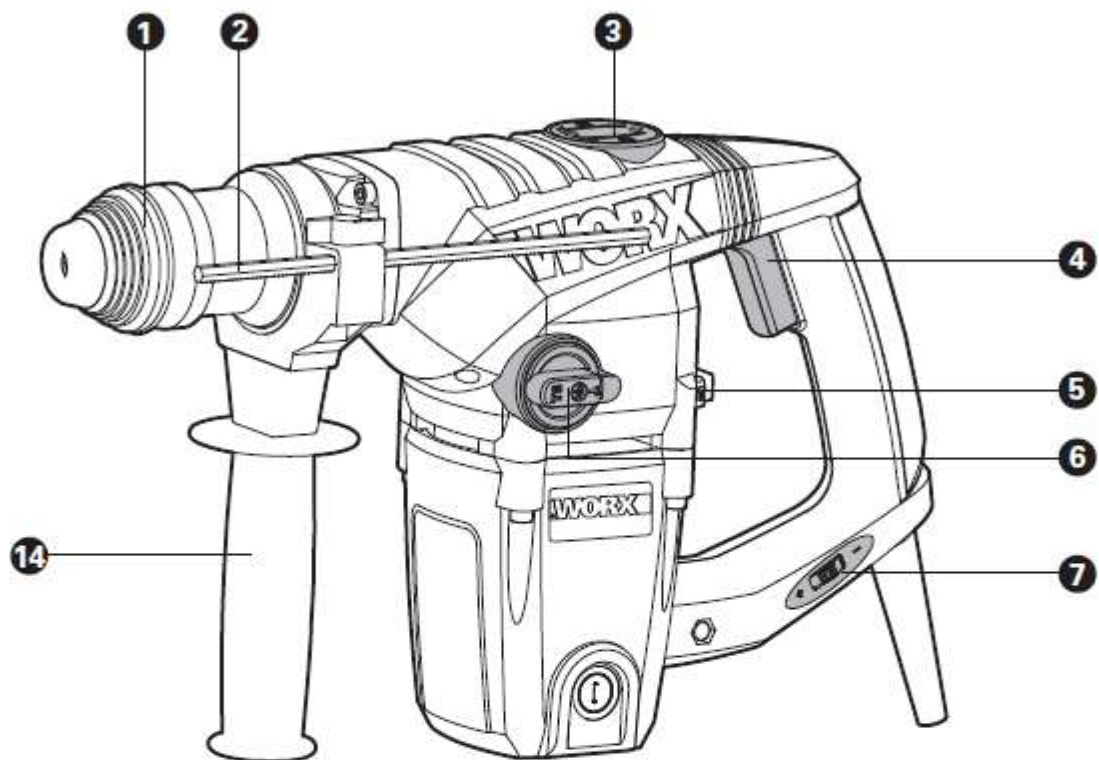


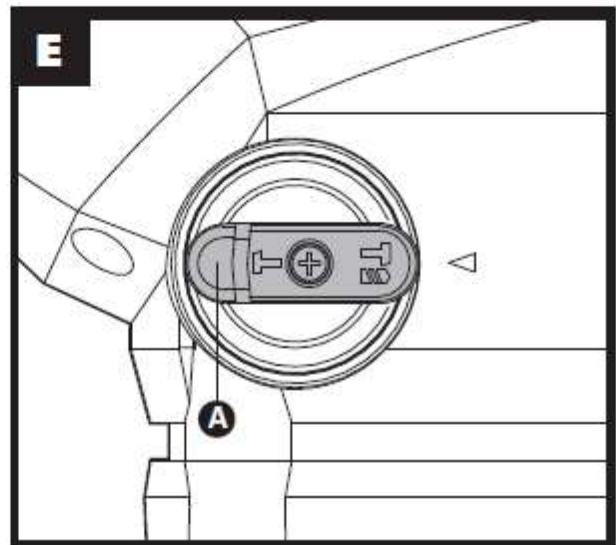
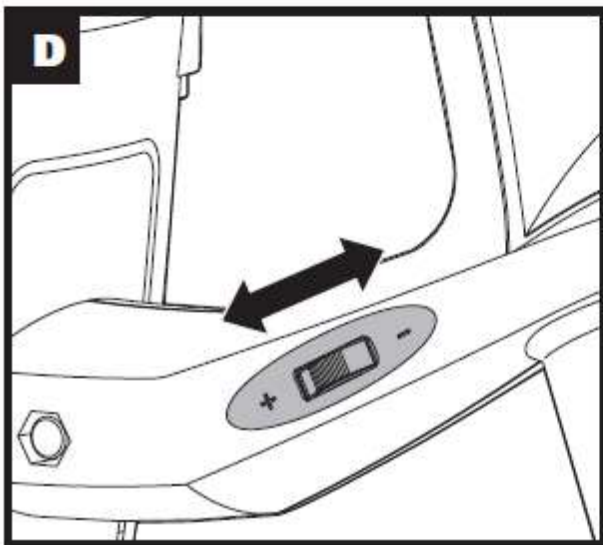
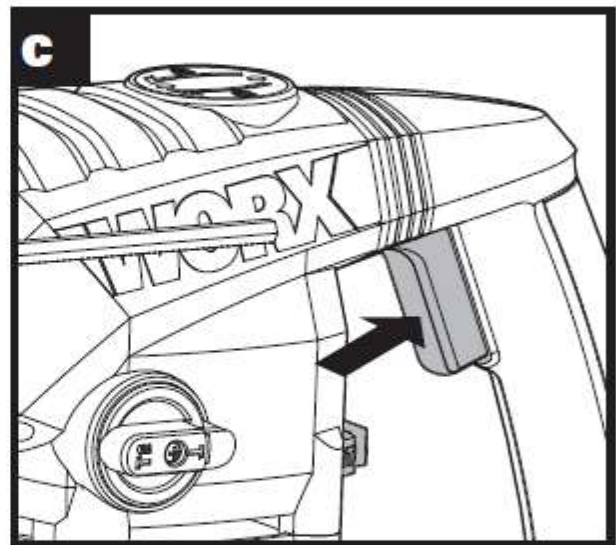
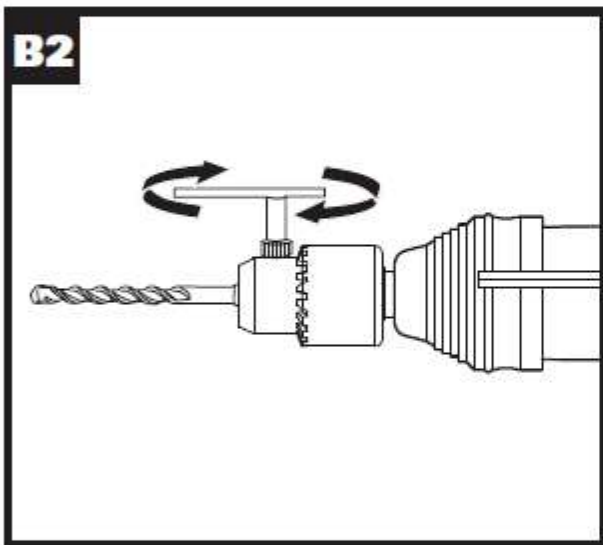
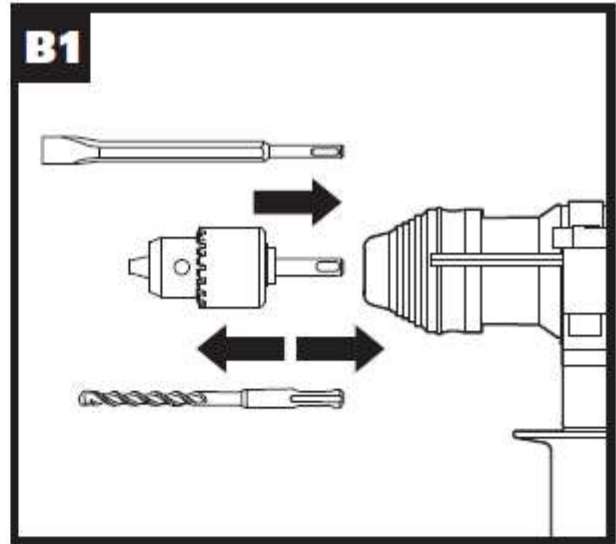
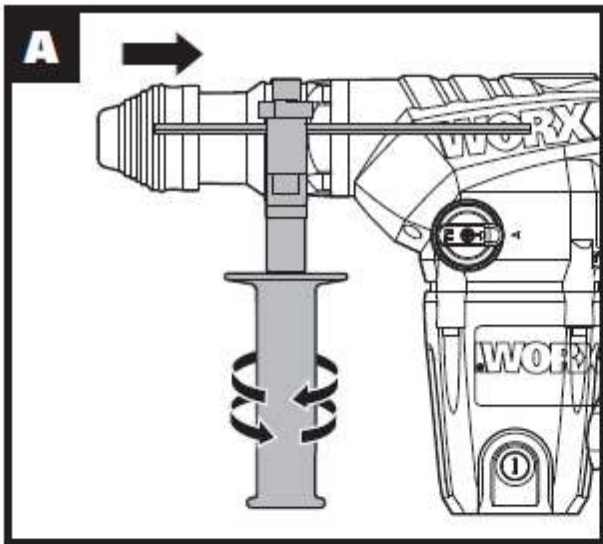
# WORX®

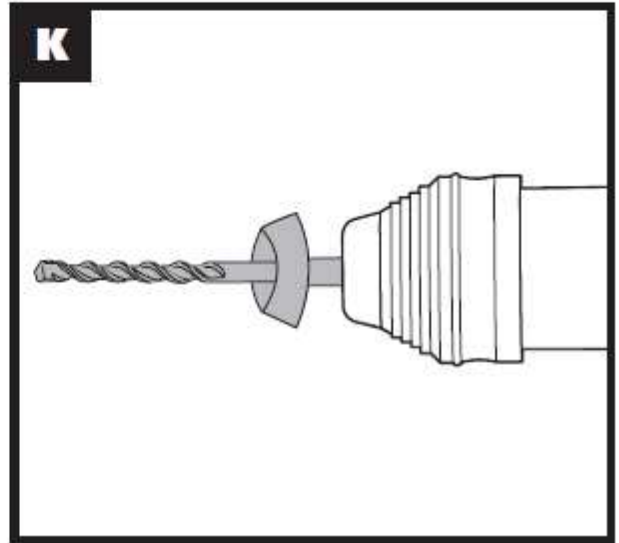
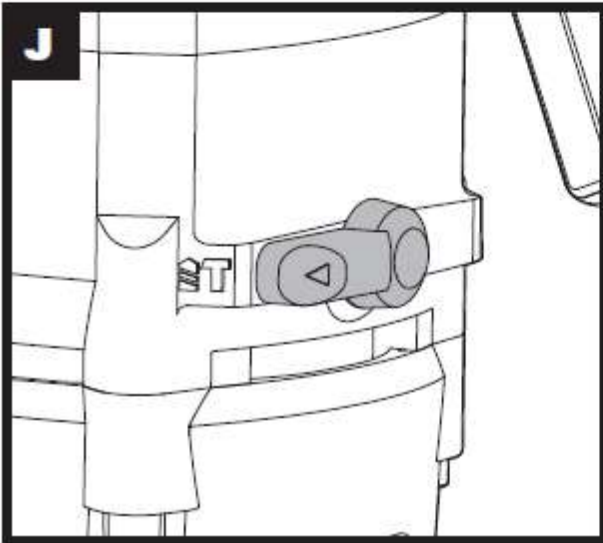
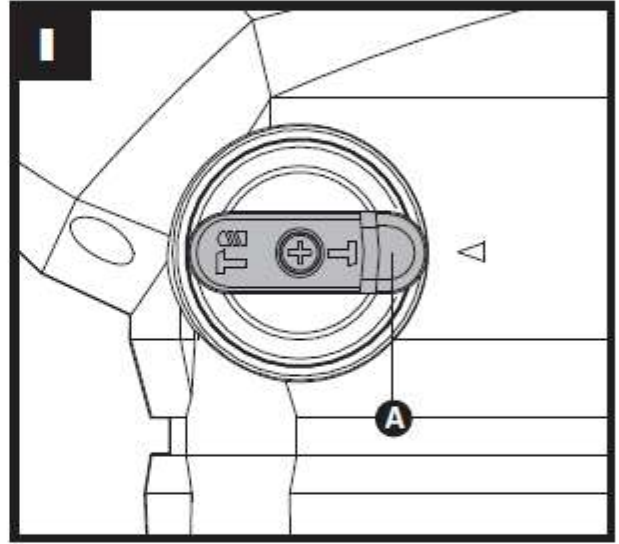
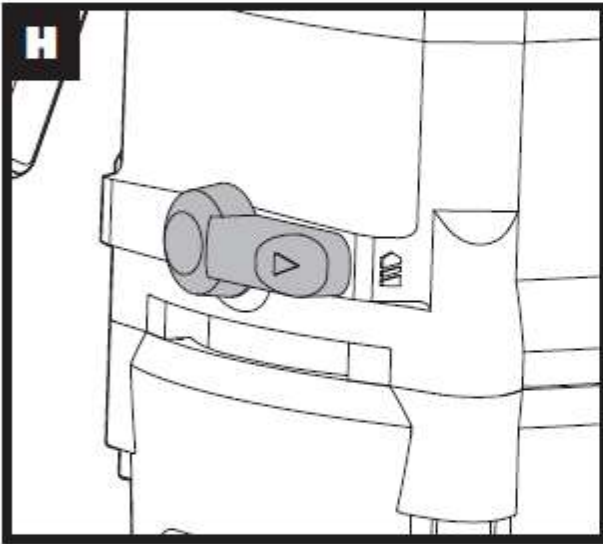
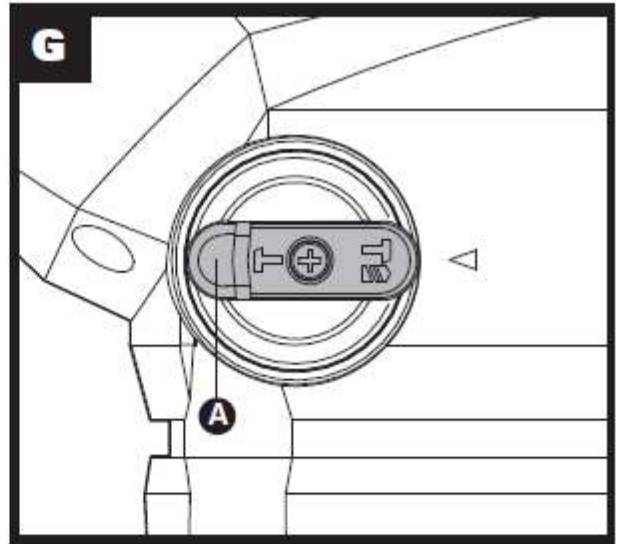
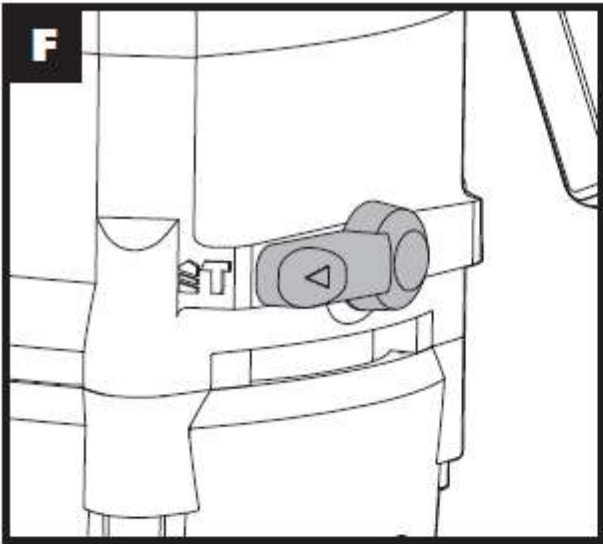


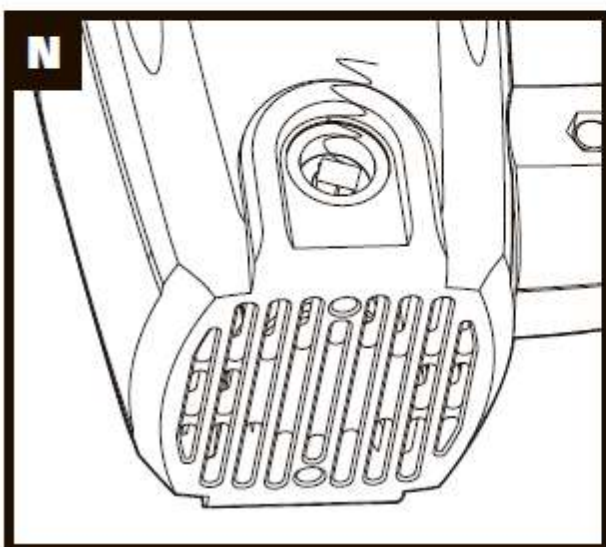
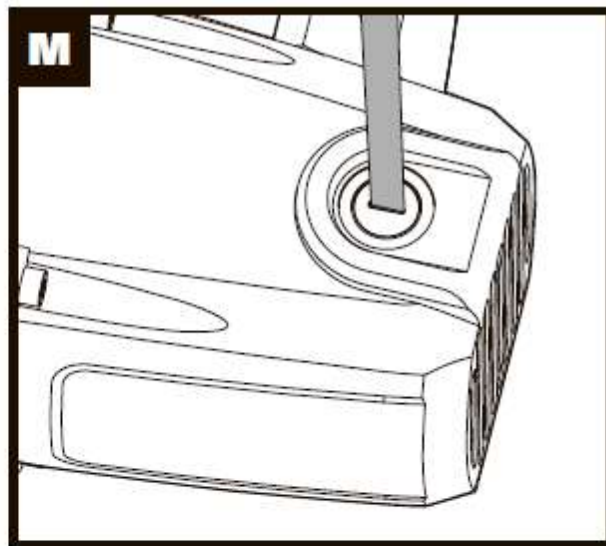
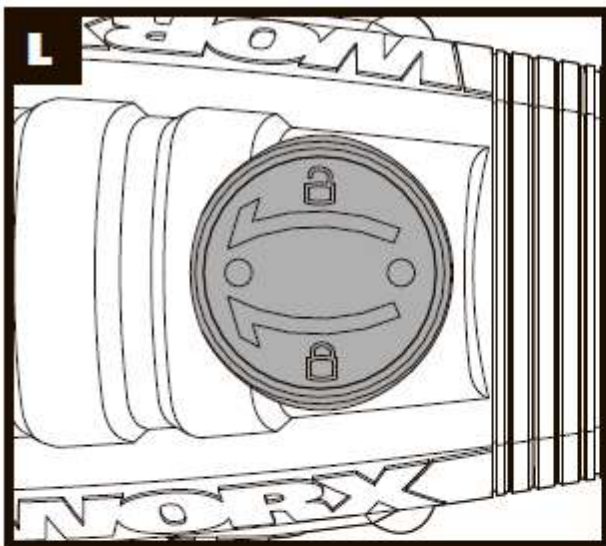
Перфоратор

**WX333**










1. ФИКСИРУЮЩАЯ ВТУЛКА
2. ГЛУБИНОМЕР
3. КРЫШКА КОРОБКИ ДЛЯ СМАЗКИ
4. ПЕРЕКЛЮЧАТЕЛЬ ВКЛ./ВЫКЛ.
5. ПЕРЕКЛЮЧАТЕЛЬ ВЫБОРА РЕЖИМА УДАРНОГО ИЛИ БЕЗУДАРНОГО СВЕРЛЕНИЯ
6. ПЕРЕКЛЮЧАТЕЛЬ ВЫБОРА РЕЖИМА УДАРНОГО СВЕРЛЕНИЯ ИЛИ ДОЛБЛЕНИЯ
7. РЕГУЛЯТОР ЧАСТОТЫ ВРАЩЕНИЯ
8. СВЕРЛА SDS\*
9. ГАЕЧНЫЙ КЛЮЧ
10. КЛЮЧЕВОЙ ЗАЖИМНОЙ ПАТРОН С ПЕРЕХОДНИКОМ, КЛЮЧ ДЛЯ ЗАЖИМНОГО ПАТРОНА\*
11. ПЛАСТИКОВЫЙ КОНТЕЙНЕР СО СМАЗКОЙ\*
12. ПЫЛЕЗАЩИТНАЯ КРЫШКА\*
13. ДОЛОТА (ОСТРОКОНЕЧНОЕ И ПЛОСКОЕ)\*
14. ВСПОМОГАТЕЛЬНАЯ РУЧКА

\* Не все показанные или описанные аксессуары включены в стандартную поставку.


## ТЕХНИЧЕСКИЕ ДАННЫЕ

Тип: WX333 (330~359- обозначение инструмента, модель перфораторов)

Напряжение	220-240 В ~ 50/60 Гц	
Входная мощность	1250 Вт	
Скорость без нагрузки	0-750/мин	
Скорость ударного воздействия	0-3700/мин	
Энергия при ударе	5,0 Дж	
Тип зажимного патрона	SDS-plus	
Макс. глубина сверления	Сталь	13 мм
	Каменная кладка	32 мм
	Дерево	40 мм
Класс защиты	 /II	
Вес инструмента	6,1 кг	

## ИНФОРМАЦИЯ О ШУМЕ

Измеренное звуковое давление	$L_{pA} = 90$ дБ(А)
Измеренная мощность звука	$L_{wA} = 101$ дБ(А)
$K_{pA}$ и $K_{wA}$	3,0 дБ(А)
Носите защиту органов слуха, когда уровень звукового давления превышает	80 дБ(А)



## ИНФОРМАЦИЯ О ВИБРАЦИИ

Суммарные значения вибрации (трехкомпонентная векторная сумма), определенные согласно EN 60745:	
Ударное сверление в бетоне	Измеренная вибрация: $a_{h,HD} = 17,4$ м/с <sup>2</sup>
	Погрешность $K = 1,5$ м/с <sup>2</sup>
Долбление	Измеренная вибрация: $a_{h,Cheq} = 14,3$ м/с <sup>2</sup>
	Погрешность $K = 1,5$ м/с <sup>2</sup>

Заявленное общее значение вибрации может использоваться для сравнения инструментов между собой, а также для предварительной оценки воздействия.



**ПРЕДОСТЕРЕЖЕНИЕ!** Значение вибрации при фактическом использовании электроинструмента может отличаться от заявленного значения в зависимости от способов использования инструмента:

Вариантов его применения и обрезаемых или просверливаемых материалов.

Исправности инструмента и его правильного технического обслуживания.

Использования соответствующих аксессуаров и состояния всех режущих поверхностей и остроты их кромок.

Плотности захвата на рукоятках и использования каких-либо антивибрационных аксессуаров.

Использования инструмента в соответствии с его предназначением и этими инструкциями.

**Этот инструмент может вызвать тремор рук, если его использование не будет регулироваться должным образом.**



**ПРЕДОСТЕРЕЖЕНИЕ!** Для обеспечения максимальной точности при оценке уровня воздействия в реальных условиях использования должны также учитываться все аспекты рабочего цикла, такие как периоды времени, когда инструмент выключен, а также работает на холостом ходу и не выполняет фактическую работу. Это может значительно снизить уровень воздействия на оператора за весь рабочий период.

Помогает минимизировать риск возникновения тремора рук

**ВСЕГДА** используйте заточенные резцы, сверла и лезвия.

Обслуживайте этот инструмент в соответствии с данными инструкциями и хорошо смазывайте (если применимо).

Если инструмент используется регулярно, следует приобрести антивибрационные аксессуары.

Планируйте свой график работы, чтобы разбить использование инструментов с высокой вибрацией на несколько дней.

## **АКСЕССУАРЫ**

<b>Вспомогательная ручка</b>	<b>1</b>
<b>Глубиномер</b>	<b>1</b>
<b>Сверла SDS (8 10 12x150 мм)</b>	<b>3</b>
<b>Долото SDS (остроконечное и плоское 250 мм)</b>	<b>2</b>
<b>Пылезащитная крышка</b>	<b>1</b>
<b>Гаечный ключ</b>	<b>1</b>
<b>Ключевой зажимной патрон с ключом и переходником</b>	<b>1</b>
<b>Пластиковый контейнер со смазкой</b>	<b>1</b>

Мы рекомендуем вам приобрести аксессуары, перечисленные выше, в том же магазине, где вам продали инструмент. Для получения дополнительной информации см. упаковку. Сотрудники магазина смогут помочь вам и дать совет.

## ПРАВИЛА ТЕХНИКИ БЕЗОПАСНОСТИ ПРИ РАБОТЕ С ПЕРФОРАТОРОМ

- 1. Надевайте защитные наушники.** Воздействие шума может привести к потере слуха.
- 2. Используйте вспомогательную ручку(и), если она поставляется вместе с инструментом.** Потеря контроля может привести к травме.
- 3. Держите электроинструмент за изолированные поверхности для захвата, когда выполняете операцию, в которой режущая часть может коснуться скрытой проводки или собственного шнура инструмента.** Режущая часть, контактирующая с проводом под напряжением, может способствовать тому, что металлические детали электроинструмента окажутся под напряжением, и это может привести к поражению электрическим током.

## ДОПОЛНИТЕЛЬНЫЕ ПРАВИЛА ТЕХНИКИ БЕЗОПАСНОСТИ ДЛЯ ПЕРФОРАТОРА

- 1. Всегда надевайте пылезащитную маску.**

## УСЛОВНЫЕ ОБОЗНАЧЕНИЯ



Для сокращения риска травмы пользователь должен прочитать руководство по эксплуатации инструмента



Двойная изоляция



Предостережение



Носите защиту органов слуха



Носите защиту органов зрения



Носите пылезащитную маску



Отходы электрооборудования запрещается утилизировать вместе с бытовыми отходами. Они должны быть доставлены в местный центр утилизации для надлежащей переработки. Обратитесь к местным органам управления или продавцу за рекомендациями по утилизации.

## ИНСТРУКЦИИ ПО ЭКСПЛУАТАЦИИ



**ПРИМЕЧАНИЕ:** Перед использованием инструмента внимательно прочитайте инструкцию.

### ПРЕДУСМОТРЕННОЕ ИСПОЛЬЗОВАНИЕ

Инструмент предназначен для ударного сверления в бетоне, кирпиче и камне, а также для несложных работ по долблению. Он также подходит для безударного сверления в дереве, металле, керамике и пластике.

#### 1. РЕГУЛИРОВКА ВСПОМОГАТЕЛЬНОЙ РУЧКИ (см. Рис. А)

Для вашей личной безопасности мы рекомендуем всегда использовать вспомогательную ручку. Чтобы отрегулировать ручку, поверните нижнюю часть ручки против часовой стрелки и вращайте ручку вокруг патрона перфоратора, пока ручка не окажется в нужном положении. Полностью затяните.

#### 2. ИСПОЛЬЗОВАНИЕ ГЛУБИНОМЕРА (см. Рис. А)

Глубиномер может быть использован для установки постоянной глубины проникновения сверла. Поверните фиксирующий винт на верхней части ручки против часовой стрелки, чтобы ослабить, вставьте ограничитель глубины в ручку. Отрегулируйте его до желаемой глубины. Поверните фиксирующий винт по часовой стрелке, чтобы затянуть.

### 3. УСТАНОВКА БИТОВ ИЛИ ЗАЖИМНОГО ПАТРОНА (см. Рис. В1)

Очистите хвостовик бита и нанесите смазку перед установкой бита. Удерживая поворотную рукоятку, вытяните стопорную втулку и вставьте биты или патрон в держатель. Поверните бит и надавите на него, пока не почувствуете сопротивление. Вал полностью вставляется в держатель зажимного патрона. Как только вы убедитесь, что он сидит, отпустите черную стопорную втулку. Это зафиксирует биты или зажимной патрон на месте.

После установки всегда проверяйте, надежно ли закреплен инструмент или зажимной патрон в держателе, пытаясь вытащить его.

Если биты или зажимной патрон расположены неправильно, повторите операцию по установке еще раз.

### 4. ИЗВЛЕЧЕНИЕ БИТОВ ИЛИ КЛЮЧЕВОГО ЗАЖИМНОГО ПАТРОНА (см. Рис. В1)

Чтобы извлечь инструмент или зажимной патрон, оттяните стопорную втулку, удерживайте и вытяните инструмент или зажимной патрон.

**ПРИМЕЧАНИЕ:** Биты или зажимной патрон надежно удерживаются хвостовиком и не могут быть извлечены после фиксации на месте.

### 5. ИСПОЛЬЗОВАНИЕ ЗАЖИМНОГО ПАТРОНА

Для дополнительного удобства в вашем перфораторе теперь имеется патрон с 3 кулачками. Это позволяет вам работать со сверлами / инструментами без SDS.



**ПРЕДОСТЕРЕЖЕНИЕ!** 3-кулачковый зажимной патрон предназначен только для СВЕРЛЕНИЯ по дереву и металлу. ЗАПРЕЩАЕТСЯ использовать этот зажимной патрон с вращающимся битом или долотом. ПРИ ТАКОМ ИСПОЛЬЗОВАНИИ ЭТОТ ЗАЖИМНОЙ ПАТРОН МОЖЕТ БЫТЬ ПОВРЕЖДЕН.

### Вставка сверла в зажимной патрон. (См. Рис. В2)

Перед установкой сверла выньте вилку питания из розетки.

Вставьте ключ для зажимного патрона в патрон, поверните ключ против часовой стрелки, чтобы отсоединить / ослабить патрон, вставьте сверло / инструмент и надежно затяните патрон, повернув ключ по часовой стрелке. Выньте ключ и поместите его обратно в формованный чехол.

### 6. РАБОТА С ПЕРЕКЛЮЧАТЕЛЕМ ВКЛ./ВЫКЛ. (см. Рис. С)

Нажмите на переключатель, чтобы запустить инструмент, и отпустите его, чтобы остановить инструмент.

### 7. ИСПОЛЬЗОВАНИЕ РЕГУЛЯТОРА ЧАСТОТЫ ВРАЩЕНИЯ (см. Рис. D)

Частота вращения увеличивается при повороте переключателя в сторону большего числа и уменьшается при уменьшении числа.

### 8. РЕЖИМ УДАРНОГО СВЕРЛЕНИЯ (см. Рис. E, F)



1) Для сверления бетона, каменной кладки и т.д. нажмите кнопку блокировки (А) и поверните селекторный переключатель, чтобы символ "BT" указывал на треугольник. (См. Рис. E)

**ПРИМЕЧАНИЕ:** Вы должны нажать кнопку блокировки селекторного переключателя перед настройкой селекторного переключателя. Если селекторный переключатель не может войти в требуемое положение, ненадолго включите перфоратор, затем снова отрегулируйте селекторный переключатель.



2) Поверните переключатель режима ударного или безударного сверления, выставив его в положение "BT" режима ударного сверления. (См. Рис. F)

3) Теперь ваш перфоратор настроен на ударное сверление в каменной кладке.

## 9. РЕЖИМ СВЕРЛЕНИЯ (см. Рис. G, H)

- 1) Нажмите кнопку блокировки (A) и поверните селекторный переключатель, чтобы символ "  " указывал на треугольник. (См. Рис. G)
- 2) Поверните переключатель режима ударного или безударного сверления, выставив его в положение "  " режима сверления. (См. Рис. H)
- 3) Теперь ваш перфоратор настроен на режим сверления.

## 10. РЕЖИМ ДОЛБЛЕНИЯ (см. Рис. I, J)

- 1) Для выполнения работ по зачистке, долблению канавок или разламыванию нажмите кнопку блокировки (A) и поверните селекторный переключатель, чтобы символ "  " указывал на треугольник. (См. Рис. I)
- 2) Поверните переключатель режима ударного или безударного сверления, выставив его в положение "  " режима ударного сверления. (См. Рис. J)
- 3) Теперь ваш перфоратор настроен на работу с долотом с помощью функции режима "Долбления".



**ПРЕДОСТЕРЕЖЕНИЕ:** Вы должны убедиться, что селекторный переключатель надежно заблокирован в положении режима долбления. Если нет, это может привести к возникновению опасности получения травмы.

## 11. ПЫЛЕЗАЩИТНАЯ КРЫШКА (см. Рис. K)

Используйте пылезащитную крышку для предотвращения попадания пыли на себя и инструмент при выполнении операций сверления над головой. Присоедините пылезащитную крышку к сверлу, как показано на рисунке K.

## 12. СМАЗЫВАНИЕ ИНСТРУМЕНТА (см. Рис. L)

Инструмент смазывается консистентной смазкой. Заливка смазки требуется только при низкой эффективности работы перфоратора. Откройте крышку коробки для смазки в верхней части перфоратора с помощью прилагаемого гаечного ключа. Затем добавьте примерно 30 г смазки, прилагаемой к вашему инструменту. Используется консистентная смазка общего назначения. Используйте только оригинальную смазку Wogx для перфораторов (дополнительная принадлежность).



**ОСТОРОЖНО:** Храните контейнер с консистентной смазкой в недоступном для детей месте.

## 13. ЗАМЕНА ЩЕТОК (см. Рис. M, N)

Отключите вилку от источника питания.

Отвинтите крышку угольной щетки с помощью отвертки.

Извлеките угольную щетку. Проверьте длину щетки и замените ее, если длина составляет меньше 6 мм. Когда щетки нуждаются в замене, всегда заменяйте обе щетки, даже если одна из них имеет длину более 6 мм.

Полностью завинтите крышку угольной щетки. Убедитесь, что инструмент работает. Перед использованием дайте ему поработать несколько минут, чтобы щетки могли осесть.

## СОВЕТЫ ПО РАБОТЕ С ИНСТРУМЕНТОМ

1. Уменьшите давление на сверло, когда оно вот-вот пройдет насквозь. Это предотвратит заклинивание сверла.
2. При сверлении большого отверстия сначала просверлите направляющее отверстие, используя сверло меньшего размера..
3. Всегда прикладывайте давление к сверлу по прямой линии и, по возможности, под прямым углом к заготовке.
4. Запрещается менять режим работы во время работы дрели.

5. Не прилагайте чрезмерных усилий к инструменту при долблении. Чрезмерное усилие не ускоряет работу.

## **ТЕХНИЧЕСКОЕ ОБСЛУЖИВАНИЕ**

**Выньте вилку питания из розетки перед выполнением любых наладочных работ, технического обслуживания или ремонта.**

В электроинструменте отсутствуют детали, подлежащие обслуживанию пользователем. Никогда не используйте воду или химические чистящие средства для чистки электроинструмента. Протирайте его сухой тканью. Всегда храните электроинструмент в сухом месте. Содержите в чистоте вентиляционные отверстия двигателя. Очищайте от пыли все рабочие органы управления. Иногда через вентиляционные отверстия вы можете увидеть искры. Это нормально и не повредит ваш электроинструмент.

Если шнур питания поврежден, он должен быть заменен производителем, его сервисным агентом или специалистами с аналогичной квалификацией, чтобы избежать опасности.

## **ВЫЯВЛЕНИЕ И УСТРАНЕНИЕ НЕИСПРАВНОСТЕЙ**

1. Если электроинструмент не запускается, сначала проверьте штепсельную вилку на источнике питания.
2. Если во время использования перфоратор становится слишком горячим, установите переключатель перфоратора в режим сверления и дайте ему поработать на максимальной скорости без нагрузки в течение 2 минут.
3. Если эффективность работы перфоратора слишком низкая, необходимо добавить достаточное количество консистентной смазки в короб для смазки.
4. Если перфоратор используется с низкой эффективностью, проверьте, не затуплен ли рабочий инструмент.
5. Если неисправность не может быть устранена, направьте инструмент авторизованному дилеру для ремонта.

## **ЗАЩИТА ОКРУЖАЮЩЕЙ СРЕДЫ**



Отходы электрооборудования запрещается утилизировать вместе с бытовыми отходами. Они должны быть доставлены в местный центр утилизации для надлежащей переработки. Обратитесь к местным органам управления или продавцу за рекомендациями по утилизации.

## ЗАМЕНА ВИЛКИ ПИТАНИЯ (ТОЛЬКО ДЛЯ ВЕЛИКОБРИТАНИИ И ИРЛАНДИИ)

Если вам необходимо заменить установленную вилку питания, следуйте приведенным ниже инструкциям.

### ВАЖНО

Провода в сетевом кабеле окрашены в соответствии со следующим кодом:

**СИНИЙ = НЕЙТРАЛЬ**

**Коричневый = фаза**

Поскольку цвета проводов в сетевом кабеле этого устройства могут не соответствовать цветовой маркировке, обозначающей клеммы в вашей вилке, действуйте следующим образом. Провод, окрашенный в синий цвет, должен быть подключен к клемме, отмеченной буквой N. Провод, окрашенный в коричневый цвет, должен быть подключен к клемме, обозначенной буквой L.

**ПРЕДОСТЕРЕЖЕНИЕ!** Никогда не подключайте токоведущие или нейтральные провода к клемме заземления вилки. Устанавливайте только утвержденную вилку 13ABS1363/A и предохранитель правильного номинала.

**ПРИМЕЧАНИЕ:** Если установлена вилка в литом корпусе, и ее необходимо демонтировать, соблюдайте осторожность при утилизации вилки и отрезанного кабеля, их необходимо уничтожить, чтобы не допустить подключения в розетку.



## ДЕКЛАРАЦИЯ СООТВЕТСТВИЯ

Компания,  
Konrad-Adenauer-Ufer 37  
50668 Köln

Заявляет, что изделие

Описание: **Перфоратор WORX**

Тип: **WX333 (330~359-обозначение инструмента, модель перфораторов)**

Назначение: **Пробивание отверстий в различных материалах**

Соответствует положениям Директив:

**2006/42/EC**

**2011/65/EU**

**2014/30/EU**

и стандартам:

**EN 60745-1,**

**EN 60745-2-6,**

**EN 55014-1,**

**EN 55014-2,**

**EN 61000-3-2,**

**EN 61000-3-3**

Лицо, уполномоченное составить технический файл:

Имя: Russell Nicholson  
Адрес: Positec Power Tools (Europe)  
Ltd, PO Box 6242 Newbury RG14 9LT UK

A handwritten signature in black ink, appearing to read 'Allen Ding', is positioned to the left of a large, light gray 'CE' mark.

Suzhou 2016/03/17

Allen Ding

Заместитель главного инженера, Тестирование и сертификация



[www.worx.com](http://www.worx.com)

Copyright © 2016, Positec. Все права сохраняются.

AR01150001