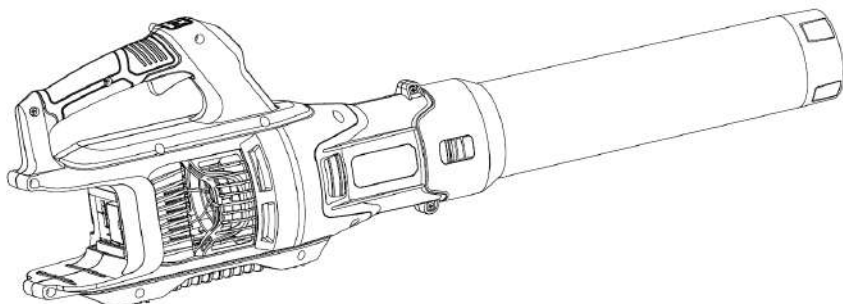


ВОЈЕТ

58В ВОЗДУХОДУВКА АККУМУЛЯТОРНАЯ

**СВВР60
СВВР60-0**



ПАСПОРТ И РУКОВОДСТВО ПО ЭКСПЛУАТАЦИИ

Информация по сервисному обслуживанию размещена на сайте WWW.VOJET.RU
ОСТОРОЖНО! ПЕРЕД НАЧАЛОМ ЭКСПЛУАТАЦИИ ИЗДЕЛИЯ ПРОЧИТАЙТЕ НАСТОЯЩЕЕ
РУКОВОДСТВО И СЛЕДУЙТЕ ВСЕМ ПРАВИЛАМ ПО ТЕХНИКЕ БЕЗОПАСНОСТИ И ИНСТРУКЦИЯМ ПО
ПРИМЕНЕНИЮ.

EAC

СОДЕРЖАНИЕ

| | |
|--|----|
| СИМВОЛЫ БЕЗОПАСНОСТИ И ОБОЗНАЧЕНИЯ | 2 |
| ИНСТРУКЦИИ ПО ТЕХНИКЕ БЕЗОПАСНОСТИ..... | 3 |
| ОПИСАНИЯ ИЗДЕЛИЯ..... | 8 |
| ТЕХНИЧЕСКИЕ ХАРАКТЕРИСТИКИ*..... | 9 |
| СБОРКА..... | 10 |
| ЭКСПЛУАТАЦИЯ..... | 11 |
| ОБСЛУЖИВАНИЕ..... | 13 |
| УСТРАНЕНИЕ НЕИСПРАВНОСТЕЙ..... | 14 |
| ГАРАНТИЙНЫЕ УСЛОВИЯ..... | 16 |

СИМВОЛЫ БЕЗОПАСНОСТИ И ОБОЗНАЧЕНИЯ

Пояснения к символам безопасности и международным символам описывают символы безопасности, международные символы и пиктограммы, которые могут присутствовать на данном изделии. Прочитайте руководство оператора для получения полной информации о технике безопасности, сборке, эксплуатации и обслуживании изделия.



Внимание / Предупреждение.



Для снижения риска получения травмы, пользователь должен прочесть все руководства по эксплуатации.



Используйте средства защиты глаз



Наденьте наушники или беруши



Используйте средства защиты органов дыхания.



Не используйте в дождливую или сырую погоду.



Надевайте защитные перчатки.



Используйте защитную обувь



Следите за тем, чтоб посторонние находились на расстоянии не менее 15 м.



Вращающиеся лопасти. Держите руки и ноги подальше от отверстий в процессе работы аппарата.



Брошенные предметы могут отскочить и привести к травмам или материальному ущербу.



Не выбрасывайте аккумуляторные блоки в реку и не погружайте их в воду.



Не выбрасывайте аккумуляторные блоки в огонь. Они могут взорваться и привести к травме.



Используйте и храните аккумулятор при температуре не выше 50°C.



Не разбирайте, не сминайте, не нагревайте выше 100°C; Никогда не подвергайте аккумулятор воздействию микроволн или высокого давления.



Только для внутреннего использования. Используйте зарядное устройство только в помещении.



Единый знак обращения продукции на рынке государств - членов Таможенного союза.



Пожалуйста, отправляйте их на переработку на соответствующие предприятия. Пожалуйста, отправляйте их на переработку на соответствующие предприятия. Обратитесь в местную администрацию или в местный магазин для получения рекомендаций по переработке.



Аккумуляторы нельзя выбрасывать вместе с бытовыми отходами. Пожалуйста, отправляйте их на переработку на соответствующие предприятия.

ИНСТРУКЦИИ ПО ТЕХНИКЕ БЕЗОПАСНОСТИ

ОБЩИЕ ПРЕДУПРЕЖДЕНИЯ ПО БЕЗОПАСНОЙ РАБОТЕ С ЭЛЕКТРОИНСТРУМЕНТОМ



ПРЕДУПРЕЖДЕНИЕ!

Ознакомьтесь со всеми предупреждениями по технике безопасности, инструкциями, иллюстрациями и спецификациями, прилагаемыми к данному электроинструменту. Несоблюдение всех перечисленных ниже инструкций может привести к поражению электрическим током, пожару или серьезным травмам.

Сохраните данную инструкцию для дальнейшего использования.

Термин «электроинструмент» в предупреждениях относится к электроинструменту с аккумуляторным (беспроводным) питанием.

1) Безопасность рабочей зоны

- Работайте только в светлое время суток или при хорошем освещении. Работа в темное время суток создаёт риск несчастных случаев.
- Не работайте с инструментом во взрывоопасной атмосфере, например в присутствии легковоспламеняющихся жидкостей, газов или пыли. Электроинструменты могут создавать искры, которые могут воспалить пыль или испарения.
- Во время работы с электроинструментом не подпускайте детей и посторонних лиц. Отвлекающие факторы могут привести к потере контроля над инструментом.

2) Электробезопасность

- Вилки электроинструментов (зарядных устройств) должны соответствовать розетке. Не вносите изменения в конструкцию вилки. Не используйте переходники для вилок с заземленными электроинструментами. Стандартные вилки и подходящие розетки снижают риск поражения электрическим током.
- Избегайте контакта тела с заземленными или заземляющими поверхностями, такими как трубы, радиаторы, печи и холодильники. Существует повышенный риск поражения электрическим током, если ваше тело заземлено или замкнуто на ноль

- Не подвергайте электроинструмент воздействию дождя или влаги. Попадание воды в электроинструмент повышает риск поражения электрическим током. Используйте шнур строго по назначению. Не тяните за шнур для отключения электроинструмента. Держите шнур зарядного устройства вдали от тепла, масла, острых краев и движущихся частей. Поврежденные или спутанные шнуры повышают риск поражения электрическим током.
- При работе с сетевым электроинструментом на открытом воздухе используйте удлинитель, подходящий для использования вне помещений. Использование удлинителя, подходящего для эксплуатации вне помещений, снижает риск поражения электрическим током.

3) Личная безопасность

- При работе с электроинструментом будьте бдительны: следите за тем, что вы делаете, и следуйте здравому смыслу. Не используйте электроинструмент, когда вы устали или находитесь под воздействием лекарств. Малейшая невнимательность при работе с электроинструментами может привести к серьезным травмам.
- Используйте средства индивидуальной защиты. Используйте защиту органов зрения. Защитные средства, такие как защитный щиток, нескользящая обувь, каска и средства защиты органов слуха, используемые в соответствующих условиях, помогут снизить риск получения травм.
- Не допускайте случайный запуск инструмента. Перед подключением к источнику питания, взятием или переноской инструмента убедитесь, что выключатель находится в выключенном положении. Переноска электроинструментов с пальцем на выключателе или включение электроинструментов с нажатым выключателем приводит к несчастным случаям.
- Перед включением электроинструмента снимите регулировочные или гаечные ключи. Гаечный или регулировочный ключ, оставленный на вращающейся части электроинструмента, может привести к травме.
- Не тянитесь. Сохраняйте устойчивость и опору. Это позволяет лучше контролировать электроинструмент в непредвиденных ситуациях.

- Надевайте подходящую одежду. Не носите свободную одежду и украшения. Держите волосы и одежду подальше от движущихся частей. Свободная одежда, украшения или длинные волосы могут застрять в движущихся деталях.
- Не допускайте, чтобы привычка, полученная в результате частого использования инструментов, позволила вам снизить бдительность и игнорировать принципы безопасной работы с инструментом. Неосторожное действие может привести к тяжелой травме в течение доли секунды.

4) Использование электроинструмента и уход за ним

- Не прилагайте силу к электроинструменту.
- Используйте электроинструмент, подходящий для соответствующей работы. Правильно подобранный электроинструмент будет выполнять работу лучше и безопаснее с той скоростью, на которую он рассчитан.
- Не используйте электроинструмент, если он не включается или не выключается выключателем. Любой электроинструмент, которым нельзя управлять с помощью выключателя, опасен и подлежит ремонту.
- Перед выполнением любых регулировок, заменой насадок или отправкой электроинструмента на хранение извлеките аккумулятор. Такие превентивные меры безопасности снижают риск случайного включения электроинструмента.
- Храните неработающие электроинструменты в недоступном для детей месте и не допускайте к работе с ними лиц, не знакомых с электроинструментом или данной инструкцией. Электроинструменты опасны в руках не обученных пользователей.
- Своевременно обслуживайте электроинструменты и принадлежности. Проверьте, нет ли перекоса или заклинивания движущихся частей, поломки деталей и любых других условий, которые могут повлиять на работу электроинструмента. В случае повреждения электроинструмента отремонтируйте его перед началом применения. Многие несчастные случаи происходят из-за плохого ухода за электроинструментами.
- Держите режущие инструменты в остром и чистом состоянии. Правильно обслуживаемые режущие инструменты с острыми режущими кромками менее склонны к заклиниванию и легче контролируются.
- Используйте электроинструмент, принадлежности, насадки и т. д. в соответствии с данной инструкцией с учетом условий эксплуатации и выполняемой работы. Использование электроинструмента не по назначению может привести к возникновению опасной ситуации.

- Держите ручки и поверхности захвата сухими, чистыми и свободными от масла и жира. Скользкие рукоятки и поверхности захвата не позволяют безопасно работать и контролировать инструмент в непредвиденных ситуациях.

5) Использование аккумуляторного инструмента и уход за ним

- Заряжайте аккумулятор только с помощью зарядного устройства, указанного производителем. Подходящее для одного типа аккумулятора, может создать риск возгорания при использовании с другим аккумулятором.
- Используйте электроинструменты только со специально предназначенными для них аккумуляторами. Использование любых других аккумуляторов может привести к травмам и возгоранию.
- Когда аккумулятор не используется, держите его подальше от других металлических предметов, таких как скрепки, монеты, ключи, гвозди, шурупы или другие мелкие металлические предметы, которые могут соединить клеммы между собой. Замыкание клемм аккумулятора может привести к ожогам или пожару.
- В экстремальных условиях из аккумулятора может вытекать жидкость; избегайте контакта. При случайном контакте промойте водой. Если жидкость попала в глаза, дополнительно обратитесь за медицинской помощью. Жидкость, вытекающая из аккумулятора, может вызвать раздражение или ожоги.

6) Обслуживание

- Обслуживайте инструмент только в авторизованном сервисном центре и используйте только оригинальные запасные части. Это обеспечит долгий срок службы электроинструмента.
- Никогда не обслуживайте поврежденные аккумуляторы. Обслуживание аккумуляторов должно производиться только производителем или в авторизованном сервисном центре.

ИНСТРУКЦИИ ПО ТЕХНИКЕ БЕЗОПАСНОСТИ ПРИ РАБОТЕ ВОЗДУХОДУВКОЙ

Обучение

Внимательно прочитайте инструкцию. Ознакомьтесь с органами управления и правильным применением инструмента. Никогда не позволяйте детям, лицам с ограниченными физическими, умственными способностями или с недостаточным опытом и знаниями, а также лицам, не ознакомленным с данной инструкцией, использовать прибор. Имейте в виду, что оператор или пользователь несет ответственность за несчастные случаи или опасности, возникающие с другими людьми или их имуществом.

Подготовка

- Наденьте средства защиты органов слуха и защитные очки. Надевайте их постоянно во время работы с инструментом.
- Во время работы с инструментом всегда надевайте защитную обувь и длинные ботинки. Не работайте с прибором босиком или в открытых сандалиях. Избегайте ношения одежды свободного покроя или со свисающими шнурами или завязками.
- Не носите свободную одежду или украшения, которые могут попасть в воздухозаборник. Держите длинные волосы подальше от воздухозаборников.
- Не работайте с инструментом на мощной или гравийной поверхности, где выброшенный материал может стать причиной травмы.
- Перед использованием всегда визуально проверяйте, чтобы крепежные элементы были надежно закреплены, корпус не поврежден, а защитные кожухи и экраны установлены на свои места. Заменяйте изношенные или поврежденные компоненты в комплектах для сохранения баланса. Замените поврежденные или нечитаемые этикетки.
- Перед использованием проверьте шнур питания зарядного устройства на наличие признаков повреждения или старения. Если шнур поврежден во время использования, немедленно отсоедините его от источника питания.

- Никогда не используйте электроинструмент, когда поблизости находятся люди, особенно дети или домашние животные.

Эксплуатация

- Не допускайте, чтобы руки или любые другие части тела или одежды находились рядом с движущимися частями.
- Всегда сохраняйте правильное равновесие и опору. Будьте осторожны.
- При работе с этим электроинструментом всегда держитесь подальше от рабочей области.
- Если электроинструмент ударяется о какие-либо посторонние предметы или начинает издавать необычный шум или вибрацию, немедленно отключите источник питания (выключите инструмент) и дайте ему остановиться. Отключите электроинструмент от электросети и выполните следующие действия перед повторным запуском и эксплуатацией прибора:
 - проверьте, нет ли повреждений;
 - замените или отремонтируйте все поврежденные детали;
 - проверьте и затяните все незакрепленные детали.
- Никогда не эксплуатируйте воздуходувку без одетого воздушного патрубка.
- Следите за тем, чтобы аккумулятор, зарядное устройство и сам инструмент был чистым от мусора и других скоплений, чтобы предотвратить повреждение источника питания или возможное возгорание.
- Не транспортируйте электроинструмент во включенном режиме.
- Убедитесь, что все движущиеся части полностью остановились:
 - всякий раз, когда вы оставляете прибор,
 - перед очисткой засоров или разгрузкой желоба,
 - перед проверкой, очисткой или работой с прибором.
 - после удара о посторонний предмет осмотрите прибор на предмет повреждений;
 - если прибор начинает необычно вибрировать, немедленно проверьте его.

- Не бегайте с включенным электроинструментом.
- Никогда не используйте прибор вблизи открытых окон и т.д.
- Используйте прибор только при дневном свете или при хорошем искусственном освещении.
- Не сдувайте твердые предметы, такие как гвозди, болты или камни.
- Соблюдайте особую осторожность при уборке мусора с лестниц или других труднодоступных мест.

При использовании прибора следуйте приведенным ниже рекомендациям:

- 1) Используйте грабли и веники, чтобы разрыхлить мусор перед продувкой.
- 2) Используйте полное удлинение сопла воздуходувки.

Техническое обслуживание и хранение

- Когда инструмент остановлен для обслуживания, осмотра или хранения, или для замены вспомогательного оборудования, отключите прибор от сети (снимите аккумулятор) и убедитесь, что все движущиеся части полностью остановились. Дайте прибору остыть перед проведением каких-либо проверок, регулировок и т.д. Ухаживайте за прибором с осторожностью и содержите его в чистоте.
- Храните прибор в сухом, недоступном для детей месте.
- Перед укладыванием на хранение всегда дайте прибору остыть.
- Замените изношенные или поврежденные детали в целях безопасности. Используйте только оригинальные запасные части и аксессуары.
- Никогда не пытайтесь отключить функцию блокировки защитного устройства.
- Используйте аккумулятор только соответствующей в этой продуктовой линейке. Только эта мера защищает аккумулятор от опасной перегрузки.
- Аккумулятор может быть поврежден острыми предметами, такими как гвозди или отвертки, или силой, приложенной извне. При этом может произойти внутреннее короткое замыкание, и аккумулятор может сгореть, задымиться, взорваться или перегреться.
- Не допускайте короткого замыкания аккумулятора. Существует опасность взрыва.
- Самый длительный срок службы и лучшая производительность могут быть достигнуты, если аккумуляторный блок заряжается при температуре воздуха от 18°C до 24°C. НЕ заряжайте аккумуляторный блок при температуре воздуха ниже 0°C или выше 40°C. Это очень важно и предотвратит серьезное повреждение аккумуляторного блока.
- Не храните аккумулятор на улице или в транспортных средствах. Храните аккумулятор при температуре от 0°C до 50°C.
- Время от времени очищайте вентиляционные отверстия и контактные штифты аккумуляторного блока с помощью мягкой, чистой и сухой щетки.

ТЕХНИКА БЕЗОПАСНОСТИ ПРИ РАБОТЕ С ЗАРЯДНЫМ УСТРОЙСТВОМ



Перед использованием зарядного устройства прочтите все предупреждения и инструкции по технике безопасности.



Только для использования в помещении!



Класс защиты II.

ТЕХНИКА БЕЗОПАСНОСТИ ПРИ ОБРАЩЕНИИ С АККУМУЛЯТОРОМ

- Перед установкой аккумулятора убедитесь, что переключатель находится в выключенном положении.
- Используйте только оригинальные аккумуляторы, предназначенные специально для этого инструмента. Использование любых других аккумуляторов может привести к травмам и возгоранию.
- Не открывайте аккумулятор. Существует опасность короткого замыкания.
- Защитите аккумулятор от тепла (например, от непрерывного интенсивного солнечного света и огня), воды и влаги. Опасность взрыва.
- Данный прибор не предназначен для использования детьми и лицами с физическими, умственными ограничениями, а также с недостаточным опытом или знаниями. Данным электроинструментом могут пользоваться лица с ограниченными физическими, умственными способностями или с недостаточным опытом и знаниями, если они получили надзор или инструктаж по безопасному использованию прибора и понимают связанные с этим опасности. Дети не должны играть с прибором. Не допускается очистка и обслуживание инструмента детьми.
- Заряжайте только те аккумуляторы, которые рекомендованы для зарядки заводом-изготовителем.

- Аккумулятор и зарядное устройство должны располагаться в хорошо проветриваемом месте.
- Не используйте зарядное устройство на легко воспламеняющихся поверхностях (например, бумага, текстиль и т.д.) или вблизи от них. Нагрев зарядного устройства в процессе зарядки может представлять опасность возгорания.
- Не закрывайте вентиляционные отверстия зарядного устройства. В противном случае зарядное устройство может перегреться и перестать работать должным образом.
- Шнур питания не подлежит замене. Если шнур поврежден, прибор следует утилизировать.
- Если шнур питания поврежден, во избежание опасности он должен быть заменен производителем или в авторизованном сервисном центре.

СНИЖЕНИЕ ВИБРАЦИИ И ШУМА

Чтобы уменьшить воздействие шума и вибрации, ограничьте время работы, используйте режимы работы с низкой вибрацией и низким уровнем шума, а также носите средства индивидуальной защиты. Примите во внимание следующие моменты, чтобы минимизировать риски воздействия вибрации и шума:

- Используйте электроинструмент только в соответствии с его конструкцией и данной инструкцией.
- Следите за тем, чтобы электроинструмент находился в хорошем состоянии и проходил своевременное техническое обслуживание.
- Используйте оригинальные насадки для прибора и следите за их работоспособностью.
- Держите рукоятку крепко.
- Ухаживайте за прибором в соответствии с данной инструкцией и смазывайте его (при необходимости).
- Длительное использование прибора подвергает пользователя вибрации, которая может вызвать ряд заболеваний, известных как синдром вибрации кисти руки (HAVS), например, побеление пальцев;
- Чтобы снизить этот риск воздействия электроинструмента во время работы, всегда надевайте защитные перчатки и держите руки в тепле.
- Симптомы HAVS включают любую комбинацию следующих признаков: Покалывание и онемение в пальцах; невозможность нормально ощущать предметы; потеря силы в руках; пальцы белеют

(бледнеют) и становятся красными и болезненными при восстановлении (особенно на холоде и в сырую погоду, и, возможно, сначала только кончики). При появлении таких симптомов немедленно обратитесь к врачу.

ЧРЕЗВЫЧАЙНАЯ СИТУАЦИЯ

Ознакомьтесь с использованием электроинструмента с помощью данного руководства по эксплуатации. Запомните указания по технике безопасности и в точности следуйте им. Это поможет предотвратить риски и опасности.

1. Всегда будьте внимательны при работе с инструментом, чтобы вы могли распознавать риски и справляться с ними на ранней стадии. Быстрое вмешательство может предотвратить серьезные травмы и ущерб имуществу.
2. При возникновении неисправностей выключите инструмент и извлеките аккумулятор. Перед повторной эксплуатацией инструмент должен быть проверен квалифицированным специалистом и при необходимости отремонтирован.

ОСТАТОЧНЫК РИСКИ

1. Дефекты здоровья, возникающие в результате вибрации, если прибор используется в течение длительного времени или не управляется должным образом и не обслуживается надлежащим образом.
2. Травмы и повреждение имущества из-за сломанных аксессуаров или скрытых предметов, которые внезапно отлетают при работе.
3. Травмы и повреждение имущества вследствие брошенных и упавших предметов.
4. Длительное использование данного прибора подвергает оператора вибрации и может вызвать заболевание «побеления пальцев». Для снижения риска, пожалуйста, надевайте перчатки и держите руки в тепле. При возникновении любого из симптомов "побеления пальцев" немедленно обратитесь за медицинской помощью. Симптомы "побеления пальцев" включают: онемение, потерю чувствительности, покалывание, боль, потерю сил, изменение цвета или состояния кожи. Эти симптомы обычно проявляются в пальцах, кистях или запястьях. При низких температурах риск возрастает.

ОПИСАНИЕ ИЗДЕЛИЯ

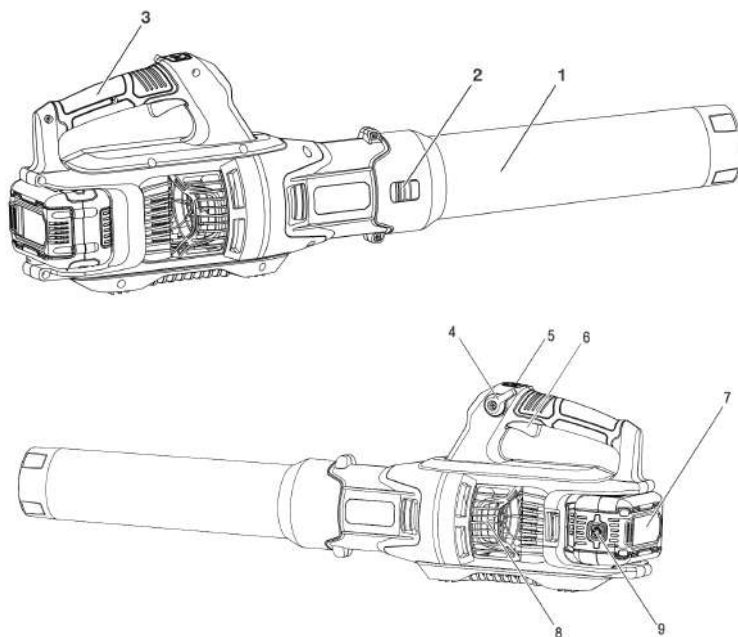
НАЗНАЧЕНИЕ (ПРИМЕНЕНИЕ)

Модели: СВВР60, СВВР60-0. Воздуходувка используется для сдувания листьев, садовых отходов, таких как трава, ветки, сосновые иголки, а так же для продувки строительного инструмента, сдувания мусора. Не используйте ее для других целей.



ПРИМЕЧАНИЕ:

В комплект поставки СВВР60-0 не входят зарядное устройство и аккумуляторный блок. Приобретаются пользователем дополнительно. Модель СВВР60 комплектуется зарядным устройством и 1 аккумулятором ёмкостью 5.0Ач



1. Съемная насадка воздуходувки
2. Кнопка для съема насадки
3. Рукоятка
4. Регулятор скорости потока / фиксация рабочего положения
5. Панель управления
6. Курковый пусковой включатель
7. Аккумулятор (только у модели СВВР60)
8. Воздухозаборник
9. Индикатор активации остаточного заряда

ТЕХНИЧЕСКИЕ ХАРАКТЕРИСТИКИ*

| Модель | СВВР60 | СВВР60-0 |
|---|--|--|
| Напряжение | 58 В | 58 В |
| Мощность двигателя | 900 Вт | 900 Вт |
| Тип двигателя | Бесщёточный | Бесщёточный |
| Скорость на холостом ходу | 18000 - 24000 об/мин | 18000 - 24000 об/мин |
| Скорость воздушного потока | 177 км/ч | 177 км/ч |
| Максимальный объем воздуха | 882 м ³ /ч | 882 м ³ /ч |
| Вес без аккумулятора | 2.4 кг | 2.4 кг |
| Степень защиты от проникновения предметов и жидкости | IP20 | IP20 |
| Звуковое давление (L _{ра}) | 80 дБ(А) | 80 дБ(А) |
| Акустическая мощность L _{wa} / Погрешность K _{wa} | 94 / 1,17 дБ(А) | 94 / 1,17 дБ(А) |
| Вибрационное воздействие / погрешность K, EN60745, ah W | <1,5 / 3 м/с ² | <1,5 / 3 м/с ² |
| Минимальные электрические предохранители | Инструменты 230В, 10 ампер, электросеть | |
| Комплектация | 1 аккумулятор 5.0Ач, зарядное устройство | Без аккумулятора, без зарядного устройства |

| | |
|------------------------------------|--|
| Модель аккумулятора | ВР6050 |
| Номинальное напряжение | Li-Ion аккумулятор 58В ёмкостью 5.0 Ач |
| Модель зарядного устройства | СР6020 |
| Номинальное входное напряжение | 230 В |
| Номинальное выходное напряжение | 58 В |
| Номинальный выходной ток | 2 А |
| Время до полной зарядки | 160 минут |

*Технические характеристики могут быть изменены без предварительного уведомления.

СБОРКА

1. Распакуйте все детали и положите их на ровную, устойчивую поверхность:
2. Удалите все упаковочные материалы и транспортировочные устройства, если это применимо.
3. Комплектация зависит от варианта поставки.

Комплектация модели СВВР60-0:

- Воздуходувка с бесщёточным двигателем x1
- Патрубок воздуходувки x1
- Паспорт и руководство по эксплуатации x1

Комплектация модели СВВР60:

- Воздуходувка с бесщёточным двигателем x1
- Патрубок воздуходувки x1
- Зарядное устройство x 1
- Аккумулятор Li-Ion 5.0 Ач x 1
- Паспорт и руководство по эксплуатации x1

4. Если вы обнаружите, что детали отсутствуют или имеют повреждения, не используйте прибор, а обратитесь к своему дилеру. Использование некомплектного или поврежденного прибора представляет опасность для людей и имущества.
5. Убедитесь, что у вас есть все принадлежности и инструменты, необходимые для сборки и эксплуатации. Это также включает подходящие средства индивидуальной защиты.



ВНИМАНИЕ!

При выполнении монтажных работ надевайте защитные перчатки и всегда кладите прибор на ровную и устойчивую поверхность во время сборки.



Следуйте пошаговым инструкциям по сборке и используйте предоставленные изображения в качестве визуального руководства, чтобы легко собрать прибор!



Не вставляйте аккумуляторный блок до того, как электроинструмент будет полностью собран или отрегулирован!

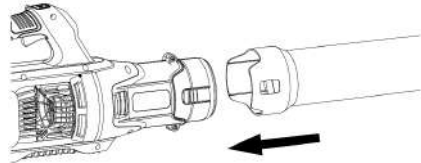
УСТАНОВКА ПАТРУБКА



ВНИМАНИЕ!

Чтобы избежать травм и повреждения воздуходувки, выключайте инструмент перед сборкой или снятием патрубка.

1. Выровняйте и вставьте патрубок воздуходувки.
2. Убедитесь, что кнопка отсоединения патрубка воздуходувки защелкивается в пазу на трубе воздуходувки.
3. Для отсоединения патрубка нажмите боковую кнопку отсоединения патрубка.



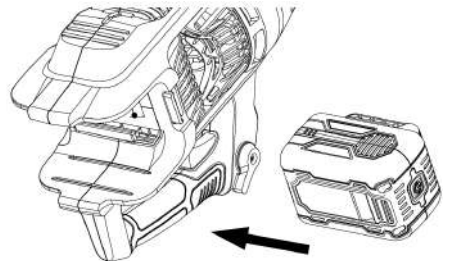
УСТАНОВКА / ОТСОЕДИНЕНИЕ АККУМУЛЯТОРА

Для установки:

Совместите направляющие на корпусе инструмента с пазами на аккумуляторе. Вставьте до щелчка.

Чтоб извлечь:

Нажмите кнопку отсоединения (съёма) аккумулятора на корпусе инструмента.



ВКЛЮЧЕНИЕ / ВЫКЛЮЧЕНИЕ

Чтобы запустить инструмент:

1. Нажмите кнопку запуска (включения) и удерживайте её 3 секунды.
2. Поворачивайте регулятор скорости по часовой стрелке или нажмите на курковый включатель.
3. Чтобы выключить воздуходувку, поверните переключатель скорости против часовой стрелки до конца или отпустите курковый включатель. Если вы запускаете прибор без использования переключателя скорости, просто отпустите кнопку включения/выключения.



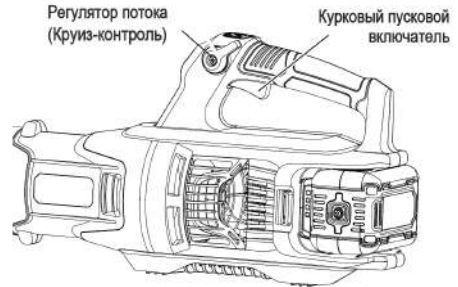
ПРИМЕЧАНИЕ:

Прибор будет продолжать работать в течение некоторого времени даже после выключения двигателя! Подождите, пока он полностью остановится, прежде чем ставить прибор на место!



РЕГУЛИРОВКА СКОРОСТИ ПОТОКА / ФУНКЦИЯ КРУИЗ-КОНТРОЛЬ

Для изменения скорости потока воздуходувки можно поворачивать регулятор скорости по часовой стрелке. Вы можете зафиксировать нужную вам скорость потока не удерживая курковый пусковой включатель. Функция удобна при продолжительной работе.



РЕГУЛИРОВКА СКОРОСТИ ПОТОКА (смена режимов работы)

Нажмите кнопку запуска на панели управления. При эксплуатации инструмента скорость работы будет максимальной или в режиме "ECO". После перезапуска сохраняется последняя заданная оператором скорость. Нажимайте на кнопку управления скорости, что бы сменить скорость работы с "максимальной" на "ECO" и наоборот. Цвет светодиода тоже поменяется с синего на зеленый или наоборот.

ПРИМЕЧАНИЕ: При "максимальной" скорости достигается максимальная производительность, а в режиме "ECO" идёт экономичный расход энергии аккумулятора.

| | | |
|------------------------------|-----------------------|------------------|
| Загорается зеленый светодиод | Пониженная скорость | Режим ECO |
| Загорается синий светодиод | Максимальная скорость | Нормальный режим |

ЧАСЫ РАБОТЫ

Используйте прибор только в разумные часы - не рано утром, поздно вечером или в выходные / праздничные дни, когда вы можете потревожить людей. Следуйте регламенту местных ограничений.

ОБЩИЕ ПРАВИЛА

- Проверьте, правильно ли закреплен патрубков на воздуходувке.
- Всегда держите прибор за ручки. Держите ручки сухой и чистой, чтобы обеспечить надежный хват.
- Следите за тем, чтобы вентиляционные отверстия всегда были свободными и чистыми.

- При необходимости очистите их мягкой щеткой. Зabloкированные вентиляционные отверстия могут привести к перегреву и повреждению прибора. Немедленно выключите прибор, если во время работы вам мешают другие люди, входящие в рабочую зону. Перед тем, как поставить прибор на место, всегда давайте ему полностью остановиться.
- Не переутомляйтесь. Делайте регулярные перерывы, чтобы убедиться, что вы можете сосредоточиться на работе и иметь полный контроль над прибором.
- Перед включением прибора проверьте, правильно ли он собран и все ли движущиеся части работают без сбоев!
- Во время работы следите за тем, чтобы изделие не ударялось о твердые предметы, так как это может привести к повреждению.
- Не сдувайте никакие твердые предметы, такие как камни, ветки, обломки веток и тому подобное.
- Рекомендуется слегка увлажнять поверхности в пыльных условиях или использовать насадку для мытья посуды.



ПРИМЕЧАНИЕ:

При эксплуатации может возникнуть опасность, например, острые ветки деревьев могут порезать кожу пользователя. Всегда надевайте средства защиты глаз, органов слуха, рук, ног и тела, чтобы снизить риск получения травм при эксплуатации данного прибора.

СДУВАНИЕ

- Перед сдуванием разрыхлите прилипшие к земле листья с помощью веника или грабель.
- Держите патрубком примерно на высоте 10 см над землей и медленно двигайтесь вперед, делая размашистые движения из стороны в сторону.
- Направьте поток воздуха в сторону от себя.
- Убедитесь, что вы не поднимаете какие-либо тяжелые предметы и не причиняете кому-либо вреда или не повреждаете что-либо.



ПРИМЕЧАНИЕ:

При ненормальной вибрации воздуходувки немедленно выключите инструмент. Ненормальная вибрация часто свидетельствует о механической проблеме, и дальнейшая эксплуатация может привести к травмам или повреждению имущества.

ЗАРЯДКА АККУМУЛЯТОРА



ПРЕДУПРЕЖДЕНИЕ:

Аккумулятор поставляется частично заряженным. Перед первым использованием полностью зарядите его.

1. Заряжайте аккумулятор только с помощью соответствующего зарядного устройства.
2. Подключите зарядное устройство к источнику питания, после чего световой индикатор зарядного устройства загорится красным.
3. Вставьте аккумулятор в зарядное устройство, после чего световой индикатор зарядного устройства загорится зеленым и начнет мигать.
4. Зарядное устройство будет обмениваться информацией с аккумулятором для оценки состояния аккумулятора.
5. По окончании зарядки индикатор будет гореть зеленым постоянно.
6. Снимите аккумулятор с зарядного устройства и только затем отсоедините зарядку от электросети.



ИНДИКАЦИЯ ОСТАТОЧНОГО ЗАРЯДА

Нажмите кнопку активации индикатора, чтобы проверить, требуется ли зарядить аккумулятор.

| СВЕТОДИОДЫ | СТАТУС |
|-----------------------------|---|
| Горят четыре индикатора | Аккумулятор заряжен на 75% - 100% |
| Горят три индикатора | Аккумулятор заряжен на 50% - 75%. |
| Горят два индикатора | Аккумулятор заряжен на 25% - 50%, требуется зарядки. |
| Горят один индикатора | Аккумулятор заряжен на 5% - 25%, требуется зарядки. |
| Мигает один синий индикатор | Аккумулятор имеет минимальный заряд, требуется зарядки. |



ПРИМЕЧАНИЕ:

Сразу после использования аккумулятора на кнопке уровня зарядки может отображаться более низкий уровень заряда, чем при проверке через несколько минут. Элементы аккумулятора «восстанавливают» часть своего заряда после передышки. Аккумулятор подаст 4 звуковых сигнала, когда его емкость во время использования достигнет 50%, но световой индикатор не изменится.

При неправильном использовании аккумулятор будет часто подавать звонки, но световой индикатор не изменится. Световой индикатор будет вспыхивать 5 раз подряд, если температура будет вне рабочего диапазона (например, при перегреве).

ОТСОЕДИНЕНИЕ АККУМУЛЯТОРА ОТ ЗАРЯДНОГО УСТРОЙСТВА

После полной зарядки аккумулятора загорятся четыре светодиода, и аккумулятор подаст шесть звонков. Отсоедините источник питания от зарядного устройства. Извлеките аккумулятор из зарядного устройства.

ЗАЩИТА ОТ ПЕРЕГРЕВА

При перегреве инструмента/аккумулятора прибор автоматически останавливается. В этой ситуации дайте электроинструменту/аккумулятору остыть, прежде чем снова включать инструмент.

ЗАЩИТА ОТ ПЕРЕРАЗРЯДА

При недостаточном заряде аккумулятора инструмент автоматически останавливается. В этом случае извлеките аккумулятор из прибора и зарядите его.

ТЕХНИЧЕСКОЕ ОБСЛУЖИВАНИЕ



ПРЕДУПРЕЖДЕНИЕ:

- Всегда выключайте прибор, извлекайте аккумулятор и давайте прибору остыть перед очисткой или техническому обслуживанию!
- Всегда надевайте средства защиты глаз, органов слуха, рук, ног и тела, чтобы снизить риск получения травм при эксплуатации данного прибора.
- Выполняйте очистку и обслуживание только в соответствии с данной инструкцией! Все дальнейшие работы должны выполняться квалифицированным специалистом!
- И используйте только оригинальные запасные части для замены.

УХОД ЗА ИНСТРУМЕНТОМ

- Выключите устройство, извлеките аккумулятор блок из устройства.
- Очистите патрубок воздуходувки от мусора.
- Удалите древесную стружку и другой мусор из вентиляционных отверстий. Используйте маленькую щетку для очистки внешней поверхности прибора. Не используйте сильные моющие средства. Бытовые чистящие средства, содержащие ароматические масла, и растворители, такие как керосин, могут повредить пластик.

- Сотрите остатки влаги мягкой тканью. Инструмент ни в коем случае не должен соприкасаться с водой.

ТРАНСПОРТИРОВКА

- Очистите прибор, как описано выше. Всегда носите прибор за ручку.
- Защищайте прибор от любых сильных ударов или сильных вибраций, которые могут возникнуть при транспортировке в транспортных средствах.
- Закрепите прибор, чтобы предотвратить его скольжение, падение, повреждение или травму.

ХРАНЕНИЕ

- Очистите прибор, как описано выше.
- Храните прибор и его аксессуары в темном, сухом, защищенном от мороза, хорошо проветриваемом месте.
- Всегда храните прибор в недоступном для детей месте. Идеальная температура хранения - от 10°C до 30°C.
- Рекомендуется использовать для хранения оригинальную упаковку или накрывать прибор подходящей тканью или кожухом для защиты от пыли.



ПРИМЕЧАНИЕ:

Чтобы продлить срок службы аккумулятора, никогда не храните аккумуляторный блок в полностью разряженном состоянии. Обязательно заряжайте аккумуляторный блок раз в год или когда светодиодный индикатор показывает только один огонек.

Электрические приборы не следует выбрасывать вместе с бытовыми. Использованные электротовары должны собираться отдельно и утилизироваться в предусмотренных для этого пунктах сбора. Обратитесь к местным властям или продавцу за консультацией по утилизации.

УТИЛИЗАЦИЯ

Отходы не должны утилизироваться вместе с бытовыми отходами. Пожалуйста, отправляйте их на переработку на соответствующие предприятия. Обратитесь к местным властям или продавцу за советом по утилизации.

УСТРАНЕНИЕ НЕИСПРАВНОСТЕЙ

Предполагаемые неисправности часто возникают по причинам, которые пользователи могут устранить самостоятельно. Поэтому проверьте прибор с помощью данного раздела. В большинстве случаев проблема может быть решена быстро.

| ПРОБЛЕМА | ВОЗМОЖНАЯ ПРИЧИНА | РЕШЕНИЕ |
|---|---|--|
| Инструмент не запускается | Аккумулятор не до конца вставлен в инструмент | Выньте аккумулятор из инструмента и вставьте заново до упора |
| | Аккумулятор разряжен | Извлеките аккумулятор и зарядите его |
| | Аккумуляторный блок поврежден | Обратитесь в авторизованный сервисный центр |
| | Переключатель включения/выключения не установлен в положение ВКЛ. | См. главу "ВКЛЮЧЕНИЕ/ВЫКЛЮЧЕНИЕ". |
| Инструмент не достигает полной мощности | Аккумулятор разряжен | Зарядите аккумулятор |
| | Вентиляционные отверстия заблокированы | Очистите вентиляционные отверстия |
| Повышенная вибрация или шум | Внутренние повреждения или износ (например подшипников) | Выполните ремонт в авторизованном сервисном центре. |
| Прибор внезапно останавливается | Аккумулятор разрядился | Извлеките и зарядите аккумулятор |
| | Аккумулятор слишком горячий | Извлеките аккумуляторный блок и дайте ему остыть |

ПЕРЕЧЕНЬ КРИТИЧЕСКИХ ОТКАЗОВ

- появление сильного искрения внутри корпуса оборудования;
- появление сильной ненормальной и непрекращающейся вибрации оборудования;
- разрушение корпуса оборудования, оголение внутренних рабочих элементов или электропроводки;
- появление дыма непосредственно из корпуса изделия.

Возможные ошибочные действия персонала:

- не использовать с поврежденной рукояткой или поврежденным защитным кожухом;
- не использовать на открытом пространстве во время дождя;
- не включать при попадании воды в корпус.

Критерии предельных состояний:

- критический износ основных деталей (шпиндель, шестерни, подшипники, выключатель и т.п.), проявляющийся через явное, осязаемое нарушение нормальной работы изделия: биение шпинделя, прецессия установленного сменного инструмента, затруднение переключения скоростей редуктора, хруст или треск в редукторе при включении/выключении изделия, работе или переключении передач, снижение порога срабатывания муфты момента на любом положении, заклинивание механизма или выключателя, существенное снижение заявленных технических характеристик (частоты вращения, момента), повышенные шум и вибрация, изменение поведения под нагрузкой, чрезмерный нагрев корпуса и/или узлов, искрение (кроме коллектора) и т.п.;
- подвижность доступных закрепленных узлов/деталей.

ИНФОРМАЦИЯ ДЛЯ ПОКУПАТЕЛЯ

Импортер / Importer: ООО "ЯТ-РУС", Россия, 125438, Москва, ул. Михалковская, д 63Б, стр. 4, пом. 2/11.
"YAT-RUS" LLC, RUSSIA, 1 25438, MOSCOW, MIKHALKOVSKAYA STR. 63B, BUILDING 4, ROOM 2/11. Производитель / Manufacturer: Дзедзянг ЯТ Электрикал Эпплайнс Ко., ЛТД / ZHEJIANG YAT ELECTRICAL APPLIANCE CO., LTD.
Адрес / Address: 150 Веньлун роад, Юйсин таун, Нанху Дистрикт, Цзясин, Дзедзян, Китай / 150 WENLONG ROAD, YUXIN TOWN, NANHU DISTRICT, JIAXING CITY, ZHEJIANG. P.R. CHINA
Страна производства: Китай
Срок службы: 5 лет. **Гарантия: 12 месяцев.**

ПРОДУКЦИЯ СООТВЕТСТВУЕТ ТРЕБОВАНИЯМ

ТР ТС 010/2011 «О безопасности машин и оборудования», ТР ТС 020/2011 «Электромагнитная совместимость технических средств», ТР ТС 004/2011 «О безопасности низковольтного оборудования» (для моделей с ЗУ), ТР ТС 037/2016 «Об ограничении применения опасных веществ в изделиях электротехники и радиоэлектроники».



ГАРАНТИЙНЫЕ УСЛОВИЯ

Правовой основой настоящих гарантийных обязательств является действующее законодательство, в частности Федеральный Закон РФ «О защите прав потребителей» и Гражданский кодекс РФ ч. II ст 454-491. При продаже необходимо правильно заполнить гарантийный талон с указанием модели инструмента, серийного номера, даты изготовления, даты продажи, наименования торгующей организации, печати организации, подписи продавца и подписи покупателя. Неполное или неправильное заполнение талона является причиной отказа в гарантийном обслуживании.

Данный инструмент предназначен только для частного использования покупателем.

Гарантия распространяется только на изделия, реализованные на территории РФ официальными импортерами. Срок службы изделия составляет 5 лет.

1. Гарантийные условия.

1.1 Гарантийный срок эксплуатации составляет 1 год при соблюдении рекомендаций производителя, указанных в настоящем руководстве, и не распространяется на случаи коммерческой или производственной эксплуатации изделия.

1.2 Сервисная служба рассматривает гарантийные претензии только при наличии правильно заполненного оригинального гарантийного талона и товарного (кассового) чека и/или счета-фактуры, подтверждающих дату продажи. На гарантийный ремонт необходимо предъявить изделие в полной комплектации. Гарантийные претензии на аккумулятор и зарядное устройство рассматриваются только при предоставлении к осмотру инструмента в комплекте с которым он использовался.

1.3 Гарантийное обслуживание и ремонт инструмента BOJET производится на территории РФ только в авторизованных сервисных центрах. Адреса сервисных центров Вы можете узнать на нашем интернет-сайте: www.bojet.ru

2. Гарантия не распространяется:

2.1. На механические повреждения (трещины, сколы, царапины), повреждения вызванные воздействием агрессивных сред, высокой влажности, высокой температуры, попаданием инородных предметов в вентиляционные решётки инструмента, а также повреждения наступившие в следствие неправильного хранения (коррозия металлических частей и т.п.). На электрический кабель с механическими и термическими повреждениями.

2.2 На изделия с неисправностями, возникшими вследствие перегрузки или неправильной эксплуатации. К безусловным признакам перегрузки инструмента относятся: появление цветовой побелости, одновременный выход из строя сопряжённых или последовательных деталей, например, якорь-шестерня, шестерня-шестерня, ротор-статор, первичной обмотки трансформатора, деформация или оплавление деталей, узлов инструмента или проводов электро-двигателя под воздействием высокой температуры и т.п., не соблюдение инструкции по эксплуатации, применение инструмента не по назначению, либо вследствие применения ненадлежащей оснастки.

2.3 На естественный износ инструмента (полная выработка ресурса, сильное внешнее или внутреннее загрязнение). На инструменты, не прошедшие своевременного технического обслуживания (чистка, смазка и т.п.).

2.4 На части, подверженные естественному износу, и рабочую оснастку (угольные щетки, ремни, резиновые уплотнения, сальники, клапаны, подшипники, патроны для крепления оснастки, цанги, шины, звёздочки, фильтры, пилы, сверла, фрезы, пыльные диски, ножи, смесительные насадки и т.п.), а также, если срок службы детали зависит от регулярного технического обслуживания (смазки, чистки и т.п.).

2.5 На изделия, вскрывавшиеся или ремонтировавшиеся в течение гарантийного срока вне сервисной службы BOJET.

2.6 На изделия с удалённым, стёртым или изменённым заводским номером.

2.7 На профилактическое обслуживание инструмента (чистка, промывка, смазка и т.п.).

2.8 На аккумуляторы, выработавшие полностью свой ресурс. На неисправности, возникшей вследствие короткого замыкания контактных клемм аккумулятора. Зарядка аккумулятора неоригинальным зарядным устройством. Использование аккумулятора и зарядного устройства не с оборудованием марки BOJET.

2.9 Запрещается эксплуатация инструмента при появлении повышенного нагрева, искрения, потери мощности, запаха гари, а также постороннего шума в редукторной части. Для выявления причин неисправности следует обратиться в авторизованный сервисный центр.

ВНИМАНИЕ! При продаже обязательно заполнение всех полей гарантийного талона без исправлений. Неполное или неправильное заполнение талона может служить причиной отказа в гарантийном обслуживании. При покупке изделие было проверено, укомплектовано и имеет безупречный внешний вид.

Подпись покупателя _____

Корешок талона №2 на гарантийный ремонт

Модель: _____

Принят « ____ » ____ 20 ____ г.

Исполнитель (ФИО) _____ (Подпись)

Корешок талона №1 на гарантийный ремонт

Модель: _____

Принят « ____ » ____ 20 ____ г.

Исполнитель (ФИО) _____ (Подпись)

Гарантийный талон №1

на гарантийный ремонт электроинструмента

Изделие / модель: _____

Серийный номер S/N: _____

Заполняет торговой организацией

Продан: _____

(наименование предприятия – продавца)

Дата продажи: _____

М.П.

Продавец: _____

(подпись)

(Фамилия, имя, отчество)

Талон действителен при заполнении

Гарантийный талон №2

на гарантийный ремонт электроинструмента

Изделие / модель: _____

Серийный номер S/N _____

Заполняет торговой организацией

Продан: _____

(наименование предприятия – продавца)

Дата продажи: _____

М.П.

Продавец: _____

(подпись)

(Фамилия, имя, отчество)

Талон действителен при заполнении

| | |
|--|--------------------------------|
| Заполняет ремонтное предприятие | |
| (наименование и адрес предприятия) | |
| Исполнитель: | (Фамилия, имя, отчество) |
| | (подпись) |
| Владелец: | (Фамилия, имя, отчество) |
| | (телефон) (подпись) |
| Дата ремонта | |
| | М.П. |
| Утверждаю | |
| | (должность, подпись) |
| | (ФИО руководителя предприятия) |
| Заполняет ремонтное предприятие | |
| (наименование и адрес предприятия) | |
| Исполнитель: | (Фамилия, имя, отчество) |
| | (подпись) |
| Владелец: | (Фамилия, имя, отчество) |
| | (телефон) (подпись) |
| Дата ремонта | |
| | М.П. |
| Утверждаю | |
| | (должность, подпись) |
| | (ФИО руководителя предприятия) |

ВНИМАНИЕ! При продаже обязательно заполнение всех полей гарантийного талона без исправлений. Неполное или неправильное заполнение талона может служить причиной отказа в гарантийном обслуживании. При покупке изделие было проверено, укомплектовано и имеет безупречный внешний вид.

Подпись покупателя _____

Корешок талона №4 на гарантийный ремонт

Модель: _____

Принят « ____ » _____ 20 ____ г.

Исполнитель (ФИО) _____ (Подпись)

Корешок талона №3 на гарантийный ремонт

Модель: _____

Принят « ____ » _____ 20 ____ г.

Исполнитель (ФИО) _____ (Подпись)

Гарантийный талон №3

на гарантийный ремонт электроинструмента

Изделие / модель: _____

Серийный номер S/N: _____

Заполняет торговой организацией

Продан:

(наименование предприятия – продавца)

Дата продажи:

М.П.

Продавец:

(подпись)

(Фамилия, имя, отчество)

талон действителен при заполнении

Гарантийный талон №4

на гарантийный ремонт электроинструмента

Изделие / модель: _____

Серийный номер S/N: _____

Заполняет торговой организацией

Продан:

(наименование предприятия – продавца)

Дата продажи:

М.П.

Продавец:

(подпись)

(Фамилия, имя, отчество)

талон действителен при заполнении

| | |
|--|--------------------------------|
| Заполняет ремонтное предприятие | |
| (наименование и адрес предприятия) | |
| Исполнитель: | (Фамилия, имя, отчество) |
| | (подпись) |
| Владелец: | (Фамилия, имя, отчество) |
| | (телефон) (подпись) |
| Дата ремонта | М.П. |
| Утверждаю | (должность, подпись) |
| | (ФИО руководителя предприятия) |
| Заполняет ремонтное предприятие | |
| (наименование и адрес предприятия) | |
| Исполнитель: | (Фамилия, имя, отчество) |
| | (подпись) |
| Владелец: | (Фамилия, имя, отчество) |
| | (телефон) (подпись) |
| Дата ремонта | М.П. |
| Утверждаю | (должность, подпись) |
| | (ФИО руководителя предприятия) |