

УШМ-180/2000

**Угловая
шлифовальная
машина**

**РУКОВОДСТВО ПО ЭКСПЛУАТАЦИИ И
ИНСТРУКЦИЯ ПО БЕЗОПАСНОСТИ**



WELEE (SHANGHAI) INDUSTRY CO., LTD.
Room 475, No.227, Rushan Road, Shanghai, China.
info@felisatti.ru
felisatti.pro

FELISATTI®

Уважаемый потребитель!

При покупке машины ручной электрической (электроинструмента):

- требуйте проверки её исправности путем пробного включения, а также комплектности согласно сведениям соответствующего раздела настоящего руководства по эксплуатации;
- убедитесь, что гарантийный талон оформлен должным образом, содержит дату продажи, штамп магазина и подпись продавца.



Перед началом работы электрической машиной изучите Инструкцию по безопасности и Руководство по эксплуатации и неукоснительно соблюдайте содержащиеся в них правила техники безопасности при работе. Бережно относитесь к Руководству и Инструкции и храните их в доступном месте в течение всего срока службы машины.



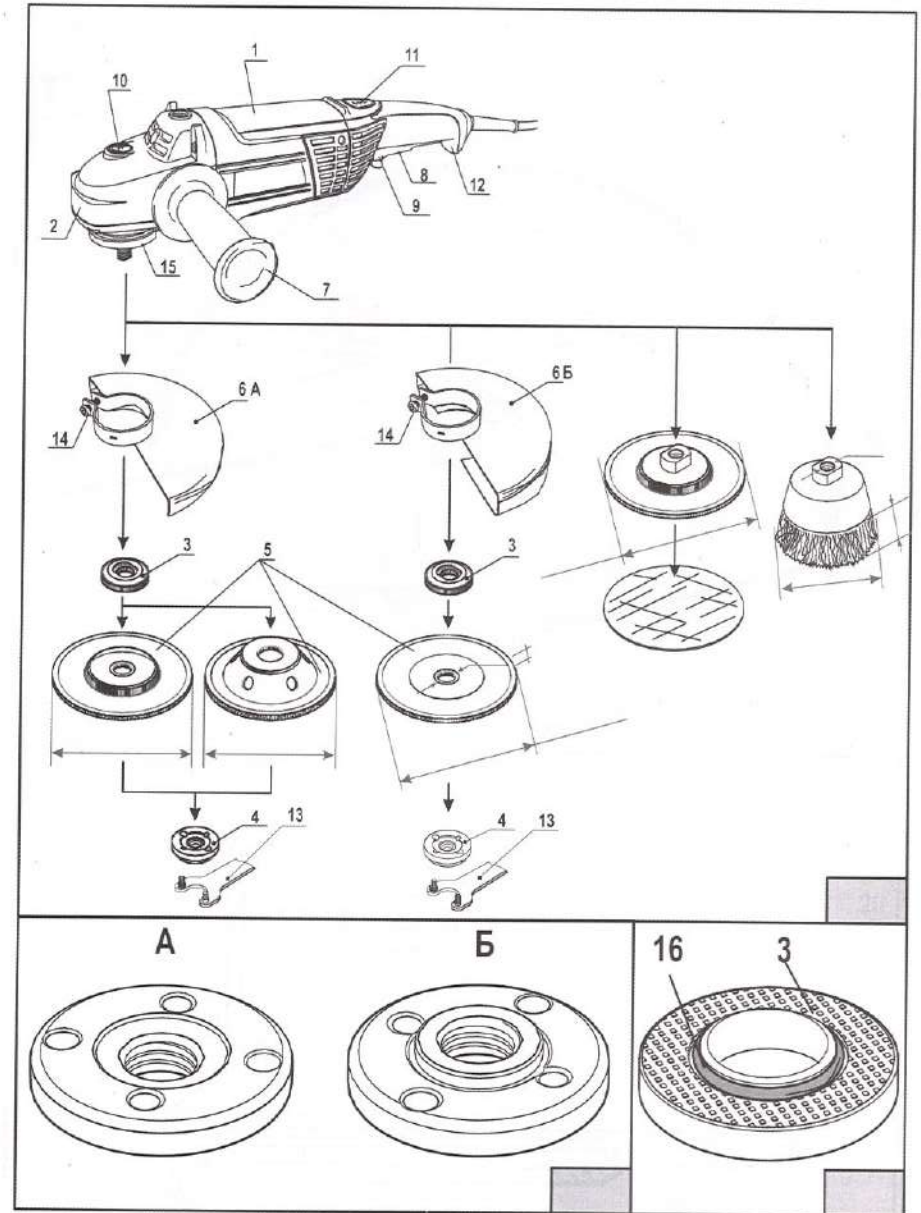
Помните: электроинструмент является источником повышенной опасности!

ГАРАНТИЙНЫЕ ОБЯЗАТЕЛЬСТВА ПРОИЗВОДИТЕЛЯ

Производитель гарантирует работоспособность машины в соответствии с требованиями документации изготовителя.

Гарантийный срок эксплуатации машины составляет 2 года со дня продажи её потребителю. В случае выхода машины из строя в течение гарантийного срока по вине изготовителя владелец имеет право на её бесплатный ремонт при предъявлении оформленного соответствующим образом гарантийного талона.

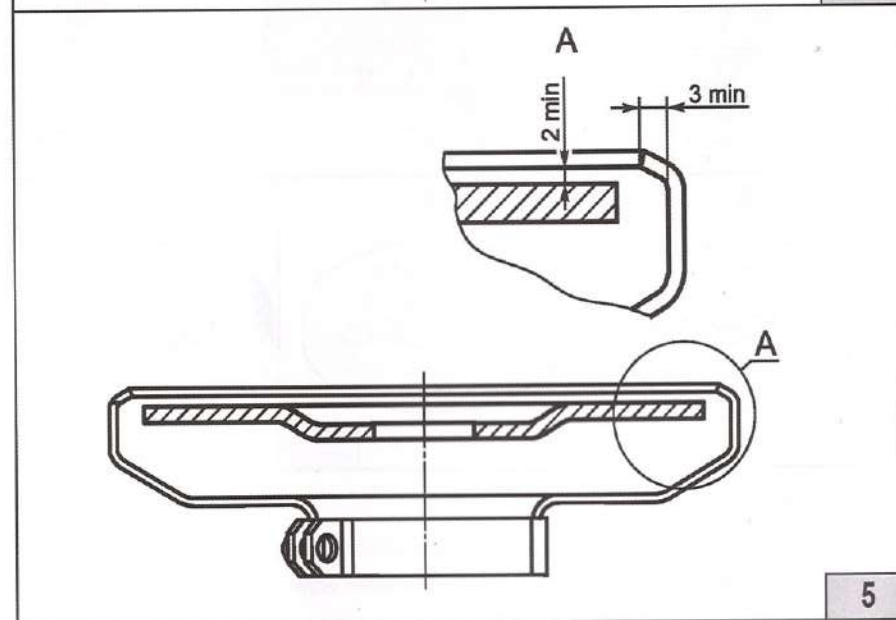
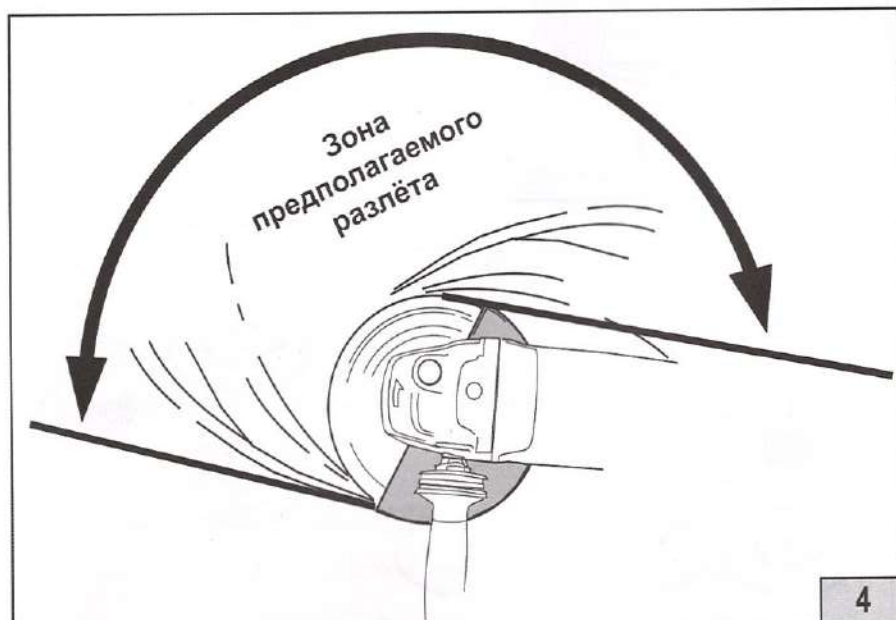
Условия и правила гарантийного ремонта изложены в гарантийном талоне на машину. Ремонт осуществляется в уполномоченных ремонтных мастерских.



D - Максимальный Ø диаметр рабочего инструмента;

d - Диаметр посадочного отверстия рабочего инструмента;

b - Толщина рабочего инструмента.



СОДЕРЖАНИЕ

ИНСТРУКЦИЯ ПО БЕЗОПАСНОСТИ		6
1	ОБЩИЕ УКАЗАНИЯ МЕР БЕЗОПАСНОСТИ	6
2	ДОПОЛНИТЕЛЬНЫЕ УКАЗАНИЯ МЕР БЕЗОПАСНОСТИ ДЛЯ УГЛОВЫХ ШЛИФОВАЛЬНЫХ МАШИН	8
СВЕДЕНИЯ О СООТВЕТСТВИИ		11
РУКОВОДСТВО ПО ЭКСПЛУАТАЦИИ		12
1	ОБЩИЕ СВЕДЕНИЯ	12
2	УСЛОВНЫЕ ОБОЗНАЧЕНИЯ	12
3	ТЕХНИЧЕСКИЕ ХАРАКТЕРИСТИКИ	12
4	КОМПЛЕКТНОСТЬ	14
5	УСТРОЙСТВО И ПРИНЦИП РАБОТЫ	14
6	ПОДГОТОВКА К РАБОТЕ И ПОРЯДОК РАБОТЫ	16
7	ШУМ И ВИБРАЦИЯ	18
8	ОБСЛУЖИВАНИЕ МАШИНЫ	18
9	ХРАНЕНИЕ	19
10	АКСЕССУАРЫ	19
11	УПАКОВКА	19
12	УТИЛИЗАЦИЯ	19
13	ПЕРЕЧЕНЬ КРИТИЧЕСКИХ ОТКАЗОВ	20
14	КРИТЕРИИ ПРЕДЕЛЬНЫХ СОСТОЯНИЙ	20
15	ДЕЙСТВИЯ В ЭКСТРЕМАЛЬНЫХ УСЛОВИЯХ	20

ИНСТРУКЦИЯ ПО БЕЗОПАСНОСТИ



1. ОБЩИЕ УКАЗАНИЯ МЕР БЕЗОПАСНОСТИ

ВНИМАНИЕ! Прочтите все предупреждения и указания мер безопасности и все инструкции. Невыполнение предупреждений и инструкций может привести к поражению электрическим током, пожару и (или) серьезным повреждениям.

Сохраните все предупреждения и инструкции для того, чтобы можно было обратиться к ним в дальнейшем.

Термин «электрическая машина» используется для обозначения вашей машины с электрическим приводом, работающим от сети (снабженного шнуром), или машины с электрическим приводом, работающим от аккумуляторных батарей.

1) Безопасность рабочего места

а) Содержите рабочее место в чистоте и обеспечьте его хорошее освещение. Если рабочее место загромождено или плохо освещено, это может привести к несчастным случаям;

б) Не следует эксплуатировать электрические машины во взрывоопасной среде (например, в присутствии воспламеняющихся жидкостей, газов или пыли). Машины с электрическим приводом являются источником искр, которые могут привести к возгоранию пыли или паров;

с) Не подпускайте детей и посторонних лиц к электрической машине в процессе ее работы. Отвлечение внимания может привести к потере контроля.

2) Электрическая безопасность

а) Штепсельные вилки электрических машин должны подходить под розетки. Никогда не изменяйте конструкцию штепсельной вилки каким-либо образом. Не используйте каких-либо переходников для машин с заземляющим проводом. Использование неизменных вилок и соответствующих розеток уменьшит риск поражения электрическим током;

б) Не допускайте контакта тела с заземленными поверхностями, такими, как трубы, радиаторы, плиты и холодильники. Существует повышенный риск поражения электрическим током, если ваше тело заземлено;

с) Не подвергайте электрическую машину воздействию дождя и не держите ее во влажных условиях. Вода, попадая в электрическую машину, увеличивает риск поражения электрическим током;

д) Обращайтесь аккуратно со шнуром. Никогда не используйте шнур для переноса, перетаскивания электрической машины и вытаскивания вилки из розетки. Исключите воздействие на электрическую машину тепла, масла, острых кромок или движущихся частей. Поврежденные или скрученные шнуры увеличивают риск поражения электрическим током;

е) При эксплуатации электрической машины на открытом воздухе пользуйтесь удлинителем, пригодным для использования на открытом воздухе. Применение шнура, предназначенного для использования на открытом воздухе, уменьшает риск поражения электрическим током;

ф) Если нельзя избежать эксплуатации электрической машины во влажных условиях, используйте источник питания, снабженный устройством защитного отключения (УЗО). Использование УЗО уменьшает риск поражения электрическим током.

3) Личная безопасность

а) Будьте бдительны, следите за своими действиями и руководствуйтесь здравым смыслом при эксплуатации электрических машин. Не пользуйтесь электрическими машинами, если вы устали, находитесь под действием наркотических средств, алкоголя или лекарственных препаратов. Кратковременная потеря концентрации внимания при эксплуатации электрических машин может привести к серьезным повреждениям;

б) Пользуйтесь индивидуальными защитными средствами. Всегда пользуйтесь средствами для защиты глаз. Защитные средства такие, как маски, предохраняющие от пыли, обувь, предохраняющая от скольжения, каска или средства защиты ушей, используемые в соответствующих условиях, уменьшат опасность получения повреждений;

с) Не допускайте случайного включения машин. Обеспечьте, чтобы выключатель находился в положении «Отключено» перед подсоединением к сети и (или) к аккумуляторной батарее и при подъеме и переноске электрической машины. Если при переноске электрической машины палец находится на выключателе или происходит подключение к сети электрической машины, у которой выключатель находится в положении «Включено», это может привести к несчастному случаю;

д) Перед включением электрической машины удалите все регулировочные или гаечные ключи. Ключ, оставленный во вращающейся части электрической машины, может привести к травмированию оператора;

е) При работе не пытайтесь дотянуться до чего-либо, всегда сохраняйте устойчивое положение. Это позволит обеспечить наилучший контроль над электрической машиной в экстремальных ситуациях;

ф) Одевайтесь надлежащим образом. Не носите свободной одежды или ювелирных изделий. Не приближайте свои волосы, одежду и перчатки к движущимся частям электрической машины. Свободная одежда, ювелирные изделия и длинные волосы могут попасть в движущиеся части;

г) Если предусмотрены средства для подсоединения к оборудованию для отсоса и сбора пыли, обеспечьте их надлежащее присоединение и эксплуатацию. Сбор пыли может уменьшить опасности, связанные с пылью.

и) При потере электропитания или другом самопроизвольном выключении машины немедленно переведите клавишу выключателя в положение «ОТКЛЮЧЕНО» и отсоедините вилку от розетки. Если при потере напряжения машина осталась включенной, то при возобновлении питания она самопроизвольно заработает, что может привести к телесному повреждению и(или) материальному ущербу.

4) Эксплуатация и уход за электрической машиной

а) Не перегружайте электрическую машину. Используйте электрическую машину соответствующего назначения для выполнения необходимой Вам работы. Лучше и безопаснее выполнять электрической машиной ту работу, на которую она рассчитана;

б) Не используйте электрическую машину, если ее выключатель неисправен (не включает или не выключает). Любая электрическая машина, которая не может управляться с помощью выключателя, представляет опасность и подлежит ремонту;

с) Отсоедините вилку от источника питания и (или) аккумуляторную батарею от электрической машины перед выполнением каких-либо регулировок, заменой принадлежностей или помещением ее на хранение. Подобные превентивные меры безопасности уменьшают риск случайного включения электрической машины;

д) Храните неработающую электрическую машину в месте, недоступном для детей, и не разрешайте лицам, не знакомым с электрической машиной или настоящей инструкцией, пользоваться электрической машиной. Электрические машины представляют опасность в руках неквалифицированных пользователей;

е) Обеспечьте техническое обслуживание электрических машин. Проверьте электрическую машину на предмет правильности соединения и закрепления движущихся частей, поломки деталей и иных несоответствий, которые могут повлиять на работу. В случае неисправности отремонтируйте электрическую машину перед использованием. Часто несчастные случаи происходят из-за плохого обслуживания электрической машины;

ф) Храните режущие инструменты в заточенном и чистом состоянии. Режущие инструменты с острыми кромками, обслуживаемые надлежащим образом, режут заклинивают, ими легче управлять;

г) Используйте электрические машины, приспособления, инструмент и пр. в соответствии с настоящей инструкцией с учетом условий и характера выполняемой работы. Использование электрической машины для выполнения операций, на которые она не рассчитана, может создать опасную ситуацию.

5) Обслуживание

а) Ваша электрическая машина должна обслуживаться квалифицированным персоналом, использующим только оригинальные запасные части. Это обеспечит безопасность электрической машины.

2. ДОПОЛНИТЕЛЬНЫЕ УКАЗАНИЯ МЕР БЕЗОПАСНОСТИ ДЛЯ УГЛОВЫХ ШЛИФОВАЛЬНЫХ МАШИН

1) Указания мер безопасности для всех видов работ

Предупреждения по безопасности, общие для шлифования, шлифования шкуркой, зачистки, полирования и абразивной резки.

а) данная ручная машина предназначена для применения в качестве шлифовальной, дисковой шлифовальной, зачистной и отрезной машины. Ознакомьтесь со всеми предупреждениями по безопасности, инструкциями, иллюстрациями и техническими характеристиками, предоставленными с данной ручной машиной. Невыполнение всех приведенных ниже указаний может привести к поражению электрическим током, пожару и (или) к тяжелому телесному повреждению;

б) не производите данной ручной машиной такие работы, как полирование. Производство работ, для которых ручная машина не предназначена, может создавать опасность и вызывать телесные повреждения.

в) не пользуйтесь рабочим инструментом и другими вспомогательными устройствами, которые не предназначены специально для этой машины и не рекомендованы изготовителем машины. Одна только возможность их крепления к данной ручной машине не обеспечивает ее безопасную работу;

г) номинальная частота рабочего инструмента, указанная на нем, должна быть больше максимальной частоты вращения, указанной на машине. При работе рабочим инструментом, вращающимся со скоростью большей, чем его номинальная частота вращения, может произойти его разрыв и разлет обломков;

д) наружный диаметр и толщина рабочего инструмента должны соответствовать функциональным возможностям машины. Несоразмерные рабочие инструменты не могут быть в достаточной мере ограждены и при работе могут приводить к потере управления машиной;

е) размер посадочного отверстия оправок шлифовальных кругов, фланцев, тарельчатых шлифовальных дисков и иных вспомогательных устройств должен обеспечивать плотную, без зазоров, посадку на шпинделе ручной машины. Рабочий инструмент и устройства с посадочными отверстиями, установленные на шпинделе машины с зазором, будут несбалансированными, вызывать повышенную вибрацию и приводить к потере управления машиной при работе;

ж) не применяйте поврежденный рабочий инструмент. Перед каждым использованием осматривайте рабочий инструмент, например шлифовальные круги, на предмет наличия сколов и трещин; тарельчатые шлифовальные диски — на наличие трещин, разрывов или чрезмерного износа; проволочную щетку — на предмет незакрепленных или надломанных проволок. После падения ручной машины или рабочего инструмента проведите осмотр на наличие повреждений или установите новый рабочий инструмент. После осмотра и монтажа рабочего инструмента оператор и все находящиеся вблизи лица должны занять положение за пределами плоскости вращения рабочего инструмента, после чего включите ручную машину для работы на максимальной частоте вращения на холостом ходу в течение 1 мин. В большинстве случаев за время контроля происходит разрыв поврежденного рабочего инструмента;

з) применяйте средства индивидуальной защиты. В зависимости от выполняемой работы пользуйтесь защитным лицевым щитком, закрытыми или открытыми защитными очками, средствами защиты органов слуха. По мере необходимости пользуйтесь пылезащитной маской, перчатками и защитным фартуком, способным задерживать мелкие абразивные частицы и частицы обрабатываемого материала. Средства защиты органов зрения должны быть способны задерживать разлетающиеся частицы, образующиеся при производстве различных работ. Пылезащитная маска или респиратор должны фильтровать частицы, образующиеся при производстве работ. Длительное воздействие шума высокого уровня может вызвать потерю слуха;

и) не допускайте посторонних непосредственно близко к рабочей зоне. Любые лица, входящие в рабочую зону, должны носить средства индивидуальной защиты. Фрагменты объекта обработки или поломанного рабочего инструмента могут разлетаться и вызывать телесные повреждения в непосредственной близости от места производства работы;

л) держите ручную машину только за изолированные поверхности рукояток при

производстве работ, при которых рабочий инструмент может прикоснуться к скрытой проводке или к собственному кабелю машины. При прикосновении рабочего инструмента к находящемуся под напряжением проводу открытые металлические части ручной машины могут попасть под напряжение и вызвать поражение оператора электрическим током.

к) располагайте кабель на расстоянии от вращающегося рабочего инструмента. При потере контроля над машиной кабель может быть разрезан или захвачен вращающимися частями, при этом кисти или руки могут быть притянуты в зону вращающегося инструмента;

м) никогда не кладите ручную машину до полной остановки рабочего инструмента. Вращающийся рабочий инструмент может зацепиться за поверхность, и можно не удержать машину в руках;

н) не включайте ручную машину во время ее переноски. При случайном прикосновении к вращающемуся рабочему инструменту можно захватить одежду и нанести травму;

о) регулярно проводите очистку вентиляционных отверстий ручной машины. Вентилятор электродвигателя затягивает пыль внутрь корпуса, чрезмерное скопление металлизированной пыли может привести к опасности поражения электрическим током;

п) не работайте ручной машиной рядом с воспламеняемыми материалами. Эти материалы могут воспламениться от искр, возникающих при работе абразивного инструмента;

р) не пользуйтесь рабочими инструментами, требующими применения охлаждающих жидкостей. Применение воды или иных охлаждающих жидкостей может привести к поражению электрическим током.

2) Дополнительные указания мер безопасности для всех видов работ

Отскок и соответствующие предупреждения.

Отскок — это реакция машины на внезапное заедание или заклинивание вращающегося шлифовального круга, шлифовального тарельчатого диска, щетки или иного рабочего инструмента. Заклинивание вызывает резкое торможение вращающегося рабочего инструмента, что приводит к возникновению силы отдачи, воздействующей на ручную машину, направленной противоположно направлению вращения рабочего инструмента и приложенной в точке заклинивания.

Если, например, шлифовальный круг заклинен в объекте обработки, а кромка круга, заглублена в поверхность материала, круг будет выжиматься из материала или отбрасываться. Круг может отскочить в сторону оператора или от него в зависимости от направления движения круга в месте заклинивания. При этом может происходить разрыв шлифовальных кругов.

Отскок является результатом неправильного обращения с ручной машиной и/или неправильного порядка или условий работы; отскок можно избежать, принимая приведенные ниже меры предосторожности:

а) надежно удерживайте ручную машину, тело и руки должны находиться в состоянии готовности в любой момент погасить силу отдачи, возникающую при отскоке. Обязательно пользуйтесь дополнительной рукояткой, если она предусмотрена, это обеспечит готовность быстро скомпенсировать силу отдачи или реактивный момент при пуске. При соблюдении мер предосторожности оператор может контролировать реактивный момент или силу отдачи при отскоке;

б) никогда не приближайте руку к вращающемуся рабочему инструменту. При отскоке рабочего инструмента можно повредить руку;

в) не располагайтесь в зоне предполагаемого движения рабочего инструмента в случае отскока. При отскоке рабочий инструмент отбрасывается в направлении, противоположном направлению вращения круга в месте заклинивания;

г) будьте особо осторожны при работе в углах, на острых кромках и т. п. Избегайте вибрации и заедания рабочего инструмента. Углы, острые кромки и вибрация рабочего инструмента могут привести к заклиниванию, вызвать потерю управления или отскок;

д) не прикрепляйте пыльные цепи для резки древесины или пыльные диски. Такой инструмент способен вызывать частые отскоки и потерю управления машиной.

3) Дополнительные указания мер безопасности для шлифовальных и отрезных работ

Особые предупреждения по безопасности для шлифовальных и отрезных работ с использованием абразивного инструмента:

а) пользуйтесь только теми типами кругов, которые рекомендованы для данной ручной машины, и специальным защитным кожухом, предназначенным для выбранного типа круга. Круги, для которых ручная машина не предназначена, не могут в достаточной степени ограждаться и являются небезопасными;

б) защитный кожух должен быть надежно закреплен к ручной машине, обеспечивать максимальную безопасность таким образом, чтобы со стороны оператора была открыта как можно меньшая часть круга. Защитный кожух обеспечивает защиту оператора от фрагментов круга при его разрыве, случайного прикосновения к кругу и искр, от которых может загореться одежда.

с) шлифовальные и отрезные круги следует применять только для рекомендуемых работ. Например, не производите шлифование боковой стороной отрезного круга. Не использовать пильные, точильные, с другими посадочными и внешними диаметрами, не соответствующие по частоте вращения диски. Отрезные круги не предназначены для шлифования, прикладываемые к этим кругам поперечные силы могут разрушить круг;

д) всегда пользуйтесь неповрежденными, имеющими соответствующий размер и форму для выбранного круга фланцами. Фланцы, соответствующие шлифовальному или отрезному кругу, служат надежной опорой для него, снижая вероятность разрушения круга. Фланцы для отрезных кругов могут отличаться от фланцев для шлифовальных кругов;

е) не пользуйтесь изношенными кругами от ручных машин, рассчитанных на больший диаметр круга. Круг, предназначенный для ручной машины с диаметром рабочего инструмента большего размера, не годится для ручной машины, рассчитанной на более высокие частоты вращения и меньшие диаметры кругов, вследствие чего может произойти его разрушение.

4) Дополнительные указания мер безопасности для отрезных работ

Дополнительные предупреждения по безопасности для отрезных работ:

а) не «задавливаете» отрезной круг и не прикладываете чрезмерное усилие подачи. Не делайте недопустимо глубокие резы. При прикладывании чрезмерного усилия подачи возрастает нагрузка и вероятность скручивания или заклинивания круга в прорезе, а также увеличивается возможность отскока или разрыва круга;

б) не стойте непосредственно перед или за вращающимся кругом. Когда круг во время работы вращается от Вас, возможный отскок может отбросить на Вас ручную машину вместе с вращающимся кругом;

с) когда круг заклинивает или работа прекращается по любой другой причине, выключайте ручную машину и удерживайте ее неподвижно до тех пор, пока рабочий инструмент полностью не остановится. Во избежание возможного отскока не пытайтесь извлекать круг из разреза в обрабатываемом материале, пока он вращается. Установите причину заклинивания круга и примите меры по ее устранению;

д) не возобновляйте работу, пока отрезной круг находится в объекте обработки. Дождитесь набора кругом полной частоты вращения, а затем осторожно введите его в полученный ранее разрез. При повторном пуске ручной машины с кругом, находящимся в разрезе, возможны заклинивание и выход круга из зоны реза или отскок;

е) обеспечьте для плит или любых длинномерных объектов обработки надежную опору для сведения к минимуму опасности заклинивания круга и отскока машины. Длинномерные объекты обработки могут прогибаться под действием собственной массы. Необходимо устанавливать опоры под заготовку рядом с линией реза с обеих сторон круга и по краям объекта обработки;

ф) будьте особо осторожны при работе в нишах, имеющихся в стенах и в других затененных зонах. Выступающий вперед круг может перерезать газовые или водопроводные трубы, электропроводку или иные предметы, что может привести к отскоку машины.

5) Дополнительные указания мер безопасности для работ со шлифовальной шкуркой:

Особые предупреждения по безопасности для работ со шлифовальной шкуркой:

а) не применяйте шлифовальную шкурку размером больше шлифовального тарельчатого диска. При выборе шлифовальной шкурки следуйте рекомендациям изготовителя. Шлифовальная шкурка, выступающая за тарельчатый диск, может стать причиной травмы, привести к заклиниванию, разрыву шкурки и отскоку машины.

б) Дополнительные указания мер безопасности для зачистных работ

Особые предупреждения по безопасности для зачистных работ:

а) учитывайте, что проволоки щетки выпадают из нее даже при нормальной эксплуатации. Не пережимайте проволоки приложением чрезмерной нагрузки к щетке. Отлетающие куски проволоки легко проникают через легкую одежду и/или кожу;

б) если для зачистных работ рекомендуется применение защитного кожуха, не допускайте задевания защитного кожуха дисковой или чашечной щеткой. Дисковая или чашечная щетка может увеличиваться в диаметре под действием усилия прижатия их к обрабатываемой поверхности и центробежных сил.

с) перевозите машину в фирменной упаковке. Перед упаковкой снимите рабочий инструмент, сверните и зафиксируйте шнур.

СВЕДЕНИЯ О СООТВЕТСТВИИ

Машины ручные электрические углошлифовальные, соответствуют техническим регламентам: ТР ТС 010/2011 «О безопасности машин и оборудования», ТР ТС 004/2011 «О безопасности низковольтного оборудования», ТР ТС 020/2011 «Электромагнитная совместимость технических средств», ТР ЕАЭС 037/2016 «Об ограничении применения опасных веществ в изделиях электротехники и радиоэлектроники».

Изготовитель:

WELEE (SHANGHAI) INDUSTRY CO., LTD.

Room 475, No.227, Rushan Road, Shanghai, China, Китайская Народная Республика.

Уполномоченное изготовителем лицо:

ООО «ФЕЛИМАКС»

Адрес: РФ 141400 Московской обл., г/о Химки ул.Репина, д.2/27, офис №301

Тел.: +7 (499) 638-20-90

E-mail: info@felisatti.ru

Сделано в КНР.

РУКОВОДСТВО ПО ЭКСПЛУАТАЦИИ

1. ОБЩИЕ СВЕДЕНИЯ

1.1. Угловая шлифовальная машина (далее по тексту «машина») предназначена для выполнения шлифовальных и отрезных работ по металлу и иным конструкционным и строительным материалам (кроме асбестосодержащих) без подачи воды.

Машина предназначена для профессионального применения на промышленных предприятиях и строительстве, а также для работы непрофессиональными пользователями в личных хозяйствах, быто-вых и аналогичных условиях.

1.2. Машина предназначена для эксплуатации при температуре окружающей среды от -20°C до +40°C, относительной влажности воздуха не более 80% и отсутствии прямого воздействия атмосферных осадков и чрезмерной запылённости воздуха.

1.3. Машина соответствует ТР ТС.





1.4. Настоящее руководство содержит сведения и требования, необходимые и достаточные для надёжной, эффективной и безопасной эксплуатации машины.

1.5. В связи с постоянной деятельностью по совершенствованию машины изготовитель оставляет за собой право вносить в её конструкцию незначительные изменения, не отражённые в настоящем руководстве и не влияющие на эффективную и безопасную работу машины.

2. УСЛОВНЫЕ ОБОЗНАЧЕНИЯ

2.1 Условные обозначения приведены в таблице №1

Таблица №1

Символ	Обозначение
	Прочтите руководство по эксплуатации
	Класс электроинструмента II
	Знак обращения продукции на рынке государств-членов Евразийского экономического союза
	Всегда носите средства защиты органов зрения и слуха

3. ТЕХНИЧЕСКИЕ ХАРАКТЕРИСТИКИ

3.1. Основные технические характеристики приведены в таблице №2.

Таблица №2

Модель	УШМ-180/2000
Напряжение, В	220±10%
Частота тока, Гц	50
Номинальная потребляемая мощность, Вт	2000
Номинальный потребляемый ток, А	6,9
Максимальный диаметр рабочего инструмента, мм	180
Диаметр посадочного отверстия рабочего инструмента, мм	22,2
Режим работы	Продолжительный
Диаметр резьбы шпинделя, мм	M14
Длина резьбовой части шпинделя, мм	11
Частота вращения рабочего инструмента, об/мин, на холостом ходу	8500
Класс машины по ГОСТ Р МЭК 60745-1	II

Модель	УШМ-180/2000
Средний уровень звукового давления, L _{ра} , дБ(А)	94
Средний уровень звуковой мощности, L _{wa} , дБ(А)	105
Коэффициент неопределенности, К, дБ	3
Среднеквадратичное значение скорректированного виброускорения, а, м/с ²	5
Коэффициент неопределенности, К, м/с ²	1,5
Масса согласно процедуре EPTA 01/2003, кг	4,3
Назначенный срок службы, лет*	3
Назначенный срок хранения, лет**	5

* Назначенный срок службы (при профессиональном использовании)

** Назначенный срок хранения (срок с даты изготовления до продажи изделия пользователю).

4. КОМПЛЕКТНОСТЬ

4.1 Комплектация машины приведена в таблице №3

Таблица № 3

Наименование позиции	Количество
Машина	1 шт.
Руководство по эксплуатации и Инструкция по безопасности	1 шт.
Гарантийный талон	1 шт.
Кожух защитный (для шлифовальных работ)	1 шт.
Рукоятка вспомогательная	1 шт.
Ключ специальный	1 шт.
Упаковка	1 шт.

5. УСТРОЙСТВО И ПРИНЦИП РАБОТЫ

5.1 ОБЩИЙ ВИД МАШИНЫ ПРЕДСТАВЛЕН НА РИСУНКЕ 1

- 1 Клавиша выключателя
- 2 Рукоятка вспомогательная
- 3 Защитный кожух для шлифовальных работ
- 4 Защитный кожух для отрезных работ*
- 5 Шпиндель
- 6 Клавиша блокировки шпинделя
- 7 Фланец опорный
- 8 Рабочий инструмент*
- 9 Гайка зажимная
- 10 Ключ специальный
- 11 Прижимная планка кожуха
- 12 Винты
- 13 Винт регулировки положения кожуха
- 14 Корпус редуктора

5.1.1 Машина состоит из привода, представляющего собой коллекторный электродвигатель, размещенный в пластмассовом корпусе, и редуктора в металлическом корпусе. Рабочий инструмент крепится на резьбовом конце шпинделя. При снятии/установке рабочего инструмента на шпиндель его блокировка от проворота осуществляется клавишей 6, расположенной на корпусе редуктора. При сильном закусывании рабочего инструмента рекомендуется блокировку шпинделя осуществлять с помощью ключа гаечного - го S17, зафиксировав шпиндель за лыски.

5.1.2 Крепление рабочего инструмента на шпинделе осуществляется с помощью фланца 7 и гайки 9, затягиваемой специальным ключом 10.

5.1.3 Включение машины осуществляется нажатием клавиши 1 выключателя.

5.2 РЕЖИМЫ РАБОТЫ.



ВНИМАНИЕ! Для конкретных видов работ используйте только соответствующий рабочий инструмент.



ВНИМАНИЕ! Чрезмерное давление на машину не приведет к увеличению производительности, напротив, это увеличивает изнашивание рабочего инструмента и может повредить машину.

5.2.1 РЕЗАНИЕ

Чтобы не повредить рабочий инструмент при разрезании материала не наклоняйте инструмент и не нажимайте сильно диском на обрабатываемую поверхность. Для проведения отрезных работ допускается применение следующих рабочих инструментов: абразивные отрезные диски на связке, для резания твердого камня используют диск с алмазным напылением.

Для отрезных работ применяйте кожух для отрезных работ (4) Рис. 1

Для алмазных отрезных дисков допускается применять кожух для шлифовальных работ (3) Рис. 1

5.2.2 ШЛИФОВАНИЕ

Для проведения шлифовальных работ допускается применение следующих рабочих инструментов: шлифовальные круги на абразивной связке, лепестковые шлифовальные круги, диски алмазные чашечные, тарельчатые круги на липучке.

Для шлифовальных работ применяйте кожух для шлифовальных работ (3) Рис. 1

ПРИМЕЧАНИЕ: для шлифовальных дисков прямого профиля на абразивной связке применяйте кожух для отрезных работ.

Выполняя операцию шлифования держите рабочий инструмент под углом к обрабатываемой поверхности.

5.2.3 ЗАЧИСТНЫЕ РАБОТЫ

Для проведения зачистных работ допускается применение чашечных, конусных и дисковых зачистных щеток.

5.2.4 ПАРАМЕТРЫ РАБОЧЕГО ИНСТРУМЕНТА

Предельное значение числа оборотов рабочего инструмента, указанное на нем, должно быть не меньше значения указанного в таблице № 2.

Максимальный диаметр рабочего инструмента указан в таблице №2. Максимальная толщина инструмента, зажимаемая фланцами - не более 10 мм.

Общая ширина зажимаемого рабочего инструмента должна обеспечивать минимальный зазор в 2 мм (см. рисунок №4). При применении инструмента с глухим резьбовым отверстием для крепления на шпинделе машины, глубина этого отверстия должна быть не менее 15 мм..

5.3 РЕГУЛИРОВКИ И НАСТРОЙКИ.



ВНИМАНИЕ! Для конкретных видов работ используйте только соответствующий защитный кожух.



5.3.1 Машина оснащена защитным кожухом 3,4. Для изменения положения кожуха надо ослабить винт регулировки положения кожуха 12, повернув кожух в необходимое положение и вновь закрепить кожух.

ВНИМАНИЕ! Перед работой по техническому обслуживанию машины всегда отключайте питающий кабель от электросети.

6. ПОДГОТОВКА К РАБОТЕ И ПОРЯДОК ВЫПОЛНЕНИЯ РАБОТЫ

6.1 МОНТАЖ

6.1.1 Установка Вспомогательной рукоятки см. рисунки



ВНИМАНИЕ! Следует всегда использовать поставляемую с машиной вспомогательную рукоятку. Потеря контроля над машиной может привести к травме.
ВНИМАНИЕ! Перед работой всегда проверяйте надежность крепления вспомогательной рукоятки.

Вкрутите вспомогательную рукоятку 2 в корпус редуктора 14.

6.1.2 Установка защитного кожуха



ВНИМАНИЕ! Для конкретных видов работ используйте только соответствующий защитный кожух.

Наденьте кожух, совместив шлицы кожуха с пазами на крышке редуктора. Поверните в удобное положение и зафиксируйте винтами фиксации (12).



ВНИМАНИЕ! Защитный кожух должен быть надежно закреплен.

ВНИМАНИЕ! Защитный кожух необходимо устанавливать таким образом, чтобы оператор находился вне зоны предполагаемого разлета рабочего инструмента см. Рис.3.

6.1.3 Установка/замена рабочего инструмента

Нажмите клавишу блокировки шпинделя 6 и с помощью ключа 10 снимите гайку крепления рабочего инструмента 4 и старый рабочий инструмент со шпинделя;



ВНИМАНИЕ! При установке рабочего инструмента с глухим отверстием следите за тем, чтобы торец шпинделя не касался дна глухого отверстия.



ВНИМАНИЕ! Зажимная гайка (9) имеет две стороны установки см. Рис.2. Сторона А служит для установки рабочего инструмента с толщиной до 4 мм. Для установки рабочего инструмента свыше 4-х мм устанавливайте зажимную гайку стороной Б. Зажимную гайку следует устанавливать выбранной стороной к рабочему инструменту.



ВНИМАНИЕ! При установке опорного фланца убедитесь, что фланец не проворачивается относительно шпинделя.

6.1.3.1 Отрезные круги / шлифовальные круги:

- Нажмите клавишу блокировки шпинделя (6) и с помощью ключа (10) снимите зажимную гайку (9) и старый рабочий инструмент со шпинделя;

- Очистите все детали и посадочные поверхности машины, при необходимости сняв опорный фланец (7);

- Установите на шпиндель опорный фланец.

- Установите на посадочный диаметр опорного фланца рабочий инструмент, убедившись, что обороты машины не превышают максимально допустимые обороты рабочего инструмента;

- Нажмите клавишу блокировки шпинделя (6) и с помощью ключа (10) затяните зажимную гайку (9) на шпинделе.

- При установке рабочего инструмента на машину он должен устанавливаться металлическим фланцем к гайке крепления.

- Использование картонной шайбы, прокладываемой между рабочим инструментом и зажимной гайкой, снижает вероятность заклинивания гайки при закусывании рабочего инструмента.

6.1.3.2 Щетки чашечные и дисковые:

- Нажмите клавишу блокировки шпинделя (6) и с помощью ключа (10) снимите зажимную гайку (9), старый рабочий инструмент со шпинделя;

- Очистите все детали и посадочные поверхности машины, при необходимости сняв опорный фланец (7);

- Установите опорный фланец на шпиндель.

- Установите рабочий инструмент на шпиндель, навинтив его по часовой стрелке на резьбовую часть

шпинделя до упора в фланец.

- Дисковую щетку зафиксируйте специальным ключом.

6.2 ПОДКЛЮЧЕНИЕ К СЕТИ



ВНИМАНИЕ! Машину следует подключать только к однофазной сети переменного тока, напряжение которой соответствует напряжению, указанному на маркировочной табличке. Данную машину можно подключать к розеткам, не имеющим защитного заземления, поскольку она имеет класс защиты II в соответствии со стандартом ГОСТ IEC 60745.

6.3 ПЕРЕД НАЧАЛОМ ЭКСПЛУАТАЦИИ МАШИНЫ НЕОБХОДИМО:

- осмотреть машину и убедиться в её комплектности и отсутствии внешних повреждений;

- после транспортировки в зимних условиях перед включением выдержать машину при комнатной температуре до полного высыхания конденсата.

6.4 ПРИСТУПАЯ К РАБОТЕ, СЛЕДУЕТ:

- установить рукоятки и защитный кожух в удобное для работы положение;

- проверить затяжку резьбового соединения фиксации рабочего инструмента;

- проверить шпиндель с рабочим инструментом от руки: его ход должен быть свободным, без заеданий;

- опробовать машину на холостом ходу (также после замены рабочего инструмента).



ВНИМАНИЕ! При работе защитный кожух всегда должен быть установлен. Всегда используйте средства защиты органов зрения.

6.5 ВО ВРЕМЯ РАБОТЫ:

- не допускайте механических повреждений, ударов, падения машины на твердые поверхности и т.п.;

- оберегайте машину от воздействия интенсивных источников тепла или химически активных веществ, а также от попадания жидкостей и посторонних твердых предметов внутрь машины;

- обеспечьте эффективный отвод пыли из зоны обработки;

- не перекрывайте и не загораживайте вентиляционные отверстия в корпусе машины;

- выключайте машину с помощью выключателя перед подключением/отключением от сети электропитания;

- следите за состоянием рабочего инструмента.



ВНИМАНИЕ! Если во время эксплуатации машина неожиданно прекратила работу необходимо:

1. Немедленно перевести клавишу включения в положение «выключено» и отключить питающий кабель от розетки.

2. Внимательно осмотреть машину и электрический кабель на наличие повреждений. При обнаружении повреждений обратиться в сервисный центр.

3. Проверить наличие напряжения сети.

4. Осуществить пробное включение, переведя клавишу выключателя в положение «включено» на время 2-3с. Если при наличии электропитания в сети машина не включилась, обратиться в сервисный центр.

6.6 ПО ОКОНЧАНИИ РАБОТЫ:

- отключите машину от электросети, убедившись, что выключатель находится в положении «Выключено»;

- очистите машину и её дополнительные принадлежности от пыли и грязи.

6.7 РЕКОМЕНДАЦИИ ПО ЭКСПЛУАТАЦИИ

Обрабатываемая деталь должна быть надежно зафиксирована. Перед работой убедитесь в надежном креплении объекта обработки, при недостаточной фиксации, закрепите его с помощью струбцин или других средств фиксации. Во время работы крепко держите машину обеими руками. Включите машину и дождитесь, пока электродвигатель наберет максимальные обороты. Затем осторожно опустите машину на обрабатываемую поверхность.

Не рекомендуется прилагать излишнее усилие к машине. Оказание чрезмерного давления может привести к заеданию, перегреву электродвигателя, вибрации машины и повреждению обрабатываемой детали.

МЕРА ПРЕДОСТОРОЖНОСТИ: В процессе работы машины электрический кабель всегда дол-

жен располагаться сзади, чтобы за него невозможно было зацепиться.

7. ШУМ И ВИБРАЦИЯ

7.1 Шумовые и вибрационные характеристики приведены в таблице №2

Указанный в настоящем руководстве по эксплуатации уровень шума и вибрации измерен по методике измерения, прописанной в стандарте, и может быть использован для сравнения. Однако если машина будет использована для выполнения других работ с применением рабочих инструментов, не предусмотренных изготовителем, или техническое обслуживание не будет отвечать предписаниям, то уровень вибрации может быть иным.

8. ОБСЛУЖИВАНИЕ МАШИНЫ

8.1 ОБСЛУЖИВАНИЕ



ВНИМАНИЕ! Перед началом работ по обслуживанию и настройке машины отсоедините вилку шнура питания от штепсельной розетки. Для обеспечения качественной и безопасной работы следует постоянно содержать электроинструмент и вентиляционные отверстия в чистоте.

Проверка машины: Использование изношенного инструмента снижает эффективность выполняемой работы и может привести к повреждению двигателя. При обнаружении сильного износа необходимо заменить инструмент.

Уход за электродвигателем: Необходимо особенно бережно относиться к электродвигателю, избегать попадания воды или масла в его обмотки.

- Замену щеток производить только в центрах технического обслуживания.
- После работы тщательно продувайте машину сильной струей сухого воздуха.
- Вентиляционные отверстия электроинструмента должны находиться всегда открытыми и чистыми.
- Перед использованием машины проверьте исправность кабеля. Если кабель поврежден, то его необходимо заменить.



ВНИМАНИЕ! В машинах используется шнур питания с креплением типа Y: в целях безопасности его замену должен осуществить изготовитель или персонал уполномоченных ремонтных мастерских.

8.2 ВОЗМОЖНЫЕ НЕИСПРАВНОСТИ



ВНИМАНИЕ! В случае возникновения нештатной ситуации, такой как резкое повышение температуры, появления запаха гари, дыма или пламени, немедленно выключите машину и отсоедините от источника питания.

Неисправность	Вероятная причина
При включении машины электродвигатель не работает	Неисправен выключатель
	Обрыв кабеля питания или монтажных проводов, неисправность вилки шнура питания.
	Отсутствие питания в электрической сети
	Отсутствие контакта щёток с коллектором
Образование кругового огня на коллекторе	Износ/«зависание» щёток
	Неисправность в обмотке якоря
При работе из вентиляционных отверстий появляется дым или запах горячей изоляции	Неисправность обмоток электродвигателя
	Неисправность электрической части инструмента.
Повышенный шум в редукторе	Износ/поломка зубчатых колёс или подшипников

Неисправность	Вероятная причина
Повышенная вибрация машины	Износ/поломка зубчатых колёс или подшипников.
	Неисправная или неправильно установленная оснастка.
При включении машины шпиндель не вращается	Поломка редуктора



ВНИМАНИЕ! При ремонте машины должны использоваться только оригинальные запасные части и аксессуары. Замена неисправных деталей, за исключением тех, которые описываются в этой инструкции, должна производиться только в центрах технического обслуживания.

9. ХРАНЕНИЕ

9.1 Во время назначенного срока службы, храните машину в сухом отапливаемом помещении. Рекомендуемая температура хранения от 0 °С до плюс 40 °С. Храните машину в фирменной упаковке. Перед помещением машины на хранение снимите рабочий инструмент.

Во время транспортировки недопустимо прямое воздействие осадков, прямых солнечных лучей, нагрева и ударов. Транспортировка должна осуществляться только в фирменной упаковке при температуре окружающей среды от минус 20 °С до плюс 40 °С.

9.2 Бережно храните рабочий инструмент, не допускайте механических повреждений, ударов, падения на твёрдые поверхности и т.п.;

Оберегайте рабочий инструмент от воздействия интенсивных источников тепла или химически активных веществ.

10. АКСЕССУАРЫ

10.1 Аксессуары можно заказать по каталогу, указав их порядковый номер. Каталог продукции можно найти на официальном сайте компании.

11. УПАКОВКА

11.1 Машины, упакованы предприятием - изготовителем в потребительскую упаковку (картонную коробку), исключаящую возможность механического их повреждения, воздействия на них метеорологических факторов при транспортировании и хранении.

11.2 Эксплуатационная и сопроводительная документация помещается в водонепроницаемый пакет и укладывается в тару.

12. УТИЛИЗАЦИЯ

12.1 Машина, выработавшая назначенный срок службы и/или после истечения назначенного срока хранения, подлежит утилизации в соответствии с правилами, установленными природоохранным и иным законодательством страны, в которой эксплуатируется машина

12.2 Отслужившие свой срок электроинструменты, аккумуляторные батареи, принадлежности и упаковку следует сдавать на экологически чистую рекуперацию отходов. Не выбрасывайте электроинструменты в бытовой мусор!

13. ПЕРЕЧЕНЬ КРИТИЧЕСКИХ ОТКАЗОВ

- 13.1 Перечень критических отказов и ошибочные действия персонала или пользователя.
- Не использовать с поврежденной рукояткой или не использовать при появлении дыма непосредственно из корпуса изделия.
 - Не использовать с перебитым или оголенным электрическим кабелем.
 - Не использовать на открытом пространстве во время дождя (в распыляемой воде).
 - Не включать при попадании воды в корпус.
 - Не использовать при сильном искрении.
 - Не использовать при появлении сильной вибрации.

14. КРИТЕРИИ ПРЕДЕЛЬНЫХ СОСТОЯНИЙ

14.1 Критерием предельного состояния машины является состояние, при котором ее дальнейшая эксплуатация недопустима или экономически нецелесообразна.

14.2 Критериями предельного состояния являются:

- прекращение выполнения машиной заданных функций
- снижение мощности
- шум, стук и вибрация в механических частях
- трещины поверхности корпуса
- чрезмерный износ щеток или повреждение двигателя, корпуса
- искрение, перегрев и выделение дыма
- отказ или повреждение выключателей и переключателей
- износ электродвигателя, редуктора
- перетёрт или повреждён электрический кабель
- совокупность признаков.

15. ДЕЙСТВИЯ В ЭКСТРЕМАЛЬНЫХ УСЛОВИЯХ

15.1 При возникновении экстремальных ситуаций, угрожающих жизни и здоровью людей или повреждению материальных ценностей немедленно произвести отключение машины! Оказать помощь пострадавшему, при необходимости вызвать медицинскую помощь, обеспечить сохранность места происшествия, доложить о случившемся ответственному за безопасную эксплуатацию оборудования. При возникновении пожара: по возможности немедленно произвести отключение машины от сети электропитания! Эвакуировать людей из опасной зоны, при незначительном источнике возгорания локализовать его средствами пожаротушения - использовать углекислотный или порошковый огнетушитель и (или) песок). Использование щелочного огнетушителя не допустимо! Сообщить о пожаре ответственному за безопасную эксплуатацию оборудования и территориальный отдел МЧС.)

ТЕХНИЧЕСКИЙ ПАСПОРТ

1. СВЕДЕНИЯ ОБ ИЗДЕЛИИ		
Изделие	Машина угловая шлифовальная	
Модель	УШМ-180/2000	
Серийный номер		
Дата изготовления		
Комплектация	Машина угловая шлифовальная	<input checked="" type="checkbox"/>
	Руководство по эксплуатации и Инструкция по безопасности	<input checked="" type="checkbox"/>
	Обоснование безопасности	<input checked="" type="checkbox"/>
	Гарантийный талон	<input checked="" type="checkbox"/>
	Кожух защитный (для шлифовальных работ)	<input checked="" type="checkbox"/>
	Кожух защитный (для отрезных работ)	<input type="checkbox"/>
	Рукоятка вспомогательная	<input checked="" type="checkbox"/>
	Ключ специальный	<input checked="" type="checkbox"/>
Упаковка (картонная коробка)	<input checked="" type="checkbox"/>	
Дополнительные комплектующие (при наличии)		
2. СВЕДЕНИЯ О ПРИЕМКЕ		
По результатам приемо-сдаточных испытаний проведенных службой технического контроля изготовителя, компании WELEE (SHANGHAI) INDUSTRY CO., LTD, Машина угловая шлифовальная признана <u>соответствующей</u> требованиям нормативно технической документации WELEE (SHANGHAI) INDUSTRY CO., LTD, в части <u>требований безопасности, установленных эксплуатационных характеристик, маркировки, упаковки и полноты комплектации, на основании чего признана годной для эксплуатации</u>		
Дата приемки:	Дата упаковки:	
день, месяц, год	день, месяц, год	
Ответственный за приемку:	должность	
	фамилия имя	
		
подпись	место для печати	

