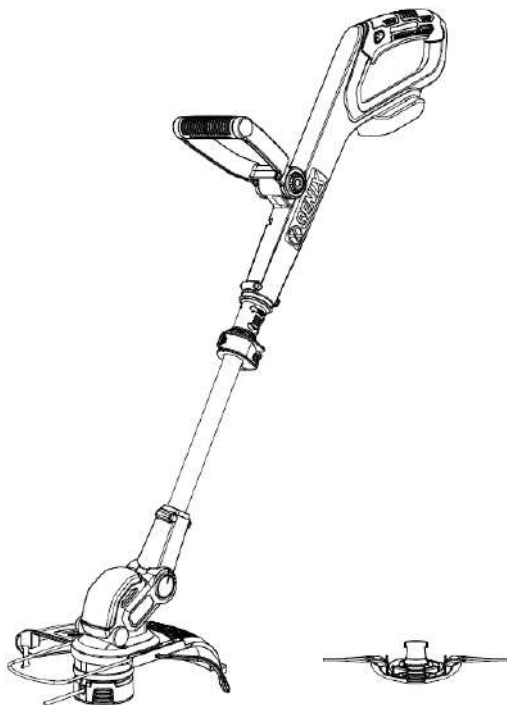


SENIX

X2 **20V*** LITHIUM-ION

ТРИММЕР АККУМУЛЯТОРНЫЙ

GTX2-M2-EU
GTX2-M2-EU-0



EAC

ПАСПОРТ И РУКОВОДСТВО ПО ЭКСПЛУАТАЦИИ

Информация по сервисному обслуживанию размещена на сайте WWW.SENIXTOOL.RU
ОСТОРОЖНО! ПЕРЕД НАЧАЛОМ ЭКСПЛУАТАЦИИ ИЗДЕЛИЯ ПРОЧИТАЙТЕ НАСТОЯЩЕЕ РУКОВОДСТВО И
СЛЕДУЙТЕ ВСЕМ ПРАВИЛАМ ПО ТЕХНИКЕ БЕЗОПАСНОСТИ И ИНСТРУКЦИЯМ ПО ПРИМЕНЕНИЮ.

СОДЕРЖАНИЕ

СИМВОЛЫ БЕЗОПАСНОСТИ И ОБОЗНАЧЕНИЯ.....	2
ИНСТРУКЦИИ ПО ТЕХНИКЕ БЕЗОПАСНОСТИ.....	3
ОПИСАНИЕ ИЗДЕЛИЯ.....	9
ТЕХНИЧЕСКИЕ ХАРАКТЕРИСТИКИ*.....	10
СБОРКА.....	11
ЭКСПЛУАТАЦИЯ.....	14
ТЕХНИЧЕСКОЕ ОБСЛУЖИВАНИЕ.....	17
УСТРАНЕНИЕ НЕИСПРАВНОСТЕЙ.....	18
ГАРАНТИЙНЫЕ УСЛОВИЯ.....	20

СИМВОЛЫ БЕЗОПАСНОСТИ И МЕЖДУНАРОДНЫЕ ОБОЗНАЧЕНИЯ

В пояснениях к символам и обозначениям приводится описание, которые могут встречаться на данном инструменте. Прочтите руководство пользователя для получения полной информации по технике безопасности, сборке, эксплуатации, техническому обслуживанию и ремонту.



Внимание / Предупреждение.



Чтобы снизить риск получения травмы, пользователь должен прочитать руководство по эксплуатации.



Всегда надевайте средства защиты глаз, ушей и головы, соответствующие стандартам ANSI Z87.1.



Надевайте защитные перчатки.



Носите прочную нескользящую обувь.



Остерегайтесь травмирования стопы режущим приспособлением.



Остерегайтесь предметов, выбрасываемых режущими инструментами.



Никогда не используйте без правильно установленного защитного кожуха.



Следите за тем, чтоб посторонние находились на расстоянии не менее 15 метров.



Не устанавливайте и не используйте лезвия любого типа на приборе, на котором отображается этот символ.



Не используйте в дождливую или влажную погоду.



Не выбрасывайте аккумуляторные блоки в реку и не погружайте их в воду.



Не выбрасывайте аккумуляторные блоки в огонь. Они могут взорваться и привести к травме.



Используйте и храните аккумулятор при температуре ниже 50°C.



Не разбирайте, не сминайте, не нагревайте выше 100°C; Никогда не подвергайте аккумулятор воздействию микроволн или высокого давления.



Оборудование класса II (зарядное устройство).



Единый знак обращения продукции на рынке государств - членов Таможенного союза.



Перечеркнутый мусорный бак. Аккумуляторы и аккумуляторные блоки не должны выбрасываться вместе с бытовыми отходами. Пожалуйста, отправляйте их на переработку на соответствующие предприятия. Обратитесь в местную администрацию или в местный магазин для получения рекомендаций по переработке.



Пожалуйста, отправляйте их на переработку на соответствующие предприятия. Пожалуйста, отправляйте их на переработку на соответствующие предприятия. Обратитесь в местную администрацию или в местный магазин для получения рекомендаций по переработке.

ИНСТРУКЦИИ ПО ТЕХНИКЕ БЕЗОПАСНОСТИ

ОБЩИЕ ПРЕДУПРЕЖДЕНИЯ ПО БЕЗОПАСНОЙ РАБОТЕ С ЭЛЕКТРОИНСТРУМЕНТОМ



ПРЕДУПРЕЖДЕНИЕ!

Ознакомьтесь со всеми предупреждениями по технике безопасности, инструкциями, иллюстрациями и спецификациями, прилагаемыми к данному электроинструменту. Несоблюдение всех перечисленных ниже инструкций может привести к поражению электрическим током, пожару или серьезным травмам.

Сохраните данную инструкцию для дальнейшего использования.

Термин «электроинструмент» в предупреждениях относится к электроинструменту с сетевым (от шнура) или аккумуляторным (беспроводным) питанием.

1) Безопасность рабочей зоны

- a) Работайте только в светлое время суток или при хорошем освещении. Работа в темное время суток создаёт риск несчастных случаев.
- b) Не работайте с инструментом во взрывоопасной атмосфере, например в присутствии легковоспламеняющихся жидкостей, газов или пыли. Электроинструменты могут создавать искры, которые могут воспламенить пыль или испарения.
- c) Во время работы с электроинструментом не подпускайте детей и посторонних лиц. Отвлекающие факторы могут привести к потере контроля над инструментом.

2) Электробезопасность

- a) Вилки электроинструментов (зарядных устройств) должны соответствовать розетке. Не вносите изменения в конструкцию вилки. Не используйте переходники для вилок с заземленными электроинструментами. Стандартные вилки и подходящие розетки снижают риск поражения электрическим током.
- b) Избегайте контакта тела с заземленными или заземляющими поверхностями, такими как трубы, радиаторы, печи и холодильники. Существует повышенный риск поражения электрическим током, если ваше тело заземлено или замкнуто на ноль

- c) Не подвергайте электроинструмент воздействию дождя или влаги. Попадание воды в электроинструмент повышает риск поражения электрическим током.
- d) Используйте шнур строго по назначению. Не тяните за шнур для переноски, перемещения или отключения электроинструмента. Держите шнур вдали от тепла, масла, острых краев и движущихся частей. Поврежденные или спутанные шнуры повышают риск поражения электрическим током.
- e) При работе с сетевым электроинструментом на открытом воздухе используйте удлинитель, подходящий для использования вне помещений. Использование удлинителя, подходящего для эксплуатации вне помещений, снижает риск поражения электрическим током.
- f) Если работа с электроинструментом во влажной среде неизбежна, используйте источник питания, оснащенный устройством защитного отключения (УЗО). Использование УЗО снижает риск поражения электрическим током.

3) Личная безопасность

- При работе с электроинструментом будьте бдительны: следите за тем, что вы делаете, и следуйте здравому смыслу. Не используйте электроинструмент, когда вы устали или находитесь под воздействием наркотических веществ, алкоголя или лекарств. Малейшая невнимательность при работе с электроинструментами может привести к серьезным травмам.
- Используйте средства индивидуальной защиты. Используйте защиту органов зрения. Защитные средства, такие как защитный щиток, нескользящая обувь, каска и средства защиты органов слуха, используемые в соответствующих условиях, помогут снизить риск получения травм.
- Не допускайте случайный запуск инструмента. Перед подключением к источнику питания, взятием или переноской инструмента убедитесь, что выключатель находится в выключенном положении. Переноска электроинструментов с пальцем на выключателе или включение электроинструментов с нажатым выключателем приводит к несчастным случаям.

- **Перед включением электроинструмента снимите регулировочные или гаечные ключи.** Гаечный или регулировочный ключ, оставленный на вращающейся части электроинструмента, может привести к травме.
- **Не тянитесь. Сохраняйте устойчивость и опору.** Это позволяет лучше контролировать электроинструмент в непредвиденных ситуациях.
- **Надевайте подходящую одежду. Не носите свободную одежду и украшения. Держите волосы и одежду подальше от движущихся частей.** Свободная одежда, украшения или длинные волосы могут застрять в движущихся деталях.
- **Если предусмотрены устройства для подключения средств удаления и сбора пыли, убедитесь, что такие средства подключены и используются надлежащим образом.** Использование пылеуловителей может снизить опасность, связанную с пылью.
- **Не допускайте, чтобы привычка, полученная в результате частого использования инструментов, позволила вам снизить бдительность и игнорировать принципы безопасной работы с инструментом.** Неосторожное действие может привести к тяжелой травме в течение доли секунды.

4) Использование электроинструмента и уход за ним

- **Не прилагайте силу к электроинструменту. Используйте электроинструмент, подходящий для соответствующей работы.** Правильно подобранный электроинструмент будет выполнять работу лучше и безопаснее с той скоростью, на которую он рассчитан.
- **Не используйте электроинструмент, если он не включается или не выключается выключателем.** Любой электроинструмент, которым нельзя управлять с помощью выключателя, опасен и подлежит ремонту.
- **Перед выполнением любых регулировок, заменой насадок или отправкой электроинструмента на хранение отсоедините вилку от источника питания и/или извлеките аккумуляторный блок, если он съемный.** Такие превентивные меры безопасности снижают риск случайного включения электроинструмента.
- **Храните неработающие электроинструменты в недоступном для детей месте и не допускайте к работе с ними лиц, не знакомых с электроинструментом или данной инструкцией.** Электроинструменты опасны в руках не обученных пользователей.

- **Своевременно обслуживайте электроинструменты и принадлежности.** Проверьте, нет ли перекоса или заклинивания движущихся частей, поломки деталей и любых других условий, которые могут повлиять на работу электроинструмента. В случае повреждения электроинструмента отремонтируйте его перед началом применения. Многие несчастные случаи происходят из-за плохого ухода за электроинструментами.
- **Держите режущие инструменты в остром и чистом состоянии.** Правильно обслуживаемые режущие инструменты с острыми режущими кромками менее склонны к заклиниванию и легче контролируются.
- **Используйте электроинструмент, принадлежности, насадки и т. д. в соответствии с данной инструкцией с учетом условий эксплуатации и выполняемой работы.** Использование электроинструмента не по назначению может привести к возникновению опасной ситуации.
- **Держите ручки и поверхности захвата сухими, чистыми и свободными от масла и жира.** Скользкие ручки и поверхности захвата не позволяют безопасно работать и контролировать инструмент в непредвиденных ситуациях.

5) Использование аккумуляторного инструмента и уход за ним

- Заряжайте аккумулятор только с помощью зарядного устройства, указанного производителем. Подходящее для одного типа аккумуляторного блока, может создать риск возгорания при использовании с другим блоком аккумуляторов.
- Используйте электроинструменты только со специально предназначенными для них аккумуляторными блоками. Использование любых других аккумуляторов может привести к травмам и возгоранию.

- Когда аккумуляторный блок не используется, держите его подальше от других металлических предметов, таких как скрепки, монеты, ключи, гвозди, шурупы или другие мелкие металлические предметы, которые могут соединить клеммы между собой. Замыкание клемм аккумулятора может привести к ожогу или пожару.
- В экстремальных условиях из аккумулятора может вытекать жидкость; избегайте контакта. При случайном контакте промойте водой. Если жидкость попала в глаза, дополнительно обратитесь за медицинской помощью. Жидкость, вытекающая из аккумулятора, может вызвать раздражение или ожоги.
- Не используйте поврежденный или модифицированный аккумулятор или инструмент. Поврежденные или модифицированные аккумуляторы могут иметь непредсказуемое поведение, приводящее к пожару, взрыву или риску получения травмы.
- Не подвергайте аккумуляторный блок или инструмент воздействию огня или повышенной температуры. Воздействие огня или температуры выше 130 °C может привести к взрыву.
- Следуйте всем инструкциям по зарядке и не заряжайте аккумуляторный блок или инструмент вне температурного диапазона, указанного в инструкции. Неправильная зарядка или зарядка при температуре вне указанного диапазона может повредить аккумулятор и повысить риск возгорания.

6) Обслуживание

- Поручите обслуживание вашего электроинструмента квалифицированному ремонтнику, использующему только идентичные запасные части. Это обеспечит сохранность электроинструмента.
- Никогда не обслуживайте поврежденные аккумуляторные блоки. Обслуживание аккумуляторных блоков должно производиться только производителем или уполномоченными сервисными службами.

ОСОБЫЕ УКАЗАНИЯ ПО ТЕХНИКЕ БЕЗОПАСНОСТИ ПРИ РАБОТЕ ТРИММЕРОМ

1) Обучение

- Внимательно прочитайте инструкцию. Ознакомьтесь с органами управления и правильным использованием машины.
- Никогда не позволяйте детям или людям, незнакомым с этими инструкциями, пользоваться прибором. Возраст оператора может ограничиваться местными правилами.
- Имейте в виду, что оператор или пользователь несет ответственность за несчастные случаи или опасности, возникающие с другими людьми или их имуществом.

2) Подготовка

- Перед использованием всегда визуально осматривайте машину на предмет поврежденных, отсутствующих или неправильно установленных ограждений или щитков.
- Никогда не используйте прибор, когда поблизости находятся люди, особенно дети или домашние животные.

3) Эксплуатация

- Во время работы с прибором всегда надевайте защитные очки и прочную обувь.
- Не используйте прибор в плохих погодных условиях, особенно когда существует опасность попадания молнии.
- Используйте прибор только при дневном свете или хорошем искусственном освещении.
- Никогда не эксплуатируйте машину с поврежденными ограждениями или щитками, а также без установленных ограждений или щитков.
- Включайте двигатель только тогда, когда руки и ноги находятся вдали от режущего инструмента.
- Всегда отключайте прибор от электропитания (т.е. вынимайте вилку из сети, снимайте устройство отключения или съемный аккумулятор), **когда:**

- 1) прибор остается без присмотра;
- 2) перед устранением засора;
- 3) перед проверкой, чисткой или работой с прибором;
- 4) после удара о посторонний предмет;
- 5) всякий раз, когда прибор начинает ненормально вибрировать.

- g) Следите за тем, чтобы режущие средства не травмировали ноги и руки.
- h) Всегда следите за тем, чтобы вентиляционные отверстия были очищены от мусора.

4) Техническое обслуживание и хранение

- a) Перед выполнением работ по техническому обслуживанию или очистке отключите прибор от источника питания (т.е. выньте вилку из розетки, извлеките отключающее устройство или съемный аккумулятор).
- b) Используйте только рекомендованные производителем запасные части и принадлежности.
- c) Регулярно проверяйте и обслуживайте прибор. Ремонтировать прибор должен только авторизованный специалист по ремонту.
- d) Когда прибор не используется, храните его в недоступном для детей месте.
- e) Очистка и техническое обслуживание перед хранением, а также использование транспортировочного чехла во время транспортировки и хранения.

ДОПОЛНИТЕЛЬНЫЕ ПРЕДУПРЕЖДЕНИЯ ДЛЯ ТРИММЕРА

- Никогда не позволяйте пользоваться прибором людям, знакомым с инструкциями.
- Всегда надевайте защитные брюки, перчатки и обувь.
- Используйте триммер для травы только тем способом и для тех функций, которые описаны в данной инструкции.
- Никогда не используйте прибор, когда вы устали, больны или находитесь под воздействием алкоголя, наркотиков или лекарств.
- Не наклоняйтесь над защитным кожухом машины во время обработки кромок - режущий нож/леска могут отбросить посторонние предметы.
- Сохраняйте правильную рабочую позу, оператору необходимо отдыхать и менять рабочее положение после продолжительной работы.
- Во время работы твердо стойте на ногах и сохраняйте равновесие.

- Перед каждым использованием проверяйте область, подлежащую окашиванию. Удалите все предметы, такие как камни, битое стекло, гвозди, проволока, бечевка и т.д., которые могут быть выброшены или запутаться в режущей головке.
- Держите режущую шпильку ниже уровня талии.
- Всегда режьте слева направо, чтобы мусор отбрасывался от вас.
- Закрепите прибор во время транспортировки, чтобы предотвратить повреждение или травму
- После настройки длины режущей лески всегда возвращайте триммер в нормальное рабочее положение перед включением.
- Если прибор ударился о препятствие, немедленно остановите двигатель и подождите, пока остановится лезвие. Проверьте, нет ли признаков повреждения.

ПРЕДУПРЕЖДЕНИЯ ПО БЕЗОПАСНОСТИ ДЛЯ АККУМУЛЯТОРА

- Перед установкой аккумулятора убедитесь, что переключатель находится в выключенном положении. Установка аккумулятора в инструмент с включенным выключателем может привести к травме оператора или порче имущества.
- Используйте только оригинальные аккумуляторы, предназначенные специально для этого прибора. Использование любых других аккумуляторов может привести к травмам и возгоранию.
- Не вскрывайте аккумулятор. Существует опасность короткого замыкания.
- Защитите аккумулятор от тепла (например, от непрерывного интенсивного солнечного света и огня), воды и влаги. Есть опасность взрыва.
- В случае повреждения и неправильного использования аккумулятора возможно выделение электролита. Проветрите помещение и в случае жалоб обратитесь за медицинской помощью. Электролит может раздражать дыхательную систему.
- Используйте аккумулятор серии SENIX X2 только в продуктовой линейке X2.

- Аккумулятор может быть поврежден острыми предметами, такими как гвозди или отвертки, или силой, приложенной извне. При этом может произойти внутреннее короткое замыкание, и аккумулятор может сгореть, задымиться, взорваться или перегреться.
- Не допускайте короткого замыкания аккумулятора. Существует опасность взрыва.
- Самый длительный срок службы и лучшая производительность могут быть достигнуты, если аккумуляторный блок заряжается при температуре воздуха от 18°C до 24°C. НЕ заряжайте аккумуляторный блок при температуре воздуха ниже 0°C или выше 40°C. Это очень важно и предотвратит серьезное повреждение аккумуляторного блока.
- Не храните аккумулятор на улице или в транспортных средствах. Храните аккумулятор при температуре от 0°C до 50°C.
- Время от времени очищайте вентиляционные отверстия и контакты аккумулятора мягкой, чистой и сухой щеткой.
- Заряжайте аккумулятор только оригинальным зарядным устройством.
- Аккумулятор и зарядное устройство должны находиться в хорошо проветриваемом помещении.
- Не используйте зарядное устройство на легко воспламеняющихся поверхностях (например, бумага, текстиль и т.д.) или вблизи от них. Нагрев зарядного устройства в процессе зарядки может представлять опасность возгорания.
- Не закрывайте вентиляционные отверстия зарядного устройства. В противном случае зарядное устройство может перегреться и перестать работать должным образом.
- Шнур питания зарядного устройства не подлежит замене. Если шнур поврежден, его следует отремонтировать в сервисном центре.

СНИЖЕНИЕ ВИБРАЦИИ И ШУМА

Чтобы уменьшить воздействие шума и вибрации, ограничьте время работы, используйте режимы работы с низкой вибрацией и низким уровнем шума, а также носите средства индивидуальной защиты. Примите во внимание следующие моменты, чтобы минимизировать риски воздействия вибрации и шума:

- Используйте прибор только в соответствии с его конструкцией и данной инструкцией.
- Следите за тем, чтобы прибор находился в хорошем состоянии и получал техническое обслуживание.
- Используйте правильные насадки для прибора и следите за их исправностью.
- Держите рукоятку крепко.
- Ухаживайте за прибором в соответствии с данной инструкцией и смазывайте его (при необходимости).
- Планируйте свой график работы, чтобы распространить любое использование инструмента с высокой вибрацией на более длительный период времени.
- Длительное использование прибора подвергает пользователя вибрации, которая может вызвать ряд заболеваний, известных как синдром вибрации кисти руки (HAVS), например, побеление пальцев;

ПРЕДУПРЕЖДЕНИЯ ПО БЕЗОПАСНОСТИ ЗАРЯДНОГО УСТРОЙСТВА



Перед использованием зарядного устройства прочтите все предупреждения и инструкции по технике безопасности.



Только для использования в помещении!



Класс защиты II.

- Данный прибор не предназначен для работы детьми и лицами с физическими, сенсорными или умственными ограничениями, а также с недостаточным опытом или знаниями. Дети не должны играть с прибором.

- Чтобы снизить этот риск при использовании прибора, всегда надевайте защитные перчатки и держите руки в тепле.
- Симптомы HAVS включают любую комбинацию следующих признаков: Покалывание и онемение в пальцах; невозможность нормально ощущать предметы; потеря силы в руках; побеление (побледнение) пальцев, покраснение и болезненность при восстановлении (особенно на холоде и во влажной среде, и, возможно, сначала только на кончиках). При появлении таких симптомов немедленно обратитесь к врачу.
- Длительное использование данного прибора подвергает оператора вибрации и может вызвать заболевание «побеления пальцев». Для снижения риска, пожалуйста, надевайте перчатки и держите руки в тепле. При возникновении любого из симптомов «побеления пальцев» немедленно обратитесь за медицинской помощью. Симптомы «побеления пальцев» включают: онемение, потерю чувствительности, покалывание, боль, потерю сил, изменение цвета или состояния кожи. Эти симптомы обычно проявляются в пальцах, кистях или запястьях. При низких температурах риск возрастает.

ЧРЕЗВЫЧАЙНАЯ СИТУАЦИЯ

Ознакомьтесь с использованием данного прибора с помощью данного руководства по эксплуатации. Запомните указания по технике безопасности и в точности следуйте им. Это поможет предотвратить риски и опасности.

1. Всегда будьте внимательны при использовании этого прибора, чтобы вы могли распознавать риски и справляться с ними на ранней стадии. Быстрое вмешательство может предотвратить серьезные травмы и ущерб имуществу.
2. При возникновении неисправностей выключите прибор и извлеките аккумуляторный блок. Перед повторной эксплуатацией прибор должен быть проверен квалифицированным специалистом и при необходимости отремонтирован.

ОСТАТОЧНЫЕ РИСКИ

Даже если вы эксплуатируете этот прибор в соответствии с положениями, остаточные риски всегда останутся.

В связи с конструкцией и дизайном данного прибора могут возникнуть следующие опасности:

- Дефекты здоровья, возникающие в результате вибрации, если прибор используется в течение длительного времени или не управляется должным образом и не обслуживается надлежащим образом.
- Травмы и повреждение имущества из-за сломанных аксессуаров или скрытых предметов, которые внезапно отлетают при распиле.
- Травмы и повреждение имущества вследствие брошенных и упавших предметов.



ВНИМАНИЕ!

Этот блок создает электромагнитное поле во время работы. При некоторых обстоятельствах это поле может создавать помехи для активных или пассивных медицинских имплантатов. Чтобы снизить риск серьезных или смертельных травм, мы рекомендуем лицам с медицинскими имплантатами перед эксплуатацией данного прибора проконсультироваться со своим врачом и производителем медицинских имплантатов.

НАЗНАЧЕНИЕ

Аккумуляторный триммер предназначен для кошения травы и легких сорняков, окашивания и декоративного кошения вокруг деревьев, заборов и т.д. в домашних садах. Этот прибор не следует использовать для кошения более тяжелых сорняков, кустарников, густой травы или другой плотной растительности, мокрой травы или для измельчения листьев и т.д. Не используйте его для других целей.

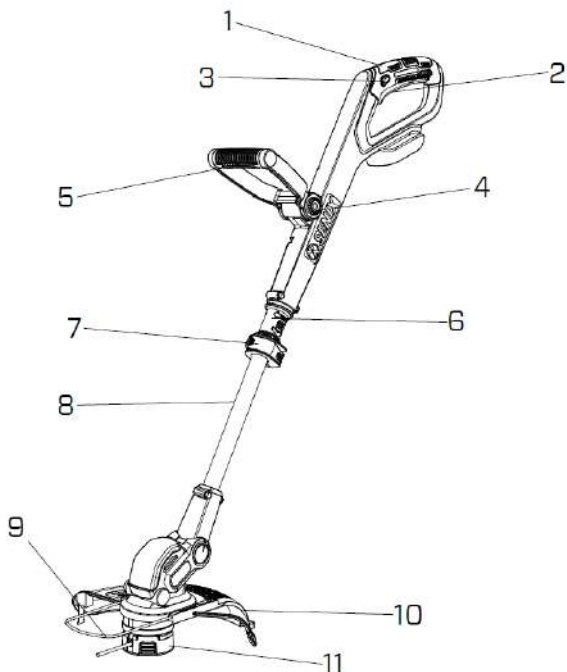
ОПИСАНИЕ ИЗДЕЛИЯ

СФЕРА ПРИМЕНЕНИЯ

Модель SENIX GTX2-M2-EU, GTX2-M2-EU-0 предназначен для кошения травы и легких сорняков, окашивания и декоративного кошения вокруг деревьев, заборов и т.д.

В комплект поставки GTX2-M2-EU входит один аккумулятор 2.0Ач и зарядное устройство 2А

В комплект поставки GTX2-M2-EU-0 **НЕ входят** аккумуляторы и зарядное устройство.



1	Основная рукоятка
2	Клавиша выключателя
3	Кнопка блокировки случайного включения
4	Кнопка регулировки положения рукоятки
5	D-образная рукоятка
6	Фиксатор поворота штанги

7	Фиксатор вылета телескопической штанги
8	Штанга
9	Ограничитель кошения
10	Защитный кожух
11	Катушка (режущая головка триммера)

ТЕХНИЧЕСКИЕ ХАРАКТЕРИСТИКИ*



ПРИМЕЧАНИЕ:

GTX2-M2-EU включает в себя зарядное устройство 2А и аккумулятор 2.0Ач.

GTX2-M2-EU-0 не включает в себя зарядное устройство и аккумулятор. Приобретаются дополнительно.

Модель	GTX2-M2-EU	GTX2-M2-EU-0
Напряжение	20 В	20 В
Частота вращения (холостой ход)	7100 об/мин	7100 об/мин
Ширина кошения (леска)	305 мм	305 мм
Ширина кошения (пластиковый нож)	254 мм	254 мм
Максимальный диаметр режущей лески	1.6 мм	1.6 мм
Ёмкость бобины рабочей шпули	5.0 м	5.0 м
Система подачи лески	Автоматическая	Автоматическая
Расборная штанга	Да	Да
Регулируемая доп.рукоятка	Да	Да
Степень защиты от проникновения предметов и жидкости	IP20	IP20
Гарантированный уровень звуковой мощности (Lwa) / Погрешность Kwa	83 / 3 дБ(А)	83 / 3 дБ(А)
Гарантированный уровень звукового давления (Lpa) / Погрешность Кра	95 / 3 дБ(А)	95 / 3 дБ(А)
Вибрационное воздействие EN60745, ah W / Погрешность	2.5 м/с ² / 1.5 м/с ²	2.5 м/с ² / 1.5 м/с ²
Вес без аккумулятора	2.15 кг	2.15 кг
Комплектация	Аккумулятор 2.0 Ач, зарядное устройство	Без аккумулятора и без зарядного устройства

СБОРКА

1. Распакуйте все детали и положите их на ровную, устойчивую поверхность:
2. Удалите все упаковочные материалы и транспортировочные устройства, если это применимо.
3. Комплектация зависит от страны и купленного варианта:

Комплектация GTX2-M2-EU:

- Аккумуляторный триммер x1
- D-образная рукоятка x1
- Катушка с леской x1
- Держатель пластикового ножа x1
- Пластиковый нож x4
- Защитный кожух x1
- Аккумулятор Li-Ion 2.0 Ач x1
- Зарядное устройство 2А x1
- Паспорт и руководство эксплуатации x1

Комплектация GTX2-M2-EU-0:

- Аккумуляторный триммер x1
 - D-образная рукоятка x1
 - Катушка с леской x1
 - Держатель пластикового ножа x1
 - Пластиковый нож x4
 - Защитный кожух x1
 - Паспорт и руководство эксплуатации x1
4. Если вы обнаружите, что детали отсутствуют или имеют повреждения, не используйте прибор, а обратитесь к своему дилеру. Использование некомплектного или поврежденного прибора представляет опасность для людей и имущества.
 5. Убедитесь, что у вас есть все принадлежности и инструменты, необходимые для сборки и эксплуатации. Это также включает подходящие средства индивидуальной защиты.



ПРЕДУПРЕЖДЕНИЕ:

При выполнении монтажных работ надевайте защитные перчатки и всегда кладите прибор на ровную и устойчивую поверхность во время сборки.



Следуйте пошаговым инструкциям по сборке и используйте предоставленные изображения в качестве визуального руководства, чтобы легко собрать прибор!

Не вставляйте аккумуляторный блок до того, как электроинструмент будет полностью собран или отрегулирован!

РЕГУЛИРОВКА D-ОБРАЗНОЙ РУКОЯТКИ

- Нажмите на кнопку у основания рукоятки.
- Выставьте рукоятку в удобное для оператора положение.
- Отпустите кнопку.



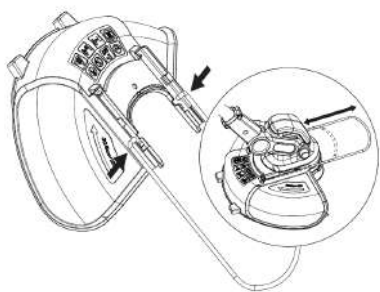
УСТАНОВКА ОГРАНИЧИТЕЛЯ КОШЕНИЯ (защита цветов)



ПРЕДУПРЕЖДЕНИЕ:

Чтобы снизить риск повреждения зеленых насаждений (грядки, цветы), не работайте без ограничителя кошения.

1. Вставьте ограничительную скобу в отверстия на защитном кожухе
2. Настройте требуемый вылет скобы под задачу..
3. Уберите (сдвиньте на минимальный вылет), если ограничительная скоба не используется.



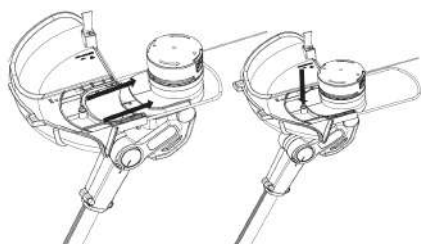
УСТАНОВКА ЗАЩИТНОГО КОЖУХА



ПРЕДУПРЕЖДЕНИЕ:

Чтобы снизить риск травмирования людей, не работайте без защитного кожуха.

1. Ставьте защитный кожух в направляющие на редукторе триммера.
2. Закрепите предохранительным болтом.
3. Проверьте надежность соединения корпуса с защитным кожухом.



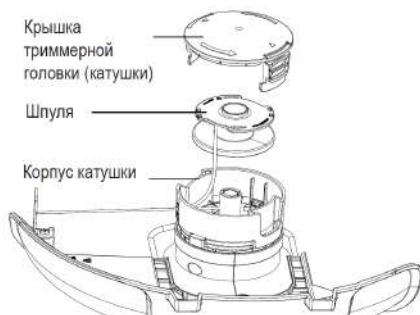
УСТАНОВКА / ЗАМЕНА КАТУШКИ

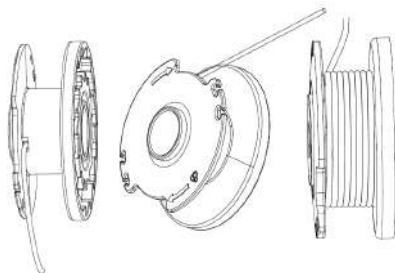
1. Нажмите на кнопку блокировки шпинделя.
2. Отверните катушку против часовой стрелки.
3. Снимите катушку, замените при необходимости или очистите от травы.
4. Сборку производите в обратном порядке, не забывая при этом фиксировать шпиндель.



ЗАПРАВКА / ЗАМЕНА РЕЖУЩЕЙ ЛЕСКИ НА КАТУШКЕ

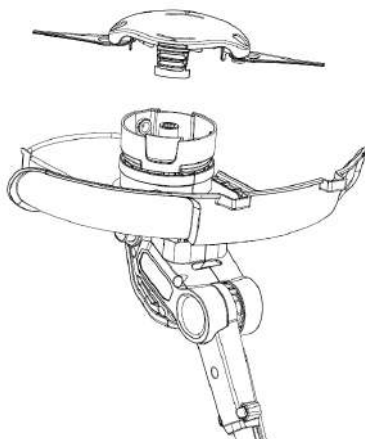
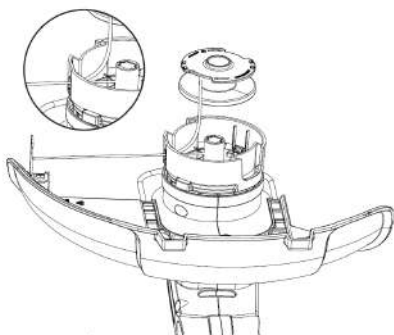
1. Снимите крышку триммерной головки для чего нажмите на фиксаторы с двух сторон катушки. Фиксаторы размещены по бокам - см. схему.
2. Выньте шпулю из корпуса катушки. Удалите старую леску и очистите от грязи, травы (при необходимости). Вставьте один конец лески в отверстие в шпуле примерно на 5-10 мм.
5. Наматывайте леску на шпулю равномерно, туго и по часовой стрелке (как указано на самой шпуле). Второй конец лески проденьте в отверстие на корпусе катушки. Аккуратно вставьте шпулю в корпус катушки и следите за тем, что бы леска не размоталась.
7. Оденьте крышку катушки (триммерной головки) Леска готова к работе.





УСТАНОВКА ПЛАСТИКОВОГО НОЖА

1. Снимите крышку триммерной головки и шпулю.
2. Очистите корпус катушки от остатков лески, травы, грязи.
3. Наденьте держатель пластиковых ножей
4. Прикрепите пластиковые ножи на держателе с обеих сторон. Вставляйте фиксатор ножа в БОльшее отверстие на пластиковом ноже, затем сдвиньте его на малое отверстие для фиксации.

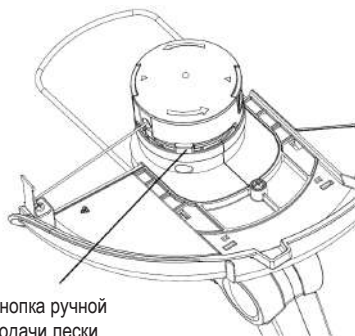


ПОДАЧА ЛЕСКИ

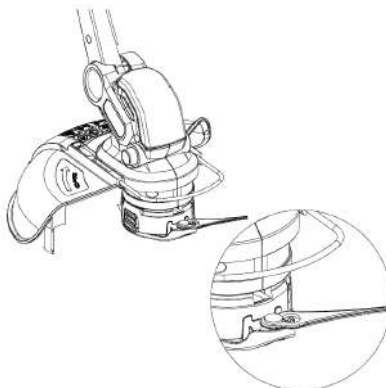
Ваш триммер оснащен полуавтоматической и ручной подачей лески.

Всякий раз, когда вы включаете триммер происходит подача лески из катушки.

Вы можете вручную выбрать требуемую длину лески для чего нажмите кнопку ручной подачи. Вытягивайте леску вручную при нажатой кнопке.



Кнопка ручной
подачи лески



УСТАНОВКА АККУМУЛЯТОРА

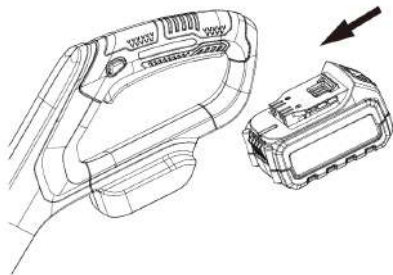
Вставьте заряженный аккумулятор в разъем для подключения аккумулятора до щелчка. Убедитесь, что аккумулятор установлен надежно.

Чтобы извлечь аккумулятор из прибора, нажмите кнопку разблокировки аккумулятора и извлеките аккумулятор.



ПРИМЕЧАНИЕ:

Использование аккумуляторов сторонних производителей может привести к поломке триммера и отмене гарантии.



ЭКСПЛУАТАЦИЯ



ПРЕДУПРЕЖДЕНИЕ:

Проверьте правильность сборки изделия. Любое отсутствие, повреждение или неправильное расположение деталей может привести к серьезным травмам. Во время работы с электроинструментом всегда надевайте защитные очки, длинные брюки и прочную обувь.

ВКЛЮЧЕНИЕ / ВЫКЛЮЧЕНИЕ

Нажмите на фиксатор выключателя. Затем нажмите на клавишу выключателя, чтобы включить триммер. Отпустите фиксатор выключателя, как только прибор заработает.

Отпустите клавишу выключателя, чтобы выключить прибор.

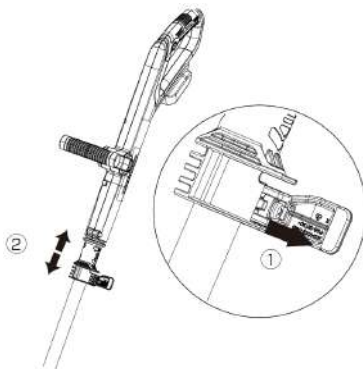
Кнопка блокировки случайного включения



Клавиша выключателя

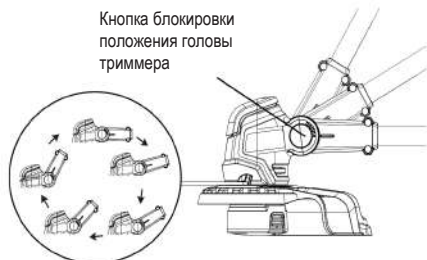
РЕГУЛИРОВКА ДЛИНЫ (ВЫЛЕТА) ШТАНГИ

1. Ослабьте фиксатор вылета штанги.
2. Настройте общую длину штанги под оператора.
3. Затяните туго фиксатор.
4. Проверьте, что штанга зафиксирована.



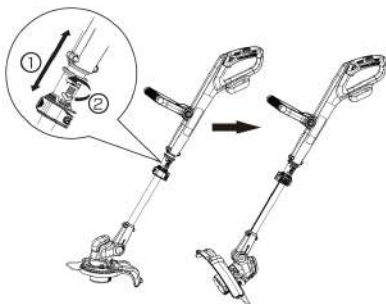
РЕГУЛИРОВКА ПОЛОЖЕНИЯ ГОЛОВЫ ТРИММЕРА

1. Нажмите на кнопку блокировки положения головы триммера
2. Выставьте удобное положение головы триммера относительно углу штанги.
3. Отпустите кнопку блокировки.



ПОДРЕЗАНИЕ КРОМКИ

1. Выдвиньте штангу триммера на полную длину.
2. Поверните нижнюю штангу с головой триммера на 180° по часовой стрелке используя фиксатор поворота штанги.
3. Триммер готов к работе в режиме подрезания кромок участка (газона), например у границ дорожек.
4. Для возврата в исходное положение (режим кошения) проделайте шаги 1-3 в обратной последовательности.



ОБЩИЕ ИНСТРУКЦИИ ПО КОШЕНИЮ

Встаньте в рабочее положение. Встаньте прямо. Не наклоняйтесь. Разведите ноги и стойте твердо.

Перемещайте триммер влево и вправо, держа его на достаточном расстоянии от корпуса. Скосите всю траву сверху вниз.

Осмотрите рабочую зону и удалите весь мусор, который может застрять в катушке триммера. Также удалите все предметы, которые прибор может выбросить во время резки.

Если катушка обмоталась травой, остановите триммер и очистите его.

Избегайте деревьев, цветов, камней, стен и других предметов, которые могут привести к обрыву лески.

Регулярно проверяйте и подавайте режущую леску, чтобы поддерживать полную ширину реза и производительность.

Иногда обрыв лески происходит из-за того что:

- Триммер запутывается в посторонних предметах
- Происходит естественное ослабление лески
- Вы пытаетесь срезать слишком густую траву
- Вы направляете леску в такие объекты, как стены или столбы забора

ЗАРЯДКА АККУМУЛЯТОРА



ПРЕДУПРЕЖДЕНИЕ:

Литий-ионный аккумуляторный блок поставляется частично заряженным. Полностью зарядите аккумуляторный блок перед первым использованием.



ПРИМЕЧАНИЕ:

Заряжайте аккумуляторы при температуре окружающей среды 0°C-40°C.

1. Заряжайте аккумулятор только с помощью оригинального зарядного устройства.
2. Подключите зарядное устройство к источнику питания, световой индикатор зарядного устройства станет красным.
3. Совместите направляющие аккумулятора с направляющими на корпусе зарядного устройства.
4. Вставьте блок аккумуляторов в зарядное устройство до упора, световой индикатор зарядного устройства загорится зеленым и начнет мигать. Зарядное устройство будет взаимодействовать с аккумулятором для оценки состояния аккумуляторного блока.
5. По завершении зарядки индикатор будет гореть зелёным постоянно

ИНДИКАТОР УРОВНЯ ЗАРЯДА (ОСТАТОЧНОГО ЗАРЯДА)








Чтобы проверить необходимость зарядки, нажмите кнопку индикаторов на аккумуляторе.

ЗАЩИТА ОТ ПЕРЕГРЕВА

При перегреве аккумулятора автоматически останавливается. В этой ситуации дайте электроинструменту / аккумулятору остыть, прежде чем снова включать инструмент

ЗАЩИТА ОТ ГЛУБОКОГО РАЗРЯДА

При недостаточной емкости аккумулятора прибор автоматически останавливается. В этом случае извлеките аккумулятор из прибора и зарядите его.

Индикаторы на аккумуляторе			Оставшаяся емкость
Горят	Не горят		
			
			75% - 100%
			50% - 75%
			25% - 50%
			5% - 25%
			< 5% (необходимо зарядить)

ТЕХНИЧЕСКОЕ ОБСЛУЖИВАНИЕ



ПРЕДУПРЕЖДЕНИЕ:

Извлеките аккумулятор перед проведением технического обслуживания! Надевайте защитные перчатки и одежду! Всегда надевайте средства защиты, такие как перчатки и средства защиты глаз, чтобы снизить риск получения травм при работе с данным прибором. Выполняйте ремонт и техническое обслуживание только в соответствии с данной инструкцией! Все дальнейшие работы должны выполняться квалифицированным специалистом! При обслуживании используйте только идентичные запасные части. Использование любого другого аксессуара или приспособления может увеличить риск получения травм.

ЧИСТКА

Выключите прибор, извлеките аккумуляторный блок из устройства. Используйте небольшую щетку для очистки внешней поверхности прибора. Не используйте сильные моющие средства. Бытовые чистящие средства, содержащие ароматические масла, такие как сосновое и лимонное, и растворители, такие как керосин, могут повредить пластик. Сотрите остатки влаги мягкой тканью.



ПРИМЕЧАНИЕ:

Если во время работы режущая шпуля триммера заблокирована посторонними предметами, остановите прибор, подождите, пока устройство полностью остановится, затем удалите посторонние предметы и очистите шпулю триммера. Очистка движущихся частей может привести к опасным травмам.

ТРАНСПОРТИРОВКА

- Очистите прибор, как описано выше.
- Всегда носите прибор за ручку.
- Защищайте прибор от любых сильных ударов или сильных вибраций, которые могут возникнуть при транспортировке в транспортных средствах.
- Закрепите прибор, чтобы предотвратить его скольжение, падение, повреждение или травму.

ХРАНЕНИЕ

- Очистите инструмент, как описано выше.
- Храните прибор и его аксессуары в темном, сухом, защищенном от мороза, хорошо проветриваемом месте.
- Всегда храните прибор в недоступном для детей месте. Идеальная температура хранения составляет от 10°C до 30°C.
- Рекомендуется использовать для хранения оригинальную упаковку или накрывать прибор подходящей тканью или кожухом для защиты от пыли.



ПРИМЕЧАНИЕ

Чтобы продлить срок службы аккумулятора, никогда не храните аккумуляторный блок в полностью разряженном состоянии. Обязательно заряжайте аккумуляторный блок раз в год или когда светодиодный индикатор показывает только один огонек.

УТИЛИЗАЦИЯ

Выработавший свой ресурс изделия не должны утилизироваться вместе с бытовыми отходами. Пожалуйста, отправляйте их на переработку на соответствующие предприятия.

Обратитесь к местным властям или продавцу за советом по утилизации.



Электрические приборы не следует выбрасывать вместе с бытовыми.

Использованные электротовары должны собираться отдельно и утилизироваться в предусмотренных для этого пунктах сбора. Обратитесь к местным властям или продавцу за консультацией по утилизации.

УСТРАНЕНИЕ НЕИСПРАВНОСТЕЙ

Предполагаемые неисправности часто возникают по причинам, которые пользователи могут устранить самостоятельно. Поэтому проверьте прибор с помощью данного раздела. В большинстве случаев проблема может быть решена быстро.

ПРОБЛЕМА	ВОЗМОЖНАЯ	РЕШЕНИЕ
Триммер не запускается	Аккумулятор подключен неправильно / не плотно	Подключите аккумулятор правильно / вставьте плотнее
	Аккумулятор слишком горячий / слишком холодный	Дайте аккумулятору остыть / нагреться
	Аккумулятор разряжен	Зарядите аккумулятор
Триммер не косит траву	Режущая леска слишком короткая или оборвана	Настройте длину режущей лески / замените при необходимости
	Шпуля (бобина) пуста	Замените режущую леску на шпуле (бобине)
Режущая леска больше не подается	Леска внутри шпули запуталась	Осмотрите режущую шпулю, при необходимости перемотайте леску на шпуле
	Шпуля (бобина) пуста	Замените режущую леску на шпуле (бобине)
Режущая леска часто рвется	Режущая леска внутри шпули запуталась	Снимите крышку шпули и перемотайте леску
	Триммер используется неправильно	Работайте только кончиком лески, избегайте камней, стен и других твердых предметов. Регулярно подавайте леску для поддержания полного диаметра реза.
Сильная вибрация при работе	Режущая леска оборвана	Отрегулируйте длину лески ручной подачей
	Повреждена режущая система	Обратитесь в авторизованный сервисный центр
	Трава между корпусом шпули и кнопкой ручной подачи линии	Снимите крышку катушки и удалите траву
	Трава попала в отверстие для подачи режущей лески	Удалите траву из отверстия для подачи режущей лески

ПЕРЕЧЕНЬ КРИТИЧЕСКИХ ОТКАЗОВ

- появление сильного искрения внутри корпуса оборудования;
- появление сильной ненормальной и непрекращающейся вибрации оборудования;
- разрушение корпуса оборудования, оголение внутренних рабочих элементов или электропроводки;
- появление дыма непосредственно из корпуса изделия.

Возможные ошибочные действия персонала:

- не использовать с поврежденной рукояткой или поврежденным защитным кожухом;
- не использовать на открытом пространстве во время дождя;
- не включать при попадании воды в корпус.

Критерии предельных состояний:

- критический износ основных деталей (шпиндель, шестерни, подшипники, выключатель и т.п.), проявляющийся через явное, осязаемое нарушение нормальной работы изделия: биение шпинделя, прецессия установленного сменного инструмента, затруднение переключения скоростей редуктора, хруст или треск в редукторе при включении/выключении изделия, работе или переключении передач, снижение порога срабатывания муфты момента на любом положении, заклинивание механизма или выключателя, существенное снижение заявленных технических характеристик (частоты вращения, момента), повышенные шум и вибрация, изменение поведения под нагрузкой, чрезмерный нагрев корпуса и/или узлов, искрение (кроме коллектора) и т.п.;
- подвижность доступных закрепленных узлов/деталей.

ИНФОРМАЦИЯ ДЛЯ ПОКУПАТЕЛЯ

Импортер / Importer: ООО "ЯТ-ПУС", Россия, 125438, Москва, ул.Михалковская, д 63Б, стр. 4, пом. 2/11.
"YAT-RUS" LLC, RUSSIA, 1 25438, MOSCOW, MIKHALKOVSKAYA STR. 63B, BUILDING 4, ROOM 2/11. Производитель / Manufacturer: Джедзянг ЯТ Электрикал Эпплайнс Ко., ЛТД / ZHEJIANG YAT ELECTRICAL APPLIANCE CO., LTD.
Адрес / Address: 150 Веньлун роад, Юйсин таун, Нанху Дистрикт, Цзясин, Джецзян, Китай / 150 WENLONG ROAD, YUXIN TOWN, NANHU DISTRICT, JIAXING CITY, ZHEJIANG. P.R. CHINA
Страна производства: Китай
Срок службы: 5 лет. **Гарантия: 24 месяца.**

ПРОДУКЦИЯ СООТВЕТСТВУЕТ ТРЕБОВАНИЯМ

ТР ТС 010/2011 «О безопасности машин и оборудования», ТР ТС 020/2011 «Электромагнитная совместимость технических средств», ТР ТС 004/2011 «О безопасности низковольтного оборудования» (для моделей с ЗУ), ТР ТС 037/2016 «Об ограничении применения опасных веществ в изделиях электротехники и радиоэлектроники».



ГАРАНТИЙНЫЕ УСЛОВИЯ

Правовой основой настоящих гарантийных обязательств является действующее законодательство, в частности Федеральный Закон РФ «О защите прав потребителей» и Гражданский кодекс РФ ч. II ст 454-491. При покупке необходимо правильно заполнить гарантийный талон с указанием модели инструмента, серийного номера, даты изготовления, даты продажи, наименования торгующей организации, печати организации, подписи продавца и подписи покупателя. Неполное или неправильное заполнение талона является причиной отказа в гарантийном обслуживании.

Данный инструмент предназначен только для частного использования покупателем.

Гарантия распространяется только на изделия, реализованные на территории РФ официальными импортерами. Срок службы изделия составляет 5 лет.

1. Гарантийные условия.

1.1 Гарантийный срок эксплуатации составляет 2 года при соблюдении рекомендаций производителя, указанных в настоящем руководстве, и не распространяется на случаи коммерческой или производственной эксплуатации изделия.

1.2 Сервисная служба рассматривает гарантийные претензии только при наличии правильно заполненного оригинального гарантийного талона и товарного (кассового) чека и/или счета-фактуры, подтверждающих дату продажи. На гарантийный ремонт необходимо предъявить изделие в полной комплектации. Гарантийные претензии на аккумулятор и зарядное устройство рассматриваются только при предоставлении к осмотру инструмента в комплекте с которым он использовался.

1.3 Гарантийное обслуживание и ремонт инструмента SENIX производится на территории РФ только в авторизованных сервисных центрах. Адреса сервисных центров Вы можете узнать на нашем интернет-сайте: www.senixtool.ru

2. Гарантия не распространяется:

2.1. На механические повреждения (трещины, сколы, царапины), повреждения вызванные воздействием агрессивных сред, высокой влажности, высокой температуры, попаданием инородных предметов в вентиляционные решётки инструмента, а также повреждения наступившие в следствие неправильного хранения (коррозия металлических частей и т.п.). На электрический кабель с механическими и термическими повреждениями.

2.2 На изделия с неисправностями, возникшими вследствие перегрузки или неправильной эксплуатации. К безусловным признакам перегрузки инструмента относятся: появление цветовой побелости, одновременный выход из строя сопряжённых или последовательных деталей, например, якорь-шестерня, шестерня-шестерня, ротор-статор, первичной обмотки трансформатора, деформация или оплавление деталей, узлов инструмента или проводов электро-двигателя под воздействием высокой температуры и т.п., не соблюдение инструкции по эксплуатации, применение инструмента не по назначению, либо вследствие применения ненадлежащей оснастки.

2.3 На естественный износ инструмента (полная выработка ресурса, сильное внешнее или внутреннее загрязнение). На инструменты, не прошедшие своевременного технического обслуживания (чистка, смазка и т.п.).

2.4 На части, подверженные естественному износу, и рабочую оснастку (угловые щетки, ремни, резиновые уплотнения, сальники, клапаны, подшипники, патроны для крепления оснастки, цанги, шины, звёздочки, фильтры, пилы, сверла, фрезы, пыльные диски, ножи, смесительные насадки и т.п.), а также, если срок службы детали зависит от регулярного технического обслуживания (смазки, чистки и т.п.).

2.5 На изделия, вскрывавшиеся или ремонтировавшие-ся в течение гарантийного срока вне сервисной службы SENIX.

2.6 На изделия с удалённым, стёртым или изменённым заводским номером.

2.7 На профилактическое обслуживание инструмента (чистка, промывка, смазка и т.п.).

2.8 На аккумуляторы, выработавшие полностью свой ресурс. На неисправности, возникшей вследствие короткого замыкания контактных клемм аккумулятора. Зарядка аккумулятора неоригинальным зарядным устройством. Использование аккумулятора и зарядного устройства не с оборудованием марки SENIX.

2.9 Запрещается эксплуатация инструмента при появлении повышенного нагрева, искрения, потери мощности, запаха гари, а также постороннего шума в редукторной части. Для выявления причин неисправности следует обратиться в авторизованный сервисный центр.

ВНИМАНИЕ! При продаже обязательно заполнение всех полей гарантийного талона без исправлений. Неполное или неправильное заполнение талона может служить причиной отказа в гарантийном обслуживании. При покупке изделие было проверено, полностью укомплектовано и имеет безупречный внешний вид. Подпись покупателя _____

Корешок талона №2 на гарантийный ремонт

Модель: _____

Принят « _____ » _____ 20 _____ г.

Исполнитель (ФИО) _____ (Подпись)

Корешок талона №1 на гарантийный ремонт

Модель: _____

Принят « _____ » _____ 20 _____ г.

Исполнитель (ФИО) _____ (Подпись)

Гарантийный талон №1

на гарантийный ремонт электроинструмента

Изделие / модель: _____

Серийный номер S/N: _____

Заполняет торговой организацией

Продан: _____

(наименование предприятия – продавца)

Дата продажи: _____

М.П.

Продавец: _____

(подпись)

(Фамилия, имя, отчество)

Талон действителен при заполнении

Гарантийный талон №2

на гарантийный ремонт электроинструмента

Изделие / модель: _____

Серийный номер S/N _____

Заполняет торговой организацией

Продан: _____

(наименование предприятия – продавца)

Дата продажи: _____

М.П.

Продавец: _____

(подпись)

(Фамилия, имя, отчество)

Талон действителен при заполнении

Заполняет ремонтное предприятие

(наименование и адрес предприятия)

Исполнитель:

(Фамилия, имя, отчество)

(подпись)

Владелец:

(Фамилия, имя, отчество)

(телефон)

(подпись)

Дата ремонта

М.П.

Утверждаю

(должность, подпись)

(ФИО руководителя предприятия)

Заполняет ремонтное предприятие

(наименование и адрес предприятия)

Исполнитель:

(Фамилия, имя, отчество)

(подпись)

Владелец:

(Фамилия, имя, отчество)

(телефон)

(подпись)

Дата ремонта

М.П.

Утверждаю

(должность, подпись)

(ФИО руководителя предприятия)

ВНИМАНИЕ! При продаже обязательно заполнение всех полей гарантийного талона без исправлений. Неполное или неправильное заполнение талона может служить причиной отказа в гарантийном обслуживании. При покупке изделие было проверено, полностью укомплектовано и имеет безупречный внешний вид.

Подпись покупателя _____

Корешок талона №2 на гарантийный ремонт

Модель: _____

Принят « _____ » _____ 20 _____ г.

Исполнитель (ФИО) _____ (Подпись)

Корешок талона №1 на гарантийный ремонт

Модель: _____

Принят « _____ » _____ 20 _____ г.

Исполнитель (ФИО) _____ (Подпись)

Гарантийный талон №1

на гарантийный ремонт электроинструмента

Изделие / модель: _____

Серийный номер S/N: _____

Заполняет торговой организацией

Продан: _____

(наименование предприятия – продавца)

Дата продажи: _____

М.П.

Продавец: _____

(подпись)

(Фамилия, имя, отчество)

Талон действителен при заполнении

Гарантийный талон №2

на гарантийный ремонт электроинструмента

Изделие / модель: _____

Серийный номер S/N _____

Заполняет торговой организацией

Продан: _____

(наименование предприятия – продавца)

Дата продажи: _____

М.П.

Продавец: _____

(подпись)

(Фамилия, имя, отчество)

Талон действителен при заполнении

Заполняет ремонтное предприятие	
(наименование и адрес предприятия)	
Исполнитель:	(Фамилия, имя, отчество)
	(подпись)
Владелец:	(Фамилия, имя, отчество)
	(телефон) (подпись)
Дата ремонта	
	М.П.
Утверждаю	
	(должность, подпись)
	(ФИО руководителя предприятия)
Заполняет ремонтное предприятие	
(наименование и адрес предприятия)	
Исполнитель:	(Фамилия, имя, отчество)
	(подпись)
Владелец:	(Фамилия, имя, отчество)
	(телефон) (подпись)
Дата ремонта	
	М.П.
Утверждаю	
	(должность, подпись)
	(ФИО руководителя предприятия)