

ELITECH
HD PROFESSIONAL

ПАСПОРТ

НОЖНИЦЫ ДЛЯ ЖИВОЙ
ИЗГОРОДИ БЕНЗИНОВЫЕ
ELITECH

HG 2360D (E1604.003.00)

HG 2375D (E1604.006.00)



ПАШПАРТ
НАЖНИЦЫ ДЛЯ ЖИВОЙ ЗАГАРАДЗИ БЕНЗИНАВЫЯ ELITECH

ТӨЛҚҰЖАТ
ТІРІ ҚОРШАУЛАРҒА АРНАЛҒАН БЕНЗИНДІ ҚАЙШЫЛАР ELITECH

ԱՆՁՆԱԳԻՐ
ՑԱՆԿԱՊԱՏԻ ՄԿՐԱՏ ԲԵՆԶԻՆԱՅԻՆ ELITECH

EAC

RU

Паспорт изделия

3 - 29 Стр.

BY

Пашпарт вырабы

31 - 55 Старонка

KZ

Өнім паспорты

57- 83 Бет

AM

Ապրանքի անձնագիր

85 - 111 Էջ

УВАЖАЕМЫЙ ПОКУПАТЕЛЬ!

Благодарим Вас за выбор продукции Elitech! Мы рекомендуем Вам внимательно ознакомиться с данным паспортом и тщательно соблюдать предписания по мерам безопасности, эксплуатации и техническому обслуживанию оборудования. Содержащаяся в паспорте информация основана на технических характеристиках, имеющихся на момент выпуска паспорта. Настоящий паспорт содержит информацию, необходимую и достаточную для надежной и безопасной эксплуатации изделия. В связи с постоянной работой по совершенствованию изделия изготовитель оставляет за собой право на изменение его конструкции, не влияющее на надежность и безопасность эксплуатации, без дополнительного уведомления.

СОДЕРЖАНИЕ

1. НАЗНАЧЕНИЕ	4
2. ПРАВИЛА ТЕХНИКИ БЕЗОПАСНОСТИ.....	4
3. ТЕХНИЧЕСКИЕ ХАРАКТЕРИСТИКИ	8
4. КОМПЛЕКТАЦИЯ.....	9
5. ОПИСАНИЕ КОНСТРУКЦИИ	9
6. ПОДГОТОВКА К РАБОТЕ	10
7. ЭКСПЛУАТАЦИЯ.....	13
8. ТЕХНИЧЕСКОЕ ОБСЛУЖИВАНИЕ	16
9. ВОЗМОЖНЫЕ НЕИСПРАВНОСТИ И МЕТОДЫ ИХ УСТРАНЕНИЯ	23
10. ТРАНСПОРТИРОВКА И ХРАНЕНИЕ.....	24
11. УТИЛИЗАЦИЯ	24
12. СРОК СЛУЖБЫ	25
13. ДАННЫЕ О ПРОИЗВОДИТЕЛЕ, ИМПОРТЕРЕ И СЕРТИФИКАТЕ / ДЕКЛАРАЦИИ И ДАТЕ ПРОИЗВОДСТВА	25
14. ГАРАНТИЙНЫЕ ОБЯЗАТЕЛЬСТВА.....	25

1. НАЗНАЧЕНИЕ

Ножницы садовые бензиновые (далее по тексту ножницы, бензоножницы или устройство) предназначены для стрижки вновь вырастающей поросли на кустарниках и живых изгородях, для придания форм садовым растениям, в том числе и для коммерческого использования.

Устройство можно использовать только в соответствии с его назначением. Любое другое, использование, считается не соответствующим рекомендациям производителя и поломки с этим связанные гарантийными случаями не являются. За возникшие в результате этого ущерб или травмы любого рода несёт ответственность пользователь или работающий с инструментом, а не изготовитель.

Запрещено использовать садовые бензоножницы для подрезки травы и в качестве измельчителя для резки остатков деревьев и кустарника. Также запрещено использовать устройство для выравнивания неровностей почвы, таких, как например возвышенности и норки кротов.

Принцип действия.

Садовые ножницы относятся к механизмам, приводимым в действие двухтактным бензиновым двигателем. Вращение вала двигателя передается через сцепление центробежного типа на редуктор специальной конструкции, который преобразует вращение вала в возвратно поступательное движение ножей.

2. ПРАВИЛА ТЕХНИКИ БЕЗОПАСНОСТИ

ВНИМАНИЕ!

До ввода в эксплуатацию ознакомьтесь с содержанием данного Паспорта, конструкцией устройства, органами управления и сферой его применения.

Научитесь при необходимости быстро останавливать устройство.

Несоблюдение мер по технике безопасности и рекомендаций производителя может привести к поломке оборудования, травмам оператора и лиц, находящихся в непосредственном окружении при эксплуатации и возникновением внештатных ситуаций.

Общие правила техники безопасности.

- При коммерческом использовании запрещена эксплуатация для операторов, не прошедших регламентированных инструктажей по технике безопасности, а также для лиц, не достигших 18 летнего возраста.

- Запрещается эксплуатация устройства лицами, имеющими проблемы со здоровьем и хронические заболевания, находящимися под воздействием алкоголя, наркотических средств, после приема медикаментов и в состоянии повышенной усталости.

- Помните, что оператор несет ответственность за несчастные случаи или ущерб, нанесенный другим лицам или их имуществу. Пользователь несет ответственность за оценку потенциальных рисков на участке, на котором он работает, кроме того, он должен принять все меры предосторожности, чтобы обеспечить свою безопасность и безопасность окружающих.

- Работайте только в дневное время или при хорошем искусственном освещении.
- При неблагоприятной погоде (дождь, снег, лед, ветер, град) рекомендуется отложить проведение работ – существует повышенная опасность несчастного случая!
- Проверяйте устройство перед работой, чтобы убедиться, что все рукоятки, крепления и предохранительные приспособления находятся на месте и в исправном состоянии.
- Храните устройство в закрытом месте, недоступном для детей.
- Всегда руководствуйтесь здравым смыслом. Невозможно предусмотреть все ситуации, которые могут возникнуть при эксплуатации устройства. Если у Вас остались вопросы по эксплуатации бензоножниц, или Вы не уверены в своих действиях, обратитесь за советом к специалисту: дилеру, механику авторизованного сервисного центра ELITECH, опытному пользователю.

Средства индивидуальной защиты (СИЗ) и рекомендации.

- Работайте в специальной защитной одежде. Не носите широкую одежду и украшения, так как они могут попасть в движущиеся части устройства.
- Надевайте прочные защитные перчатки. Перчатки снижают передачу вибрации на Ваши руки. Носите прочную обувь на не скользящей подошве для большей устойчивости.
- Рекомендуется использовать защитные очки при работе. Надевайте защитные головные уборы при работе в жаркий, солнечный день, т.к. существует риск получения теплового удара.
- Во избежание повреждения органов слуха рекомендуется во время работы с устройством использовать защитные наушники.

Пожарная безопасность.

- Топливо является легко воспламеняемым и взрывоопасным веществом. Не курите, не допускайте наличия искр и пламени в зоне хранения топлива и при заправке двигателя. Перед заправкой заглушите двигатель и убедитесь в том, что он остыл.
- Не запускайте двигатель при наличии запаха топлива.
- Не работайте с устройством, если топливо было пролито во время заправки. Перед запуском тщательно протрите поверхности двигателя от случайно пролитого топлива.
- Храните бензин и приготовленную смесь в специально предназначенных для этого канистрах, в безопасном месте, вдали от источников тепла и открытого пламени.
- Не оставляйте ёмкости с топливной смесью в пределах досягаемости детей.
- Заливайте топливную смесь через воронку, только на открытом воздухе.
- Перед запуском переместите заправленный топливной смесью агрегат как минимум на 3 метра от места заправки.
- Регулярно проверяйте крышку топливного бака и шланги на предмет протекания.

Безопасность оператора.

- Избегайте контакта с топливом. Возможно раздражение кожных покровов, слизистой оболочки глаз, верхних дыхательных путей, или аллергические реакции при индивидуальной непереносимости. Частый контакт с топливом может привести к острым воспалениям и хроническим экземам.

- Никогда не вдыхайте пары бензина и выхлопные газы. Выхлопные газы содержат угарный ядовитый газ. Попадание угарного газа в органы дыхания может привести к потере сознания или к смерти.

- Никогда не запускайте двигатель внутри помещения или в плохо проветриваемых местах.

- Не дотрагивайтесь до горячего глушителя и ребер цилиндра, так как это может привести к серьезным ожогам.

Безопасность при работе бензиновыми ножницами.

- При коммерческом использовании просматривайте предварительно, чтобы на обрабатываемом участке, между ветвей не было металлических предметов (провода, арматура и т.п.). Покрытые ржавчиной они могут быть схожими по цвету с древесиной. Попадание таких предметов в область ножей может привести к поломке инструмента и травмам оператора.

- Всегда твердо стойте на земле, не теряйте равновесия. Перед началом работы осмотритесь, нет ли на участке препятствий, о которые Вы можете споткнуться и упасть.

- Держите устройство двумя руками.

- Следите, чтобы ноги/руки не располагались вблизи рабочих органов и вращающихся частей.

- Всегда сохраняйте безопасную дистанцию относительно других людей, которые работают вместе с Вами.

- Соблюдайте особую осторожность, когда Вы меняете направление движения.

- Соблюдайте особую осторожность при выполнении работ в стеснённых условиях (в ограниченном пространстве).

- Не дотрагивайтесь до горячего глушителя и ребер цилиндра, так как это может привести к серьезным ожогам.

- Заглушите двигатель перед перемещением устройства с одного места работы на другое.

- Все работы по техническому обслуживанию и ремонту проводите при заглушенном двигателе.

- Во избежание случайного запуска двигателя, перед выполнением работ по техническому обслуживанию, снимите колпачок высоковольтного провода со свечи зажигания.

- При работах на высоте всегда используйте подъемную платформу. Запрещается работать на лестнице, на дереве, в неустойчивом положении, на высоте выше уровня плеча, одной рукой.

- Не работайте с устройством, если ребра цилиндра и глушитель загрязнены.

- Перед запуском двигателя следите за тем, чтобы рабочие органы устройства не соприкасались с посторонними предметами.

- Инструмент при запуске должен быть установлен на земле, без контакта ножей с поверхностью.

- Не запускайте двигатель, если ножи заблокированы любыми предметами.
- Во время обработки кустов и деревьев запрещается держать срезаемый материал.
- Обязательно выключайте двигатель в случае застревания растительности в ножах. Не пытайтесь очистить нож, если двигатель работает. В противном случае во время очистки вы можете получить серьезную травму.

- Выполняйте обработку кустов и деревьев только на полных оборотах двигателя.
- Запрещена эксплуатация инструмента, если поврежден глушитель или отсутствует!

Повышенный уровень шума и выхлопа оказывают негативное влияние на организм оператора.

ВНИМАНИЕ!

Запрещено самостоятельно вносить изменения в конструкцию устройства. Производитель и поставщик снимает с себя ответственность за возникшие в результате этого последствия (травмы и повреждения изделия). И такие случаи гарантийными не являются!

ВНИМАНИЕ!

Использование устройства в любых других целях, не предусмотренных рекомендациям производителя, является нарушением условий безопасной эксплуатации и прекращает действие гарантийных обязательств поставщика.

Критерии предельного состояния

Внимание! При возникновении посторонних шумов при работе изделия, механических повреждений корпуса, утечки топливной смеси из бензобака, необходимо немедленно заглушить двигатель и обратиться в авторизованный сервисный центр Elitech для устранения неисправностей.

3. ТЕХНИЧЕСКИЕ ХАРАКТЕРИСТИКИ

Таблица 1

ПАРАМЕТРЫ / МОДЕЛИ	HG 2360D	HG 2375D
Код	E1604.003.00	E1604.006.00
Тип двигателя	2-тактный, одноцилиндровый, с воздушным охлаждением.	
Объем двигателя, см ³	22,5	
Номинальная мощность, кВт / л.с.	0,65 / 0,9	
Тип топлива	бензин АИ 92 + 2тактное масло	
Пропорция топливной смеси	1:50	
Объем топливного бака, л	0,5	
Расход топлива, г / кВт * ч	340	
Запуск двигателя	Ручным стартером	
Возвратный выключатель зажигания	Есть	
Частота хода ножей, резов в мин.	3 700	
Макс. обороты двигателя, об/мин	9 800	
Скорость вращения двигателя на холостом ходу, об / мин	3000±200	
Тип свечи зажигания	BPMR7A	
Тип задней рукоятки	Поворотная / 5 положений	
Передаточное число редуктора	46:9	
Тип ножей	Двухсторонние	
Расстояние между зубьями, мм	28	
Длина ножей, мм	600	750
Уровень вибрации на рукоятках, м/с ²	2,5	
Уровень шума, дБ(А)	109	
Габариты в собранном виде, мм	1135x245x205	1285x245x205
Габариты упаковки, мм	1145x255 x215x51.5	1295x255 x215 x51.5
Масса изделия (нетто / брутто), кг	4,8 / 6,5	5,4 / 7,0

4. КОМПЛЕКТАЦИЯ

- | | |
|---|---------|
| 1. Ножницы для живой изгороди бензиновые | - 1 шт. |
| 2. Защитный чехол | - 1 шт. |
| 3. Канистра для приготовления топливной смеси | - 1 шт. |
| 4. Набор ключей | - 1 шт. |
| 5. Паспорт | - 1 шт. |

Внимание! Производитель оставляет за собой право вносить изменения в конструкцию инструмента и комплектацию, не влияющие на функциональность оборудования, без дополнительного уведомления.

5. ОПИСАНИЕ КОНСТРУКЦИИ

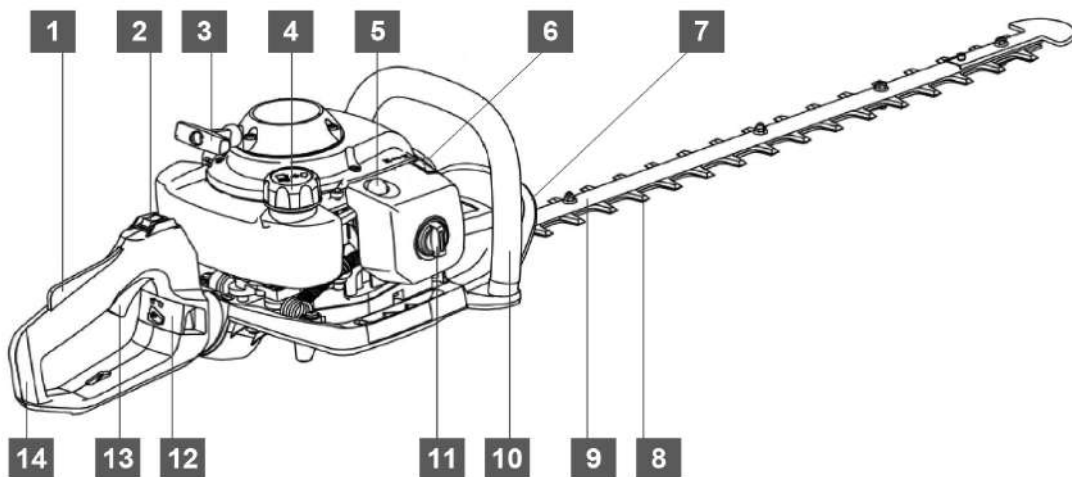


Рис. 1

- | | |
|-----------------------------------|---------------------------------------|
| 1. Рычаг разблокировки курка газа | 8. Ножи |
| 2. Выключатель зажигания | 9. Направляющая шина |
| 3. Ручка стартера | 10. Передняя рукоятка |
| 4. Крышка топливного бака | 11. Винт крепления воздушного фильтра |
| 5. Топливный насос (праймер) | 12. Фиксатор поворота задней рукоятки |
| 6. Дроссельная заслонка | 13. Курок газа |
| 7. Защитный щиток | 14. Задняя рукоятка |

6. ПОДГОТОВКА К РАБОТЕ

Внимание! Перед эксплуатацией необходимо осмотреть бензоножницы на наличие повреждений. Которые, при их обнаружении, необходимо устранить до начала эксплуатации инструмента.

Внимание! Перед началом эксплуатации, необходимо сделать следующее:

- Проверить устройство на отсутствие наружных механических повреждений, проверить плотность затяжки всех доступных винтовых соединений.
- Проверьте отсутствие повреждений выключателя зажигания и рукоятки управления.
- Проверить исправность корпусных деталей, глушителя, топливных шлангов и т.д. При необходимости произвести ремонт или замену неисправных деталей.
- Проверить участок, в котором будет проводиться работа, на наличие потенциально опасных объектов, таких как металлическая проволока, камни и т.п..

Приготовление топливной смеси.

Ножницы оборудованы двухтактным бензиновым двигателем, работающим на топливной смеси неэтилированного бензина с октановым числом АИ 92 и моторного масла для бензиновых 2-тактных двигателей с воздушным охлаждением.

ВНИМАНИЕ!

Для приготовления топливной смеси запрещается использовать моторное масло, предназначенное для двигателей с водяным охлаждением, масло для двухтактных двигателей, имеющих иные технические характеристики, масло для четырехтактных двигателей.

ВНИМАНИЕ!

Запрещается использовать чистый бензин! Применение чистого бензина приводит к поломке двигателя. Подобные случаи не являются гарантией.

• Готовая топливная смесь может образовывать осадок при хранении свыше 1 месяца и терять свои свойства, что в первую очередь может сказываться на запуске двигателя. Всегда используйте свежую топливную смесь!

• Для приготовления и хранения топливной смеси используйте специальные емкости для бензина. Запрещается использовать емкости из пищевого пластика. Запрещается приготавливать топливную смесь непосредственно в топливном баке. Используйте специальную канистру для приготовления топливной смеси.

«Рекомендуемые марки 2-тактного масла»

Elitech ПРЕМИУМ (полусинтетическое)	код: 2002.000100	особо эффективно, если температура окружающего воздуха при эксплуатации оборудования ниже минус 20°C
Elitech СТАНДАРТ (минеральное)	код: 2002.000200	Применяется при температуре окружающего воздуха от +5 до +30°C

Пропорция топливной смеси для 2-тактного масла ELITECH:

- Для обкатки двигателя 1:25 (4%) или 200 мл масла на 5 литров бензина. На смеси с такой пропорцией рекомендуется отработать 2-3 заправки топливного бака инструмента при непосредственной эксплуатации оборудования. Заправка бака топливной смесью с повышенным количеством 2-тактного масла и работа двигателя при этом на холостом ходу запрещается, т.к. это приводит к быстрому образованию нагара в двигателе и становится причиной выхода его из строя.

- Для дальнейшей эксплуатации рекомендуется пропорция 1:50 (2%) или 100 мл масла на 5 л бензина.

- Сначала налейте в канистру необходимое количество бензина, затем, соблюдая пропорцию, добавьте в бензин 2х-тактное масло. Закройте канистру и тщательно перемешайте масло с бензином. Только после этого залейте топливную смесь в топливный бак.

ВНИМАНИЕ!

Несоблюдение указанной пропорции бензин/масло может привести к работе двигателя в условиях недостаточной смазки и повреждению поршневой группы (задиры поршня и цилиндра), или к образованию нагара и повреждению двигателя при избыточном содержании масла в топливной смеси.

Хранение топливной смеси.

Топливная смесь подвержена изменению физических и химических свойств.

- Не рекомендуется готовить избыточное количество смеси, чтобы избежать образования осадка.

- Готовую к работе топливную смесь рекомендуется использовать в течение 30 дней. При длительном хранении топливная смесь окисляется, становится неоднородной и непригодной к применению.

- Держите отдельно тару с приготовленной топливной смесью и чистым бензином, чтобы не перепутать их в момент использования.

- Периодически очищайте емкости бензина и смеси, чтобы удалить возможный осадок.

ВНИМАНИЕ!

Старая и/или приготовленная в неправильном соотношении топливная смесь является главной причиной проблем с запуском, неустойчивой работы двигателя, а также выхода его из строя.

Заправка топливом.

- Установите ножницы на ровную горизонтальную поверхность, чтобы в области ножей не было посторонних предметов.
- Очистите от грязи крышку топливного бака и поверхность рядом с крышкой, чтобы грязь не попала внутрь во время заправки.
- Медленно открутите крышку топливного бака (рис. 9).
- Тщательно взболтайте приготовленную топливную смесь в емкости.
- Аккуратно залейте топливную смесь из емкости при помощи воронки, следя за тем, чтобы бак не был заполнен до самых краев (должно оставаться пространство для теплового расширения топлива).
- Закрутите крышку топливного бака плотно руками.
- Перед запуском насухо протрите топливный бак снаружи от остатков пролитого топлива.

ВНИМАНИЕ!

Заправку производить только при выключенном и остывшем двигателе, а также вдали от источника открытого огня.

Обкатка двигателя

Современные двигатели обкатки не требуют, если имеется ввиду процесс, когда новый двигатель запускается и работает многие часы на холостых оборотах.

Вместе с тем работа в течение первых 2-3 заправок эксплуатации инструмента рекомендуется в щадящем режиме, исключая экстремальные нагрузки на двигатель, и с пропорцией топливной смеси. Далее рекомендуемая пропорция приготовления смеси 1:50.

ВНИМАНИЕ!

Запрещается обкатывать двигатель на холостых оборотах. Не оставляйте работать двигатель длительное время на холостых оборотах. В противном случае это может привести к выходу двигателя из строя.

7. ЭКСПЛУАТАЦИЯ

Запуск холодного двигателя.

- «Переведите рычаг воздушной заслонки (поз. 6, Рис. 1) в положение «ЗАКРЫТО» (рис.2), вытянув его из корпуса.
- Модели оснащены выключателем зажигания с автовозвратом, который упрощает запуск, т.к. всегда устанавливает тумблер в положение «I» (вкл.).
- Нажмите несколько раз на прозрачную колбу топливного насоса (праймера), пока там не появится топливная смесь. После этого нажмите на праймер еще пару раз.
- Придерживая левой рукой переднюю рукоятку, а правой ногой – заднюю, правой рукой плавно потяните за ручку стартера пока не почувствуете сопротивление. собачки стартера войдут в зацепление с храповиком). Затем потяните за ручку стартера резко, не стремясь, вынуть шнур стартера на всю его длину. Повторите это действие несколько раз до первой вспышки в цилиндре двигателя (рис.3).
- После первой вспышки переведите рычаг воздушной заслонки в положение «ОТКРЫТО» (задвинув его в корпус). Далее, слегка потяните за ручку стартера, пока не почувствуете сопротивление, затем резко, но не с максимальным усилием потяните за ручку стартера. Повторив действие 1-2 раза, двигатель должен запуститься.

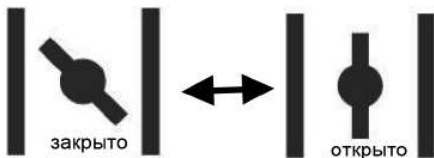


Рис. 2

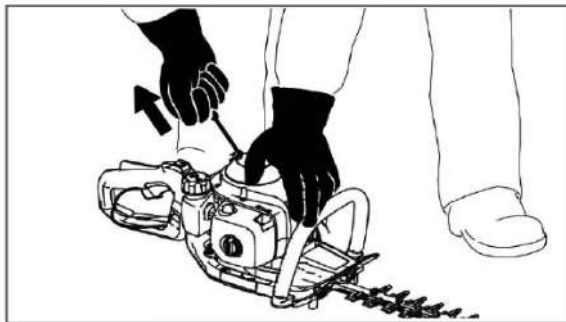


Рис. 3

- Прогрейте двигатель на холостых оборотах в течение нескольких секунд.
- После прогрева двигателя, нажмите и удерживайте рычаг разблокировки курка газа (п.1, рис. 1), выжмите до конца курок газа (п. 13, рис. 1) и приступайте к работе.

Примечание! В зависимости от температуры окружающей среды время прогрева двигателя может меняться. Определить, что двигатель прогрелся, можно по следующим признакам: двигатель устойчиво работает на холостых оборотах и, при нажатии на курок газа, двигатель резко набирает обороты без провалов.

Запуск прогретого двигателя.

При запуске прогретого двигателя выньте рычаг воздушной заслонки и тут же верните его в исходной положение. Но не нажимайте на колбу топливного насоса. В остальном процедура запуска такая же, как при запуске холодного двигателя.

Примечание! При запуске прогретого двигателя с закрытой воздушной заслонкой свечу зажигания может залить топливом и двигатель не заведётся. В этом случае выкрутите и просушите свечу зажигания.

Остановка двигателя

Для остановки двигателя в нормальном режиме выполните следующие действия:

- Переведите двигатель в режим холостого хода, для этого отпустите курок газа.
- Заглушите двигатель, переместив выключатель зажигания в положение «О» (ВЫКЛЮЧЕНО).

Выбор положения задней рукоятки.

- Для удобства в процессе эксплуатации, заднюю рукоятку ножниц можно поворачивать на 45 и 90 градусов влево или вправо относительно плоскости движения ножей.
- Ослабьте рукоятку, оттянув фиксатор поворота задней рукоятки.
- Установите рукоятку в нужное положение (рис. 4).
- Когда рукоятка установлена в нужном положении, отпустите фиксатор.
- Проверьте, что задняя рукоятка зафиксирована и начинайте работу.

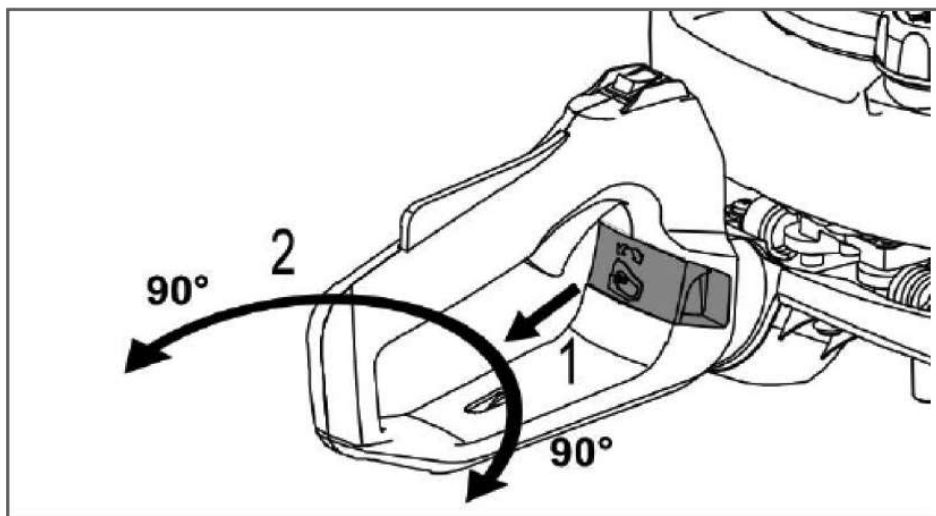


Рис. 4

Рекомендации по эксплуатации.

Обрезка живых изгородей необходима для усиления роста боковых побегов, увеличения густоты кроны, для получения ровного профиля живой изгороди. Обрезку изгороди осуществляют систематически, в течение всего сезона. Количество обработок зависит от типа растений..

Повторные обработки могут предприниматься выборочно при потере четкости линий изгороди, за счет отрастания новых побегов. Глубина обрезки увеличивается по мере увеличения прироста и возраста изгороди. В зависимости от растений она может составлять 1/3-2/3 средней длины побегов. По достижении требуемой высоты верхушечную обрезку проводят постоянно на одном и том же уровне, удаляя все побеги.

При недостаточной глубине обрезки высокая живая изгородь через несколько лет приобретает непривлекательный вид и обвисает, поэтому изгороди следует обрезать максимально близко к прошлогодней обрезке. Это сохранит их форму и плотность, а также предотвратит поломку растений после сильных снегопадов.

Молодые побеги лучше всего обрезать косящими движениями (Рис. 5).

Наклоните ножницы таким образом, чтобы режущие ножи находились под небольшим углом к кустарнику или живой изгороди и приступайте к обрезке (рис. 6).

Старый, более толстый кустарник режьте пилящими движениями. Бока кустарника обрезайте так, чтобы получалась конусообразная форма.

Для выравнивания кустарника по высоте натяните направляющий трос и производите обрезку непосредственно над этой линией.

Используйте шаблоны для формирования кроны в виде сложных пространственных фигур.

Попрактикуйтесь немного с небольшой глубиной обрезки на молодых побегах. Выполните несколько резов под различными углами. Если ножи заклинило, остановите двигатель, отсоедините колпачок высоковольтного провода зажигания и очистите ножи.

Работая с ножницами, займите удобное и устойчивое положение.

Если ножи наткнулись на посторонний предмет, немедленно остановите двигатель и проверьте состояние ножей.

Не работайте с инструментом, если режущий механизм сломан или сильно затуплен.

Если несколько операторов одновременно работают с устройствами для обрезки живых изгородей, они должны находиться на безопасном расстоянии друг от друга.

В процессе эксплуатации старайтесь не опираться на ножи, т.к. они могут погнуться.



Рис. 5

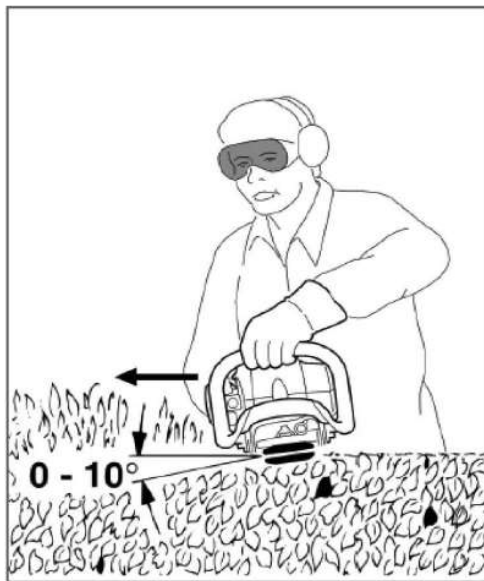


Рис. 6

8. ТЕХНИЧЕСКОЕ ОБСЛУЖИВАНИЕ

Обслуживание воздушного фильтра.

Загрязнение воздушного фильтра может препятствовать поступлению воздуха для образования воздушно-топливной смеси. Для предотвращения неисправностей двигателя необходимо осуществлять регулярную очистки или замену воздушного фильтра.

Для обслуживания воздушного фильтра:

- Открутите винт крышки воздушного фильтра (1).
- Снимите крышку воздушного фильтра (2).
- Извлеките воздушный фильтр (3) (рис. 7).
- Губчатый фильтр промойте в теплой мыльной воде, отожмите и просушите на воздухе. После этого пропитайте чистый, сухой фильтр небольшим количеством моторного масла и тщательно отожмите, убрав излишки масла.
 - Фетровый или бумажный фильтр продуйте сжатым воздухом с давлением не более 2 бар.
 - Установите воздушный фильтр на место.
 - Установите крышку воздушного фильтра и закрепите ее.

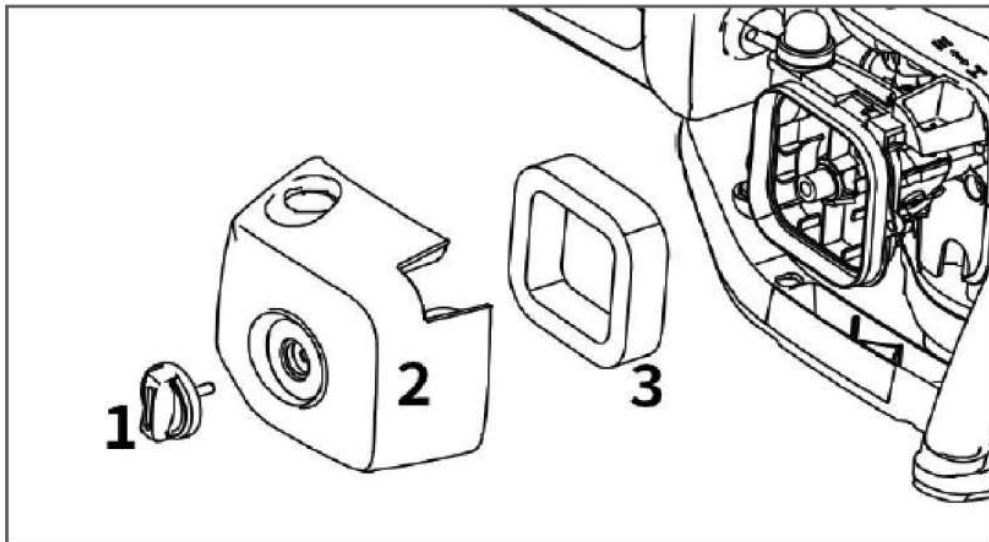


Рис. 7

ВНИМАНИЕ!

Запрещена эксплуатация инструмента без воздушного фильтра, с грязным или поврежденным воздушным фильтром. Пыль и грязь будут попадать в двигатель, что приведет к его поломке. Выход из строя карбюратора или двигателя при работе без фильтра, с грязным или поврежденным воздушным фильтром не является гарантийным случаем.

Обслуживание топливного фильтра

Работа с грязным или поврежденным топливным фильтром приводит к засорению деталей топливной системы, потере мощности двигателя, обеднению смеси и задиру цилиндропоршневой группы. Попадание грязи в карбюратор приводит к выходу его из строя.

Для проверки или замены топливного фильтра:

- Снимите крышку топливного бака.
- Согните отрезок мягкой проволоки в виде небольшого крючка.
- Зацепите крючком топливный шланг с фильтром и вытяните через заливную горловину (рис. 8).

ВНИМАНИЕ! Не вытягивайте топливный шланг полностью из бака. Достаточно вытянуть наружу часть шланга с фильтром.

- Снимите фильтр скручивающим движением.
- Установите новый фильтр. Верните топливный шланг в бак. Убедитесь, что фильтр лежит на дне бака.
- Установите крышку топливного бака.

ВНИМАНИЕ! Топливный фильтр не подлежит очистке, только замене.

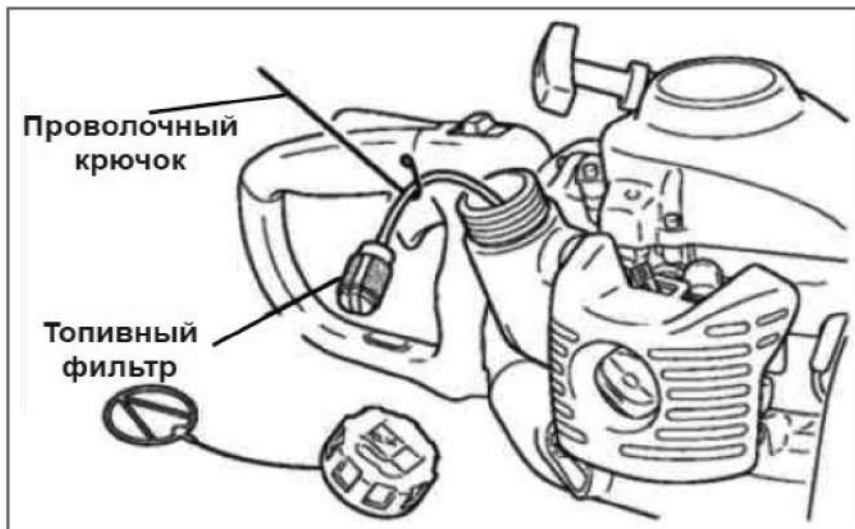


Рис. 8

ВНИМАНИЕ!

Выход из строя карбюратора или двигателя при работе без фильтра, с грязным или по-врежденным топливным фильтром не является гарантийным случаем.

Обслуживание свечи зажигания

Для эффективной работы двигателя, свеча зажигания должна быть исправной, не иметь сколов и трещин в изоляторе, иметь соответствующий зазор между электродами.

- Отсоедините колпачок свечи зажигания и удалите грязь вокруг свечи зажигания.
- Открутите свечу зажигания свечным ключом.

ВНИМАНИЕ! Никогда не выкручивайте свечу, пока двигатель полностью не остыл – опасность повреждения резьбовой части свечного отверстия.

- Проверьте свечу зажигания. Если электроды изношены или повреждена изоляция, замените свечу.

- Измерьте зазор между электродами свечи зажигания специальным щупом. Зазор должен быть 0,6-0,7мм (рис. 9). При увеличении или уменьшении требуемого зазора рекомендуется заменить свечу, так как регулировка зазора может привести к изменению

качества искрообразования.

- Аккуратно закрутите свечу руками.
- После того, как свеча зажигания установлена на место, затяните её свечным ключом.
- Установите на свечу колпачок.

ВНИМАНИЕ!

При установке новой свечи зажигания, для обеспечения требуемой затяжки, заверните свечу ключом на 1/2 оборота после посадки буртика свечи на уплотнительную шайбу. При установке бывшей в эксплуатации свечи зажигания, для обеспечения требуемой затяжки заверните свечу ключом на 1/4 – 1/8 часть оборота после посадки буртика свечи на уплотнительную шайбу.

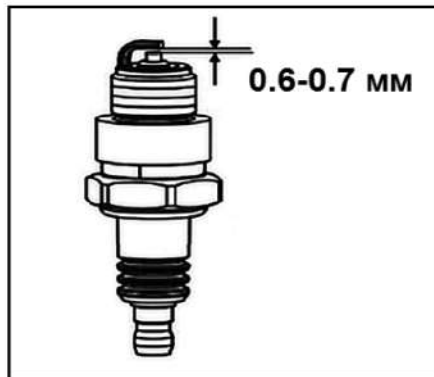


Рис. 9

Очистка топливного бака

Рекомендуется не реже одного раза в месяц (в зависимости от интенсивности работы) очищать топливный бак от попавшего мусора и промывать его чистым бензином.

ВНИМАНИЕ!

Запрещается использовать для промывки бака агрессивные химические жидкости (ацетон, уайт-спирит, растворитель и т.п.). Это приведет к разрушению и деформации материала бака, а также к разрушению материалов топливного фильтра и топливных шлангов.

Обслуживание редуктора

Каждые 25 часов работы проводите смазку редуктора.

Для этого:

- Приготовьте шприц-пресс и заправьте его смазкой ELITECH 2006.000300 или Литол-24.
- Удалите грязь с корпуса редуктора мягкой щеткой, пресс-масленку протрите чистой ветошью.
- Установите штуцер шприц-пресса на пресс-масленку и добавьте 15 г смазки (рис.

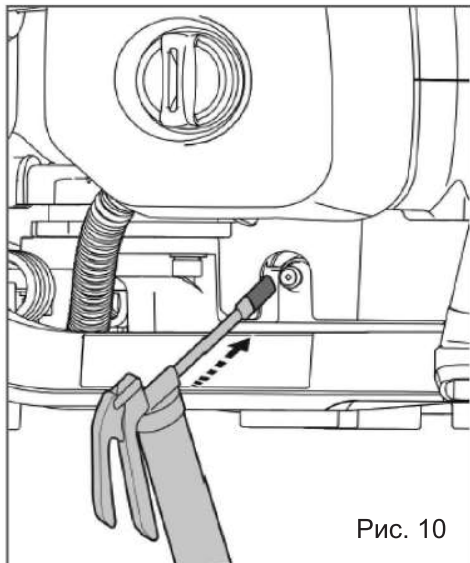


Рис. 10

10).

ВНИМАНИЕ! Не закачивать чрезмерное количество смазки. Слишком большое давление продавит смазку через уплотнения и приведет к их повреждению.

ВНИМАНИЕ! При отсутствии шприц-пресса можно снять крышку редуктора и добавить смазку в редуктор непосредственно.

Обслуживание лезвий ножей.

Очистка.

После каждого использования удаляйте смолистые отложения, если они есть, с ножей и направляющей с помощью смеси керосина и моторного масла в соотношении 1:1.

Смазка.

Каждые 5 часов работы наносите несколько капель чистого, моторного масла в каждый паз болта крепления ножей (Рис. 11). Также рекомендуется контролировать зазор между частями ножей, чтобы он был одинаков по всей длине ножей. Правильная затяжка болтов, когда их соединение с гайками было плотное, но плоские шайбы имеют возможность прокручиваться.

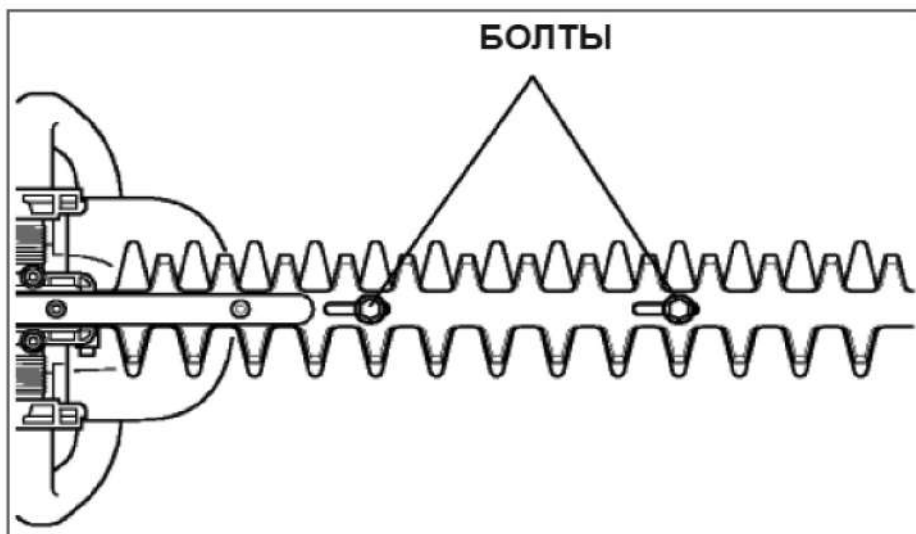


Рис. 11

Очистка вентиляционных отверстий (рис. 12)

Перед каждым использованием прочищайте вентиляционные отверстия на корпусе двигателя кисточкой или сжатым воздухом. Забитые грязью отверстия препятствуют надлежащему охлаждению двигателя, что может привести к перегреву двигателя.

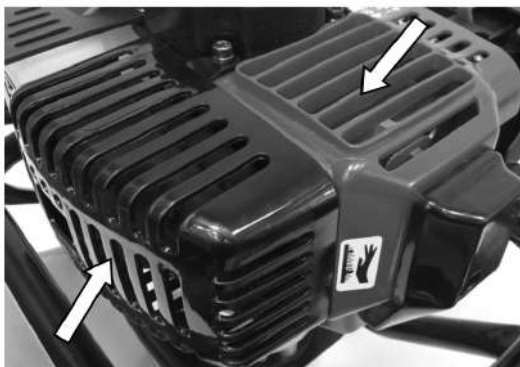


Рис. 12

Периодичность технического обслуживания и виды выполняемых работ приведены в Таблице 2

Виды работ		Периодичность проведения работ						
Работа	Операции	Перед работой	После окончания работы	Каждые 100 часов	Каждые 300 часов	При неисправности	При повреждении	При необходимости
Рукоятка управления	Контроль функционирования	X						
Топливный фильтр*	Контроль			X				
	Замена				X (1)		X	X
Топливный бак	Очистка				X			X
Топливопроводы	Контроль	X						
	Замена						X (2)	X (2)
Воздушный фильтр*	Очистка		X					X
	Замена			X (1)			X	X

Охлаждающие ребра цилиндра	Очистка	X						X
Карбюратор	Настройка холостого хода				X			X
Свеча зажигания*	Проверка			X			X	X
	Замена					X	X	X
Доступные винты и гайки	Проверка	X						X
	Подтягивание							X
Обслуживание редуктора	Контроль/ добавление смазки			X				X
	Замена смазки							X (2)
Искрогасящая сетка в глушителе (если предусмотрено конструкцией)	Контроль			X				
	Очистка							X

(*). Данные запчасти и расходные материалы не подлежат замене по гарантии.

(1) Техническое обслуживание должно осуществляться более часто, при работе в пыльных условиях.

(2) Данный вид работ необходимо выполнять в авторизованном сервисном центре Elitech.

9. ВОЗМОЖНЫЕ НЕИСПРАВНОСТИ И МЕТОДЫ ИХ УСТРАНЕНИЯ

Таблица 3

Неисправность	Вероятная причина	Метод устранения
Проблемы с запуском двигателя	Не исправен выключатель зажигания	Обратитесь к официальному дилеру
	Недостаточно топлива в топливном баке	Долейте топливо в топливный бак
	Недостаточно топлива в карбюраторе	Подкачайте топливо в карбюратор, нажав на кнопку праймера 5-7 раз
	Карбюратор переливает топливо	Откройте воздушную заслонку и продолжайте запуск двигателя без подкачки топлива в карбюратор
	Загрязнилась или вышла из строя свеча зажигания	Очистите или замените свечу зажигания
Двигатель неустойчиво работает на холостых оборотах	Воздушный фильтр засорен	Очистите воздушный фильтр
	Старая или неправильно приготовленная топливная смесь	Слейте из топливного бака старую топливную смесь и залейте свежую, правильно приготовленную
	Бензин плохого качества	Слейте из топливного бака старую топливную смесь и приготовьте новую с использованием качественного бензина
	Загрязнилась или вышла из строя свеча зажигания	Очистите или замените свечу зажигания
Двигатель не развивает необходимую мощность	Воздушный фильтр засорен	Очистите воздушный фильтр
	Старая или неправильно приготовленная топливная смесь	Слейте из топливного бака старую топливную смесь и залейте свежую, правильно приготовленную
	Не отрегулирован карбюратор	Обратитесь в ближайший сервисный центр Elitech для регулировки карбюратора

10. ТРАНСПОРТИРОВКА И ХРАНЕНИЕ

Транспортировка

Перед транспортировкой слейте топливо из бензобака и упакуйте бензоножницы в оригинальную упаковку.

При транспортировке упаковка с бензоножницами должна быть зафиксирована. Не ставьте на упаковку с устройством другие грузы, которые могут повредить упаковку и бензоножницы.

При транспортировании должна быть обеспечена защита упаковки от прямого попадания влаги.

Хранение

Бензиновые ножницы должны храниться в оригинальной упаковке изготовителя. При хранении необходимо изолировать упаковку с устройством от попадания влаги и солнечных лучей. Оптимальные условия для хранения садовых ножниц: отапливаемое вентилируемое помещение и относительная влажности не более 80% (при температуре + 25°C)

Перед постановкой ножниц на длительное хранение (более трех месяцев) необходимо очистить их от грязи, слить топливо из бензобака и смазать маслом зеркало цилиндра.

Смазка зеркала цилиндра выполняется в следующей последовательности:

- Снимите колпачок свечи зажигания.
- Выверните свечу зажигания.
- Аккуратно залейте 5 мл чистого двухтактного масла в отверстие свечи зажигания с помощью шприца (рекомендуемое масло Elitech для двухтактных двигателей воздушного охлаждения).

- Прикройте чистой ветошью отверстие свечи зажигания для предотвращения разбрызгивания масла из свечного отверстия.

- Возьмитесь за ручку стартера и плавно потяните на полный взмах руки 2 раза. Это обеспечит равномерное распределение масла по зеркалу цилиндра двигателя и защитит его от коррозии во время хранения и легкий запуск двигателя после перерыва в эксплуатации.

- Установите свечу зажигания на место.
- Наденьте на свечу зажигания колпачок.

Внимание! Перед эксплуатацией бензоножниц после длительного хранения очистите свечу зажигания.

11. УТИЛИЗАЦИЯ

Не выбрасывайте изделие, бензин и масло вместе с бытовым мусором. Утилизируйте изделие, его компоненты и горюче-смазочные материалы согласно действующим правилам по утилизации промышленных отходов.

12. СРОК СЛУЖБЫ

Изделие относится к профессиональному классу. Срок службы 10 лет.

13. ДАННЫЕ О ПРОИЗВОДИТЕЛЕ, ИМПОРТЕРЕ И СЕРТИФИКАТЕ / ДЕКЛАРАЦИИ И ДАТЕ ПРОИЗВОДСТВА

Данные о производителе, импортере, официальном представителе, информация о сертификате или декларации, а также информация о дате производства, находится в приложении №1 к Паспорту изделия.

14. ГАРАНТИЙНЫЕ ОБЯЗАТЕЛЬСТВА

Гарантийный срок на изделие составляет 24 месяца с момента продажи Потребителю.

Срок службы изделия и комплектующих устанавливается производителем и указан в Паспорте.

В течение гарантийного срока покупатель имеет право на бесплатное устранение неисправностей, которые явились следствием производственных дефектов. Ремонт и экспертиза товара, при обнаружении недостатка, производится только в авторизованных сервисных центрах, актуальный перечень которых можно найти на сайте <https://elitech-tools.ru/sections/service>

Гарантийный ремонт производится по предъявлению документа приобретения и гарантийного талона, а при отсутствии - срок начала гарантии исчисляется со дня изготовления изделия.

Заменяемые по гарантии детали переходят в собственность мастерской.

Гарантийное обслуживание не распространяется на изделия, недостатки которых возникли вследствие:

- нарушения условий и правил эксплуатации, хранения и/или транспортировки изделия, а также при отсутствии или частичном отсутствии или повреждении маркировочного шильдика и/или серийного номера изделия;
- эксплуатации изделия с признаками неисправности (повышенный шум, вибрация, сильный нагрев, неравномерное вращение, потеря мощности, снижение оборотов, сильное искрение, запах гари, нехарактерный выхлоп);
- механических повреждений (трещин, сколов, вмятин, деформаций и т.д.);
- повреждений, вызванных воздействием агрессивных сред, высоких температур или иных внешних факторов, при коррозии металлических частей;
- повреждений, вызванных сильным внутренним или внешним загрязнением, попаданием в изделие инородных предметов и жидкостей, материалов и веществ, засорение вентиляционных каналов (отверстий), масляных каналов, а также повреждения, наступившие вследствие перегрева, неправильного хранения, ненадлежащего ухода;
- естественного износа упорных, трущихся, передаточных деталей и материалов,
- вмешательства в работу или повреждения счётчика моточасов.

- перегрузки или неправильной эксплуатации. К безусловным признакам перегрузки изделия относятся (но не ограничиваясь): появление цветов побежалости, одновременный выход из строя сопряженных или последовательных деталей, например ротора и статора, выход из строя шестерни редуктора и якоря, первичной обмотки трансформатора, деформация или оплавление деталей, узлов изделия, или проводов электродвигателя под действием высокой температуры, а также вследствие несоответствия параметров электросети указанному в таблице номиналов для данного изделия;

- выхода из строя сменных приспособлений и расходных аксессуаров, поставляемых в комплекте с изделием (звездочек, цепей, шин, форсунок, дисков, ножей кусторезов, газонокосилок и триммеров, лески и триммерных головок, защитных кожухов, аккумуляторов, свечей зажигания, топливных и воздушных фильтров, ремней, полотен, звездочек, цанг, сварочных наконечников, шлангов, пистолетов и насадок для моек высокого давления, элементов натяжения и крепления (болтов, гаек, фланцев), воздушных фильтров и т.п.), а также неисправности изделия, вызванные этими видами износа;

- несоблюдения требований к составу и качеству топливной смеси, повлекшему выход из строя поршневой группы (залегание поршневого кольца и/или наличие царапин и задиrow на внутренней поверхности цилиндра и поверхности поршня, разрушение или оплавление опорных подшипников шатуна и поршневого пальца);

- недостаточного количества масла или не соответствием типа масла в картере у компрессоров, 4-х тактных двигателей (наличие царапин и задиrow на шатуне, коленвале, даже при наличии датчика уровня масла);

- выхода из строя расходных и быстроизнашивающихся деталей, сменных приспособлений и комплектующих (стартеры, приводные шестерни, направляющие ролики, приводные ремни, колеса, резиновые амортизаторы, уплотнители, сальники, лента тормоза, защитные кожухи, поджигающие электроды, термодпары, сцепления, смазка, угольные щетки, ведущие звездочки, сварочная горелка (сопла, наконечники и направляющие каналы), стволы, клапана моек высокого давления, и т. п.), а так же на неисправности изделия, вызванные этими видами износа;

- вмешательства с повреждением шлицев крепежных элементов, пломб, защитных стикеров и т.п.;

Гарантия не распространяется:

- На изделие, в конструкцию которого были внесены изменения и дополнения;
- На изделия бытового назначения, используемые для предпринимательской деятельности или в профессиональных, промышленных целях (согласно назначению в паспорте изделия);

- На профилактическое и техническое обслуживание изделия (смазку, промывку, чистку, регулировку и т.д.);

- Неисправности изделия, возникшие вследствие использования принадлежностей, сопутствующих и запасных частей, которые не являются оригинальными.





ГАРАНТИЙНЫЙ ТАЛОН

Наименование изделия: _____

Модель: _____

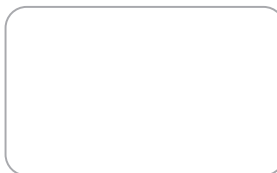
Артикул модели: _____

Дата выпуска: _____

Серийный номер: _____

Дата продажи: _____

Штамп торговой организации:



ОТРЫВНОЙ ТАЛОН № _____
(заполняется сервисным центром)

Дата приемки _____

Сервисный центр _____

Номер заказ-наряда _____

Дата выдачи _____

Подпись клиента _____

Штамп сервисного центра

ОТРЫВНОЙ ТАЛОН № _____
(заполняется сервисным центром)

Дата приемки _____

Сервисный центр _____

Номер заказ-наряда _____

Дата выдачи _____

Подпись клиента _____

Штамп сервисного центра

ОТРЫВНОЙ ТАЛОН № _____
(заполняется сервисным центром)

Дата приемки _____

Сервисный центр _____

Номер заказ-наряда _____

Дата выдачи _____

Подпись клиента _____

Штамп сервисного центра