

# ELITECH

## ПАСПОРТ

МАШИНА ШЛИФОВАЛЬНАЯ  
УГЛОВАЯ ELITECH

МШУ 1412Д (E2213.066.XX)

МШУ 1415Д (E2213.067.XX)

МШУ 2223Э (E2213.068.XX)

МШУ 2623Э (E2213.069.XX)



ПАШПАРТ

МАШИНА ШЛІФАВАЛЬНАЯ ВУГЛАВАЯ ELITECH

ТӨЛҚҰЖАТ

БҰРЫШТЫҚ АЖАРЛАУ МАШИНАСЫ ELITECH

ԱՆՁՆԱԳԻՐ

ԱՆՎՅՈՒՆԱՅԻՆ ՀԴԿԻՉ ՄԵԶԵՆԱ ELITECH

RU

Паспорт изделия

3 - 18 Стр.

BY

Пашпарт вырабы

19 - 34 Старонка

KZ

Өнім паспорты

35 - 52 Бет

AM

Ապրանքի անձնագիր

53 - 72 Էջ

## УВАЖАЕМЫЙ ПОКУПАТЕЛЬ!

Благодарим Вас за выбор продукции Elitech! Мы рекомендуем Вам внимательно ознакомиться с данным паспортом и тщательно соблюдать предписания по мерам безопасности, эксплуатации и техническому обслуживанию оборудования.

Содержащаяся в паспорте информация основана на технических характеристиках, имеющих на момент выпуска паспорта.

Настоящий паспорт содержит информацию, необходимую и достаточную для надежной и безопасной эксплуатации изделия.

В связи с постоянной работой по совершенствованию изделия изготовитель оставляет за собой право на изменение его конструкции, не влияющее на надежность и безопасность эксплуатации, без дополнительного уведомления.

## СОДЕРЖАНИЕ

1. НАЗНАЧЕНИЕ .....	4
2. ПРАВИЛА ТЕХНИКИ БЕЗОПАСНОСТИ.....	4
3. ТЕХНИЧЕСКИЕ ХАРАКТЕРИСТИКИ.....	7
4. КОМПЛЕКТАЦИЯ.....	7
5. ОПИСАНИЕ КОНСТРУКЦИИ .....	8
6. ПОДГОТОВКА К РАБОТЕ .....	8
7. ЭКСПЛУАТАЦИЯ.....	11
8. ТЕХНИЧЕСКОЕ ОБСЛУЖИВАНИЕ .....	12
9.ВОЗМОЖНЫЕ НЕИСПРАВНОСТИ И МЕТОДЫ ИХ УСТРАНЕНИЯ .....	13
10. ТРАНСПОРТИРОВКА И ХРАНЕНИЕ.....	13
11. УТИЛИЗАЦИЯ .....	13
12. СРОК СЛУЖБЫ .....	14
13. ДАННЫЕ О ПРОИЗВОДИТЕЛЕ, ИМПОРТЕРЕ И СЕРТИФИКАТЕ И ДАТЕ ПРОИЗВОДСТВА .....	14
14. ГАРАНТИЙНЫЕ ОБЯЗАТЕЛЬСТВА.....	14

# 1. НАЗНАЧЕНИЕ

Машина шлифовальная угловая (МШУ) предназначена для сухой резки, зачистки и шлифовки материалов из металла и камня. В качестве рабочей насадки используется диск соответствующего диаметра для данной модели инструмента и соответствующего типа (по металлу, по камню и т.д.) в зависимости от обрабатываемого материала и вида работ.

## 2. ПРАВИЛА ТЕХНИКИ БЕЗОПАСНОСТИ

### Рабочее место

- Рабочее место должно быть чистым и хорошо освещенным. Загрязненное рабочее место и недостаточная освещенность может стать причиной травмы.
- Не работайте с инструментом в помещении с повышенной взрывоопасностью, рядом с легко воспламеняющимися жидкостями, газами и пылью. Электроинструмент при работе создает искры, которые могут привести к воспламенению взрывоопасной пыли или газов.
- Не допускайте к месту работы детей, посторонних лиц и животных.
- Не отвлекайтесь во время работы с инструментом.

### Электробезопасность

- Вилка электроинструмента должна соответствовать сетевой розетке. Убедитесь, что напряжение инструмента соответствует напряжению в розетке.
- При использовании электроинструмента с заземлением не используйте переходники.
- Избегайте контакта участков тела с заземленными поверхностями (трубы, батареи отопления, холодильники), так как это приводит к увеличению риска поражения электрическим током.
- Не подвергайте инструмент воздействию дождя или влаги. Влажный инструмент повышает риск поражения электрическим током.
- Не вытаскивайте вилку инструмента из розетки, дергая за шнур питания, и не переносите инструмент, держа его за шнур питания, это приведет к его повреждению.
- Следите, чтобы электрокабель не был запутан. Не располагайте электрокабель вблизи нагревательных приборов, острых краев, масла и движущихся деталей, которые могут привести к его повреждению.
- При использовании электроинструмента вне помещения используйте соответствующий удлинитель, подходящий для этих целей.
- При использовании электроинструмента в местах с повышенной влажностью подключайте его к сети питания через устройство защитного отключения (максимальный ток утечки 30мА) соответствующего номинала.

## **Личная безопасность**

- Не работайте с электроинструментом в состоянии усталости, алкогольного опьянения или после приема лекарственных препаратов, снижающих концентрацию внимания.

- Используйте средства индивидуальной защиты (очки, наушники, респиратор, защитная обувь и одежда).

- Не допускайте случайного включения инструмента. Перед включением электроинструмента в сеть или перед подсоединением аккумулятора убедитесь, что переключатель инструмента находится в выключенном положении.

- Перед включением электроинструмента в сеть питания снимите с него все регулировочные инструменты и гаечные ключи. Оставшиеся на инструменте регулировочный инструмент и гаечные ключи при включении инструмента могут привести к травмам.

- При работе с электроинструментом сохраняйте устойчивое положение. При использовании стремянки (лестницы) убедитесь в ее надежном закреплении. При возможности работайте с помощником, который сможет Вас подстраховать.

- Одевайтесь соответствующим образом. Не надевайте свободную одежду или украшения. Ваши волосы, одежда и перчатки должны находиться на безопасном расстоянии от вращающихся частей инструмента.

- Если в инструменте предусмотрены устройства для подключения пылесборника, используйте их. Это поможет снизить риск получения травмы связанный с повышенным пылеобразованием, а также увеличит точность при работе с электроинструментом.

## **Правила техники безопасности для МШУ**

- Всегда пользуйтесь средствами защиты органов зрения и слуха. Следует надевать другие личные защитные средства, такие, как респиратор, перчатки и фарфук.

- Перед проведением каких-либо работ с инструментом, смены щетки, убедитесь, что инструмент выключен и отсоединен от розетки электропитания.

- Защитный кожух должен быть установлен на инструмент.

- Используйте диски соответствующего размера для данного инструмента. Максимально допустимая скорость вращения диска не должна быть меньше максимальной скорости вращения инструмента на холостом ходу. При использовании дисков с вогнутым центром обязательно используйте только диски, усиленные стекловолокном.

- Перед использованием диска тщательно проверяйте его на отсутствие трещин или повреждений. Немедленно заменяйте треснутый или поврежденный диск.

- Соблюдайте инструкции изготовителя относительно надлежащей установки и использования дисков. Обращайтесь с дисками осторожностью. Храните диски в сухом месте при температуре воздуха от +5 до +40°С..

- Не пользуйтесь отдельными переходными втулками для крепления абразивных дисков с большими отверстиями. Используйте только фланцы, предназначенные для данного инструмента.

- Следите за тем, чтобы не повредить шпиндель, фланец (особенно монтажную поверхность) или стопорную гайку. Повреждение этих деталей может привести к поломке диска.

- При использовании инструментов, предназначенных для дисков с резьбовыми отверстиями, следите за тем, чтобы резьба в диске была достаточно длинной для соответствия длине шпинделя.

- Перед использованием инструмента на фактической обрабатываемой детали, проверьте инструмент при максимальной скорости без нагрузки, по крайней мере, в течение 30 секунд в безопасном положении. Немедленно отключите инструмент при наличии какой-либо вибрации или посторонних шумов, которые могут указывать на неправильную установку диска, бракованный или поврежденный диск.

- Убедитесь, что обрабатываемая деталь хорошо закреплена.

- Крепко держите инструмент двумя руками.

- Держите руки вдали от вращающихся частей инструмента.

- Перед включением инструмента убедитесь в том, что диск не касается обрабатываемой детали.

- Диск после выключения инструмента продолжает вращаться некоторое время по инерции. Дождитесь полной остановки диска и только потом положите инструмент.

- Пользуйтесь надлежащей поверхностью диска для выполнения шлифовки.

- Не используйте отрезной диск для боковой шлифовки.

- Берегитесь летящих искр. Используйте защитный фартук, очки и специальную обувь. Не допускайте попадание искр на людей, животных и легковоспламеняющиеся предметы.

- Не касайтесь обрабатываемой детали сразу же после работы; она может быть очень горячей и привести к ожогам.

- Располагайте инструмент так, чтобы шнур питания при работе всегда находился позади инструмента.

- Не используйте инструмент для работы с материалами, содержащими асбест.

- Не пользуйтесь водой или смазочным материалом для шлифования.

- Отрезные диски нельзя подвергать никакому боковому давлению.

- Не закрывайте вентиляционные отверстия инструмента во время работы.

При работе в пыльных условиях следите за тем, чтобы вентиляционные отверстия были открытыми. Периодически производите очистку вентиляционных отверстий от пыли мягкой кисточкой и сжатым воздухом (до 2 атм.).

### Критерии предельного состояния

**Внимание!** При возникновении посторонних шумов при работе электроинструмента, повреждений изоляции электрокабеля, механических повреждений корпуса электроинструмента необходимо немедленно выключить электроинструмент и обратиться в авторизированный сервисный центр для устранения неисправностей

## 3. ТЕХНИЧЕСКИЕ ХАРАКТЕРИСТИКИ

Таблица 1

Параметры	МШУ1412Д	МШУ1415Д	МШУ2223Э	МШУ 2623Э
Код	E2213.066.00	E2213.067.00	E2213.068.00	E2213.069.00
Мощность, Вт	1400	1400	2200	2600
Диаметр диска, мм	125	150	230	230
Посадочный диаметр диска, мм	22,2	22,2	22,2	22,2
Скорость вращения на холостом ходу, об/мин	11800	9000	6600	6600
Резьба шпинделя	M14	M14	M14	M14
Напряжение сети, В	230	230	230	230
Номинальная частота сети, Гц	50	50	50	50
Масса, кг	3	3	5	5,8

## 4. КОМПЛЕКТАЦИЯ

Шлифмашина угловая	1 шт.
Кожух защитный	1 шт.
Ручка боковая	1 шт.
Ключ	1 шт.
Паспорт	1 шт.

## 5. ОПИСАНИЕ КОНСТРУКЦИИ

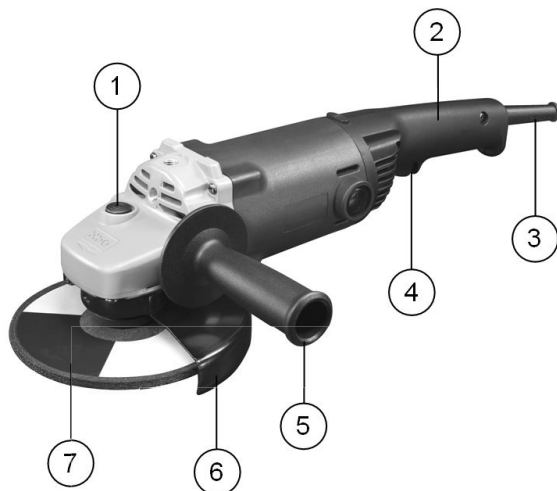


Рис. 1

1 - кнопка блокировки шпинделя

2 - рукоятка основная

3 - кабельный ввод

4 - курок выключателя

5 - рукоятка боковая

6 - кожух диска

7 - диск

## 6. ПОДГОТОВКА К РАБОТЕ

Извлеките инструмент из упаковки. Проверьте комплект поставки и отсутствие механических повреждений инструмента.

**Внимание!** Перед сборкой и регулировкой всегда отключайте инструмент от электросети.

### Установка защитного кожуха диска

**Внимание!** Кожух диска необходимо устанавливать на инструмент таким образом, чтобы закрытая сторона кожуха всегда находилась по направлению к оператору.

Установите кожух диска, совместив выступ на хомуте кожуха диска с выемкой на корпусе редуктора (рис. 2). Поверните кожух диска в нужное положение. Переведите рычаг фиксации кожуха диска в закрытое положение (рис. 2а). Зафиксируйте кожух винтом.

Далее регулировка положения защитного кожуха будет выполняться только с помощью рычага быстрой фиксации.

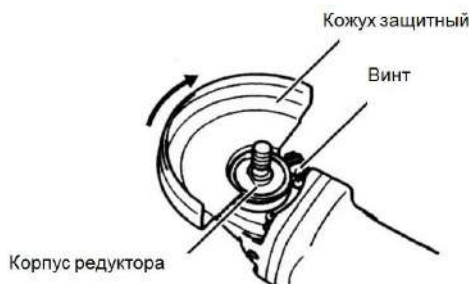


Рис. 2



Рис. 2а

### Установка боковой рукоятки

**Внимание!** Перед работой всегда проверяйте надежность крепления боковой рукоятки.

Прочно закрепите боковую рукоятку (рис. 3, поз. 1) на месте, закручивая ее по часовой стрелке, как показано на рисунках 3. Боковая рукоятка может быть установлена в трех положениях.

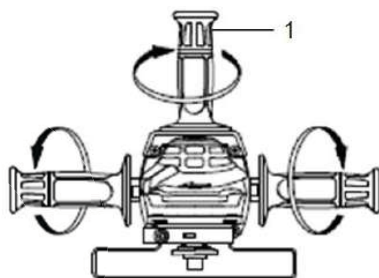


Рис. 3

### Установка или снятие шлифовального диска



Рис. 4

**Внимание!** Перед установкой и снятием шлифовального диска, убедитесь в том, что инструмент отключен от электросети.

Установите внутренний фланец на шпindel, совместив параллельные грани фланца с профилированной частью шпинделя. Установите диск на внутренний фланец (рис. 4). Нажав и удерживая кнопку блокировки шпинделя (поз. 2, рис. 5), закрутите стопорную гайку специальным ключом (поз. 1, рис. 9).



Рис. 5

## Кнопка блокировки шпинделя

Кнопка блокировки шпинделя

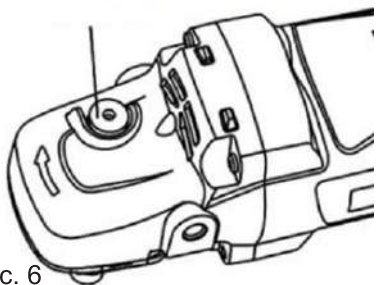


Рис. 6

**Внимание!** Никогда не задействуйте кнопку блокировки шпинделя при вращающемся шпинделе. Это может привести к повреждению инструмента.

Нажмите на кнопку блокировки шпинделя (поз. 1, рис. 6) для предотвращения вращения шпинделя при установке или снятии рабочей насадки.

## Выключатель

Модели: МШУ 1412Д (E2213.066.00), МШУ 1415Д (E2213.067.00)

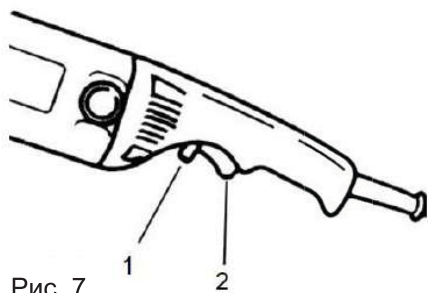


Рис. 7

**Внимание!** Перед включением инструмента всегда проверяйте правильность работы выключателя: после отпускания он должен легко возвращаться в положение «Выключено».

Чтобы включить инструмент, просто нажмите на курок выключателя (поз. 2, рис. 7). Для выключения инструмента отпустите курок выключателя. Для продолжительных работ нажмите на курок выключателя, а затем нажмите кнопку фиксатора выключателя (поз. 1, рис. 2) и отпустите курок выключателя. Для выключения режима продолжительного действия, нажмите на курок выключателя до упора и отпустите его.

Для выключения режима продолжительного действия, нажмите на курок выключателя до упора и отпустите его.

Модели: МШУ 2223Э (E2213.068.00), МШУ 2623Э (E2213.069.00)

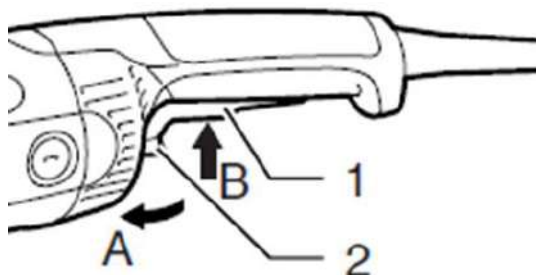


Рис. 8

Для включения инструмента нажмите рычаг (поз. 2, рис. 8) в направлении «А» и нажмите на курок выключателя (поз. 1, рис. 8) в направлении «В». Для выключения инструмента отпустите курок выключателя. Для непрерывной работы включите инструмент.

Далее, не отпуская курок выключателя, нажмите и удерживайте рычаг «2» в направлении «А» и отпустите курок выключателя «1». Выключатель зафиксируется во включенном положении. Для отключения фиксированного положения выключателя до конца нажмите на курок выключателя «1» и затем отпустите его.

## 7. ЭКСПЛУАТАЦИЯ

### Внимание!

- Никогда не прилагайте к инструменту усилий. Вес инструмента создает адекватное давление. Чрезмерное усилие и давление могут привести к опасному разрушению диска.

- ВСЕГДА меняйте диск, если при шлифовании инструмент упал.

- НИКОГДА не ударяйте и не бейте шлифовальный диск или круг об обрабатываемую деталь.

- Избегайте подпрыгивания и зацепления диска, особенно при обработке углов, острых краев и т.д. Это может привести к потере управления и отдаче.

- НИКОГДА не используйте инструмент с полотнами для резки по дереву и другими пильными дисками. При использовании с шлифовальным инструментом такие полотна часто отскакивают и приводят к потере управления, результатом чего могут быть травмы.

**Внимание!** Время непрерывной работы при полной нагрузке – 2 минуты, после чего необходимо дать инструменту поработать на холостом ходу на полных оборотах 10 секунд для охлаждения двигателя.

### Внимание!

- После работы всегда отключайте инструмент и дожидайтесь полной остановки диска перед тем, как положить инструмент.

### Шлифовка и зачистка

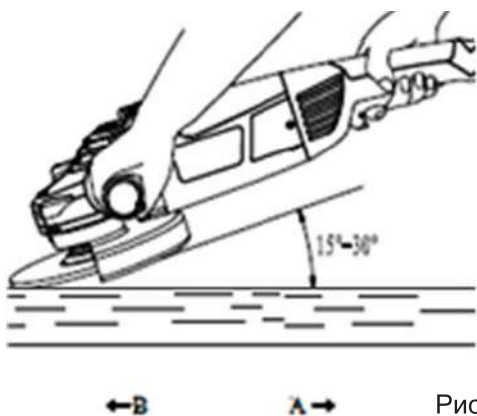


Рис. 9

**Внимание!** ВСЕГДА крепко держите инструмент двумя руками.

Включите инструмент и поднесите диск к обрабатываемой детали.

В общем плане, держите край круга или диска под углом примерно в 15 - 30 градусов к поверхности обрабатываемой детали (рис. 9).

При использовании нового диска, не работайте с инструментом в направлении В, иначе он врежется в обрабатываемую деталь. После того, как край диска закруглится по причине использования, диск можно использо-

вать и в направлении А, и в направлении В.

## 8. ТЕХНИЧЕСКОЕ ОБСЛУЖИВАНИЕ

**Внимание!** Перед техническим обслуживанием проверяйте, что электроинструмент отключен от электросети.

Каждый раз после работы рекомендуется очищать корпус инструмента и вентиляционные отверстия от грязи и пыли мягкой тканью или салфеткой. Устойчивые загрязнения рекомендуется устранять при помощи мягкой ткани, смоченной в мыльном растворе. Недопустимо использовать для устранения загрязнений растворители: бензин, спирт и т.п. Применение растворителей может привести к повреждению корпуса инструмента.

Периодически производите продувку вентиляционных отверстий сжатым воздухом (до 2 атм.) для устранения загрязнений внутренних деталей инструмента.

Двигатель шлифмашины оснащен защитной системой автоматического отключения при максимальном износе щеток. Двигатель не будет запускаться.

### Замена щеток двигателя

**Для модели: МШУ 1412Д (E2213.066.00), МШУ 1415Д (E2213.067.00), МШУ 2223Э (E2213.068.00)**

Для замены щеток открутите плоской отверткой крышку щеткодержателя (поз. 1, рис. 10) и извлеките щетку. Вставьте новую щетку и закрутите крышку щеткодержателя обратно. Аналогично поменяйте щетку с другой стороны.

**Для модели: МШУ 2623Э (E2213.069.00)**

Для замены щеток снимите крышку щеткодержателя (поз. 1, рис. 11), открутив винт крепления крышки. Отодвиньте прижимную пружину и вытащите щетку, отсоединив разъем. Вставьте новую щетку и соедините разъем. Установите крышку щеткодержателя на место, закрутив винт. Аналогично поменяйте щетку с другой стороны.

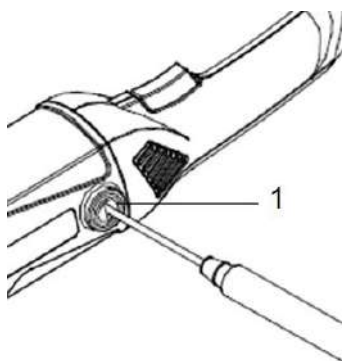


Рис. 10

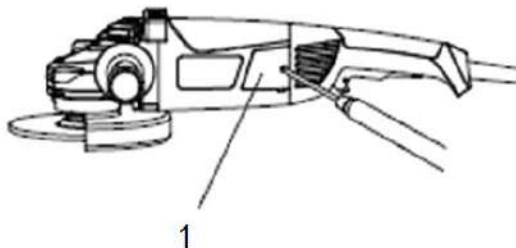


Рис. 11

**Внимание!** Для обеспечения безопасности и надежности инструмента, ремонт или регулировку необходимо производить в специализированных сервисных центрах.

## 9. ВОЗМОЖНЫЕ НЕИСПРАВНОСТИ И МЕТОДЫ ИХ УСТРАНЕНИЯ

Таблица 2

Неисправность	Возможная причина	Действия по устранению
Электродвигатель перегревается	Продолжительная работа в непрерывном режиме	Эксплуатируйте инструмент в повторно-кратковременном режиме
Вибрация при работе	Диск изношен или поврежден	Замените диск
Электродвигатель не запускается	<ol style="list-style-type: none"> <li>1. Неисправный выключатель</li> <li>2. Отсутствует напряжение в электросети</li> <li>3. Изношены угольные щетки двигателя.</li> </ol>	<ol style="list-style-type: none"> <li>1. Обратитесь в сервисный центр Elitech</li> <li>2. Проверьте напряжение в электросети.</li> <li>3. Обратитесь в сервисный центр Elitech для замены щеток двигателя.</li> </ol>

## 10. ТРАНСПОРТИРОВКА И ХРАНЕНИЕ

### Транспортировка

Электроинструмент в упаковке изготовителя можно транспортировать всеми видами крытого транспорта при температуре воздуха от - 50°C до + 50°C и относительной влажности до 80% (при температуре + 25°C) в соответствии с правилами перевозки грузов, действующих на данном виде транспорта.

### Хранение

Электроинструмент должен храниться в упаковке изготовителя в отапливаемом вентилируемом помещении при температуре от + 5°C до + 40°C и относительной влажности до 80% (при температуре + 25°C).

## 11. УТИЛИЗАЦИЯ

Не выбрасывайте электроинструмент и его компоненты вместе с бытовым мусором. Утилизируйте электроинструмент согласно действующим правилам по утилизации промышленных отходов.

## 12. СРОК СЛУЖБЫ

Изделие относится к бытовому классу. Срок службы 5 лет.

## 13. ДАННЫЕ О ПРОИЗВОДИТЕЛЕ, ИМПОРТЕРЕ И СЕРТИФИКАТЕ И ДАТЕ ПРОИЗВОДСТВА

Данные о производителе, импортере, а также данные об официальном представителе и информация о сертификате находится в приложении №1 к паспорту изделия.

## 14. ГАРАНТИЙНЫЕ ОБЯЗАТЕЛЬСТВА.

Гарантийный срок на изделие составляет 24 месяца с момента продажи Потребителю.

Срок службы изделия и комплектующих устанавливается производителем и указан в Паспорте.

В течение гарантийного срока покупатель имеет право на бесплатное устранение неисправностей, которые явились следствием производственных дефектов. Ремонт и экспертиза товара, при обнаружении недостатка, производится только в авторизованных сервисных центрах, актуальный перечень которых можно найти на сайте <https://elitech.ru/sections/service>

Гарантийный ремонт производится по предъявлению документа приобретения и гарантийного талона, а при отсутствии - срок начала гарантии исчисляется со дня изготовления изделия.

Заменяемые по гарантии детали переходят в собственность мастерской.

Гарантийное обслуживание не распространяется на изделия, недостатки которых возникли вследствие:

- нарушения условий и правил эксплуатации, хранения и/или транспортировки изделия, а также при отсутствии или частичном отсутствии или повреждении маркировочного шильдика и/или серийного номера изделия;

- эксплуатации изделия с признаками неисправности (повышенный шум, вибрация, сильный нагрев, неравномерное вращение, потеря мощности, снижение оборотов, сильное искрение, запах гари, нехарактерный выхлоп);

- механических повреждений (трещин, сколов, вмятин, деформаций и т.д.);

- повреждений, вызванных воздействием агрессивных сред, высоких температур или иных внешних факторов, при коррозии металлических частей;

- повреждений, вызванных сильным внутренним или внешним загрязнением, попаданием в изделие инородных предметов и жидкостей, материалов и веществ, засорение вентиляционных каналов (отверстий), масляных каналов, а также повреждения, наступившие вследствие перегрева, неправильного хранения, ненадлежащего ухода;

- естественного износа упорных, трущихся, передаточных деталей и материалов,

- вмешательства в работу или повреждения счётчика моточасов.

- перегрузки или неправильной эксплуатации. К безусловным признакам перегрузки изделия относятся (но не ограничиваясь): появление цветов побежалости, одновременный выход из строя сопряженных или последовательных деталей, например ротора и статора, выход из строя шестерни редуктора и якоря, первичной обмотки трансформатора, деформация или оплавление деталей, узлов изделия, или проводов электродвигателя под действием высокой температуры, а также вследствие несоответствия параметров электросети указанному в таблице номиналов для данного изделия;

- выхода из строя сменных приспособлений (звездочек, цепей, шин, форсунок, дисков, ножей кусторезов, газонокосилок и триммеров, лески и триммерных головок, защитных кожухов, аккумуляторов, свечей зажигания, топливных и воздушных фильтров, ремней, пилок, звездочек, цанг, сварочных наконечников, шлангов, пистолетов и насадок для моек высокого давления, элементов натяжения и крепления (болтов, гаек, фланцев), воздушных фильтров и т.п.), а также неисправности изделия, вызванные этими видами износа;

- несоблюдения требований к составу и качеству топливной смеси, повлекшему выход из строя поршневой группы (залегание поршневого кольца и/или наличие царапин и задиров на внутренней поверхности цилиндра и поверхности поршня, разрушение или оплавление опорных подшипников шатуна и поршневого пальца);

- недостаточного количества масла или не соответствием типа масла в карте у компрессоров, 4-х тактных двигателей (наличие царапин и задиров на шатуне, коленвале, даже при наличии датчика уровня масла);

- выхода из строя расходных и быстроизнашивающихся деталей, сменных приспособлений и комплектующих (стартеры, приводные шестерни, направляющие ролики, приводные ремни, колеса, резиновые амортизаторы, уплотнители, сальники, лента тормоза, защитные кожухи, поджигающие электроды, термопары, сцепления, смазка, угольные щетки, ведущие звездочки, сварочная горелка (сопла, наконечники и направляющие каналы), стволы, клапана моек высокого давления, и т. п.), а так же на неисправности изделия, вызванные этими видами износа;

- вмешательства с повреждением шлицев крепежных элементов, пломб, защитных стикеров и т.п.;

Гарантия не распространяется:

- На изделие, в конструкцию которого были внесены изменения и дополнения;
- На изделия бытового назначения, используемые для предпринимательской деятельности или в профессиональных, промышленных целях (согласно назначению в руководстве по эксплуатации);
- На профилактическое и техническое обслуживание изделия (смазку, промывку, чистку, регулировку и т.д.);
- Неисправности изделия, возникшие вследствие использования принадлежностей, сопутствующих и запасных частей, которые не являются оригинальными.

# ГАРАНТИЙНЫЙ ТАЛОН

Наименование изделия: \_\_\_\_\_

Модель: \_\_\_\_\_

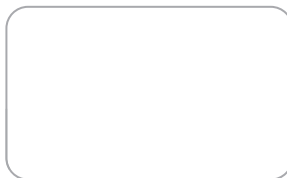
Артикул модели: \_\_\_\_\_

Дата выпуска: \_\_\_\_\_

Серийный номер: \_\_\_\_\_

Дата продажи: \_\_\_\_\_

Штамп торговой организации:



ОТРЫВНОЙ ТАЛОН № \_\_\_\_\_  
(заполняется сервисным центром)

Дата приемки \_\_\_\_\_

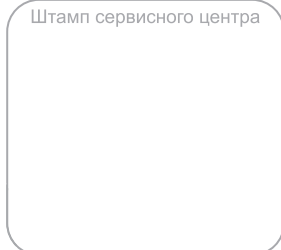
Сервисный центр \_\_\_\_\_

Номер заказ-наряда \_\_\_\_\_

Дата выдачи \_\_\_\_\_

Подпись клиента \_\_\_\_\_

Штамп сервисного центра



ОТРЫВНОЙ ТАЛОН № \_\_\_\_\_  
(заполняется сервисным центром)

Дата приемки \_\_\_\_\_

Сервисный центр \_\_\_\_\_

Номер заказ-наряда \_\_\_\_\_

Дата выдачи \_\_\_\_\_

Подпись клиента \_\_\_\_\_

Штамп сервисного центра



ОТРЫВНОЙ ТАЛОН № \_\_\_\_\_  
(заполняется сервисным центром)

Дата приемки \_\_\_\_\_

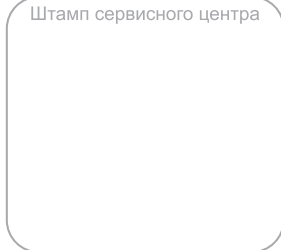
Сервисный центр \_\_\_\_\_

Номер заказ-наряда \_\_\_\_\_

Дата выдачи \_\_\_\_\_

Подпись клиента \_\_\_\_\_

Штамп сервисного центра





## ШАНОЎНЫ ПАКУПНІКІ

Дзякуем Вам за выбар прадукцыі ELITECH! Мы рэкамендуем Вам уважліва азнаёміцца з дадзеным пашпартам і паслядоўна выконваць прадпісанні па мерах бяспекі, эксплуатацыі і тэхнічнаму абслугоўванню абсталявання.

Інфармацыя, якая змешчана ў пашпарце, грунтуецца на тэхнічных характарыстыках, дзейсных на момант выпуску пашпарта.

Дадзены пашпарт змяшчае інфармацыю, неабходную і дастатковую для надзейнай і бяспечнай эксплуатацыі вырабу.

У сувязі з няспыннай працай па ўдасканаленні вырабу вытворца пакідае за сабой права на змену яго канструкцыі, якая не ўплывае на надзейнасць і бяспеку эксплуатацыі, без дадатковага апавяшчэння.

## ЗМЕСТ

1. ПРЫЗНАЧЭННЕ.....	20
2. ПРАВІЛЫ ТЭХНІКІ БЯСПЕКІ.....	20
3. ТЭХНІЧНЫЯ ХАРАКТАРЫСТЫКІ.....	23
4. КАМПЛЕКТАЦЫЯ.....	23
5. АПІСАННЕ КАНСТРУКЦЫІ.....	24
6. ПАДРЫХОЎКА ДА ПРАЦЫ.....	24
7. ЭКСПЛУАТАЦЫЯ.....	27
8. ТЭХНІЧНАЕ АБСЛУГОЎВАННЕ.....	28
9. МАГЧЫМЫЯ НЯСПРАЎНАСЦІ І МЕТАДЫ ІХ УХІЛЕННЯ.....	29
10. ТРАНСПАРЦІРОЎКА І ЗАХОЎВАННЕ.....	29
11. УТЫЛІЗАЦЫЯ.....	29
12. ТЭРМІН СЛУЖБЫ.....	29
13. ДАДЗЕННЫЯ АБ ВЫТВОРЦЫ, ІМПАРЦЁРЫ І СЕРТЫФІКАЦЕ/ДЭКЛАРАЦЫІ І ДАЦЕ ВЫТВОРЧАСЦІ.....	30
14. ГАРАНТЫЙНЫЯ АБАВЯЗАЦЕЛЬСТВЫ.....	30

## 1. ПРЫЗНАЧЭННЕ

Машына шліфавальная вуглавая (далей МШВ) прызначаная для сухога рэзання, зачысткі і шліфоўкі матэрыялаў з металу і каменя. У якасці працоўнай насадкі выкарыстоўваецца дыск адпаведнага дыяметра для дадзенай мадэлі інструмента і адпаведнага тыпу (па метале, па камені і г.д.) у залежнасці ад апрацоўваемага матэрыялу і віду работ.

## 2. ПРАВИЛЫ ТЭХНІКІ БЯСПЕКІ

### Працоўнае месца

- Працоўнае месца павінна быць чыстым і добра асветленым. Забруджанае працоўнае месца і недастатковая асветленасць можа стаць прычынай траўмы.

- Не працуйце з інструментам у памяшканні з павышанай выбухованебяспечнасцю, побач з лёгка ўзгаральнымі вадкасцямі, газамі і пылам. Электраінструмент пры працы стварае іскры, якія могуць прывесці да ўзгарання выбуханебяспечнага пылу ці газаў.

- Не дапускайце да месца работы дзяцей, старонніх асоб і жывёл.

- Заставайцеся пільнымі падчас работы з інструментам.

### Электрабяспека

- Вілка зараднай прылады акумулятарных батарэй павінна адпавядаць сеткавай разетцы. Пераканайцеся, што напруга прылады адпавядае напрузе ў разетцы.

- Не падвядзіце інструмент і зарадную прыладу ўздзеянню дажджу ці вільгаці. Вільготны інструмент павялічвае рызыку паражэння электрычным токам.

- Не выцягвайце вілку зараднай прылады з разетки, тузаючы за шнур сілкавання, і не пераносьце зарадную прыладу, трымаючы яе за шнур сілкавання, гэта прывядзе да яго пашкоджання.

- Сачыце, каб электракабель не быў заблытаны. Не размяшчайце электракабель паблізу нагрэтых прыбораў, вострых краёў, масла і дэталей, якія рухаюцца, якія могуць прывесці да яго пашкоджання.

- Пры выкарыстанні электраінструмента па-за памяшканнем выкарыстоўвайце адпаведны падаўжальнік, прыдатны для гэтых мэт.

- Пры выкарыстанні электраінструмента ў месцах з падвышанай вільготнасцю падлучайце яго да сеткі сілкавання праз прыладу ахоўнага адключэння (максімальны ток уцечкі 30мА) які адпавядае наміналу.

### Асабістая бяспека

- Не працуйце з электраінструментам у стане стомленасці, алкагольнага ап'янення або пасля прымання лекавых прэпаратаў, якія зніжаюць канцэнтрацыю ўвагі.

- Выкарыстоўвайце сродкі індывідуальнай абароны (акуляры, навушнікі, рэспіратар, ахоўны абутак і адзенне).

- Не дапускайце выпадковага ўключэння інструмента. Перад падлучэннем акумулятара пераканайцеся, што перамыкач інструмента знаходзіцца ў выключаным становішчы.

- Перад уключэннем электраінструмента ў сетку сілкавання зніміце з яго ўсе рэгуліровачныя прылады і гаечныя ключы. Пакінутыя на інструменце рэгуліровачныя прылады і гаечныя ключы пры ўключэнні інструмента могуць прывесці да траўмаў.

- Пры рабоце з электраінструментам захоўвайце ўстойлівае становішча. Пры выкарыстанні драбін (усходаў) пераканайцеся ў тым, што яны надзейна замацаваны. Па магчымасці працуйце разам з памочнікам, які зможа Вас падстрахаваць.

- Апранайцеся належным чынам. Не апранайце свабоднае адзенне або аздабленні. Вашыя валасы, адзенне і пальчаткі павінны знаходзіцца на бяспечнай адлегласці ад кругазваротных кругаваротных частак інструмента.

- Калі ў прыладзе прадугледжаны прылады для падлучэння пылаборніка, выкарыстоўвайце іх. Гэта дапаможа зменшыць рызыку атрымання траўмаў, звязаную з павышаным пылаўтварэннем, а таксама павялічыць дакладнасць пры рабоце з электраінструментам.

### **Правілы тэхнікі бяспекі для МШВ**

- Заўсёды карытайцеся сродкамі абароны зроку і органаў слыху. Варта апранаць іншыя асабістыя ахоўныя сродкі, такія, як супрацьпылавы рэспіратар, пальчаткі, каска і фартух.

- Перад правядзеннем якіх-небудзь прац з інструментам, пераканайцеся, што інструмент выключаны і адлучаны ад разеткі электрасілкавання.

- Ахоўныя кажухі павінны быць на месцы.

- Выкарыстоўвайце толькі дыскі належнага памеру і дыскі з максімальнай працоўнай хуткасцю, па меншай меры, роўнай найвышэйшай хуткасці без нагрузкі, указанай на шылдыку інструмента. Пры выкарыстанні дыскаў з увагнутым цэнтрам абавязкова выкарыстоўвайце толькі дыскі, узмоцненыя шкловалакном.

- Перад выкарыстаннем дыска старанна правярайце яго на адсутнасць расколін ці пашкоджанняў. Неадкладна замяняйце трэснуты або пашкоджаны дыск.

- Выконвайце інструкцыі вытворца адносна належнай усталёўкі і выкарыстанні дыскаў. Звяртайцеся з дыскамі і захоўвайце іх з асцярожнасцю.

- Не карытайцеся асобнымі пераходнымі ўтулкамі для мацавання абразійных дыскаў з вялікімі адтулінамі.

- Выкарыстоўвайце толькі фланцы, прызначаныя для дадзенага інструмента.

- Сачыце за тым, каб не пашкодзіць шпіндзель, фланец (асабліва мантажную паверхню) ці стопарную гайку. Пашкоджанне гэтых дэталей можа прывесці да паломкі дыска.

- Пры выкарыстанні інструментаў, прызначаных для дыскаў з разьбовымі адтулінамі, сачыце за тым, каб разьбярства ў дыску была досыць доўгай для адпаведнасці даўжыні шпіндзеля.

- Перад выкарыстаннем інструмента на фактычнай апрацоўваемай дэталі, праверце інструмент пры найвышэйшай хуткасці без нагрузкі, па меншай меры, на працягу 30 секунд у бяспечным становішчы. Неадкладна адключыце інструмент пры наяўнасці якой-небудзь вібрацыі ці пампавання, якія могуць паказваць на дрэнную ўсталёўку дыска або дыск з дрэннай балансоўкай. Праверце інструмент для вызначэння прычыны.

- Пераканайцеся, што апрацоўваемая дэталі мае належную апору.

- Моцна трымайце інструмент.

- Трымайце рукі ўдалечыні ад рухомых частак інструмента.

- Перад уключэннем перамыкача пераканайцеся ў тым, што дыск не датычыцца апрацоўваемай дэталі.

- Карыстайцеся належнай паверхняй дыска для выканання шліфоўкі.

- Не выкарыстоўвайце адрэзны дыск для бакавой шліфоўкі.

- Сцеражыцеся ляцячых іскраў. Трымайце інструмент так, каб іскры адляталі ў іншы бок ад Вас і іншых людзей або лёгкаўзгаральных матэрыялаў.

- Надайце ўвагу таму, каб дыск працягваў круціцца пасля адключэння прылады.

- Не дакранайцеся апрацоўваемай дэталі адразу ж пасля працы; яна можа быць вельмі гарачай і прывесці да апёкаў скуры.

- Размяшчайце інструмент так, каб шнур сілкавання пры працы заўсёды знаходзіўся ззаду інструмента.

- Калі апрацоўваемая дэталі надзвычай гарачая і вільготная, ці моцна забруджана які праводзіць пылам, выкарыстоўвайце прерывальнік кароткага замыкання (30 мА) для забеспячэння бяспекі аператара.

- Не выкарыстоўвайце інструмент для працы з матэрыяламі, якія змяшчаюць азбест.

- Не карыстайцеся вадой ці змазачным матэрыялам для шліфавання.

- Пры працы ў пыльных умовах сачыце за тым, каб вентыляцыйныя адтуліны былі адчыненымі. Калі будзе неабходна ачысціць пыл, спачатку адключыце інструмент ад сеткі электрасілкавання (выкарыстоўвайце неметалічныя прадметы) і сачыце за тым, каб не пашкодзіць унутраныя дэталі.

- Пры выкарыстанні адрэзнага дыска, заўсёды працуйце з ахоўным кажухом дыска.

- Адрэзныя дыскі нельга падвргаць ніякаму бакавому ціску.

### **Крытэры гранічнага стану**

**Увага!** Пры ўзнікненні старонніх шумоў пры працы электраінструмента, пашкоджанняў корпуса акумулятарнай батарэі, механічных пашкоджанняў корпуса неабходна неадкладна выключыць электраінструмент і звярнуцца ў аўтарызаваны сэрвісны цэнтр для ўхілення няспраўнасцяў.

## 3. ТЭХНИЧНЫЯ ХАРАКТАРЫСТЫКІ

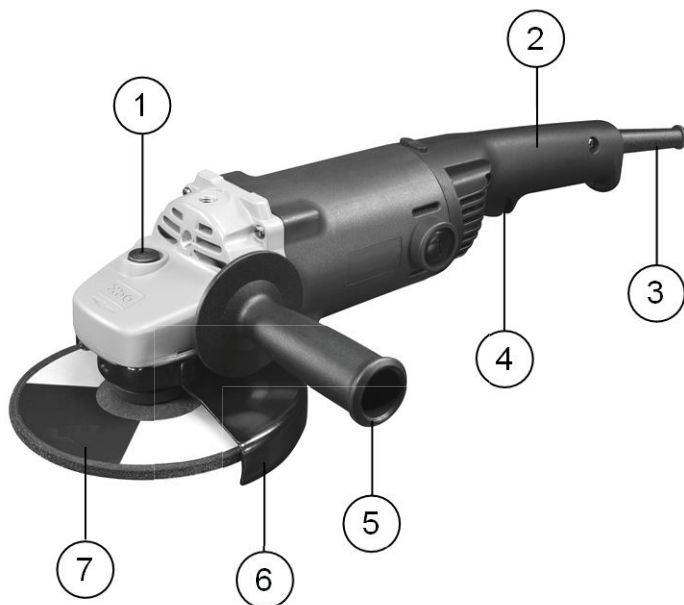
Табліца 1

Параметры	МШУ1412Д	МШУ1415Д	МШУ2223Э	МШУ 2623Э
Код	E2213.066.00	E2213.067.00	E2213.068.00	E2213.069.00
Магутнасць, Вт	1400	1400	2200	2600
Дыяметр дыска, мм	125	150	230	230
Пасадкавы дыяметр дыска, мм	22,2	22,2	22,2	22,2
Хуткасць кручэння на халастым ходу, аб/мін	11800	9000	6600	6600
Разьба шпіндзеля	M14	M14	M14	M14
Напружанне сеткі, В	230	230	230	230
Намінальная частата сеткі, Гц	50	50	50	50
Маса, кг	3	3	5	5,8

## 4. КАМПЛЕКТАЦЫЯ

Шліфмашына вуглавая	1 шт.
Кажух ахоўны	1 шт.
Ручка бакавая	1 шт.
Ключ	1 шт.
Пашпарт	1 шт.

## 5. АПІСАННЕ КАНСТРУКЦЫІ



Рыс. 1

- 1 - кнопка блакавання шпіндзеля
- 2 - дзяржальня асноўная
- 3 - кабельны ўвод
- 4 - цынгель выключальніка

- 5 - дзяржальня бакавая
- 6 - кажух дыска
- 7 - дыск

## 6. ПАДРЫХОТКА ДА ПРАЦЫ

Выміце інструмент з пакавання. Праверце камплект пастаўкі і адсутнасць механічных пашкоджанняў інструмента.

**Увага!** Перад зборкай і рэгуляваннем заўсёды адключайце інструмент ад электрасеткі.

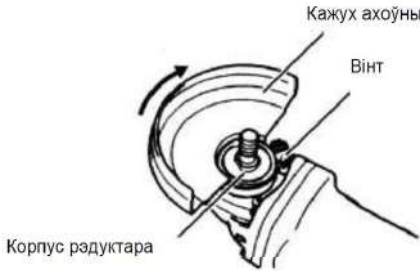
### **Устаноўка ахоўнага кажуха дыска**

**Увага!** Кажух дыска неабходна ўсталёўваць на інструмент такім чынам, каб зачынены бок кажуха заўсёды знаходзілася па кірунку да аператара.

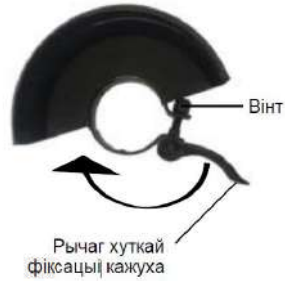
Усталюеце кажух дыска, сумясціўшы выступ на хамуце кажуха дыска з выемкай на корпусе рэдуктара (рыс. 2).

Павярніце кажух дыска ў патрэбнае становішча. Перавядзіце рычаг фіксацыі кажуха дыска ў закрытае становішча (рыс. 2а). Зафіксуйце кажуха вінтом.

Далей рэгуляванне становішча ахоўнага кажуха будзе выконвацца толькі з дапамогай рычага хуткай фіксацыі.

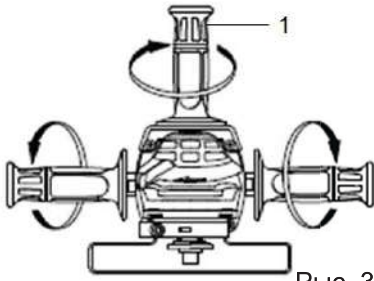


Рыс. 2



Рыс. 2а

### Устаноўка бакавой дзяржальні



Рыс. 3

**Увага!** Перад працай заўсёды правярайце надзейнасць мацавання бакавой дзяржальні (паз. 1, рыс. 3).

Трывала замацуйце бакавую дзяржальню на месцы, як паказана на рысунку 3. Бакавая дзяржальня можа быць усталявана як на правы, так і на левы бок інструмента.

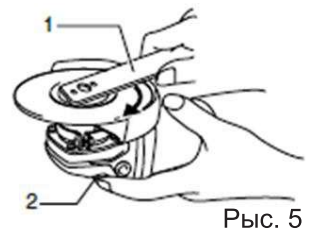
### Усталёўка ці здыманне шліфавальнага дыска

**Увага!** Перад усталёўкай або здыманнем шліфавальнага дыска, пераканайцеся ў тым, што прылада адключаны ад электрасеткі.

Усталюеце ўнутраны фланец на шпіндзель, сумясціўшы паралельныя грані фланца з прафіляванай часткай шпіндзеля. Усталюйце дыск на ўнутраны фланец (рыс. 4). Націснуўшы і ўтрымліваючы кнопку блакіроўкі шпіндзеля (паз. 2, рыс. 5), закруціце стопарную гайку спецыяльным ключом (паз. 1, рыс. 5).



Рыс. 4



Рыс. 5

## Кнопка блакавання шпіндзеля

Кнопка блакавання шпіндзеля



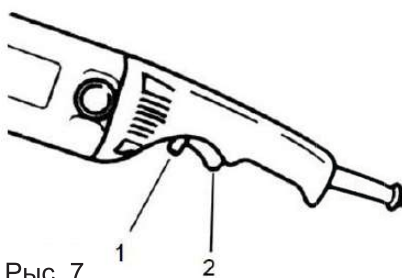
Рыс. 6

**Увага!** Ніколі не задзейнічайце кнопку блакавання шпіндзеля пры рухомым шпіндзелі. Гэта можа прывесці да пашкодвання інструмента.

Націсніце на кнопку блакавання шпіндзеля (паз. 1, рыс. 6) для прадухілення кручэння шпіндзеля пры ўсталёўцы або здыманні працоўнай насадкі.

## Выключальнік

Мадэлі: МШВ 1412Д (E2213.066.00), МШВ 1415Д (E2213.067.00)



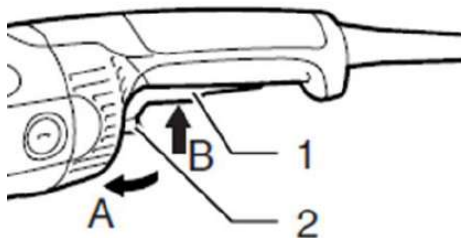
Рыс. 7

Перад уключэннем інструмента заўсёды правярайце правільнасць працы выключальніка: пасля адпусчэння ён павінен лёгка вяртацца ў становішча «Выключана».

Каб уключыць інструмента, проста націсніце на курок выключальніка (паз. 2, рыс. 7). Для выключэння інструмента адпусціце цынгель выключальніка. Для працяглых прац націсніце на курок выключальніка, а затым націсніце кнопку фіксатара выключальніка (паз. 1, рыс.

2) і адпусціце курок выключальніка. Для выключэння рэжыму працяглага дзеяння, націсніце на курок выключальніка да ўпора і адпусціце яго.

Мадэлі: МШВ 2223Э (E2213.068.00), МШВ 2623Э (E2213.069.00)



Рыс. 8

Для ўключэння інструмента націсніце рычаг (паз. 2, рыс. 8) у напрамку «А» і націсніце на курок выключальніка (паз. 1, рыс. 8) у напрамку «В». Для выключэння інструмента адпусціце цынгель выключальніка. Для бесперапыннай працы ўключыце інструмент. Далей, не адпускаючы курок выключальніка, націсніце і ўтрымлівайце рычаг «2» у напрамку «А» і адпусціце курок выключальніка «1».

Выключальнік зафіксуецца ва ўключаным становішчы. Для адключэння фіксаванага становішча выключальніка да канца націсніце на цынгель выключальніка «1» і затым адпусціце яго.

## 7. ЭКСПЛУАТАЦЫЯ

### Увага!

- Ніколі не прыкладайце да інструмента намаганняў. Вага інструмента стварае адэкватны ціск. Празмернае намаганне і ціск могуць прывесці да небяспечнага разбурэння дыска.

- ЗАЎСЁДЫ мяняйце дыск, калі пры шліфаванні інструмент упаў.

- НІКОЛІ не ўдарайце і не біце шліфавальны дыск або круг аб апрацоўваемую дэталі.

- Пазбягайце падскоквання і зачэпленні дыска, асабліва пры апрацоўцы вуглоў, вострых краёў і г.д. Гэта можа прывесці да страты кіравання і аддачы.

- НІКОЛІ не выкарыстоўвайце інструмент з палотнамі для рэзкі па дрэве і іншымі пільнымі дыскамі. Пры выкарыстанні з шліфавальным інструментам такія палотны часта адскокваюць і прыводзяць да страты кіравання, вынікам чаго могуць быць траўмы.

**Увага!** Час бесперапыннай працы пры поўнай нагрузцы - 2 хвіліны, пасля чаго неабходна даць інструменту папрацаваць на халастым ходу на поўных абаротах 10 секунд для астуджэння рухавіка.

### Увага!

- Пасля працы заўсёды адключайце інструмент і чакайце поўнага прыпынку дыска перад тым, як пакласці інструмент.

### Шліфоўка і зачыстка

**Увага!** Заўсёды моцна трымайце інструмент дзвюма рукамі.

Уключыце інструмент і паднясьце дыск да апрацоўваемай дэталі.

У агульным плане, трымайце край круга або дыска пад вуглом прыкладна ў 15 - 30 градусаў да паверхні апрацоўваемай дэталі (рыс. 9).

Пры выкарыстанні новага дыска, не працуйце з інструментам у кірунку В, інакш ён урэжацца ў апрацоўваемую дэталі. Пасля таго, як бок дыска закругліцца па прычыне выкарыстання, дыск можна выкарыстоўваць і ў напрамку В.

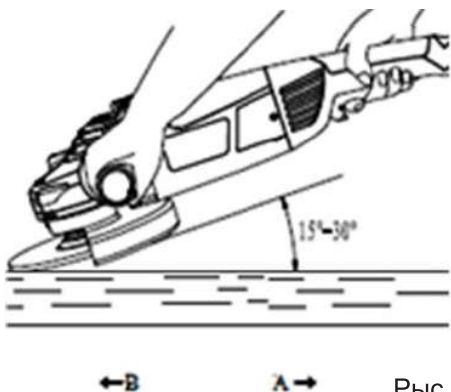


Рис. 9

## 8. ТЭХНІЧНАЕ АБСЛУГОЎВАННЕ

**Увага!** Перад тэхнічным абслугоўваннем правярайце, што электраінструмент адключаны ад электрасеткі.

Кожны раз па канчатку працы рэкамендуецца чысціць корпус інструмента і вентыляцыйныя адтуліны ад бруду і пылі мяккім пэндзлікам або сціснутым паветрам. Устойлівыя забруджванні рэкамендуецца ўстараняць пры дапамозе мяккай вільготнай тканіны, змочанай у мыльнай вадзе. Недапушчальна выкарыстоўваць для ўхілення забруджванняў растваральнікі: бензін, спірт і да т.п. Ужыванне растваральнікаў можа прывесці да пашкоджання прылады.

Перыядычна вырабляецца прадзых вентыляцыйных адтулін сціснутым паветрам (да 2 атм.) для ўхілення забруджванняў унутраных дэталей інструмента.

Рухавік шліфамашыны абсталяваны ахоўнай сістэмай аўтаматычнага адключэння пры максімальным зносе шчотак. Рухавік не будзе запусцацца.

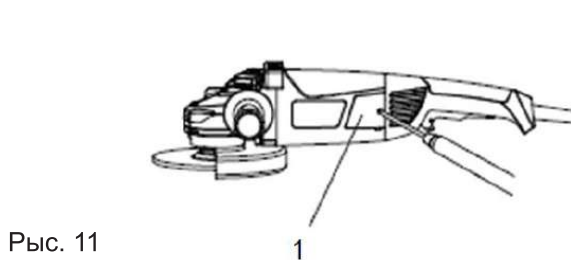
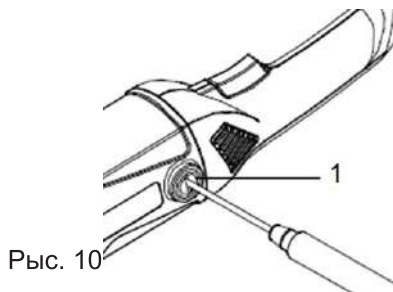
### Замена шчотак рухавіка

**Для мадэлі:** МШВ 1412Д (E2213.066.00), МШВ 1415Д (E2213.067.00), МШВ 2223Э (E2213.068.00)

Для замены шчотак адкруціце плоскай адвёрткай крышку шчоткатрымальніка (паз. 1, рыс. 10) і выміце шчотку. Устаўце новую шчотку і закруціце крышку шчоткатрымальніка назад. Аналагічна памяняйце шчотку з іншага боку.

### Для мадэлі: МШВ 2623Э (E2213.069.00)

Для замены шчотак зніміце крышку шчоткатрымальніка (паз. 1, рыс. 11), адкруціўшы вiнт мацавання крышкі. Адсуньце прыціскную спружыну і выцягнеце шчотку, адлучыўшы раздым. Устаўце новую шчотку і злучыце раздым. Усталюецца крышку шчоткатрымальніка на месца, закруціўшы вiнт. Аналагічна памяняйце шчотку з іншага боку.



**Увага!** Для забеспячэння бяспекі і надзейнасці інструмента, рамонт ці рэгуляванне неабходна вырабляць у спецыялізаваных сэрвісных цэнтрах.

## 9. МАГЧЫМЫЯ НЯСПРАЎНАСЦІ І МЕТАДЫ ІХ УХІЛЕННЯ

Табліца 2

Няспраўнасць	Магчымая прычына	Дзеянні па ўхіленні
Электрарухавік пераграваецца	Працяглая праца ў бесперапынным рэжыме	Эксплуатуйце інструмент ў паўторна-кароткачасовым рэжыме
Вібраванне пры працы	Дыск зношаны або пашкодзаны	Заменіце дыск
Электрарухавік не запускаецца	<ol style="list-style-type: none"> <li>Няспраўны выключальнік</li> <li>Адсутнічае напружанне ў электрасетцы</li> <li>Зношаныя вугальныя шчоткі рухавіка.</li> </ol>	<ol style="list-style-type: none"> <li>Звярніцеся ў сэрвісны цэнтр Elitech</li> <li>Праверце напружанне ў электрасетцы.</li> <li>Звярніцеся ў сэрвісны цэнтр Elitech для замены шчотак рухавіка.</li> </ol>

## 10. ТРАНСПАРЦІРОЎКА І ЗАХОЎВАННЕ

Інструмент ва ўпакоўцы вытворца можна транспартаваць усімі відамі крытага транспарту пры тэмпературы паветра ад мінус 50 да плюс 50 ° C і адноснай вільготнасці да 80% (пры тэмпературы плюс 25 ° C) у адпаведнасці з правіламі перавозкі грузаў, якія дзейнічаюць на дадзеным відзе транспарту.

Інструмент павінен захоўвацца ў пакаванні вытворца ў ацяплым вентыляваным памяшканні пры тэмпературы ад плюс 5 да плюс 40°C і адноснай вільготнасці да 80% (пры тэмпературы плюс 25°C).

## 11. УТЫЛІЗАЦЫЯ

Не выкідайце інструмент, яго кампаненты і элементы сілкавання разам з бытавым смеццем. Утылізуйце інструмент і элементы сілкавання паводле дзейсных правілаў па ўтылізацыі прамысловых адыходаў.

## 12. ТЭРМІН СЛУЖБЫ

Выраб адносіцца да бытавога класа. Тэрмін службы 5 гадоў.

### **13. ДАДЗЕНЬЯ АБ ВЫТВОРЦЫ, ІМПАРЦЁРЫ І СЕРТЫФІКАЦЕ/ ДЭКЛАРАЦЫІ І ДАЦЕ ВЫТВОРЧАСЦІ**

Даныя аб вытворцы, імпарцёры, афіцыйным прадстаўніку, інфармацыя аб сертыфікацыі або дэкларацыі, а таксама інфармацыя аб даце вытворчасці, знаходзіцца ў дадатку №1 да Пашпарта вырабу.

### **14. ГАРАНТЫЙНЫЯ АБАВЯЗАЦЕЛЬСТВЫ**

Гарантыйны тэрмін на выраб складае 24 месяцы з моманту продажу Спажыўцу.

Тэрмін службы выраба і камплектавалых усталёўваецца вытворцам і паказаны ў Пашпарце.

На працягу гарантыйнага тэрміну пакупнік мае права на бясплатнае ўхіленне няспраўнасцяў, якія з'явіліся следствам вытворчых дэфектаў. Рамонт і экспертыза тавара, пры выяўленні недахопу, робіцца толькі ў аўтарызаваных сэрвісных цэнтрах, актуальны пералік якіх можна знайсці на сайце <https://elitech.ru/sections/service>

Гарантыйны рамонт вырабляецца па прад'яўленні дакумента набыцця і гарантыйнага талона, а пры адсутнасці - тэрмін пачатку гарантыі вылічаецца са дня выраба інструмента.

Змяняемыя па гарантыі дэталі пераходзяць ва ўласнасць майстэрні.

Гарантыйнае абслугоўванне не распаўсюджваецца на вырабы, недахопы якіх узніклі з прычыны:

- парушэнні ўмоў і правілаў эксплуатацыі, захоўвання і/або транспарціроўкі вырабу, а таксама пры адсутнасці або частковай адсутнасці або пашкоджанні маркіровачнага шильдыка і/або серыйнага нумара вырабу;

•эксплуатацыі выраба з прыкметамі няспраўнасці (падвышаны шум, вібрацыя, моцны нагрэў, нераўнамернае кручэнне, страта магутнасці, зніжэнне абарачэння, моцнае іскрэнне, пах гару, нехарактэрны выхлап);

•механічных пашкоджанняў (расколін, сашпіліўшы, увагнутасцяў, дэфармацый і г.д.);

•пашкоджанняў, выкліканых уздзеяннем агрэсіўных асяроддзяў, высокіх тэмператур ці іншых знешніх фактараў, пры карозіі металічных частак;

•пашкоджанняў, выкліканых моцным унутраным або знешнім забруджваннем, трапленнем у выраб іншародных прадметаў і вадкасцей, матэрыялаў і рэчываў, запарушванні вентыляцыйных каналаў (адтулін), масляных каналаў, а таксама пашкоджанні, якія наступілі з прычыны перагрэву, няправільнага захоўвання, неапазгляду;

•натуральнага зносу перадачавых дэталей і матэрыялаў якія труцца;

•умяшання ў працу або пашкоджанні лічыльніка мотагадзін.

•перагрузкі ці няправільнай эксплуатацыі. Да безумоўных прыкмет перагрузкі выраба ставяцца (але не абмяжоўваючыся): з'яўленне колераў пабегласці, адначасовы выхад з ладу спалучаных ці паслядоўных дэталей, напрыклад ротара і статэра, выхад з ладу шасцярні рэдуктара і якара, першаснай абмоткі трансфарматара, дэфармацыя ці аплаўленне дэталей, ці правадоў электрарухавіка пад дзеяннем высокай тэмпературы, а таксама з прычыны неадпаведнасці параметраў электрасеткі паказанаму ў табліцы наміналаў для дадзенага выраба;

•выхаду са строю зменных прыстасаванняў (зорачак, ланцугоў, шын, фарсунак, дыскаў, нажоў кустарэзаў, газонакасілак і трымераў, лёскі і трымерных галовак, ахоўных кажухоў, акумулятараў, свечак запальвання, паліўных і паветраных фільтраў, рамянёў, фільтраў зварачных наканечнікаў, шлангаў, пісталетаў і насадак для мыек высокага ціску, элементаў нацяжэння і мацаванні (балтоў, гаек, фланцаў), паветраных фільтраў і т.п.), а таксама няспраўнасці выраба, выкліканыя гэтымі відамі зносу;

•невыванання патрабаванняў да складу і якасці паліўнай сумесі, які пацягнуў выхад з ладу поршневай групы (заляганне поршневага кольца і/або наяўнасць драпін і задзіраў на ўнутранай паверхні цыліндру і паверхні поршня, разбурэнне або аплаўленне апорных падшыпнікаў шатуна і поршневага пальца);

•недастатковай колькасці масла ці не адпаведнасцю тыпу масла ў картэры ў кампрэсараў, 4-х тактных рухавікоў (наяўнасць драпін і задзіраў на шатуне, каленвале, нават пры наяўнасці датчыка ўзроўня масла);

•выхад з ладу расходных і хутказношвальных дэталей, зменных прыстасаванняў і камплектуючых (стартэры, прывадныя шасцярні, накіравальныя ролікі, прывадныя рамяні, колы, гумовыя амартызатары, ушчыльняльнікі, сальнікі, стужка тормаза, ахоўныя кажухі, якія падпальваюць электроды, тэрмапары шчоткі, кіроўныя зорачкі, зварачная гарэлка (соплы, наканечнікі і накіравальныя каналы), ствалы, клапана мыек высокага ціску, і т. п.), а гэтак жа на няспраўнасці выраба, выкліканыя гэтымі выглядамі зносу;

•умяшанні з пашкоджаннем шліцоў крапежных элементаў, пломбаў, ахоўных стыкераў і т.п.;

Гарантыя не распаўсюджваецца:

•На выраб, у канструкцыю якога былі ўнесены змяненні і дапаўненні;

•на вырабы бытавога прызначэння, якія выкарыстоўваюцца для прадпрымальніцкай дзейнасці або ў прафесійных, прамысловых мэтах (згодна з прызначэннем у кіраўніцтве па эксплуатацыі);

•На прафілактычнае і тэхнічнае абслугоўванне выраба (змазку, прамыванне, чыстку, рэгуляванне і г.д.);

•Няспраўнасці вырабу, якія ўзніклі з прычыны выкарыстання прыладдзя, спадарожных і запасных частак, якія не з'яўляюцца арыгінальнымі.



# ГАРАНТЫЙНЫ ТАЛОН

Найменне вырабу: \_\_\_\_\_

Мадэль: \_\_\_\_\_

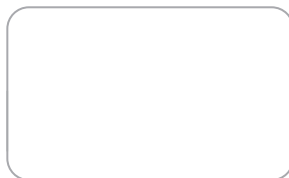
Артыкул мадэлі: \_\_\_\_\_

Дата выпуску: \_\_\_\_\_

Серыйны нумар: \_\_\_\_\_

Дата продажу: \_\_\_\_\_

Штамп гандлёвай арганізацыі:



АДРЫЎНЫ ТАЛОН № \_\_\_\_\_  
(запоўняецца супрацоўнікам сэрвіснага цэнтра)

Дата прыёмкі \_\_\_\_\_

Сэрвісны цэнтр \_\_\_\_\_

Нумар заказу-нараду \_\_\_\_\_

Дата выдачы \_\_\_\_\_

Подпіс кліента \_\_\_\_\_

Штамп сэрвіснага цэнтра

АДРЫЎНЫ ТАЛОН № \_\_\_\_\_  
(запоўняецца супрацоўнікам сэрвіснага цэнтра)

Дата прыёмкі \_\_\_\_\_

Сэрвісны цэнтр \_\_\_\_\_

Нумар заказу-нараду \_\_\_\_\_

Дата выдачы \_\_\_\_\_

Подпіс кліента \_\_\_\_\_

Штамп сэрвіснага цэнтра

АДРЫЎНЫ ТАЛОН № \_\_\_\_\_  
(запоўняецца супрацоўнікам сэрвіснага цэнтра)

Дата прыёмкі \_\_\_\_\_

Сэрвісны цэнтр \_\_\_\_\_

Нумар заказу-нараду \_\_\_\_\_

Дата выдачы \_\_\_\_\_

Подпіс кліента \_\_\_\_\_

Штамп сэрвіснага цэнтра



## ҚҰРМЕТТІ САТЫП АЛУШЫ!

ELITECH өнімдерін таңдағаныңыз үшін рахмет! Біз сізге осы төлқұжатпен мұқият танысып, қауіпсіздік шаралары, жабдықты пайдалану және техникалық қызмет көрсету бойынша нұсқауларды мұқият орындауды ұсынамыз.

Төлқұжатта қамтылған ақпарат паспортты шығару сәтіндегі техникалық сипаттамаларға негізделген.

Осы төлқұжат өнімді сенімді және қауіпсіз пайдалану үшін қажетті және жеткілікті ақпаратты қамтиды.

Өнімді жетілдіру жөніндегі тұрақты жұмысқа байланысты өндіруші қосымша ескертусіз пайдаланудың сенімділігі мен қауіпсіздігіне әсер етпейтін оның конструкциясын өзгерту құқығын өзіне қалдырады.

## МАЗМҰНЫ

1. МАҚСАТЫ.....	36
2. ТЕХНИКАЛЫҚ ҚАУІПСІЗДІК ЕРЕЖЕЛЕРІ .....	36
3. ТЕХНИКАЛЫҚ СИПАТТАМАЛАРЫ .....	39
4. ЖИЫНТЫҚТАЛУЫ.....	39
5. ҚҰРАСТЫРЫЛЫМ СИПАТТАМАСЫ .....	40
6. ЖҰМЫСҚА ДАЙЫНДАУ .....	41
7. ПАЙДАЛАНУ .....	44
8. ТЕХНИКАЛЫҚ ҚЫЗМЕТ КӨРСЕТУ .....	45
9. АҚАУЛЫҚТАР ЖӘНЕ ОЛАРДЫ ЖӨНДЕУ ӘДІСТЕРІ .....	46
10. ТАСЫМАЛДАУ МЕН САҚТАУ.....	46
11. КӨДЕГЕ ЖАРАТУ .....	46
12. ҚЫЗМЕТ МЕРЗІМІ .....	47
13. ӨНДІРУШІ, ИМПОРТТАУШЫ, СЕРТИФИКАТТАР/ ДЕКЛАРАЦИЯЛАР ТУРАЛЫ ЖӘНЕ ӨНДІРУ КҮНІ ТУРАЛЫ МӘЛІМЕТТЕР .....	47
14. КЕПІЛДІК МІНДЕТТЕМЕЛЕРІ .....	47

## 1. МАҚСАТЫ

Бұрыштық ажарлау машинасы (БАМ) құрғақ кесуге, металл мен тастан жасалған материалдарды тазартуға және ажарлауға арналған. Жұмыс саптамасы ретінде құралдың осы үлгісі үшін тиісті диаметрлі диск және өңделетін материалға және жұмыс түріне байланысты тиісті типтегі (металл, тас және т.б.) диск қолданылады.

## 2. ТЕХНИКАЛЫҚ ҚАУІПСІЗДІК ЕРЕЖЕЛЕРІ

### Жұмыс орны

- Жұмыс орны таза және жақсы жарықтандырылған болуы керек. Лас жұмыс орны және нашар жарық жарақатқа әкелуі мүмкін.

- Жарылыс қаупі жоғары бөлмеде, жанғыш сұйықтықтардың, газдардың және шаңның жанында құралмен жұмыс жасамаңыз. Электр құралдары жұмыс кезінде жарылғыш шаңды немесе газды тұтандыратын ұшқындарды тудырады.

- Жұмыс орнына балаларды, бөгде адамдар мен жануарларды жақындатпаңыз.

- Құралмен жұмыс істеу кезінде алаңдамаңыз.

### Электр қауіпсіздігі

- Аккумуляторлы батарея зарядтағышының ашасы қабырғадағы розеткаға сәйкес келуі керек. Құралдың кернеуі шығыс кернеуіне сәйкес келетініне көз жеткізіңіз.

- Құралды жаңбырға немесе ылғалға ұшыратпаңыз. Ылғал құрал электр тоғының соғу қаупін арттырады.

- Қуат сымынан тартып зарядтағышты розеткадан ажыратпаңыз немесе зарядтағышты қуат сымынан ұстап алып жүрмеңіз, себебі ол зақымдалады.

- Қуат кабелінің шатаспағанына көз жеткізіңіз. Қуат сымын қыздырғыштарға, өткір жиектерге, майға немесе оны зақымдауы мүмкін қозғалмалы бөліктерге жақын қоймаңыз.

- Электр құралын үйден тыс жерде пайдаланған кезде осы мақсаттарға сәйкес келетін ұзартқыш сымды пайдаланыңыз.

- Ылғалдылығы жоғары жерлерде электр құралын пайдаланған кезде оны тиісті номиналдағы қорғаныш ажырату құрылғысы (максималды ағып кету тогы 30мА) арқылы қуат желісіне қосыңыз.

### Жеке қауіпсіздік

- Шаршаған, мас күйде немесе зейінді төмендететін дәрі-дәрмектерді қабылдағаннан кейін электр құралымен жұмыс жасамаңыз.

- Жеке қорғаныс құралдарын қолданыңыз (көзілдірік, құлаққап, респиратор, қорғаныш аяқ киімі мен киім).

- Құралды кездейсоқ қосылуына жол бермеңіз. Аккумуляторды қоспас бұрын құрал қосқышы өшірулі күйде екеніне көз жеткізіңіз.

- Электр құралын қуат көзіне қоспас бұрын, барлық реттеу құралдары мен кілттерді алып тастаңыз. Құралды қосқан кезде құралда қалған реттеу құралы мен кілттер жарақатқа әкелуі мүмкін.

- Электр құралымен жұмыс істегенде тұрақты күйде болыңыз. Баспалдақты (сатыны) пайдаланған кезде оның сенімді бекітілгеніне көз жеткізіңіз. Мүмкін болса, Сізді сақтандыра алатын көмекшімен жұмыс жасаңыз.

- Тиісті түрде киініңіз. Кең киім немесе зергерлік бұйымдар кимеңіз. Шашыңыз, киіміңіз және қолғаптарыңыз құралдың айналмалы бөліктерінен қауіпсіз қашықтықта болуы керек.

- Құрал шаң жинағыш қосылыстармен жабдықталған болса, оларды пайдаланыңыз. Бұл шаңның көп болуымен байланысты жарақат алу қаупін азайтуға көмектеседі, сонымен қатар электр құралымен жұмыс істеу кезінде дәлдікті арттырады.

### **БAM үшін қауіпсіздік техникасының ережелері**

- Әрқашан көзді және құлақты қорғау құралдарын киіңіз. Шаңға қарсы маска, қолғап, каска және фартук сияқты басқа жеке қорғаныс құралдарын кию керек.

- Құралмен жұмыс жасамас бұрын, щетканы ауыстырыңыз, құралдың өшірілгеніне және қуат розеткасынан ажыратылғанына көз жеткізіңіз.

- Қорғаныс қаптамасы құралға орнатылуы керек.

- Берілген құрал үшін сәйкес өлшемді дискілерді пайдаланыңыз. Дискінің максималды рұқсат етілген айналу жылдамдығы құралдың бос тұрған кездегі максималды айналу жылдамдығынан кем болмауы керек. Ойыс ортасы бар дискілерді пайдаланған кезде тек шыны талшықпен нығайтылған дискілерді пайдалануды ұмытпаңыз.

- Дискіні қолданар алдында оны жарықтар мен зақымдардың жоқтығына мұқият тексеріңіз. Жарылған немесе зақымдалған дискіні дереу ауыстырыңыз.

- Дискілерді дұрыс орнату және пайдалану туралы өндірушінің нұсқауларын орындаңыз. Дискілерді абайлап ұстаңыз. Дискілерді ауа температурасы +5-тен +40°C-қа дейін құрғақ жерде сақтаңыз.

- Үлкен саңылаулары бар абразивті дискілерді бекіту үшін бөлек өтпелі төлке-лерді пайдаланбаңыз. Берілген құралға арналған фланецтерді ғана қолданыңыз.

- Шпиндельге, фланецке (әсіресе монтаждау бетіне) немесе құлыптау сомынына зақым келтірмеңіз. Бұл бөліктердің зақымдануы дискінің бұзылуына әкелуі мүмкін.

- Бұрандалы тесіктері бар дискілерге арналған құралдарды пайдаланған кезде, дискідегі бұранданы шпиндельдің ұзындығына сәйкес келетініне көз жеткізіңіз.

- Құралды нақты өңделетін бөлікте қолданар алдында, құралды қауіпсіз күйде кем дегенде 30 секунд бойы жүктемесіз максималды жылдамдықта тексеріңіз. Дискінің дұрыс орнатылмағанын, ақаулы немесе зақымдалған дискіні көрсететін діріл немесе бөгде шу болса, құралды дереу өшіріңіз.

- Өңделетін бөліктің жақсы бекітілгеніне көз жеткізіңіз.

- Құралды екі қолыңызбен мықтап ұстаңыз.

- Қолыңызды құралдың айналмалы бөліктерінен алыс ұстаңыз.
- Құралды қоспас бұрын, дискінің өңделетін бөлікке тимейтініне көз жеткізіңіз.
- Құралды өшіргеннен кейін диск инерциямен біраз уақыт айнала береді. Дискінің толық тоқтағанын күтіңіз, содан кейін ғана құралды салыңыз.
- Ажарлау үшін дискінің тиісті бетін пайдаланыңыз.
- Бүйірлік ажарлау үшін кесу дискісін пайдаланбаңыз.
- Ұшатын ұшқындардан сақ болыңыз. Қорғаныс алжапқышын, көзілдірікті және арнайы аяқ киімді қолданыңыз. Ұшқынның адамдарға, жануарларға және жанғыш заттарға түсуіне жол бермеңіз.
- Жұмыстан кейін бірден өңделетін бөлікке қол тигізбеңіз; ол өте ыстық болуы мүмкін және күйікке әкелуі мүмкін.
- Құралды жұмыс кезінде қуат сымы әрқашан құралдың артында болатындай етіп орналастырыңыз.
- Құралды құрамында асбест бар материалдармен жұмыс істеу үшін пайдаланбаңыз.
- Ажарлау үшін суды немесе майлау материалын пайдаланбаңыз.
- Кесу дискілері ешқандай бүйірлік қысымға ұшырамауы керек.
- Жұмыс кезінде құралдың саңылауларын жаппаңыз. Шаңды жағдайда жұмыс істегенде, желдеткіш саңылаулардың ашық екеніне көз жеткізіңіз. Желдеткіш саңылауларды шаңнан мезгіл-мезгіл жұмсақ щеткамен және сығылған ауамен тазалаңыз (2 атм. дейін).

### **Шекті күй көрсеткіштері**

**Назар аударыңыз!** Электр құралын пайдалану кезінде бөгде шу пайда болса, аккумуляторлық батареяның корпусының зақымдалса немесе электр құралының корпусына механикалық зақым пайда болса, ақаулықты жою үшін электр құралын дереу өшіріп, уәкілетті қызмет көрсету орталығына хабарласыңыз.

### 3. ТЕХНИКАЛЫҚ СИПАТТАМАЛАРЫ

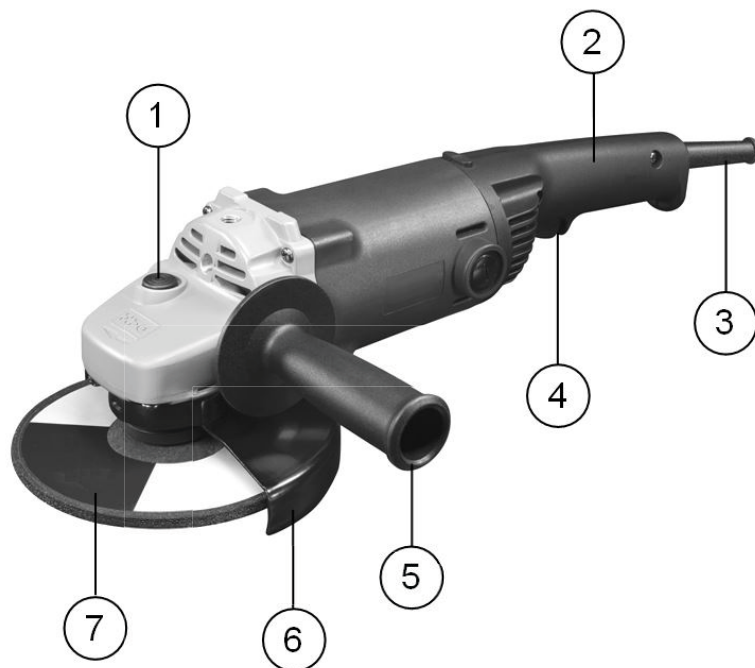
1-кесте

Параметрлер	МШУ1412Д	МШУ1415Д	МШУ2223Э	МШУ 2623Э
Код	E2213.066.00	E2213.067.00	E2213.068.00	E2213.069.00
Қуаты, Вт	1400	1400	2200	2600
Диск диаметрі, мм	125	150	230	230
Дискінің отырғызу диаметрі, мм	22,2	22,2	22,2	22,2
Бос айналу жылдамдығы, айн/мин	11800	9000	6600	6600
Шпindelь бұрандасы	M14	M14	M14	M14
Желінің кернеуі, В	230	230	230	230
Желінің номиналды жиілігі, Гц	50	50	50	50
Салмағы, кг	3	3	5	5,8

### 4. ЖИЫНТЫҚТАЛУЫ

Бұрыштық ажарлау машинасы	1 дана.
Қорғаныс қаптамасы	1 дана.
Бүйір тұтқа	1 дана.
Кілт	1 дана.
Төлқұжат	1 дана.

## 5. ҚҰРАСТЫРЫЛЫМ СИПАТТАМАСЫ



1-сурет

1 - шпиндельді құлыптау түймесі

2 - негізгі тұтқа

3 - кабельді енуі

4 - ажыратқыш шүріппесі

5 - бүйір тұтқа

6 - диск қаптамасы

7 - диск

## 6. ЖҰМЫСҚА ДАЙЫНДАУ

Құралды қаптамадан алыңыз. Жеткізу жинағын және құралдың механикалық зақымдануын тексеріңіз.

**Назар аударыңыз!** Құрастыру және реттеу алдында әрқашан құралды электр желісінен ажыратыңыз.

### Диск қоғаныс қаптамасын орнату

**Назар аударыңыз!** Диск қаптамасын құралға қаптаманың жабық жағы әрдайым операторға қарай болатындай етіп орнату керек.

Диск қаптамасының қысқышындағы ілмекті редуктор корпусындағы ойықпен туралау арқылы диск қаптамасын орнатыңыз (2-сурет). Диск қаптамасын дұрыс күйге бұраңыз. Диск қаптамасын бекіту тұтқасын жабық күйге қойыңыз (2а-сурет). Қаптаманы бұрандамен бекітіңіз.

Әрі қарай, қорғаныс қаптамасының орналасуын реттеу тек жылдам бекіту тұтқасының көмегімен жүзеге асырылады.



2-сурет

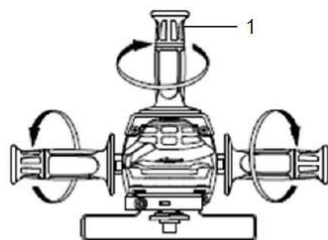


2а-сурет

### Бүйірлік тұтқаны орнату

**Назар аударыңыз!** Жұмыс алдында әрқашан бүйір тұтқаны бекіту сенімділігін тексеріңіз.

Бүйір тұтқаны мықтап бекітіңіз (3-сурет, 1-позиция), оны 3-суретте көрсетілгендей сағат тілімен бұраңыз. Бүйір тұтқаны үш позицияға орнатуға болады.



3-сурет

## Ажарлау дискісін орнату немесе алу



4-сурет

**Назар аударыңыз!** Ажарлау дискісін орнатпас бұрын және алып тастамас бұрын, құралдың электр желісінен ажыратылғанына көз жеткізіңіз.

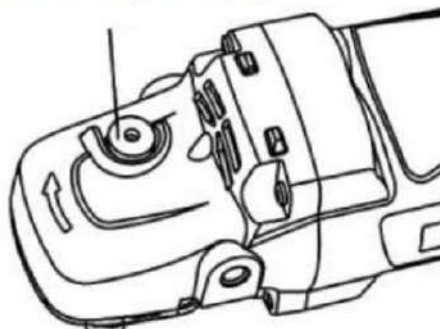
Фланецтің параллель беттерін шпindelдің профильді бөлігімен туралау арқылы ішкі фланецті шпindelге орнатыңыз. Дискіні ішкі фланецке орнатыңыз (4-сурет). Шпindelді құлыптау түймесін басып тұрыңыз (2-позиция, 5-сурет), құлыптау сомынын арнайы кілтпен бұраңыз (1-позиция, 5-сурет).



5-сурет

## Шпindelді құлыптау түймесі

### Шпindelді құлыптау түймесі



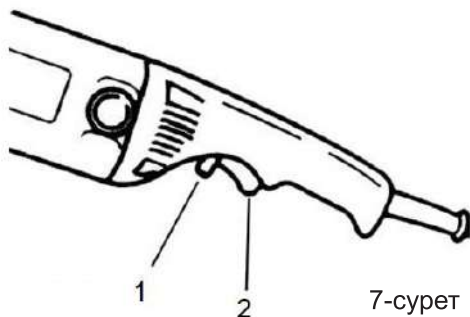
6-сурет

**Назар аударыңыз!** Айналып жатқан шпindelде ешқашан шпindelді құлыптау түймесін қолданбаңыз. Бұл құралды зақымдауы мүмкін.

Жұмыс саптамасын орнату немесе алу кезінде шпindelдің айналуын болдырмау үшін шпindelді құлыптау түймесін басыңыз (1-позиция, 6-сурет).

**Ажыратқыш**

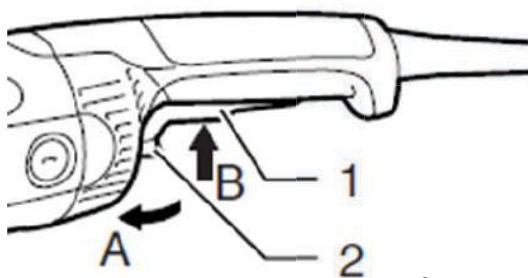
Үлгілер: МШУ 1412Д (E2213.066.00), МШУ 1415Д (E2213.067.00)



**Назар аударыңыз!** Құралды қоспас бұрын әрқашан қосқыштың дұрыс жұмыс істеп тұрғанын тексеріңіз: босатылғаннан кейін ол «Өшірулі» күйіне оңай оралуы керек.

Құралды қосу үшін қосқыштың шүріппесін басыңыз (2-позиция, 7-сурет). Құралды өшіру үшін қосқыштың шүріппесін босатыңыз. Ұзақ жұмыс істеу үшін ажыратқыш шүріппесін басыңыз, содан кейін ажыратқышты құлыптау түймесін басыңыз (1-позиция, 2-сурет) және ажыратқыш шүріппесін босатыңыз. Ұзақ әрекет ету режимін өшіру үшін ажыратқыштың шүріппесін тоқтағанша басып, оны босатыңыз.

Үлгілер: МШУ 2223Э (E2213.068.00), МШУ 2623Э (E2213.069.00)



Құралды қосу үшін тұтқаны «А» бағытына (2-позиция, 8-сурет) басып, «В» бағытындағы ажыратқыш шүріппесін (1-позиция, 8-сурет) басыңыз. Құралды өшіру үшін ажыратқыш шүріппесін босатыңыз. Үздіксіз жұмыс істеу үшін құралды қосыңыз. Әрі қарай, ажыратқыш шүріппесін босатпай, «2» тұтқасын «А» бағытында басып тұрыңыз және «1» ажыратқыш шүріппесін

босатыңыз. Ажыратқыш қосулы күйде бекітіледі. Ажыратқыштың бекітілген орнын соңына дейін өшіру үшін «1» ажыратқыш шүріппесін басып, оны босатыңыз.

## 7. ПАЙДАЛАНУ

### Назар аударыңыз!

- Құралды ешқашан күштемеңіз. Құралдың салмағы барабар қысым жасайды. Шамадан тыс күш пен қысым дискінің қауіпті бұзылуына әкелуі мүмкін.

- Тегістеу кезінде құрал құлап қалса, дискіні ӨРҚАШАН ауыстырыңыз.

- Тегістеу дискісін немесе дөңгелекті дайындамаға ЕШҚАШАН соқпаңыз.

- Пышақты, әсіресе бұрыштармен, өткір жиектермен және т.б. жұмыс істегенде серпілуге және ұстап қалуға жол бермеңіз. Бұл бақылауды жоғалтуға және кері соққыға әкелуі мүмкін.

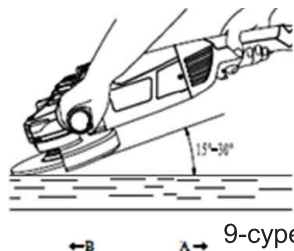
- Құралды ЕШҚАШАН ағаш кесетін пышақтармен немесе басқа аралау дискімен қолданбаңыз. Тегістеу құралдарымен пайдаланған кезде бұл пышақтар жиі секіреді және бақылауды жоғалтады, бұл жарақатқа әкелуі мүмкін.

**Назар аударыңыз!** Толық жүктеме кезінде үздіксіз жұмыс уақыты - 2 минут, содан кейін қозғалтқышты салқындату үшін құрал толық айналымда 10 секунд жұмыс істемеуі керек.

### Назар аударыңыз!

- Пайдаланғаннан кейін құралды розеткадан ажыратыңыз және құралды қояр алдында пышақ толығымен тоқтағанша күтіңіз.

### Ажарлау және тазарту



9-сурет

**Назар аударыңыз!** Құралды ӨРҚАШАН екі қолыңызбен мықтап ұстаңыз.

Құралды қосыңыз және дискіні өңделетін бөлікке апарыңыз.

Жалпы алғанда, шеңбердің немесе дискінің шетін өңделетін бөліктің бетіне шамамен 15-30 градус бұрышта ұстаңыз (9-сурет).

Жаңа дискіні пайдаланған кезде, құралмен В бағытында жұмыс жасамаңыз, әйтпесе ол өңделетін бөлікке кесіледі. Пайдалану себебінен дискінің шеті дөңгелектенгеннен кейін дискіні А және В бағытында пайдалануға болады.

## 8. ТЕХНИКАЛЫҚ ҚЫЗМЕТ КӨРСЕТУ

**Назар аударыңыз!** Техникалық қызмет көрсетуден бұрын электр құралының электр желісінен ажыратылғанын тексеріңіз.

Әр жұмыс аяқталғаннан кейін құралдың сыртын және желдеткіш саңылауларды кір мен шаңнан жұмсақ щеткамен немесе сығылған ауамен тазалау ұсынылады. Тұрақты ластануды сабынды суға малынған жұмсақ дымқыл шүберекпен жою ұсынылады. Ластануды жою үшін еріткіштерді қолдануға болмайды: бензин, алкоголь және т.б. еріткіштерді қолдану құралдың корпусына зақым келтіруі мүмкін.

Құралдың ішкі бөлшектерінің ластануын жою үшін желдеткіш саңылауларды мезгіл-мезгіл сығылған ауамен үрлеңіз (2 атм дейін).

Ажарлау машинасының қозғалтқышы щеткалардың максималды тозуы кезінде автоматты түрде өшірудің қорғаныс жүйесімен жабдықталған. Қозғалтқыш іске қосылмайды.

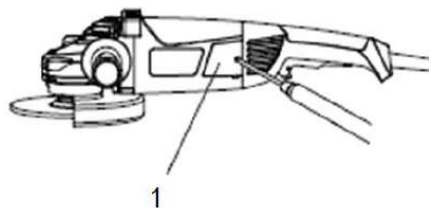
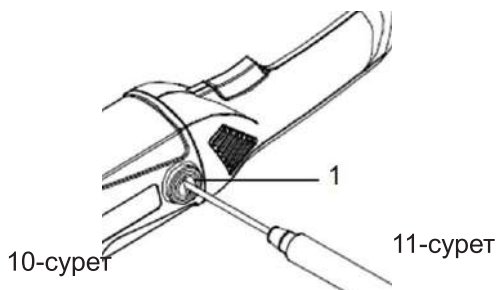
### Қозғалтқыш щеткаларын ауыстыру

**МШУ 1412Д (E2213.066.00), МШУ 1415Д (E2213.067.00), МШУ 2223Э (E2213.068.00) үлгілері үшін**

Щеткаларды ауыстыру үшін жалпақ бұрағышпен щетка ұстағышының қақпағын бұрап алыңыз (1-позиция, 10-сурет) және щетканы алыңыз. Жаңа щетканы салыңыз және щетка ұстағышының қақпағын қайтадан бұраңыз. Сол сияқты, щетканы екінші жағынан ауыстырыңыз.

### МШУ 2623Э (E2213.069.00) үлгілері үшін

Щеткаларды ауыстыру үшін щетка ұстағыштың қақпағын алыңыз (1-позиция, 11-сурет), қақпақты бекіту бұрандасын бұрап алыңыз. Қысқыш серіппені итеріп, ағытпаны ажырату арқылы щетканы шығарыңыз. Жаңа щетканы салыңыз және ағытпаны жалғаңыз. Бұранданы бұрап, щетка ұстағышының қақпағын орнына қойыңыз. Сол сияқты, щетканы екінші жағынан ауыстырыңыз.



**Назар аударыңыз!** Құралдың қауіпсіздігі мен сенімділігін қамтамасыз ету үшін жөндеу немесе реттеу мамандандырылған қызмет көрсету орталықтарында жүргізілуі керек.

## 9. АҚАУЛЫҚТАР ЖӘНЕ ОЛАРДЫ ЖӨНДЕУ ӘДІСТЕРІ

2-кесте

Ақаулық	Себептер	Жөндеу әдісі
Электр қозғалтқышы қызып кетеді	Үздіксіз режимде ұзақ жұмыс істеу	Құралды қайта-қысқа мерзімде қолданыңыз
Жұмыс кезінде діріл	Диск тозған немесе зақымдалған	Дискіні ауыстырыңыз.
Электр қозғалтқышы іске қосылмайды	<ol style="list-style-type: none"> <li>1. Ақаулы қосқыш</li> <li>2. Электр желісінде кернеу жоқ</li> <li>3. Қозғалтқыштың көміртеккі щеткалары тозған.</li> </ol>	<ol style="list-style-type: none"> <li>1. Elitech қызмет көрсету орталығына хабарласыңыз</li> <li>2. Электр желісіндегі кернеуді тексеріңіз.</li> <li>3. Қозғалтқыш щеткаларын ауыстыру үшін Elitech қызмет көрсету орталығына хабарласыңыз.</li> </ol>

## 10. ТАСЫМАЛДАУ МЕН САҚТАУ

Өндірушінің қаптамасындағы құралын жабық көліктің барлық түрлерімен ауа температурасы минус 50-ден плюс 50 °C-қа дейін және салыстырмалы ылғалдылығы 80% - ға дейін (плюс 25°C температурада) көліктің осы түрінде қолданылатын жүктерді тасымалдау ережелеріне сәйкес тасымалдауға болады.

Құралы плюс 5-тен плюс 40°C-қа дейінгі температурада және салыстырмалы ылғалдылығы 80% - ға дейін (плюс 25°C температурада) жылытылатын желдетілетін бөлмеде дайындаушының қаптамасында сақталуы тиіс.

## 11. КӘДЕГЕ ЖАРАТУ

Құралды, оның бөлшектерін және батареяларды тұрмыстық қоқыспен бірге тастамаңыз. Құралын қолданыстағы өндірістік қалдықтарды жою ережелеріне сәйкес кәдеге жаратыңыз.

## 12. ҚЫЗМЕТ МЕРЗІМІ

Өнім тұрмыстық санатқа жатады. Қызмет ету мерзімі 5 жыл.

## 13. ӨНДІРУШІ, ИМПОРТТАУШЫ, СЕРТИФИКАТТАР/ДЕКЛАРАЦИЯЛАР ТУРАЛЫ ЖӘНЕ ӨНДІРУ КҮНІ ТУРАЛЫ МӘЛІМЕТТЕР

Өндіруші, импорттаушы, ресми өкіл туралы мәліметтер, сертификат немесе декларация туралы мәліметтер, сондай-ақ шығарылған күні туралы ақпарат Өнім төлқұжатының 1-ші қосымшасында көрсетілген.

## 14. КЕПІЛДІК МІНДЕТТЕМЕЛЕРІ

Өнімнің кепілдік мерзімі тұтынушыға сатылған сәттен бастап 24 айды құрайды.

Өнімнің және құрамдас бөліктердің қызмет ету мерзімін өндіруші белгілеп өнім төлқұжатында көрсетеді.

Кепілдік мерзімі ішінде сатып алушы өндірістік ақаулардың салдары болған ақауларды тегін түзеуге құқылы. Кемшілігі анықталған жағдайда тауарды сараптау мен жөндеу тек авторизацияланған сервистік орталықтарда жүргізіледі, олардың өзекті тізімін <https://elitech.ru/sections/service> сайтынан табуға болады

Кепілдік жөндеу сатып алу құжаты мен кепілдік талонын көрсетілгенде жүргізіледі, ол болмаған жағдайда - кепілдіктің басталу мерзімі өнім жасалған күннен бастап есептеледі.

Кепілдік бойынша ауыстырылатын бөлшектер шеберхананың меншігіне өтеді.

Кепілдік қызмет көрсету келесі кемшіліктер нәтижесінде пайда болған өнімдерге қолданылмайды:

- өнімді пайдалану, сақтау және/немесе тасымалдау шарттары мен ережелерін бұзу, сондай-ақ өнімнің таңбалау тақтайшасы және/немесе сериялық нөмірі болмаған немесе ішінара болмаған немесе бүлінген кезде;

- ақаулық белгілері бар өнімді пайдалану (шуы, дірілі жоғарылауы, қатты қызуы, біркелкі емес айналуы, қуатының жоғалуы, айналымның төмендеуі, қатты ұшқындауы, күйік иісі, өзіне тән емес газ шығуы)

- механикалық зақымдану (жарықтар, жарықшақ, ойықтар, деформациялар және т. б.);

- коррозиялық ортаның, жоғары температураның немесе металл бөліктерінің коррозиясы кезінде басқа сыртқы факторлардың әсерінен болатын зақым;

- қатты ішкі немесе сыртқы ластанудан, бұйымға бөгде заттар мен сұйықтықтардың, материалдар мен заттардың түсуінен, желдеткіш арналардың (саңылаулардың), май арналарының бітелуінен, сондай-ақ қызып кетуден, дұрыс сақтамаудан, тиісті күтімнің болмауынан туындаған зақымданулардан туындаған зақымдар;

- тірелетін, үйкелетін, берілісті бөлшектері мен материалдарының табиғи тозуы,

- мотосағат есептегішінің жұмысына араласу немесе зақымдануы.

- шамадан тыс жүктеме немесе қате қолдану. Өнімнің шамадан тыс жүктелуінің шартсыз белгілеріне мыналар жатады (бірақ олармен шектелмейді): түстерінің құбылуы, ротор мен статор сияқты түйсетін немесе кезектесетін бөлшектердің бір мезгілде істен шығуы, редуктор мен зәкірдің тегершігінің, трансформатордың бастапқы орамасы, бөлшектердің істен шығуы, бұйымның тораптарының немесе электр қозғалтқышының сымдарының жоғары температураның әсерінен, сондай-ақ өнімнің кестеде көрсетілген номиналдар электр желісі параметрлерінің шартына сай болмауынан деформациялануы немесе балқуы

- ауыстырылатын құрылым бөлшектерінің істен шығуы (жұлдызшалар, шынжырлар, шиналар, саптамалар, дискілер, бұтақесу пышақтары, шөп шабатын машиналар мен триммерлер, қармақ бауы мен триммер бастары, қорғаныс қаптамалары, аккумуляторлар, отын және ауа сүзгілері, белбеулер, аралау пышағы, жұлдызшалар, цангалар, дәнекерлеу ұштары, құбыршектер, тапаншалар және жоғары қысымды жууға арналған саптамалар, кернеу және бекіту элементтері (болттар, сомындар, шентемірлер), ауа сүзгілері және т. б.), сондай-ақ тозудың осы түрлерінен туындаған бұйымның ақаулары;

- поршень тобының істен шығуына әкеп соққан отын қоспасының құрамы мен сапасына қойылатын талаптарды сақтамау (поршень сақинасының жатуы және/немесе цилиндрдің ішкі бетінде және поршень бетінде сызаттар мен бұзушылықтардың болуы, шатун мен поршень саусағының тірек мойынтіректерінің бұзылуы немесе балқуы);

- компрессорлар, 4 тактілі қозғалтқыштар картеріндегі май мөлшерінің жеткіліксіздігі немесе май түрінің сәйкес келмеуі (шатунда, иінді білікте, тіпті май деңгейінің датчигі болған кезде де сызаттар мен бөгеттердің болуы);

- Шығыс және тез тозатын бөлшектердің, ауыстырылатын құрылғылардың және компоненттердің істен шығуы (стартерлер, жетек берілістері, бағыттаушы роликтер, жетек белдіктері, дөңгелектер, резеңке амортизаторлар, тығыздағыштар, майлы тығыздағыштар, тежегіш таспа, қорғаныш қаптамалар, тұтандырғыш электродтар, термопаралар, іліністер, майлау, көмір щеткалары, жетекші жұлдызшалар, дәнекерлеу алауы (саптамалар, ұштар мен бағыттаушы арналар), діңгектер, жоғары қысымды жуу құралдарының клапандары және т. б.), сондай-ақ тозудың осы түрлерінен туындаған бұйымның ақаулары;

- бекіткіштердің, пломбалардың, қорғаныш жапсырмалардың және т. б. оймакілтектерінің зақымдалуымен араласу.

Кепілдік қолданылмайды:

- Құрылысына өзгерістер мен толықтырулар енгізілген өнімге;
- Кәсіпкерлік қызмет үшін немесе кәсіптік, өнеркәсіптік мақсаттарда пайдаланылатын тұрмыстық мақсаттағы өнімдерге (пайдалану жөніндегі нұсқаулықтағы мақсатқа сәйкес);
- Өнімнің профилактикалық және техникалық қызмет көрсетуге (майлау, жуу, тазалау, реттеу және т.б.)
- Түпнұсқа болып табылмайтын керек-жарақтарды, ілеспе және қосалқы бөлшектерді пайдалану нәтижесінде пайда болған бұйымның ақауларына;



## КЕПІЛДІК ТАЛОНЫ

Өнімнің атауы: \_\_\_\_\_

Моделі: \_\_\_\_\_

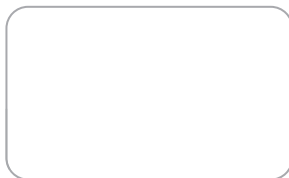
Модель артикулі: \_\_\_\_\_

Шығарылған күні: \_\_\_\_\_

Сериялық нөмірі: \_\_\_\_\_

Сату күні: \_\_\_\_\_

Сауда ұйымының мөрі:



ҮЗБЕЛІ ТАЛОН № \_\_\_\_\_  
(қызмет көрсету орталығымен толтырылады)

Қабылдау күні \_\_\_\_\_

Қызмет көрсету орталығы \_\_\_\_\_

Тапсырыс-өкімдеме нөмірі \_\_\_\_\_

Берілген күні \_\_\_\_\_

Клиенттің қолы \_\_\_\_\_

Қызмет көрсету орталығының мөрі

ҮЗБЕЛІ ТАЛОН № \_\_\_\_\_  
(қызмет көрсету орталығымен толтырылады)

Қабылдау күні \_\_\_\_\_

Қызмет көрсету орталығы \_\_\_\_\_

Тапсырыс-өкімдеме нөмірі \_\_\_\_\_

Берілген күні \_\_\_\_\_

Клиенттің қолы \_\_\_\_\_

Қызмет көрсету орталығының мөрі

ҮЗБЕЛІ ТАЛОН № \_\_\_\_\_  
(қызмет көрсету орталығымен толтырылады)

Қабылдау күні \_\_\_\_\_

Қызмет көрсету орталығы \_\_\_\_\_

Тапсырыс-өкімдеме нөмірі \_\_\_\_\_

Берілген күні \_\_\_\_\_

Клиенттің қолы \_\_\_\_\_

Қызмет көрсету орталығының мөрі



## ՀԱՐԳԵԼԻ ԳՆՈՐԴՆԵՐ!

Շնորհակալություն ELITECH-ի արտադրանքը ընտրելու համար: Խորհուրդ ենք տալիս ուշադիր կարդալ այս անձնագիրը և ուշադիր հետևել սարքավորումների անվտանգության, շահագործման և պահպանման միջոցառումների վերաբերյալ ցուցումներին:

Անձնագրում պարունակվող տեղեկատվությունը հիմնված է անձնագրի թողարկման պահին առկա տեխնիկական բնութագրերի վրա:

Սույն անձնագիրը պարունակում է տեղեկատվություն, որն անհրաժեշտ և բավարար է ապրանքի հուսալի և անվտանգ շահագործման համար:

Արտադրանքի կատարելագործման ուղղությամբ մշտական աշխատանքի հետ կապված՝ արտադրողն իրավունք է վերապահում փոխել դրա կառուցվածքը, որը չի ազդում շահագործման հուսալիության և անվտանգության վրա՝ առանց լրացուցիչ ծանուցման:

## ԲՈՎԱՆԴԱԿՈՒԹՅՈՒՆ

1. ՆՊԱՏԱԿԸ .....	54
2. ՏԵԽՆԻԿԱԿԱՆ ԱՆՎՏԱՆԳՈՒԹՅԱՆ ԿԱՆՈՆՆԵՐ .....	54
3. ՏԵԽՆԻԿԱԿԱՆ ԲՆՈՒԹԱԳԻՐ .....	57
4. ԿՈՄՊԼԵԿՏԱԿՈՐՈՒՄ .....	58
5. ԴԻՉԱՅՆԻ ՆԿԱՐԱԳՐՈՒԹՅՈՒՆԸ .....	58
6. ԱՇԽԱՏԱՆՔԻ ՆԱԽԱՊԱՏՐԱՍՏՈՒՄ .....	59
7. ՇԱՋԱԳՈՐԾՈՒՄ .....	62
8. ՏԵԽՆԻԿԱԿԱՆ ՍՊԱՍԱՐԿՈՒՄ .....	63
9. ՀՆԱՐԱԿՈՐ ԱՆՍԱՐՔՈՒԹՅՈՒՆՆԵՐԸ և ԴՐԱՆՑ ՎԵՐԱՑՄԱՆ ՄԵԹՈԴՆԵՐԸ .....	64
10. ՓՈԽԱԴՐՈՒՄ և ՊԱՋԵՍՏԱԿՈՐՈՒՄ .....	64
11. ՕՏԱՐՈՒՄ .....	65
12. ԾԱՌԱՅՈՒԹՅԱՆ ԺԱՄԿԵՏԸ .....	65
13. ՏՎՅԱԼՆԵՐ ԱՐՏԱԴՐՈՂԻ, ՆԵՐՄՈՒԾՈՂԻ և ՎԿԱՅԱԿԱՆԻ/ՀԱՅՏԱՐԱՐԱԳՐԻ և ԱՐՏԱԴՐՈՒԹՅԱՆ ԱՍՍԱԹՎԻ ՄԱՍԻՆ .....	65
14. ԵՐԱՇԽԻՔԱՅԻՆ ՊԱՐՏԱԿՈՐՈՒԹՅՈՒՆՆԵՐ .....	65

# 1. ՆՊԱՏԱԿԸ

Անկյունային հղկիչ մեքենան (այսուհետ՝ ԱՅՄ) նախատեսված է մետաղից և քարից պատրաստված նյութերի չոր կտրման, մաքրման և հղկման համար: Որպես աշխատանքային գլխադիր, գործիքի տվյալ մոդելի համար օգտագործվում է համապատասխան տրամագծի սկավառակ և համապատասխան տեսակ (մետաղի, քարի և այլն)՝ կախված մշակվող նյութից և աշխատանքի տեսակից:

## 2. ՏԵԽՆԻԿԱԿԱՆ ԱՆՎՏԱՆԳՈՒԹՅԱՆ ԿԱՆՈՆՆԵՐ

### Աշխատավայր

- Աշխատավայրը պետք է լինի մաքուր և լավ լուսավորված: Կեղտոտ աշխատավայրը և անբավարար լուսավորությունը կարող են վնասվածքների պատճառ դառնալ:

- Մի օգտագործեք գործիքը պայթյունավտանգ հաստատությունում, դյուրավառ հեղուկների, գազերի և փոշու մոտ: Էլեկտրական գործիքը շահագործման ընթացքում կայծեր է առաջացնում, ինչը կարող է հանգեցնել պայթուցիկ փոշու կամ գազերի բռնկմանը:

- Երեխաներին, կողմնակի անձանց և կենդանիներին հեռու պահեք աշխատավայրից:

- Գործիքի հետ աշխատելիս մի շեղվեք:

### Էլեկտրական անվտանգություն

- Էլեկտրական գործիքի վարդակը պետք է համապատասխանի ցանցի վարդակին: Համոզվեք, որ գործիքի լարումը համապատասխանում է վարդակի լարմանը:

- Գործիքը մի ենթարկեք անձրևի կամ խոնավության: Թաց գործիքները մեծացնում են էլեկտրական ցնցումների վտանգը:

- Մի հանեք գործիքի վարդակը սնուցման լարը քաշելով և մի տեղափոխեք գործիքը՝ սնուցման լարը բռնելով, քանի որ դա կվնասի այն:

- Համոզվեք, որ հոսանքի մայրխը խճճված չէ: Հոսանքի լարը հեռու պահեք ջեռուցիչներից, սուր եզրերից, յուղից և շարժվող մասերից, որոնք կարող են վնասել այն:

- Էլեկտրական գործիքը դրսում օգտագործելիս օգտագործեք համապատասխան երկարացման լար, որը հարմար է այդ նպատակների համար:

- Բարձր խոնավությամբ վայրերում էլեկտրական գործիք օգտագործելիս այն միացրեք հոսանքի ցանցին համապատասխան նոմինալ արժեքի պաշտպանիչ անջատման սարքի միջոցով (արտահոսքի առավելագույն հոսանք 30մԱ):

### Անձնական անվտանգություն

- Մի աշխատեք էլեկտրական գործիքներով, երբ հոգևած եք, ալկոհոլի ազդեցության տակ կամ դեղորայք ընդունելիս, որոնք սվազեցնում են ուշադրության կենտրոնացումը:

- Օգտագործեք անձնական պաշտպանիչ սարքավորումներ (ակնոցներ, ականջակալներ, շնչառական սարքեր, պաշտպանիչ կոշիկներ և հագուստ):

- Պատահաբար մի միացրեք գործիքը: Նախքան մարտկոցը միացնելը, համոզվեք, որ գործիքի անջատիչը գտնվում է անջատված դիրքում:

- Էլեկտրական գործիքը Էլեկտրամատակարարմանը միացնելուց առաջ հեռացրեք բոլոր կարգավորիչ գործիքներն ու պտուտակաբանալիները: Կարգավորող գործիքը և պտուտակաբանալիները, որոնք մնացել են գործիքի վրա, գործիքը միացնելիս կարող են վնասվածք պատճառել:

- Էլեկտրական գործիքը օգտագործելիս պահպանել կայուն դիրք: Սանդուղք (սանդուղք) օգտագործելիս համոզվեք, որ այն ապահով կերպով ամրացված է: Հնարավորության դեպքում աշխատեք օգնականի հետ, որը կարող է ապահովագրել ձեզ:

- Հագնվիր պատշաճ կերպով: Մի հագեք լայն հագուստ կամ զարդեր: Ձեր մազերը, հագուստը և ձեռնոցները պահեք գործիքի պտտվող մասերից անվտանգ հեռավորության վրա:

- Եթե գործիքն ապահովված է փոշեկուլի միացման սարքերով, օգտագործեք դրանք: Դա կօգնի նվազեցնել փոշու ավելացման հետ կապված վնասվածքների ռիսկը, ինչպես նաև կբարձրացնի Էլեկտրական գործիքների հետ աշխատելու ճշգրտությունը:

### **Տեխնիկական անվտանգության կանոններ ԱՅՍ-ի համար**

- Միշտ օգտագործեք տեսողության և լսողության պաշտպանության միջոցներ: Պետք է կրել այլ անձնական պաշտպանիչ սարքավորումներ, ինչպիսիք են փոշու ռեսպիրատորը, ձեռնոցները, սաղավարտը և գոգնոցը:

- Գործիքի հետ որևէ աշխատանք կատարելուց առաջ համոզվեք, որ գործիքը անջատված է հոսանքի վարդակից:

- Պաշտպանիչ ծածկոցները պետք է լինեն տեղում:

- Օգտագործեք միայն պատշաճ չափի կրիչներ և առավելագույն աշխատանքային արագությամբ կրիչներ, առնվազն հավասար ամենաբարձր արագությանը առանց բեռնվածության՝ նշված գործիքի անվանատախտակի վրա: Գոգավոր կենտրոնով սկավառակներ օգտագործելիս անպայման օգտագործեք միայն ապակեթելային ամրացված սկավառակներ:

- Սկավառակը օգտագործելուց առաջ մանրակրկիտ ստուգեք այն ճաքերի կամ վնասների առկայության համար: Անմիջապես փոխարինեք կտրված կամ վնասված սկավառակը:

- Հետևեք արտադրողի հրահանգներին՝ սկավառակների պատշաճ տեղադրման և օգտագործման վերաբերյալ: Սկավառակների հետ վարվեք և պահեք դրանք զգուշորեն:

- Մեծ անցքերով հղկող սկավառակները ամրացնելու համար մի օգտագործեք առանձին ադապտերային սռնակակներ:

- Օգտագործեք միայն կցեգրեր, որոնք նախատեսված են տվյալ գործիքի համար:

- Չգույշ եղեք, որ չվնասեք սռնարը, կցեգրը (հատկապես մոնտաժային մակերեսը) կամ կասեցման հեղուկը: Այս մասերի վնասումը կարող է հանգեցնել սկավառակի կտրմանը:

- Պարուրավոր անցքեր ունեցող սկավառակների համար նախատեսված գործիքներ օգտագործելիս համոզվեք, որ սկավառակի պարույրը բավականաչափ երկար է, որպեսզի համապատասխանի սռնակի երկարությանը:

- Նախքան գործիքը օգտագործելը փաստացի աշխատանքային դետալի վրա, ստուգեք գործիքը ամենաբարձր արագությամբ, առանց բեռնվածության, առնվազն 30 վայրկյան անվտանգ դիրքում: Ամփջապես անջատեք գործիքը ցանկացած թրթռման կամ ճոճման առկայության դեպքում, որը կարող է ցույց տալ սկավառակի վատ տեղադրում կամ վատ հավասարակշռված սկավառակ: Ստուգեք գործիքը պատճառը որոշելու համար:

- Համոզվեք, որ աշխատանքային դետալը պատշաճ աջակցություն ունի:

- Գործիքը ամուր պահեք:

- Ձեռքերը հեռու պահեք գործիքի պտտվող մասերից:

- Նախքան անջատիչը միացնելը, համոզվեք, որ սկավառակը չի դիպչում մշակվող դետալին:

- Օգտագործեք սկավառակի պատշաճ մակերեսը՝ հղկումը կատարելու համար:

- Մի՛ օգտագործեք կտրող սկավառակ կողային հղկման համար:

- Չգուշացեք թռչող կայծերից: Գործիքը պահեք այնպես, որ կայծերը թռչեն ձեզանից և այլ մարդկանցից կամ դյուրավառ նյութերից այն կողմ:

- **Ուշադրություն** դարձրեք, որ գործիքը անջատելուց հետո սկավառակը շարունակում է պտտվել:

- Աշխատանքից անմիջապես հետո մի՛ դիպչեք աշխատանքային հատվածին. այն կարող է շատ տաք լինել և հանգեցնել մաշկի այրվածքների:

- Տեղադրեք գործիքը այնպես, որ հոսանքի լարը աշխատելիս միշտ լինի գործիքի հետևում:

- Եթե մշակվող դետալը չափազանց տաք և խոնավ է, կամ խիստ աղտոտված է հաղորդիչ փոշով, օպերատորի անվտանգությունն ապահովելու համար օգտագործեք կարճ միացման անջատիչ (30 մմ):

- Մի օգտագործեք գործիք ասբեստ պարունակող նյութերի հետ աշխատելու համար:

- Հղկման համար մի օգտագործեք ջուր կամ քսանյութ:

- Փոշոտ պայմաններում աշխատելիս համոզվեք, որ օդափոխիչները բաց են: Եթե փոշին մաքրելու անհրաժեշտություն լինի, նախ անջատեք գործիքը էլեկտրասնուցումից (օգտագործեք ոչ մետաղական առարկաներ) և համոզվեք, որ ներքին դետալները չեն վնասում:

- Կտրող սկավառակ օգտագործելիս միշտ աշխատեք սկավառակի անվտանգության պատյանով:

- Կտրող սկավառակները չպետք է ենթարկվեն որևէ կողային ճնշման:

**Սահմանային վիճակի չափանիշներ**

**Ուշադրություն!** Եթե էլեկտրական գործիքի շահագործման ընթացքում կողմնակի աղմուկներ են առաջանում, ակումուլյատորային մարտկոցի կորպուսի վնաս, էլեկտրական գործիքի կորպուսի մեխանիկական վնաս է առաջանում, անհրաժեշտ է անհապաղ անջատել էլեկտրական գործիքը և կապվել լիազորված սպասարկման կենտրոնի հետ՝ անսարքությունները վերացնելու համար:

**3. ՏԵՆՆԻԿԱԿԱՆ ԲՆՈՒԹԱԳԻՐ**

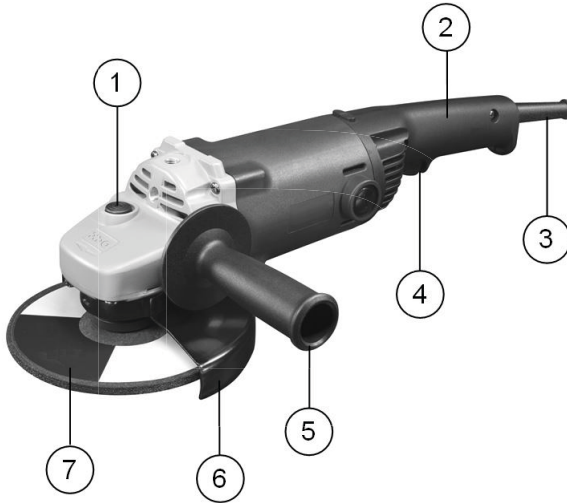
Աղյուսակ 1

Պարամետրեր	MՍY1412D	MՍY1415D	MՍY2223Յ	MՍY 2623Յ
Կոդ	E2213.066.00	E2213.067.00	E2213.068.00	E2213.069.00
Հզորություն, Վտ	1400	1400	2200	2600
Սկավառակի տրամագիծը, մմ	125	150	230	230
Սկավառակի տեղադրման տրամագիծը, մմ	22,2	22,2	22,2	22,2
Պարապ պտտման արագություն, պտտ ր	11800	9000	6600	6600
Սռնակի պարույր	M14	M14	M14	M14
Ցանցի լարումը, Վ	230	230	230	230
Ցանցի գնահատված հաճախակ անությունը, Հց	50	50	50	50
Զաշը, կգ	3	3	5	5,8

#### 4. ԿՈՍՊԵԿՏԱՎՈՐՈՒՄ

Անկյունային հղկիչ մեքենա	1 հատ:
Պաշտպանիչ պատյան	1 հատ:
Կողային բռնակ	1 հատ.
Բանալի	1 հատ.
Անձնագիր	1 հատ.

#### 5. ԴԻՉԱՅՆԻ ՆԿԱՐԱԳՐՈՒԹՅՈՒՆԸ



Նկ. 1

- 1 - տռնակի կողպման կոճակ
- 2-հիմնական բռնակ
- 3-մալուխային մուտք
- 4-անջատիչի ձգան

- 5-կողային բռնակ
- 6-սկավառակի պատյան
- 7-սկավառակ

## 6. ԱՇԽԱՏԱՆՔԻ ՆԱԽԱՊԱՏՐԱՍՏՈՒՄ

Հանեք գործիքը փաթեթավորումից: Ստուգեք մատակարարման փաթեթը և գործիքի մեխանիկական վնասների բացակայությունը:

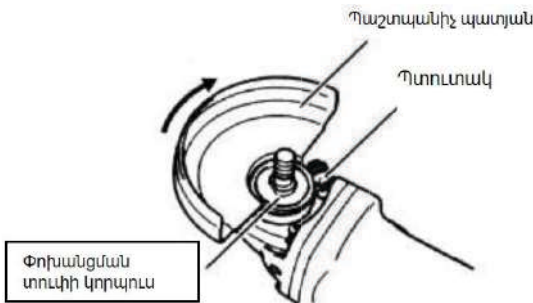
**Ուշադրություն!** Հավաքելուց և կարգավորելուց առաջ միշտ անջատեք գործիքը ցանցից:

### Սկավառակի պաշտպանիչ ծածկույթի տեղադրում

**Ուշադրություն!** Սկավառակի պատյանը պետք է տեղադրվի գործիքի վրա այնպես, որ պատյանի փակ կողմը միշտ լինի օպերատորի ուղղությամբ:

Տեղադրեք սկավառակի պատյանը՝ հավասարեցնելով սկավառակի պատյանի խոնուրթի ներդիրը փոխանցումատուլի պատյանի փորվածքի հետ (նկ. 2): Պտտեք սկավառակի պատյանը դեպի ցանկալի դիրքը: Տեղափոխեք սկավառակի պատյանների ֆիքսման լծակը փակ դիրքի (նկ. 2ա): Ֆիքսեք պատյանը պտուտակով:

Այնուհետև, պաշտպանիչ պատյանի դիրքի ճշգրտումը կկատարվի միայն արագ ֆիքսման լծակի օգնությամբ:



Նկ. 2

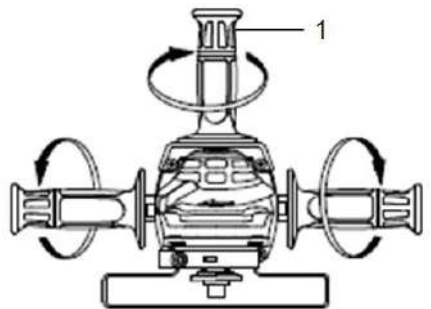


Նկ. 2a

### Կողային բռնակի տեղադրում

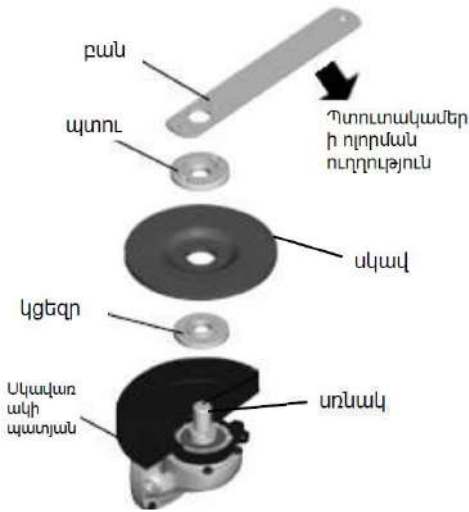
**Ուշադրություն!** Աշխատանքից առաջ միշտ ստուգեք կողային բռնակի ամրացման հուսալիությունը (դիրք 1, նկ. 3).

Ամուր ամրացրեք կողային բռնակը տեղում, ինչպես ցույց է տրված նկար 3-ում: Կողային բռնակը կարող է տեղադրվել գործիքի ինչպես աջ, այնպես էլ ձախ կողմում:



Նկ. 3

## Հղկող սկավառակի տեղադրում կամ հեռացում



Նկ. 4

**Ուշադրություն!** Նախքան հղկող սկավառակի տեղադրումը կամ հեռացումը, համոզվեք, որ գործիքը անջատված է էլեկտրական ցանցից:

Տեղադրեք ներքին կցեղը սռնակի վրա՝ կցեղի զուգահեռ երեսակները հավասարեցնելով սռնակի պրոֆիլավորված մասի հետ: Տեղադրեք սկավառակը ներքին կցեղի վրա (Նկ. 4): Սեղմելով և պահելով սռնակի կողպման կոճակը (դիրք 2, Նկ. 5), պտուտակեք կասեցման պտուտակամերը հատուկ բանալիով (դիրք 1, Նկ. 5).



Նկ. 5

## Սռնակի կողպման կոճակ

Սռնակի կողպման կոճակ



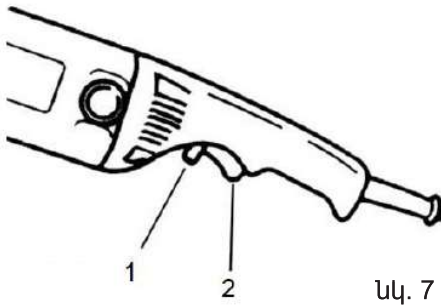
Նկ. 6

**Ուշադրություն!** Երբեք մի օգտագործեք սռնակի կողպման կոճակը պտտվող սռնակի վրա: Սա կարող է վնասել գործիքը:

Սեղմեք սռնակի կողպման կոճակը (դիրք 1, Նկ. 6) աշխատանքային գլխադիրի տեղադրման կամ հեռացման ժամանակ սռնակի պտտումը կանխելու համար:

**Անջատիչ**

Մոդելներ: **ՄՍԿ (ՄՇՈՒ) 1412Ժ (Դ) (E (Ե)2213.066.00), ՄՍԿ (ՄՇՈՒ) 1415Ժ (Դ) (E(Ե)2213.067.00)**



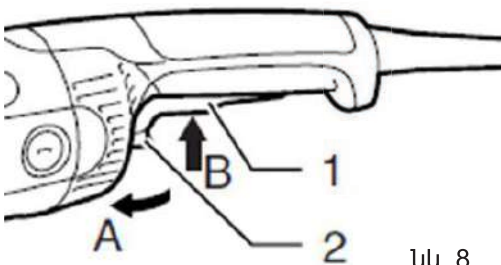
Նկ. 7

**Ուշադրություն!** Գործիքը միացնելուց առաջ միշտ ստուգեք, թե արդյոք անջատիչը ճիշտ է աշխատում. բաց թողնելուց հետո այն պետք է հեշտությամբ վերադառնա «անջատված» դիրքի:

Գործիքը միացնելու համար պարզապես սեղմեք անջատիչի ձգանը (դիրք 2, Նկ. 7): Գործիքը անջատելու համար բաց թողեք անջատիչի ձգանը: Շարունակական աշխատանքի համար սեղմեք անջատիչի ձգանը, այնուհետև սեղմեք անջատիչի

կողպպամ կոճակը (դիրք 1, Նկ. 2) և բաց թողեք անջատիչի ձգանը: Երկար գործողության ռեժիմն անջատելու համար սեղմեք անջատիչի ձգանը մինչև վերջ և բաց թողեք այն:

Մոդելներ: **ՄՍԿ (ՄՇՈՒ) 2223Յ (Է) (E (Ե)2213.068.00), ՄՍԿ 2623Յ (E2213.069.00)**



Նկ. 8

Գործիքը միացնելու համար սեղմեք լծակը (դիրք 2, Նկ. 8) «A» ուղղությամբ և սեղմեք անջատիչի ձգանը (դիրք 1, Նկ. 8) «B» ուղղությամբ: Գործիքը անջատելու համար բաց թողեք անջատիչի ձգանը: Շարունակական աշխատանքի համար միացրեք գործիքը: Այնուհետև, առանց անջատիչի ձգանը բաց թողնելու, սեղմեք և պահեք « 2 « լծակը « A « ուղղությամբ և բաց թողեք «1» անջատիչի ձգանը: Անջատիչը ֆիքսվում է միացված

դիրքում: Անջատիչի ֆիքսված դիրքը մինչև վերջ անջատելու համար սեղմեք «1» անջատիչի ձգանը, այնուհետև բաց թողեք այն:

## 7. ՇԱՅԱԳՈՐԾՈՒՄ

### Ուշադրություն!

- Երբեք ջանք մի գործադրեք գործիքի վրա: Գործիքի քաշը ստեղծում է համապատասխան ճնշում: Ավելորդ ջանքն ու ճնշումը կարող են հանգեցնել սկավառակի վտանգավոր փլուզում:

- Միշտ փոխեք սկավառակը, եթե գործիքը ընկնում է հղկման ընթացքում:

- ԵՐԲԵՔ ՄԻ հարվածեք կամ խփեք հղկող սկավառակը կամ օղակը մշակվող դետալին

- Խուսափեք սկավառակի ցատկելուց կամ կառչելուց, հատկապես անկյունների, սուր եզրերի և այլն մշակման ժամանակ: Սա կարող է հանգեցնել վերահսկողության կորստի և հետահարումի:

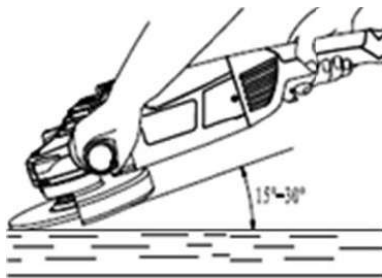
- ԵՐԲԵՔ մի օգտագործեք մեքենան փայտ կտրող ժապավենի կամ սղոցի այլ սղոցային սկավառակների հետ: Երբ օգտագործվում է հղկող գործիքի հետ նման ժապավենները հաճախ ցատկում են և հանգեցնում կառավարման կորստի, ինչը կարող է հանգեցնել վնասվածքների:

**Ուշադրություն!** Ամբողջ բեռնվածությամբ շարունակական աշխատանքի ժամանակը 2 րոպե է, որից հետո անհրաժեշտ է թույլ տալ, որ գործիքը պարապ աշխատի 10 վայրկյան լրիվ արագությամբ՝ շարժիչը սառեցնելու համար:

### Ուշադրություն.

- Գործիքը օգտագործելուց հետո միշտ անջատեք վարդակից և նախքան գործիքը վայր դնելը սպասեք, մինչև սկավառակն ամբողջությամբ կանգնի:

### Չղկում և մաքրում



նկ. 9

**Ուշադրություն!** Գործիքը միշտ ամուր պահեք երկու ձեռքով:

Միացրեք գործիքը և սկավառակը պահեք աշխատանքային դետալի մոտ:

Ընդհանուր առմամբ, շրջանակի կամ սկավառակի եզրը պահեք աշխատանքային մասի մակերեսին մոտ 15-30 աստիճանի անկյան տակ (նկ. 9).

Նոր սկավառակ օգտագործելիս մի աշխատեք գործիքի հետ B ուղղությամբ, հակառակ դեպքում այն կխրվի աշխատանքային դետալի մեջ: Այնուհետ, երբ

սկավառակի եզրը կլորանա, սկավառակը կարող է օգտագործվել Ինչպես A, այնպես էլ B ուղղությամբ:

**8. ՏԵԽՆԻԿԱԿԱՆ ՍՊԱՍԱՐԿՈՒՄ**

**Ուշադրություն!** Տեխնիկական սպասարկումից առաջ ստուգեք, որ էլեկտրական գործիքը անջատված է ցանցից:

Ամեն անգամ, երբ աշխատանքն ավարտվում է, խորհուրդ է տրվում գործիքի մարմինը և օգափոխիչները մաքրել կեղտից և փոշուց փափուկ խոզանակով կամ սեղմված օդով: Կայուն աղտոտումը խորհուրդ է տրվում վերացնել օճառի ջրի մեջ թաթախված փափուկ, խոնավ շորով: Անթույլատրելի է օգտագործել լուծիչներ՝ աղտոտիչները վերացնելու համար՝ բենզին, ալկոհոլ և այլն: Լուծիչների օգտագործումը կարող է վնասել գործիքի մարմինը:

Պարբերաբար փչեք օդանցքները սեղմված օդով (մինչև 2 մթն.) գործիքի ներքին մասերի աղտոտումը վերացնելու համար:

Հղկող մեքենայի շարժիչը հագեցած է պաշտպանիչ ավտոմատ անջատման համակարգով՝ խոզանակների առավելագույն մաշվածությամբ: Շարժիչը չի գործարկվի:

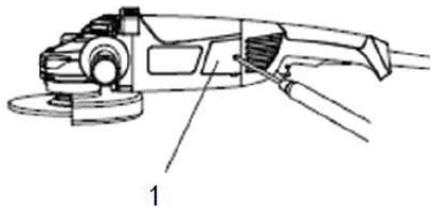
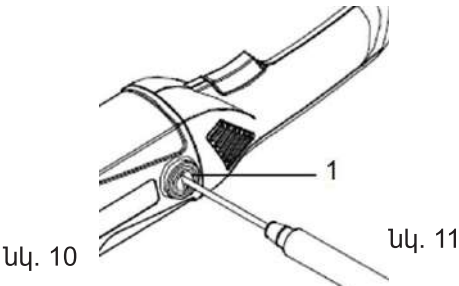
**Շարժիչի խոզանակների փոխարինում**

**ՄԱՄ 1412Ժ (E2213.066.00), ՄԱՄ 1415Ժ (E2213.067.00), ՄԱՄ 2223Յ (E2213.068.00) մոդելի համար**

Խոզանակները փոխարինելու համար տափակ պտուտակահանով պտուտակեք խոզանակի կրիչի կափարիչը (դիրք 1, նկ. 10) և հանեք խոզանակը: Տեղադրեք նոր խոզանակ և նորից պտտեք խոզանակի կրիչի կափարիչը: Նմանապես, փոխեք խոզանակը մյուս կողմից:

**ՄԱՄ 2623Յ (E2213.069.00) մոդելի համար**

Խոզանակները փոխարինելու համար հանեք խոզանակի կրիչի կափարիչը (դիրք 1, նկ. 11) պտուտակելով կափարիչի ամրացման պտուտակը: Մի կողմ քաշեք սեղմիչի զսպանակը և հանեք խոզանակը՝ անջատելով միակցիչը: Տեղադրեք նոր խոզանակ և միացրեք միակցիչը: Տեղադրեք խոզանակի կրիչի կափարիչը տեղում՝ պտուտակելով պտուտակը: Նմանապես, փոխեք խոզանակը մյուս կողմից:



**Ուշադրություն!** Գործիքի անվտանգությունն ու հուսալիությունն ապահովելու համար վերանորոգումը կամ ճշգրտումը պետք է իրականացվի մասնագիտացված սպասարկման կենտրոններում:

## 9. ՀՆԱՐԱՎՈՐ ԱՆՍԱՐՔՈՒԹՅՈՒՆՆԵՐԸ և ԴՐԱՆՑ ՎԵՐԱՑՄԱՆ ՄԵԹՈՂՆԵՐԸ

Աղյուսակ 2

Անսարքություն	Հնարավոր պատճառ	Վերացման մեթոդ
Էլեկտրական շարժիչը գերտաքանում է	Շարունակական գործողություն անդադար ռեժիմով	Գործիքը շահագործեք կրկնվող-կարճաժամկետ ռեժիմով
Թրթռում շահագործման ընթացքում	Սկավառակը մաշված կամ վնասված է	Փոխարինեք սկավառակը
Էլեկտրական շարժիչը չի գործարկվում	<ol style="list-style-type: none"> <li>1. Անսարք անջատիչ</li> <li>2. Էլեկտրական ցանցում լարումը բացակայում է</li> <li>3. Շարժիչի անկյունային խոզանակները մաշված են</li> </ol>	<ol style="list-style-type: none"> <li>1. Կապվեք Elitech սպասարկման կենտրոնի հետ</li> <li>2. Ստուգեք էլեկտրական ցանցի լարումը:</li> <li>3. Շարժիչի խոզանակները փոխարինելու համար դիմեք Elitech սպասարկման կենտրոն:</li> </ol>

## 10. ՓՈՆԱԴԴՐՈՒՄ և ԴԱՅԵՍԱՎՈՐՈՒՄ

Արտադրողի փաթեթավորման մեջ գտնվող գործիքները կարող են տեղափոխվել բոլոր տեսակի փակ տրանսպորտով  $-50^{\circ}\text{C}$  -ից  $+50^{\circ}\text{C}$  օդի ջերմաստիճանում և մինչև 80% հարաբերական խոնավության պայմաններում ( $+25^{\circ}\text{C}$  ջերմաստիճանում)՝ տրանսպորտի այս տեսակի վրա գործող ապրանքների փոխադրման կանոններին համապատասխան:

Գործիքը պետք է պահվի արտադրողի փաթեթավորման մեջ ջեռուցվող օդափոխվող սենյակում  $+5^{\circ}\text{C}$  -ից  $+40^{\circ}\text{C}$  ջերմաստիճանում և մինչև 80% հարաբերական խոնավության պայմաններում ( $+25^{\circ}\text{C}$  ջերմաստիճանում):

## 11. ՕՏԱՐՈՒՄ

Կենցաղային աղբի հետ միասին մի թափեք գործիքը, դրա բաղադրիչները և մարտկոցները: Հեռացրեք գործիքը և մարտկոցները՝ արդյունաբերական թափոնների հեռացման ընթացիկ կանոնակարգերի համաձայն:

## 12. ԾԱՌԱՅՈՒԹՅԱՆ ԺԱՄԿԵՏԸ

Ապրանքը պատկանում է կենցաղային դասին: Ծառայության ժամկետը 5 տարի:

## 13. ՏԿՅԱԼՆԵՐ ԱՐՏԱԴՐՈՂԻ, ՆԵՐՄՈՒԾՈՂԻ և ՎԿԱՅԱԿԱՆԻ/ ՀԱՅՏԱՐԱՐԱԳՐԻ և ԱՐՏԱԴՐՈՒԹՅԱՆ ԱՄՍԱԹՎԻ ՄԱՍԻՆ

Արտադրողի, ներմուծողի, պաշտոնական ներկայացուցչի մասին տվյալները, հավաստագրի կամ հայտարարագրի մասին տեղեկությունները, ինչպես նաև արտադրության ամսաթվի մասին տեղեկությունները գտնվում են շահագործման անձնագրի թիվ 1 հավելվածում:

## 14. ԵՐԱՇԽԻՔԱՅԻՆ ՊԱՐՏԱՎՈՐՈՒԹՅՈՒՆՆԵՐ

Ապրանքի երաշխիքային ժամկետը սպառողին վաճառելու օրվանից 24 ամիս է: Ապրանքի և բաղադրիչների ծառայության ժամկետը սահմանվում է արտադրողի կողմից և նշված է արտադրանքի անձնագրում:

Երաշխիքային ժամանակահատվածում գնորդն իրավունք ունի անվճար վերանորոգել անսարքությունները, որոնք առաջացել են արտադրական թերությունների հետևանքով: Ապրանքի վերանորոգումը և փորձաքննությունը, եթե թերություն է հայտնաբերվել, իրականացվում է միայն լիազորված սպասարկման կենտրոններում, որոնց ընթացիկ ցանկը կարող եք գտնել <https://elitech.ru/sections/service> կայքում:

Երաշխիքային վերանորոգումն իրականացվում է գնման փաստաթղթի և երաշխիքային քարտի ներկայացմամբ, իսկ երաշխիքի բացակայության դեպքում երաշխիքի մեկնարկի ամսաթիվը հաշվարկվում է ապրանքի արտադրության օրվանից:

Երաշխիքով փոխարինված մասերը դառնում են արտադրամասի սեփականությունը:

Երաշխիքային սպասարկումը չի տարածվում այն ապրանքների վրա, որոնց թերությունները առաջացել են հետևյալ պատճառներով.

- արտադրանքի շահագործումը անսարքության նշաններով (աղմուկի ավելացում, թրթռում, ուժեղ ջեռուցում, անհավասար պտույտ, հոսանքի կորուստ, դանդաղում, ուժեղ կայծ, այրվող հոտ, անսովոր արտանետում);

- մեխանիկական վնաս (ճաքեր, քեծվածքներ, փորվածքներ, դեֆորմացիաներ և այլն);

- մետաղական մասերի կոռոզիայի ժամանակագրեսիվ միջավայրի, բարձր ջերմաստիճանի կամ այլ արտաքին գործոնների ազդեցության հետևանքով առաջացած վնաս;

- ներքին կամ արտաքին ծանր աղտոտման, օտար առարկաների և հեղուկների, կյուբերի և կյուբերի ներթափանցում արտադրանքի մեջ, օդափոխման խողովակների (անցքերի), յուղի այլքների խցանման հետևանքով առաջացած վնասը, ինչպես նաև գերտաքացումից, ոչ պատշաճ պահպանման, ոչ պատշաճ սպասարկման հետևանքով առաջացած վնասը;

- մղման, քսման, փոխանցման դետալների և կյուբերի բնական մաշվածություն ;

- ժամաչափի խախտում կամ վնասում:

- գերբեռնվածություն կամ չարաշահում: Սարքի ծանրաբեռնվածության անվերապահ նշանները ներառում են (բայց չսահմանափակվելով) տրանսֆորմատորի ոլորումը, մասերի, արտադրանքի բաղադրիչների կամ էլեկտրական շարժիչի լարերի դեֆորմացիան կամ հավելյալ բարձր ջերմաստիճանի ազդեցության տակ, ինչպես նաև այս սարքի վարկանիշների աղյուսակում նշված էլեկտրական ցանցի պարամետրերի անհամապատասխանության պատճառով;

- Փոխարինելի սարքերի խափանում (ճղոցներ, շղթաներ, անվադողեր, վարդակներ, սկավառակներ, խոզանակի դանակներ, սիգամարգերի հնձիչներ և հարմարանքներ, ձկնորսական լարեր և հարմարվողական գլուխներ, պաշտպանիչ ծածկոցներ, մարտկոցներ, կայծային մոմեր, վառելիքի և օդի գոտիներ, գոտիներ, սղոցներ, պտուտակներ, կոլեկտորներ, եռակցման ծայրեր, խողովակներ, ատրճանակներ և ճնշման լվացման մեքենաների վարդակներ, լարվածության և ամրացման տարրեր (պտուտակներ, ընկույզներ, եզրեր, օդային գոտիներ և այլն), ինչպես նաև արտադրանքի անսարքություններ, որոնք առաջացել են այս տեսակի մաշվածությունից;

- վառելիքի խառնուրդի բաղադրության և որակի պահանջներին չհամապատասխանելը, ինչը հանգեցրել է միացի խմբի խափանման (միացի օդակի առաջացում և/կամ քերծվածքների և ճաքերի առկայություն միացի և միացի ներքին մակերեսի վրա, միացնող գավազանի և միացային քորոցի օժանդակ առանցքակալների ոչնչացում կամ հալում);

- կոմպրեսորների, 4 հարվածային շարժիչների բեռնախցիկում յուղի անբավարար քանակություն կամ յուղի տեսակի անհամապատասխանություն (միացնող ձողի, ծնկածողի վրա քերծվածքների և ճաքերի առկայություն, նույնիսկ եթե կա յուղիի մակարդակի ցուցիչ);

- Սպառվող և մաշված մասերի, փոխարինվող սարքերի և բաղադրիչների խափանումը (մեկնարկիչներ, շարժիչ շարժակներ, ուղղորդող գլանափաթեթներ, շարժիչ գոտիներ, անիվներ, ռետինե շոկի կլանիչներ, կնիքներ, յուղի կնիքներ, արգելակման ժապավեն, պաշտպանիչ ծածկոցներ, բռնկման էլեկտրոդներ, ջերմազույգեր, ճիրաններ, քսանյութեր, ածխածնային խոզանակներ, շարժական պտուտակներ, եռակցման ջահեր (վարդակներ, ծայրեր և ուղեցույցներ), տակառներ, ճնշման լվացման փականներ և այլն), ինչպես նաև արտադրանքի խափանումները,

որոնք առաջացել են այս տեսակի մաշվածության հետևանքով ;

- միջամտություն ամրացումների, կնիքների, պաշտպանիչ կաշուն պիտակների և այլ անցքերի վնասմանը;

Երաշխիքը չի ներառում.

- ապրանքի վրա,որի դիզայնում կատարվել են միջամտություններ և փոփոխություններ ;

- Կենցաղային նշանակության արտադրատեսակների համար, որոնք օգտագործվում են ձեռնարկատիրական գործունեության կամ մասնագիտական, արդյունաբերական նպատակներով (ըստ շահագործման ձեռնարկում նշված նպատակի);

- Արտադրանքի պրոֆիլակտիկ և տեխնիկական սպասարկման ծառայությունների համար (քսում, լվացում, մաքրում, ճշգրտում և այլն);

- Արտադրանքի անսարքությունները, որոնք առաջացել են ոչ օրիգինալ պարագաների,աքսեսուարների և պահեստամասերի օգտագործման հետևանքով;



## ԵՐԱՇԽԻՔԻ ՔԱՐՏ

Ապրանքի անվանումը \_\_\_\_\_  
 Մոդելը \_\_\_\_\_  
 Մոդելի համարը \_\_\_\_\_  
 Թողարկման ամսաթիվը \_\_\_\_\_  
 Սերիական համարը \_\_\_\_\_  
 Վաճառքի ամսաթիվը \_\_\_\_\_

Առևտրային կազմակերպության կնիքը



ԿՏՐՄԱՆ ԿՏՐՈՆ № \_\_\_\_\_  
 (ըրացվում է սպասարկման կենտրոնի կողմից)

Ընդունման ամսաթիվը \_\_\_\_\_

Սպասարկման կենտրոն \_\_\_\_\_

Աշխատանքային պատվերի համարը \_\_\_\_\_

Թողարկման ամսաթիվը \_\_\_\_\_

Հաճախորդի ստորագրությունը \_\_\_\_\_

Սպասարկման կենտրոնի կնիք

ԿՏՐՄԱՆ ԿՏՐՈՆ № \_\_\_\_\_  
 (ըրացվում է սպասարկման կենտրոնի կողմից)

Ընդունման ամսաթիվը \_\_\_\_\_

Սպասարկման կենտրոն \_\_\_\_\_

Աշխատանքային պատվերի համարը \_\_\_\_\_

Թողարկման ամսաթիվը \_\_\_\_\_

Հաճախորդի ստորագրությունը \_\_\_\_\_

Սպասարկման կենտրոնի կնիք

ԿՏՐՄԱՆ ԿՏՐՈՆ № \_\_\_\_\_  
 (ըրացվում է սպասարկման կենտրոնի կողմից)

Ընդունման ամսաթիվը \_\_\_\_\_

Սպասարկման կենտրոն \_\_\_\_\_

Աշխատանքային պատվերի համարը \_\_\_\_\_

Թողարկման ամսաթիվը \_\_\_\_\_

Հաճախորդի ստորագրությունը \_\_\_\_\_

Սպասարկման կենտրոնի կնիք







**8 800 100 51 57**

**Номер круглосуточной бесплатной горячей линии по РФ.  
Вся дополнительная информация о товаре и сервисных  
центрах на сайте  
elitech.ru**

**8 800 100 51 57**

**Сэрвісны центрНомер кругласутачнай бясплатнай гарачай лініі па РФ.  
Уся дадатковая інфармацыя аб тавары і сэрвісных  
цэнтры на сайце  
elitech.ru**

**8 800 100 51 57**

**Ресей Федерациясындағы тәулік бойғы ақысыз сенім телефонының қыз-  
мет көрсету орталығы.  
Өнім және қызмет көрсету туралы барлық қосымша ақпарат  
сайттағы орталықтарда  
elitech.ru**

**8 800 100 51 57**

**Ռուսաստանի Դաշնությունում շուրջօրյա անվճար թեժ գծի համարը:  
Ապրանքի և սպասարկման կենտրոնների մասին բոլոր լրացուցիչ  
տեղեկությունները կայքում  
elitech.ru**