

**Robert Bosch Power Tools GmbH**  
70538 Stuttgart  
GERMANY

[www.bosch-pt.com](http://www.bosch-pt.com)

1 609 92A 4SD (2018.06) AS / 192



1 609 92A 4SD

# GBM 13-2 RE Professional

 **BOSCH**

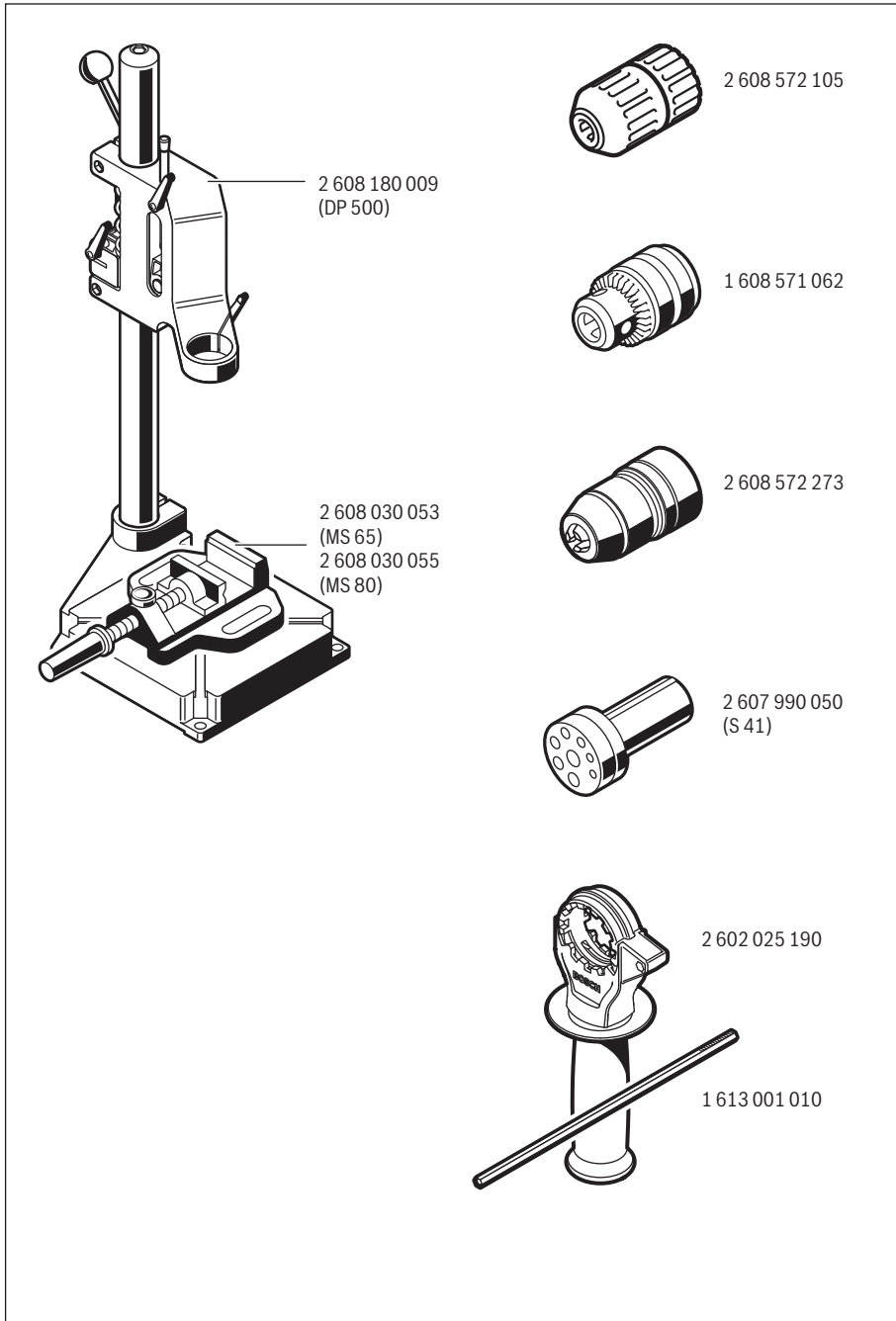
<b>de</b> Originalbetriebsanleitung	<b>pl</b> Instrukcja oryginalna	<b>sr</b> Originalno uputstvo za rad
<b>en</b> Original instructions	<b>cs</b> Původní návod k používání	<b>sl</b> Izvirna navodila
<b>fr</b> Notice originale	<b>sk</b> Pôvodný návod na použitie	<b>hr</b> Originalne upute za rad
<b>es</b> Manual original	<b>hu</b> Eredeti használati utasítás	<b>et</b> Algupärane kasutusjuhend
<b>pt</b> Manual original	<b>ru</b> Оригинальное руководство по эксплуатации	<b>lv</b> Instrukcijas oriģinālvalodā
<b>it</b> Istruzioni originali	<b>uk</b> Оригінальна інструкція з експлуатації	<b>lt</b> Originali instrukcija
<b>nl</b> Oorspronkelijke gebruiksaanwijzing	<b>kk</b> Пайдалану нұсқаулығының түпнұсқасы	<b>ar</b> تعليمات التشغيل الأصلية
<b>da</b> Original brugsanvisning	<b>ro</b> Instrucțiuni originale	<b>fa</b> دفترچه راهنمای اصلی
<b>sv</b> Bruksanvisning i original	<b>bg</b> Оригинална инструкция	
<b>no</b> Original driftsinstruks	<b>mk</b> Оригиналнo упатство за работа	
<b>fi</b> Alkuperäiset ohjeet		
<b>el</b> Πρωτότυπο οδηγιών χρήσης		
<b>tr</b> Orijinal işletme talimatı		

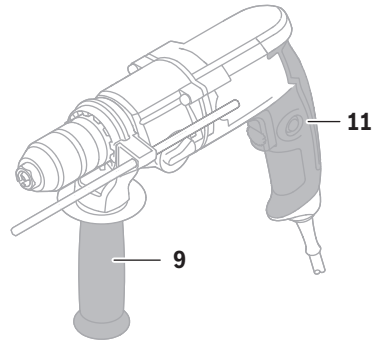
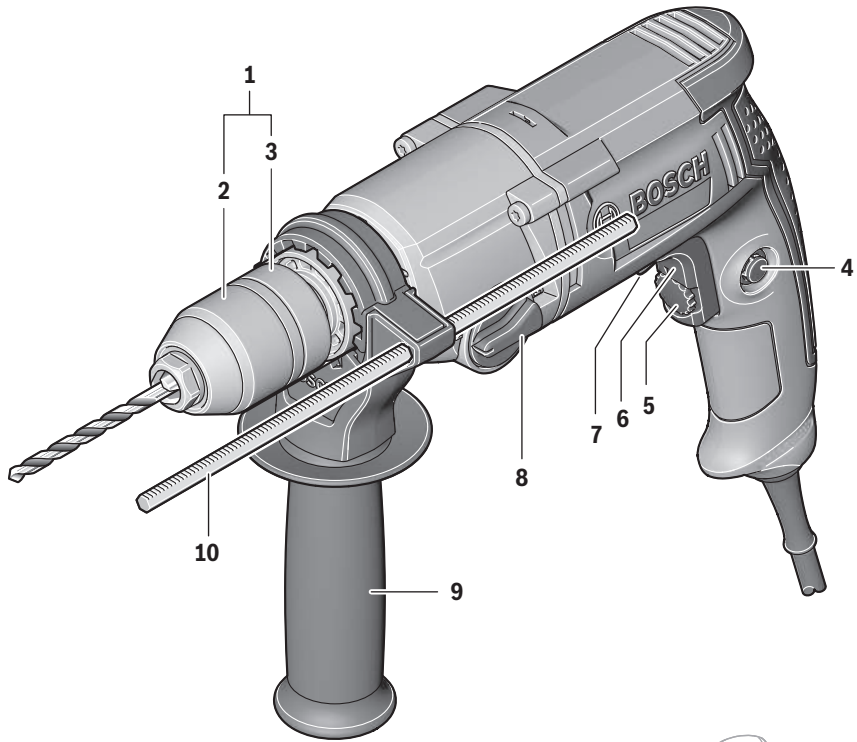


Deutsch.....	Seite	6
English.....	Page	12
Français.....	Page	17
Español.....	Página	23
Português.....	Página	30
Italiano.....	Pagina	36
Nederlands.....	Pagina	42
Dansk.....	Side	48
Svenska.....	Sida	53
Norsk.....	Side	58
Suomi.....	Sivu	63
Ελληνικά.....	Σελίδα	68
Türkçe.....	Sayfa	74
Polski.....	Strona	80
Česky.....	Strana	87
Slovensky.....	Strana	92
Magyar.....	Oldal	97
Русский.....	Страница	104
Українська.....	Сторінка	111
Қазақша.....	Бет	118
Română.....	Pagina	124
Български.....	Страница	130
Македонски.....	Страна	136
Srpski.....	Strana	143
Slovensko.....	Stran	148
Hrvatski.....	Stranica	153
Eesti.....	Lehekülg	159
Latviešu.....	Lappuse	164
Lietuviškai.....	Puslapis	170
عربي.....	صفحة	181
فارسی.....	صفحه	188
CE.....		1



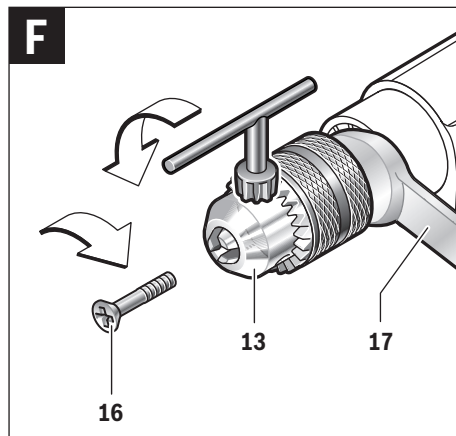
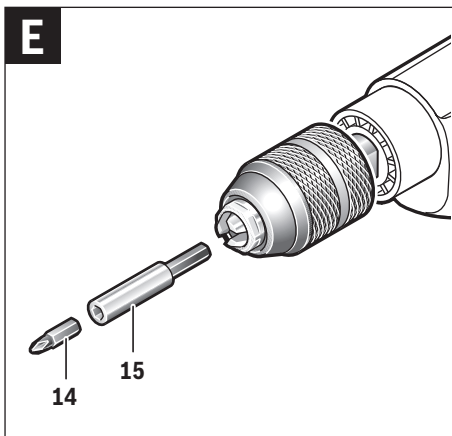
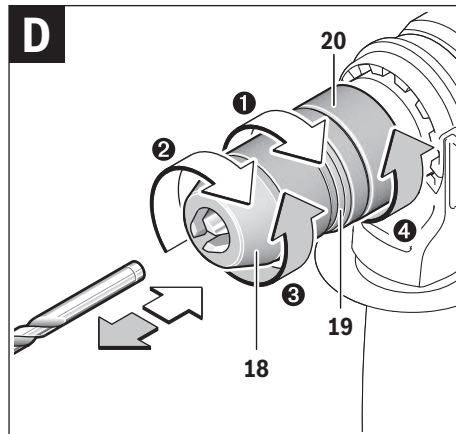
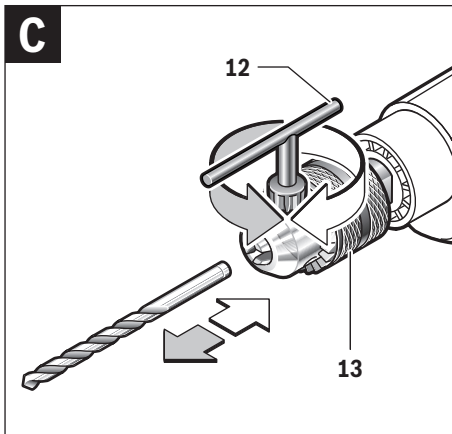
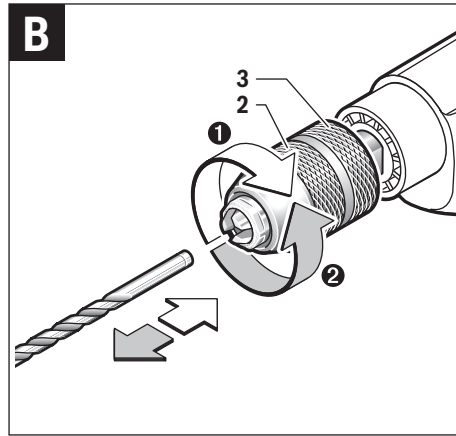
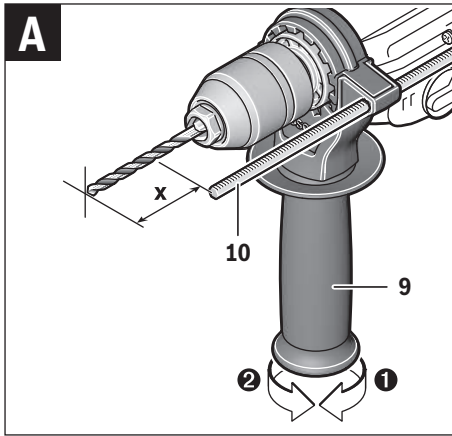
3 |





**GBM 13-2 RE**





## Deutsch

### Sicherheitshinweise

#### Allgemeine Sicherheitshinweise für Elektrowerkzeuge

**⚠️ WARNUNG** Lesen Sie alle Sicherheitshinweise und Anweisungen. Versäumnisse bei der Einhaltung der Sicherheitshinweise und Anweisungen können elektrischen Schlag, Brand und/oder schwere Verletzungen verursachen.

#### Bewahren Sie alle Sicherheitshinweise und Anweisungen für die Zukunft auf.

Der in den Sicherheitshinweisen verwendete Begriff „Elektrowerkzeug“ bezieht sich auf netzbetriebene Elektrowerkzeuge (mit Netzkabel) und auf akkubetriebene Elektrowerkzeuge (ohne Netzkabel).

#### Arbeitsplatzsicherheit

- ▶ **Halten Sie Ihren Arbeitsbereich sauber und gut beleuchtet.** Unordnung oder unbeleuchtete Arbeitsbereiche können zu Unfällen führen.
- ▶ **Arbeiten Sie mit dem Elektrowerkzeug nicht in explosionsgefährdeter Umgebung, in der sich brennbare Flüssigkeiten, Gase oder Stäube befinden.** Elektrowerkzeuge erzeugen Funken, die den Staub oder die Dämpfe entzünden können.
- ▶ **Halten Sie Kinder und andere Personen während der Benutzung des Elektrowerkzeugs fern.** Bei Ablenkung können Sie die Kontrolle über das Gerät verlieren.

#### Elektrische Sicherheit

- ▶ **Der Anschlussstecker des Elektrowerkzeuges muss in die Steckdose passen. Der Stecker darf in keiner Weise verändert werden. Verwenden Sie keine Adapterstecker gemeinsam mit geschützten Elektrowerkzeugen.** Unveränderte Stecker und passende Steckdosen verringern das Risiko eines elektrischen Schlages.
- ▶ **Vermeiden Sie Körperkontakt mit geerdeten Oberflächen wie von Rohren, Heizungen, Herden und Kühlschränken.** Es besteht ein erhöhtes Risiko durch elektrischen Schlag, wenn Ihr Körper geerdet ist.
- ▶ **Halten Sie Elektrowerkzeuge von Regen oder Nässe fern.** Das Eindringen von Wasser in ein Elektrowerkzeug erhöht das Risiko eines elektrischen Schlages.
- ▶ **Zweckentfremden Sie das Kabel nicht, um das Elektrowerkzeug zu tragen, aufzuhängen oder um den Stecker aus der Steckdose zu ziehen. Halten Sie das Kabel fern von Hitze, Öl, scharfen Kanten oder sich bewegenden Geräteteilen.** Beschädigte oder verwickelte Kabel erhöhen das Risiko eines elektrischen Schlages.
- ▶ **Wenn Sie mit einem Elektrowerkzeug im Freien arbeiten, verwenden Sie nur Verlängerungskabel, die auch für den Außenbereich geeignet sind.** Die Anwendung eines für den Außenbereich geeigneten Verlängerungskabels verringert das Risiko eines elektrischen Schlages.

- ▶ **Wenn der Betrieb des Elektrowerkzeuges in feuchter Umgebung nicht vermeidbar ist, verwenden Sie einen Fehlerstromschutzschalter.** Der Einsatz eines Fehlerstromschutzschalters vermindert das Risiko eines elektrischen Schlages.

#### Sicherheit von Personen

- ▶ **Seien Sie aufmerksam, achten Sie darauf, was Sie tun, und gehen Sie mit Vernunft an die Arbeit mit einem Elektrowerkzeug. Benutzen Sie kein Elektrowerkzeug, wenn Sie müde sind oder unter dem Einfluss von Drogen, Alkohol oder Medikamenten stehen.** Ein Moment der Unachtsamkeit beim Gebrauch des Elektrowerkzeuges kann zu ernsthaften Verletzungen führen.
  - ▶ **Tragen Sie persönliche Schutzausrüstung und immer eine Schutzbrille.** Das Tragen persönlicher Schutzausrüstung, wie Staubmaske, rutschfeste Sicherheitsschuhe, Schutzhelm oder Gehörschutz, je nach Art und Einsatz des Elektrowerkzeuges, verringert das Risiko von Verletzungen.
  - ▶ **Vermeiden Sie eine unbeabsichtigte Inbetriebnahme. Vergewissern Sie sich, dass das Elektrowerkzeug ausgeschaltet ist, bevor Sie es an die Stromversorgung und/oder den Akku anschließen, es aufnehmen oder tragen.** Wenn Sie beim Tragen des Elektrowerkzeuges den Finger am Schalter haben oder das Gerät eingeschaltet an die Stromversorgung anschließen, kann dies zu Unfällen führen.
  - ▶ **Entfernen Sie Einstellwerkzeuge oder Schraubenschlüssel, bevor Sie das Elektrowerkzeug einschalten.** Ein Werkzeug oder Schlüssel, der sich in einem drehenden Geräteteil befindet, kann zu Verletzungen führen.
  - ▶ **Vermeiden Sie eine abnormale Körperhaltung. Sorgen Sie für einen sicheren Stand und halten Sie jederzeit das Gleichgewicht.** Dadurch können Sie das Elektrowerkzeug in unerwarteten Situationen besser kontrollieren.
  - ▶ **Tragen Sie geeignete Kleidung. Tragen Sie keine weite Kleidung oder Schmuck. Halten Sie Haare, Kleidung und Handschuhe fern von sich bewegenden Teilen.** Lockere Kleidung, Schmuck oder lange Haare können von sich bewegenden Teilen erfasst werden.
  - ▶ **Wenn Staubabsaug- und -auffangeinrichtungen montiert werden können, vergewissern Sie sich, dass diese angeschlossen sind und richtig verwendet werden.** Verwendung einer Staubabsaugung kann Gefährdungen durch Staub verringern.
- #### Verwendung und Behandlung des Elektrowerkzeuges
- ▶ **Überlasten Sie das Gerät nicht. Verwenden Sie für Ihre Arbeit das dafür bestimmte Elektrowerkzeug.** Mit dem passenden Elektrowerkzeug arbeiten Sie besser und sicherer im angegebenen Leistungsbereich.
  - ▶ **Benutzen Sie kein Elektrowerkzeug, dessen Schalter defekt ist.** Ein Elektrowerkzeug, das sich nicht mehr ein- oder ausschalten lässt, ist gefährlich und muss repariert werden.
  - ▶ **Ziehen Sie den Stecker aus der Steckdose und/oder entfernen Sie den Akku, bevor Sie Geräteeinstellungen vornehmen, Zubehörteile wechseln oder das Gerät**

weglegen. Diese Vorsichtsmaßnahme verhindert den unbeabsichtigten Start des Elektrowerkzeuges.

- ▶ **Bewahren Sie unbenutzte Elektrowerkzeuge außerhalb der Reichweite von Kindern auf. Lassen Sie Personen das Gerät nicht benutzen, die mit diesem nicht vertraut sind oder diese Anweisungen nicht gelesen haben.** Elektrowerkzeuge sind gefährlich, wenn sie von unerfahrenen Personen benutzt werden.
- ▶ **Pflegen Sie Elektrowerkzeuge mit Sorgfalt. Kontrollieren Sie, ob bewegliche Teile einwandfrei funktionieren und nicht klemmen, ob Teile gebrochen oder so beschädigt sind, dass die Funktion des Elektrowerkzeuges beeinträchtigt ist. Lassen Sie beschädigte Teile vor dem Einsatz des Gerätes reparieren.** Viele Unfälle haben ihre Ursache in schlecht gewarteten Elektrowerkzeugen.
- ▶ **Halten Sie Schneidwerkzeuge scharf und sauber.** Sorgfältig gepflegte Schneidwerkzeuge mit scharfen Schneidkanten verklemmen sich weniger und sind leichter zu führen.
- ▶ **Verwenden Sie Elektrowerkzeug, Zubehör, Einsatzwerkzeuge usw. entsprechend diesen Anweisungen. Berücksichtigen Sie dabei die Arbeitsbedingungen und die auszuführende Tätigkeit.** Der Gebrauch von Elektrowerkzeugen für andere als die vorgesehenen Anwendungen kann zu gefährlichen Situationen führen.

#### Service

- ▶ **Lassen Sie Ihr Elektrowerkzeug nur von qualifiziertem Fachpersonal und nur mit Original-Ersatzteilen reparieren.** Damit wird sichergestellt, dass die Sicherheit des Elektrowerkzeuges erhalten bleibt.

#### Sicherheitshinweise für Bohrmaschinen

- ▶ **Benutzen Sie Zusatzgriffe, wenn diese mit dem Elektrowerkzeug mitgeliefert werden.** Der Verlust der Kontrolle kann zu Verletzungen führen.
- ▶ **Halten Sie das Gerät an den isolierten Griffflächen, wenn Sie Arbeiten ausführen, bei denen das Einsatzwerkzeug verborgene Stromleitungen oder das eigene Netzkabel treffen kann.** Der Kontakt mit einer spannungsführenden Leitung kann auch metallene Geräteteile unter Spannung setzen und zu einem elektrischen Schlag führen.
- ▶ **Verwenden Sie geeignete Suchgeräte, um verborgene Versorgungsleitungen aufzuspüren, oder ziehen Sie die örtliche Versorgungsgesellschaft hinzu.** Kontakt mit Elektroleitungen kann zu Feuer und elektrischem Schlag führen. Beschädigung einer Gasleitung kann zur Explosion führen. Eindringen in eine Wasserleitung verursacht Sachbeschädigung oder kann einen elektrischen Schlag verursachen.
- ▶ **Halten Sie das Elektrowerkzeug beim Arbeiten fest mit beiden Händen und sorgen Sie für einen sicheren Stand.** Das Elektrowerkzeug wird mit zwei Händen sicherer geführt.
- ▶ **Sichern Sie das Werkstück.** Ein mit Spannvorrichtungen oder Schraubstock festgehaltenes Werkstück ist sicherer gehalten als mit Ihrer Hand.

- ▶ **Warten Sie, bis das Elektrowerkzeug zum Stillstand gekommen ist, bevor Sie es ablegen.** Das Einsatzwerkzeug kann sich verhaken und zum Verlust der Kontrolle über das Elektrowerkzeug führen.

## Produkt- und Leistungsbeschreibung



**Lesen Sie alle Sicherheitshinweise und Anweisungen.** Versäumnisse bei der Einhaltung der Sicherheitshinweise und Anweisungen können elektrischen Schlag, Brand und/oder schwere Verletzungen verursachen.

Bitte klappen Sie die Aufklappseite mit der Darstellung des Elektrowerkzeuges auf, und lassen Sie diese Seite aufgeklappt, während Sie die Betriebsanleitung lesen.

### Bestimmungsgemäßer Gebrauch

Das Elektrowerkzeug ist bestimmt zum Bohren in Holz, Metall, Keramik und Kunststoff. Elektrowerkzeuge mit elektronischer Regelung und Rechts-/Linkslauf sind auch geeignet zum Schrauben und Gewindeschneiden.

### Abgebildete Komponenten

Die Nummerierung der abgebildeten Komponenten bezieht sich auf die Darstellung des Elektrowerkzeuges auf der Grafikseite.

- 1 Schnellspannbohrfutter\*  
(nur bei Elektrowerkzeugen 3 601 AB2 006/  
3 601 AB2 041: Schnellspannbohrfutter mit  
Sicherungsring\*)
- 2 Vordere Hülse
- 3 Hintere Hülse
- 4 Feststelltaste für Ein-/Ausschalter
- 5 Stellrad Drehzahlvorwahl
- 6 Ein-/Ausschalter
- 7 Drehrichtungsumschalter
- 8 Gangwahlschalter
- 9 Zusatzgriff (isolierte Grifffläche)
- 10 Tiefenanschlag
- 11 Handgriff (isolierte Grifffläche)
- 12 Bohrfutterschlüssel\*
- 13 Zahnkranzbohrfutter\*
- 14 Schrauberbit\*
- 15 Universalbithalter\*
- 16 Sicherungsschraube für Schnellspann-/Zahnkranzbohrfutter
- 17 Gabelschlüssel\*\*
- 18 Spannhülse\*
- 19 Sicherungsring\*
- 20 Haltering\*

\*Abgebildetes oder beschriebenes Zubehör gehört nicht zum Standard-Lieferumfang. Das vollständige Zubehör finden Sie in unserem Zubehörprogramm.

\*\* handelsüblich (nicht im Lieferumfang enthalten)

8 | Deutsch

**Geräusch-/Vibrationsinformation**

Geräuschemissionswerte ermittelt entsprechend EN 60745-2-1.

Der A-bewertete Geräuschpegel des Elektrowerkzeugs beträgt typischerweise: Schalldruckpegel 82 dB(A); Schallleistungspegel 93 dB(A). Unsicherheit K = 3 dB.

**Gehörschutz tragen!**

Schwingungsgesamtwerte  $a_{hv}$  (Vektorsumme dreier Richtungen) und Unsicherheit K ermittelt entsprechend EN 60745-2-1:

Bohren in Metall:  $a_{hv} = 4,5 \text{ m/s}^2$ ,  $K = 1,5 \text{ m/s}^2$ ,

Schrauben:  $a_{hv} < 2,5 \text{ m/s}^2$ ,  $K = 1,5 \text{ m/s}^2$ ,

Gewindeschneiden:  $a_{hv} < 2,5 \text{ m/s}^2$ ,  $K = 1,5 \text{ m/s}^2$ .

Der in diesen Anweisungen angegebene Schwingungspegel ist entsprechend einem in EN 60745 genormten Messverfahren gemessen worden und kann für den Vergleich von Elektrowerkzeugen miteinander verwendet werden. Er eignet sich auch für eine vorläufige Einschätzung der Schwingungsbelastung.

Der angegebene Schwingungspegel repräsentiert die hauptsächlichsten Anwendungen des Elektrowerkzeugs. Wenn allerdings das Elektrowerkzeug für andere Anwendungen, mit unterschiedlichen Zubehören, mit abweichenden Einsatzwerkzeugen oder ungenügender Wartung eingesetzt wird, kann der Schwingungspegel abweichen. Dies kann die Schwingungsbelastung über den gesamten Arbeitszeitraum deutlich erhöhen.

Für eine genaue Abschätzung der Schwingungsbelastung sollten auch die Zeiten berücksichtigt werden, in denen das Gerät abgeschaltet ist oder zwar läuft, aber nicht tatsächlich im Einsatz ist. Dies kann die Schwingungsbelastung über den gesamten Arbeitszeitraum deutlich reduzieren.

Legen Sie zusätzliche Sicherheitsmaßnahmen zum Schutz des Bedieners vor der Wirkung von Schwingungen fest wie zum Beispiel: Wartung von Elektrowerkzeug und Einsatzwerkzeugen, Warmhalten der Hände, Organisation der Arbeitsläufe.

**Technische Daten**

Bohrmaschine		GBM 13-2 RE							
Sachnummer	3 601 ...	... AB2 006	... AB2 004	... AB2 005	... AB2 031	... AB2 062	... AB2 071	... AB2 041	
Nennaufnahmeleistung	W	750	750	750	750	750	710	750	
Abgabeleistung	W	353	353	353	353	374	365	353	
Leerlaufdrehzahl									
- 1. Gang	min <sup>-1</sup>	0 - 1000	0 - 1000	0 - 1000	0 - 1000	0 - 1000	0 - 1000	0 - 1100	
- 2. Gang	min <sup>-1</sup>	0 - 3000	0 - 3000	0 - 3000	0 - 3000	0 - 3000	0 - 3000	0 - 3400	
Nennndrehzahl									
- 1. Gang	min <sup>-1</sup>	500	500	500	500	500	500	500	
- 2. Gang	min <sup>-1</sup>	1750	1750	1750	1750	1750	1750	1750	
Nennndrehmoment (1./2. Gang)	Nm	6,8/2,5	6,8/2,5	6,8/2,5	6,8/2,5	6,5/2,2	6,5/2,2	6,8/2,5	
Spindelhalbdurchmesser	mm	43	43	43	43	43	43	43	
Drehzahlvorwahl		●	●	●	●	●	●	●	
Drehzahlsteuerung		●	●	●	●	●	●	●	
Rechts-/Linkslauf		●	●	●	●	●	●	●	
Überlastkupplung		●	●	●	●	●	●	●	
Schnellspannbohrfutter mit Sicherungsring		●	-	-	-	-	-	●	
Schnellspannbohrfutter		-	●	-	●	●	●	-	
Zahnkranzbohrfutter		-	-	●	-	-	-	-	
max. Bohr-Ø (1./2. Gang)									
- Stahl	mm	13/8	13/8	13/8	13/8	13/8	13/8	13/8	
- Holz	mm	32/20	32/20	32/20	32/20	32/20	32/20	32/20	
- Aluminium	mm	20/12	20/12	20/12	20/12	20/12	20/12	20/12	
Bohrfutterspannbereich	mm	1 - 13	1 - 13	1 - 13	1 - 13	1 - 13	1 - 13	1 - 13	
Gewicht entsprechend EPTA-Procedure 01:2014	kg	2,4	2,4	2,4	2,4	2,4	2,4	2,4	
Schutzklasse		□/II	□/II	□/II	□/II	□/II	□/II	□/II	

## Montage

### Zusatzgriff (siehe Bild A)

- ▶ **Verwenden Sie Ihr Elektrowerkzeug nur mit dem Zusatzgriff 9.**

Sie können den Zusatzgriff 9 in 12 Positionen verstellen, um eine sichere und ermüdungsarme Arbeitshaltung zu erreichen.

Drehen Sie das untere Griffstück des Zusatzgriffs 9 in Drehrichtung ① und schieben Sie den Zusatzgriff 9 soweit nach vorn, bis Sie ihn in die gewünschte Position schwenken können. Danach ziehen Sie den Zusatzgriff 9 wieder zurück und drehen das untere Griffstück in Drehrichtung ② wieder fest.

### Bohrtiefe einstellen (siehe Bild A)

Mit dem Tiefenanschlag 10 kann die gewünschte Bohrtiefe X festgelegt werden.

Drehen Sie das untere Griffstück des Zusatzgriffs 9 entgegen dem Uhrzeigersinn und setzen Sie den Tiefenanschlag 10 ein.

Ziehen Sie den Tiefenanschlag so weit heraus, dass der Abstand zwischen der Spitze des Bohrers und der Spitze des Tiefenanschlags der gewünschten Bohrtiefe X entspricht.

Drehen Sie danach das untere Griffstück des Zusatzgriffs 9 im Uhrzeigersinn wieder fest.

Die Riffelung am Tiefenanschlag 10 muss nach oben zeigen.

### Werkzeugwechsel

- ▶ **Ziehen Sie vor allen Arbeiten am Elektrowerkzeug den Netzstecker aus der Steckdose.**
- ▶ **Tragen Sie beim Werkzeugwechsel Schutzhandschuhe.** Das Bohrfutter kann sich bei längeren Arbeitsvorgängen stark erwärmen.

### Schnellspannbohrfutter (siehe Bild B)

Halten Sie die hintere Hülse 3 des Schnellspannbohrfutters 1 fest und drehen Sie die vordere Hülse 2 in Drehrichtung ①, bis das Werkzeug eingesetzt werden kann. Setzen Sie das Werkzeug ein.

Halten Sie die hintere Hülse 3 des Schnellspannbohrfutters 1 fest und drehen Sie die vordere Hülse 2 in Drehrichtung ② von Hand kräftig zu, bis ein Klicken zu hören ist. Das Bohrfutter wird dadurch automatisch verriegelt.

Die Verriegelung löst sich wieder, wenn Sie zum Entfernen des Werkzeuges die vordere Hülse 2 in Gegenrichtung drehen.

### Zahnkranzbohrfutter (siehe Bild C)

Öffnen Sie das Zahnkranzbohrfutter 13 durch Drehen, bis das Werkzeug eingesetzt werden kann. Setzen Sie das Werkzeug ein.

Stecken Sie den Bohrfutterschlüssel 12 in die entsprechenden Bohrungen des Zahnkranzbohrfutters 13 und spannen Sie das Werkzeug gleichmäßig fest.

### Schnellspannbohrfutter mit Sicherungsring (siehe Bild D)

- Drehen Sie den Sicherungsring 19 in Richtung „UNLOCK“.
- Drehen Sie die Spannhülse 18 im Uhrzeigersinn bis das Einsatzwerkzeug eingesetzt werden kann.
- Setzen Sie das Einsatzwerkzeug ganz ein, halten Sie es in der Werkzeugaufnahme und drehen Sie die Spannhülse 18 gegen den Uhrzeigersinn von Hand kräftig zu. Halten Sie dabei den Haltering 20 fest.
- Drehen Sie den Sicherungsring 19 in Richtung „LOCK“.

**Hinweis:** Beim Einsetzen von kleinen Bohrern stellen Sie die Werkzeugaufnahme vorher auf den ungefähren Bohrdurchmesser ein. Es besteht sonst die Gefahr, dass der Bohrer nicht richtig zentriert eingesetzt wird.

### Einsatzwerkzeug entnehmen

- Drehen Sie den Sicherungsring 19 in Richtung „UNLOCK“.
- Drehen Sie die Spannhülse 18 im Uhrzeigersinn bis das Einsatzwerkzeug entnommen werden kann.

### Schraubwerkzeuge (siehe Bild E)

Bei der Verwendung von Schrauberebits 14 sollten Sie immer einen Universalbithalter 15 benutzen. Verwenden Sie nur zum Schraubenkopf passende Schrauberebits.

### Bohrfutter wechseln

- ▶ **Ziehen Sie vor allen Arbeiten am Elektrowerkzeug den Netzstecker aus der Steckdose.**

### Sicherungsschraube entfernen

Das Schnellspannbohrfutter 1 bzw. Zahnkranzbohrfutter 13 ist gegen unbeabsichtigtes Lösen von der Bohrspindel mit einer Sicherungsschraube 16 gesichert. Öffnen Sie das Schnellspannbohrfutter 1 bzw. Zahnkranzbohrfutter 13 vollständig und drehen Sie die Sicherungsschraube 16 im Uhrzeigersinn heraus. **Beachten Sie, dass die Sicherungsschraube ein Linksgewinde hat.**

Sitzt die Sicherungsschraube 17 fest, setzen Sie einen Schraubendreher auf den Schraubenkopf und lösen die Sicherungsschraube durch einen Schlag auf den Griff des Schraubendrehers.

### Zahnkranzbohrfutter demontieren (siehe Bild F)

Zur Demontage des Zahnkranzbohrfutters 13 setzen Sie einen Gabelschlüssel 17 (Schlüsselweite 17 mm) an die Schlüsselfläche der Antriebsspindel an.

Legen Sie das Elektrowerkzeug auf eine standfeste Unterlage, z. B. eine Werkbank. Stecken Sie den Bohrfutterschlüssel 12 in eine der drei Bohrungen des Zahnkranzbohrfutters 13 und lösen Sie das Zahnkranzbohrfutter 13 mit diesem Hebel durch Drehen gegen den Uhrzeigersinn. Ein festsitzendes Zahnkranzbohrfutter wird durch einen leichten Schlag auf den Bohrfutterschlüssel 12 gelöst. Entfernen Sie den Bohrfutterschlüssel 12 aus dem Zahnkranzbohrfutter und schrauben Sie das Zahnkranzbohrfutter vollständig ab.

## 10 | Deutsch

**Schnellspannbohrfutter/Schnellspannbohrfutter mit Sicherungsring demontieren**

Zur Demontage des Schnellspannbohrfutters **1** und Schnellspannbohrfutters mit Sicherungsring spannen Sie einen Innensechskantschlüssel in das Schnellspannbohrfutter ein und setzen einen Gabelschlüssel **17** (SW 17) an die Schlüssel­fläche der Antriebsspindel an. Legen Sie das Elektrowerkzeug auf eine standfeste Unterlage, z. B. eine Werkbank. Halten Sie den Gabelschlüssel **17** fest und lösen Sie das Schnellspannbohrfutter durch Drehen des Innensechskantschlüssels gegen den Uhrzeigersinn. Ein festsitzendes Schnellspannbohrfutter wird durch einen leichten Schlag auf den langen Schaft des Innensechskantschlüssels gelöst. Entfernen Sie den Innensechskantschlüssel aus dem Schnellspannbohrfutter und schrauben Sie das Schnellspannbohrfutter vollständig ab.

**Bohrfutter montieren**

Die Montage des Schnellspannbohrfutters/Schnellspannbohrfutters mit Sicherungsring/Zahnkranzbohrfutters erfolgt in umgekehrter Reihenfolge.



**Das Bohrfutter muss mit einem Anzugsdrehmoment von ca. 50 – 55 Nm festgezogen werden.**

**Bei Schnellspann-/Zahnkranzbohrfutter:**

Schrauben Sie die Sicherungsschraube **16** entgegen dem Uhrzeigersinn in das geöffnete Schnellspann-/Zahnkranzbohrfutter. Verwenden Sie jeweils eine neue Sicherungsschraube, da auf deren Gewinde eine Sicherungsklebmasse aufgebracht ist, die bei mehrfacher Verwendung ihre Wirkung verliert.

**Staub-/Späneabsaugung**

- ▶ Stäube von Materialien wie bleihaltigem Anstrich, einigen Holzarten, Mineralien und Metall können gesundheits­schädlich sein. Berühren oder Einatmen der Stäube können allergische Reaktionen und/oder Atemwegserkrankungen des Benutzers oder in der Nähe befindlicher Personen hervorrufen.
- Bestimmte Stäube wie Eichen- oder Buchenstaub gelten als krebserzeugend, besonders in Verbindung mit Zusatzstoffen zur Holzbehandlung (Chromat, Holzschutzmittel). Asbesthaltiges Material darf nur von Fachleuten bearbeitet werden.
- Sorgen Sie für gute Belüftung des Arbeitsplatzes.
- Es wird empfohlen, eine Atemschutzmaske mit Filter­klasse P2 zu tragen.

Beachten Sie in Ihrem Land gültige Vorschriften für die zu bearbeitenden Materialien.

- ▶ **Vermeiden Sie Staubansammlungen am Arbeitsplatz.** Stäube können sich leicht entzünden.

**Betrieb****Inbetriebnahme**

- ▶ **Beachten Sie die Netzspannung! Die Spannung der Stromquelle muss mit den Angaben auf dem Typenschild des Elektrowerkzeuges übereinstimmen. Mit 230 V gekennzeichnete Elektrowerkzeuge können auch an 220 V betrieben werden.**

**Drehrichtung einstellen**

Mit dem Drehrichtungsumschalter **7** können Sie die Drehrichtung des Elektrowerkzeuges ändern. Bei gedrücktem Ein-/Ausschalter **6** ist dies jedoch nicht möglich.

**Rechtslauf:** Zum Bohren und Eindrehen von Schrauben drücken Sie den Drehrichtungsumschalter **7** nach rechts bis zum Anschlag durch.

**Linkslauf:** Zum Lösen bzw. Herausdrehen von Schrauben und Muttern drücken Sie den Drehrichtungsumschalter **7** nach links bis zum Anschlag durch.

**Mechanische Gangwahl**

- ▶ **Sie können den Gangwahlschalter **8** bei Stillstand oder bei laufendem Elektrowerkzeug betätigen. Dies sollte jedoch nicht bei voller Belastung oder maximaler Drehzahl erfolgen.**

Mit dem Gangwahlschalter **8** können 2 Drehzahlbereiche ausgewählt werden.

**Gang I:**

Niedriger Drehzahlbereich; zum Arbeiten mit großem Bohrdurchmesser oder zum Schrauben.

**Gang II:**

Hoher Drehzahlbereich; zum Arbeiten mit kleinem Bohrdurchmesser.

Lässt sich der Gangwahlschalter **8** nicht bis zum Anschlag schwenken, drehen Sie die Antriebsspindel mit dem Bohrer etwas.

**Drehzahl vorwählen**

Mit dem Stellrad Drehzahlvorwahl **5** können Sie die benötigte Drehzahl auch während des Betriebes vorwählen.

Die erforderliche Drehzahl ist vom zu bearbeitenden Werkstoff und Durchmesser des Werkzeuges abhängig. Ermitteln Sie die optimale Einstellung durch einen praktischen Versuch.

**Ein-/Ausschalten**

Drücken Sie zur **Inbetriebnahme** des Elektrowerkzeuges den Ein-/Ausschalter **6** und halten Sie ihn gedrückt.

Zum **Feststellen** des gedrückten Ein-/Ausschalters **6** drücken Sie die Feststelltaste **4**.

Um das Elektrowerkzeug **auszuschalten**, lassen Sie den Ein-/Ausschalter **6** los bzw. wenn er mit der Feststelltaste **4** arretiert ist, drücken Sie den Ein-/Ausschalter **6** kurz und lassen ihn dann los.

Um Energie zu sparen, schalten Sie das Elektrowerkzeug nur ein, wenn Sie es benutzen.

### Überlastkupplung

Um hohe Reaktionsmomente zu begrenzen, ist das Elektrowerkzeug mit einer Überlastkupplung (Anti-Rotation) ausgestattet.

- ▶ **Klemmt oder hakt das Einsatzwerkzeug, wird der Antrieb zur Bohrspindel unterbrochen. Halten Sie, wegen der dabei auftretenden Kräfte, das Elektrowerkzeug immer mit beiden Händen gut fest und nehmen Sie einen festen Stand ein.**
- ▶ **Schalten Sie das Elektrowerkzeug aus und lösen Sie das Einsatzwerkzeug, wenn das Elektrowerkzeug blockiert. Beim Einschalten mit einem blockierten Bohrwerkzeug entstehen hohe Reaktionsmomente.**

### Drehzahl einstellen

Sie können die Drehzahl des eingeschalteten Elektrowerkzeugs stufenlos regulieren, je nachdem, wie weit Sie den Ein-/Ausschalter **6** eindrücken.

Leichter Druck auf den Ein-/Ausschalter **6** bewirkt eine niedrige Drehzahl. Mit zunehmenden Druck erhöht sich die Drehzahl.

### Arbeitshinweise

- ▶ **Ziehen Sie vor allen Arbeiten am Elektrowerkzeug den Netzstecker aus der Steckdose.**
- ▶ **Setzen Sie das Elektrowerkzeug nur ausgeschaltet auf die Mutter/Schraube auf.** Sich drehende Einsatzwerkzeuge können abrutschen.

Verwenden Sie beim Bohren in Metall nur einwandfreie, geschärfte HSS-Bohrer (HSS = Hochleistungs-Schnellschnittstahl). Entsprechende Qualität garantiert das Bosch-Zubehör-Programm.

Mit dem Bohrschärfergerät (Zubehör) können Sie Spiralbohrer mit einem Durchmesser von 2,5 – 10 mm mühelos schärfen.

Verwenden Sie für besonders präzise Arbeiten einen Bohrständler (Zubehör).

Der als Zubehör erhältliche Maschinenschraubstock ermöglicht ein sicheres Festspannen des Werkstücks. Dies verhindert ein Verdrehen des Werkstücks und dadurch entstehende Unfälle.

## Wartung und Service

### Wartung und Reinigung

- ▶ **Ziehen Sie vor allen Arbeiten am Elektrowerkzeug den Netzstecker aus der Steckdose.**
- ▶ **Halten Sie das Elektrowerkzeug und die Lüftungsschlitze sauber, um gut und sicher zu arbeiten.**

Wenn ein Ersatz der Anschlussleitung erforderlich ist, dann ist dies von Bosch oder einer autorisierten Kundendienststelle für Bosch-Elektrowerkzeuge auszuführen, um Sicherheitsgefahren zu vermeiden.

### Kundendienst und Anwendungsberatung

Der Kundendienst beantwortet Ihre Fragen zu Reparatur und Wartung Ihres Produkts sowie zu Ersatzteilen. Explosionszeichnungen und Informationen zu Ersatzteilen finden Sie auch unter:

**www.bosch-pt.com**

Das Bosch-Anwendungsberatungs-Team hilft Ihnen gerne bei Fragen zu unseren Produkten und deren Zubehör.

**www.powertool-portal.de**, das Internetportal für Handwerker und Heimwerker.

Geben Sie bei allen Rückfragen und Ersatzteilbestellungen bitte unbedingt die 10-stellige Sachnummer laut Typenschild des Produkts an.

#### Deutschland

Robert Bosch Power Tools GmbH  
Servicezentrum Elektrowerkzeuge  
Zur Luhne 2

37589 Kalefeld – Willershausen

Unter [www.bosch-pt.com](http://www.bosch-pt.com) können Sie online Ersatzteile bestellen oder Reparaturen anmelden.

Kundendienst: Tel.: (0711) 40040460

Fax: (0711) 40040461

E-Mail: [Servicezentrum.Elektrowerkzeuge@de.bosch.com](mailto:Servicezentrum.Elektrowerkzeuge@de.bosch.com)

Anwendungsberatung: Tel.: (0711) 40040460

Fax: (0711) 40040462

E-Mail: [kundenberatung.ew@de.bosch.com](mailto:kundenberatung.ew@de.bosch.com)

#### Österreich

Unter [www.bosch-pt.at](http://www.bosch-pt.at) können Sie online Ersatzteile bestellen.  
Tel.: (01) 797222010

Fax: (01) 797222011

E-Mail: [service.elektrowerkzeuge@at.bosch.com](mailto:service.elektrowerkzeuge@at.bosch.com)

#### Schweiz

Unter [www.bosch-pt.com/ch/de](http://www.bosch-pt.com/ch/de) können Sie online Ersatzteile bestellen.

Tel.: (044) 8471511

Fax: (044) 8471551

E-Mail: [AfterSales.Service@de.bosch.com](mailto:AfterSales.Service@de.bosch.com)

#### Luxemburg

Tel.: +32 2 588 0589

Fax: +32 2 588 0595

E-Mail: [outillage.gereedschap@be.bosch.com](mailto:outillage.gereedschap@be.bosch.com)

### Entsorgung

Elektrowerkzeuge, Zubehör und Verpackungen sollen einer umweltgerechten Wiederverwertung zugeführt werden.

Werfen Sie Elektrowerkzeuge nicht in den Hausmüll!

#### Nur für EU-Länder:

Gemäß der Europäischen Richtlinie 2012/19/EU über Elektro- und Elektronik-Altgeräte und ihrer Umsetzung in nationales Recht müssen nicht mehr gebrauchsfähige Elektrowerkzeuge getrennt gesammelt und einer umweltgerechten Wiederverwertung zugeführt werden.

**Änderungen vorbehalten.**

## English

### Safety Notes

#### General Power Tool Safety Warnings

**⚠ WARNING** Read all safety warnings and all instructions. Failure to follow the warnings and instructions may result in electric shock, fire and/or serious injury.

**Save all warnings and instructions for future reference.**

The term "power tool" in the warnings refers to your mains-operated (corded) power tool or battery-operated (cordless) power tool.

#### Work area safety

- ▶ **Keep work area clean and well lit.** Cluttered or dark areas invite accidents.
- ▶ **Do not operate power tools in explosive atmospheres, such as in the presence of flammable liquids, gases or dust.** Power tools create sparks which may ignite the dust or fumes.
- ▶ **Keep children and bystanders away while operating a power tool.** Distractions can cause you to lose control.

#### Electrical safety

- ▶ **Power tool plugs must match the outlet. Never modify the plug in any way. Do not use any adapter plugs with earthed (grounded) power tools.** Unmodified plugs and matching outlets will reduce risk of electric shock.
- ▶ **Avoid body contact with earthed or grounded surfaces, such as pipes, radiators, ranges and refrigerators.** There is an increased risk of electric shock if your body is earthed or grounded.
- ▶ **Do not expose power tools to rain or wet conditions.** Water entering a power tool will increase the risk of electric shock.
- ▶ **Do not abuse the cord. Never use the cord for carrying, pulling or unplugging the power tool. Keep cord away from heat, oil, sharp edges and moving parts.** Damaged or entangled cords increase the risk of electric shock.
- ▶ **When operating a power tool outdoors, use an extension cord suitable for outdoor use.** Use of a cord suitable for outdoor use reduces the risk of electric shock.
- ▶ **If operating a power tool in a damp location is unavoidable, use a residual current device (RCD) protected supply.** Use of an RCD reduces the risk of electric shock.

#### Personal safety

- ▶ **Stay alert, watch what you are doing and use common sense when operating a power tool. Do not use a power tool while you are tired or under the influence of drugs, alcohol or medication.** A moment of inattention while operating power tools may result in serious personal injury.
- ▶ **Use personal protective equipment. Always wear eye protection.** Protective equipment such as dust mask, non-skid safety shoes, hard hat, or hearing protection used for appropriate conditions will reduce personal injuries.

- ▶ **Prevent unintentional starting. Ensure the switch is in the off-position before connecting to power source and/or battery pack, picking up or carrying the tool.** Carrying power tools with your finger on the switch or energising power tools that have the switch on invites accidents.
- ▶ **Remove any adjusting key or wrench before turning the power tool on.** A wrench or a key left attached to a rotating part of the power tool may result in personal injury.
- ▶ **Do not overreach. Keep proper footing and balance at all times.** This enables better control of the power tool in unexpected situations.
- ▶ **Dress properly. Do not wear loose clothing or jewelry. Keep your hair, clothing and gloves away from moving parts.** Loose clothes, jewellery or long hair can be caught in moving parts.
- ▶ **If devices are provided for the connection of dust extraction and collection facilities, ensure these are connected and properly used.** Use of dust collection can reduce dust-related hazards.

#### Power tool use and care

- ▶ **Do not force the power tool. Use the correct power tool for your application.** The correct power tool will do the job better and safer at the rate for which it was designed.
- ▶ **Do not use the power tool if the switch does not turn it on and off.** Any power tool that cannot be controlled with the switch is dangerous and must be repaired.
- ▶ **Disconnect the plug from the power source and/or the battery pack from the power tool before making any adjustments, changing accessories, or storing power tools.** Such preventive safety measures reduce the risk of starting the power tool accidentally.
- ▶ **Store idle power tools out of the reach of children and do not allow persons unfamiliar with the power tool or these instructions to operate the power tool.** Power tools are dangerous in the hands of untrained users.
- ▶ **Maintain power tools. Check for misalignment or binding of moving parts, breakage of parts and any other condition that may affect the power tool's operation. If damaged, have the power tool repaired before use.** Many accidents are caused by poorly maintained power tools.
- ▶ **Keep cutting tools sharp and clean.** Properly maintained cutting tools with sharp cutting edges are less likely to bind and are easier to control.
- ▶ **Use the power tool, accessories and tool bits etc. in accordance with these instructions, taking into account the working conditions and the work to be performed.** Use of the power tool for operations different from those intended could result in a hazardous situation.

#### Service

- ▶ **Have your power tool serviced by a qualified repair person using only identical replacement parts.** This will ensure that the safety of the power tool is maintained.

## Safety Warnings for Drills

- ▶ **Use auxiliary handle(s), if supplied with the tool.** Loss of control can cause personal injury.
- ▶ **Hold power tool by insulated gripping surfaces, when performing an operation where the cutting accessory may contact hidden wiring or its own cord.** Cutting accessory contacting a "live" wire may make exposed metal parts of the power tool "live" and could give the operator an electric shock.
- ▶ **Use suitable detectors to determine if utility lines are hidden in the work area or call the local utility company for assistance.** Contact with electric lines can lead to fire and electric shock. Damaging a gas line can lead to explosion. Penetrating a water line causes property damage or may cause an electric shock.
- ▶ **When working with the machine, always hold it firmly with both hands and provide for a secure stance.** The power tool is guided more secure with both hands.
- ▶ **Secure the workpiece.** A workpiece clamped with clamping devices or in a vice is held more secure than by hand.
- ▶ **Always wait until the machine has come to a complete stop before placing it down.** The tool insert can jam and lead to loss of control over the power tool.
- ▶ **Products sold in GB only:** Your product is fitted with a BS 1363/A approved electric plug with internal fuse (ASTA approved to BS 1362).  
If the plug is not suitable for your socket outlets, it should be cut off and an appropriate plug fitted in its place by an authorised customer service agent. The replacement plug should have the same fuse rating as the original plug.  
The severed plug must be disposed of to avoid a possible shock hazard and should never be inserted into a mains socket elsewhere.
- ▶ **Products sold in AUS and NZ only:** Use a residual current device (RCD) with a rated residual current of 30 mA or less.

## Product Description and Specifications



**Read all safety warnings and all instructions.** Failure to follow the warnings and instructions may result in electric shock, fire and/or serious injury.

While reading the operating instructions, unfold the graphics page for the machine and leave it open.

### Intended Use

The machine is intended for drilling in wood, metal, ceramic and plastic. Machines with electronic control and right and left rotation are also suitable for screwdriving and tapping.

## Product Features

The numbering of the product features refers to the illustration of the machine on the graphics page.

- 1 Keyless chuck\*  
(only on power tools 3 601 AB2 006/  
3 601 AB2 041: keyless chuck with securing ring\*)
- 2 Front sleeve
- 3 Rear sleeve
- 4 Lock-on button for On/Off switch
- 5 Thumbwheel for speed preselection
- 6 On/Off switch
- 7 Rotational direction switch
- 8 Gear selector
- 9 Auxiliary handle (insulated gripping surface)
- 10 Depth stop
- 11 Handle (insulated gripping surface)
- 12 Chuck key\*
- 13 Key type drill chuck\*
- 14 Screwdriver bit\*
- 15 Universal bit holder\*
- 16 Securing screw for keyless chuck/key type drill chuck
- 17 Open-end spanner\*\*
- 18 Clamping sleeve\*
- 19 Securing ring\*
- 20 Holding ring\*

\*Accessories shown or described are not part of the standard delivery scope of the product. A complete overview of accessories can be found in our accessories program.

\*\*Commercially available (not included in the delivery scope)

## Noise/Vibration Information

Sound emission values determined according to EN 60745-2-1.

Typically the A-weighted noise levels of the product are:  
Sound pressure level 82 dB(A); Sound power level 93 dB(A).  
Uncertainty K = 3 dB.

### Wear hearing protection!

Vibration total values  $a_h$  (triax vector sum) and uncertainty K determined according to EN 60745-2-1:

Drilling into metal:  $a_h = 4.5 \text{ m/s}^2$ ,  $K = 1.5 \text{ m/s}^2$ ,

Screwdriving:  $a_h < 2.5 \text{ m/s}^2$ ,  $K = 1.5 \text{ m/s}^2$ ,

Tapping:  $a_h < 2.5 \text{ m/s}^2$ ,  $K = 1.5 \text{ m/s}^2$ .

The vibration level given in this information sheet has been measured in accordance with a standardised test given in EN 60745 and may be used to compare one tool with another. It may be used for a preliminary assessment of exposure. The declared vibration emission level represents the main applications of the tool. However if the tool is used for different applications, with different accessories or insertion tools or is poorly maintained, the vibration emission may differ. This may significantly increase the exposure level over the total working period.

## 14 | English

An estimation of the level of exposure to vibration should also take into account the times when the tool is switched off or when it is running but not actually doing the job. This may significantly reduce the exposure level over the total working period.

Identify additional safety measures to protect the operator from the effects of vibration such as: maintain the tool and the accessories, keep the hands warm, organisation of work patterns.

### Technical Data

Rotary drill		GBM 13-2 RE							
Article number		3 601 ...	... AB2 006	... AB2 004	... AB2 005	... AB2 031	... AB2 062	... AB2 071	... AB2 041
Rated power input	W	750	750	750	750	750	710	750	750
Output power	W	353	353	353	353	374	365	353	
No-load speed									
- 1st gear	min <sup>-1</sup>	0 - 1000	0 - 1000	0 - 1000	0 - 1000	0 - 1000	0 - 1000	0 - 1100	
- 2nd gear	min <sup>-1</sup>	0 - 3000	0 - 3000	0 - 3000	0 - 3000	0 - 3000	0 - 3000	0 - 3400	
Rated speed									
- 1st gear	min <sup>-1</sup>	500	500	500	500	500	500	500	500
- 2nd gear	min <sup>-1</sup>	1750	1750	1750	1750	1750	1750	1750	1750
Rated torque (1st/2nd gear)	Nm	6.8/2.5	6.8/2.5	6.8/2.5	6.8/2.5	6.5/2.2	6.5/2.2	6.8/2.5	
Spindle collar dia.	mm	43	43	43	43	43	43	43	
Speed preselection		●	●	●	●	●	●	●	
Speed control		●	●	●	●	●	●	●	
Right/left rotation		●	●	●	●	●	●	●	
Overload Clutch		●	●	●	●	●	●	●	
Keyless chuck with securing ring		●	-	-	-	-	-	●	
Keyless Chuck		-	●	-	●	●	●	-	
Key type drill chuck		-	-	●	-	-	-	-	
Maximum drilling diameter (1st/2nd gear)									
- Steel	mm	13/8	13/8	13/8	13/8	13/8	13/8	13/8	
- Wood	mm	32/20	32/20	32/20	32/20	32/20	32/20	32/20	
- Aluminium	mm	20/12	20/12	20/12	20/12	20/12	20/12	20/12	
Chuck clamping range	mm	1 - 13	1 - 13	1 - 13	1 - 13	1 - 13	1 - 13	1 - 13	
Weight according to EPTA-Procedure 01:2014	kg	2.4	2.4	2.4	2.4	2.4	2.4	2.4	
Protection class		□/II	□/II	□/II	□/II	□/II	□/II	□/II	

## Assembly

### Auxiliary Handle (see figure A)

#### ► Operate your machine only with the auxiliary handle 9.

The auxiliary handle **9** can be set in 12 positions to achieve a safe and low-fatigue working stance.

Turn the bottom part of the auxiliary handle **9** in rotation direction **1** and push the auxiliary handle **9** forward until you can pivot it to the desired position. Then pull the auxiliary handle **9** back again and tighten it by turning the bottom part of the auxiliary handle in rotation direction **2**.

### Adjusting the Drilling Depth (see figure A)

The required drilling depth **X** can be set with the depth stop **10**.

Turn the bottom part of the auxiliary handle **9** in anticlockwise direction and insert the depth stop **10**.

Pull out the depth stop until the distance between the tip of the drill bit and the tip of the depth stop corresponds with the desired drilling depth **X**.

Afterwards, tighten the bottom part of the auxiliary handle **9** again by turning in clockwise direction.

The knurled surface of the depth stop **10** must face upward.

## Changing the Tool

- ▶ **Before any work on the machine itself, pull the mains plug.**
- ▶ **Wear protective gloves when changing the tool.** The drill chuck can become very hot during longer work periods.

### Keyless Chuck (see figure B)

Hold the rear sleeve **3** of the keyless chuck **1** tight and turn the front sleeve **2** in rotation direction **⚙**, until the tool can be inserted. Insert the tool.

Hold the rear sleeve **3** of the keyless chuck **1** tight and firmly tighten the front sleeve **2** by hand in rotation direction **⚙**, until the locking action (click) is heard. The drill chuck is locked automatically.

The locking is released again to remove the tool when the front sleeve **2** is turned in the opposite direction.

### Key Type Drill Chuck (see figure C)

Open the key type drill chuck **13** by turning until the tool can be inserted. Insert the tool.

Insert the chuck key **12** into the corresponding holes of the key type drill chuck **13** and clamp the tool uniformly.

### Keyless chuck with securing ring (see figure D)

- Turn the securing ring **19** toward “UNLOCK”.
- Turn the clamping sleeve **18** clockwise until the tool bit can be inserted.
- Fully insert the tool bit, hold it in the tool holder and turn the clamping sleeve **18** anticlockwise firmly by hand to tighten it.  
Firmly hold the holding ring **20** when doing this.
- Turn the securing ring **19** toward “LOCK”.

**Note:** When inserting drill bits with small diameters, set the tool holder beforehand approximately to the drill bit diameter. Otherwise, it is possible that the drill bit is not inserted centred.

### Removing

- Turn the securing ring **19** toward “UNLOCK”.
- Turn the clamping sleeve **18** clockwise until the tool bit can be removed.

### Screwdriver Tools (see figure E)

When working with screwdriver bits **14**, a universal bit holder **15** should always be used. Use only screwdriver bits that fit the screw head.

## Replacing the Drill Chuck

- ▶ **Before any work on the machine itself, pull the mains plug.**

### Removing the Securing Screw

The keyless chuck **1** as well as the key type drill chuck **13** is secured with a securing screw **16** against unintentional loosening from the drill spindle. Completely open the keyless chuck **1** or the key type drill chuck **13** and unscrew the securing screw **16** in clockwise direction. **Please note that the securing screw has a left-hand thread.**

If the securing screw **17** is seated tightly, apply a screwdriver to the screw head and loosen the securing screw by giving a blow onto the handle of the screwdriver.

### Dismounting the Key Type Drill Chuck (see figure F)

To dismount the key type drill chuck **13**, position an open-end spanner **17** (size 17 mm) against the spanner flats of the drive spindle.

Place the machine on a firm surface, e. g. a work bench. Insert the chuck key **12** into one of the three holes of the key type drill chuck **13** and loosen the key type drill chuck **13** with this lever by turning in anticlockwise direction. A tightly seated key type drill chuck is loosened with a light blow on the chuck key **12**. Remove the chuck key **12** from the key type drill chuck and completely unscrew it from the machine.

### Dismounting the Keyless Chuck/Keyless Chuck with Securing Ring

To dismount the keyless chuck **1** and the keyless chuck with securing ring, clamp a hex key in the keyless chuck and position an open-end spanner **17** (size 17) against the spanner flats of the drive spindle. Place the machine on a firm surface, e. g. a work bench. Hold the open-end spanner **17** tight and loosen the keyless chuck by turning the hex key in anticlockwise direction. A tightly seated keyless chuck is loosened with a light blow on the long shaft of the hex key. Remove the hex key from the keyless chuck and completely unscrew the keyless chuck from the machine.

### Mounting the Drill Chuck

The keyless chuck/keyless chuck with securing ring/key type drill chuck is mounted in reverse order.

**!** **The drill chuck must be tightened with a tightening torque of approx. 50 – 55 Nm.**

### For keyless/key type drill chuck:

Screw securing screw **16** in anticlockwise direction into the open keyless/key type drill chuck. Always use a new securing screw, as the thread-locking compound on its thread loses its effect after multiple usage.

## Dust/Chip Extraction

- ▶ Dusts from materials such as lead-containing coatings, some wood types, minerals and metal can be harmful to one's health. Touching or breathing-in the dusts can cause allergic reactions and/or lead to respiratory infections of the user or bystanders.

Certain dusts, such as oak or beech dust, are considered as carcinogenic, especially in connection with wood-treatment additives (chromate, wood preservative). Materials containing asbestos may only be worked by specialists.

- Provide for good ventilation of the working place.
- It is recommended to wear a P2 filter-class respirator.

Observe the relevant regulations in your country for the materials to be worked.

- ▶ **Prevent dust accumulation at the workplace.** Dusts can easily ignite.

## Operation

### Starting Operation

- ▶ **Observe correct mains voltage! The voltage of the power source must agree with the voltage specified on the nameplate of the machine. Power tools marked with 230 V can also be operated with 220 V.**

### Reversing the rotational direction

The rotational direction switch **7** is used to reverse the rotational direction of the machine. However, this is not possible with the On/Off switch **6** actuated.

**Right rotation:** Press the rotational direction switch **7** through to the right stop (for drilling and driving screws).

**Left rotation:** Press the rotational direction switch **7** through to the left stop (for loosening and unscrewing screws and nuts).

### Gear selection, mechanical

- ▶ **The gear selector **8** can be actuated at standstill or when the machine is running. However, this should not be done while operating at full load or maximum speed.**

Two speed ranges can be preselected with the gear selector **8**.

#### Gear I:

Low speed range; for working with large drilling diameter or for driving in screws.

#### Gear II:

High speed range; for working with small drilling diameter.

If the gear selector **8** cannot be fully engaged, lightly rotate the drive spindle with the drill bit by twisting the drill chuck.

### Preselecting the Speed

The required speed can be preselected with the thumbwheel **5** (also while running).

The required speed depends on the material to be worked and the diameter of the tool. Determine the optimum setting through practical testing.

### Switching On and Off

To **start** the machine, press the On/Off switch **6** and keep it pressed.

To lock the **pressed** On/Off switch **6**, press the lock-on button **4**.

To **switch off** the machine, release the On/Off switch **6** or when it is locked with the lock-on button **4**, briefly press the On/Off switch **6** and then release it.

To save energy, only switch the power tool on when using it.

### Overload Clutch

To limit high reaction torque, the power tool is equipped with an overload clutch (Anti-Rotation).

- ▶ **If the tool insert becomes caught or jammed, the drive to the drill spindle is interrupted. Because of the forces that occur, always hold the power tool firmly with both hands and provide for a secure stance.**
- ▶ **If the power tool jams, switch the machine off and loosen the tool insert. When switching the machine on with the drilling tool jammed, high reaction torques can occur.**

### Adjusting the Speed

The speed of the switched-on power tool can be variably adjusted, depending on how far the On/Off switch **6** is pressed. Light pressure on the On/Off switch **6** results in a low rotational speed. Further pressure on the switch results in an increase in speed.

### Working Advice

- ▶ **Before any work on the machine itself, pull the mains plug.**
- ▶ **Apply the power tool to the screw/nut only when it is switched off.** Rotating tool inserts can slip off.

For drilling in metal, use only perfectly sharpened HSS drill bits (HSS = high-speed steel). The appropriate quality is guaranteed by the Bosch accessories program.

Twist drills from 2.5 – 10 mm can easily be sharpened with the drill bit sharpener (see accessories).

We recommend the use of a drill stand (see accessories) for work where greater precision is particularly required.

The machine vice, which is available as an accessory, enables secure clamping of workpieces. This prevents the workpiece from turning and any accidents this would cause.

## Maintenance and Service

### Maintenance and Cleaning

- ▶ **Before any work on the machine itself, pull the mains plug.**
- ▶ **For safe and proper working, always keep the machine and ventilation slots clean.**

If the replacement of the supply cord is necessary, this has to be done by Bosch or an authorized Bosch service agent in order to avoid a safety hazard.

### After-sales Service and Application Service

Our after-sales service responds to your questions concerning maintenance and repair of your product as well as spare parts. Exploded views and information on spare parts can also be found under:

**[www.bosch-pt.com](http://www.bosch-pt.com)**

Bosch's application service team will gladly answer questions concerning our products and their accessories.

In all correspondence and spare parts orders, please always include the 10-digit article number given on the nameplate of the product.

#### Great Britain

Robert Bosch Ltd. (B.S.C.)  
P.O. Box 98  
Broadwater Park  
North Orbital Road  
Denham  
Uxbridge  
UB 9 5HJ

At [www.bosch-pt.co.uk](http://www.bosch-pt.co.uk) you can order spare parts or arrange the collection of a product in need of servicing or repair.

Tel. Service: (0344) 7360109

E-Mail: [boschservicecentre@bosch.com](mailto:boschservicecentre@bosch.com)

**Ireland**

Origo Ltd.  
Unit 23 Magna Drive  
Magna Business Park  
City West  
Dublin 24  
Tel. Service: (01) 4666700  
Fax: (01) 4666888

**Australia, New Zealand and Pacific Islands**

Robert Bosch Australia Pty. Ltd.  
Power Tools  
Locked Bag 66  
Clayton South VIC 3169  
Customer Contact Center  
Inside Australia:  
Phone: (01300) 307044  
Fax: (01300) 307045  
Inside New Zealand:  
Phone: (0800) 543353  
Fax: (0800) 428570  
Outside AU and NZ:  
Phone: +61 3 95415555  
www.bosch.com.au

**Republic of South Africa**

**Customer service**  
Hotline: (011) 6519600

**Gauteng – BSC Service Centre**

35 Roper Street, New Centre  
Johannesburg  
Tel.: (011) 4939375  
Fax: (011) 4930126  
E-Mail: bsctools@icon.co.za

**KZN – BSC Service Centre**

Unit E, Almar Centre  
143 Crompton Street  
Pinetown  
Tel.: (031) 7012120  
Fax: (031) 7012446  
E-Mail: bsc.dur@za.bosch.com

**Western Cape – BSC Service Centre**

Democracy Way, Prosperity Park  
Milnerton  
Tel.: (021) 5512577  
Fax: (021) 5513223  
E-Mail: bsc@zsd.co.za

**Bosch Headquarters**

Midrand, Gauteng  
Tel.: (011) 6519600  
Fax: (011) 6519880  
E-Mail: rbsa-hq.pts@za.bosch.com

**Disposal**

The machine, accessories and packaging should be sorted for environmental-friendly recycling.

Do not dispose of power tools into household waste!

**Only for EC countries:**

According to the European Directive 2012/19/EU for Waste Electrical and Electronic Equipment and its implementation into national right, power tools that are no longer usable must be collected separately and disposed of in an environmentally correct manner.

**Subject to change without notice.**

**Français****Avertissements de sécurité****Avertissements de sécurité généraux pour l'outil**

**⚠ AVERTISSEMENT** Lire tous les avertissements de sécurité et toutes les instructions. Ne pas suivre les avertissements et instructions peut donner lieu à un choc électrique, un incendie et/ou une blessure sérieuse.

**Conservation de tous les avertissements et toutes les instructions pour pouvoir s'y reporter ultérieurement.**

Le terme « outil » dans les avertissements fait référence à votre outil électrique alimenté par le secteur (avec cordon d'alimentation) ou votre outil fonctionnant sur batterie (sans cordon d'alimentation).

**Sécurité de la zone de travail**

- ▶ **Conservation de la zone de travail propre et bien éclairée.** Les zones en désordre ou sombres sont propices aux accidents.
- ▶ **Ne pas faire fonctionner les outils électriques en atmosphère explosive, par exemple en présence de liquides inflammables, de gaz ou de poussières.** Les outils électriques produisent des étincelles qui peuvent enflammer les poussières ou les fumées.
- ▶ **Maintenir les enfants et les personnes présentes à l'écart pendant l'utilisation de l'outil.** Les distractions peuvent vous faire perdre le contrôle de l'outil.

**Sécurité électrique**

- ▶ **Il faut que les fiches de l'outil électrique soient adaptées au socle. Ne jamais modifier la fiche de quelque façon que ce soit. Ne pas utiliser d'adaptateurs avec des outils à branchement de terre.** Des fiches non modifiées et des socles adaptés réduiront le risque de choc électrique.
- ▶ **Éviter tout contact du corps avec des surfaces reliées à la terre telles que les tuyaux, les radiateurs, les cuisinières et les réfrigérateurs.** Il existe un risque accru de choc électrique si votre corps est relié à la terre.
- ▶ **Ne pas exposer les outils à la pluie ou à des conditions humides.** La pénétration d'eau à l'intérieur d'un outil augmentera le risque de choc électrique.

## 18 | Français

- ▶ **Ne pas maltraiter le cordon. Ne jamais utiliser le cordon pour porter, tirer ou débrancher l'outil. Maintenir le cordon à l'écart de la chaleur, du lubrifiant, des arêtes ou des parties en mouvement.** Les cordons endommagés ou emmêlés augmentent le risque de choc électrique.
- ▶ **Lorsqu'on utilise un outil à l'extérieur, utiliser un prolongateur adapté à l'utilisation extérieure.** L'utilisation d'un cordon adapté à l'utilisation extérieure réduit le risque de choc électrique.
- ▶ **Si l'usage d'un outil dans un emplacement humide est inévitable, utiliser une alimentation protégée par un dispositif à courant différentiel résiduel (RCD).** L'usage d'un RCD réduit le risque de choc électrique.

## Sécurité des personnes

- ▶ **Rester vigilant, regarder ce que vous êtes en train de faire et faire preuve de bon sens dans l'utilisation de l'outil. Ne pas utiliser un outil lorsque vous êtes fatigué ou sous l'emprise de drogues, d'alcool ou de médicaments.** Un moment d'inattention en cours d'utilisation d'un outil peut entraîner des blessures graves des personnes.
- ▶ **Utiliser un équipement de sécurité. Toujours porter une protection pour les yeux.** Les équipements de sécurité tels que les masques contre les poussières, les chaussures de sécurité antidérapantes, les casques ou les protections acoustiques utilisés pour les conditions appropriées réduiront les blessures des personnes.
- ▶ **Eviter tout démarrage intempestif. S'assurer que l'interrupteur est en position arrêt avant de brancher l'outil au secteur et/ou au bloc de batteries, de le ramasser ou de le porter.** Porter les outils en ayant le doigt sur l'interrupteur ou brancher des outils dont l'interrupteur est en position marche est source d'accidents.
- ▶ **Retirer toute clé de réglage avant de mettre l'outil en marche.** Une clé laissée fixée sur une partie tournante de l'outil peut donner lieu à des blessures de personnes.
- ▶ **Ne pas se précipiter. Garder une position et un équilibre adaptés à tout moment.** Cela permet un meilleur contrôle de l'outil dans des situations inattendues.
- ▶ **S'habiller de manière adaptée. Ne pas porter de vêtements amples ou de bijoux. Garder les cheveux, les vêtements et les gants à distance des parties en mouvement.** Des vêtements amples, des bijoux ou les cheveux longs peuvent être pris dans des parties en mouvement.
- ▶ **Si des dispositifs sont fournis pour le raccordement d'équipements pour l'extraction et la récupération des poussières, s'assurer qu'ils sont connectés et correctement utilisés.** Utiliser des collecteurs de poussière peut réduire les risques dus aux poussières.

## Utilisation et entretien de l'outil

- ▶ **Ne pas forcer l'outil. Utiliser l'outil adapté à votre application.** L'outil adapté réalisera mieux le travail et de manière plus sûre au régime pour lequel il a été construit.
- ▶ **Ne pas utiliser l'outil si l'interrupteur ne permet pas de passer de l'état de marche à arrêt et vice versa.** Tout outil qui ne peut pas être commandé par l'interrupteur est dangereux et il faut le faire réparer.
- ▶ **Débrancher la fiche de la source d'alimentation en courant et/ou le bloc de batteries de l'outil avant tout réglage, changement d'accessoires ou avant de ranger l'outil.** De telles mesures de sécurité préventives réduisent le risque de démarrage accidentel de l'outil.
- ▶ **Conserver les outils à l'arrêt hors de la portée des enfants et ne pas permettre à des personnes ne connaissant pas l'outil ou les présentes instructions de le faire fonctionner.** Les outils sont dangereux entre les mains d'utilisateurs novices.
- ▶ **Observer la maintenance de l'outil. Vérifier qu'il n'y a pas de mauvais alignement ou de blocage des parties mobiles, des pièces cassées ou toute autre condition pouvant affecter le fonctionnement de l'outil. En cas de dommages, faire réparer l'outil avant de l'utiliser.** De nombreux accidents sont dus à des outils mal entretenus.
- ▶ **Garder affûtés et propres les outils permettant de couper.** Des outils destinés à couper correctement entretenus avec des pièces coupantes tranchantes sont moins susceptibles de bloquer et sont plus faciles à contrôler.
- ▶ **Utiliser l'outil, les accessoires et les lames etc., conformément à ces instructions, en tenant compte des conditions de travail et du travail à réaliser.** L'utilisation de l'outil pour des opérations différentes de celles prévues pourrait donner lieu à des situations dangereuses.

## Maintenance et entretien

- ▶ **Faire entretenir l'outil par un réparateur qualifié utilisant uniquement des pièces de rechange identiques.** Cela assurera que la sécurité de l'outil est maintenue.

## Avertissements de sécurité pour la perceuse

- ▶ **Utiliser la(les) poignée(s) auxiliaire(s) fournie(s) avec l'outil.** La perte de contrôle peut provoquer des blessures.
- ▶ **Tenir l'outil par les surfaces de préhension isolées, lors de la réalisation d'une opération au cours de laquelle l'organe de coupe peut entrer en contact avec un câblage non apparent ou son propre cordon d'alimentation.** Le contact avec un fil « sous tension » peut également mettre « sous tension » les parties métalliques exposées de l'outil électrique et provoquer un choc électrique sur l'opérateur.
- ▶ **Utiliser des détecteurs appropriés afin de déceler des conduites cachées ou consulter les entreprises d'approvisionnement locales.** Un contact avec des lignes électriques peut provoquer un incendie ou un choc électrique. Un endommagement d'une conduite de gaz peut provoquer une explosion. La perforation d'une conduite d'eau provoque des dégâts matériels et peut provoquer un choc électrique.
- ▶ **Toujours bien tenir l'outil électroportatif des deux mains et veiller à toujours garder une position de travail stable.** Avec les deux mains, l'outil électroportatif est guidé de manière plus sûre.

- ▶ **Bloquer la pièce à travailler.** Une pièce à travailler serrée par des dispositifs de serrage appropriés ou dans un étau est fixée de manière plus sûre que tenue dans les mains.
- ▶ **Avant de déposer l'outil électroportatif, attendre que celui-ci soit complètement à l'arrêt.** L'outil risque de se coincer, ce qui entraînerait une perte de contrôle de l'outil électroportatif.

## Description et performances du produit



**Il est impératif de lire toutes les consignes de sécurité et toutes les instructions.** Le non-respect des avertissements et instructions indiqués ci-après peut conduire à une électrocution, un incendie et/ou de graves blessures.

Dépliez le volet sur lequel l'appareil est représenté de manière graphique. Laissez le volet déplié pendant la lecture de la présente notice d'utilisation.

### Utilisation conforme

L'appareil est conçu pour le perçage dans le bois, le métal, la céramique et les matières plastiques. Les appareils avec réglage électronique et rotation à droite/à gauche sont également appropriés pour le vissage et le taraudage.

### Éléments de l'appareil

La numérotation des éléments de l'appareil se réfère à la représentation de l'outil électroportatif sur la page graphique.

- 1 Mandrin automatique\*  
(seulement pour les modèles 3 601 AB2 006/  
3 601 AB2 041 : mandrin automatique avec anneau de retenue\*)
- 2 Douille avant
- 3 Douille arrière
- 4 Bouton de blocage de l'interrupteur Marche/Arrêt
- 5 Molette de présélection de la vitesse
- 6 Interrupteur Marche/Arrêt
- 7 Commutateur du sens de rotation
- 8 Commutateur de vitesse
- 9 Poignée supplémentaire (surface de préhension isolante)
- 10 Butée de profondeur
- 11 Poignée (surface de préhension isolante)
- 12 Clé de mandrin\*
- 13 Mandrin à couronne dentée\*
- 14 Embout de réglage\*
- 15 Porte-embout universel\*
- 16 Vis de blocage du mandrin automatique à couronne dentée
- 17 Clé plate\*\*
- 18 Douille de serrage\*
- 19 Anneau de retenue\*
- 20 Anneau de blocage\*

\*Les accessoires décrits ou illustrés ne sont pas tous compris dans la fourniture. Vous trouverez les accessoires complets dans notre programme d'accessoires.

\*\*disponible dans le commerce (non fourni avec l'appareil)

### Niveau sonore et vibrations

Valeurs d'émissions sonores déterminées selon la norme EN 60745-2-1.

Les mesures réelles (A) des niveaux sonores de l'appareil sont : niveau de pression acoustique 82 dB(A) ; niveau d'intensité acoustique 93 dB(A). Incertitude K= 3 dB.

#### Porter une protection acoustique !

Valeurs totales des vibrations  $a_{hv}$  (somme vectorielle des trois axes directionnels) et incertitude K relevées conformément à la norme EN 60745-2-1 :

Perçage du métal :  $a_{hv} = 4,5 \text{ m/s}^2$ ,  $K = 1,5 \text{ m/s}^2$ ,

Visser :  $a_{hv} < 2,5 \text{ m/s}^2$ ,  $K = 1,5 \text{ m/s}^2$ ,

Fileter :  $a_{hv} < 2,5 \text{ m/s}^2$ ,  $K = 1,5 \text{ m/s}^2$ .

Le niveau d'oscillation indiqué dans ces instructions d'utilisation a été mesuré conformément à la norme EN 60745 et peut être utilisé pour une comparaison d'outils électroportatifs. Il est également approprié pour une estimation préliminaire de la charge vibratoire.

Le niveau d'oscillation correspond aux utilisations principales de l'outil électroportatif. Si l'outil électrique est néanmoins utilisé pour d'autres applications, avec différents accessoires ou d'autres outils de travail ou s'il est mal entretenu, le niveau d'oscillation peut être différent. Ceci peut augmenter considérablement la charge vibratoire pendant toute la durée de travail.

Pour une estimation précise de la charge vibratoire, il est recommandé de prendre aussi en considération les périodes pendant lesquelles l'appareil est éteint ou en fonctionnement, mais pas vraiment utilisé. Ceci peut réduire considérablement la charge vibratoire pendant toute la durée de travail. Déterminez des mesures de protection supplémentaires pour protéger l'utilisateur des effets des vibrations, telles que par exemple : Entretien de l'outil électrique et des outils de travail, maintenir les mains chaudes, organisation des opérations de travail.

## 20 | Français

## Caractéristiques techniques

Perceuse		GBM 13-2 RE							
N° d'article	3 601 ...	... AB2 006	... AB2 004	... AB2 005	... AB2 031	... AB2 062	... AB2 071	... AB2 041	
Puissance nominale absorbée	W	750	750	750	750	750	710	750	
Puissance utile débitée	W	353	353	353	353	374	365	353	
Vitesse à vide									
- 1ère vitesse	tr/min	0 - 1000	0 - 1000	0 - 1000	0 - 1000	0 - 1000	0 - 1000	0 - 1100	
- 2ème vitesse	tr/min	0 - 3000	0 - 3000	0 - 3000	0 - 3000	0 - 3000	0 - 3000	0 - 3400	
Vitesse de rotation nominale									
- 1ère vitesse	tr/min	500	500	500	500	500	500	500	
- 2ème vitesse	tr/min	1750	1750	1750	1750	1750	1750	1750	
Couple nominal (1ère/2ème vitesse)	Nm	6,8/2,5	6,8/2,5	6,8/2,5	6,8/2,5	6,5/2,2	6,5/2,2	6,8/2,5	
Ø collet de broche	mm	43	43	43	43	43	43	43	
Préréglage de la vitesse de rotation		●	●	●	●	●	●	●	
Réglage de la vitesse de rotation		●	●	●	●	●	●	●	
Rotation droite/gauche		●	●	●	●	●	●	●	
Accouplement de surcharge		●	●	●	●	●	●	●	
Mandrin automatique avec anneau de retenue		●	-	-	-	-	-	●	
Mandrin automatique		-	●	-	●	●	●	-	
Mandrin à couronne dentée		-	-	●	-	-	-	-	
Ø perçage max. (1ère/2ème vitesse)									
- Acier	mm	13/8	13/8	13/8	13/8	13/8	13/8	13/8	
- Bois	mm	32/20	32/20	32/20	32/20	32/20	32/20	32/20	
- Aluminium	mm	20/12	20/12	20/12	20/12	20/12	20/12	20/12	
Plage de serrage du mandrin	mm	1 - 13	1 - 13	1 - 13	1 - 13	1 - 13	1 - 13	1 - 13	
Poids suivant EPTA-Procédure 01:2014	kg	2,4	2,4	2,4	2,4	2,4	2,4	2,4	
Classe de protection		□/II	□/II	□/II	□/II	□/II	□/II	□/II	

## Montage

## Poignée supplémentaire (voir figure A)

- **N'utilisez l'outil électroportatif qu'avec la poignée supplémentaire 9.**

Il est possible de déplacer la poignée supplémentaire 9 dans 12 positions pour atteindre une position de travail en toute sécurité et qui ne fatigue pas.

Tournez la pièce inférieure de la poignée supplémentaire 9 dans le sens de rotation ① et poussez la poignée supplémentaire 9 vers l'avant jusqu'à ce que vous puissiez la basculer dans la position souhaitée. Ensuite, retirez la poignée supplémentaire 9 et resserrez la pièce inférieure de la poignée dans le sens de rotation ②.

## Réglage de la profondeur de perçage (voir figure A)

La butée de profondeur 10 permet de déterminer la profondeur de perçage souhaitée X.

Tournez la pièce inférieure de la poignée supplémentaire 9 dans le sens inverse des aiguilles d'une montre et montez la butée de profondeur 10.

Sortez la butée de profondeur jusqu'à ce que la distance entre la pointe du foret et la pointe de la butée de profondeur corresponde à la profondeur de perçage souhaitée X.

Ensuite, resserrez la pièce inférieure de la poignée supplémentaire 9 en la tournant dans le sens des aiguilles d'une montre.

La cannelure dans la butée de profondeur 10 doit être orientée vers le haut.

## Changement d'outil

- ▶ **Avant d'effectuer des travaux sur l'outil électroportatif, retirez la fiche de la prise de courant.**
- ▶ **Portez des gants de protection lors du changement d'outil.** En cas de travaux assez longs, le mandrin de perçage risque de s'échauffer fortement.

### Mandrin automatique (voir figure B)

Tenez la douille arrière **3** du mandrin automatique **1** et ouvrez la douille avant **2** dans le sens de rotation **⚙** jusqu'à ce que l'outil puisse être monté.

Tenez fermement la douille arrière **3** du mandrin automatique **1** et tournez manuellement à fond la douille avant **2** dans le sens de rotation **⚙** jusqu'à ce qu'un clic se fasse entendre. Le mandrin de perçage se trouve alors verrouillé automatiquement.

Le verrouillage peut être desserré lorsqu'on tourne la douille avant **2** en sens inverse afin d'enlever l'outil.

### Mandrin à couronne dentée (voir figure C)

Ouvrez le mandrin à clé à couronne dentée **13** par un mouvement de rotation jusqu'à ce que l'outil puisse être monté. Montez l'outil.

Introduisez la clé de mandrin **12** dans les orifices correspondants du mandrin à clé à couronne dentée **13** et verrouillez l'outil de manière régulière.

### Mandrin automatique avec anneau de retenue (voir figure D)

- Tournez l'anneau de retenue **19** vers « UNLOCK ».
- Tournez la douille de serrage **18** dans le sens des aiguilles d'une montre jusqu'à ce que l'outil de travail puisse être inséré.
- Insérez l'outil de travail jusqu'en butée, maintenez-le en position dans le porte-outil et tournez fermement à la main la douille de serrage **18** dans le sens inverse des aiguilles d'une montre.  
Tenez fermement l'anneau de blocage **20**.
- Tournez l'anneau de retenue **19** vers « LOCK ».

**Note :** Lors de l'utilisation de petits forets, réglez auparavant le porte-outil sur à peu près le diamètre de perçage. Sinon, vous risquez de ne pas pouvoir centrer correctement le foret.

### Sortir l'outil de travail

- Tournez l'anneau de retenue **19** vers « UNLOCK ».
- Tournez la douille de serrage **18** dans le sens des aiguilles d'une montre jusqu'à ce que l'outil de travail puisse être retiré.

### Outils de vissage (voir figure E)

Lorsque des embouts sont utilisés **14**, il est recommandé d'utiliser un porte-embout universel **15**. N'utilisez que des embouts appropriés à la tête de vis.

## Changement du mandrin de perçage

- ▶ **Avant d'effectuer des travaux sur l'outil électroportatif, retirez la fiche de la prise de courant.**

### Enlever la vis de sécurité

Le mandrin automatique **1** ou le mandrin à couronne dentée **13** est fixé à l'aide d'une vis de blocage **16** afin de ne pas se détacher par mégarde de la broche de perçage. Ouvrir complètement le mandrin automatique **1** ou le mandrin à couronne dentée **13** et dévisser la vis de blocage **16** dans le sens des aiguilles d'une montre. **Tenir compte du fait que la vis de blocage dispose d'un filet à gauche.**

Si la vis de blocage **17** est coincée, placez un tournevis sur la tête de la vis et desserrez la vis de blocage en donnant un coup sur la poignée du tournevis.

### Démonter le mandrin à couronne dentée (voir figure F)

Pour démonter le mandrin à clé à couronne dentée **13**, positionnez une clé plate **17** (ouverture 17 mm) sur la face de clé de la broche d'entraînement.

Poser l'outil électroportatif sur un support stable, p. ex. un établi. Introduire la clé de mandrin **12** et, à l'aide de ce levier, desserrer le mandrin à couronne dentée **13** par un mouvement de rotation dans le sens inverse des aiguilles d'une montre. Au cas où le mandrin à couronne dentée serait coincé, il suffit de donner un léger coup sur la clé de mandrin **12**. Enlever la clé à mandrin du mandrin à couronne dentée **12** et desserrer complètement le mandrin à couronne dentée.

### Démontage du mandrin automatique/mandrin automatique avec anneau de retenue

Pour démonter le mandrin automatique **1** et le mandrin automatique avec anneau de retenue, insérez une clé pour vis à six pans creux dans le mandrin automatique et positionnez une clé plate **17** (17 mm) au niveau du méplat de la broche. Posez l'outil électroportatif sur un support stable, par ex. un établi. Bloquez la broche avec la clé plate **17** et desserrez le mandrin automatique en tournant la clé pour vis à six pans creux dans le sens inverse des aiguilles d'une montre. Si le mandrin automatique est grippé, donnez un petit coup sur la branche longue de la clé pour vis à six pans creux pour le débloquer. Retirez la clé pour vis à six pans creux du mandrin automatique et dévissez complètement le mandrin.

### Montage du mandrin de perçage

Le montage du mandrin automatique/mandrin automatique avec anneau de retenue s'effectue en procédant dans l'ordre inverse.



**Le mandrin de perçage doit être serré avec un couple de serrage de 50 - 55 Nm environ.**

### Modèles avec mandrin automatique/mandrin à clé :

Vissez la vis de blocage **16** dans le sens inverse des aiguilles d'une montre dans le mandrin de serrage rapide/à clé ouvert. Utilisez à chaque fois une vis de blocage neuve car la colle qui se trouve sur son filetage et renforçant le blocage perd de son efficacité en cas d'utilisation multiple.

## 22 | Français

### Aspiration de poussières/de copeaux

- ▶ Les poussières de matériaux tels que peintures contenant du plomb, certains bois, minéraux ou métaux, peuvent être nuisibles à la santé. Entrer en contact ou aspirer les poussières peut entraîner des réactions allergiques et/ou des maladies respiratoires auprès de l'utilisateur ou de personnes se trouvant à proximité.

Certaines poussières telles que les poussières de chêne ou de hêtre sont considérées comme cancérigènes, surtout en association avec des additifs pour le traitement du bois (chromate, lazure). Les matériaux contenant de l'amiante ne doivent être travaillés que par des personnes qualifiées.

- Veillez à bien aérer la zone de travail.
- Il est recommandé de porter un masque respiratoire avec un niveau de filtration de classe P2.

Respectez les règlements spécifiques aux matériaux à traiter en vigueur dans votre pays.

- ▶ **Évitez toute accumulation de poussières à l'emplacement de travail.** Les poussières peuvent facilement s'enflammer.

### Mise en marche

#### Mise en service

- ▶ **Tenez compte de la tension du réseau ! La tension de la source de courant doit correspondre aux indications se trouvant sur la plaque signalétique de l'outil électroportatif. Les outils électroportatifs marqués 230 V peuvent également fonctionner sur 220 V.**

#### Sélection du sens de rotation

Le commutateur de sens de rotation **7** permet d'inverser le sens de rotation de l'outil électroportatif. Ceci n'est cependant pas possible, quand l'interrupteur Marche/Arrêt **6** est en fonction.

**Rotation droite :** Pour percer et serrer des vis, tournez le commutateur du sens de rotation **7** à fond vers la droite.

**Rotation gauche :** Pour desserrer ou dévisser des vis, tournez le commutateur du sens de rotation **7** à fond vers la gauche.

#### Sélection mécanique de la vitesse

- ▶ **Il est possible d'actionner le commutateur de vitesse 8 à l'arrêt de l'appareil ou pendant que l'outil électroportatif tourne. Cependant, ceci ne devrait pas se faire lorsque l'appareil est sous charge maximale ou en vitesse de rotation maximale.**

Le commutateur de vitesse **8** permet de présélectionner deux plages de vitesse de rotation.

#### Vitesse I :

Faible plage de vitesse de rotation ; pour diamètres de perçage importants ou pour le vissage.

#### Vitesse II :

Plage de vitesse de rotation élevée ; pour petits diamètres de perçage.

Au cas où le commutateur de vitesse **8** ne se laisserait pas tourner à fond, tournez légèrement la broche d'entraînement munie du foret.

#### Présélection de la vitesse de rotation

La molette de présélection de la vitesse de rotation **5** permet de sélectionner la vitesse de rotation nécessaire (même durant l'utilisation de l'appareil).

La vitesse de rotation nécessaire dépend du matériau à travailler et du diamètre de l'outil. Déterminer le réglage optimal par des essais pratiques.

#### Mise en Marche/Arrêt

Pour **mettre** l'outil électroportatif **en marche**, appuyez sur l'interrupteur Marche/Arrêt **6** et maintenez-le appuyé.

Pour **bloquer** l'interrupteur Marche/Arrêt en fonction **6**, appuyez sur le bouton de blocage **4**.

Pour **arrêter** l'appareil électroportatif, relâchez l'interrupteur Marche/Arrêt **6** ou, s'il est bloqué par le bouton de blocage **4**, appuyez brièvement sur l'interrupteur Marche/Arrêt **6**, puis relâchez-le.

Afin d'économiser l'énergie, ne mettez l'outil électroportatif en marche que quand vous l'utilisez.

#### Accouplement de surcharge

Afin de limiter les effets de retour de couple, l'outil électroportatif est équipé d'un dispositif de débrayage de sécurité (Anti-Rotation).

- ▶ **Dès que l'outil de travail se coince ou qu'il s'accroche, l'entraînement de la broche est interrompu. En raison des forces pouvant en résulter, tenez toujours bien l'outil électroportatif des deux mains et veillez à garder une position stable et équilibrée.**

- ▶ **Arrêtez immédiatement l'outil électroportatif et débloquez l'outil de travail lorsque l'appareil électroportatif coince. Lorsqu'on met l'appareil en marche, l'outil de travail étant bloqué, il peut y avoir de fortes réactions.**

#### Réglage de la vitesse de rotation

Il est possible de régler en continu la vitesse de rotation de l'outil électroportatif en fonction de la pression exercée sur l'interrupteur Marche/Arrêt **6**.

Une pression légère sur l'interrupteur Marche/Arrêt **6** entraîne une faible vitesse de rotation. Plus la pression augmente, plus la vitesse de rotation est élevée.

#### Instructions d'utilisation

- ▶ **Avant d'effectuer des travaux sur l'outil électroportatif, retirez la fiche de la prise de courant.**

- ▶ **Posez l'outil électroportatif sur la vis/sur l'écrou seulement lorsque l'appareil est arrêté.** Les outils de travail en rotation peuvent glisser.

Pour percer dans le métal, n'utilisez que des forets HSS aiguisés et en parfait état (HSS = aciers super rapides). La gamme d'accessoires Bosch vous assure la qualité nécessaire.

Avec l'appareil d'affûtage de forets (accessoire), il est possible d'aiguiser sans problèmes des forets hélicoïdaux d'un diamètre de 2,5 – 10 mm.

Pour les travaux de très haute précision, utilisez un support de perçage (accessoire).

L'étai disponible comme accessoire permet de serrer l'outil fermement. Ceci empêche l'outil de bouger et de par là, prévient les accidents.

## Entretien et Service Après-Vente

### Nettoyage et entretien

- ▶ **Avant d'effectuer des travaux sur l'outil électroportatif, retirez la fiche de la prise de courant.**
- ▶ **Veillez à ce que l'outil électroportatif ainsi que les ouïes de ventilation soient toujours propres afin d'obtenir un travail impeccable et sûr.**

Si le remplacement du câble d'alimentation est nécessaire, ceci ne doit être effectué que par Bosch ou une station de Service Après-Vente agréée pour outillage Bosch afin d'éviter des dangers de sécurité.

### Service Après-Vente et Assistance

Notre Service Après-Vente répond à vos questions concernant la réparation et l'entretien de votre produit et les pièces de rechange. Vous trouverez des vues éclatées ainsi que des informations concernant les pièces de rechange également sous :

**www.bosch-pt.com**

Les conseillers techniques et assistants Bosch sont à votre disposition pour répondre à vos questions concernant nos produits et leurs accessoires.

Pour toute demande de renseignement ou commande de pièces de rechange, précisez-nous impérativement le numéro d'article à dix chiffres indiqué sur la plaque signalétique du produit.

#### France

Passez votre commande de pièces détachées directement en ligne sur notre site [www.bosch-pt.fr](http://www.bosch-pt.fr).

Vous êtes un utilisateur, contactez :

Le Service Clientèle Bosch Outillage Electroportatif

Tel. : 0811 360122

(coût d'une communication locale)

Fax : (01) 49454767

E-Mail : [contact.outillage-electroportatif@fr.bosch.com](mailto:contact.outillage-electroportatif@fr.bosch.com)

Vous êtes un revendeur, contactez :

Robert Bosch (France) S. A. S.

Service Après-Vente Electroportatif

126, rue de Stalingrad

93705 DRANCY Cédex

Tel. : (01) 43119006

Fax : (01) 43119033

E-Mail : [sav.outillage-electroportatif@fr.bosch.com](mailto:sav.outillage-electroportatif@fr.bosch.com)

#### Belgique, Luxembourg

Tel. : +32 2 588 0589

Fax : +32 2 588 0595

E-Mail : [outillage.gereedschap@be.bosch.com](mailto:outillage.gereedschap@be.bosch.com)

### Suisse

Passez votre commande de pièces détachées directement en ligne sur notre site [www.bosch-pt.com/ch/fr](http://www.bosch-pt.com/ch/fr).

Tel. : (044) 8471512

Fax : (044) 8471552

E-Mail : [Aftersales.Service@de.bosch.com](mailto:Aftersales.Service@de.bosch.com)

### Élimination des déchets

Les outils électroportatifs, ainsi que leurs accessoires et emballages, doivent pouvoir suivre chacun une voie de recyclage appropriée.

Ne jetez pas les outils électroportatifs avec les ordures ménagères !

### Seulement pour les pays de l'Union Européenne :

Conformément à la directive européenne 2012/19/UE relative aux déchets d'équipements électriques et électroniques et sa mise en vigueur conformément aux législations nationales, les outils électroportatifs dont on ne peut plus se servir doivent être isolés et suivre une voie de recyclage appropriée.

### Sous réserve de modifications.



## Español

### Instrucciones de seguridad

#### Advertencias de peligro generales para herramientas eléctricas

**⚠ ADVERTENCIA** Lea íntegramente estas advertencias de peligro e instrucciones. En

caso de no atenderse a las advertencias de peligro e instrucciones siguientes, ello puede ocasionar una descarga eléctrica, un incendio y/o lesión grave.

#### Guardar todas las advertencias de peligro e instrucciones para futuras consultas.

El término herramienta eléctrica empleado en las siguientes advertencias de peligro se refiere a herramientas eléctricas de conexión a la red (con cable de red) y a herramientas eléctricas accionadas por acumulador (o sea, sin cable de red).

#### Seguridad del puesto de trabajo

##### ▶ Mantenga limpio y bien iluminado su puesto de trabajo.

El desorden o una iluminación deficiente en las áreas de trabajo pueden provocar accidentes.

▶ **No utilice la herramienta eléctrica en un entorno con peligro de explosión, en el que se encuentren combustibles líquidos, gases o material en polvo.** Las herramientas eléctricas producen chispas que pueden llegar a inflamar los materiales en polvo o vapores.

▶ **Mantenga alejados a los niños y otras personas de su puesto de trabajo al emplear la herramienta eléctrica.**

## 24 | Español

Una distracción le puede hacer perder el control sobre la herramienta eléctrica.

**Seguridad eléctrica**

- ▶ **El enchufe de la herramienta eléctrica debe corresponder a la toma de corriente utilizada. No es admisible modificar el enchufe en forma alguna. No emplear adaptadores en herramientas eléctricas dotadas con una toma de tierra.** Los enchufes sin modificar adecuados a las respectivas tomas de corriente reducen el riesgo de una descarga eléctrica.
- ▶ **Evite que su cuerpo toque partes conectadas a tierra como tuberías, radiadores, cocinas y refrigeradores.** El riesgo a quedar expuesto a una sacudida eléctrica es mayor si su cuerpo tiene contacto con tierra.
- ▶ **No exponga la herramienta eléctrica a la lluvia y evite que penetren líquidos en su interior.** Existe el peligro de recibir una descarga eléctrica si penetran ciertos líquidos en la herramienta eléctrica.
- ▶ **No utilice el cable de red para transportar o colgar la herramienta eléctrica, ni tire de él para sacar el enchufe de la toma de corriente. Mantenga el cable de red alejado del calor, aceite, esquinas cortantes o piezas móviles.** Los cables de red dañados o enredados pueden provocar una descarga eléctrica.
- ▶ **Al trabajar con la herramienta eléctrica a la intemperie utilice solamente cables de prolongación apropiados para su uso en exteriores.** La utilización de un cable de prolongación adecuado para su uso en exteriores reduce el riesgo de una descarga eléctrica.
- ▶ **Si fuese imprescindible utilizar la herramienta eléctrica en un entorno húmedo, es necesario conectarla a través de un fusible diferencial.** La aplicación de un fusible diferencial reduce el riesgo a exponerse a una descarga eléctrica.

**Seguridad de personas**

- ▶ **Esté atento a lo que hace y emplee la herramienta eléctrica con prudencia. No utilice la herramienta eléctrica si estuviese cansado, ni tampoco después de haber consumido alcohol, drogas o medicamentos.** El no estar atento durante el uso de la herramienta eléctrica puede provocarle serias lesiones.
- ▶ **Utilice un equipo de protección personal y en todo caso unas gafas de protección.** El riesgo a lesionarse se reduce considerablemente si, dependiendo del tipo y la aplicación de la herramienta eléctrica empleada, se utiliza un equipo de protección adecuado como una mascarilla antipolvo, zapatos de seguridad con suela antideslizante, casco, o protectores auditivos.
- ▶ **Evite una puesta en marcha fortuita. Asegurarse de que la herramienta eléctrica esté desconectada antes de conectarla a la toma de corriente y/o al montar el acumulador, al recogerla, y al transportarla.** Si transporta la herramienta eléctrica sujetándola por el interruptor de conexión/desconexión, o si alimenta la herramienta eléctrica estando ésta conectada, ello puede dar lugar a un accidente.

- ▶ **Retire las herramientas de ajuste o llaves fijas antes de conectar la herramienta eléctrica.** Una herramienta de ajuste o llave fija colocada en una pieza rotante puede producir lesiones al poner a funcionar la herramienta eléctrica.
- ▶ **Evite posturas arriesgadas. Trabaje sobre una base firme y mantenga el equilibrio en todo momento.** Ello le permitirá controlar mejor la herramienta eléctrica en caso de presentarse una situación inesperada.
- ▶ **Lleve puesta una vestimenta de trabajo adecuada. No utilice vestimenta amplia ni joyas. Mantenga su pelo, vestimenta y guantes alejados de las piezas móviles.** La vestimenta suelta, el pelo largo y las joyas se pueden enganchar con las piezas en movimiento.
- ▶ **Siempre que sea posible utilice unos equipos de aspiración o captación de polvo, asegúrese que éstos estén montados y que sean utilizados correctamente.** El empleo de estos equipos reduce los riesgos derivados del polvo.

**Uso y trato cuidadoso de herramientas eléctricas**

- ▶ **No sobrecargue la herramienta eléctrica. Use la herramienta eléctrica prevista para el trabajo a realizar.** Con la herramienta adecuada podrá trabajar mejor y más seguro dentro del margen de potencia indicado.
- ▶ **No utilice herramientas eléctricas con un interruptor defectuoso.** Las herramientas eléctricas que no se puedan conectar o desconectar son peligrosas y deben hacerse reparar.
- ▶ **Saque el enchufe de la red y/o desmonte el acumulador antes de realizar un ajuste en la herramienta eléctrica, cambiar de accesorio o al guardar la herramienta eléctrica.** Esta medida preventiva reduce el riesgo a conectar accidentalmente la herramienta eléctrica.
- ▶ **Guarde las herramientas eléctricas fuera del alcance de los niños. No permita la utilización de la herramienta eléctrica a aquellas personas que no estén familiarizadas con su uso o que no hayan leído estas instrucciones.** Las herramientas eléctricas utilizadas por personas inexpertas son peligrosas.
- ▶ **Cuide la herramienta eléctrica con esmero. Controle si funcionan correctamente, sin atascarse, las partes móviles de la herramienta eléctrica, y si existen partes rotas o deterioradas que pudieran afectar al funcionamiento de la herramienta eléctrica. Haga reparar estas piezas defectuosas antes de volver a utilizar la herramienta eléctrica.** Muchos de los accidentes se deben a herramientas eléctricas con un mantenimiento deficiente.
- ▶ **Mantenga los útiles limpios y afilados.** Los útiles mantenidos correctamente se dejan guiar y controlar mejor.
- ▶ **Utilice la herramienta eléctrica, accesorios, útiles, etc. de acuerdo a estas instrucciones, considerando en ello las condiciones de trabajo y la tarea a realizar.** El uso de herramientas eléctricas para trabajos diferentes de aquellos para los que han sido concebidas puede resultar peligroso.

**Servicio**

- ▶ **Únicamente haga reparar su herramienta eléctrica por un profesional, empleando exclusivamente piezas de repuesto originales.** Solamente así se mantiene la seguridad de la herramienta eléctrica.

**Instrucciones de seguridad para taladradoras**

- ▶ **Emplee la(s) empuñadura(s) adicional(es), caso de suministrarse con la herramienta eléctrica.** La pérdida de control sobre la herramienta eléctrica puede provocar un accidente.
- ▶ **Sujete el aparato por las empuñaduras aisladas al realizar trabajos en los que el útil pueda tocar conductores eléctricos ocultos o el propio cable de la red.** El contacto con un conductor bajo tensión puede poner también bajo tensión las partes metálicas del aparato y conducir a una descarga eléctrica.
- ▶ **Utilice unos aparatos de exploración adecuados para detectar posibles tuberías de agua y gas o cables eléctricos ocultos, o consulte a la compañía local que le abastece con energía.** El contacto con cables eléctricos puede electrocutarle o causar un incendio. Al dañar las tuberías de gas, ello puede dar lugar a una explosión. La perforación de una tubería de agua puede redundar en daños materiales o provocar una electrocución.
- ▶ **Trabajar sobre una base firme sujetando la herramienta eléctrica con ambas manos.** La herramienta eléctrica es guiada de forma más segura con ambas manos.
- ▶ **Asegure la pieza de trabajo.** Una pieza de trabajo fijada con unos dispositivos de sujeción, o en un tornillo de banco, se mantiene sujeta de forma mucho más segura que con la mano.
- ▶ **Antes de depositarla, esperar a que se haya detenido la herramienta eléctrica.** El útil puede engancharse y hacerle perder el control sobre la herramienta eléctrica.
- ▶ **El enchufe macho de conexión, debe ser conectado solamente a un enchufe hembra de las mismas características técnicas del enchufe macho en materia.**

**Descripción y prestaciones del producto**

**Lea íntegramente estas advertencias de peligro e instrucciones.** En caso de no atenderse a las advertencias de peligro e instrucciones siguientes, ello puede ocasionar una descarga eléctrica, un incendio y/o lesión grave.

Despliegue y mantenga abierta la solapa con la imagen del aparato mientras lee las instrucciones de manejo.

**Utilización reglamentaria**

El aparato ha sido diseñado para taladrar madera, metal, cerámica y plástico. Los aparatos de giro reversible dotados con un regulador electrónico son adecuados también para atornillar y hacer roscas.

**Componentes principales**

La numeración de los componentes está referida a la imagen de la herramienta eléctrica en la página ilustrada.

- 1 Portabrocas de sujeción rápida\*  
(sólo en herramientas eléctricas 3 601 AB2 006/  
3 601 AB2 041: portabrocas de sujeción rápida con  
anillo de seguridad\*)
- 2 Casquillo anterior
- 3 Casquillo posterior
- 4 Tecla de enclavamiento del interruptor de conexión/  
desconexión
- 5 Rueda preselección de revoluciones
- 6 Interruptor de conexión/desconexión
- 7 Selector de sentido de giro
- 8 Selector de velocidad
- 9 Empuñadura adicional (zona de agarre aislada)
- 10 Tope de profundidad
- 11 Empuñadura (zona de agarre aislada)
- 12 Llave del portabrocas\*
- 13 Portabrocas de corona dentada\*
- 14 Punta de atornillar\*
- 15 Soporte universal de puntas de atornillar\*
- 16 Tornillo de seguridad de portabrocas de sujeción  
rápida/portabrocas de corona dentada
- 17 Llave fija\*\*
- 18 Casquillo tensor\*
- 19 Anillo de seguridad\*
- 20 Anillo de retención\*

\*Los accesorios descritos e ilustrados no corresponden al material que se adjunta de serie. La gama completa de accesorios opcionales se detalla en nuestro programa de accesorios.

\*\*de tipo comercial (no se adjunta con el aparato)

**Información sobre ruidos y vibraciones**

Valores de emisión de ruidos determinados según EN 60745-2-1.

El nivel de presión sonora típico del aparato, determinado con un filtro A, asciende a: Nivel de presión sonora 82 dB(A); nivel de potencia acústica 93 dB(A). Tolerancia K = 3 dB.

**¡Usar unos protectores auditivos!**

Nivel total de vibraciones  $a_h$  (suma vectorial de tres direcciones) y tolerancia K determinados según EN 60745-2-1:

Taladrado en metal:  $a_h < 4,5 \text{ m/s}^2$ ,  $K = 1,5 \text{ m/s}^2$ ,

Atornillado:  $a_h < 2,5 \text{ m/s}^2$ ,  $K = 1,5 \text{ m/s}^2$ ,

Roscado:  $a_h < 2,5 \text{ m/s}^2$ ,  $K = 1,5 \text{ m/s}^2$ .

El nivel de vibraciones indicado en estas instrucciones ha sido determinado según el procedimiento de medición fijado en la norma EN 60745 y puede servir como base de comparación con otras herramientas eléctricas. También es adecuado para estimar provisionalmente la sollicitación experimentada por las vibraciones.

El nivel de vibraciones indicado ha sido determinado para las aplicaciones principales de la herramienta eléctrica. Por ello, el nivel de vibraciones puede ser diferente si la herramienta eléctrica se utiliza para otras aplicaciones, con accesorios di-

## 26 | Español

ferentes, con útiles divergentes, o si el mantenimiento de la misma fuese deficiente. Ello puede suponer un aumento drástico de la sollicitación por vibraciones durante el tiempo total de trabajo.

Para determinar con exactitud la sollicitación experimentada por las vibraciones, es necesario considerar también aquellos tiempos en los que el aparato esté desconectado, o bien, esté en funcionamiento, pero sin ser utilizado realmente. Ello pue-

de suponer una disminución drástica de la sollicitación por vibraciones durante el tiempo total de trabajo.

Fije unas medidas de seguridad adicionales para proteger al usuario de los efectos por vibraciones, como por ejemplo: Mantenimiento de la herramienta eléctrica y de los útiles, conservar calientes las manos, organización de las secuencias de trabajo.

## Datos técnicos

Taladradora		GBM 13-2 RE							
Nº de artículo	3 601 ...	... AB2 006	... AB2 004	... AB2 005	... AB2 031	... AB2 062	... AB2 071	... AB2 041	
Potencia absorbida nominal	W	750	750	750	750	750	710	750	
Potencia útil	W	353	353	353	353	374	365	353	
Revoluciones en vacío									
– 1ª velocidad	min <sup>-1</sup>	0 – 1000	0 – 1000	0 – 1000	0 – 1000	0 – 1000	0 – 1000	0 – 1100	
– 2ª velocidad	min <sup>-1</sup>	0 – 3000	0 – 3000	0 – 3000	0 – 3000	0 – 3000	0 – 3000	0 – 3400	
Revoluciones nominales									
– 1ª velocidad	min <sup>-1</sup>	500	500	500	500	500	500	500	
– 2ª velocidad	min <sup>-1</sup>	1750	1750	1750	1750	1750	1750	1750	
Par nominal (1ª/2ª velocidad)	Nm	6,8/2,5	6,8/2,5	6,8/2,5	6,8/2,5	6,5/2,2	6,5/2,2	6,8/2,5	
Ø del cuello del husillo	mm	43	43	43	43	43	43	43	
Preselección de revoluciones		●	●	●	●	●	●	●	
Control de revoluciones		●	●	●	●	●	●	●	
Giro a derechas/izquierdas		●	●	●	●	●	●	●	
Embrague limitador de par		●	●	●	●	●	●	●	
Portabrocas de sujeción rápida con anillo de seguridad		●	-	-	-	-	-	●	
Portabrocas de sujeción rápida		-	●	-	●	●	●	-	
Portabrocas de corona dentada		-	-	●	-	-	-	-	
Ø máx. de perforación (1ª/2ª velocidad)									
– Acero	mm	13/8	13/8	13/8	13/8	13/8	13/8	13/8	
– Madera	mm	32/20	32/20	32/20	32/20	32/20	32/20	32/20	
– Aluminio	mm	20/12	20/12	20/12	20/12	20/12	20/12	20/12	
Capacidad del portabrocas	mm	1 – 13	1 – 13	1 – 13	1 – 13	1 – 13	1 – 13	1 – 13	
Peso según EPTA-Procedure 01:2014	kg	2,4	2,4	2,4	2,4	2,4	2,4	2,4	
Clase de protección		□/II	□/II	□/II	□/II	□/II	□/II	□/II	

## Montaje

### Empuñadura adicional (ver figura A)

- **Solamente utilice la herramienta eléctrica con la empuñadura adicional 9 montada.**

Ud. puede adaptar la empuñadura adicional 9 a 12 posiciones diferentes para poder trabajar de forma más segura y cómoda.

Afloje el mango de la empuñadura adicional 9 girándolo en la dirección ❶, y empuje hacia delante la empuñadura adicional 9 lo suficiente para poder girarla a la posición deseada. Seguidamente, regrese hacia atrás la empuñadura adicional 9 y vuelva a apretar el mango girándolo en la dirección ❷.

### Ajuste de la profundidad de perforación (ver figura A)

El tope de profundidad 10 permite ajustar la profundidad de perforación X deseada.

Gire el mango de la empuñadura adicional 9 en sentido contrario a las agujas del reloj y monte el tope de profundidad 10.

Saque el tope de profundidad de manera que la medida entre la punta de la broca y del tope de profundidad corresponda a la profundidad de perforación X.

Seguidamente, apriete el mango de la empuñadura adicional 9 en el sentido de las agujas del reloj.

La cara estriada del tope de profundidad 10 deberá quedar arriba.

### Cambio de útil

- **Antes de cualquier manipulación en la herramienta eléctrica, sacar el enchufe de red de la toma de corriente.**

- **Utilice unos guantes de protección al cambiar de útil.** El portabrocas puede calentarse fuertemente después de haber trabajado prolongadamente con el aparato.

### Portabrocas de sujeción rápida (ver figura B)

Sujete el casquillo posterior 3 del portabrocas de sujeción rápida 1 y gire el casquillo anterior 2 en el sentido ❶, de manera que pueda insertarse el útil. Inserte el útil.

Sujete el casquillo posterior 3 del portabrocas de sujeción rápida 1 y gire firmemente el casquillo anterior 2 en el sentido ❷, hasta que perciba un clic. El portabrocas queda enclavado así de forma automática.

Para desmontar el útil, es preciso desenclavar el portabrocas girando el casquillo anterior 2 en sentido contrario.

### Portabrocas de corona dentada (ver figura C)

Gire el portabrocas de corona dentada 13 lo suficiente para poder alojar el útil. Inserte el útil.

Introduzca la llave del portabrocas 12 en cada uno de los taladros del portabrocas de corona dentada 13 y apriete uniformemente el útil.

### Portabrocas de sujeción rápida con anillo de seguridad (ver figura D)

- Gire el anillo de seguridad 19 en dirección “UNLOCK”.
- Gire el manguito de sujeción 18 en sentido horario hasta que se pueda insertar el útil.
- Inserte el útil completamente, manténgalo en el portaútiles y apriete bien el manguito 18 en sentido antihorario de forma manual.  
Al realizar esto sujete el anillo de retención 20.
- Gire el anillo de seguridad 19 en dirección “LOCK”.

**Observación:** Al montar brocas de pequeño diámetro ajuste primero el portaútiles al diámetro aproximado de la broca. De lo contrario podría ocurrir que la broca se aloje quedando descentrada.

### Desmontaje del útil

- Gire el anillo de seguridad 19 en dirección “UNLOCK”.
- Gire el manguito de sujeción 18 en sentido horario hasta que se pueda extraer el útil.

### Útiles de atornillar (ver figura E)

Si utiliza puntas de atornillar 14 éstas deberán montarse siempre en un soporte universal para puntas de atornillar 15. Únicamente utilice puntas de atornillar que ajusten correctamente en la cabeza del tornillo.

### Cambio del portabrocas

- **Antes de cualquier manipulación en la herramienta eléctrica, sacar el enchufe de red de la toma de corriente.**

### Desmontaje del tornillo de seguridad

Tanto el portabrocas de sujeción rápida 1 como el portabrocas de corona dentada 13 van fijados con un tornillo de seguridad 16 para evitar que se aflojen accidentalmente del husillo de taladrar. Abra completamente el portabrocas de sujeción rápida 1, o el de corona dentada 13, y afloje el tornillo de seguridad 16 girándolo en el sentido de las agujas del reloj. **Tenga en cuenta que el tornillo de seguridad es de rosca a izquierdas.**

Si el tornillo de seguridad 17 se resistiese a ser aflojado, aplique a la cabeza del tornillo un destornillador y asese un golpe contra el mango de éste para aflojar el tornillo de seguridad.

### Desmontaje del portabrocas de corona dentada (ver figura F)

Para desmontar el portabrocas de corona dentada 13 aplique una llave fija 17 (entrecaras 17 mm) a los planos fresados del husillo.


Deposite la herramienta eléctrica sobre una base firme como, p. ej., un banco de trabajo. Introduzca la llave del portabrocas 12 en uno de los tres taladros del portabrocas de corona dentada 13 y afloje el mismo, haciendo palanca con la llave en sentido contrario a las agujas del reloj. Si el portabrocas de corona dentada se resistiese a ser aflojado, aplicar un leve golpe contra la llave del portabrocas 12. Retire la llave macho hexagonal 12 del portabrocas de corona dentada y desenrosque lo completamente.

### Desmontar el portabrocas de sujeción rápida/portabrocas de sujeción rápida con anillo de seguridad

Para el desmontaje del portabrocas de sujeción rápida **1** y el portabrocas de sujeción rápida con anillo de seguridad fije una llave macho hexagonal en el portabrocas de sujeción rápida y aplique una llave de boca **17** (entrecaras **17**) en la superficie para llaves del husillo de accionamiento. Coloque la herramienta eléctrica sobre una pieza de base firme, p. ej. un banco de trabajo. Sujete firmemente la llave de boca **17** y suelte el portabrocas de sujeción rápida girando la llave macho hexagonal contra el sentido de giro de las agujas del reloj. Un portabrocas de sujeción rápida muy fijo se suelta mediante un leve golpe sobre el vástago largo de la llave macho hexagonal. Retire la llave macho hexagonal del portabrocas de sujeción rápida y desatornille totalmente el portabrocas de sujeción rápida.

### Montaje del portabrocas

El montaje del portabrocas de sujeción rápida/portabrocas de sujeción rápida con anillo de seguridad/portabrocas de corona dentada tiene lugar en orden inverso.

 **El portabrocas deberá apretarse con un par de apriete aprox. de 50 – 55 Nm.**

### En caso de portabrocas de sujeción rápida/corona dentada:

Una vez abierto el portabrocas de sujeción rápida o el de corona dentada, enrosque el tornillo de seguridad **16** en sentido contrario a las agujas del reloj. Utilice en cada caso un tornillo de seguridad nuevo, ya que la rosca de éste lleva un adhesivo de seguridad que pierde su eficacia al emplearse varias veces.

### Aspiración de polvo y virutas

► El polvo de ciertos materiales como, pinturas que contengan plomo, ciertos tipos de madera y algunos minerales y metales, puede ser nocivo para la salud. El contacto y la inspiración de estos polvos pueden provocar en el usuario o en las personas circundantes reacciones alérgicas y/o enfermedades respiratorias.

Ciertos polvos como los de roble, encina y haya son considerados como cancerígenos, especialmente en combinación con los aditivos para el tratamiento de la madera (cromatos, conservantes de la madera). Los materiales que contengan amianto solamente deberán ser procesados por especialistas.

- Observe que esté bien ventilado el puesto de trabajo.
- Se recomienda una mascarilla protectora con un filtro de la clase P2.

Observe las prescripciones vigentes en su país sobre los materiales a trabajar.

► **Evite acumulaciones de polvo en el puesto de trabajo.** Los materiales en polvo se pueden inflamar fácilmente.

## Operación

### Puesta en marcha

► **¡Observe la tensión de red! La tensión de alimentación deberá coincidir con las indicaciones en la placa de características de la herramienta eléctrica. Las herramientas eléctricas marcadas con 230 V pueden funcionar también a 220 V.**

### Ajuste del sentido de giro

Con el selector **7** puede invertirse el sentido de giro actual de la herramienta eléctrica. Esto no es posible, sin embargo, con el interruptor de conexión/desconexión **6** accionado.

**Giro a derechas:** Para taladrar y enroscar tornillos presione hasta el tope hacia la derecha el selector de sentido de giro **7**.

**Giro a izquierdas:** Para aflojar o desenroscar tornillos o tuercas presionar hasta el tope hacia la izquierda el selector de sentido de giro **7**.

### Selector de velocidad mecánico

► **El selector de velocidad **8** puede accionarse con la herramienta eléctrica detenida o en funcionamiento. Sin embargo, no es conveniente realizarlo con la herramienta eléctrica trabajando a plena carga o revoluciones máximas.**

El selector de velocidad **8** permite ajustar 2 campos de revoluciones.

#### Velocidad I:

Campo de bajas revoluciones, para realizar perforaciones grandes o atornillar.

#### Velocidad II:

Campo de altas revoluciones, para perforaciones pequeñas.

Si el selector de velocidad **8** no pudiese girarse hasta el tope, gire ligeramente a mano el husillo.

### Preselección de las revoluciones

La rueda preseleccora de revoluciones **5** le permite seleccionar el nº de revoluciones incluso durante la operación del aparato.

Las revoluciones requeridas dependen del material a trabajar y del diámetro del útil. Determinar probando el ajuste óptimo.

### Conexión/desconexión

Para la **puesta en marcha** de la herramienta eléctrica accionar y mantener en esa posición el interruptor de conexión/desconexión **6**.

Para **retener** el interruptor de conexión/desconexión **6** una vez accionado, presionar la tecla de enclavamiento **4**.

Para **desconectar** la herramienta eléctrica suelte el interruptor de conexión/desconexión **6**, o en caso de estar enclavado con la tecla **4**, presione brevemente y suelte a continuación el interruptor de conexión/desconexión **6**.

Para ahorrar energía, solamente conecte la herramienta eléctrica cuando vaya a utilizarla.

### Embrague limitador de par

Para evitar que los pares de reacción sean demasiado elevados, la herramienta eléctrica incorpora un embrague limitador de par (Anti-Rotation).

► **En caso de engancharse o bloquearse el útil se desacopla el husillo de la unidad de accionamiento. Debido a la elevada fuerza de reacción resultante, siempre sujete la herramienta eléctrica con ambas manos y trabaje sobre una base firme.**

► **En caso de bloquearse el útil, desconectar la herramienta eléctrica y liberar el útil. Si el aparato se conecta estando bloqueado el útil de taladrar se producen unos pares de reacción muy elevados.**

### Ajuste de las revoluciones

Variando la presión ejercida sobre el interruptor de conexión/desconexión **6** puede Ud. regular de forma continua las revoluciones de la herramienta eléctrica.

Apretando levemente el interruptor de conexión/desconexión **6** se obtienen unas revoluciones bajas. Incrementando paulatinamente la presión van aumentando las revoluciones en igual medida.

### Instrucciones para la operación

► **Antes de cualquier manipulación en la herramienta eléctrica, sacar el enchufe de red de la toma de corriente.**

► **Solamente aplique la herramienta eléctrica desconectada contra la tuerca o tornillo.** Los útiles en rotación pueden resbalar.

Para taladrar en metal solamente usar brocas HSS (HSS = acero de corte rápido de alto rendimiento) bien afiladas y en perfecto estado. Brocas con la calidad correspondiente las encontrará en el programa de accesorios Bosch.

Con el dispositivo para afilar brocas (accesorio especial) pueden afilarse cómodamente brocas helicoidales con diámetros de 2,5 – 10 mm.

Para realizar trabajos con gran precisión utilice un soporte de taladrar (accesorio especial).

Las mordazas para máquina, adquiribles como accesorio, permiten una sujeción segura de la pieza de trabajo. Con ello se evita que se gire la pieza de trabajo y los accidentes que se deriven de ello.

## Mantenimiento y servicio

### Mantenimiento y limpieza

► **Antes de cualquier manipulación en la herramienta eléctrica, sacar el enchufe de red de la toma de corriente.**

► **Mantenga limpia la herramienta eléctrica y las rejillas de refrigeración para trabajar con eficacia y seguridad.**

La sustitución de un cable de conexión deteriorado deberá ser realizada por Bosch o por un servicio técnico autorizado para herramientas eléctricas Bosch con el fin de garantizar la seguridad del aparato.

### Servicio técnico y atención al cliente

El servicio técnico le asesorará en las consultas que pueda Ud. tener sobre la reparación y mantenimiento de su producto, así como sobre piezas de recambio. Los dibujos de despiece e informaciones sobre las piezas de recambio los podrá obtener también en internet bajo:

**www.bosch-pt.com**

Nuestro equipo de asesores técnicos le orientará gustosamente en cuanto a la adquisición, aplicación y ajuste de los productos y accesorios.

Para cualquier consulta o pedido de piezas de repuesto es imprescindible indicar el nº de artículo de 10 dígitos que figura en la placa de características del producto.

#### España

Robert Bosch Espana S.L.U.

Departamento de ventas Herramientas Eléctricas

C/Hermanos García Noblejas, 19

28037 Madrid

Para efectuar su pedido online de recambios o pedir la recogida para la reparación de su máquina, entre en la página [www.herramientasbosch.net](http://www.herramientasbosch.net).

Tel. Asesoramiento al cliente: 902 531 553

Fax: 902 531554

#### Venezuela

Robert Bosch S.A.

Final Calle Vargas. Edf. Centro Berimer P.B.

Boleita Norte

Caracas 107

Tel.: (0212) 2074511

#### México

Robert Bosch S. de R.L. de C.V.

Calle Robert Bosch No. 405 C.P. 50071

Zona Industrial, Toluca - Estado de México

Tel. Interior: (01) 800 6271286

Tel. D.F.: 52843062

E-Mail: [arturo.fernandez@mx.bosch.com](mailto:arturo.fernandez@mx.bosch.com)

#### Argentina

Robert Bosch Argentina S.A.

Av. Córdoba 5160

C1414BAW Ciudad Autónoma de Buenos Aires

Atención al Cliente

Tel.: (0810) 5552020

E-Mail: [herramientas.bosch@ar.bosch.com](mailto:herramientas.bosch@ar.bosch.com)

#### Perú

Robert Bosch S.A.C.

Av. Primavera 781, Urb. Chacarilla, San Borja (Edificio Aldo)

Buzón Postal Lima 41 - Lima

Tel.: (01) 2190332

#### Chile

Robert Bosch S.A.

Calle El Cacique

0258 Providencia - Santiago

Tel.: (02) 2405 5500

## 30 | Português

**Ecuador**

Robert Bosch Sociedad Anonima Ecuabosch  
 Av. Las Monjas nº 10 y Carlos J. Arosamena  
 Guayaquil – Ecuador  
 Tel. (04) 220 4000  
 Email: atencion.cliente@ec.bosch.com

**Eliminación**

Recomendamos que las herramientas eléctricas, accesorios y embalajes sean sometidos a un proceso de recuperación que respete el medio ambiente.

¡No arroje las herramientas eléctricas a la basura!

**Sólo para los países de la UE:**

Conforme a la Directiva Europea 2012/19/UE sobre aparatos eléctricos y electrónicos inservibles, tras su transposición en ley nacional, deberán acumularse por separado las herramientas eléctricas para ser sometidas a un reciclaje ecológico.

Reservado el derecho de modificación.



El símbolo es solamente válido, si también se encuentra sobre la placa de características del producto/fabricado.

**Português****Indicações de segurança****Indicações gerais de advertência para ferramentas eléctricas**

**⚠ ATENÇÃO** Devem ser lidas todas as indicações de advertência e todas as instruções.

O desrespeito das advertências e instruções apresentadas abaixo pode causar choque eléctrico, incêndio e/ou graves lesões.

**Guarde bem todas as advertências e instruções para futura referência.**

O termo “Ferramenta eléctrica” utilizado a seguir nas indicações de advertência, refere-se a ferramentas eléctricas operadas com corrente de rede (com cabo de rede) e a ferramentas eléctricas operadas com acumulador (sem cabo de rede).

**Segurança da área de trabalho**

- ▶ **Mantenha a sua área de trabalho sempre limpa e bem iluminada.** Desordem ou áreas de trabalho insuficientemente iluminadas podem levar a acidentes.
- ▶ **Não trabalhar com a ferramenta eléctrica em áreas com risco de explosão, nas quais se encontrem líquidos, gases ou pós inflamáveis.** Ferramentas eléctricas produzem faíscas, que podem inflamar pós ou vapores.

- ▶ **Manter crianças e outras pessoas afastadas da ferramenta eléctrica durante a utilização.** No caso de distração é possível que perca o controlo sobre o aparelho.

**Segurança eléctrica**

- ▶ **A ficha de conexão da ferramenta eléctrica deve caber na tomada. A ficha não deve ser modificada de maneira alguma. Não utilizar uma ficha de adaptação junto com ferramentas eléctricas protegidas por ligação à terra.** Fichas não modificadas e tomadas apropriadas reduzem o risco de um choque eléctrico.
- ▶ **Evitar que o corpo possa entrar em contacto com superfícies ligadas à terra, como tubos, aquecimentos, fogões e frigoríficos.** Há um risco elevado devido a choque eléctrico, se o corpo estiver ligado à terra.
- ▶ **Manter o aparelho afastado de chuva ou humidade.** A infiltração de água numa ferramenta eléctrica aumenta o risco de choque eléctrico.
- ▶ **Não deverá utilizar o cabo para outras finalidades. Jamais utilizar o cabo para transportar a ferramenta eléctrica, para pendurá-la, nem para puxar a ficha da tomada. Manter o cabo afastado de calor, óleo, cantos afiados ou partes do aparelho em movimento.** Cabos danificados ou emaranhados aumentam o risco de um choque eléctrico.
- ▶ **Se trabalhar com uma ferramenta eléctrica ao ar livre, só deverá utilizar cabos de extensão apropriados para áreas exteriores.** A utilização de um cabo de extensão apropriado para áreas exteriores reduz o risco de um choque eléctrico.
- ▶ **Se não for possível evitar o funcionamento da ferramenta eléctrica em áreas húmidas, deverá ser utilizado um disjuntor de corrente de avaria.** A utilização de um disjuntor de corrente de avaria reduz o risco de um choque eléctrico.

**Segurança de pessoas**

- ▶ **Esteja atento, observe o que está a fazer e tenha prudência ao trabalhar com a ferramenta eléctrica. Não utilizar uma ferramenta eléctrica quando estiver fatigado ou sob a influência de drogas, álcool ou medicamentos.** Um momento de descuido ao utilizar a ferramenta eléctrica, pode levar a lesões graves.
- ▶ **Utilizar equipamento de protecção pessoal e sempre óculos de protecção.** A utilização de equipamento de protecção pessoal, como máscara de protecção contra pó, sapatos de segurança antiderrapantes, capacete de segurança ou protecção auricular, de acordo com o tipo e aplicação da ferramenta eléctrica, reduz o risco de lesões.
- ▶ **Evitar uma colocação em funcionamento involuntária. Assegure-se de que a ferramenta eléctrica esteja desligada, antes de conectá-la à alimentação de rede e/ou ao acumulador, antes de levantá-la ou de transportá-la.** Se tiver o dedo no interruptor ao transportar a ferramenta eléctrica ou se o aparelho for conectado à alimentação de rede enquanto estiver ligado, poderão ocorrer acidentes.

- ▶ **Remover ferramentas de ajuste ou chaves de boca antes de ligar a ferramenta eléctrica.** Uma ferramenta ou chave que se encontre numa parte do aparelho em movimento pode levar a lesões.
- ▶ **Evite uma posição anormal. Mantenha uma posição firme e mantenha sempre o equilíbrio.** Desta forma é mais fácil controlar a ferramenta eléctrica em situações inesperadas.
- ▶ **Usar roupa apropriada. Não usar roupa larga nem jóias. Mantenha os cabelos, roupas e luvas afastadas de partes em movimento.** Roupas frouxas, cabelos longos ou jóias podem ser agarrados por peças em movimento.
- ▶ **Se for possível montar dispositivos de aspiração ou de recolha, assegure-se de que estejam conectados e utilizados correctamente.** A utilização de uma aspiração de pó pode reduzir o perigo devido ao pó.

#### Utilização e manuseio cuidadoso de ferramentas eléctricas

- ▶ **Não sobrecarregue o aparelho. Utilize a ferramenta eléctrica apropriada para o seu trabalho.** É melhor e mais seguro trabalhar com a ferramenta eléctrica apropriada na área de potência indicada.
- ▶ **Não utilizar uma ferramenta eléctrica com um interruptor defeituoso.** Uma ferramenta eléctrica que não pode mais ser ligada nem desligada, é perigosa e deve ser reparada.
- ▶ **Puxar a ficha da tomada e/ou remover o acumulador antes de executar ajustes no aparelho, de substituir acessórios ou de guardar o aparelho.** Esta medida de segurança evita o arranque involuntário da ferramenta eléctrica.
- ▶ **Guardar ferramentas eléctricas não utilizadas fora do alcance de crianças. Não permita que pessoas que não estejam familiarizadas com o aparelho ou que não tenham lido estas instruções, utilizem o aparelho.** Ferramentas eléctricas são perigosas se forem utilizadas por pessoas inesperientes.
- ▶ **Tratar a ferramenta eléctrica com cuidado. Controlar se as partes móveis do aparelho funcionam perfeitamente e não emperram, e se há peças quebradas ou danificadas que possam prejudicar o funcionamento da ferramenta eléctrica. Permitir que peças danificadas sejam reparadas antes da utilização.** Muitos acidentes têm como causa, a manutenção insuficiente de ferramentas eléctricas.
- ▶ **Manter as ferramentas de corte afiadas e limpas.** Ferramentas de corte cuidadosamente tratadas e com cantos de corte afiados emperram com menos frequência e podem ser conduzidas com maior facilidade.
- ▶ **Utilizar a ferramenta eléctrica, acessórios, ferramentas de aplicação, etc. conforme estas instruções. Considerar as condições de trabalho e a tarefa a ser executada.** A utilização de ferramentas eléctricas para outras tarefas a não ser as aplicações previstas, pode levar a situações perigosas.

#### Serviço

- ▶ **Só permita que o seu aparelho seja reparado por pessoal especializado e qualificado e só com peças de reposição originais.** Desta forma é assegurado o funcionamento seguro do aparelho.

#### Indicações de segurança para berbequins

- ▶ **Utilizar os punhos adicionais, se tiverem sido fornecidos com a ferramenta eléctrica.** A perda de controlo pode provocar lesões.
- ▶ **Ao executar trabalhos durante os quais podem ser atingidos cabos eléctricos ou o próprio cabo de rede só deverá segurar o aparelho pelas superfícies de punho isoladas.** O contacto com um cabo sob tensão também pode colocar sob tensão as peças metálicas do aparelho e levar a um choque eléctrico.
- ▶ **Utilizar detectores apropriados, para encontrar cabos escondidos, ou consulte a companhia eléctrica local.** O contacto com cabos eléctricos pode provocar fogo e choques eléctricos. Danos em tubos de gás podem levar à explosão. A penetração num cano de água causa danos materiais ou pode provocar um choque eléctrico.
- ▶ **Segurar a ferramenta eléctrica firmemente com ambas as mãos durante o trabalho e manter uma posição firme.** A ferramenta eléctrica é conduzida com segurança com ambas as mãos.
- ▶ **Fixar a peça a ser trabalhada.** Uma peça a ser trabalhada fixa com dispositivos de aperto ou com torno de bancada está mais firme do que segurada com a mão.
- ▶ **Esperar a ferramenta eléctrica parar completamente, antes de depositá-la.** A ferramenta de aplicação pode emperrar e levar à perda de controlo sobre a ferramenta eléctrica.

#### Descrição do produto e da potência



**Devem ser lidas todas as indicações de advertência e todas as instruções.** O desprezo das advertências e instruções apresentadas abaixo pode causar choque eléctrico, incêndio e/ou graves lesões.

Abrir a página basculante contendo a apresentação do aparelho, e deixar esta página aberta enquanto estiver lendo a instrução de serviço.

#### Utilização conforme as disposições

O aparelho é destinado para furar em madeira, metal, cerâmica e plástico. Aparelhos com regulação electrónica e marcha à direita/à esquerda também são apropriadas para aparafusar e cortar roscas.

## 32 | Português

**Componentes ilustrados**

A numeração dos componentes ilustrados refere-se à apresentação da ferramenta eléctrica na página de esquemas.

- 1 Mandril de aperto rápido\*  
(apenas em ferramentas eléctricas 3 601 AB2 006/  
3 601 AB2 041: bucha de aperto rápido com anel de segurança\*)
- 2 Bucha dianteira
- 3 Bucha traseira
- 4 Tecla de fixação para o interruptor de ligar-desligar
- 5 Roda de ajuste para pré-selecção do número de rotação
- 6 Interruptor de ligar-desligar
- 7 Comutador do sentido de rotação
- 8 Comutador de marchas
- 9 Punho adicional (superfície isolada)
- 10 Esbarro de profundidade
- 11 Punho (superfície isolada)
- 12 Chave mandril de brocas\*
- 13 Mandril de brocas de coroa dentada\*
- 14 Bit de aparafusamento\*
- 15 Porta-pontas universal\*
- 16 Parafuso de segurança para mandril brocas aperto rápido/de coroa dentada
- 17 Chave de forqueta\*\*
- 18 Bucha de aperto\*
- 19 Anel de retenção\*
- 20 Anel de fixação\*

\*Acessórios apresentados ou descritos não pertencem ao volume de fornecimento padrão. Todos os acessórios encontram-se no nosso programa de acessórios.

\*\*de tipo comercial (não incluído no volume de fornecimento)

**Informação sobre ruídos/vibrações**

Os valores de emissão de ruído determinados de acordo com EN 60745-2-1.

O nível de ruído avaliado como A do aparelho é tipicamente: Nível de pressão acústica 82 dB(A); Nível de potência acústica 93 dB(A). Incerteza K = 3 dB.

**Usar protecção auricular!**

Totais valores de vibrações  $a_{hv}$  (soma dos vectores de três direcções) e incerteza K averiguada conforme EN 60745-2-1:  
Furar em metal:  $a_{hv} = 4,5 \text{ m/s}^2$ ,  $K = 1,5 \text{ m/s}^2$ ,  
Aparafusar:  $a_{hv} < 2,5 \text{ m/s}^2$ ,  $K = 1,5 \text{ m/s}^2$ ,  
Abrir roscas:  $a_{hv} < 2,5 \text{ m/s}^2$ ,  $K = 1,5 \text{ m/s}^2$ .

O nível de vibrações indicado nestas instruções foi medido de acordo com um processo de medição normalizado pela norma EN 60745 e pode ser utilizado para a comparação de ferramentas eléctricas. Ele também é apropriado para uma avaliação provisória da carga de vibrações.

O nível de vibrações indicado representa as aplicações principais da ferramenta eléctrica. Se, contudo, a ferramenta eléctrica for utilizada para outras aplicações, com acessórios diferentes, com outras ferramentas de trabalho ou com manutenção insuficiente, é possível que o nível de vibrações seja diferente. Isto pode aumentar sensivelmente a carga de vibrações para o período completo de trabalho.

Para uma estimativa exacta da carga de vibrações, também deveriam ser considerados os períodos nos quais o aparelho está desligado ou funciona, mas não está sendo utilizado. Isto pode reduzir a carga de vibrações durante o completo período de trabalho.

Além disso também deverão ser estipuladas medidas de segurança para proteger o operador contra o efeito de vibrações, como por exemplo: manutenção de ferramentas eléctricas e de ferramentas de trabalho, manter as mãos quentes e organização dos processos de trabalho.

**Dados técnicos**

Berbequim		GBM 13-2 RE						
Nº do produto	3 601 ...	... AB2 006	... AB2 004	... AB2 005	... AB2 031	... AB2 062	... AB2 071	... AB2 041
Potência nominal consumida	W	750	750	750	750	750	710	750
Potência útil	W	353	353	353	353	374	365	353
Nº de rotações em ponto morto								
- 1ª marcha	min <sup>-1</sup>	0 - 1000	0 - 1000	0 - 1000	0 - 1000	0 - 1000	0 - 1000	0 - 1100
- 2ª marcha	min <sup>-1</sup>	0 - 3000	0 - 3000	0 - 3000	0 - 3000	0 - 3000	0 - 3000	0 - 3400
Número de rotações nominal								
- 1ª marcha	min <sup>-1</sup>	500	500	500	500	500	500	500
- 2ª marcha	min <sup>-1</sup>	1750	1750	1750	1750	1750	1750	1750
Binário nominal (Primeira/segunda marcha)	Nm	6,8/2,5	6,8/2,5	6,8/2,5	6,8/2,5	6,5/2,2	6,5/2,2	6,8/2,5
Ø de gola do veio	mm	43	43	43	43	43	43	43
Pré-selecção do número de rotação		●	●	●	●	●	●	●

Berbequim		GBM 13-2 RE							
Comando do nº de rotações		●	●	●	●	●	●	●	●
Marcha à direita/à esquerda		●	●	●	●	●	●	●	●
Acoplamento de sobrecarga		●	●	●	●	●	●	●	●
Bucha de aperto rápido com anel de segurança		●	-	-	-	-	-	-	●
Mandril de aperto rápido		-	●	-	●	●	●	●	-
Mandril de brocas de coroa dentada		-	-	●	-	-	-	-	-
máx. diâmetro de perfuração Ø (Primeira/segunda marcha)									
- Aço	mm	13/8	13/8	13/8	13/8	13/8	13/8	13/8	13/8
- Madeira	mm	32/20	32/20	32/20	32/20	32/20	32/20	32/20	32/20
- Alumínio	mm	20/12	20/12	20/12	20/12	20/12	20/12	20/12	20/12
Faixa de aperto do mandril	mm	1 - 13	1 - 13	1 - 13	1 - 13	1 - 13	1 - 13	1 - 13	1 - 13
Peso conforme EPTA-Procedure 01:2014	kg	2,4	2,4	2,4	2,4	2,4	2,4	2,4	2,4
Classe de protecção		□/II	□/II	□/II	□/II	□/II	□/II	□/II	□/II

## Montagem

### Punho adicional (veja figura A)

- ▶ **Só utilizar a sua ferramenta eléctrica com o punho adicional 9.**

O punho adicional **9** pode ser movimentado para as posições **12**, para alcançar uma posição de trabalho segura e livre de fadiga.

Girar a parte inferior do punho adicional **9** na direcção **1** e deslocar o punho adicional **9** para frente, até poder movimentá-lo para a posição desejada. Em seguida deverá puxar o punho adicional **9** novamente para trás e reapertar a parte inferior do punho girando na direcção **2**.

### Ajustar a profundidade de perfuração (veja figura A)

Com o esbarro de profundidade **10** é possível determinar a profundidade de perfuração **X** desejada.

Girar a parte inferior do punho adicional **9** no sentido contrário dos ponteiros do relógio e colocar o esbarro de profundidade **10**.

Puxar o esbarro de profundidade para fora, de modo que a distância entre a ponta da broca e a ponta do esbarro de profundidade corresponda à profundidade de perfuração desejada **X**.

Girar em seguida a parte inferior do punho adicional **9** no sentido dos ponteiros do relógio para reapertar.

O estriamento no esbarro de profundidade **10** deve mostrar para cima.

### Troca de ferramenta

- ▶ **Antes de todos trabalhos na ferramenta eléctrica deverá puxar a ficha de rede da tomada.**
- ▶ **Usar luvas de protecção durante a substituição de ferramentas.** O mandril de brocas pode aquecer-se fortemente durante os processos de trabalho.

### Mandril de aperto rápido (veja figura B)

Segurar a bucha traseira **3** do mandril de aperto rápido **1** e girar a bucha dianteira **2** no sentido dos ponteiros do relógio **1**, até poder introduzir a ferramenta. Introduzir a ferramenta.

Segurar a bucha traseira **3** do mandril de brocas de aperto rápido **1** e girar a bucha dianteira **2** firmemente com a mão no sentido de rotação **2**, até escutar um "clac". Isto trava automaticamente o mandril de brocas.

O travamento se solta novamente se, para remover a ferramenta, girar a bucha dianteira **2** no sentido contrário.

### Mandril de brocas de coroa dentada (veja figura C)

Abrir o mandril de brocas de coroa dentada **13** girando, até ser possível introduzir a ferramenta. Introduzir a ferramenta.

Introduzir a chave de mandril de brocas **12** nos respectivos orifícios do mandril de coroa dentada **13** e fixar uniformemente a ferramenta.

## 34 | Português

**Bucha de aperto rápido com anel de segurança (veja figura D)**

- Girar o anel de retenção **19** na direcção “UNLOCK”.
- Rode a bucha de fixação **18** para a direita até o acessório poder ser colocado.
- Insira o acessório até ao fim, segure-o no encabadouro e rode a bucha de fixação **18** à mão com força para a esquerda.  
Por esta ocasião deverá segurar firmemente o anel de fixação **20**.
- Girar o anel de retenção **19** na direcção “LOCK”.

**Nota:** Ao utilizar brocas pequenas, deverá primeiramente ajustar a fixação da ferramenta de acordo com o aproximado diâmetro do furo. Caso contrário há perigo de que a broca não seja introduzida de forma centrada.

**Retirar a ferramenta de trabalho**

- Girar o anel de retenção **19** na direcção “UNLOCK”.
- Rode a bucha de fixação **18** para a direita até o acessório poder ser retirado.

**Ferramentas de aparafusamento (veja figura E)**

Se for utilizar pontas de aparafusamento **14**, deveria sempre utilizar um suporte universal para pontas **15**. Só utilizar bits de aparafusamento apropriados para o cabeçote de aparafusamento.

**Trocar o mandril de brocas**

- ▶ **Antes de todos trabalhos na ferramenta eléctrica deverá puxar a ficha de rede da tomada.**

**Remover o parafuso de segurança**

O mandril de brocas de aperto rápido **1** ou o mandril de brocas de coroa dentada **13** estão fixos com um parafuso de segurança **16**, de modo que não possam se soltar involuntariamente. Abrir completamente o mandril de brocas de aperto rápido **1** ou o mandril de brocas de coroa dentada **13** e desatarraxar o parafuso de segurança **16** no sentido dos ponteiros do relógio. **O parafuso de segurança tem uma rosca à esquerda.**

Se o parafuso de segurança **17** estiver preso, deverá aplicar uma chave de fenda na cabeça do parafuso e soltar o parafuso de segurança através de um golpe no punho da chave de fenda.

**Desmontar o mandril de brocas de coroa dentada (veja figura F)**

Para desmontar o mandril de brocas de coroa dentada **13** deverá aplicar uma chave de forqueta **17** (tamanho da chave 17 mm) na superfície de chave do veio de accionamento.

Colocar a ferramenta eléctrica sobre uma base firme, p. ex. uma bancada de trabalho. Introduzir a chave do mandril de brocas **12** num dos três orifícios do mandril de brocas de coroa dentada **13** e soltar o mandril de brocas de coroa dentada **13** com esta alavanca, girando no sentido contrário dos ponteiros do relógio. Um mandril de brocas de coroa dentada demasiado firme pode ser solto com um leve golpe sobre a chave de mandril de brocas **12**. Remover a chave de mandril de brocas **12** do mandril de brocas de coroa dentada e desa-

parafusar completamente o mandril de brocas de coroa dentada.

**Desmontar a bucha de aperto/bucha de aperto rápido com anel de segurança**

Para desmontar a bucha de aperto **1** e a bucha de aperto rápido com anel de segurança, tensione a chave sextavada interior na bucha de aperto rápido e coloque uma chave de bocas **17** (tam. 17) na superfície de chave do fuso de accionamento. Coloque a ferramenta eléctrica sobre uma base estável, p. ex. uma bancada de trabalho. Segure a chave de bocas **17** e solte a bucha de aperto rápido rodando a chave sextavada interior para a esquerda. Uma bucha de aperto rápido empurrada poder ser solta através de um leve batimento na bainha comprida da chave sextavada interior. Retire a chave sextavada interior da bucha de aperto rápido e desaperte a bucha de aperto rápido por completo.

**Montar o mandril de brocas**

A montagem da bucha de aperto rápido/bucha de aperto rápido com anel de segurança/bucha de coroa dentada é feita pela ordem inversa.



**O mandril de brocas deve ser apertado com um binário de aprox. 50 – 55 Nm.**

**No caso de bucha de aperto rápido/bucha de coroa dentada:**

Atarraxar o parafuso de segurança **16** no mandril de brocas de aperto rápido/mandril de brocas de coroa dentada aberto, no sentido contrário dos ponteiros do relógio. Utilizar sempre um parafuso de segurança novo, pois nas roscas há uma massa adesiva de segurança, que perde o seu efeito no caso de repetidas utilizações.

**Aspiração de pó/de aparas**

- ▶ Pós de materiais como por exemplo, tintas que contém chumbo, alguns tipos de madeira, minerais e metais, podem ser nocivos à saúde. O contacto ou a inalação dos pós pode provocar reacções alérgicas e/ou doenças nas vias respiratórias do utilizador ou das pessoas que se encontrem por perto.

Certos pós, como por exemplo pó de carvalho e faia são considerados como sendo cancerígenos, especialmente quando juntos com substâncias para o tratamento de madeiras (cromato, preservadores de madeira). Material que contém asbesto só deve ser processado por pessoal especializado.

- Assegurar uma boa ventilação do local de trabalho.
- É recomendável usar uma máscara de protecção respiratória com filtro da classe P2.

Observe as directivas para os materiais a serem trabalhados, vigentes no seu país.

- ▶ **Evite o acúmulo de pó no local de trabalho.** Pós podem entrar levemente em ignição.

## Funcionamento

### Colocação em funcionamento

- ▶ **Observar a tensão de rede! A tensão da fonte de corrente deve coincidir com a indicada na chapa de identificação da ferramenta eléctrica. Ferramentas eléctricas marcadas para 230 V também podem ser operadas com 220 V.**

#### Ajustar o sentido de rotação

Com o comutador de sentido de rotação **7** é possível alterar o sentido de rotação da ferramenta eléctrica. Com o interruptor de ligar-desligar pressionado **6** isto no entanto não é possível.

**Marcha à direita:** Premir o comutador do sentido de rotação **7** completamente para a direita para furar ou apertar parafusos.

**Marcha à esquerda:** Premir o comutador do sentido de rotação **7** completamente para a esquerda para soltar ou desapertar parafusos e porcas.

#### Seleção mecânica de marcha

- ▶ **O selector de marcha **8** pode ser activado com a ferramenta eléctrica parada ou em funcionamento. Isto no entanto não deveria ocorrer em plena carga nem com máximo número de rotações.**

Com o selector de marcha **8** podem ser seleccionadas 2 gamas de número de rotação.

#### Marcha I:

baixa gama de número de rotações; para trabalhar com grandes diâmetros ou para aparafusar.

#### Marcha II:

Alta gama de número de rotações; para trabalhar com pequeno diâmetro de perfuração.

Se não for possível deslocar completamente o selector de marcha **8**, deverá girar um pouco o veio de accionamento com a broca.

#### Pré-seleccionar o número de rotações

Com a roda de pré-selecção do número de rotações **5** é possível pré-seleccionar o número de rotações necessário durante o funcionamento.

O nº de rotações necessário depende do material a ser trabalhado e do diâmetro da ferramenta. Verificar o ajuste ideal através de um ensaio prático.

#### Ligar e desligar

Para a **colocação em funcionamento** da ferramenta eléctrica deverá pressionar o interruptor de ligar-desligar **6** e manter pressionado.

Para **fixar** o interruptor de ligar-desligar **6** deverá premir a tecla de fixação **4**.

Para **desligar** a ferramenta eléctrica, deverá soltar o interruptor de ligar-desligar **6** ou se estiver travado com a tecla de fixação **4**, deverá pressionar o interruptor de ligar-desligar **6** por instantes e em seguida soltar novamente.

Para poupar energia só deverá ligar a ferramenta eléctrica quando ela for utilizada.

#### Acoplamento de sobrecarga

A ferramenta eléctrica está equipada com um acoplamento de sobrecarga (Anti-Rotation) para limitar altos momentos de reacção.

- ▶ **O accionamento do veio de perfuração é interrompido se a ferramenta de trabalho emperrar ou enganchar. Sempre segurar, devido às forças produzidas, a ferramenta eléctrica firmemente com ambas as mãos e manter uma posição firme.**

- ▶ **Desligar a ferramenta eléctrica e soltar a ferramenta de trabalho, se a ferramenta eléctrica bloquear. Ao ligar o aparelho com uma broca bloqueada são produzidos altos momentos de reacção.**

#### Ajustar o número de rotações

O número de rotações da ferramenta eléctrica ligada pode ser regulada sem escalonamento, dependendo de quanto premir o interruptor de ligar-desligar **6**.

Uma leve pressão sobre o interruptor de ligar-desligar **6** proporciona um número de rotações baixo. Aumentando a pressão, é aumentado o nº de rotações.

#### Indicações de trabalho

- ▶ **Antes de todos trabalhos na ferramenta eléctrica deverá puxar a ficha de rede da tomada.**

- ▶ **Utilizar os punhos adicionais fornecidos com a ferramenta eléctrica.** A perda de controle sobre a ferramenta eléctrica pode levar a lesões.

Para furar metal só devem ser utilizadas brocas HSS (HSS = aço de corte rápido de alta potência) afiadas e em perfeito estado. O programa de acessórios Bosch garante a respectiva qualidade.

Com o aparelho de afiar brocas (acessório) é possível afiar facilmente brocas helicoidais com um diâmetro de 2,5 – 10 mm.

Para tarefas que necessitem uma precisão elevada, deverá ser utilizada a coluna de perfuração (acessório).

O torno de bancada de máquina adquirível como acessório possibilita uma fixação segura da peça a ser trabalhada. Isto evita que a peça a ser trabalhada possa virar, provocando acidentes.

## Manutenção e serviço

### Manutenção e limpeza

- ▶ **Antes de todos trabalhos na ferramenta eléctrica deverá puxar a ficha de rede da tomada.**
- ▶ **Manter a ferramenta eléctrica e as aberturas de ventilação sempre limpas, para trabalhar bem e de forma segura.**

Se for necessário substituir o cabo de conexão, isto deverá ser realizado pela Bosch ou por uma oficina de serviço pós-venda autorizada para todas as ferramentas eléctricas Bosch para evitar riscos de segurança.

### Serviço pós-venda e consultoria de aplicação

O serviço pós-venda responde às suas perguntas a respeito de serviços de reparação e de manutenção do seu produto, assim como das peças sobressalentes. Desenhos explodidos e informações sobre peças sobressalentes encontram-se em: [www.bosch-pt.com](http://www.bosch-pt.com)

A nossa equipa de consultoria de aplicação Bosch esclarecem com prazer todas as suas dúvidas a respeito da compra, aplicação e ajuste dos produtos e acessórios.

Indique para todas as questões e encomendas de peças sobressalentes a referência de 10 dígitos de acordo com a placa de características do produto.

#### Portugal

Robert Bosch LDA  
Avenida Infante D. Henrique  
Lotes 2E – 3E  
1800 Lisboa  
Para efectuar o seu pedido online de peças entre na página [www.ferramentasbosch.com](http://www.ferramentasbosch.com).  
Tel.: 21 8500000  
Fax: 21 8511096

#### Brasil

Robert Bosch Ltda.  
Caixa postal 1195  
13065-900 Campinas  
Tel.: (0800) 7045446  
[www.bosch.com.br/contacto](http://www.bosch.com.br/contacto)

### Eliminação

Ferramentas eléctricas, acessórios e embalagens devem ser enviados a uma reciclagem ecológica de matérias primas.

Não deitar ferramentas eléctricas no lixo doméstico!

#### Apenas países da União Europeia:

De acordo com a directiva europeia 2012/19/UE para aparelhos eléctricos e electrónicos velhos, e com as respectivas realizações nas leis nacionais, as ferramentas eléctricas que não servem mais para a utilização, devem ser enviadas separadamente a uma reciclagem ecológica.

**Sob reserva de alterações.**

## Italiano

### Norme di sicurezza

#### Avvertenze generali di pericolo per elettroutensili

**AVVERTENZA** Leggere tutte le avvertenze di pericolo e le istruzioni operative. In caso di mancato rispetto delle avvertenze di pericolo e delle istruzioni operative si potrà creare il pericolo di scosse elettriche, incendi e/o incidenti gravi.

#### Conservare tutte le avvertenze di pericolo e le istruzioni operative per ogni esigenza futura.

Il termine «elettrotensile» utilizzato nelle avvertenze di pericolo si riferisce ad utensili elettrici alimentati dalla rete (con linea di allacciamento) ed ad utensili elettrici alimentati a batteria (senza linea di allacciamento).

#### Sicurezza della postazione di lavoro

- ▶ **Tenere la postazione di lavoro sempre pulita e ben illuminata.** Il disordine oppure zone della postazione di lavoro non illuminate possono essere causa di incidenti.
- ▶ **Evitare d'impiegare l'elettrotensile in ambienti soggetti al rischio di esplosioni nei quali si abbia presenza di liquidi, gas o polveri infiammabili.** Gli elettrotensili producono scintille che possono far infiammare la polvere o i gas.
- ▶ **Tenere lontani i bambini ed altre persone durante l'impiego dell'elettrotensile.** Eventuali distrazioni potranno comportare la perdita del controllo sull'elettrotensile.

#### Sicurezza elettrica

- ▶ **La spina di allacciamento alla rete dell'elettrotensile deve essere adatta alla presa. Evitare assolutamente di apportare modifiche alla spina. Non impiegare spine adattatrici assieme ad elettrotensili dotati di collegamento a terra.** Le spine non modificate e le prese adatte allo scopo riducono il rischio di scosse elettriche.
- ▶ **Evitare il contatto fisico con superfici collegate a terra, come tubi, riscaldamenti, cucine elettriche e frigoriferi.** Sussiste un maggior rischio di scosse elettriche nel momento in cui il corpo è messo a massa.
- ▶ **Custodire l'elettrotensile al riparo dalla pioggia o dall'umidità.** La penetrazione dell'acqua in un elettrotensile aumenta il rischio di una scossa elettrica.
- ▶ **Non usare il cavo per scopi diversi da quelli previsti ed, in particolare, non usarlo per trasportare o per appendere l'elettrotensile oppure per estrarre la spina dalla presa di corrente. Non avvicinare il cavo a fonti di calore, olio, spigoli taglienti e neppure a parti della macchina che siano in movimento.** I cavi danneggiati o aggrovigliati aumentano il rischio d'insorgenza di scosse elettriche.
- ▶ **Qualora si voglia usare l'elettrotensile all'aperto, impiegare solo ed esclusivamente cavi di prolunga che siano adatti per l'impiego all'esterno.** L'uso di un cavo di prolunga omologato per l'impiego all'esterno riduce il rischio d'insorgenza di scosse elettriche.

- **Qualora non fosse possibile evitare di utilizzare l'elettrotensile in ambiente umido, utilizzare un interruttore di sicurezza.** L'uso di un interruttore di sicurezza riduce il rischio di una scossa elettrica.

#### Sicurezza delle persone

- **È importante concentrarsi su ciò che si sta facendo e maneggiare con giudizio l'elettrotensile durante le operazioni di lavoro. Non utilizzare mai l'elettrotensile in caso di stanchezza oppure quando ci si trovi sotto l'effetto di droghe, bevande alcoliche e medicinali.** Un attimo di distrazione durante l'uso dell'elettrotensile può essere causa di gravi incidenti.
- **Indossare sempre equipaggiamento protettivo individuale nonché occhiali protettivi.** Indossando abbigliamento di protezione personale come la maschera per polveri, scarpe di sicurezza che non scivolino, elmetto di protezione oppure protezione acustica a seconda del tipo e dell'applicazione dell'elettrotensile, si riduce il rischio di incidenti.
- **Evitare l'accensione involontaria dell'elettrotensile. Prima di collegarlo alla rete di alimentazione elettrica e/o alla batteria ricaricabile, prima di prenderlo oppure prima di iniziare a trasportarlo, assicurarsi che l'elettrotensile sia spento.** Tenendo il dito sopra l'interruttore mentre si trasporta l'elettrotensile oppure collegandolo all'alimentazione di corrente con l'interruttore inserito, si vengono a creare situazioni pericolose in cui possono verificarsi seri incidenti.
- **Prima di accendere l'elettrotensile togliere gli attrezzi di regolazione o la chiave inglese.** Un accessorio oppure una chiave che si trovi in una parte rotante della macchina può provocare seri incidenti.
- **Evitare una posizione anomala del corpo. Avere cura di mettersi in posizione sicura e di mantenere l'equilibrio in ogni situazione.** In questo modo è possibile controllare meglio l'elettrotensile in caso di situazioni inaspettate.
- **Indossare vestiti adeguati. Non indossare vestiti larghi, né portare bracciali e catenine. Tenere i capelli, i vestiti ed i guanti lontani da pezzi in movimento.** Vestiti lenti, gioielli o capelli lunghi potranno impigliarsi in pezzi in movimento.
- **In caso fosse previsto il montaggio di dispositivi di aspirazione della polvere e di raccolta, assicurarsi che gli stessi siano collegati e che vengano utilizzati correttamente.** L'utilizzo di un'aspirazione polvere può ridurre lo svilupparsi di situazioni pericolose dovute alla polvere.

#### Trattamento accurato ed uso corretto degli elettrotensili

- **Non sottoporre la macchina a sovraccarico. Per il proprio lavoro, utilizzare esclusivamente l'elettrotensile esplicitamente previsto per il caso.** Con un elettrotensile adatto si lavora in modo migliore e più sicuro nell'ambito della sua potenza di prestazione.
- **Non utilizzare mai elettrotensili con interruttori difettosi.** Un elettrotensile con l'interruttore rotto è pericoloso e deve essere aggiustato.

- **Prima di procedere ad operazioni di regolazione sulla macchina, prima di sostituire parti accessorie oppure prima di posare la macchina al termine di un lavoro, estrarre sempre la spina dalla presa della corrente e/o estrarre la batteria ricaricabile.** Tale precauzione eviterà che l'elettrotensile possa essere messo in funzione involontariamente.
- **Quando gli elettrotensili non vengono utilizzati, conservarli al di fuori del raggio di accesso di bambini. Non fare usare l'elettrotensile a persone che non siano abituate ad usarlo o che non abbiano letto le presenti istruzioni.** Gli elettrotensili sono macchine pericolose quando vengono utilizzati da persone non dotate di sufficiente esperienza.
- **Eseguire la manutenzione dell'elettrotensile operando con la dovuta diligenza. Accertarsi che le parti mobili della macchina funzionino perfettamente, che non s'incastrino e che non ci siano pezzi rotti o danneggiati al punto da limitare la funzione dell'elettrotensile stesso. Prima di iniziare l'impiego, far riparare le parti danneggiate.** Numerosi incidenti vengono causati da elettrotensili la cui manutenzione è stata effettuata poco accuratamente.
- **Mantenere gli utensili da taglio sempre affilati e puliti.** Gli utensili da taglio curati con particolare attenzione e con taglianti affilati s'incastrano meno frequentemente e sono più facili da condurre.
- **Utilizzare l'elettrotensile, gli accessori opzionali, gli utensili per applicazioni specifiche ecc., sempre attenendosi alle presenti istruzioni. Così facendo, tenere sempre presente le condizioni di lavoro e le operazioni da eseguire.** L'impiego di elettrotensili per usi diversi da quelli consentiti potrà dar luogo a situazioni di pericolo.

#### Assistenza

- **Fare riparare l'elettrotensile solo ed esclusivamente da personale specializzato e solo impiegando pezzi di ricambio originali.** In tale maniera potrà essere salvaguardata la sicurezza dell'elettrotensile.

#### Istruzioni di sicurezza per trapani elettrici

- **Utilizzare le impugnature supplementari se fornite insieme all'elettrotensile.** La perdita di controllo sull'elettrotensile può causare lesioni.
- **Tenere l'elettrotensile per le superfici isolate dell'impugnatura qualora venissero effettuati lavori durante i quali l'accessorio potrebbe venire a contatto con cavi elettrici nascosti oppure con il cavo di alimentazione dell'elettrotensile stesso.** Il contatto con un cavo sotto tensione può trasmettere la tensione anche alle parti metalliche dell'elettrotensile, causando una scossa elettrica.
- **Al fine di rilevare linee di alimentazione nascoste, utilizzare adatte apparecchiature di ricerca oppure rivolgersi alla locale società erogatrice.** Un contatto con linee elettriche può provocare lo sviluppo di incendi e di scosse elettriche. Danneggiando linee del gas si può creare il pericolo di esplosioni. Penetrando una tubazione dell'acqua si provocano seri danni materiali oppure vi è il pericolo di provocare una scossa elettrica.

## 38 | Italiano

- ▶ **Durante le operazioni di lavoro è necessario tenere l'elettrotensile sempre con entrambe le mani ed adottare una posizione di lavoro sicura.** Utilizzare con sicurezza l'elettrotensile tenendolo sempre con entrambe le mani.
- ▶ **Assicurare il pezzo in lavorazione.** Un pezzo in lavorazione può essere bloccato con sicurezza in posizione solo utilizzando un apposito dispositivo di serraggio oppure una morsa a vite e non tenendolo con la semplice mano.
- ▶ **Prima di posare l'elettrotensile, attendere sempre fino a quando si sarà fermato completamente.** L'accessorio può incepparsi e comportare la perdita di controllo dell'elettrotensile.

## Descrizione del prodotto e caratteristiche



**Leggere tutte le avvertenze di pericolo e le istruzioni operative.** In caso di mancato rispetto delle avvertenze di pericolo e delle istruzioni operative si potrà creare il pericolo di scosse elettriche, incendi e/o incidenti gravi.

Si prega di aprire la pagina ribaltabile su cui si trova raffigurata schematicamente la macchina e lasciarla aperta mentre si legge il manuale delle Istruzioni per l'uso.

### Uso conforme alle norme

La macchina è ideale per forare nel legno, nel metallo, nella ceramica e nella materia plastica. Macchine con regolazione elettronica e funzionamento reversibile sono adatte anche per avvitare e per tagliare filettature.

### Componenti illustrati

La numerazione dei componenti illustrati si riferisce all'illustrazione dell'elettrotensile che si trova sulla pagina con la rappresentazione grafica.

- 1 Mandrino autoserrante\*  
(solo per elettrotensili 3 601 AB2 006/  
3 601 AB2 041: mandrino autoserrante con anello di sicurezza\*)
- 2 Boccia anteriore
- 3 Boccia posteriore
- 4 Tasto di bloccaggio per interruttore avvio/arresto
- 5 Rotellina di selezione numero giri
- 6 Interruttore di avvio/arresto
- 7 Commutatore del senso di rotazione
- 8 Commutatore di marcia
- 9 Impugnatura supplementare (superficie di presa isolata)
- 10 Guida di profondità
- 11 Impugnatura (superficie di presa isolata)
- 12 Chiave di serraggio per mandrini\*
- 13 Mandrino a cremagliera\*

- 14 Bit cacciavite\*
- 15 Portabit universale\*
- 16 Vite di sicurezza per mandrino autoserrante/mandrino a cremagliera
- 17 Chiave a forcella\*\*
- 18 Bussola di serraggio\*
- 19 Anello di sicurezza\*
- 20 Anello di fissaggio\*

\*L'accessorio illustrato oppure descritto non è compreso nel volume di fornitura standard. L'accessorio completo è contenuto nel nostro programma accessori.

\*\* disponibili in commercio (non compreso nel volume di fornitura)

### Informazioni sulla rumorosità e sulla vibrazione

Valori di emissione acustica rilevati conformemente a EN 60745-2-1.

Il livello di pressione acustica stimato A della macchina ammonta a dB(A): livello di rumorosità 82 dB(A); livello di potenza acustica 93 dB(A). Incertezza della misura K = 3 dB.

#### Usare la protezione acustica!

Valori complessivi di oscillazione  $a_h$  (somma vettoriale delle tre direzioni) e incertezza della misura K misurati conformemente alla norma EN 60745-2-1:

Forature nel metallo:  $a_h = 4,5 \text{ m/s}^2$ ,  $K = 1,5 \text{ m/s}^2$ ,

Avvitamento:  $a_h < 2,5 \text{ m/s}^2$ ,  $K = 1,5 \text{ m/s}^2$ ,

Filettatura:  $a_h < 2,5 \text{ m/s}^2$ ,  $K = 1,5 \text{ m/s}^2$ .

Il livello di vibrazioni indicato nelle presenti istruzioni è stato rilevato seguendo una procedura di misurazione conforme alla norma EN 60745 e può essere utilizzato per confrontare gli elettrotensili. Lo stesso è idoneo anche per una valutazione temporanea della sollecitazione da vibrazioni.

Il livello di vibrazioni indicato rappresenta gli impieghi principali dell'elettrotensile. Qualora l'elettrotensile venisse utilizzato tuttavia per altri impieghi, con accessori e utensili da innesto differenti oppure con manutenzione insufficiente, il livello di vibrazioni può differire. Questo può aumentare sensibilmente la sollecitazione da vibrazioni per l'intero periodo di tempo operativo.

Per una valutazione precisa della sollecitazione da vibrazioni bisognerebbe considerare anche i tempi in cui l'apparecchio è spento oppure è acceso ma non è utilizzato effettivamente. Questo può ridurre chiaramente la sollecitazione da vibrazioni per l'intero periodo operativo.

Adottare misure di sicurezza supplementari per la protezione dell'operatore dall'effetto delle vibrazioni come p.es.: manutenzione dell'elettrotensile e degli accessori, mani calde, organizzazione dello svolgimento del lavoro.

**Dati tecnici**

Trapano elettrico		GBM 13-2 RE							
Codice prodotto		3 601 ...	... AB2 006	... AB2 004	... AB2 005	... AB2 031	... AB2 062	... AB2 071	... AB2 041
Potenza nominale assorbita	W	750	750	750	750	750	750	710	750
Potenza resa	W	353	353	353	353	353	374	365	353
Numero di giri a vuoto									
– 1ª marcia	min <sup>-1</sup>	0 – 1000	0 – 1000	0 – 1000	0 – 1000	0 – 1000	0 – 1000	0 – 1000	0 – 1100
– 2ª marcia	min <sup>-1</sup>	0 – 3000	0 – 3000	0 – 3000	0 – 3000	0 – 3000	0 – 3000	0 – 3000	0 – 3400
Numero giri nominale									
– 1ª marcia	min <sup>-1</sup>	500	500	500	500	500	500	500	500
– 2ª marcia	min <sup>-1</sup>	1750	1750	1750	1750	1750	1750	1750	1750
Coppia nominale (1ª/2ª marcia)	Nm	6,8/2,5	6,8/2,5	6,8/2,5	6,8/2,5	6,5/2,2	6,5/2,2	6,5/2,2	6,8/2,5
Diametro del collare alberino	mm	43	43	43	43	43	43	43	43
Preselezione del numero di giri		●	●	●	●	●	●	●	●
Regolazione del numero di giri		●	●	●	●	●	●	●	●
Rotazione destrorsa/sinistrorsa		●	●	●	●	●	●	●	●
Frizione di sicurezza contro il sovraccarico		●	●	●	●	●	●	●	●
Mandrino autoserrante con anello di sicurezza		●	–	–	–	–	–	–	●
Mandrino autoserrante		–	●	–	●	●	●	●	–
Mandrino a cremagliera		–	–	●	–	–	–	–	–
max. punta Ø (1ª/2ª marcia)									
– Acciaio	mm	13/8	13/8	13/8	13/8	13/8	13/8	13/8	13/8
– Legname	mm	32/20	32/20	32/20	32/20	32/20	32/20	32/20	32/20
– Alluminio	mm	20/12	20/12	20/12	20/12	20/12	20/12	20/12	20/12
Campo di serraggio del mandrino	mm	1 – 13	1 – 13	1 – 13	1 – 13	1 – 13	1 – 13	1 – 13	1 – 13
Peso in funzione della EPTA-Procedure 01:2014	kg	2,4	2,4	2,4	2,4	2,4	2,4	2,4	2,4
Classe di sicurezza		□/II	□/II	□/II	□/II	□/II	□/II	□/II	□/II

**Montaggio****Impugnatura supplementare (vedi figura A)**

► Utilizzare il Vostro elettrotensile soltanto con l'impugnatura supplementare 9.

L'impugnatura supplementare 9 può essere regolata in 12 posizioni, in modo da permettere di adottare una posizione di lavoro sicura e di assoluta maneggevolezza.

Ruotare la parte inferiore dell'impugnatura supplementare 9 nel senso di rotazione ① e spingere l'impugnatura supplementare 9 in avanti fino a quando la stessa può essere orientata nella posizione desiderata. Successivamente tirare di

nuovo indietro l'impugnatura supplementare 9 e ruotare di nuovo saldamente la parte inferiore dell'impugnatura nel senso di rotazione ②.

**Regolazione della profondità di foratura (vedi figura A)**

Tramite l'asta di profondità 10 è possibile determinare la profondità della foratura richiesta X.

Ruotare in senso antiorario il pezzo inferiore dell'impugnatura supplementare 9 ed inserire l'asta di profondità 10.

Estrarre l'asta di profondità fino a quando la distanza tra l'estremità della punta e l'estremità della guida profondità corrisponde alla richiesta profondità della foratura X.

## 40 | Italiano

Successivamente ruotare in senso orario la parte inferiore dell'impugnatura supplementare **9** in modo che sia di nuovo serrata.

La scanalatura all'asta di profondità **10** deve indicare verso l'alto.

### Cambio degli utensili

- ▶ **Prima di qualunque intervento sull'elettrotrattente estrarre la spina di rete dalla presa.**
- ▶ **Portare sempre guanti di protezione durante la sostituzione di utensili.** In caso di operazioni di lavoro di maggiore durata il mandrino portapunta può surriscaldarsi.

#### Mandrino autoserrante (vedi figura B)

Tenere ferma saldamente la boccola posteriore **3** del mandrino autoserrante **1** e ruotare la boccola anteriore **2** nel senso di rotazione **⌚**, fino a quando l'utensile può essere inserito. Inserire l'utensile.

Tenere ferma saldamente la boccola posteriore **3** del mandrino autoserrante **1** e chiudere manualmente con forza la boccola anteriore **2** nel senso di rotazione **⌚**, fino a quando si sente un clic. In questo modo il mandrino viene bloccato automaticamente.

Lo sblocco avviene quando, per togliere l'utensile, si gira la boccola anteriore in senso contrario **⌚**.

#### Mandrino a cremagliera (vedi figura C)

Aprire il mandrino a cremagliera **13** ruotandolo fino a quando diventerà possibile applicarvi l'utensile. Inserire l'accessorio. Inserire la chiave di serraggio per mandrini **12** nelle rispettive forature del mandrino a cremagliera **13** e fissare bene l'utensile ad innesto in modo uniforme.

#### Mandrino autoserrante con anello di sicurezza (vedi figura D)

- Ruotare l'anello di sicurezza **19** in direzione «UNLOCK».
- Ruotare la bussola di serraggio **18** in senso orario finché l'utensile accessorio non possa essere inserito.
- Inserire l'utensile accessorio completamente, tenerlo nell'attacco utensile e ruotare a mano, con forza, la bussola di serraggio **18** in senso antiorario. Effettuando questa operazione tenere saldamente l'anello di fissaggio **20**.
- Ruotare l'anello di sicurezza **19** in direzione «LOCK».

**Nota bene:** In caso di inserimento di punte piccole, regolare precedentemente il mandrino portautensile sul diametro di foratura approssimativo. In caso contrario esiste il pericolo che la punta non venga inserita correttamente centrata.

#### Smontaggio dell'utensile accessorio

- Ruotare l'anello di sicurezza **19** in direzione «UNLOCK».
- Ruotare la bussola di serraggio **18** in senso orario finché sia possibile estrarre l'utensile accessorio.

#### Accessori per avvitare (vedi figura E)

In caso di utilizzo di lame cacciavite **14** si deve ricorrere sempre all'impiego di un portabit universale **15**. Usare esclusivamente bit cacciavite che siano adatti alla testa della vite.

### Sostituzione del mandrino

- ▶ **Prima di qualunque intervento sull'elettrotrattente estrarre la spina di rete dalla presa.**

#### Rimozione della vite di sicurezza

Il mandrino autoserrante **1** oppure il mandrino a cremagliera **13** è assicurato contro allentamento accidentale dal mandrino portapunta con una vite di sicurezza **16**. Aprire completamente il mandrino autoserrante **1** oppure il mandrino a cremagliera **13** e svitare la vite di sicurezza **16** in senso orario.

**Tenere presente che la vite di sicurezza ha una filettatura sinistrorsa.**

Se la vite di sicurezza **17** dovesse essere bloccata, applicare un cacciavite sulla testa della vite ed allentare la vite di serraggio dando un colpo sull'impugnatura del cacciavite.

#### Smontaggio del mandrino a cremagliera (vedi figura F)

Per lo smontaggio del mandrino a cremagliera **13** applicare una chiave fissa **17** (apertura di chiave 17 mm) alla superficie chiave dell'alberino di trasmissione.

Posare l'elettrotrattente su un basamento piano e resistente, p. es. un banco di lavoro. Inserire la chiave di serraggio per mandrini **12** in uno dei tre fori del mandrino a cremagliera **13** ed allentare il mandrino a cremagliera **13** con questa leva ruotando in senso antiorario. In caso di mandrino a cremagliera bloccato è possibile sbloccarlo dando un leggero colpo sulla chiave di serraggio per mandrini **12**. Togliere la chiave di serraggio per mandrini **12** dal mandrino a cremagliera e svitare completamente il mandrino a cremagliera.

#### Smontaggio del mandrino autoserrante/mandrino autoserrante con anello di sicurezza

Per smontare il mandrino autoserrante **1** e il mandrino autoserrante con anello di sicurezza inserire e bloccare una chiave a brugola nel mandrino autoserrante e applicare una chiave fissa **17** (da 17) sulla superficie della chiave dell'alberino di trasmissione. Appoggiare l'elettrotrattente su una superficie piana e resistente, p. es. un banco da lavoro. Tenere ferma la chiave fissa **17** e allentare il mandrino autoserrante ruotando la chiave a brugola in senso antiorario. Se il mandrino autoserrante è bloccato, è possibile sbloccarlo dando un leggero colpo sul braccio lungo della chiave a brugola. Rimuovere la chiave a brugola dal mandrino autoserrante e svitare completamente il mandrino autoserrante.

#### Montaggio del mandrino autoserrante

Per montare il mandrino autoserrante/mandrino autoserrante con anello di sicurezza/mandrino a cremagliera seguire la sequenza inversa.

**⚠ Il mandrino portapunta deve essere stretto con un momento di coppia pari a 50 - 55 Nm.**

#### Con mandrino autoserrante/mandrino a cremagliera:

Avvitare la vite di serraggio **16** in senso antiorario nel mandrino autoserrante/a cremagliera aperto. Impiegare sempre una vite di serraggio nuova in quanto sulla filettatura della stessa è applicata una massa adesiva di sicurezza che, in caso di ripetuto utilizzo, perde la sua efficacia.

## Aspirazione polvere/aspirazione trucioli

► Polveri e materiali come vernici contenenti piombo, alcuni tipi di legname, minerali e metalli possono essere dannosi per la salute. Il contatto oppure l'inalazione delle polveri possono causare reazioni allergiche e/o malattie delle vie respiratorie dell'operatore oppure delle persone che si trovano nelle vicinanze.

Determinate polveri come polvere da legname di faggio o di quercia sono considerate cancerogene, in modo particolare insieme ad additivi per il trattamento del legname (cromato, protezione per legno). Materiale contenente amianto deve essere lavorato esclusivamente da personale specializzato.

- Provvedere per una buona aerazione del posto di lavoro.
- Si consiglia di portare una mascherina protettiva con classe di filtraggio P2.

Osservare le norme in vigore nel Vostro paese per i materiali da lavorare.

► **Evitare accumuli di polvere sul posto di lavoro.** Le polveri si possono incendiare facilmente.

## Uso

### Messa in funzione

► **Osservare la tensione di rete! La tensione della rete deve corrispondere a quella indicata sulla targhetta dell'elettrotensile. Gli elettrotensili con l'indicazione di 230 V possono essere collegati anche alla rete di 220 V.**

### Impostazione del senso di rotazione

Con il commutatore del senso di rotazione **7** è possibile modificare il senso di rotazione dell'elettrotensile. Comunque, ciò non è possibile quando l'interruttore di avvio/arresto **6** è premuto.

**Rotazione destrorsa:** Per forare ed avvitare viti, premere completamente il commutatore del senso di rotazione **7** verso destra fino alla battuta di arresto.

**Rotazione sinistrorsa:** Per allentare oppure svitare viti e madreviti, premere completamente il commutatore del senso di rotazione **7** verso sinistra fino alla battuta di arresto.

### Commutazione meccanica di marcia

► **Il commutatore di marcia **8** può essere azionato in posizione di fermo oppure quando l'elettrotensile è in funzione. Il cambio non dovrebbe avvenire quando la macchina è sottoposta al carico massimo oppure al numero massimo di giri.**

Con il commutatore di marcia **8** è possibile preselezionare 2 campi di velocità.

#### Marcia I:

Bassa velocità; per lavori con grandi diametri di foratura oppure per avvitare.

#### Marcia II:

Alta velocità; per lavori con piccolo diametro di foratura.

In caso non fosse possibile spostare il commutatore di marcia **8** fino alla battuta, girare leggermente il mandrino di trasmissione tramite la punta.

### Preselezione del numero di giri

Tramite la rotellina per la selezione del numero giri **5** è possibile preselezionare la velocità richiesta anche durante la fase di funzionamento.

La velocità necessaria dipende dal materiale in lavorazione e dal diametro dell'utensile ad innesto. La maniera migliore per determinare la registrazione ideale è quella di eseguire delle prove pratiche.

### Accendere/spegnere

Per **accendere** l'elettrotensile premere l'interruttore di avvio/arresto **6** e tenerlo premuto.

Per **fissare in posizione** l'interruttore di avvio/arresto premuto **6** premere il tasto di bloccaggio **4**.

Per **spegnere** l'elettrotensile rilasciare di nuovo l'interruttore di avvio/arresto **6** oppure se è bloccato con il tasto di bloccaggio **4**, premere brevemente l'interruttore di avvio/arresto **6** e rilasciarlo di nuovo.

Per risparmiare energia accendere l'elettrotensile solo se lo stesso viene utilizzato.

### Frizione di sicurezza contro il sovraccarico

Per limitare elevati momenti di reazione l'elettrotensile è dotato di un giunto contro il sovraccarico (Anti-Rotation = antirrotazione).

► **La trasmissione all'alberino filettato si blocca se l'accessorio si inceppa oppure resta bloccato. Per via delle rilevanti forze che si sviluppano mentre si opera in questo modo, afferrare sempre l'elettrotensile con entrambe le mani ed assicurarsi una sicura posizione operativa.**

► **Se l'elettrotensile si blocca, spegnere l'elettrotensile e sbloccare l'accessorio impiegato. Avviando la macchina con la punta utensile bloccata si provocano alti momenti di reazione!**

### Regolazione del numero di giri

È possibile regolare la velocità dell'elettrotensile in funzione operando con la pressione che si esercita sull'interruttore di avvio/arresto **6**.

Esercitando una leggera pressione sull'interruttore di avvio/arresto **6** si ha una velocità bassa. Aumentando la pressione si aumenta la velocità.

### Indicazioni operative

► **Prima di qualunque intervento sull'elettrotensile estrarre la spina di rete dalla presa.**

► **Applicare l'elettrotensile sul dado/vite solo quando è spento.** Utensili accessori in rotazione possono scivolare.

Per forature nel metallo impiegare solo punte HSS perfettamente affilate (HSS = acciaio superrapido). Una rispettiva qualità viene garantita dal programma accessori Bosch.

Con l'apparecchio per l'affilatura delle punte (accessorio opzionale) è possibile affilare senza fatica punte spirali con un diametro pari a 2,5 – 10 mm.

## 42 | Nederlands

Per lavori che richiedono una particolare precisione, utilizzare un supporto a colonna (accessorio opzionale).

Tramite la morsa per macchine disponibile come accessorio opzionale è possibile bloccare con sicurezza il pezzo in lavorazione. Ciò evita uno spostamento del pezzo e quindi eventuali infortuni.

## Manutenzione ed assistenza

### Manutenzione e pulizia

- ▶ **Prima di qualunque intervento sull'elettrotensile estrarre la spina di rete dalla presa.**
- ▶ **Per poter garantire buone e sicure operazioni di lavoro, tenere sempre puliti l'elettrotensile e le prese di ventilazione.**

Qualora si rendesse necessaria una sostituzione del cavo di collegamento, la stessa deve essere effettuata dalla Bosch oppure da un centro di assistenza clienti autorizzato per elettrotensili Bosch per evitare pericoli per la sicurezza.

### Assistenza clienti e consulenza impieghi

Il servizio di assistenza risponde alle Vostre domande relative alla riparazione ed alla manutenzione del Vostro prodotto nonché concernenti le parti di ricambio. Disegni in vista esplosa ed informazioni relative alle parti di ricambio sono consultabili anche sul sito:

**www.bosch-pt.com**

Il team Bosch che si occupa della consulenza impieghi vi aiuterà in caso di domande relative ai nostri prodotti ed ai loro accessori.

In caso di richieste o di ordinazione di pezzi di ricambio, comunicare sempre il codice prodotto a 10 cifre riportato sulla targhetta di fabbricazione del prodotto.

#### Italia

Officina Elettrotensili  
Robert Bosch S.p.A.  
Corso Europa 2/A  
20020 LAINATE (MI)  
Tel.: (02) 3696 2663  
Fax: (02) 3696 2662  
Fax: (02) 3696 8677  
E-Mail: officina.elettrotensili@it.bosch.com

#### Svizzera

Sul sito [www.bosch-pt.com/ch/it](http://www.bosch-pt.com/ch/it) è possibile ordinare direttamente on-line i ricambi.  
Tel.: (044) 8471513  
Fax: (044) 8471553  
E-Mail: [AfterSales.Service@de.bosch.com](mailto:AfterSales.Service@de.bosch.com)

#### Smaltimento

Avviare ad un riciclaggio rispettoso dell'ambiente gli imballaggi, gli elettrotensili e gli accessori dismessi.

Non gettare elettrotensili dismessi tra i rifiuti domestici!

### Solo per i Paesi della CE:

Conformemente alla norma della direttiva 2012/19/UE sui rifiuti di apparecchiature elettriche ed elettroniche (RAEE) ed all'attuazione del recepimento nel diritto nazionale, gli elettrotensili diventati inservibili devono essere raccolti separatamente ed essere inviati ad una riutilizzazione ecologica.

Con ogni riserva di modifiche tecniche.

## Nederlands

### Veiligheidsvoorschriften

#### Algemene veiligheids waarschuwingen voor elektrische gereedschappen

**WAARSCHUWING** Lees alle veiligheids waarschuwingen en alle voorschriften. Als de waarschuwingen en voorschriften niet worden opgevolgd, kan dit een elektrische schok, brand of ernstig letsel tot gevolg hebben.

#### Bewaar alle waarschuwingen en voorschriften voor toekomstig gebruik.

Het in de waarschuwingen gebruikte begrip „elektrisch gereedschap” heeft betrekking op elektrische gereedschappen voor gebruik op het stroomnet (met netsnoer) en op elektrische gereedschappen voor gebruik met een accu (zonder netsnoer).

#### Veiligheid van de werkomgeving

- ▶ **Houd uw werkomgeving schoon en goed verlicht.** Een rommelige of onverlichte werkomgeving kan tot ongevallen leiden.
- ▶ **Werk met het elektrische gereedschap niet in een omgeving met explosiegevaar waarin zich brandbare vloeistoffen, brandbare gassen of brandbaar stof bevinden.** Elektrische gereedschappen veroorzaken vonken die het stof of de dampen tot ontsteking kunnen brengen.
- ▶ **Houd kinderen en andere personen tijdens het gebruik van het elektrische gereedschap uit de buurt.** Wanneer u wordt afgeleid, kunt u de controle over het gereedschap verliezen.

#### Elektrische veiligheid

- ▶ **De aansluitstekker van het elektrische gereedschap moet in het stopcontact passen. De stekker mag in geen geval worden veranderd. Gebruik geen adapterstekkers in combinatie met geaarde elektrische gereedschappen.** Onveranderde stekkers en passende stopcontacten beperken het risico van een elektrische schok.
- ▶ **Voorkom aanraking van het lichaam met geaarde oppervlakken, bijvoorbeeld van buizen, verwarmingen, fornuizen en koelkasten.** Er bestaat een verhoogd risico door een elektrische schok wanneer uw lichaam geaard is.
- ▶ **Houd het gereedschap uit de buurt van regen en vocht.** Het binnendringen van water in het elektrische gereedschap vergroot het risico van een elektrische schok.

- ▶ **Gebruik de kabel niet voor een verkeerd doel, om het elektrische gereedschap te dragen of op te hangen of om de stekker uit het stopcontact te trekken. Houd de kabel uit de buurt van hitte, olie, scherpe randen en bewegende gereedschapsdelen.** Beschadigde of in de war geraakte kabels vergroten het risico van een elektrische schok.
- ▶ **Wanneer u buitenshuis met elektrisch gereedschap werkt, dient u alleen verlengkabels te gebruiken die voor gebruik buitenshuis zijn goedgekeurd.** Het gebruik van een voor gebruik buitenshuis geschikte verlengkabel beperkt het risico van een elektrische schok.
- ▶ **Als het gebruik van het elektrische gereedschap in een vochtige omgeving onvermijdelijk is, dient u een aardlekschakelaar te gebruiken.** Het gebruik van een aardlekschakelaar vermindert het risico van een elektrische schok.

#### Veiligheid van personen

- ▶ **Wees alert, let goed op wat u doet en ga met verstand te werk bij het gebruik van het elektrische gereedschap. Gebruik geen elektrisch gereedschap wanneer u moe bent of onder invloed staat van drugs, alcohol of medicijnen.** Een moment van onoplettendheid bij het gebruik van het elektrische gereedschap kan tot ernstige verwondingen leiden.
- ▶ **Draag persoonlijke beschermende uitrusting. Draag altijd een veiligheidsbril.** Het dragen van persoonlijke beschermende uitrusting zoals een stofmasker, slipvaste werkschoenen, een veiligheidshelm of gehoorbescherming, afhankelijk van de aard en het gebruik van het elektrische gereedschap, vermindert het risico van verwondingen.
- ▶ **Voorkom per ongeluk inschakelen. Controleer dat het elektrische gereedschap uitgeschakeld is voordat u de stekker in het stopcontact steekt of de accu aansluit en voordat u het gereedschap oppakt of draagt.** Wanneer u bij het dragen van het elektrische gereedschap uw vinger aan de schakelaar hebt of wanneer u het gereedschap ingeschakeld op de stroomvoorziening aansluit, kan dit tot ongevallen leiden.
- ▶ **Verwijder instelgereedschappen of schroefslutels voordat u het elektrische gereedschap inschakelt.** Een instelgereedschap of sleutel in een draaiend deel van het gereedschap kan tot verwondingen leiden.
- ▶ **Voorkom een onevenwichtige lichaamshouding. Zorg ervoor dat u stevig staat en steeds in evenwicht blijft.** Daardoor kunt u het elektrische gereedschap in onverwachte situaties beter onder controle houden.
- ▶ **Draag geschikte kleding. Draag geen loshangende kleding of sieraden. Houd haren, kleding en handschoenen uit de buurt van bewegende delen.** Loshangende kleding, lange haren en sieraden kunnen door bewegende delen worden meegenomen.
- ▶ **Wanneer stofafzuigings- of stofopvangvoorzieningen kunnen worden gemonteerd, dient u zich ervan te verzekeren dat deze zijn aangesloten en juist worden gebruikt.** Het gebruik van een stofafzuiging beperkt het gevaar door stof.

#### Zorgvuldige omgang met en zorgvuldig gebruik van elektrische gereedschappen

- ▶ **Overbelast het gereedschap niet. Gebruik voor uw werkzaamheden het daarvoor bestemde elektrische gereedschap.** Met het passende elektrische gereedschap werkt u beter en veiliger binnen het aangegeven capaciteitsbereik.
- ▶ **Gebruik geen elektrisch gereedschap waarvan de schakelaar defect is.** Elektrisch gereedschap dat niet meer kan worden in- of uitgeschakeld, is gevaarlijk en moet worden gerepareerd.
- ▶ **Trek de stekker uit het stopcontact of neem de accu uit het elektrische gereedschap voordat u het gereedschap instelt, toebehoren wisselt of het gereedschap weglegt.** Deze voorzorgsmaatregel voorkomt onbedoeld starten van het elektrische gereedschap.
- ▶ **Bewaar niet-gebruikte elektrische gereedschappen buiten bereik van kinderen. Laat het gereedschap niet gebruiken door personen die er niet mee vertrouwd zijn en deze aanwijzingen niet hebben gelezen.** Elektrische gereedschappen zijn gevaarlijk wanneer deze door onervaren personen worden gebruikt.
- ▶ **Verzorg het elektrische gereedschap zorgvuldig. Controleer of bewegende delen van het gereedschap correct functioneren en niet vastklemmen en of onderdelen zodanig gebroken of beschadigd zijn dat de werking van het elektrische gereedschap nadelig wordt beïnvloed. Laat deze beschadigde onderdelen voor het gebruik repareren.** Veel ongevallen hebben hun oorzaak in slecht onderhouden elektrische gereedschappen.
- ▶ **Houd snijdende inzetgereedschappen scherp en schoon.** Zorgvuldig onderhouden snijdende inzetgereedschappen met scherpe snijkanten klemmen minder snel vast en zijn gemakkelijker te geleiden.
- ▶ **Gebruik elektrisch gereedschap, toebehoren, inzetgereedschappen en dergelijke volgens deze aanwijzingen. Let daarbij op de arbeidsomstandigheden en de uit te voeren werkzaamheden.** Het gebruik van elektrische gereedschappen voor andere dan de voorziene toepassingen kan tot gevaarlijke situaties leiden.

#### Service

- ▶ **Laat het elektrische gereedschap alleen repareren door gekwalificeerd en vakkundig personeel en alleen met originele vervangingsonderdelen.** Daarmee wordt gewaarborgd dat de veiligheid van het gereedschap in stand blijft.

## 44 | Nederlands

**Veiligheidsvoorschriften voor boormachines**

- ▶ **Gebruik de bij het gereedschap geleverde extra handgrepen.** Het verlies van de controle kan tot verwondingen leiden.
- ▶ **Houd het gereedschap aan de geïsoleerde greepvlakken vast als u werkzaamheden uitvoert waarbij het inzetgereedschap verborgen stroomleidingen of de eigen stroomkabel kan raken.** Contact met een onder spanning staande leiding kan ook metalen delen van het gereedschap onder spanning zetten en tot een elektrische schok leiden.
- ▶ **Gebruik een geschikt detectieapparaat om verborgen stroom-, gas- of waterleidingen op te sporen of raadpleeg het plaatselijke energie- of waterleidingbedrijf.** Contact met elektrische leidingen kan tot brand of een elektrische schok leiden. Beschadiging van een gasleiding kan tot een explosie leiden. Breuk van een waterleiding veroorzaakt materiële schade en kan een elektrische schok veroorzaken.
- ▶ **Houd het elektrische gereedschap tijdens de werkzaamheden stevig met beide handen vast en zorg ervoor dat u stevig staat.** Het elektrische gereedschap wordt met twee handen veiliger geleid.
- ▶ **Zet het werkstuk vast.** Een met spanvoorzieningen of een bankschroef vastgehouden werkstuk wordt beter vastgehouden dan u met uw hand kunt doen.
- ▶ **Wacht tot het elektrische gereedschap tot stilstand is gekomen voordat u het neerlegt.** Het inzetgereedschap kan vasthaken en dit kan tot het verlies van de controle over het elektrische gereedschap leiden.

**Product- en vermogensbeschrijving**

**Lees alle veiligheidswaarschuwingen en alle voorschriften.** Als de waarschuwingen en voorschriften niet worden opgevolgd, kan dit een elektrische schok, brand of ernstig letsel tot gevolg hebben.

Vouw de uitvouwbare pagina met de afbeelding van het gereedschap open en laat deze pagina opgevouwen terwijl u de gebruiksaanwijzing leest.

**Gebruik volgens bestemming**

Het gereedschap is bestemd voor het boren in hout, metaal, keramiek en kunststof. Gereedschappen met elektronische regeling en rechts-/linksdraaien zijn ook geschikt voor het in- en uitdraaien van schroeven en het snijden van schroefdraad.

**Afgebeelde componenten**

De componenten zijn genummerd zoals op de afbeelding van het elektrische gereedschap op de pagina met afbeeldingen.

- 1 Snelspanboorhouder\*  
(alleen bij elektrische gereedschappen 3 601 AB2 006/  
3 601 AB2 041: snelspanboorhouder met borgring\*)
- 2 Voorste huls
- 3 Achterste huls
- 4 Blokkeerknop voor aan/uit-schakelaar

- 5 Stelwiel vooraf instelbaar toerental
- 6 Aan/uit-schakelaar
- 7 Draairichtingschakelaar
- 8 Toerentalschakelaar
- 9 Extra handgreep (geïsoleerd greepvlak)
- 10 Diepteaanslag
- 11 Handgreep (geïsoleerd greepvlak)
- 12 Boorhoudersleutel\*
- 13 Tandkransboorhouder\*
- 14 Bit\*
- 15 Universeelbithouder\*
- 16 Borgschroef voor snelspan-/tandkransboorhouder
- 17 Steeksleutel\*\*
- 18 Spanhuls\*
- 19 Borgring\*
- 20 Vasthoudring\*

\* Niet elk afgebeeld en beschreven toebehoren wordt standaard meegeleverd. Het volledige toebehoren vindt u in ons toebehorenprogramma.

\*\* In de handel verkrijgbaar (niet meegeleverd)

**Informatie over geluid en trillingen**

Geluidsemissiewaarden vastgesteld volgens EN 60745-2-1. Het A-gewogen geluidsniveau van het gereedschap bedraagt kenmerkend: geluidsdruk niveau 82 dB(A); geluidsvermogen niveau 93 dB(A). Onzekerheid K = 3 dB.

**Draag een gehoorbescherming.**

Totale trillingswaarden  $a_h$  (vectorsom van drie richtingen) en onzekerheid K bepaald volgens EN 60745-2-1:  
Boren in metaal:  $a_h = 4,5 \text{ m/s}^2$ ,  $K = 1,5 \text{ m/s}^2$ ,  
Schroeven in- en uitdraaien:  $a_h < 2,5 \text{ m/s}^2$ ,  $K = 1,5 \text{ m/s}^2$ ,  
Schroefdraad snijden:  $a_h < 2,5 \text{ m/s}^2$ ,  $K = 1,5 \text{ m/s}^2$ .

Het in deze gebruiksaanwijzing vermelde trillingsniveau is gemeten met een volgens EN 60745 genormeerde meetmethode en kan worden gebruikt om elektrische gereedschappen met elkaar te vergelijken. Het is ook geschikt voor een voorlopige inschatting van de trillingsbelasting.

Het aangegeven trillingsniveau representeert de voornaamste toepassingen van het elektrische gereedschap. Als echter het elektrische gereedschap wordt gebruikt voor andere toepassingen, met verschillende accessoires, met afwijkende inzetgereedschappen of onvoldoende onderhoud, kan het trillingsniveau afwijken. Dit kan de trillingsbelasting gedurende de gehele arbeidsperiode duidelijk verhogen.

Voor een nauwkeurige schatting van de trillingsbelasting moet ook rekening worden gehouden met de tijd waarin het gereedschap uitgeschakeld is, of waarin het gereedschap wel loopt, maar niet werkelijk wordt gebruikt. Dit kan de trillingsbelasting gedurende de gehele arbeidsperiode duidelijk verminderen.

Leg aanvullende veiligheidsmaatregelen ter bescherming van de bediener tegen het effect van trillingen vast, zoals: Onderhoud van elektrische gereedschappen en inzetgereedschappen, warm houden van de handen, organisatie van het arbeidsproces.

**Technische gegevens**

Boormachine		GBM 13-2 RE							
Productnummer	3 601 ...	... AB2 006	... AB2 004	... AB2 005	... AB2 031	... AB2 062	... AB2 071	... AB2 041	
Opgenomen vermogen	W	750	750	750	750	750	710	750	
Afgegeven vermogen	W	353	353	353	353	374	365	353	
Onbelast toerental									
- Stand 1	min <sup>-1</sup>	0 - 1000	0 - 1000	0 - 1000	0 - 1000	0 - 1000	0 - 1000	0 - 1100	
- Stand 2	min <sup>-1</sup>	0 - 3000	0 - 3000	0 - 3000	0 - 3000	0 - 3000	0 - 3000	0 - 3400	
Nominaal toerental									
- Stand 1	min <sup>-1</sup>	500	500	500	500	500	500	500	
- Stand 2	min <sup>-1</sup>	1750	1750	1750	1750	1750	1750	1750	
Nominaal draaimoment (stand 1/2)									
	Nm	6,8/2,5	6,8/2,5	6,8/2,5	6,8/2,5	6,5/2,2	6,5/2,2	6,8/2,5	
Ashals-Ø	mm	43	43	43	43	43	43	43	
Vooraf instelbaar toerental									
		●	●	●	●	●	●	●	●
Toerentalregeling									
		●	●	●	●	●	●	●	●
Rechts- en linksdraaien									
		●	●	●	●	●	●	●	●
Overbelastingskoppeling									
		●	●	●	●	●	●	●	●
Snelspanboorhouder met borgring									
		●	-	-	-	-	-	-	●
Snelspanboorhouder									
		-	●	-	●	●	●	-	-
Tandkransboorhouder									
		-	-	●	-	-	-	-	-
Max. boor-Ø (stand 1/2)									
- Staal	mm	13/8	13/8	13/8	13/8	13/8	13/8	13/8	
- Hout	mm	32/20	32/20	32/20	32/20	32/20	32/20	32/20	
- Aluminium	mm	20/12	20/12	20/12	20/12	20/12	20/12	20/12	
Boorhouderspanbereik	mm	1 - 13	1 - 13	1 - 13	1 - 13	1 - 13	1 - 13	1 - 13	
Gewicht volgens EPTA-Procedure 01:2014									
	kg	2,4	2,4	2,4	2,4	2,4	2,4	2,4	
Isolatieklasse									
		□/II	□/II	□/II	□/II	□/II	□/II	□/II	□/II

**Montage****Extra handgreep (zie afbeelding A)****► Gebruik het elektrische gereedschap alleen met de extra handgreep 9.**

U kunt de extra handgreep 9 in 12 standen verstellen voor een veilige houding tijdens de werkzaamheden zonder vermoeidheid.

Draai het onderste greepstuk van de extra handgreep 9 in draairichting ❶ en duw de extra handgreep 9 naar voren tot u deze in de gewenste stand kunt draaien. Vervolgens trekt u de extra handgreep 9 weer terug en draait u het onderste greepstuk in draairichting ❷ weer vast.

**Boordiepte instellen (zie afbeelding A)**

Met de diepteaanslag 10 kan de gewenste boordiepte X worden vastgelegd.

Draai het onderste greepstuk van de extra handgreep 9 tegen de wijzers van de klok in en breng de diepteaanslag 10 aan.

Trek de diepteaanslag zo ver naar buiten dat de afstand tussen de punt van de boor en de punt van de diepteaanslag overeenkomt met de gewenste boordiepte X.

Draai vervolgens het onderste greepstuk van de extra handgreep 9 met de wijzers van de klok mee weer vast.

De ribbels op de diepteaanslag 10 moeten naar boven wijzen.

**Inzetgereedschap wisselen****► Trek altijd voor werkzaamheden aan het elektrische gereedschap de stekker uit het stopcontact.**

► **Draag werkhandschoenen bij het wisselen van inzetgereedschap.** De boorhouder kan tijdens langdurige werkzaamheden heet worden.

**Snelspanboorhouder (zie afbeelding B)**

Houd de achterste huls 3 van de snelspanboorhouder 1 vast en draai de voorste huls 2 in draairichting ❶ tot het inzetgereedschap kan worden aangebracht. Zet het gereedschap in. Houd de achterste huls 3 van de snelspanboorhouder 1 vast en draai de voorste huls 2 in draairichting ❷ met uw hand ste-

## 46 | Nederlands

vig dicht tot een klinkgeluid hoorbaar is. De boorhouder wordt daardoor automatisch vergrendeld.

De vergrendeling wordt weer opgeheven als u voor het verwijderen van het inzetgereedschap de voorste huls **2** in de tegenstelde richting draait.

**Tandkransboorhouder (zie afbeelding C)**

Open de tandkransboorhouder **13** door deze te draaien, zodat het gereedschap kan worden ingezet. Zet het gereedschap in.

Steek de boorhoudersleutel **12** in de daarvoor bedoelde boorgaten van de tandkransboorhouder **13** en span het inzetgereedschap gelijkmatig vast.

**Snelspanboorhouder met borgring (zie afbeelding D)**

- Draai de borgring **19** in de richting „UNLOCK”.
- Draai de spanhuls **18** met de klok mee tot het inzetgereedschap ingezet kan worden.
- Plaats het inzetgereedschap er helemaal in, houd het in de gereedschapopname en draai de spanhuls **18** tegen de klok in met de hand krachtig toe. Houd daarbij de vasthoudring **20** vast.
- Draai de borgring **19** in de richting „LOCK”

**Opmerking:** Bij het inzetten van kleine boren stelt u de gereedschapopname eerst ongeveer op de boordiameter in. Anders bestaat het gevaar dat de boor niet juist gecentreerd in de gereedschapopname wordt ingezet.

**Inzetgereedschap verwijderen**

- Draai de borgring **19** in de richting „UNLOCK”.
- Draai de spanhuls **18** met de klok mee tot het inzetgereedschap eruit genomen kan worden.

**Schroeftoebehoren (zie afbeelding E)**

Bij het gebruik van bits **14** dient u altijd een universeelbithouder **15** te gebruiken. Gebruik alleen bits die bij de schroefkop passen.

**Boorhouder wisselen**

- ▶ **Trek altijd voor werkzaamheden aan het elektrische gereedschap de stekker uit het stopcontact.**

**Borgschroef verwijderen**

De snelspanboorhouder **1** of tandkransboorhouder **13** is met een borgschroef **16** beveiligd tegen onbedoeld losdraaien. Open de snelspanboorhouder **1** of tandkransboorhouder **13** volledig en draai de borgschroef **16** in de richting van de wijzers van de klok naar buiten. **Let erop dat de borgschroef een linkse schroefdraad heeft.**

Als de borgschroef **17** vast zit, plaatst u een schroevendraaier op de schroefkop en maakt u de borgschroef los door een slag op de greep van de schroevendraaier.

**Tandkransboorhouder demonteren (zie afbeelding F)**

Voor de demontage van de tandkransboorhouder **13** zet u een steeksleutel **17** (sleutelwijdte 17 mm) op het sleutelvlak van de uitgaande as.

Leg het elektrische gereedschap op een stabiele ondergrond, bijvoorbeeld een werkbank. Steek de boorhoudersleutel **12** in een van de drie boorgaten van de tandkransboorhouder **13** en draai de tandkransboorhouder **13** met deze hendel door

tegen de richting van de wijzers van de klok te draaien. Een vastzittende tandkransboorhouder wordt losgemaakt door een lichte slag op de boorhoudersleutel **12**. Verwijder de boorhoudersleutel **12** uit de tandkransboorhouder en schroef de tandkransboorhouder volledig los.

**Snelspanboorhouder/snelspanboorhouder met borgring demonteren**

Voor de demontage van de snelspanboorhouder **1** en snelspanboorhouder met borgring spant u een binnenzeskantsleutel in de snelspanboorhouder en plaatst u een steeksleutel **17** (SW 17) aan het sleutelvlak van de aandrijfspil. Leg het elektrische gereedschap op een stabiele ondergrond, bijv. een werkbank. Houd de steeksleutel **17** vast en los de snelspanboorhouder door de binnenzeskantsleutel tegen de klok in te draaien. Een vastzittende snelspanboorhouder wordt door een lichte slag op de lange schacht van de binnenzeskantsleutel gelost. Verwijder de binnenzeskantsleutel uit de snelspanboorhouder en schroef de snelspanboorhouder volledig af.

**Boorhouder monteren**

De montage van de snelspanboorhouder/snelspanboorhouder met borgring/tandkransboorhouder gebeurt in de omgekeerde volgorde.



**De boorhouder moet worden vastgedraaid met een aandraaimoment van ca. 50 – 55 Nm.**

**Bij snelspan-/tandkransboorhouder:**

Draai de borgschroef **16** tegen de richting van de wijzers van de klok in de geopende snelspan-/tandkransboorhouder. Gebruik altijd een nieuwe borgschroef, omdat op de schroefdraad een borgpasta is aangebracht die bij herhaald gebruik haar werking verliest.

**Afzuiging van stof en spanen**

- ▶ Stof van materialen zoals loodhoudende verf, enkele houtsoorten, mineralen en metaal kunnen schadelijk voor de gezondheid zijn. Aanraking of inademing van stof kan leiden tot allergische reacties en/of ziekten van de ademwegen van de gebruiker of personen die zich in de omgeving bevinden.

Bepaalde soorten stof, bijvoorbeeld van eiken- en beukenhout, gelden als kankerverwekkend, in het bijzonder in combinatie met toevoegingsstoffen voor houtbehandeling (chromaat en houtbeschermingsmiddelen). Asbesthoudend materiaal mag alleen door bepaalde vakmensen worden bewerkt.

- Zorg voor een goede ventilatie van de werkplek.
- Er wordt geadviseerd om een ademmasker met filterklasse P2 te dragen.

Neem de in uw land geldende voorschriften voor de te bewerken materialen in acht.

- ▶ **Voorkom ophoping van stof op de werkplek.** Stof kan gemakkelijk ontbranden.

## Gebruik

### Ingebruikneming

- ▶ **Let op de netspanning!** De spanning van de stroombron moet overeenkomen met de gegevens op het typeplaatje van het elektrische gereedschap. Met 230 V aangeduide elektrische gereedschappen kunnen ook met 220 V worden gebruikt.

### Draairichting instellen

Met de draairichtingomschakelaar **7** kunt u de draairichting van het elektrische gereedschap veranderen. Als de aan/uit-schakelaar **6** is ingedrukt, is dit echter niet mogelijk.

**Rechtsdraaien:** Als u wilt boren of schroeven wilt indraaien, drukt u de draairichtingschakelaar **7** naar rechts tot aan de aanslag door.

**Linksdraaien:** Als u schroeven of moeren wilt los- of uitdraaien, drukt u de draairichtingomschakelaar **7** naar links tot aan de aanslag door.

### Mechanische toerentalkeuze

- ▶ **U kunt de toerentalschakelaar **8** bedienen bij stilstand of terwijl het elektrische gereedschap loopt. Dit mag echter niet bij volledige belasting of bij maximaal toerental gebeuren.**

Met de toerentalschakelaar **8** kunt u twee toerentalbereiken vooraf instellen.

#### Stand I:

Laag toerentalbereik. Voor werkzaamheden met een grote boordiameter en voor het in- en uitdraaien van schroeven.

#### Stand II:

Hoog toerentalbereik. Voor werkzaamheden met een kleine boordiameter.

Als de toerentalschakelaar **8** niet tot aan de aanslag kan worden gedraaid, draait u de uitgaande as met de boor iets.

### Toerental vooraf instellen

Met het stelwiel voor het vooraf instellen van het toerental **5** kunt u het benodigde toerental vooraf instellen, ook terwijl de machine loopt.

Het vereiste toerental is afhankelijk van het te bewerken materiaal en de diameter van het inzetgereedschap. Stel de optimale instelling proefsgewijs vast.

### In- en uitschakelen

Als u het elektrische gereedschap wilt **inschakelen** drukt u op de aan/uit-schakelaar **6** en houdt u deze ingedrukt.

Als u de ingedrukte aan/uit-schakelaar **6** wilt **vastzetten**, drukt u op de vastzetknop **4**.

Als u het elektrische gereedschap wilt **uitschakelen** laat u de aan/uit-schakelaar **6** los, of als deze met de blokkeerknop **4** vergrendeld is, drukt u de aan/uit-schakelaar **6** kort in en laat u deze vervolgens los.

Om energie te besparen, schakelt u het elektrische gereedschap alleen in wanneer u het gebruikt.

### Overbelastingskoppeling

Voor het begrenzen van hoge reactiemomenten is het elektrische gereedschap voorzien van een overbelastingskoppeling (Anti-Rotation = anti-rotatie).

- ▶ **Als het inzetgereedschap vastklemt of vasthaakt, wordt de aandrijving van de uitgaande as onderbroken. Houd, vanwege de daarbij optredende krachten, het elektrische gereedschap altijd met beide handen goed vast en zorg ervoor dat u stevig staat.**
- ▶ **Schakel het elektrische gereedschap uit en maak het inzetgereedschap los als het elektrische gereedschap blokkeert. Er ontstaan grote reactiemomenten als u de machine inschakelt terwijl het boorgereedschap geblokkeerd is.**

### Toerental instellen

U kunt het toerental van het ingeschakelde elektrische gereedschap traploos regelen naarmate u de aan/uit-schakelaar **6** indrukt.

Lichte druk op de aan/uit-schakelaar **6** heeft een lager toerental tot gevolg. Met toenemende druk wordt het toerental hoger.

### Tips voor de werkzaamheden

- ▶ **Trek altijd voor werkzaamheden aan het elektrische gereedschap de stekker uit het stopcontact.**
- ▶ **Plaats het elektrische gereedschap alleen uitgeschakeld op de moer of schroef.** Draaiende inzetgereedschappen kunnen uitglijden.

Gebruik bij boorwerkzaamheden in metaal alleen onbeschadigde en scherpe HSS-boren (HSS = hogecapaciteit-snelstaal). De vereiste kwaliteit wordt gewaarborgd door het Bosch-toebehoorenprogramma.

Met het borenslijpparaat (toebehooren) kunt u spiraalboren met een diameter van 2,5 – 10 mm moeiteloos slijpen.

Gebruik voor bijzonder nauwkeurige werkzaamheden een boorstandaard (toebehooren).

Met de als toebehoren verkrijgbare bankschroef kunt u het werkstuk stevig vastspannen. Dit voorkomt verdraaien van het werkstuk en daardoor veroorzaakte ongevallen.

## Onderhoud en service

### Onderhoud en reiniging

- ▶ **Trek altijd voor werkzaamheden aan het elektrische gereedschap de stekker uit het stopcontact.**
- ▶ **Houd het elektrische gereedschap en de ventilatieopeningen altijd schoon om goed en veilig te werken.**

Als de aansluitkabel moet worden vervangen, moeten deze werkzaamheden door Bosch of een erkende klantenservice voor Bosch elektrische gereedschappen worden uitgevoerd om veiligheidsrisico's te voorkomen.

### Klantenservice en gebruiksadvisiezen

Onze klantenservice beantwoordt uw vragen over reparatie en onderhoud van uw product en over vervangingsonderdelen. Explosietekeningen en informatie over vervangingsonderdelen vindt u ook op:

**www.bosch-pt.com**

Het Bosch-team voor gebruiksadvisiezen helpt u graag bij vragen over onze producten en toebehoren.

Vermeld bij vragen en bestellingen van vervangingsonderdelen altijd het uit tien cijfers bestaande productnummer volgens het typeplaatje van het product.

#### Nederland

Tel.: (076) 579 54 54

Fax: (076) 579 54 94

E-mail: gereedschappen@nl.bosch.com

#### België

Tel.: (02) 588 0589

Fax: (02) 588 0595

E-mail: outillage.gereedschap@be.bosch.com

### Afvalverwijdering

Elektrische gereedschappen, toebehoren en verpakkingen moeten op een voor het milieu verantwoorde wijze worden hergebruikt.

Gooi elektrische gereedschappen niet bij het huisvuil.

#### Alleen voor landen van de EU:

Volgens de Europese richtlijn 2012/19/EU over elektrische en elektronische oude apparaten en de omzetting van de richtlijn in nationaal recht moeten niet meer bruikbare elektrische gereedschappen apart worden ingezameld en op een voor het milieu verantwoorde wijze worden hergebruikt.

#### Wijzigingen voorbehouden.

## Dansk

## Sikkerhedsinstrukser

### Generelle sikkerhedsinstrukser til el-værktøj

**⚠ ADVARSEL** Læs alle sikkerhedsinstrukser og anvisninger. I tilfælde af manglende overholdelse af sikkerhedsinstrukserne og anvisningerne er der risiko for elektrisk stød, brand og/eller alvorlige kvæstelser.

**Opbevar alle sikkerhedsinstrukser og anvisninger til senere brug.**

Det i sikkerhedsinstrukserne benyttede begreb „el-værktøj“ refererer til netdrevet el-værktøj (med netkabel) og akkudrevet el-værktøj (uden netkabel).

### Sikkerhed på arbejdspladsen

- ▶ **Sørg for, at arbejdsområdet er rent og rigtigt belyst.** Uorden eller uoplyste arbejdsområder øger faren for uheld.
- ▶ **Brug ikke el-værktøjet i eksplosionsfarlige omgivelser, hvor der findes brændbare væsker, gasser eller støv.** El-værktøj kan slå gnister, der kan antænde støv eller dampe.
- ▶ **Sørg for, at andre personer og ikke mindst børn holdes væk fra arbejdsområdet, når maskinen er i brug.** Hvis man distraheres, kan man miste kontrollen over maskinen.

### Elektrisk sikkerhed

- ▶ **El-værktøjets stik skal passe til kontakten. Stikket må under ingen omstændigheder ændres. Brug ikke adapterstik sammen med jordforbundet el-værktøj.** Uændrede stik, der passer til kontakterne, nedsætter risikoen for elektrisk stød.
- ▶ **Undgå kropskontakt med jordforbundne overflader som f. eks. rør, radiatorer, komfurer og køleskabe.** Hvis din krop er jordforbundet, øges risikoen for elektrisk stød.
- ▶ **Maskinen må ikke udsættes for regn eller fugt.** Indtrængning af vand i et el-værktøj øger risikoen for elektrisk stød.
- ▶ **Brug ikke ledningen til formål, den ikke er beregnet til (f. eks. må man aldrig bære el-værktøjet i ledningen, hænge el-værktøjet op i ledningen eller rykke i ledningen for at trække stikket ud af kontakten). Beskyt ledningen mod varme, olie, skarpe kanter eller maskindele, der er i bevægelse.** Beskadigede eller udviklede ledninger øger risikoen for elektrisk stød.
- ▶ **Hvis el-værktøjet benyttes i det fri, må der kun benyttes en forlængerledning, der er egnet til udendørs brug.** Brug af forlængerledning til udendørs brug nedsætter risikoen for elektrisk stød.
- ▶ **Hvis det ikke kan undgås at bruge el-værktøjet i fugtige omgivelser, skal der bruges et HFI-relæ.** Brug af et HFI-relæ reducerer risikoen for at få elektrisk stød.

### Personlig sikkerhed

- ▶ **Det er vigtigt at være opmærksom, se, hvad man laver, og bruge el-værktøjet fornuftigt. Brug ikke noget el-værktøj, hvis du er træt, har nydt alkohol eller er påvirket af medikamenter eller euforiserende stoffer.** Få sekunders uopmærksomhed ved brug af el-værktøjet kan føre til alvorlige personskader.
- ▶ **Brug beskyttelsesudstyr og hav altid beskyttelsesbriller på.** Brug af sikkerhedsudstyr som f.eks. støvmaske, skridsikket fodtøj, beskyttelseshjelm eller høreværn afhængig af maskintype og anvendelse nedsætter risikoen for personskader.
- ▶ **Undgå utilsigtet igangsætning. Kontrollér, at el-værktøjet er slukket, før du tilslutter det til strømtilførslen og/eller akkuen, løfter eller bærer det.** Undgå at bære el-værktøjet med fingeren på afbryderen og sørg for, at el-værktøjet ikke er tændt, når det slutes til nettet, da dette øger risikoen for personskader.
- ▶ **Gør det til en vane altid at fjerne indstillingsværktøjer eller skruenøgle, før el-værktøjet tændes.** Hvis et stykke værktøj eller en nøgle sidder i en roterende maskindel, er der risiko for personskader.
- ▶ **Undgå en anormal legemsposition. Sørg for at stå sikkert, mens der arbejdes, og kom ikke ud af balance.** Dermed har du bedre muligheder for at kontrollere el-værktøjet, hvis der skulle opstå uventede situationer.
- ▶ **Brug egnet arbejdstøj. Undgå løse beklædningsgenstande eller smykker. Hold hår, tøj og handsker væk fra dele, der bevæger sig.** Dele, der er i bevægelse, kan gribe fat i løstsiddende tøj, smykker eller langt hår.
- ▶ **Hvis støvudsugnings- og opsamlingsudstyr kan monteres, er det vigtigt, at dette tilsluttes og benyttes korrekt.** Brug af en støvopsugning kan reducere støvmængden og dermed den fare, der er forbundet støv.

### Omhyggelig omgang med og brug af el-værktøj

- ▶ **Undgå overbelastning af maskinen. Brug altid et el-værktøj, der er beregnet til det stykke arbejde, der skal udføres.** Med det passende el-værktøj arbejder man bedst og mest sikkert inden for det angivne effektområde.
- ▶ **Brug ikke et el-værktøj, hvis afbryder er defekt.** Et el-værktøj, der ikke kan startes og stoppes, er farlig og skal repareres.
- ▶ **Træk stikket ud af stikkontakten og/eller fjern akkuen, inden maskinen indstilles, der skiftes tilbehørsdele, eller maskinen lægges fra.** Disse sikkerhedsforanstaltninger forhindrer utilsigtet start af el-værktøjet.
- ▶ **Opbevar ubenyttet el-værktøj uden for børns rækkevidde. Lad aldrig personer, der ikke er fortrolige med maskinen eller ikke har gennemlæst disse instrukser, benytte maskinen.** El-værktøj er farligt, hvis det benyttes af ukyndige personer.
- ▶ **El-værktøjet bør vedligeholdes omhyggeligt. Kontroller, om bevægelige maskindele fungerer korrekt og ikke sidder fast, og om delene er brækket eller beskadiget, således at el-værktøjets funktion påvirkes.**

**Få beskadigede dele repareret, inden maskinen tages i brug.** Mange uheld skyldes dårligt vedligeholdte el-værktøjer.

- ▶ **Sørg for, at skæreværktøjer er skarpe og rene.** Omhyggeligt vedligeholdte skæreværktøjer med skarpe skærekanter sætter sig ikke så hurtigt fast og er nemmere at føre.
- ▶ **Brug el-værktøj, tilbehør, indsatsværktøj osv. iht. disse instrukser. Tag hensyn til arbejdsforholdene og det arbejde, der skal udføres.** Anvendelse af el-værktøjet til formål, som ligger uden for det fastsatte anvendelsesområde, kan føre til farlige situationer.

### Service

- ▶ **Sørg for, at el-værktøj kun repareres af kvalificerede fagfolk og at der kun benyttes originale reservedele.** Dermed sikres størst mulig maskinsikkerhed.

### Sikkerhedsinstrukser til boremaskiner

- ▶ **Brug de ekstra håndgreb, hvis de følger med el-værktøjet.** Tabes kontrollen over el-værktøjet, kan dette føre til kvæstelser.
- ▶ **Hold el-værktøjet i de isolerede gribeblader, når du udfører arbejde, hvor indsatsværktøjet kan ramme bøjede strømledninger eller el-værktøjets eget kabel.** Kontakt med en spændingsførende ledning kan også sætte maskinens metaldele under spænding, hvilket kan føre til elektrisk stød.
- ▶ **Anvend egnede søgeinstrumenter til at finde frem til skjulte forsyningsledninger eller kontakt det lokale forsyningselskab.** Kontakt med elektriske ledninger kan føre til brand og elektrisk stød. Beskadigelse af en gasledning kan føre til eksplosion. Brud på et vandrør kan føre til materiel skade eller elektrisk stød.
- ▶ **Hold altid maskinen fast med begge hænder og sørg for at stå sikkert under arbejdet.** El-værktøjet føres sikkert med to hænder.
- ▶ **Sikr emnet.** Et emne holdes bedre fast med spændeanordninger eller skruestik end med hånden.
- ▶ **El-værktøjet må først lægges fra, når det står helt stille.** Indsatsværktøjet kan sætte sig i klemme, hvilket kan medføre, at man taber kontrollen over el-værktøjet.

## Beskrivelse af produkt og ydelse



**Læs alle sikkerhedsinstrukser og anvisninger.** I tilfælde af manglende overholdelse af sikkerhedsinstrukserne og anvisningerne er der risiko for elektrisk stød, brand og/eller alvorlige kvæstelser.

Klap venligst foldesiden med illustration af produktet ud og lad denne side være foldet ud, mens du læser betjeningsvejledningen.

### Beregnet anvendelse

Maskinen er beregnet til at bore i træ, metal, keramik og plast. Maskiner med elektronisk regulering og højre-/venstreløb er også egnede til skruearbejde og gevindskæring.

## 50 | Dansk

**Illustrerede komponenter**

Nummereringen af de illustrerede komponenter refererer til illustrationen af el-værktøjet på illustrationssiden.

- 1 Hurtigspændende borepatron\*  
(kun ved el-værktøjerne 3 601 AB2 006/  
3 601 AB2 041: Selvspændende borepatron med låse-  
ring\*)
- 2 Forreste kappe
- 3 Bageste kappe
- 4 Låsetast til start-stop-kontakt
- 5 Indstillingshjul omdrejningstal
- 6 Start-stop-kontakt
- 7 Retningsomskifter
- 8 Gearomskifter
- 9 Ekstrahåndtag (isoleret gribeflade)
- 10 Dybdeanslag
- 11 Håndgreb (isoleret gribeflade)
- 12 Borepatronnøgle\*
- 13 Tandkransborepatron\*
- 14 Skruebit\*
- 15 Universalbitholder\*
- 16 Sikringskrue til hurtigspænde-/tandkransborepatron
- 17 Gaffelnøgle\*\*
- 18 Spændekappe\*
- 19 Sikringsring\*
- 20 Holdering\*

\*Tilbehør, som er illustreret og beskrevet i brugsanvisningen, er ikke indeholdt i leveringen. Det fuldstændige tilbehør findes i vores tilbehørsprogram.

\*\*almindelig (følger ikke med maskinen)

**Støj-/vibrationsinformation**

Støjemissionsværdier bestemt iht. EN 60745-2-1.

Værktøjets A-vægtede støjniveau er typisk: Lydtryksniveau 82 dB(A); lydeffektniveau 93 dB(A). Usikkerhed K = 3 dB.

**Brug høreværn!**

Samlede vibrationsværdier  $a_h$  (vektorsum for tre retninger) og usikkerhed K beregnet iht. EN 60745-2-1:

Boring i metal:  $a_h = 4,5 \text{ m/s}^2$ ,  $K = 1,5 \text{ m/s}^2$ ,  
Skruing:  $a_h < 2,5 \text{ m/s}^2$ ,  $K = 1,5 \text{ m/s}^2$ ,  
Gevindskæring:  $a_h < 2,5 \text{ m/s}^2$ ,  $K = 1,5 \text{ m/s}^2$ .

Det svingningsniveau, der er angivet i nærværende instruktioner, er blevet målt iht. en standardiseret måleproces i EN 60745, og kan bruges til at sammenligne el-værktøjer. Det er også egnet til en foreløbig vurdering af svingningsbelastningen.

Det angivne svingningsniveau repræsenterer de væsentlige anvendelser af el-værktøjet. Hvis el-værktøjet dog anvendes til andre formål, med forskellige tilbehørsdele, med afvigende indsatsværktøj eller utilstrækkelig vedligeholdelse, kan svingningsniveauet afvige. Dette kan føre til en betydelig forøgelse af svingningsbelastningen i hele arbejdstidsrummet.

Til en nøjagtig vurdering af svingningsbelastningen bør der også tages højde for de tider, i hvilke værktøjet er slukket eller godt nok kører, men rent faktisk ikke anvendes. Dette kan føre til en betydelig reduktion af svingningsbelastningen i hele arbejdstidsrummet.

Fastlæg ekstra sikkerhedsforanstaltninger til beskyttelse af brugeren mod svingningers virkning som f.eks.: Vedligeholdelse af el-værktøj og indsatsværktøj, holde hænder varme, organisation af arbejdsforløb.

**Tekniske data**

Boremaskine	GBM 13-2 RE							
Typenummer	3 601 ...	...AB2 006	...AB2 004	...AB2 005	...AB2 031	...AB2 062	...AB2 071	...AB2 041
Nominel optagen effekt	W	750	750	750	750	750	710	750
Afgiven effekt	W	353	353	353	353	374	365	353
Omdrejningstal, ubelastet								
- 1. gear	$\text{min}^{-1}$	0 - 1000	0 - 1000	0 - 1000	0 - 1000	0 - 1000	0 - 1000	0 - 1100
- 2. gear	$\text{min}^{-1}$	0 - 3000	0 - 3000	0 - 3000	0 - 3000	0 - 3000	0 - 3000	0 - 3400
Nominelt omdrejningstal								
- 1. gear	$\text{min}^{-1}$	500	500	500	500	500	500	500
- 2. gear	$\text{min}^{-1}$	1750	1750	1750	1750	1750	1750	1750
Nom. omdrejningstal (1./2. gear)	Nm	6,8/2,5	6,8/2,5	6,8/2,5	6,8/2,5	6,5/2,2	6,5/2,2	6,8/2,5
Spindelhals-Ø	mm	43	43	43	43	43	43	43
Indstilling af omdrejningstal		●	●	●	●	●	●	●
Hastighedsstyring		●	●	●	●	●	●	●
Højre-/venstreløb		●	●	●	●	●	●	●
Overbelastningskobling		●	●	●	●	●	●	●

Boremaskine		GBM 13-2 RE							
Selvspændende borepatron med låsering		●	-	-	-	-	-	-	●
Hurtigspændende borepatron		-	●	-	●	●	●	-	-
Tandkransborepatron		-	-	●	-	-	-	-	-
Max. bore-Ø (1./2. gear)									
- Stål	mm	13/8	13/8	13/8	13/8	13/8	13/8	13/8	13/8
- Træ	mm	32/20	32/20	32/20	32/20	32/20	32/20	32/20	32/20
- Aluminium	mm	20/12	20/12	20/12	20/12	20/12	20/12	20/12	20/12
Borepatronens spændeområde	mm	1 - 13	1 - 13	1 - 13	1 - 13	1 - 13	1 - 13	1 - 13	1 - 13
Vægt svarer til EPTA-Procedure 01:2014	kg	2,4	2,4	2,4	2,4	2,4	2,4	2,4	2,4
Beskyttelsesklasse		□/II	□/II	□/II	□/II	□/II	□/II	□/II	□/II

## Montering

### Ekstrahåndtag (se Fig. A)

#### ► Brug altid el-værktøjet med ekstrahåndtaget 9.

Ekstrahåndtaget kan indstilles 9 i 12 positioner for at opnå en sikker og behagelig arbejdsstilling.

Drej det nederste stykke på ekstrahåndtaget 9 i drejeretning ① og skyd ekstrahåndtaget 9 frem, til du kan svinge det i den ønskede position. Træk herefter ekstrahåndtaget 9 tilbage igen og drej det nederste stykke fast igen i drejeretning ②.

### Indstil boreddybde (se Fig. A)

Med dybdeanslaget 10 kan den ønskede boreddybde X fastlægges.

Drej det nederste grebstykke på ekstrahåndtaget 9 til venstre og sæt dybdeanslaget 10 i.

Træk dybdeanslaget så meget ud, at afstanden mellem boretspids og dybdeanslagets spids svarer til den ønskede boreddybde X.

Drej herefter det nederste grebstykke på ekstrahåndtaget 9 fast igen ved at dreje det til højre.

Den riflede side på dybdeanslaget 10 skal pege opad.

### Værktøjskift

#### ► Træk stikket ud af stikkontakten, før der udføres arbejde på el-værktøjet.

#### ► Brug beskytteshandsker, når værktøjet skal skiftes.

Borepatronen kan blive meget varm, hvis der arbejdes i længere tid.

### Hurtigspændende borepatron (se Fig. B)

Hold fast i den bageste kappe 3 på hurtigspændeborepatronen 1 og drej den forreste kappe 2 hen imod ①, til værktøjet kan sættes i. Sæt værktøjet i.

Hold fast i den bageste kappe 3 på hurtigspændeborepatronen 1 og drej den forreste kappe 2 kraftigt i med hånden i drejeretning ②, til der høres et klik. Borepatronen låses derved automatisk.

Låsen løsner sig igen ved at dreje den forreste kappe 2 til venstre, hvorefter værktøjet kan fjernes.

### Tandkransborepatron (se Fig. C)

Åben tandkransborepatronen 13 ved at dreje på den, indtil værktøjet kan sættes i. Sæt værktøjet i.

Sæt borepatronnøglen 12 i de pågældende borer på tandkransborepatronen 13 og spænd værktøjet jævnt fast.

### Selvspændende borepatron med låsering (se Fig. D)

- Drej sikringsringen 19 i retning „UNLOCK“.
- Drej spændetyllen 18 med uret, indtil indsatsværktøjet kan isættes.
- Sæt indsatsværktøjet helt ind, hold om værktøjsholderen, og drej spændetyllen kraftigt til med hånden 18 mod uret. Hold i denne forbindelse fast i holderingen 20.
- Drej sikringsringen 19 i retning „LOCK“.

**Bemærk:** Før små bor sættes i, værktøjsholderen forinden indstilles på den ca. borediameter. Ellers er der fare for, at boremaskinen ikke sættes rigtigt centrert i.

### Udtagning af indsatsværktøj

- Drej sikringsringen 19 i retning „UNLOCK“.
- Drej spændetyllen 18 med uret, indtil indsatsværktøjet kan tages ud.

### Skruv værktøj (se Fig. E)

Skruer 14 skal altid bruges sammen med en universalbit-holder 15. Brug kun passende skruer til skruerhovedet.

### Skift borepatron

#### ► Træk stikket ud af stikkontakten, før der udføres arbejde på el-værktøjet.

### Sikringskrue fjernes

Hurtigspændeborepatronen 1 hhv. tandkransborepatronen 13 er sikret mod utilsigtet løsning fra borespindlen med en sikringskrue 16. Åbn hurtigspændeborepatronen 1 hhv. tandkransborepatronen 13 helt og drej sikringskruen 16 ud til højre. **Vær opmærksom på, at sikringskruen har et venstregevind.**

## 52 | Dansk

Sidder sikringsskruen **17** fast, anbringes en skruetrækker på skruetrækkeren, hvorefter sikringsskruen løsnes ved at slå på skruetrækkerens greb.

**Tandkransborepatron demonteres (se Fig. F)**

Tandkransborepatronen demonteres **13** ved at anbringe gaffelnøglen **17** (nøglevidde 17 mm) på drivspindlens nøgleflade.

Læg el-værktøjet på et fast underlag (f.eks. værktøjsbænk). Stik borepatronnøglen **12** i en af de tre borer på tandkransborepatronen **13** og løsne tandkransborepatronen **13** med denne arm ved at dreje til venstre. Sidder tandkransborepatronen fast, løsnes den ved at slå let på borepatronnøglen **12**. Fjern borepatronnøglen **12** fra tandkransborepatronen og skru tandkransborepatronen helt af.

**Afmontering af selvspændende borepatron/selvspændende borepatron med låsering**

Den selvspændende borepatron **1** og den selvspændende borepatron med låsering afmonteres ved at montere en unbrakonøgle i den selvspændende borepatron og sætte en gaffelnøgle **17** (str. 17) på drivspindlens nøgleflade. Læg el-værktøjet på et stabilt underlag, f.eks. et arbejdsbord. Hold gaffelnøglen **17** fast, og løs den selvspændende borepatron ved at dreje unbrakonøglen mod uret. Hvis den selvspændende borepatron sidder fast, kan du banke let på det lange skaft til unbrakonøglen, så den løsnes. Fjern unbrakonøglen fra den selvspændende borepatron, og skru den selvspændende borepatron helt af.

**Borepatron monteres**

Den selvspændende borepatron/den selvspændende borepatron med låsering/tandkransborepatronen monteres i omvendt rækkefølge.



**Borepatronen skal spændes med et tilspændingsmoment på ca. 50 – 55 Nm.**

**Ved selvspændende borepatroner/tandkransborepatroner:**

Skru sikringsskruen **16** til venstre ind i den åbnede hurtigspænde-/tandkransborepatron. Anvend en ny sikringsskrue, da dens gevind er forsynet med en sikringsklæbemasse, der taber sin virkning ved gentagen brug.

**Støv-/spåudsugning**

- ▶ Støv fra materialer som f.eks. blyholdig maling, nogle træsorter, mineraler og metal kan være sundhedsfarlige. Berøring eller indånding af støv kan føre til allergiske reaktioner og/eller åndedræts sygdomme hos brugeren eller personer, der opholder sig i nærheden af arbejdspladsen. Bestemt støv som f.eks. ege- eller bøgestøv gælder som kræftfremkaldende, især i forbindelse med ekstra stoffer til træbehandling (chromat, træbeskyttelsesmiddel). Asbestholdigt materiale må kun bearbejdes af fagfolk.
  - Sørg for god udluftning af arbejdspladsen.
  - Det anbefales at bære åndeværn med filterklasse P2.

Overhold forskrifterne, der gælder i dit land vedr. de materialer, der skal bearbejdes.

- ▶ **Undgå at der samler sig støv på arbejdspladsen.** Støv kan let antænde sig selv.

**Brug****Ibrugtagning**

- ▶ **Kontrollér netspændingen! Strømkildens spænding skal stemme overens med angivelserne på el-værktøjets typeskilt. El-værktøj til 230 V kan også tilsluttes 220 V.**

**Indstil drejeretning**

Med retningsomskifteren **7** kan du ændre el-værktøjets drejeretning. Ved nedtrykket start-stop-kontakt **6** er dette ikke muligt.

**Højreløb:** Til boring og idrejning af skruer trykkes retningsomskifteren **7** helt mod højre.

**Venstreløb:** Til løsning og uddrejning af skruer og møtrikker trykkes retningsomskifteren **7** helt mod venstre.

**Mekanisk gearvalg**

- ▶ **Du kan betjene gearkontakten **8**, mens el-værktøjet står stille eller er tændt. Dette bør dog ikke ske under fuld belastning eller ved max. hastighed.**

Med gearomskifteren **8** kan der vælges 2 omdrejningstal-områder.

**Gear I:**

Lavt hastighedsområde; til arbejde med stor borediameter eller til skruearbejde.

**Gear II:**

Højt hastighedsområde; til arbejde med lille borediameter.

Er det ikke muligt at svinge gearomskifteren **8** indtil anslag, drejes drivspindlen med boret en smule.

**Omdrejningstal vælges**

Stillehjulet til indstilling af omdrejningstallet **5** bruges til at indstille det nødvendige omdrejningstal – også under driften.

Det nødvendige omdrejningstal afhænger af det materiale, der skal bearbejdes, og af værktøjets diameter. Den bedste indstilling finder man bedst frem til ved at prøve sig frem.

**Tænd/sluk**

Til **ibrugtagning** af el-værktøjet tryk på start-stop-kontakten **6** og hold den nede.

Til **fastlåsning** af den nedtrykkede start-stop-kontakt **6** trykkes på låsetasten **4**.

El-værktøjet **slukkes** ved at slippe start-stop-kontakten **6** er den låst med låsetasten **4** trykkes kort på start-stop-kontakten **6** hvorefter den slippes.

For at spare på energien bør du kun tænde for el-værktøjet, når du bruger det.

**Overbelastningskobling**

El-værktøjet er udstyret med en overbelastningskobling (Anti-Rotation) for at begrænse høje reaktionsmomenter.

- ▶ **Sidder indsatsværktøjet i klemme, afbrydes rotationen. I den forbindelse opstår store kræfter. Hold derfor altid el-værktøjet sikkert med begge hænder og sørg for at stå fast under arbejdet.**

- ▶ **Sluk for el-værktøjet og løsne indsatsværktøjet, hvis el-værktøjet blokerer. Der opstår store reaktionsmo-**

**menter, hvis maskinen tændes med et blokeret boreværktøj.**

### Indstil omdrejningstal

Du kan regulere omdrejningstallet til det tændte el-værktøj trinløst afhængigt af hvor meget du trykker på start-stop-kontakten **6**.

Let tryk på start-stop-kontakten **6** fører til et lavt omdrejningstal. Med tiltagende tryk øges omdrejningstallet.

### Arbejdsvejledning

► **Træk stikket ud af stikkontakten, før der udføres arbejde på el-værktøjet.**

► **Sæt kun el-værktøjet på møtrikken/skruen i afbrudt tilstand.** Roterende indsatsværktøjer kan skride.

Anvend til boring i metal kun fejlfrie, slebede HSS-bor (HSS = Highspeed-stål). Bosch-tilbehørs-program garanterer den tilsvarende kvalitet.

Med boreslibemaskinen (tilbehør) kan du problemøst slibe spiralbor med en diameter på 2,5–10 mm.

Anvend et borestativ (tilbehør) til udførelse af særligt præcist arbejde.

Med maskinskruestikket, der fås som tilbehør, er det muligt at spænde emnet sikkert. Det forhindrer, at emnet drejer forkert, hvorved der kan opstå uheld.

## Vedligeholdelse og service

### Vedligeholdelse og rengøring

► **Træk stikket ud af stikkontakten, før der udføres arbejde på el-værktøjet.**

► **El-værktøj og el-værktøjets ventilationsåbninger skal altid holdes rene for at sikre et godt og sikkert arbejde.**

Hvis det er nødvendigt at erstatte tilslutningsledningen, skal dette arbejde udføres af Bosch eller på et autoriseret serviceværksted for Bosch el-værktøj for at undgå farer.

### Kundeservice og brugerrådgivning

Kundeservice besvarer dine spørgsmål vedr. reparation og vedligeholdelse af dit produkt samt reservedele. Eksplosions-tegninger og informationer om reservedele findes også under:

[www.bosch-pt.com](http://www.bosch-pt.com)

Bosch brugerrådgivningsteamet vil gerne hjælpe dig med at besvare spørgsmål vedr. vores produkter og deres tilbehør.

Produktets 10-cifrede typenummer (se typeskilt) skal altid angives ved forespørgsler og bestilling af reservedele.

### Dansk

Bosch Service Center

Telegrafvej 3

2750 Ballerup

På [www.bosch-pt.dk](http://www.bosch-pt.dk) kan der online bestilles reservedele eller oprettes en reparations ordre.

Tlf. Service Center: 44898855

Fax: 44898755

E-Mail: [vaerktoej@dk.bosch.com](mailto:vaerktoej@dk.bosch.com)

### Bortskaffelse

El-værktøj, tilbehør og emballage skal genbruges på en miljøvenlig måde.

Smid ikke el-værktøj ud sammen med det almindelige husholdningsaffald!

### Gælder kun i EU-lande:

Iht. det europæiske direktiv 2012/19/EU om affald af elektrisk og elektronisk udstyr skal kasseret elektrisk udstyr indsamles separat og genbruges iht. gældende miljøforskrifter.

Ret til ændringer forbeholdes.

## Svenska

### Säkerhetsanvisningar

#### Allmänna säkerhetsanvisningar för elverktyg

**⚠ VARNING** Läs noga igenom alla säkerhetsanvisningar och instruktioner. Fel som uppstår till följd av att säkerhetsanvisningarna och instruktionerna inte följts kan orsaka elstöt, brand och/eller allvarliga personskador.

#### Förvara alla varningar och anvisningar för framtida bruk.

Nedan använt begrepp "Elverktyg" hänför sig till nätdrivna elverktyg (med nätsladd) och till batteridrivna elverktyg (sladdlösa).

#### Arbetsplats säkerhet

- **Håll arbetsplatsen ren och välbelyst.** Oordning på arbetsplatsen och dåligt belyst arbetsområde kan leda till olyckor.
- **Använd inte elverktyget i explosionsfarlig omgivning med brännbara vätskor, gaser eller damm.** Elverktygen alstrar gnistor som kan antända dammet eller gaserna.
- **Håll under arbetet med elverktyget barn och obehöriga personer på betryggande avstånd.** Om du störs av obehöriga personer kan du förlora kontrollen över elverktyget.

#### Elektrisk säkerhet

- **Elverktygets stickpropp måste passa till vägguttaget. Stickproppen får absolut inte förändras. Använd inte adapterkontakter tillsammans med skyddsjordade elverktyg.** Oförändrade stickproppar och passande vägguttag reducerar risken för elstöt.
- **Undvik kroppskontakt med jordade ytor som t. ex. rör, värmeelement, spisar och kylskåp.** Det finns en större risk för elstöt om din kropp är jordad.
- **Skydda elverktyget mot regn och väta.** Tränger vatten in i ett elverktyg ökar risken för elstöt.
- **Missbruka inte nätsladden och använd den inte för att bära eller hänga upp elverktyget och inte heller för att dra stickproppen ur vägguttaget. Håll nätsladden på avstånd från värme, olja, skarpa kanter och rörliga maskindelar.** Skadade eller tilltrasslade ledningar ökar risken för elstöt.

## 54 | Svenska

- ▶ **När du arbetar med ett elverktyg utomhus använd endast förlängningssladdar som är avsedda för utomhusbruk.** Om en lämplig förlängningssladd för utomhusbruk används minskar risken för elstöt.
- ▶ **Använd ett felströmsskydd om det inte är möjligt att undvika elverktygets användning i fuktig miljö.** Felströmsskyddet minskar risken för elstöt.

**Personsäkerhet**

- ▶ **Var uppmärksam, kontrollera vad du gör och använd elverktyget med förnuft. Använd inte elverktyg när du är trött eller om du är påverkad av droger, alkohol eller mediciner.** Under användning av elverktyg kan även en kort uppmärksamhet leda till allvarliga kroppsskador.
- ▶ **Bär alltid personlig skyddsutrustning och skyddsglasögon.** Användning av personlig skyddsutrustning som t. ex. dammfiltermask, halkfria säkerhetsskor, skyddshjälm och hörselskydd reducerar alltefter elverktygets typ och användning risken för kroppsskada.
- ▶ **Undvik oavsiktlig igångsättning. Kontrollera att elverktyget är frånkopplat innan du ansluter stickproppen till vägguttaget och/eller ansluter/tar bort batteriet, tar upp eller bär elverktyget.** Om du bär elverktyget med fingret på strömställaren eller ansluter påkopplat elverktyg till nätströmmen kan olycka uppstå.
- ▶ **Ta bort alla inställningsverktyg och skruvnycklar innan du kopplar på elverktyget.** Ett verktyg eller en nyckel i en roterande komponent kan medföra kroppsskada.
- ▶ **Undvik onormala kroppsställningar. Se till att du står stadigt och håller balansen.** I detta fall kan du lättare kontrollera elverktyget i oväntade situationer.
- ▶ **Bär lämpliga arbetskläder. Bär inte löst hängande kläder eller smycken. Håll håret, kläderna och handskarna på avstånd från rörliga delar.** Löst hängande kläder, långt hår och smycken kan dras in av roterande delar.
- ▶ **När elverktyg används med dammutsugnings- och uppsamlingsutrustning, se till att dessa är rätt monterade och används på korrekt sätt.** Användning av dammutsugning minskar de risker damm orsakar.

**Korrekt användning och hantering av elverktyg**

- ▶ **Överbelasta inte elverktyget. Använd för aktuellt arbete avsett elverktyg.** Med ett lämpligt elverktyg kan du arbeta bättre och säkrare inom angivet effektområde.
- ▶ **Ett elverktyg med defekt strömställare får inte längre användas.** Ett elverktyg som inte kan kopplas in eller ur är farligt och måste repareras.
- ▶ **Dra stickproppen ur vägguttaget och/eller ta bort batteriet innan inställningar utförs, tillbehörsdelar byts ut eller elverktyget lagras.** Denna skyddsåtgärd förhindrar oavsiktlig inkoppling av elverktyget.
- ▶ **Förvara elverktygen oåtkomliga för barn. Låt elverktyget inte användas av personer som inte är förtrogna med dess användning eller inte läst denna anvisning.** Elverktygen är farliga om de används av oerfarna personer.
- ▶ **Sköt elverktyget omsorgsfullt. Kontrollera att rörliga komponenter fungerar felfritt och inte kärvar, att komponenter inte brustit eller skadats; orsaker som kan**

**leda till att elverktygets funktioner påverkas menligt. Låt skadade delar repareras innan elverktyget tas i bruk.** Många olyckor orsakas av dåligt skötta elverktyg.

- ▶ **Håll skärverktygen skarpa och rena.** Omsorgsfullt skötta skärverktyg med skarpa eggar kommer inte så lätt i kläm och går lättare att styra.
- ▶ **Använd elverktyget, tillbehör, insatsverktyg osv. enligt dessa anvisningar. Ta hänsyn till arbetsvillkoren och arbetsmomenten.** Om elverktyget används på ett sätt som det inte är avsett för kan farliga situationer uppstå.

**Service**

- ▶ **Låt endast kvalificerad fackpersonal reparera elverktyget och endast med originalreservdelar.** Detta garanterar att elverktygets säkerhet upprätthålls.

**Säkerhetsanvisningar för bormaskiner**

- ▶ **Använd elverktyget med medlevererade stödhandtag.** Risk finns för personskada om du förlorar kontrollen över elverktyget.
- ▶ **Håll i elverktyget endast vid de isolerade greppytorna när arbeten utförs på ställen där insatsverktyget kan skada dolda elledningar eller egen nätsladd.** Kontakt med en spänningsförande ledning kan sätta maskinens metalldelar under spänning och leda till elstöt.
- ▶ **Använd lämpliga detektorer för att lokalisera dolda försörjningsledningar eller konsultera det lokala eldistributionsbolaget.** Kontakt med elledning kan orsaka brand och elstöt. En skadad gasledning kan leda till explosion. Inträngning i en vattenledning kan orsaka materiell skada eller elstöt.
- ▶ **Håll i elverktyget med båda händerna under arbetet och se till att du står stadigt.** Elverktyget kan styras säkrare med två händer.
- ▶ **Säkra arbetsstycket.** Ett arbetsstycke som är fastspänt i en uppspänningsanordning eller ett skruvstycke hålls säkrare än med handen.
- ▶ **Vänta tills elverktyget stannat helt innan du lägger bort det.** Insatsverktyget kan haka upp sig och leda till att du kan förlora kontrollen över elverktyget.

**Produkt- och kapacitetsbeskrivning**

**Läs noga igenom alla säkerhetsanvisningar och instruktioner.** Fel som uppstår till följd av att säkerhetsanvisningarna och instruktionerna inte följts kan orsaka elstöt, brand och/eller allvarliga personsador.

Fäll upp sidan med illustration av elverktyget och håll sidan uppfälld när du läser bruksanvisningen.

**Ändamålsenlig användning**

Maskinen är avsedd för borrar i trä, metall, keramik och plast. Maskiner med elektronisk reglering och höger-/vänstergång är även lämpliga för skruvdragning och gängskärning.

## Illustrerade komponenter

Numreringen av komponenterna hänvisar till illustration av elverktyget på grafiksida.

- 1 Snabbchuck\*  
(endast vid elverktyg 3 601 AB2 006/  
3 601 AB2 041: Snabbspänningschuck med  
säkringsring\*)
- 2 Främre hylsa
- 3 Bakre hylsa
- 4 Spärrknapp för strömställaren Till/Från
- 5 Ställratt varvtalsförval
- 6 Strömställare Till/Från
- 7 Riktningssomkopplare
- 8 Växellägesomkopplare
- 9 Stödhandtag (isolerad greppyta)
- 10 Djupanslag
- 11 Handgrepp (isolerad greppyta)
- 12 Chucknyckel\*
- 13 Kuggkranschuck\*
- 14 Skruvbits\*
- 15 Universalbitshållare\*
- 16 Säkringskruv för snabbspänn-/nyckelchucken
- 17 Fast skruvnyckel\*\*
- 18 Spännhylsa\*
- 19 Säkringsring\*
- 20 Hållring\*

\*I bruksanvisningen avbildat och beskrivet tillbehör ingår inte i standardleveransen. I vårt tillbehörsprogram beskrivs allt tillbehör som finns.

\*\*handelsvara (ingår inte i leveransen)

## Tekniska data

Borrmaskin	GBM 13-2 RE							
Produktnummer	3 601 ...	... AB2 006	... AB2 004	... AB2 005	... AB2 031	... AB2 062	... AB2 071	... AB2 041
Upptagen märkeffekt	W	750	750	750	750	750	710	750
Avgiven effekt	W	353	353	353	353	374	365	353
Tomgångsvarvtal								
- 1. växelläget	min <sup>-1</sup>	0 - 1000	0 - 1000	0 - 1000	0 - 1000	0 - 1000	0 - 1000	0 - 1100
- 2. växelläget	min <sup>-1</sup>	0 - 3000	0 - 3000	0 - 3000	0 - 3000	0 - 3000	0 - 3000	0 - 3400
Märkvarvtal								
- 1. växelläget	min <sup>-1</sup>	500	500	500	500	500	500	500
- 2. växelläget	min <sup>-1</sup>	1750	1750	1750	1750	1750	1750	1750
Nominellt vridmoment (1./2. växelläget)	Nm	6,8/2,5	6,8/2,5	6,8/2,5	6,8/2,5	6,5/2,2	6,5/2,2	6,8/2,5
Spindelhals-Ø	mm	43	43	43	43	43	43	43
Varvtalsförval		●	●	●	●	●	●	●
Varvtalsreglering		●	●	●	●	●	●	●
Höger-/vänstergång		●	●	●	●	●	●	●
Överlastkoppling		●	●	●	●	●	●	●
Snabbspänningschuck med säkringsring		●	-	-	-	-	-	●
Snabbchuck		-	●	-	●	●	●	-

## Buller-/vibrationsdata

Bullernivåvärde förmedlas enligt EN 60745-2-1.

Maskinens A-vägda ljudnivå uppnår i typiska fall: Ljudtrycksnivå 82 dB(A); ljudeffektnivå 93 dB(A). Onoggrannhet K = 3 dB.

### Använd hörselskydd!

Totala vibrationsemissionsvärden  $a_h$  (vektorsumma ur tre riktningar) och onoggrannhet K framtaget enligt EN 60745-2-1:

Borrning i metall:  $a_h = 4,5 \text{ m/s}^2$ ,  $K = 1,5 \text{ m/s}^2$ ,

Skruvdragning:  $a_h < 2,5 \text{ m/s}^2$ ,  $K = 1,5 \text{ m/s}^2$ ,

Gängskärning:  $a_h < 2,5 \text{ m/s}^2$ ,  $K = 1,5 \text{ m/s}^2$ .

Mätningen av den vibrationsnivå som anges i denna anvisning har utförts enligt en mätmetod som är standardiserad i EN 60745 och kan användas vid jämförelse av olika elverktyg. Mätmetoden är även lämplig för preliminär bedömning av vibrationsbelastningen.

Den angivna vibrationsnivån representerar den huvudsakliga användningen av elverktyget. Om däremot elverktyget används för andra ändamål, med olika tillbehör, med andra insatsverktyg eller inte underhållits ordentligt kan vibrationsnivån avvika. Härvid kan vibrationsbelastningen under arbetsperioden öka betydligt.

För en exakt bedömning av vibrationsbelastningen bör även de tider beaktas när elverktyget är fränkopplat eller är igång, men inte används. Detta reducerar tydligt vibrationsbelastningen för den totala arbetsperioden.

Bestäm extra säkerhetsåtgärder för att skydda operatören mot vibrationernas inverkan t. ex.: underhåll av elverktyget och insatsverktygen, att hålla händerna varma, organisation av arbetsförloppen.

## 56 | Svenska

Borrmaskin		GBM 13-2 RE						
Kuggkranschuck		-	-	●	-	-	-	-
max. borrh- (1./2. växelläget)								
- Stål	mm	13/8	13/8	13/8	13/8	13/8	13/8	13/8
- Trä	mm	32/20	32/20	32/20	32/20	32/20	32/20	32/20
- Aluminium	mm	20/12	20/12	20/12	20/12	20/12	20/12	20/12
Chuckens inspännings- område	mm	1 – 13	1 – 13	1 – 13	1 – 13	1 – 13	1 – 13	1 – 13
Vikt enligt EPTA- Procedure 01:2014	kg	2,4	2,4	2,4	2,4	2,4	2,4	2,4
Skyddsklass		□/II	□/II	□/II	□/II	□/II	□/II	□/II

## Montage

### Stödhandtag (se bild A)

#### ► Använd alltid elverktyget med stödhandtag 9.

Stödhandtaget 9 kan ställas in 12 lägen för säker och vilsam kroppsställning.

Vrid det undre greppstycket på stödhandtaget 9 i riktning ① och skjut stödhandtaget 9 framåt tills det går att svänga till önskat läge. Dra sedan tillbaka stödhandtaget 9 och dra åter fast det undre greppstycket i riktning ②.

#### Inställning av borrdjup (se bild A)

Med djupanslaget 10 kan önskat borrdjup X ställas in.

Vrid undre greppdelen på stödhandtaget 9 moturs och ställ in djupanslaget 10.

Dra ut djupanslaget så att avståndet mellan borrens spets och djupanslagets spets motsvarar önskat borrdjup X.

Vrid därefter på nytt fast undre greppdelen på stödhandtaget 9 medurs.

Räffling vid djupanslag 10 måste vara riktat uppåt.

### Verktygsbyte

#### ► Dra stickproppen ur nätuttaget innan arbeten utförs på elverktyget.

► Använd skyddshandskar vid verktygsbytet. Borrchucken kan under längre arbetspass bli het.

#### Snabbchuck (se bild B)

Grip tag i bakre hylsan 3 på snabbchucken 1 och vrid främre hylsan 2 i rotationsriktningen ① tills verktyget kan skjutas in. Skjut in verktyget.

Grip tag i bakre hylsan 3 på snabbchucken 1 och vrid främre hylsan 2 i rotationsriktningen ② för hand kraftigt fast tills ett klick hörs. Chucken låses härvid automatiskt.

Spärren låses upp när främre hylsan 2 vrids i motsatt riktning för borttagning av verktyget.

#### Kuggkranschuck (se bild C)

Vrid upp kuggkranschucken 13 tills verktyget kan skjutas in. Skjut in verktyget.

Stick in chucknyckeln 12 i respektive hål på kuggkranschucken 13 och spänn jämnt fast verktyget.

#### Snabbspänningschuck med säkringsring (se bild D)

- Vrid säkringsringen 19 i riktning mot "UNLOCK".
- Vrid spännhylsan 18 medsols tills tillsatsverktyget kan sättas in.
- Sätt in tillsatsverktyget helt, håll den i verktygshållaren och vrid spännhylsan 18 kraftigt motsols, manuellt. Håll fast hållringen 20.
- Vrid säkringsringen 19 i riktning mot "LOCK".

**Anvisning:** När små borrar sätts in, ställ i förväg in verktygsfästet på en diameter som ungefär motsvarar borrens. I annat fall finns risk för att borren inte centreras i korrekt läge.

#### Borttagning av insatsverktyget

- Vrid säkringsringen 19 i riktning mot "UNLOCK".
- Vrid spännhylsan 18 medsols tills tillsatsverktyget kan tas ut.

#### Skruvdragarverktyg (se bild E)

För skruvbits 14 bör alltid en universalhållare 15 användas. Använd endast för skruvhuvudet lämpliga skruvbits.

### Byte av borrchuck

#### ► Dra stickproppen ur nätuttaget innan arbeten utförs på elverktyget.

#### Ta bort säkringsskruven

Snabbchucken 1 resp. kuggkranschucken 13 är med en säkringsskruv 16 säkrad mot att lossa från borrspindeln. Öppna snabbchucken 1 resp. kuggkranschucken 13 fullständigt och skruva medurs bort säkringsskruven 16. **Observera att säkringsskruven är vänstergängad.**

Sitter låsskruven 17 hårt fast, sätt en skruvmejsel på skruvhuvudet och lossa låsskruven med ett slag på skruvmejselns skaft.

#### Demontering av kuggkranschuck (se bild F)

För borttagning av nyckelchucken 13 använd en fast skruvnyckel 17 (nyckelvidd 17 mm) på drivspindelns nyckeltag. Lägg upp elverktyget på ett stadigt underlag t. ex. en arbetsbänk. Stick in borrchucknyckeln 12 i ett av de tre hålen på kuggkranschucken 13 och lossa kuggkranschucken 13 genom att vrida nyckeln moturs. En hårtsittande kuggkranschuck kan lossas med ett lätt slag mot chucknyckeln 12. Ta bort chucknyckeln 12 ur kuggkranschucken och skruva sedan fullständigt bort kuggkranschucken.

### Snabbspänningschuck med säkringsring/demontera snabbspänningschuck med säkringsring

För att demontera snabbspänningschucken **1** och snabbspänningschucken med säkringsring spänns en insexnyckel fast i snabbspänningschucken och sätt emot en gaffelnyckel **17** (SW 17) mot drivningsspindelns nyckelyta. Lägga elverktiget på ett stabilt underlag, t. ex. en arbetsbänk. Håll i gaffelnyckeln **17** och lossa snabbspänningschucken genom att vrida insexnyckeln moturs. En snabbspänningschuck som sitter fast lossas med ett lätt slag på insexnyckelns långa skaft. Ta bort insexnyckeln ur snabbspänningschucken och skruva av snabbspänningschucken helt och hållet.

### Montering av borrchuck

Monteringen av snabbspänningschucken/snabbspänningschucken med säkringsring/kuggkranschucken görs i omvänd ordning.



**Borrchucken ska dras fast med ett åtdragningsmoment på ca. 50 – 55 Nm.**

### Vid snabbspännings-/kuggkranschuck:

Skruva moturs in säkringskraven **16** i den öppna snabbspänn-/nyckelchucken. Använd alltid en ny säkringskrav då säkringslimmet som finns applicerat på gången förlorar sin verkan efter urskruvning.

### Damm-/spånutsugning

► Damm från material som t. ex. blyhaltig målning, vissa träslag, mineraler och metall kan vara hälsovådligt. Beröring eller inandning av dammet kan orsaka allergiska reaktioner och/eller andningsbesvär hos användaren eller personer som uppehåller sig i närheten.

Vissa damm från ek eller bok anses vara cancerogena, speciellt då i förbindelse med tillsatssämnen för träbehandling (kromat, träkonserveringsmedel). Endast yrkesmän får bearbeta asbesthaltigt material.

- Se till att arbetsplatsen är väl ventilerad.
- Vi rekommenderar ett andningsskydd i filterklass P2.

Beakta de föreskrifter som i aktuellt land gäller för bearbetat material.

► **Undvik dammanhopning på arbetsplatsen.** Damm kan lätt självtändas.

### Drift

#### Driftstart

► **Beakta nätspänningen! Kontrollera att strömkällans spänning överensstämmer med uppgifterna på elverktigets typskylt. Elverktyg märkta med 230 V kan även anslutas till 220 V.**

#### Inställning av rotationsriktning

Med riktningssomkopplaren **7** kan elverktigets rotationsriktning ändras. Vid nedtryckt strömställare Till/Från **6** kan omkoppling inte ske.

**Högergång:** För borrar och idragning av skruvar tryck riktningssomkopplaren **7** åt höger mot stopp.

**Vänstergång:** För lossning och urdragning av skruvar och muttrar tryck riktningssomkopplaren **7** åt vänster mot stopp.

### Mekaniskt växelväl

► **Växellägesomkopplaren 8 kan manövreras både på från- och tillkopplat elverktyg. Koppla dock inte vid belastning eller högsta varvtal.**

Med växellägesomkopplaren **8** kan 2 varvtalsområden förväljas.

#### Växel I:

Lågt varvtalsområde för arbeten med stor borrhåldiameter och för skruvdragning.

#### Växel II:

Högt varvtalsområde för arbeten med liten borrhåldiameter.

Går det inte att svänga växellägesomkopplaren **8** mot anslag, vrid drivspindelns mot borren en aning.

### Förval av varvtal

Med ställratten varvtalsförval **5** kan önskat varvtal väljas även under drift.

Erforderligt varvtal är beroende av bearbetat arbetsstycke och verktygets diameter. Prova dig fram till optimal inställning genom praktiska försök.

### In- och urkoppling

Tryck för **start** av elverktiget ned strömställaren Till/Från **6** och håll den nedtryckt.

För att **spärra** den nedtryckta strömställaren Till/Från **6** tryck ned spärrknappen **4**.

För elverktigets **frånkoppling** släpp strömställaren Till/Från **6** eller om den är låst med spärrknappen **4** tryck helt kort på strömställaren Till/Från **6** och släpp den igen.

För att spara energi, koppla på elverktiget endast när du vill använda det.

### Överlastkoppling

För begränsning av höga reaktionsmoment har elverktiget utrustats med en överlastkoppling (Anti-Rotation).

► **Om insatsverktyget kommer i kläm eller hakar fast kopplas borrhåldens drivning från. Håll stadigt i elverktiget med båda händerna och stå stadigt för att motverka de krafter som uppstår.**

► **Slå genast ifrån elverktiget och ta loss insatsverktyget om elverktiget fastnar. Om ett elverktyg slås till när borrarverktyget har fastnat uppstår höga reaktionsmoment.**

### Inställning av varvtal

Varvtalet på inkopplat elverktyg kan justeras steglöst genom att mer eller mindre trycka ned strömställaren Till/Från **6**.

Ett lätt tryck på strömställaren Till/Från **6** ger ett lågt varvtal. Med tilltagande tryck ökar varvtalet.

## Arbetsanvisninger

- ▶ **Dra stikkproppen ur nätuttaket innan arbeten utförs på elverktyget.**
- ▶ **Elverktyget ska vara fränkopplat när det förs mot muttern/skruven.** Roterande insatsverktyg kan slira bort.

Vid borring i metall använd endast felfria, välskärpta HSS-borrar (HSS = högeffektssnabbstål). Denna kvalitet offererar Bosch som tillbehör.

Med borrar sliparen (tillbehör) kan spiralborrar med en diameter upp till på 2,5 – 10 mm lätt skärpas.

Använd borrarstativ (tillbehör) om exakt borring krävs.

Arbetsstycket kan spännas fast säkert i maskinskruvstycket som finns att få som tillbehör. Skruvstycket hindrar arbetsstycket från att snedvridas och därför kan olyckor undvikas.

## Underhåll och service

### Underhåll och rengöring

- ▶ **Dra stikkproppen ur nätuttaket innan arbeten utförs på elverktyget.**
- ▶ **Håll elverktyget och dess ventilationsöppningar rena för bra och säkert arbete.**

Om nätsladden för bibehållande av verktygets säkerhet måste bytas ut, ska byte ske hos Bosch eller en auktoriserad serviceverkstad för Bosch-elverktyg.

### Kundtjänst och användarrådgivning

Kundservicen ger svar på frågor beträffande reparation och underhåll av produkter och reservdelar. Sprängskisser och information om reservdelar hittar du på:

**www.bosch-pt.com**

Bosch användarrådgivningsteamet hjälper gärna vid frågor som gäller våra produkter och tillbehör.

Ange alltid vid förfrågningar och reservdelsbeställningar det 10-siffriga produktnumret som finns på produktens typskylt.

### Svenska

Bosch Service Center  
Telegrafvej 3  
2750 Ballerup  
Danmark  
Tel.: (08) 7501820 (inom Sverige)  
Fax: (011) 187691

### Avfallshantering

Elverktyg, tillbehör och förpackning ska omhändertas på miljövänligt sätt för återvinning.

Släng inte elverktyg i hushållsavfall!

### Endast för EU-länder:

Enligt europeiska direktivet 2012/19/EU för kasserade elektriska och elektroniska apparater och dess modifiering till nationell rätt måste obrukbara elverktyg omhändertas separat och på miljövänligt sätt lämnas in för återvinning.

Ändringar förbehålles.

## Norsk

## Sikkerhetsinformasjon

### Generelle advarsler for elektroverktøy

**⚠ ADVARSEL** Les gjennom alle advarslene og anvisningene. Feil ved overholdelsen av advarslene og nedenstående anvisninger kan medføre elektriske støt, brann og/eller alvorlige skader.

**Ta godt vare på alle advarslene og informasjonene.**

Det nedenstående anvendte uttrykket «elektroverktøy» gjelder for strømdrevne elektroverktøy (med ledning) og batteridrevne elektroverktøy (uten ledning).

### Sikkerhet på arbeidsplassen

- ▶ **Hold arbeidsområdet rent og ryddig og sørg for bra belysning.** Rotete arbeidsområder eller arbeidsområder uten lys kan føre til ulykker.
- ▶ **Ikke arbeid med elektroverktøyet i eksplosjonsutsatte omgivelser – der det befinner seg brennbare væsker, gass eller støv.** Elektroverktøy lager gnister som kan antenne støv eller damper.
- ▶ **Hold barn og andre personer unna når elektroverktøyet brukes.** Hvis du blir forstyrret under arbeidet, kan du miste kontrollen over elektroverktøyet.

### Elektrisk sikkerhet

- ▶ **Støpselet til elektroverktøyet må passe inn i stikkontakten. Støpselet må ikke forandres på noen som helst måte. Ikke bruk adapterstøpsler sammen med jordede elektroverktøy.** Bruk av støpsler som ikke er forandret på og passende stikkontakter reduserer risikoen for elektriske støt.
- ▶ **Unngå kroppskontakt med jordede overflater slik som rør, ovner, komfyrer og kjøleskap.** Det er større fare ved elektriske støt hvis kroppen din er jordet.
- ▶ **Hold elektroverktøyet unna regn eller fuktighet.** Der som det kommer vann i et elektroverktøy, øker risikoen for elektriske støt.
- ▶ **Ikke bruk ledningen til andre formål, f. eks. til å bære elektroverktøyet, henge det opp eller trekke det ut av stikkontakten. Hold ledningen unna varme, olje, skarpe kanter eller verktøydeler som beveger seg.** Med skadede eller opphopede ledninger øker risikoen for elektriske støt.
- ▶ **Når du arbeider utendørs med et elektroverktøy, må du kun bruke en skjøteledning som er egnet til utendørs bruk.** Når du bruker en skjøteledning som er egnet for utendørs bruk, reduseres risikoen for elektriske støt.
- ▶ **Hvis det ikke kan unngås å bruke elektroverktøyet i fuktige omgivelser, må du bruke en jordfeilbryter.** Bruk av en jordfeilbryter reduserer risikoen for elektriske støt.

### Personsikkerhet

- ▶ **Vær oppmerksom, pass på hva du gjør, gå fornuftig frem når du arbeider med et elektroverktøy. Ikke bruk elektroverktøy når du er trett eller er påvirket av narkotika, alkohol eller medikamenter.** Et øyeblikks uoppmerksomhet ved bruk av elektroverktøyet kan føre til alvorlige skader.
- ▶ **Bruk personlig verneutstyr og husk alltid å bruke vernebriller.** Bruk av personlig sikkerhetsutstyr som støvmaske, sklifaste arbeidssko, hjelm eller hørselvern – avhengig av type og bruk av elektroverktøyet – reduserer risikoen for skader.
- ▶ **Unngå å starte verktøyet ved en feiltagelse. Forviss deg om at elektroverktøyet er slått av før du kobler det til strømmen og/eller batteriet, løfter det opp eller bærer det.** Hvis du holder fingeren på bryteren når du bærer elektroverktøyet eller kobler elektroverktøyet til strømmen i innkoblet tilstand, kan dette føre til uhell.
- ▶ **Fjern innstillingsverktøy eller skrunøkler før du slår på elektroverktøyet.** Et verktøy eller en nøkkel som befinner seg i en roterende verktøydél, kan føre til skader.
- ▶ **Unngå en unormal kroppsholdning. Sørg for å stå stødig og i balanse.** Dermed kan du kontrollere elektroverktøyet bedre i uventede situasjoner.
- ▶ **Bruk alltid egnede klær. Ikke bruk vide klær eller smykker.** Hold hår, tøy og hansker unna deler som beveger seg. Løstsittende tøy, smykker eller langt hår kan komme inn i deler som beveger seg.
- ▶ **Hvis det kan monteres støvavsug- og oppsamlingsinnretninger, må du forvise deg om at disse er tilkoblet og brukes på korrekt måte.** Bruk av et støvavsug reduserer faren på grunn av støv.

### Omhyggelig bruk og håndtering av elektroverktøy

- ▶ **Ikke overbelast verktøyet. Bruk et elektroverktøy som er beregnet til den type arbeid du vil utføre.** Med et passende elektroverktøy arbeider du bedre og sikrer i det angitte effektområdet.
- ▶ **Ikke bruk elektroverktøy med defekt på-/av-bryter.** Et elektroverktøy som ikke lenger kan slås av eller på, er farlig og må repareres.
- ▶ **Trekk støpselet ut av stikkontakten og/eller fjern batteriet før du utfører innstillinger på elektroverktøyet, skifter tilbehørsdeler eller legger maskinen bort.** Disse tiltakene forhindrer en utilsiktet start av elektroverktøyet.
- ▶ **Elektroverktøy som ikke er i bruk må oppbevares utilgjengelig for barn. Ikke la maskinen brukes av personer som ikke er fortrolig med dette eller ikke har lest disse anvisningene.** Elektroverktøy er farlige når de brukes av uerfarne personer.
- ▶ **Vær nøye med vedlikeholdet av elektroverktøyet. Kontroller om bevegelige verktøydeler fungerer feilfritt og ikke klemmes fast, og om deler er brukket eller skadet, slik at dette innvirker på elektroverktøyet funksjon. La disse skadede delene repareres før elektroverktøyet brukes.** Dårlig vedlikeholdte elektroverktøy er årsaken til mange uhell.

- ▶ **Hold skjæreverktøyene skarpe og rene.** Godt stelte skjæreverktøy med skarpe skjær setter seg ikke så ofte fast og er lettere å føre.
- ▶ **Bruk elektroverktøy, tilbehør, verktøy osv. i henhold til disse anvisningene. Ta hensyn til arbeidsforholdene og arbeidet som skal utføres.** Bruk av elektroverktøy til andre formål enn det som er angitt kan føre til farlige situasjoner.

### Service

- ▶ **Elektroverktøyet ditt skal alltid kun repareres av kvalifisert fagpersonale og kun med originale reservedeler.** Slik opprettholdes verktøyet sikkerhet.

### Sikkerhetsinformasjoner for boremaskiner

- ▶ **Bruk ekstrahåndtak hvis disse leveres sammen med elektroverktøyet.** Hvis du mister kontrollen, kan dette føre til skader.
- ▶ **Hold elektroverktøyet på de isolerte gripeflatene, hvis du utfører arbeid der innsatsverktøyet kan treffe på skjulte strømledninger eller den egne strømledningen.** Kontakt med en spenningsførende ledning kan også sette maskinens metalldeleer under spenning og føre til elektriske støt.
- ▶ **Bruk egnede detektorer til å finne skjulte strøm-/gass-/vannledninger, eller spør hos det lokale el-/gass-/vannverket.** Kontakt med elektriske ledninger kan medføre brann og elektrisk støt. Skader på en gassledning kan føre til eksplosjon. Inntrenging i en vannledning forårsaker materielle skader og kan medføre elektriske støt.
- ▶ **Hold elektroverktøyet fast med begge hender under arbeidet og sørg for å stå stødig.** Elektroverktøyet føres sikrere med to hender.
- ▶ **Sikre arbeidsstykket.** Et arbeidsstykke som holdes fast med spenninnretninger eller en skrustikke, holdes sikrere enn med hånden.
- ▶ **Vent til elektroverktøyet er stanset helt før du legger det ned.** Innsatsverktøyet kan kile seg fast og føre til at du mister kontrollen over elektroverktøyet.

### Produkt- og ytelsesbeskrivelse



**Les gjennom alle advarslene og anvisningene.** Feil ved overholdelsen av advarslene og nedenstående anvisninger kan medføre elektriske støt, brann og/eller alvorlige skader.

Brett ut utbrettssiden med bildet av maskinen, og la denne siden være utbrettet mens du leser bruksanvisningen.

### Formålmessig bruk

Maskinen er beregnet til boring i tre, metall, keramikk og kunststoff. Maskiner med elektronisk regulering og høyre-/venstregang er også egnet til skruing og gjengeskjæring.

## 60 | Norsk

**Illustrerte komponenter**

Nummereringen av de illustrerte komponentene gjelder for bildet av elektroverktøyet på illustrasjonssiden.

- 1 Selvspennende chuck\*  
(bare for elektroverktøy 3 601 AB2 006/  
3 601 AB2 041: hurtigspennchuck med låsering\*)
- 2 Fremre hylse
- 3 Bakre hylse
- 4 Låsetast for på-/av-bryter
- 5 Stillhjul for turtallforvalg
- 6 På-/av-bryter
- 7 Høyre-/venstre bryter
- 8 Girvalg bryter
- 9 Ekstrahåndtak (isolert grepflate)
- 10 Dybdeanlegg
- 11 Håndtak (isolert grepflate)
- 12 Chucknøkkel\*
- 13 Nøkkelchuck\*
- 14 Skrubsbits\*
- 15 Universalbitsholder\*
- 16 Sikringsskrue for selvspennende chuck/nøkkelchuck
- 17 Fastnøkkel\*\*
- 18 Spennhylse\*
- 19 Sikringsring\*
- 20 Holdering\*

\*Illustrert eller beskrevet tilbehør inngår ikke i standard-leveransen. Det komplette tilbehøret finner du i vårt tilbehørsprogram.

\*\*Fås kjøpt (inngår ikke i leveransen)

**Støy-/vibrasjonsinformasjon**

Støyutslippsverdier målt i henhold til EN 60745-2-1.

Maskinens typiske A-bedømte støynivå er: Lydtrykknivå 82 dB(A); lydeffektnivå 93 dB(A). Usikkerhet K = 3 dB.

**Bruk hørselvern!**

Totale svingningsverdier  $a_{\text{h}}$  (vektorsum fra tre retninger) og usikkerhet K beregnet jf. EN 60745-2-1:

Boring i metall:  $a_{\text{h}} = 4,5 \text{ m/s}^2$ ,  $K = 1,5 \text{ m/s}^2$ ,

Skruing:  $a_{\text{h}} < 2,5 \text{ m/s}^2$ ,  $K = 1,5 \text{ m/s}^2$ ,

Gjengeskjæring:  $a_{\text{h}} < 2,5 \text{ m/s}^2$ ,  $K = 1,5 \text{ m/s}^2$ .

Vibrasjonsnivået som er angitt i disse anvisningene, er målt iht. en målemetode som er standardisert i EN 60745 og kan brukes til sammenligning av elektroverktøy med hverandre. Det egner seg også til en foreløpig vurdering av vibrasjonsbelastningen.

Det angitte vibrasjonsnivået representerer de hovedsakelige anvendelsene til elektroverktøyet. Men hvis elektroverktøyet brukes til andre anvendelser, med forskjellig tilbehør eller utilstrekkelig vedlikehold, kan vibrasjonsnivået avvike. Dette kan føre til en tydelig øking av vibrasjonsbelastningen over hele arbeidstidsrommet.

Til en nøyaktig vurdering av vibrasjonsbelastningen skal det også tas hensyn til de tidene maskinen er slått av eller går, men ikke virkelig brukes. Dette kan tydelig redusere vibrasjonsbelastningen over hele arbeidstidsrommet.

Bestem ekstra sikkerhetstiltak til beskyttelse av brukeren mot vibrasjonenes virkning, som for eksempel: Vedlikehold av elektroverktøy og innsatsverktøy, holde hendene varme, organisere arbeidsforløpene.

**Tekniske data**

Boremaskin									GBM 13-2 RE
Produktnummer	3 601 ...	... AB2 006	... AB2 004	... AB2 005	... AB2 031	... AB2 062	... AB2 071	... AB2 041	
Opptatt effekt	W	750	750	750	750	750	710	750	
Avgitt effekt	W	353	353	353	353	374	365	353	
Tomgangsturtall									
- 1. gir	min <sup>-1</sup>	0 - 1000	0 - 1000	0 - 1000	0 - 1000	0 - 1000	0 - 1000	0 - 1100	
- 2. gir	min <sup>-1</sup>	0 - 3000	0 - 3000	0 - 3000	0 - 3000	0 - 3000	0 - 3000	0 - 3400	
Nominelt turtall									
- 1. gir	min <sup>-1</sup>	500	500	500	500	500	500	500	
- 2. gir	min <sup>-1</sup>	1750	1750	1750	1750	1750	1750	1750	
Nominelt dreiemoment									
(1./2. gir)	Nm	6,8/2,5	6,8/2,5	6,8/2,5	6,8/2,5	6,5/2,2	6,5/2,2	6,8/2,5	
Spindelhals-Ø	mm	43	43	43	43	43	43	43	
Turtallforvalg		●	●	●	●	●	●	●	
Turtallstyring		●	●	●	●	●	●	●	
Høyre-/venstregang		●	●	●	●	●	●	●	
Overlastkopling		●	●	●	●	●	●	●	
Hurtigspennchuck med låsering		●	-	-	-	-	-	●	
Selvspennende chuck		-	●	-	●	●	●	-	
Nøkkelchuck		-	-	●	-	-	-	-	

Boremaskin		GBM 13-2 RE						
max. bor-Ø (1./2. gir)								
- Stål	mm	13/8	13/8	13/8	13/8	13/8	13/8	13/8
- Tre	mm	32/20	32/20	32/20	32/20	32/20	32/20	32/20
- Aluminium	mm	20/12	20/12	20/12	20/12	20/12	20/12	20/12
Chuckspennområde	mm	1 – 13	1 – 13	1 – 13	1 – 13	1 – 13	1 – 13	1 – 13
Vekt tilsvarende EPTA- Procedure 01:2014	kg	2,4	2,4	2,4	2,4	2,4	2,4	2,4
Beskyttelsesklasse		□/II	□/II	□/II	□/II	□/II	□/II	□/II

## Montering

### Ekstrahåndtak (se bilde A)

#### ► Bruk elektroverktøyet kun med ekstrahåndtaket 9.

Du kan svinge ekstrahåndtaket 9 i 12 posisjoner, for å oppnå en sikker og lite anstrengende arbeidsposisjon.

Drei den nedre delen på ekstrahåndtaket 9 i dreieretning ❶ og skyv ekstrahåndtaket 9 så langt fremover at du kan svinge det i ønsket posisjon. Deretter trekker du ekstrahåndtaket 9 tilbake igjen og dreier den nedre delen fast igjen i dreieretning ❷.

#### Innstilling av boreddybden (se bilde A)

Med dybdeanlegget 10 kan ønsket boreddybde X bestemmes.

Drei den nedre delen på ekstrahåndtaket 9 mot urviserne og sett dybdeanlegget 10 i ønsket posisjon.

Trekk dybdeanlegget så langt ut at avstanden mellom spissen på boret og spissen på dybdeanlegget tilsvarer ønsket boreddybde X.

Deretter dreier du nedre del av ekstrahåndtaket 9 fast igjen med urviserne.

Riflingen på dybdeanlegget 10 må peke oppover.

### Verktøyskifte

#### ► Før alle arbeider på elektroverktøyet utføres må støpselet trekkes ut av stikkkontakten.

#### ► Bruk vernehansker ved verktøyskifte. Chucken kan varmes sterkt opp ved lengre tids arbeid.

#### Selvspennende chuck (se bilde B)

Hold den bakre hylsen 3 til den selvspennende chucken 1 fast og drei den fremre hylsen 2 i dreieretning ❶ til verktøyet kan settes inn. Sett inn verktøyet.

Hold den bakre hylsen 3 til den selvspennende chucken 1 fast og drei den fremre hylsen 2 kraftig med hendene i dreieretning ❷ til du hører et klikk. Chucken låses da automatisk.

Låsen løser seg igjen når den fremre hylsen 2 dreies i motsatt retning for å fjerne verktøyet.

#### Nøkkelchuck (se bilde C)

Åpne nøkkelchucken 13 ved å dreie den så langt at verktøyet kan settes inn. Sett inn verktøyet.

Sett chucknøkkelen 12 inn i de tilsvarende boringene på nøkkelchucken 13 og spenn verktøyet jevnt fast.

#### Hurtigspennchuck med låsering (se bilde D)

- Drei sikringsringen 19 i retning «UNLOCK».
- Drei spennhylsen 18 med urviseren helt til innsatsverktøyet kan settes inn.
- Sett innsatsverktøyet helt inn, hold det i verktøyfestet og skru spennhylsen 18 godt til ved å dreie for hånd mot urviseren. Hold da holderingen 20 fast.
- Drei sikringsringen 19 i retning «LOCK».

**Merk:** Ved innsetting av små bor innstiller du verktøyfestet først på omtrentelig bordiameter. Det er ellers fare for at boret ikke settes riktig sentrert inn.

#### Fjerning av innsatsverktøyet

- Drei sikringsringen 19 i retning «UNLOCK».
- Drei spennhylsen 18 med urviseren helt til innsatsverktøyet kan tas ut inn.

#### Skruverktøy (se bilde E)

Ved bruk av skrubs 14 bør du alltid bruke en universalbitholder 15. Bruk kun skrubs som passer til skruehodet.

### Chuckbytte

#### ► Før alle arbeider på elektroverktøyet utføres må støpselet trekkes ut av stikkkontakten.

#### Fjerning av sikringskruen

Den selvspennende chucken 1 hhv. nøkkelchucken 13 er sikret mot uvilkarlig løsning fra borespindelen med en sikringskruen 16. Åpne den selvspennende chucken 1 hhv. nøkkelchucken 13 helt og drei sikringskruen 16 ut i urviseretning. Husk at sikringskruen er venstregjenget. Hvis sikringskruen 17 sitter fast, setter du en skrutrekker på skruehodet og løsner sikringskruen med et slag på grepet til skrutrekkeren.

#### Demontering av nøkkelchucken (se bilde F)

Til demontering av nøkkelchucken 13 setter du en fastnøkkel 17 (nøkkelvidde 17 mm) mot nøkkelflaten på drivspindelen. Legg elektroverktøyet på et stabilt underlag, f. eks. en arbeidsbenk. Sett chucknøkkelen 12 inn i en av de tre boringene til nøkkelchucken 13 og løsne nøkkelchucken 13 med denne spaken ved å dreie mot urviserne. En fastsittende nøkkelchuck løses med et svakt slag på chucknøkkelen 12. Fjern chucknøkkelen 12 fra nøkkelchucken og skru nøkkelchucken helt av.

## 62 | Norsk

**Demontere hurtigspennchuck/hurtigspennchuck med låsering**

Når du skal demontere hurtigspennchucken **1** og hurtigspennchucken med låsering, fester du en unbrakonøkkel i hurtigspennchucken og setter en fastnøkkel **17** (nøkkelvidde 17) mot nøkkelflaten til drivspindelen. Legg elektroverktøyet på et stabilt underlag, f. eks. en arbeidsbenk. Hold godt på fastnøkkelen **17**, og løsne hurtigspennchucken ved å dreie unbrakonøkkel mot urviseren. Hvis hurtigspennchucken sitter fast, løsner du den ved å slå lett på det lange skaftet til unbrakonøkkel. Fjern unbrakonøkkel fra hurtigspennchucken, og skru av hurtigspennchucken helt.

**Montering av chucken**

Hurtigspennchucken/hurtigspennchucken med låsering/tannkranschucken monteres i omvendt rekkefølge.



**Chucken må trekkes fast med et tiltrekkingsmoment på ca. 50 – 55 Nm.**

**For hurtigspennchuck/tannkranschuck:**

Skru sikringskraven **16** mot urviserne inn i den åpne selvspennende chucken/nøkkelchucken. Bruk alltid en ny sikringskrave, for den har en sikringsklebmasse på gjengene som mister sin virkning etter flere gangers bruk.

**Støv-/sponavsuging**

▶ Støv fra materialer som blyholdig maling, noen tresorter, mineraler og metall kan være helsefarlige. Berøring eller innånding av støv kan utløse allergiske reaksjoner og/eller åndedrettsykdommer hos brukeren eller personer som befinner seg i nærheten.

Visse typer støv som eik- eller bøkstøv gjelder som kreftfremkallende, spesielt i kombinasjon med tilsetningsstoffer til trebearbeidelse (kromat, trebeskyttelsesmidler). Asbestholdig materiale må kun bearbeides av fagfolk.

- Sørg for god ventilasjon av arbeidsplassen.
- Det anbefales å bruke en støvmaske med filterklasse P2.

Følg ditt lands gyldige forskrifter for de materialene som skal bearbeides.

▶ **Unngå støv på arbeidsplassen.** Støv kan lett antennes.

**Bruk****Igangsetting**

▶ **Ta hensyn til strømspenningen! Spenningen til strømkilden må stemme overens med angivelsene på elektroverktøyet typeskilt. Elektroverktøy som er merket med 230 V kan også brukes med 220 V.**

**Innstilling av rotasjonsretningen**

Med høyre-/venstre bryteren **7** kan du endre dreieretningen til elektroverktøyet. Ved trykt på-/av-bryter **6** er dette ikke mulig.

**Høyregang:** Til boring og innskruing av skruer trykker du høyre-/venstre bryteren **7** helt inn mot høyre.

**Venstregang:** Til løsning hhv. utskruing av skruer og mutre trykker du høyre-/venstre bryteren **7** helt inn mot venstre.

**Mekanisk girvalg**

▶ **Du kan trykke girvalg bryteren 8 i stillstand eller mens elektroverktøyet går. Men dette bør ikke gjøres ved full belastning eller maksimalt turtall.**

Med girvalg bryteren **8** kan det forhåndsinnstilles to turtallområder.

**Gir I:**

Lavt turtallområde; til arbeid med stor bordiameter eller til skruing.

**Gir II:**

Høyt turtallområde; til arbeid med liten bordiameter.

Hvis girvelgeren **8** ikke kan dreies frem til anslaget, må drivspindelen dreies litt med boret.

**Forhåndsinnstilling av turtallet**

Med stillhjul for turtallforvalg **5** kan nødvendig turtall forhåndsinnstilles også under drift.

Det nødvendige turtallet er avhengig av materialet som skal bearbeides og verktøyets diameter. Finn frem til den optimale innstillingen med praktiske forsøk.

**Inn-/utkobling**

Trykk til **igangsetting** av elektroverktøyet på på-/av-bryteren **6** og hold den trykt inne.

Til **låsing** av den trykte på-/av-bryteren **6** trykker du på låse-tasten **4**.

Til **utkobling** av elektroverktøyet slipper du på-/av-bryteren **6** hhv. – hvis den er låst med låsetast **4** – trykker du på-/av-bryteren **6** ett øyeblikk og slipper den deretter.

Slå elektroverktøyet kun på når du bruker det for å spare energi.

**Overlastkobling**

For å begrense høye reaksjonsmomenter, er elektroverktøyet utstyrt med en overbelastningskobling (Anti-Rotation).

▶ **Hvis innsatsverktøyet er fastklemt og har hengt seg opp, avbrytes driften av borespindelen. På grunn av de kreftene som da oppstår må du alltid holde elektroverktøyet godt fast med begge hendene og sørge for å stå stødig.**

▶ **Slå av elektroverktøyet og løsne innsatsverktøyet hvis elektroverktøyet blokkerer. Ved innkobling med blokkert boreverktøy oppstår det høye reaksjonsmomenter.**

**Innstilling av turtallet**

Du kan innstille turtallet på innkoplet elektroverktøy trinnløst, avhengig av hvor langt du trykker på-/av-bryteren **6** inn.

Et svakt trykk på på-/av-bryteren **6** fører til et lavt turtall. Turtallet økes med økende trykk.

**Arbeidshenvisninger**

▶ **Før alle arbeider på elektroverktøyet utføres må støpselet trekkes ut av stikkontakten.**

▶ **Sett elektroverktøyet bare mot mutteren/skruen når det er slått av.** Innsatsverktøy som dreier seg kan skli.

Bruk kun feilfrie, slipte HSS-bor (HSS = høyeffekt hurtigskjærende stål) til boring i metall. Tilsvarende kvalitet garanterer Bosch-tilbehør-programmet.

Med bor-slipeapparatet (tilbehør) kan du enkelt slipe spiralbor med en diameter på 2,5–10 mm.

Bruk et borestativ (tilbehør) til spesielt presise arbeid.

Maskinskrustikken som fås som tilbehør muliggjør en sikker fastspenning av arbeidsstykket. Dette forhindrer en dreining av arbeidsstykket og mulige uhell.

## Service og vedlikehold

### Vedlikehold og rengjøring

- **Før alle arbeider på elektroverktøyet utføres må støpselet trekkes ut av stikkontakten.**
- **Hold elektroverktøyet og ventilasjonsspaltene alltid rene, for å kunne arbeide bra og sikkert.**

Hvis det er nødvendig å skifte ut tilkplingsledningen, må dette gjøres av Bosch eller Bosch-serviceverksteder, slik at det ikke oppstår fare for sikkerheten.

### Kundeservice og rådgivning ved bruk

Kundeservicen svarer på dine spørsmål om reparasjon og vedlikehold av produktet samt om reservedeleler. Sprengskisser og informasjon om reservedeler finner du også på: [www.bosch-pt.com](http://www.bosch-pt.com)

Bosch rådgivningsteamet hjelper deg gjerne ved spørsmål angående våre produkter og deres tilbehør.

Ved alle forespørsler og reservedelsbestillinger må du oppgi det 10-sifrede produktnummeret som er angitt på produktets typeskilt.

### Norsk

Robert Bosch AS  
Postboks 350  
1402 Ski  
Tel.: 64 87 89 50  
Faks: 64 87 89 55

### Deponering

Elektroverktøy, tilbehør og emballasje må leveres inn til miljøvennlig gjenvinning.

Elektroverktøy må ikke kastes i vanlig søppel!

### Kun for EU-land:

Jf. det europeiske direktivet 2012/19/EU vedr. gamle elektriske og elektroniske apparater og tilpassingen til nasjonale lover må gammelt elektroverktøy som ikke lenger kan brukes samles inn og leveres inn til en miljøvennlig resirkulering.

**Retten til endringer forbeholdes.**

## Suomi

### Turvallisuusohjeita

#### Sähkötyökalujen yleiset turvallisuusohjeet

**VAROITUS** Lue kaikki turvallisuus- ja muut ohjeet. Turvallisuusohjeiden noudattamisen laiminlyönti saattaa johtaa sähköiskuun, tulipaloon ja/tai vakavaan loukkaantumiseen.

**Säilytä kaikki turvallisuus- ja muut ohjeet tulevaisuutta varten.**

Turvallisuusohjeissa käytetty käsite ”sähkötyökalu” käsittää verkkokäyttöisiä sähkötyökaluja (verkkojohtolla) ja akkukäyttöisiä sähkötyökaluja (ilman verkkojohtoa).

#### Työpaikan turvallisuus

- **Pidä työskentelyalue puhtaana ja hyvin valaistuna.** Työpaikan epäjärjestys tai valaisemattomat työalueet voivat johtaa tapaturmiin.
- **Älä työskentele sähkötyökalulla räjähdysalttiissa ympäristössä, jossa on palavaa nestettä, kaasua tai pölyä.** Sähkötyökalu muodostaa kipinöitä, jotka saattavat sytyttää pölyn tai höyryä.
- **Pidä lapset ja sivulliset loitolla sähkötyökalua käyttäessäsi.** Voit menettää laitteesi hallinnan huomiosi suuntautuessa muualle.

#### Sähköturvallisuus

- **Sähkötyökalun pistotulpan tulee sopia pistorasiaan. Pistotulppaa ei saa muuttaa millään tavalla. Älä käytä mitään pistorasia-adaptoreita maadoitettujen sähkötyökalujen kanssa.** Alkuperäisessä kunnossa olevat pistotulpat ja sopivat pistorasiat vähentävät sähköiskun vaaraa.
- **Vältä koskettamasta maadoitettuja pintoja, kuten putkia, pattereita, liesiä tai jääkaappeja.** Sähköiskun vaara kasvaa, jos kehosi on maadoitettu.
- **Älä aseta sähkötyökalua alttiiksi sateelle tai kosteudelle.** Veden tunkeutuminen sähkötyökalun sisään kasvattaa sähköiskun riskiä.
- **Älä käytä verkkojohtoa väärin. Älä käytä sitä sähkötyökalun kantamiseen, ripustamiseen tai pistotulpan irtottamiseen pistorasiasta vetämällä. Pidä johto loitolla kuumuudesta, öljystä, terävistä reunoista ja liikkuvista osista.** Vahingoittuneet tai sotkeutuneet johdot kasvattavat sähköiskun vaaraa.
- **Käyttäessäsi sähkötyökalua ulkona käytä ainoastaan ulkokäyttöön soveltuvaa jatkojohtoa.** Ulkokäyttöön soveltuvan jatkojohtoon käyttö pienentää sähköiskun vaaraa.
- **Jos sähkötyökalun käyttö kosteassa ympäristössä ei ole vältettävissä, tulee käyttää vikavirtasuojakytkintä.** Vikavirtasuojakytkimen käyttö vähentää sähköiskun vaaraa.

## 64 | Suomi

**Henkilöturvallisuus**

- ▶ **Ole valpas, kiinnitä huomiota työskentelyysi ja noudata tervettä järkeä sähkötyökalua käyttäessäsi. Älä käytä mitään sähkötyökalua, jos olet väsynyt tai huumeiden, alkoholin tahi lääkkeiden vaikutuksen alaisena.** Hetken tarkkaamattomuus sähkötyökalua käytettäessä saattaa johtaa vakavaan loukkaantumiseen.
- ▶ **Käytä suojarusteita. Käytä aina suojalaseja.** Henkilökohtaisen suojaruostuksen käyttö, kuten pölynaamarin, luistamattomien turvakengien, suojakypärän tai kuulonsuojaimien, riippuen sähkötyökalun lajista ja käyttötavasta, vähentää loukkaaturmrisiä.
- ▶ **Vältä tahatonta käynnistämistä. Varmista, että sähkötyökalu on poiskytkettyä, ennen kuin liität sen sähköverkkoon ja/tai liität akun, otat sen käteen tai kannat sitä.** Jos kannat sähkötyökalua sormi käynnistyskytkimellä tai kytket sähkötyökalun pistotulpan pistorasiaan käynnistyskytkimen ollessa käyntiasennossa, altistat itsesi onnettomuuksille.
- ▶ **Poista kaikki säätötyökalut ja ruuvitaltat, ennen kuin käynnistät sähkötyökalun.** Työkalu tai avain, joka sijaitsee laitteen pyörivässä osassa, saattaa johtaa loukkaantumiseen.
- ▶ **Vältä epänormaalia kehon asentoa. Huolehdi aina tukevasta seisoma-asennosta ja tasapainosta.** Täten voit paremmin hallita sähkötyökalua odottamattomissa tilanteissa.
- ▶ **Käytä tarkoitukseen soveltuvia vaatteita. Älä käytä löysiä työvaatteita tai koruja. Pidä hiukset, vaatteet ja käsineet loitolla liikkuvista osista.** Väljät vaatteet, korut ja pitkät hiukset voivat takertua liikkuviin osiin.
- ▶ **Jos pölynimu- ja keräilylaitteita voidaan asentaa, tule sinun tarkistaa, että ne on liitetty ja että niitä käytetään oikealla tavalla.** Pölynimulaitteiston käyttö vähentää pölyn aiheuttamia vaaroja.

**Sähkötyökalujen huolellinen käyttö ja käsittely**

- ▶ **Älä ylikuormita laitetta. Käytä kyseiseen työhön tarkoitettua sähkötyökalua.** Sopivaa sähkötyökalua käyttäen työskentelet paremmin ja varmemmin tehoalueella, jolle sähkötyökalu on tarkoitettu.
- ▶ **Älä käytä sähkötyökalua, jota ei voida käynnistää ja pysäyttää käynnistyskytkimestä.** Sähkötyökalu, jota ei enää voida käynnistää ja pysäyttää käynnistyskytkimellä, on vaarallinen ja se täytyy korjata.
- ▶ **Irrota pistotulppa pistorasiasta, ennen kuin suoritat säätöjä, vaihdat tarvikkeita tai siirät sähkötyökalun varastoitavaksi.** Nämä turvatoimenpiteet estävät sähkötyökalun tahattoman käynnistymisen.
- ▶ **Säilytä sähkötyökalut poissa lasten ulottuvilta, kun niitä ei käytetä. Älä anna sellaisten henkilöiden käyttää sähkötyökalua, jotka eivät tunne sitä tai jotka eivät ole lukeneet tätä käyttöohjetta.** Sähkötyökalut ovat vaarallisia, jos niitä käyttävät kokemattomat henkilöt.

- ▶ **Hoida sähkötyökalusi huolella. Tarkista, että liikkuvat osat toimivat moitteettomasti, eivätkä ole puristuksessa sekä, että siinä ei ole murtuneita tai vahingoittuneita osia, jotka saattaisivat vaikuttaa haitallisesti sähkötyökalun toimintaan. Anna korjata nämä vioittuneet osat ennen käyttöä.** Monen tapaturman syyt löytyvät huonosti huolletuista laitteista.
- ▶ **Pidä leikkausterät terävinä ja puhtaina.** Huolellisesti hoidetut leikkaustyökalut, joiden leikkausreunat ovat teräviä, eivät tartu helposti kiinni ja niitä on helpompi hallita.
- ▶ **Käytä sähkötyökaluja, tarvikkeita, vaihtotyökaluja jne. näiden ohjeiden mukaisesti. Ota tällöin huomioon työolosuhteet ja suoritettava toimenpide.** Sähkötyökalun käyttö muuhun kuin sille määrättyyn käyttöön saattaa johtaa vaarallisiin tilanteisiin.

**Huolto**

- ▶ **Anna ainoastaan koulutettujen ammattihenkilöiden korjata sähkötyökalusi ja hyväksy korjauksiin vain alkuperäisiä varaosia.** Täten varmistat, että sähkötyökalu säilyy turvallisena.

**Porakoneiden turvallisuusohjeet**

- ▶ **Käytä lisäkahvoja, jos niitä on toimitettu sähkötyökalun mukana.** Hallinnan menettäminen saattaa johtaa loukkaantumisiin.
- ▶ **Pidä laitteesta kiinni sen eristetyistä kahvapinnoista, kun teet sellaisia töitä, jossa käyttötarvike saattaa osua piilossa oleviin sähköjohtoihin tai laitteen omaan virtajohtoon.** Kosketus jännitteeseen johtoon voi tehdä myös laitteen metalliosat jännitteisiksi ja johtaa sähköiskuun.
- ▶ **Käytä sopivia etsintälaitteita piilossa olevien syöttöjohtojen paikallistamiseksi tai käänny paikallisen jakeilytiön puoleen.** Kosketus sähköjohtoon saattaa johtaa tulipaloon ja sähköiskuun. Kaasuputken vahingoittaminen saattaa johtaa räjähdykseen. Vesijohtoon tunkeutuminen aiheuttaa aineellista vahinkoa tai saattaa johtaa sähköiskuun.
- ▶ **Pidä työn aikana sähkötyökalua kaksin käsin ja ota tukeva seisoma-asento.** Sähkötyökalu pystyy ohjaamaan varmemmin kahdella kädellä.
- ▶ **Varmista työkappale.** Kiinnityslaitteilla tai ruuvipenkkiin kiinnitetty työkappale pysyy tukevammin paikoillaan kuin kädessä pidettynä.
- ▶ **Odot, kunnes sähkötyökalu on pysähtynyt, ennen kuin asetat sen pois käsistäsi.** Vaihtotyökalu saattaa juuttua kiinni johtaen sähkötyökalun hallinnan menettämiseen.

## Tuotekuvaus



**Lue kaikki turvallisuus- ja muut ohjeet.** Turvallisuusohjeiden noudattamisen laiminlyönti saattaa johtaa sähköiskuun, tulipaloon ja/tai vakavaan loukkaantumiseen.

Käännä auki tahtosivu, jossa on laitteen kuva ja pidä se uloskäännettynä lukiessasi käyttöohjetta.

### Määräyksenmukainen käyttö

Laitte on tarkoitettu puun, metallin, keramiikan ja muovin poraamiseen. Koneet, joissa on elektroninen säätö sekä kierto oikealle/vasemmalle, soveltuvat myös ruuvinvääntöön ja kierteilykseen.

### Kuvassa olevat osat

Kuvassa olevien osien numerointi viittaa grafiikkasivussa olevaan sähkötyökalun kuvaan.

- 1 Pikaistukka\*  
(vain sähkötyökaluissa 3 601 AB2 006/  
3 601 AB2 041: lukkorenkainen pikaistukka \*)
- 2 Etummainen rengas
- 3 Taimmainen rengas
- 4 Käynnistyskytkimen lukituspainike
- 5 Kierrosluvun asetuksen säätöpyörä
- 6 Käynnistyskytkin
- 7 Suunnanvaihtokytkin
- 8 Vaihteenvalitsin
- 9 Lisäkahva (eristetty kädensija)
- 10 Syvyydenrajoitin
- 11 Kahva (eristetty kädensija)
- 12 Istukan avain\*
- 13 Hammaskehäistukka\*
- 14 Ruuvauskärki \*
- 15 Yleispidin\*
- 16 Pikaistukan/hammaskehäistukan lukkoruuvi
- 17 Kiintoavain\*\*

### Tekniset tiedot

Porakone	GBM 13-2 RE							
Tuotenumero	3 601 ...	... AB2 006	... AB2 004	... AB2 005	... AB2 031	... AB2 062	... AB2 071	... AB2 041
Ottoteho	W	750	750	750	750	750	710	750
Antoteho	W	353	353	353	353	374	365	353
Tyhjäkäyntierrosluku								
- 1. vaihde	min <sup>-1</sup>	0 - 1000	0 - 1000	0 - 1000	0 - 1000	0 - 1000	0 - 1000	0 - 1100
- 2. vaihde	min <sup>-1</sup>	0 - 3000	0 - 3000	0 - 3000	0 - 3000	0 - 3000	0 - 3000	0 - 3400
Nimellinen kierrosluku								
- 1. vaihde	min <sup>-1</sup>	500	500	500	500	500	500	500
- 2. vaihde	min <sup>-1</sup>	1750	1750	1750	1750	1750	1750	1750
Nimellinen vääntömomentti (1./2. vaihde)	Nm	6,8/2,5	6,8/2,5	6,8/2,5	6,8/2,5	6,5/2,2	6,5/2,2	6,8/2,5
Karan kaulan Ø	mm	43	43	43	43	43	43	43

18 Kiristysshylsy\*

19 Lukkorengas\*

20 Ohjainrengas\*

\*Kuvassa tai selostuksessa esiintyvä lisätarvike ei kuulu vakioitumukseen. Löydät täydellisen tarvikeluettelon tarvikeohjelmatamme.

\*\*yleismallinen (ei kuulu toimitukseen)

### Melu-/täriinätiedot

Melun mittausarvot on määritetty EN 60745-2-1 mukaan.

Laitteen tyyppinen A-painotettu äänen painetaso on: Äänen painetaso 82 dB(A); äänen tehotaso 93 dB(A). Epävarmuus K = 3 dB.

### Käytä kuulonsuojaimia!

Värähtelyn yhteisarvot  $a_h$  (kolmen suunnan vektorisumma) ja epävarmuus K mitattuna EN 60745-2-1 mukaan:

Poraus metalliin:  $a_h = 4,5 \text{ m/s}^2$ ,  $K = 1,5 \text{ m/s}^2$ ,

Ruuvinvääntö:  $a_h < 2,5 \text{ m/s}^2$ ,  $K = 1,5 \text{ m/s}^2$ ,

Kierteitys:  $a_h < 2,5 \text{ m/s}^2$ ,  $K = 1,5 \text{ m/s}^2$ .

Näissä ohjeissa mainittu värähtelytaso on mitattu normissa EN 60745 standardoidun mittausmenetelmän mukaisesti ja sitä voidaan käyttää sähkötyökalujen keskinäiseen vertailuun. Se soveltuu myös värähtelyrasituksen väliaikaiseen arviointiin.

Ilmoitettu värähtelytaso vastaa sähkötyökalun pääasiallisia käyttötapoja. Jos sähkötyökalua käytetään kuitenkin muihin käyttötarkoituksiin, erilaisilla lisävarusteilla, poikkeavilla käyttötarvikkeilla tai riittämättömästi huollettuna, silloin värähtelytaso saattaa poiketa ilmoitetusta arvosta. Tämä saattaa kasvattaa koko työaikajakson värähtelyrasitusta huomattavasti.

Värähtelyrasituksen tarkaksi arvioimiseksi tulee huomioida myös ne ajat, jolloin laite on sammutettuna tai tyhjäkäynnillä. Tämä voi selvästi pienentää koko työaikajakson värähtelyrasitusta.

Määrittele tarvittavat lisävarotoimenpiteet käyttäjän suojelemiseksi värähtelyn vaikutuksilta, esimerkiksi: Sähkötyökalujen ja käyttötarvikkeiden huolto, käsien pitäminen lämpiminä, työprosessien organisointi.

## 66 | Suomi

Porakone		GBM 13-2 RE						
Kierrosluvun esivalinta		●	●	●	●	●	●	●
Kierrosluvun ohjaus		●	●	●	●	●	●	●
Pyörimissuunta oikealle/vasemmalle		●	●	●	●	●	●	●
Ylikuormituskytkin		●	●	●	●	●	●	●
Lukkorenkainen pikaistukka		●	-	-	-	-	-	●
Pikaistukka		-	●	-	●	●	●	-
Hammaskehäistukka		-	-	●	-	-	-	-
poran maks. Ø (1./2. vaihde)								
- Teräs	mm	13/8	13/8	13/8	13/8	13/8	13/8	13/8
- Puu	mm	32/20	32/20	32/20	32/20	32/20	32/20	32/20
- Alumiini	mm	20/12	20/12	20/12	20/12	20/12	20/12	20/12
Istukan kiinnitysalue	mm	1 - 13	1 - 13	1 - 13	1 - 13	1 - 13	1 - 13	1 - 13
Paino vastaa EPTA-Procedure 01:2014	kg	2,4	2,4	2,4	2,4	2,4	2,4	2,4
Suojausluokka		□/II	□/II	□/II	□/II	□/II	□/II	□/II

## Asennus

### Lisäkahva (katso kuva A)

#### ► Käytä supistushylsyä vain lisäkahvan 9 kanssa.

Voit kääntää lisäkahvan 9 12 asentoon, saadaksesi turvallisen ja risittämättömän työasennon.

Kierrä lisäkahvan 9 alaosaa suuntaan ① ja työnnä lisäkahva 9 niin pitkälle eteen, että saat sen haluttuun asentoon. Vedä sen jälkeen lisäkahva 9 taas taaksepäin ja kierrä kiinni kahvan alaosaa suuntaan ②.

### Porausvyövyden asetus (katso kuva A)

Syvyysrajoittimella 10 voidaan haluttu porausvyövyys X määrätä.

Kierrä lisäkahvan 9 alaosaa vastapäivään ja asenna syvyysrajoitin 10.

Vedä syvyysrajoitin niin kauas ulos, että poranterän kärjen ja syvyysrajoittimen kärjen väli vastaa haluttua porausvyövyttä X.

Tämän jälkeen kiristät kiertämällä lisäkahvan 9 alaosaa uudelleen myötäpäivään.

Syvyysrajoittimen 10 rihlat tulee osoittaa ylöspäin.

### Työkalunvaihto

#### ► Irrota pistotulppa pistorasiasta ennen kaikkia sähkötyökaluun kohdistuvia töitä.

#### ► Käytä suojakäsineitä työkalun vaihdossa. Poranistukka saattaa kuumeta voimakkaasti pitkässä käytössä.

### Pikaistukka (katso kuva B)

Pidä pikaporanistukan 1 taimmainen rengas 3 paikallaan ja kierrä etummaista rengasta 2 suuntaan ③, kunnes työkalu voidaan työntää paikoilleen. Aseta työkalu.

Pidä pikaistukan 1 taimmaista rengasta 3 paikallaan ja kierrä etummaista rengasta 2 voimakkaasti käsin suuntaan ④, kunnes kuuluu naksahdus. Istukka lukkiutuu täten automaattisesti.

Lukitus aukeaa taas, kun etummaista rengasta 2 kierretään vastakkaiseen suuntaan.

### Hammaskehäistukka (katso kuva C)

Avaa hammaskehäistukka 13 kiertämällä sitä, kunnes työkalu voidaan asettaa siihen. Aseta työkalu.

Työnnä istukan avain 12 hammaskehäistukan 13 vastaaviin reikiin ja kiristä työkalu tasaisesti kiinni.

### Lukkorenkainen pikaistukka (katso kuva D)

- Kierrä lukkorengasta 19 suuntaan "UNLOCK".
- Kierrä kiristyshylsyä 18 myötäpäivään, kunnes vaihtotyökalu voidaan asettaa paikalleen.
- Aseta vaihtotyökalu paikalleen pohjaan asti, pidä se työkalunpäässä ja kierrä kiristyshylsyä 18 käsin voimakkaasti vastapäivään kiinni.
- Pidä tällöin kiinni ohjainrenkaasta 20.
- Kierrä lukkorengasta 19 suuntaan "LOCK".

**Huomio:** Aseta työkalunpidin etukäteen poranterän suurinpiirteiselle halkaisijalle pieniä poranteriä asetettaessa. Muussa tapauksessa on olemassa vaara, että poranterä ei asetu keskitetysti.

### Vaihtotyökalun irrotus

- Kierrä lukkorengasta 19 suuntaan "UNLOCK".
- Kierrä kiristyshylsyä 18 myötäpäivään, kunnes vaihtotyökalu voidaan poistaa.

### Ruuvinkiertotyökalut (katso kuva E)

Ruuvauskärkiä 14 käytettäessä tulisi aina käyttää myös kärkien yleispidintä 15. Käytä vain ruuvin kantaan sopivia ruuvauskärkiä.

## Poraistukan vaihto

- **Irrota pistotulppa pistorasiasta ennen kaikkia sähkötyökaluun kohdistuvia töitä.**

### Lukkoruuvien poistaminen

Pikaistukan **1** tai hammaskehäistukan **13** tahaton irtoaminen porankarasta estetään lukkoruuilla **16**. Avaa pikaistukka **1** tai **13** kokonaan ja kierrä ulos lukkoruuvi **16** myötäpäivään.

**Ota huomioon että lukkoruuvi on vasen kierre.**

Jos lukkoruuvi **17** on tiukassa, aseta ruuvitaltta ruuvin kantaan, ja irrota lukkoruuvi iskemällä ruuvitaltan kahvaa.

### Hammaskehäistukan irrotus (katso kuva F)

Irrota hammaskehäistukka **13** asettamalla kiintoavain **17** (avainväli 17 mm) käyttökaran avainpintaan.


Aseta sähkötyökalu tukevalle alustalle, esim. työpöydälle. Työnnä istukka-avain **12** hammaskehäistukan **13** yhteen reikään ja irrota hammaskehäistukka **13** avainta vipuna käyttäen vastapäivään kiertämällä. Kiinni tarttunut hammaskehäistukka irrotetaan kopauttamalla istukka-avainta **12** kevyesti. Poista istukka-avain **12** hammaskehäistukasta ja kierrä hammaskehäistukka kokonaan irti.

### Pikaistukan/lukkorenkaisen pikaistukan irrotus

Pikaistukan **1** ja lukkorenkaisen pikaistukan irrottamiseksi kiinnitä kuusiokoloavain pikaistukkaan ja asenna kiintoavain **17** (SW 17) käyttökaran avainpintaan. Aseta sähkötyökalu tukevalle alustalle, esim. työpöydälle. Pidä kiintoavainta **17** paikallaan ja irrota pikaistukka kääntämällä kuusiokoloavainta vastapäivään. Kiinni juuttuneen pikaistukan löysäät lyömällä kevyesti kuusiokoloavaimen pitkään varteen. Ota kuusiokoloavain pois pikaistukasta ja ruuvaa pikaistukka kokonaan irti.

### Poranistukan asennus

Pikaistukan/lukkorenkaisen pikaistukan/hammasistukan asennus tapahtuu päinvastaisessa järjestyksessä.

-  **Istukka tulee kiristää paikoilleen n. 50 – 55 Nm kiristysmomentilla.**

### Pika-/hammasistukan yhteydessä:

Kierrä lukkoruuvi **16** vastapäivään avattuun pika-/hammasistukkaan. Käytä aina uutta lukkoruuviä, koska sen kierreessä on varmuusideaine, joka menettää vaikutuksensa toistuvasti käytettynä.

### Pölyn ja lastun poistoimu

- Materiaalien, kuten lyijypitoisen pinnoitteen, muutamien puulaatujen, kivennäispölyt ja metallipölyt voivat olla terveydelle vaarallisia. Pölyn kosketus tai hengitys saattaa aiheuttaa käyttäjälle tai lähellä oleville henkilöille allergisia reaktioita ja/tai hengitystiesairauksia. Määrättyjä pölyjä, kuten tammen- tai pyökinpölyä pidetään karsinogeenisina, eritoten yhdessä puukäsittelyssä käytettyjen lisäaineiden kanssa (kromaatti, puunsuoja-aine). Asbestipitoisia aineita saavat käsitellä vain ammattilaiset.
  - Huolehdi työkohteen hyvästä tuuletuksesta.
  - Suosittelemme käyttämään suodatusluokan P2 hengityssuojanaamaria.

Ota huomioon maassasi voimassaolevat säännökset koskien käsiteltäviä materiaaleja.

- **Vältä pölynkertymää työpaikalla.** Pöly saattaa helposti syttyä palamaan.

## Käyttö

### Käyttöönotto

- **Ota huomioon verkkojännite! Virtalähteen jännitteen tulee vastata laitteen tyyppikilvessä olevia tietoja. 230 V merkityjä laitteita voidaan käyttää myös 220 V verkoissa.**

### Pyörimissuunnan asetus

Suunnanvaihtokytkimellä **7** voit muuttaa sähkötyökalun kierrosuunnan. Käynnistyskytkimen **6** ollessa painettuna tämä ei kuitenkaan ole mahdollista.

**Kierto oikealle:** Poraamista ja ruuvien kiristämistä varten painat suunnanvaihtokytkintä **7** oikealle vasteeseen asti.

**Kierto vasemmalle:** Ruuvien avaamista ja uloskiertoa varten painat suunnanvaihtokytkintä **7** vasemmalle vasteeseen asti.

### Mekaaninen vaihteenvalinta

- **Voit käyttää vaihteenvalitsinta 8 sähkötyökalun seis- tessä tai pyöriessä. Tätä ei kuitenkaan tulisi tehdä täydellä kuormalla tai suurimmalla kierrosluvulla.**

Vaihteenvalitsimella **8** voidaan valita kaksi kierroslukualuetta.

#### Vaihe I:

Pieni kierroslukualue; työskentelyyn suurien porahalkaisijoiden kanssa tai ruuvinvääntöön.

#### Vaihe II:

Suuri kierroslukualue; työskentelyyn pienien porahalkaisijoiden kanssa.

Ellei vaihteenvalitsinta **8** voida kääntää vasteeseen asti, tulee käyttökaraa kiertää hieman porasta.

### Kierrosluvun esivalinta

Kierrosluvun esivalinnan säätöpyörällä **5** voit asettaa tarvittavan kierrosluvun myös käytön aikana.

Tarvittava kierrosluku riippuu työstettävästä aineesta ja työkalun halkaisijasta. Määritä paras asetus käytännön kokeella.

### Käynnistys ja pysäytys

Paina sähkötyökalun **käynnistystä varten** käynnistyskytkintä **6** ja pidä se painettuna.

**Lukitse** painettu käynnistyskytkin **6** painamalla lukituspainiketta **4**.

**Pysäytä** sähkötyökalu päästämällä käynnistyskytkin **6** vapaaksi tai, jos se on lukittu lukituspainikkeella **4**, paina ensin käynnistyskytkintä **6** lyhyesti ja päästä se sitten vapaaksi. Käynnistä energiansäästön takia sähkötyökalu vain, kun käytät sitä.

### Ylikuormituskytkin

Kone on varustettu ylikuormituskytkimellä (Anti-Rotation) suurten vastamomenttien rajoittamiseksi.

- **Jos vaihtotyökalu juuttuu kiinni, katkeaa poraistukan vetovoima. Pidä tällöin syntyvien voimien takia, aina sähkötyökalua kaksin käsin ja huolehdi tukevasta seisoma-asennosta.**

## 68 | Ελληνικά

- **Πυσάytä sähkötyökalu välittömästi, jos vaihtotyökalu lukkiutuu ja vapauta se. Jos sähkötyökalu käynnistetään poratyökalun ollessa lukkiutunut, syntyy suuria vastavoimia.**

**Κierrosluvun asetus**

Voit säätää käynnissä olevan sähkötyökalun kierroslukua portaattomasti, riippuen siitä miten syvälle painat käynnistyskytkintä **6**.

Κäynnistyskytkimen **6** kevyt painallus aikaansaa alhaisen kierrosluvun. Paineen kasvaessa, nousee kierrosluku.

**Τyöskentelyohjeita**

- **Irrota pistotulppa pistorasiasta ennen kaikkia sähkötyökaluun kohdistuvia töitä.**
- **Aseta sähkötyökalu Mutteriin/ruuviin ainoastaan sen ollessa pysähdyksissä.** Pyörivät vaihtotyökalut voivat luiskahtaa pois.

Καytä metallia porattaessa vain moitteettomia, teräviä HSS-poranteriä (suurteho pikaleikkausteräs). Bosch-lisätarvikε-ohjelma takaa asianmukaisen laadun.

Poranteroitusalaitteella (lisätarvikε) voidaan vaivattomasti teroittaa kierrepοranteriä, joiden halkaisija on 2,5 – 10 mm.

Καΰytä erityisen tarkassa τyössä poratelinettä (lisätarvikε).

Lisätarvikεena saatava konερυυπιριστιν mahdollistaa τyökappaleen varman kiinnityksen. Se estää τyökappaleen kiertymisen ja siitä syntyvät tapaturmat.

**Hoito ja huolto****Huolto ja puhdistus**

- **Irrota pistotulppa pistorasiasta ennen kaikkia sähkötyökaluun kohdistuvia töitä.**
- **Pidä aina sähkötyökalua ja sähkötyökalun tuuletusaukot puhtaina, jotta voit työskennellä hyvin ja turvallisesti.**

Jos liitäntäjohdon vaihto on välttämätön, tulee tämän suorittaa Bosch tai Bosch-sähkötyökalujen sopimushuolto turvallisuuden vaarantamisen välttämiseksi.

**Asiakaspalvelu ja käyttöneuvonta**

Asiakaspalvelu vastaa tuotteesi korjausta ja huoltoa sekä varaosia koskeviin kysymyksiin. Räjähdyspiirustuksia ja tietoja varaosista löydät myös osoitteesta:

**www.bosch-pt.com**

Boschin asiakaspalvelu auttaa mielellään sinua tuotteitamme ja niiden lisätarvikkeita koskevissa kysymyksissä.

Ilmoita kaikissa kyselyissä ja varaosatilauksissa 10-numeroinen tuotenumbero, joka on ilmoitettu tuotteen mallikilvessä.

**Suomi**

Robert Bosch Oy  
Bosch-keskushuolto  
Pakkalantie 21 A  
01510 Vantaa  
Voitte tilata varaosat suoraan osoitteesta [www.bosch-pt.fi](http://www.bosch-pt.fi).  
Puh.: 0800 98044  
Faksi: 010 296 1838  
[www.bosch.fi](http://www.bosch.fi)

**Hävitys**

Sähkötyökalu, lisätarvikkeet ja pakkaukset tulee toimittaa ympäristöystävälliseen uusiokäyttöön.

Älä heitä sähkötyökaluja talousjätteisiin!

**Vain EU-maita varten:**

Eurooppalaisen vanhoja sähkö- ja elektroniikkalaitteita koskevan direktiivin 2012/19/EU ja sen kansallisten lakien muunnosten mukaan tulee käyttökeltvottomat sähkötyökalut kerätä erikseen ja toimittaa ympäristöystävälliseen uusiokäyttöön.

**Oikeus teknisiin muutoksiin pidätetään.**

**Ελληνικά****Υποδείξεις ασφαλείας****Γενικές υποδείξεις ασφαλείας για ηλεκτρικά εργαλεία**

**⚠ ΠΡΟΕΙΔΟΠΟΙΗΣΗ** Διαβάστε όλες τις υποδείξεις ασφαλείας και τις οδηγίες. Αμέλειες κατά την τήρηση των υποδείξεων ασφαλείας και των οδηγιών μπορεί να προκαλέσουν ηλεκτροπληξία, πυρκαγιά ή/και σοβαρούς τραυματισμούς.

**Φυλάξτε όλες τις προειδοποιητικές υποδείξεις και οδηγίες για κάθε μελλοντική χρήση.**

Ο ορισμός «Ηλεκτρικό εργαλείο» που χρησιμοποιείται στις προειδοποιητικές υποδείξεις αναφέρεται σε ηλεκτρικά εργαλεία που τροφοδοτούνται από το ηλεκτρικό δίκτυο (με ηλεκτρικό καλώδιο) καθώς και σε ηλεκτρικά εργαλεία που τροφοδοτούνται από μπαταρία (χωρίς ηλεκτρικό καλώδιο).

**Ασφάλεια στο χώρο εργασίας**

- **Διατηρείτε τον τομέα που εργάζεσθε καθαρό και καλά φωτισμένο.** Αταξία ή σκοτεινές περιοχές εργασίας μπορεί να οδηγήσουν σε ατυχήματα.
- **Μην εργάζεσθε με το ηλεκτρικό εργαλείο σε περιβάλλον όπου υπάρχει κίνδυνος έκρηξης, στο οποίο υπάρχουν εύφλεκτα υγρά, αέρια ή σκόνες.** Τα ηλεκτρικά εργαλεία δημιουργούν σπινθηρισμό ο οποίος μπορεί να αναφλέξει τη σκόνη ή τις αναθυμιάσεις.
- **Όταν χρησιμοποιείτε το ηλεκτρικό εργαλείο κρατάτε μακριά απ' αυτό τα παιδιά κι άλλα τυχόν παρευρισκόμενα άτομα.** Σε περίπτωση απόσπασης της προσοχής σας μπορεί να χάσετε τον έλεγχο του μηχανήματος.

### Ηλεκτρική ασφάλεια

- ▶ **Το φως του ηλεκτρικού εργαλείου πρέπει να ταιριάζει στην πρίζα. Δεν επιτρέπεται με κανέναν τρόπο η μετατροπή του φως. Μη χρησιμοποιείτε προσαρμοστικά φως σε συνδυασμό με γειωμένα ηλεκτρικά εργαλεία.** Αμεταποίητα φως και κατάλληλες πρίζες μειώνουν τον κίνδυνο ηλεκτροπληξίας.
- ▶ **Αποφεύγετε την επαφή του σώματός σας με γειωμένες επιφάνειες όπως σωλήνες, θερμαντικά σώματα (καλοριφέρ), κουζίνες ή ψυγεία.** Όταν το σώμα σας είναι γειωμένο αυξάνεται ο κίνδυνος ηλεκτροπληξίας.
- ▶ **Μην εκθέτετε τα μηχανήματα στη βροχή ή την υγρασία.** Η διείσδυση νερού σ' ένα ηλεκτρικό εργαλείο αυξάνει τον κίνδυνο ηλεκτροπληξίας.
- ▶ **Μη χρησιμοποιείτε το ηλεκτρικό καλώδιο για να μεταφέρετε ή να αναρτήσετε το ηλεκτρικό εργαλείο, ή για να βγάλετε το φως από την πρίζα. Κρατάτε το ηλεκτρικό καλώδιο μακριά από υπερβολικές θερμοκρασίες, κοφτερές ακμές και/ή από κινητά εξαρτήματα.** Τυχόν χαλασμένα ή περιπλεγμένα ηλεκτρικά καλώδια αυξάνουν τον κίνδυνο ηλεκτροπληξίας.
- ▶ **Όταν εργάζεσθε μ' ένα ηλεκτρικό εργαλείο στο ύπαιθρο να χρησιμοποιείτε καλώδια επιμήκυνσης (μπαλαντέζες) που είναι κατάλληλα και για χρήση στο ύπαιθρο.** Η χρήση καλωδίων επιμήκυνσης κατάλληλων για υπαίθριους χώρους ελαττώνει τον κίνδυνο ηλεκτροπληξίας.
- ▶ **Όταν η χρήση του ηλεκτρικού εργαλείου σε υγρό περιβάλλον είναι αναπόφευκτη, τότε χρησιμοποιήστε έναν προστατευτικό διακόπτη διαρροής (διακόπτη FI/RCD).** Η χρήση ενός προστατευτικού διακόπτη διαρροής ελατώνει τον κίνδυνο ηλεκτροπληξίας.

### Ασφάλεια προσώπων

- ▶ **Να είστε πάντοτε προσεκτικός/προσεκτική, να δίνετε προσοχή στην εργασία που κάνετε και να χειρίζεστε το μηχάνημα με περίσκεψη. Μη χρησιμοποιήσετε ένα ηλεκτρικό εργαλείο όταν είστε κουρασμένος/κουρασμένη ή όταν βρισκεστε υπό την επήρεια ναρκωτικών, οιονοπέυματος ή φαρμάκων.** Μια στιγμήα απροσεξία κατά το χειρισμό του ηλεκτρικού εργαλείου μπορεί να οδηγήσει σε σοβαρούς τραυματισμούς.
- ▶ **Φοράτε έναν κατάλληλο για σας προστατευτικό εξοπλισμό και πάντοτε προστατευτικά γυαλιά.** Όταν φοράτε έναν κατάλληλο προστατευτικό εξοπλισμό όπως μάσκα προστασίας από σκόνη, αντιολισθητικά υποδήματα ασφαλείας, προστατευτικό κράνος ή ωτασπίδες, ανάλογα με το εκάστοτε εργαλείο και τη χρήση του, ελαττώνεται ο κίνδυνος τραυματισμών.
- ▶ **Αποφεύγετε την αθέλητη εκκίνηση. Βεβαιωθείτε ότι το ηλεκτρικό εργαλείο έχει αποζευχτεί πριν το συνδέσετε με το ηλεκτρικό δίκτυο ή με την μπαταρία καθώς και πριν το παραλάβετε ή το μεταφέρετε.** Όταν μεταφέρετε το ηλεκτρικό εργαλείο έχοντας το δάχτυλό σας στο διακόπτη ή όταν συνδέσετε το μηχάνημα με την πηγή ρεύματος όταν αυτό είναι ακόμη στη θέση ON, τότε δημιουργείται κίνδυνος τραυματισμών.
- ▶ **Αφαιρέστε από τα ηλεκτρικά εργαλεία τυχόν συναρμολογημένα εργαλεία ρύθμισης ή κλειδιά πριν θέσετε το**

ηλεκτρικό εργαλείο σε λειτουργία. Ένα εργαλείο ή κλειδί συναρμολογημένο σ' ένα περιστρεφόμενο τμήμα ενός μηχανήματος μπορεί να οδηγήσει σε τραυματισμούς.

- ▶ **Μην υπερεκτιμάτε τον εαυτό σας. Φροντίστε για την ασφαλή στάση του σώματός σας και διατηρείτε πάντοτε την ισορροπία σας.** Έτσι μπορείτε να ελέγξετε καλύτερα το μηχάνημα σε περιπτώσεις απροσδόκτων περιστάσεων.
- ▶ **Φοράτε κατάλληλα ενδύματα. Μη φοράτε φαρδιά ρούχα ή κοσμήματα. Κρατάτε τα μαλλιά σας, τα ρούχα σας και τα γάντια σας μακριά από κινούμενα εξαρτήματα.** Χαλαρή ενδυμασία, κοσμήματα ή μακριά μαλλιά μπορεί να εμπλακούν στα κινούμενα εξαρτήματα.
- ▶ **Όταν υπάρχει η δυνατότητα συναρμολόγησης διατάξεων αναρρόφησης ή συλλογής σκόνης, βεβαιωθείτε ότι αυτές είναι συνδεδεμένες με το μηχάνημα καθώς και ότι χρησιμοποιούνται σωστά.** Η χρήση μιας αναρρόφησης σκόνης μπορεί να ελαττώσει τον κίνδυνο που προκαλείται από τη σκόνη.

### Επιμελής χειρισμός και χρήση ηλεκτρικών εργαλείων

- ▶ **Μην υπερφορτώνετε το μηχάνημα. Χρησιμοποιείτε για την εκάστοτε εργασία το ηλεκτρικό εργαλείο που προορίζεται γι' αυτήν.** Με το κατάλληλο ηλεκτρικό εργαλείο εργάζεστε καλύτερα και ασφαλέστερα στην αναφερόμενη περιοχή ισχύος.
- ▶ **Μη χρησιμοποιήσετε ποτέ ένα μηχάνημα που έχει χαλασμένο διακόπτη.** Ένα ηλεκτρικό εργαλείο που δεν μπορείτε πλέον να το θέσετε σε λειτουργία και/ή εκτός λειτουργίας είναι επικίνδυνο και πρέπει να επισκευαστεί.
- ▶ **Βγάλτε το φως από την πρίζα και/ή αφαιρέστε την μπαταρία πριν διεξάγετε στο μηχάνημα μια οποιαδήποτε εργασία ρύθμισης, πριν αλλάξετε ένα εξάρτημα ή όταν πρόκειται να διαφυλάξετε/να αποθηκεύσετε το μηχάνημα.** Αυτά τα προληπτικά μέτρα ασφαλείας μειώνουν τον κίνδυνο από τυχόν αθέλητη εκκίνηση του ηλεκτρικού εργαλείου.
- ▶ **Διαφυλάγετε τα ηλεκτρικά εργαλεία που δε χρησιμοποιείτε μακριά από παιδιά. Μη επιτρέψετε τη χρήση του μηχανήματος σε άτομα που δεν είναι εξοικειωμένα μ' αυτό ή δεν έχουν διαβάσει τις παρούσες οδηγίες.** Τα ηλεκτρικά εργαλεία είναι επικίνδυνα όταν χρησιμοποιούνται από άπειρα πρόσωπα.
- ▶ **Να περιποιείστε προσεκτικά το ηλεκτρικό εργαλείο. Ελέγχετε, αν τα κινούμενα εξαρτήματα λειτουργούν άψωγα, χωρίς να μπλοκάρουν, ή μήπως έχουν σπάσει ή φθαρεί τυχόν εξαρτήματα τα οποία επηρεάζουν τον τρόπο λειτουργίας του ηλεκτρικού εργαλείου. Δώστε αυτά τα χαλασμένα εξαρτήματα για επισκευή πριν τα ξαναχρησιμοποιήσετε.** Η κακή συντήρηση των ηλεκτρικών εργαλείων αποτελεί αιτία πολλών ατυχημάτων.
- ▶ **Διατηρείτε τα εργαλεία κοπής κοφτερά και καθαρά.** Προσεκτικά συντηρημένα κοπτικά εργαλεία σφηνώνουν δυσκολότερα και οδηγούνται ευκολότερα.
- ▶ **Χρησιμοποιείτε τα ηλεκτρικά εργαλεία, εξαρτήματα, παρελκόμενα εργαλεία κτλ. σύμφωνα με τις παρούσες οδηγίες. Λαμβάνετε επίσης υπόψη σας τις εκάστοτε συνθήκες και την υπό εκτέλεση εργασία.** Η χρησιμοποίηση των ηλεκτρικών εργαλείων για εργασίες που δεν προβλέπο-

## 70 | Ελληνικά

νται γι' αυτά μπορεί να δημιουργήσει επικίνδυνες καταστάσεις.

**Service**

- ▶ **Δώστε το ηλεκτρικό εργαλείο σας για επισκευή από άριστα εκπαιδευμένο προσωπικό και με γνήσια ανταλλακτικά.** Έτσι εξασφαλίζετε τη διατήρηση της ασφάλειας του μηχανήματος.

**Υποδείξεις εργασίας για δράπανα**

- ▶ **Να χρησιμοποιείτε τις πρόσθετες λαβές που ενδεχομένως συνοδεύουν το μηχάνημα.** Η απώλεια του ελέγχου μπορεί να οδηγήσει σε τραυματισμούς.
- ▶ **Κρατάτε το ηλεκτρικό εργαλείο μόνο από τις μονωμένες επιφάνειες λαβής, όταν εκτελείτε εργασίες, στις οποίες το εξάρτημα μπορεί να έρθει σε επαφή με μη ορατούς ηλεκτροφόρους αγωγούς ή με το δικό του ηλεκτρικό καλώδιο.** Η επαφή με έναν ηλεκτροφόρο αγωγό μπορεί να θέσει τα μεταλλικά μέρη του ηλεκτρικού εργαλείου επίσης υπό τάση και να προκαλέσει μια ηλεκτροπληξία.
- ▶ **Χρησιμοποιείτε κατάλληλες ανιχνευτικές συσκευές για να εντοπίσετε τυχόν μη ορατές τροφοδοτικές γραμμές ή να συμβουλευτείτε την τοπική εταιρία παροχής ενέργειας.** Η επαφή με ηλεκτρικές γραμμές μπορεί να οδηγήσει σε πυρκαγιά και ηλεκτροπληξία. Η πρόκληση ζημιάς σ' έναν αγωγό φωταερίου (γκαζιού) μπορεί να οδηγήσει σε έκρηξη. Το τρύπημα ενός σωλήνα νερού προκαλεί ζημιά σε πράγματα ή/και μπορεί να οδηγήσει σε ηλεκτροπληξία.
- ▶ **Όταν εργάζεστε να κρατάτε το ηλεκτρικό εργαλείο καλά και με τα δυο σας χέρια και να φροντίζετε για την ασφαλή θέση του σώματός σας.** Το ηλεκτρικό εργαλείο οδηγείται ασφαλέστερα όταν το κρατάτε και με τα δυο σας χέρια.
- ▶ **Ασφαλίζετε το υπό κατεργασία τεμάχιο.** Ένα υπό κατεργασία τεμάχιο συγκρατείται ασφαλέστερα με μια διάταξη σύσφιξης ή με μια μέγερη παρά με το χέρι σας.
- ▶ **Πριν αποθέσετε το ηλεκτρικό εργαλείο περιμένετε πρώτα να σταματήσει εντελώς να κινείται.** Το τοποθετημένο εξάρτημα μπορεί να σφηνώσει και να οδηγήσει στην απώλεια του ελέγχου του ηλεκτρικού εργαλείου.

**Περιγραφή του προϊόντος και της ισχύος του**

**Διαβάστε όλες τις υποδείξεις ασφαλείας και τις οδηγίες.** Αμέλειες κατά την τήρηση των υποδείξεων ασφαλείας και των οδηγιών μπορεί να προκαλέσουν ηλεκτροπληξία, πυρκαγιά ή/και σοβαρούς τραυματισμούς.

Παρακαλούμε ανοίξτε τη διπλωμένη σελίδα με την απεικόνιση της συσκευής κι αφήστε την ανοιχτή όσο θα διαβάσετε τις οδηγίες χειρισμού.

**Χρήση σύμφωνα με τον προορισμό**

Η συσκευή προορίζεται για το τρύπημα σε ξύλο, μέταλλα καθώς και σε κεραμικά και πλαστικά υλικά. Συσκευές με ηλεκτρονική ρύθμιση και δεξιά-αριστερή περιστροφή είναι επίσης κατάλληλα για βίδωμα βιδών και για άνοιγμα σπειρωμάτων.

**Απεικονιζόμενα στοιχεία**

Η απαρίθμηση των απεικονιζόμενων στοιχείων αναφέρεται στην απεικόνιση του ηλεκτρικού εργαλείου στη σελίδα γραφικών.

- 1 Ταχυσόκ\*  
(μόνο στα ηλεκτρικά εργαλεία 3 601 AB2 006/  
3 601 AB2 041: Ταχυσόκ με δακτύλιο ασφαλείας\*)
- 2 Μπροστινό κέλυφος
- 3 Οπίσθιο κέλυφος
- 4 Πλήκτρο ακινητοποίησης διακόπτη ON/OFF
- 5 Τροχίσκος Προεπιλογή αριθμού στροφών
- 6 Διακόπτης ON/OFF
- 7 Διακόπτης αλλαγής φοράς περιστροφής
- 8 Διακόπτης επιλογής ταχυτήτων
- 9 Πρόσθετη λαβή (μονωμένη επιφάνεια πιασίματος)
- 10 Οδηγός βάθους
- 11 Λαβή (μονωμένη επιφάνεια πιασίματος)
- 12 Κλειδί τσοκ\*
- 13 Γραναζωτό τσοκ\*
- 14 Μύτη βιδώματος (bit)\*
- 15 Φορέας γενικής χρήσης\*
- 16 Βίδα ασφαλείας για ταχυσόκ/γραναζωτό τσοκ
- 17 Γερμανικό κλειδί\*\*
- 18 Κέλυφος σύσφιξης\*
- 19 Δακτύλιος ασφαλείας\*
- 20 Δακτύλιος συγκράτησης\*

\***Εξαρτήματα που απεικονίζονται ή περιγράφονται δεν περιέχονται στη στάνταρ συσκευασία. Για τον πλήρη κατάλογο εξαρτημάτων κοιτάτε το πρόγραμμα εξαρτημάτων.**

\*\* από το εμπόριο (δεν περιέχεται στη συσκευασία)

**Πληροφορίες για θόρυβο και δονήσεις**

Τιμές εκπομπής θορύβου, υπολογισμένες κατά EN 60745-2-1. Η χαρακτηριστική στάθμη εκπομπής θορύβων του μηχανήματος εκτιμήθηκε σύμφωνα με την καμπύλη A και ανέρχεται σε: Στάθμη ακουστικής πίεσης 82 dB(A). Στάθμη ακουστικής ισχύος 93 dB(A). Ανασφάλεια μέτρησης K = 3 dB.

**Φοράτε ωτασπίδες!**

Οι συνολικές τιμές κραδασμών  $a_h$  (άθροισμα ανυσμάτων τριών κατευθύνσεων) και ανασφάλεια K εξακριβώθηκαν σύμφωνα με το πρότυπο EN 60745-2-1:

Τρύπημα σε μέταλλο:  $a_h = 4,5 \text{ m/s}^2$ ,  $K = 1,5 \text{ m/s}^2$ ,  
βίδωμα:  $a_h < 2,5 \text{ m/s}^2$ ,  $K = 1,5 \text{ m/s}^2$ ,  
άνοιγμα σπειρωμάτων:  $a_h < 2,5 \text{ m/s}^2$ ,  $K = 1,5 \text{ m/s}^2$ .

Η στάθμη κραδασμών που αναφέρεται σ' αυτές τις οδηγίες έχει μετρηθεί σύμφωνα με μια διαδικασία μέτρησης τυποποιημένη στο πρότυπο EN 60745 και μπορεί να χρησιμοποιηθεί για τη σύγκριση διαφόρων ηλεκτρικών εργαλείων. Είναι επίσης κατάλληλη για έναν προσωρινό υπολογισμό της επιβάρυνσης από τους κραδασμούς.

Η στάθμη κραδασμών που αναφέρεται αντιπροσωπεύει τις βασικές χρήσεις του ηλεκτρικού εργαλείου. Σε περίπτωση όμως που το ηλεκτρικό εργαλείο χρησιμοποιηθεί για άλλες εφαρμογές, με διαφορετικά ή αποκλίνοντα εξαρτήματα ή χωρίς επαρκή συντήρηση, τότε η στάθμη κραδασμών μπορεί να αποκλίνει και

αυτή. Αυτό μπορεί να αυξήσει σημαντικά την επιβάρυνση από τους κραδασμούς κατά τη συνολική διάρκεια ολόκληρου του χρονικού διαστήματος που εργάζεσθε. Για την ακριβή εκτίμηση της επιβάρυνσης από τους κραδασμούς θα πρέπει να λαμβάνονται επίσης υπόψη και οι χρόνοι κατά τη διάρκεια των οποίων το εργαλείο βρίσκεται εκτός λειτουργίας ή λειτουργεί, χωρίς όμως στην πραγματικότητα να χρησιμοποιείται. Αυτό μπορεί να μειώσει σημαντικά την επιβάρυνση από

τους κραδασμούς κατά τη διάρκεια ολόκληρου του χρονικού διαστήματος που εργάζεσθε.

Γι' αυτό, πριν αρχίσει η δράση των κραδασμών, πρέπει να καθορίζετε συμπληρωματικά μέτρα ασφαλείας για την προστασία του χειριστή όπως: Συντήρηση του ηλεκτρικού εργαλείου και των εξαρτημάτων που χρησιμοποιείτε, διατήρηση ζεστών των χεριών, οργάνωση της εκτέλεσης των διάφορων εργασιών.

### Τεχνικά χαρακτηριστικά

Δράπανο	GBM 13-2 RE								
Αριθμός ευρετηρίου	3 601 ...	... AB2 006	... AB2 004	... AB2 005	... AB2 031	... AB2 062	... AB2 071	... AB2 041	
Όνομαστική ισχύς	W	750	750	750	750	750	710	750	
Αποδιδόμενη ισχύς	W	353	353	353	353	374	365	353	
Αριθμός στροφών χωρίς φορτίο									
- 1η ταχύτητα	min <sup>-1</sup>	0 - 1000	0 - 1000	0 - 1000	0 - 1000	0 - 1000	0 - 1000	0 - 1100	
- 2η ταχύτητα	min <sup>-1</sup>	0 - 3000	0 - 3000	0 - 3000	0 - 3000	0 - 3000	0 - 3000	0 - 3400	
Όνομαστικός αριθμός στροφών									
- 1η ταχύτητα	min <sup>-1</sup>	500	500	500	500	500	500	500	
- 2η ταχύτητα	min <sup>-1</sup>	1750	1750	1750	1750	1750	1750	1750	
Όνομαστική ροπή στρέψης (1η/2η ταχύτητα)	Nm	6,8/2,5	6,8/2,5	6,8/2,5	6,8/2,5	6,5/2,2	6,5/2,2	6,8/2,5	
Διάμετρος λαϊμού άξονα	mm	43	43	43	43	43	43	43	
Προεπιλογή αριθμού στροφών		●	●	●	●	●	●	●	
Έλεγχος αριθμού στροφών		●	●	●	●	●	●	●	
Δεξιόστροφη/Αριστερόστροφη κίνηση		●	●	●	●	●	●	●	
Συμπλέκτης υπερφόρτισης		●	●	●	●	●	●	●	
Ταχυτοόκ με δακτύλιο ασφαλείας		●	-	-	-	-	-	●	
Ταχυτοόκ		-	●	-	●	●	●	-	
Γραναζωτό τασκ		-	-	●	-	-	-	-	
Μέγιστη $\varnothing$ τρυπανιού (1η/2η ταχύτητα)									
- Χάλυβας	mm	13/8	13/8	13/8	13/8	13/8	13/8	13/8	
- Ξύλο	mm	32/20	32/20	32/20	32/20	32/20	32/20	32/20	
- Αλουμίνιο	mm	20/12	20/12	20/12	20/12	20/12	20/12	20/12	
Περιοχή σύσφιξης τασκ	mm	1 - 13	1 - 13	1 - 13	1 - 13	1 - 13	1 - 13	1 - 13	
Βάρος σύμφωνα με EPTA-Procedure 01:2014	kg	2,4	2,4	2,4	2,4	2,4	2,4	2,4	
Κατηγορία μόνωσης		□/II	□/II	□/II	□/II	□/II	□/II	□/II	

## Συναρμολόγηση

### Πρόσθετη λαβή (βλέπε εικόνα A)

- ▶ Χρησιμοποιείτε το ηλεκτρικό εργαλείο πάντοτε με συναρμολογημένη την πρόσθετη λαβή 9.

Η πρόσθετη λαβή 9 μπορεί να ρυθμιστεί σε 12 διαφορετικές θέσεις, για να μπορείτε έτσι να εργάζεστε ασφαλώς και ξεκούραστα.

Γυρίστε το κάτω τμήμα πιασίματος της πρόσθετης λαβής 9 με φορά ❶ και ωθήστε την πρόσθετη λαβή 9 προς τα εμπρός, μέχρι να μπορέσετε να την τοποθετήσετε στη θέση που θέλετε. Ακολουθώντας τραβήξτε την πρόσθετη λαβή 9 πάλι προς τα πίσω και σφίξτε το κάτω τμήμα πιασίματος της πρόσθετης λαβής γυρίζοντάς το με φορά ❷.

### Ρύθμιση βάθους τρυπήματος (βλέπε εικόνα A)

Με τον οδηγό βάθους 10 μπορείτε να ρυθμίσετε το επιθυμητό βάθος τρυπήματος X.

Γυρίστε το κάτω τμήμα πιασίματος της πρόσθετης λαβής 9 με φορά αντίθετη της ωρολογιακής και τοποθετήστε τον οδηγό βάθους 10.

Τραβήξτε τον οδηγό βάθους προς τα έξω, μέχρι η απόσταση ανάμεσα στην αιχμή του τρυπανιού και την αιχμή του οδηγού βάθους να ανταποκρίνεται στο επιθυμητό βάθος τρυπήματος X. Ακολουθώντας σφίξτε πάλι το κάτω τμήμα πιασίματος της πρόσθετης λαβής 9 γυρίζοντάς το με ωρολογιακή φορά.

Οι ραβδώσεις στον οδηγό βάθους 10 πρέπει να δείχνουν προς τα επάνω.

### Αντικατάσταση εργαλείου

- ▶ Βγάξτε το φιν από την πρίζα πριν από οποιαδήποτε εργασία στο ηλεκτρικό εργαλείο.
- ▶ Φορέστε προστατευτικά γάντια για να αντικαταστήσετε το εργαλείο. Το τσοκ μπορεί να ζεσταθεί υπερβολικά όταν εργάζεσθε συνεχώς και για πολύ χρόνο.

### Ταχυσόκ (βλέπε εικόνα B)

Συγκρατήστε το πίσω κέλυφος 3 του ταχυσόκ 1 και γυρίστε το μπροστινό κέλυφος 2 με κατεύθυνση ❶, μέχρι να μπορέσετε να τοποθετήσετε το εργαλείο.

Συγκρατήστε το πίσω κέλυφος 3 του ταχυσόκ 1 και κλείστε με το χέρι το μπροστινό κέλυφος 2 γυρίζοντάς το γερά με κατεύθυνση ❷ μέχρι να ακούσετε ένα κλικ. Έτσι το τσοκ μανδάλωνει αυτόματα.

Η μανδάλωση λύνεται πάλι όταν, για να αφαιρέσετε το εργαλείο, γυρίστε το μπροστινό κέλυφος 2 με αντίθετη φορά.

### Γραναζωτό τσοκ (βλέπε εικόνα C)

Ανοίξτε το γραναζωτό τσοκ 13 γυρίζοντάς το, μέχρι να μπορέσετε να τοποθετήσετε το εργαλείο. Τοποθετήστε το εργαλείο.

Θέστε το κλειδί του τσοκ 12 στις αντίστοιχες θέσεις του γραναζωτού τσοκ 13 και σφίξτε το εργαλείο καλά και ομοιόμορφα.

### Ταχυσόκ με δακτύλιο ασφαλείας (βλέπε εικόνα D)

- Γυρίστε το δακτύλιο ασφαλείας σύσφιξης 19 με φορά προς το «UNLOCK».
- Γυρίστε το δακτύλιο σύσφιξης 18 προς τη φορά των δεικτών του ρολογιού, ώσπου να μπορεί το εξάρτημα να τοποθετηθεί.
- Τοποθετήστε το εξάρτημα εντελώς μέσα, κρατήστε το στην υποδοχή εξαρτήματος και γυρίστε το δακτύλιο σύσφιξης 18 δυνατά με το χέρι αντίθετα στη φορά των δεικτών του ρολογιού. Κρατάτε ταυτόχρονα καλά το δακτύλιο συγκράτησης 20.
- Γυρίστε το δακτύλιο ασφαλείας 19 με φορά προς το «LOCK».

**Υπόδειξη:** Όταν πρόκειται να τοποθετήσετε μικρά τρυπάνια να ρυθμίζετε το άνοιγμα της υποδοχής εργαλείου περίπου στην ίδια διάμετρο με το τρυπάνι. Διαφορετικά υπάρχει κίνδυνος να μην κεντραριστεί το τρυπάνι.

### Αφαίρεση του εργαλείου

- Γυρίστε το δακτύλιο ασφαλείας σύσφιξης 19 με φορά προς το «UNLOCK».
- Γυρίστε το δακτύλιο σύσφιξης 18 προς τη φορά των δεικτών του ρολογιού, ώσπου να μπορεί το εξάρτημα να αφαιρεθεί.

### Εργαλεία βιδώματος (βλέπε εικόνα E)

Όταν χρησιμοποιείτε μύτες βιδώματος (bits) 14 θα πρέπει να χρησιμοποιείτε πάντοτε ένα φορέα γενικής χρήσης 15. Να χρησιμοποιείτε πάντοτε μύτες κατάλληλες για την κεφαλή της εκάστοτε βίδας.

### Αντικατάσταση του τσοκ

- ▶ Βγάξτε το φιν από την πρίζα πριν από οποιαδήποτε εργασία στο ηλεκτρικό εργαλείο.

### Αφαίρεση της βίδας ασφαλείας

Το ταχυσόκ 1 ή, ανάλογα, το γραναζωτό τσοκ 13 προστατεύεται από τυχόν κατά λάθος λύσιμο με μια βίδα ασφαλείας 16. Ανοίξτε τελείως το ταχυσόκ 1 ή, ανάλογα, το γραναζωτό τσοκ 13 και ξεβιδώστε τη βίδα ασφαλείας 16 τελείως, γυρίζοντάς την με ωρολογιακή φορά. **Προσέξτε, η βίδα ασφαλείας είναι αριστερόστροφη.**

Σε περίπτωση που έχει σφηνώσει η βίδα ασφαλείας 17, θέστε στην κεφαλή της βίδας ένα κατασβίδι και λύστε τη βίδα ασφαλείας μ' ένα χτύπημα επάνω στη λαβή του κατασβιδιού.

### Αποσυναρμολόγηση του γραναζωτού τσοκ (βλέπε εικόνα F)

Για να αποσυναρμολογήσετε το γραναζωτό τσοκ 13 εφαρμόστε ένα γερμανικό κλειδί 17 (άνοιγμα κλειδιού 17 mm) στην αντίστοιχη επιφάνεια του άξονα.

Ακουμπήστε το ηλεκτρικό εργαλείο επάνω σε μια σταθερή επιφάνεια, π. χ. επάνω σε ένα τραπέζι εργασίας. Θέστε το κλειδί του τσοκ 12 σε μια από τις τρεις τρύπες του γραναζωτού τσοκ 13 και λύστε το γραναζωτό τσοκ 13 γυρίζοντας το μοχλό με ωρολογιακή φορά. Ένα σφηνωμένο γραναζωτό τσοκ λύνεται με ένα ελαφρό χτύπημα επάνω στο κλειδί του τσοκ 12. Αφαιρέστε το κλειδί του τσοκ 12 από το γραναζωτό τσοκ και ξεβιδώστε τελείως το γραναζωτό τσοκ.

### Αποσυναρμολόγηση του ταχυτοόκ/ταχυτοόκ με δακτύλιο ασφαλείας

Για την αποσυναρμολόγηση του ταχυτοόκ **1** και του ταχυτοόκ με δακτύλιο ασφαλείας αφίξτε ένα κλειδί εσωτερικού εξαγώνου στο ταχυτοόκ και εφαρμόστε ένα γερμανικό κλειδί **17** (SW 17) στην επιφάνεια εφαρμογής κλειδιού του άξονα κίνησης. Ακουμπήστε το ηλεκτρικό εργαλείο πάνω σε μια σταθερή επιφάνεια, π. χ. έναν πάγκο εργασίας. Κρατήστε το γερμανικό κλειδί **17** σταθερά και λύστε το ταχυτοόκ, περιστρέφοντας το κλειδί εσωτερικού εξαγώνου αντίθετα στη φορά των δεικτών του ρολογιού. Ένα μαγκωμένο ταχυτοόκ λύνεται, κτυπώντας ελαφρά πάνω στο μακρύ στέλεχος του κλειδιού εσωτερικού εξαγώνου. Απομακρύνετε το κλειδί εσωτερικού εξαγώνου από το ταχυτοόκ και ξεβιδώστε εντελώς το ταχυτοόκ.

### Συναρμολόγηση του τσοκ

Η συναρμολόγηση του ταχυτοόκ/ταχυτοόκ με δακτύλιο ασφαλείας/γρاناζωτού τσοκ πραγματοποιείται με την αντίθετη σειρά.



**Το τσοκ πρέπει να σφικτεί με ροπή σύσφιξης περίπου 50 – 55 Nm.**

### Σε περίπτωση ταχυτοόκ/γρاناζωτού τσοκ:

Βιδώστε τη βίδα ασφαλείας **16**, γυρίζοντάς την με φορά αντίθετη της ωρολογιακής, στο ταχυτοόκ/γρاناζωτό τσοκ. Να χρησιμοποιείτε πάντοτε μια καινούρια βίδα ασφαλείας επειδή το σπείρωμα των βιδών αυτών διαθέτει μια κολλητική μάζα ασφαλείας, η οποία παύει να είναι ενεργός όταν χρησιμοποιηθεί πολλές φορές.

### Αναρρόφηση σκόνης/ροκανιδιών

▶ Η σκόνη από ορισμένα υλικά, π. χ. από μολυβδόχες μπογιές, από μερικά είδη ξύλου, από ορυκτά υλικά και από μέταλλα μπορεί να είναι ανθυγιεινή. Η επαφή με τη σκόνη ή/και η εισπνοή της μπορεί να προκαλέσει αλλεργικές αντιδράσεις ή/και ασθένειες των αναπνευστικών οδών του χρήστη ή των παρευρισκομένων ατόμων.

Ορισμένα είδη σκόνης, π. χ. σκόνη από ξύλο βελανιδιάς ή οξιάς θεωρούνται σαν καρκινογόνα, ιδιαίτερα σε συνδυασμό με διάφορα συμπληρωματικά υλικά που χρησιμοποιούνται στην κατεργασία ξύλων (ενώσεις χρωμίου, ξυλοπροστατευτικά μέσα). Η κατεργασία αμιαντούχων υλικών επιτρέπεται μόνο σε ειδικά εκπαιδευμένα άτομα.

- Να φροντίζετε για τον καλό αερισμό του χώρου εργασίας.
- Σας συμβουλεύουμε να φοράτε μάσκες αναπνευστικής προστασίας με φίλτρο κατηγορίας P2.

Να τηρείτε τις διατάξεις που ισχύουν στη χώρα σας για τα διάφορα υπό κατεργασία υλικά.

▶ **Να αποφεύγετε τη δημιουργία συσσωρεύσεων σκόνης στο χώρο που εργάζεστε.** Οι σκόνες αναφλέγονται εύκολα.

## Λειτουργία

### Εκκίνηση

▶ **Δώστε προσοχή στην τάση δικτύου! Η τάση της ηλεκτρικής πηγής πρέπει να ταυτίζεται με την τάση που είναι αναγραμμένη στην πινακίδα κατασκευαστή του ηλεκτρικού εργαλείου. Ηλεκτρικά εργαλεία με χαρακτηριστική τάση 230 V λειτουργούν και με τάση 220 V.**

### Ρύθμιση φοράς περιστροφής

Με το διακόπτη αλλαγής φοράς περιστροφής **7** μπορείτε ν' αλλάξετε τη φορά περιστροφής του ηλεκτρικού εργαλείου. Αυτό, όμως, δεν είναι δυνατό όταν ο διακόπτης ON/OFF **6** είναι πατημένος.

**Δεξιόστροφη κίνηση:** Για τρύπημα και για βιδώμα βιδών πατήστε το διακόπτη αλλαγής φοράς περιστροφής **7** τέρμα δεξιά.

**Αριστερόστροφη κίνηση:** Για να λύσετε ή να ξεβιδώσετε τελείως βίδες και/ή παξιμάδια πατήστε το διακόπτη αλλαγής φοράς περιστροφής **7** τέρμα αριστερά.

### Μηχανική επιλογή ταχυτήτων

▶ **Μπορείτε να ενεργοποιήσετε το διακόπτη ταχυτήτων **8** όχι μόνο όταν το ηλεκτρικό εργαλείο είναι ακίνητο αλλά και όταν αυτό κινείται. Καλό θα ήταν όμως, όχι όταν αυτό βρίσκεται υπό φορτίο ή όταν εργάζεται με το μέγιστο αριθμό στροφών.**

Με το διακόπτη επιλογής ταχυτήτων **8** μπορούν να προεπιλεγτούν 2 περιοχές αριθμού στροφών.

#### Ταχύτητα I:

Περιοχή χαμηλού αριθμού στροφών. Για εργασίες με τρυπάνι με μεγάλη διάμετρο ή για βιδώμα.

#### Ταχύτητα II:

Περιοχή υψηλού αριθμού στροφών. Για εργασίες με τρυπάνι με μικρή διάμετρο.

Αν ο διακόπτης επιλογής ταχυτήτων **8** δεν μπορεί να μετακινηθεί τέρμα, τότε γυρίστε λίγο τον άξονα με το τρυπάνι.

### Προεπιλογή αριθμού στροφών

Με τον τροχίσκο ρύθμισης Προεπιλογή αριθμού στροφών **5** μπορείτε να επιλέξετε τον επιθυμητό αριθμό στοφών, ακόμη και κατά τη διάρκεια της λειτουργίας.

Ο απαιτούμενος αριθμός στροφών εξαρτάται από το υπό κατεργασία υλικό και τη διατομή του τρυπανιού. Εξακριβώστε τη βέλτιστη ρύθμιση με τη βοήθεια πρακτικών δοκιμών.

### Θέση σε λειτουργία κι εκτός λειτουργίας

Για να **θέσετε σε λειτουργία** το ηλεκτρικό εργαλείο πατήστε το διακόπτη ON/OFF **6** και κρατήστε τον πατημένο.

Για να **ακινητοποιήσετε** τον πατημένο διακόπτη ON/OFF **6** πατήστε το πλήκτρο ακινητοποίησης **4**.

Αφήστε το διακόπτη ON/OFF **6** ελεύθερο για να **θέσετε εκτός λειτουργίας** το μηχάνημα ή, αν είναι ακινητοποιημένος με το πλήκτρο ακινητοποίησης **4**, πατήστε σύντομα το διακόπτη ON/OFF **6** κι ακολούθως αφήστε τον ελεύθερο.

Να θέτετε το ηλεκτρικό εργαλείο σε λειτουργία μόνο όταν πρόκειται να το χρησιμοποιήσετε. Έτσι εξοικονομείτε ενέργεια.

### Συμπλέκτης υπερφόρτισης

Το ηλεκτρικό εργαλείο είναι εξοπλισμένο με ένα συμπλέκτη υπερφόρτισης (Anti-Rotation = ανάστροφη περιστροφή). Έτσι περιορίζονται ενδεχόμενες υψηλές αντιδραστικές δυνάμεις (κλοστήματα).

▶ **Σε περίπτωση που το εξάρτημα σφηνώσει ή προσκρούσει κάπου, διακόπεται η μετάδοση κίνησης στον άξονα. Να κρατάτε, λόγω των εμφανιζόμενων δυνάμεων, το ηλεκτρικό εργαλείο καλά και με τα δυο σας χέρια και να παίρνετε με το σώμα σας σταθερή στάση.**

## 74 | Türkçe

► **Όταν μπλοκάρει το ηλεκτρικό εργαλείο θέστε το εκτός λειτουργίας και λύστε το τοποθετημένο εργαλείο. Όταν θέστε το ηλεκτρικό εργαλείο σε λειτουργία με μπλοκαρισμένο το εργαλείο τρυπήματος δημιουργούνται ισχυρές αντιδραστικές δυνάμεις (κλοσήματα).**

**Ρύθμιση αριθμού στροφών**

Μπορείτε να ρυθμίσετε ομαλά τον αριθμό στροφών του ευρισκόμενου σε λειτουργία ηλεκτρικού εργαλείου, ανάλογα με την πίεση που ασκείτε στο διακόπτη ON/OFF **6**.

Ελαφριά πίεση του διακόπτη ON/OFF **6** έχει σαν αποτέλεσμα χαμηλό αριθμό στροφών. Ο αριθμός στροφών αυξάνει ανάλογα με την αύξηση της πίεσης.

**Υποδείξεις εργασιών**

► **Βγάξτε το φις από την πρίζα πριν από οποιαδήποτε εργασία στο ηλεκτρικό εργαλείο.**

► **Να βάζετε το ηλεκτρικό εργαλείο επάνω στη βίδα/το παξιμάδι μόνο όταν αυτό βρίσκεται εκτός λειτουργίας.** Περιστρεφόμενα εργαλεία μπορεί να γλιστρήσουν.

Για να τρυπήσετε σε μέταλλα χρησιμοποιείτε πάντοτε άψογα, κοφτερά τρυπάνια HSS (HSS = ταχυάλυβας υψηλής απόδοσης). Το πρόγραμμα εξαρτημάτων της Bosch εξασφαλίζει την απαραίτητη υψηλή ποιότητα.

Με τη συσκευή τροχίσματος τρυπανιών (ειδικό εξάρτημα) μπορείτε να τροχίσετε άνετα ελικοειδή τρυπάνια με διατομή 2,5 – 10 mm.

Για την εκτέλεση ιδιαίτερα ακριβών εργασιών χρησιμοποιείτε μια βάση δραπεάνου (ειδικό εξάρτημα).

Με τη μέγκνη, που προσφέρεται σαν ειδικό εξάρτημα, σφίγγετε ασφαλώς το υπό κατεργασία τεμάχιο. Αυτό εμποδίζει το στριφογύρισμα του υπό κατεργασία τεμαχίου και τους κινδύνους που απορρέουν απ' αυτό.

**Συντήρηση και Service****Συντήρηση και καθαρισμός**

► **Βγάξτε το φις από την πρίζα πριν από οποιαδήποτε εργασία στο ηλεκτρικό εργαλείο.**

► **Διατηρείτε το ηλεκτρικό εργαλείο και τις σχισμές αερισμού καθαρές για να μπορείτε να εργάζεστε καλά και ασφαλώς.**

Μια τυχόν αναγκασία αντικατάστασης του ηλεκτρικού καλωδίου πρέπει να διεξαχθεί από την Bosch ή από ένα εξουσιοδοτημένο κατάστημα Service της Bosch, για να αποφευχθεί έτσι κάθε διακινδύνευση της ασφάλειας.

**Service και παροχή συμβουλών χρήσης**

Το Service απαντά στις ερωτήσεις σας σχετικά με την επισκευή και τη συντήρηση του προϊόντος σας καθώς για τα κατάλληλα ανταλλακτικά:

**www.bosch-pt.com**

Η ομάδα παροχής συμβουλών της Bosch απαντά ευχαρίστως στις ερωτήσεις σας σχετικά με τα προϊόντα μας και τα ανταλλακτικά τους.

Δώστε σε όλες τις ερωτήσεις και παραγγελίες ανταλλακτικών οπωσδήποτε το 10ψήφιο κωδικό αριθμό σύμφωνα με την πινακίδα τύπου του προϊόντος.

**Ελλάδα**

Robert Bosch A.E.

Ερχείας 37

19400 Κορωπί – Αθήνα

Τηλ.: 210 5701258

Φαξ: 210 5701283

www.bosch.com

www.bosch-pt.gr

ABZ Service A.E.

Τηλ.: 210 5701380

Φαξ: 210 5701607

**Απόσυρση**

Τα ηλεκτρικά εργαλεία, τα εξαρτήματα και οι συσκευασίες πρέπει να ανακυκλώνονται με τρόπο φιλικό προς το περιβάλλον.

Μην ρίχνετε τα ηλεκτρικά εργαλεία στα απορρίμματα του σπιτιού σας!

**Μόνο για χώρες της ΕΕ:**

Σύμφωνα με την Κοινοτική Οδηγία 2012/19/ΕΕ σχετικά με τις παλαιές ηλεκτρικές και ηλεκτρονικές συσκευές και τη μεταφορά της οδηγίας αυτής σε εθνικό δίκαιο δεν είναι πλέον υποχρεωτικό τα άχρηστα ηλεκτρικά εργαλεία να συλλέγονται ξεχωριστά για να ανακυκλωθούν με τρόπο φιλικό προς το περιβάλλον.

**Τηρούμε το δικαίωμα αλλαγών.****Türkçe****Güvenlik Talimatı****Elektrikli El Aletleri İçin Genel Uyarı Talimatı**

**⚠ UYARI** **Bütün uyarıları ve talimat hükümlerini okuyun.** Açıklanan uyarılara ve talimat hükümlerine uyulmadığı takdirde elektrik çarpmalarına, yangınlara ve/veya ağır yaralanmalara neden olunabilir.

**Bütün uyarıları ve talimat hükümlerini ileride kullanmak üzere saklayın.**

Uyarı ve talimat hükümlerinde kullanılan "Elektrikli El Aleti" kavramı, akım şebekesine bağlı (şebeke bağlantı kablosu ile) aletlerle akü ile çalışan aletleri (akım şebekesine bağlantısı olmayan aletler) kapsamaktadır.

**Çalışma yeri güvenliği**

► **Çalıştığınız yeri temiz tutun ve iyi aydınlatın.** Çalıştığınız yer düzensiz ise ve iyi aydınlatılmamışsa kazalar ortaya çıkabilir.

- ▶ **Yakınında patlayıcı maddeler, yanıcı sıvı, gaz veya tozların bulunduğu yerlerde elektrikli el aleti ile çalışmayın.** Elektrikli el aletleri, toz veya buharların tutuşmasına neden olabilecek kıvılcımlar çıkarırlar.
- ▶ **Elektrikli el aleti ile çalışırken çocukları ve başkalarını uzak tutun.** Dikkatiniz dağılacak olursa aletin kontrolünü kaybedebilirsiniz.

#### Elektrik Güvenliği

- ▶ **Elektrikli el aletinin bağlantı fişi prize uymalıdır. Fişi hiçbir zaman değiştirmeyin. Koruyucu topraklanmış elektrikli el aletleri ile birlikte adaptör fiş kullanmayın.** Değiştirilmemiş fiş ve uygun priz elektrik çarpmaya tehlikesini azaltır.
- ▶ **Borular, kalorifer petekleri, ısıtıcılar ve buzdolapları gibi topraklanmış yüzeylerle bedensel temasa gelmekten kaçının.** Bedeniniz topraklandığı anda büyük bir elektrik çarpmaya tehlikesi ortaya çıkar.
- ▶ **Aleti yağmur altında veya nemli ortamlarda bırakmayın.** Suyun elektrikli el aleti içine sızması elektrik çarpmaya tehlikesini artırır.
- ▶ **Elektrikli el aletini kablodan tutarak taşımayın, kabloyu kullanarak asmayın veya kablodan çekerek fişi çıkarmayın.** Kabloyu ısıdan, yağdan, keskin kenarlı cisimlerden veya aletin hareketli parçalarından uzak tutun. Hasarlı veya dolanmış kablo elektrik çarpmaya tehlikesini artırır.
- ▶ **Bir elektrikli el aleti ile açık havada çalışırken, mutlaka açık havada kullanılmaya uygun uzatma kablosu kullanın.** Açık havada kullanılmaya uygun uzatma kablosunun kullanılması elektrik çarpmaya tehlikesini azaltır.
- ▶ **Elektrikli el aletinin nemli ortamlarda çalıştırılması şartsa, mutlaka arıza akımı koruma şalteri kullanın.** Arıza akımı koruma şalterinin kullanımı elektrik çarpmaya tehlikesini azaltır.

#### Kişilerin Güvenliği

- ▶ **Dikkatli olun, ne yaptığınıza dikkat edin, elektrikli el aleti ile işinizi makul bir tempo ve yöntemle yürütün.** Yorgunsanız, aldığınız hapların, ilaçların veya alkolün etkisinde iseniz elektrikli el aletini kullanmayın. Aleti kullanırken bir anki dikkatsizlik önemli yaralanmalara neden olabilir.
- ▶ **Daima kişisel koruyucu donanım ve bir koruyucu gözlük kullanın.** Elektrikli el aletinin türü ve kullanımına uygun olarak; toz maskesi, kaymayan iş ayakkabıları, koruyucu kask veya koruyucu kulaklık gibi koruyucu donanımı kullanma tehlikesini azaltır.
- ▶ **Aleti yanlışlıkla çalıştırmaktan kaçının. Akım ikmal şebekesine ve/veya aküye bağlamadan, elinize alıp taşımadan önce elektrikli el aletinin kapalı olduğundan emin olun.** Elektrikli el aletini parmağınız şalter üzerinde dururken taşırsanız ve alet açıkken fişi prize sokarsanız kazalara neden olabilirsiniz.
- ▶ **Elektrikli el aletini çalıştırmadan önce ayar aletlerini veya anahtarları aletten çıkarın.** Aletin dönen parçaları içinde bulunabilecek bir yardımcı alet yaralanmalara neden olabilir.

- ▶ **Çalışırken bedeniniz anormal durumda olmasın. Çalışırken duruşunuz güvenli olsun ve dengenizi her zaman koruyun.** Bu sayede aleti beklenmedik durumlarda daha iyi kontrol edebilirsiniz.
- ▶ **Uygun iş elbiseleri giyin. Geniş giysiler giymeyin ve takı takmayın. Saçlarınızı, giysileriniz ve eldivenlerinizi aletin hareketli parçalarından uzak tutun.** Bol giysiler, uzun saçlar veya takılar aletin hareketli parçaları tarafından tutulabilir.
- ▶ **Toz emme donanımı veya toz tutma tertibatı kullanırken, bunların bağlı olduğundan ve doğru kullanıldığınıdan emin olun.** Toz emme donanımının kullanımı tozdan kaynaklanabilecek tehlikeleri azaltır.

#### Elektrikli el aletlerinin özenle kullanımı ve bakımı

- ▶ **Aleti aşırı ölçüde zorlamayın. Yaptığınız işe uygun elektrikli el aletleri kullanın.** Uygun performanslı elektrikli el aleti ile, belirlenen çalışma alanında daha iyi ve güvenli çalışırsınız.
- ▶ **Şalteri bozuk olan elektrikli el aletini kullanmayın.** Açılıp kapanamayan bir elektrikli el aleti tehlikelidir ve onarılmalıdır.
- ▶ **Alette bir ayarlama işlemine başlamadan ve/veya aküyü çıkarmadan önce, herhangi bir aksesuarı değiştiren veya aleti elinizden bırakırken fişi prizden çekin.** Bu önlem, elektrikli el aletinin yanlışlıkla çalışmasını önler.
- ▶ **Kullanım dışı duran elektrikli el aletlerini çocukların ulaşamayacağı bir yerde saklayın. Aleti kullanmayı bilmeyen veya bu kullanım kılavuzunu okumayan kişilerin aletle çalışmasına izin vermeyin.** Deneyimsiz kişiler tarafından kullanıldığında elektrikli el aletleri tehlikelidir.
- ▶ **Elektrikli el aletinizin bakımını özenle yapın. Elektrikli el aletinizin kusursuz olarak işlev görmesini engelleyebilecek bir durumun olup olmadığını, hareketli parçaların kusursuz olarak işlev görüp görmediklerini ve sıkışık sıkışmadıklarını, parçaların hasarlı olup olmadığını kontrol edin. Aleti kullanmaya başlamadan önce hasarlı parçaları onartın.** Birçok iş kazası elektrikli el aletlerinin kötü bakımından kaynaklanır.
- ▶ **Kesici uçları daima keskin ve temiz tutun.** Özenle bakımı yapılmış keskin kenarlı kesme uçlarının malzeme içinde sıkışma tehlikesi daha azdır ve daha rahat kullanım olanağı sağlarlar.
- ▶ **Elektrikli el aletini, aksesuarı, uçları ve benzerlerini, bu özel tip alet için öngörülen talimata göre kullanın. Bu sırada çalışma koşullarını ve yaptığınız işi dikkate alın.** Elektrikli el aletlerinin kendileri için öngörülen alanın dışında kullanılması tehlikeli durumlara neden olabilir.

#### Servis

- ▶ **Elektrikli el aletinizi sadece yetkili personele ve orijinal yedek parça kullanma koşulu ile onartın.** Bu sayede aletin güvenliğini sürekli hale getirirsiniz.

## 76 | Türkçe

**Matkaplar için güvenlik talimatı**

- ▶ **Elektrikli el aleti ile birlikte teslim edilen ek tutamağı/ tutamakları kullanın.** Aletin kontrolünün kaybı yaralanmalara neden olabilir.
- ▶ **Alet ucunun görünmeyen elektrik kablolarına veya aletin kendi şebeke bağlantı kablosuna rastlama olasılığı bulunan işleri yaparken elektrikli el aletini izolasyonlu tutamağından tutun.** Elektrik akımı ileten kablolarla temas aletin metal parçalarını da elektrik akımına maruz bırakır ve elektrik çarpmaları olabilir.
- ▶ **Görünmeyen ikmal hatlarını tespit etme üzere uygun tarama cihazları kullanın veya mahalli ikmal şirketlerinden yardım alın.** Elektrik kablolarıyla temas yanıklara ve elektrik çarpmasına neden olabilir. Bir gaz borusuna hasar vermek patlamalar ortaya çıkarabilir. Bir su borusuna girmek maddi hasara veya elektrik çarpmasına neden olabilir.
- ▶ **Çalışırken elektrikli el aletini iki elinizle sıkıca tutun ve duruş pozisyonunuzun güvenli olmasına dikkat edin.** Elektrikli el aleti iki elle daha güvenli kullanılır.
- ▶ **İş parçasını emniyete alın.** Bir germe tertibatı veya menene ile sabitlenen iş parçası elle tutmaya oranla daha güvenli tutulur.
- ▶ **Einizden bırakmadan önce elektrikli el aletinin tam olarak durmasını bekleyin.** Alete takılan uç sıkışabilir ve elektrikli el aletinin kontrolünü kaybedebilirsiniz.

**Ürün ve işlev tanımı**

**Bütün uyarıları ve talimat hükümlerini okuyun.** Açıklanan uyarılara ve talimat hükümlerine uyulmadığı takdirde elektrik çarpmalarına, yangınlara ve/veya ağır yaralanmalara neden olunabilir.

Lütfen aletin resminin görüldüğü sayfayı açın ve bu kullanım kılavuzunu okuduğunuz sürece bu sayfayı açık tutun.

**Usulüne uygun kullanım**

Bu alet; ahşap, metal, seramik ve plastik malzemede delme işlemleri için geliştirilmiştir. Elektrik regülasyonlu ve sağ/sol dönüşlü aletler vidalama ve diş açma işlerine de uygundur.

**Şekli gösterilen elemanlar**

Şekli gösterilen elemanların numaraları grafik sayfasındaki elektrikli el aleti resmindeki numaralarla aynıdır.

- 1 Anahtarsız uç takma mandreni\*  
(Sadece 3 601 AB2 006/  
3 601 AB2 041 kodlu elektrikli el aletlerinde: Emniyet halkalı anahtarsız uç takma mandreni\*)
- 2 Ön kovan
- 3 Arka kovan
- 4 Açma/kapama şalteri tespit tuşu
- 5 Devir sayısı ön seçim düğmesi
- 6 Açma/kapama şalteri
- 7 Dönme yönü değiştirme şalteri

- 8 Vites seçme şalteri
- 9 Ek tutamak (izolasyonlu tutamak yüzeyi)
- 10 Derinlik mesnedi
- 11 Tutamak (izolasyonlu tutamak yüzeyi)
- 12 Mandren anahtarı\*
- 13 Anahtarlı mandren\*
- 14 Vidalama ucu\*
- 15 Çok amaçlı vidalama ucu adaptörü\*
- 16 Hızlı germeli mandren-/anahtarlı mandren emniyet vidası
- 17 Çatal anahtar\*\*
- 18 Germe kovani\*
- 19 Emniyet halkası\*
- 20 Tutma halkası\*

\*Şekli gösterilen veya tanımlanan aksesuar standart teslimat kapsamında değildir. Aksesuarın tümünü aksesuar programımızda bulabilirsiniz.

\*\*Piyasadan temin edilebilir (Teslimat kapsamında değildir)

**Gürültü/Titreşim bilgisi**

Gürültü emisyon değerleri EN 60745-2-1 uyarınca belirlenmektedir.

Aletin A olarak değerlendirilen gürültü seviyesi tipik olarak şöyledir: Ses basıncı seviyesi 82 dB(A); gürültü emisyonu seviyesi 93 dB(A). Tolerans K = 3 dB.

**Koruyucu kulaklık kullanın!**

Toplam titreşim değerleri  $a_h$  (üç yönün vektör toplamı) ve tolerans K, EN 60745-2-1 uyarınca:

Metalde delme:  $a_h = 4,5 \text{ m/s}^2$ ,  $K = 1,5 \text{ m/s}^2$ ,

Vidalama:  $a_h < 2,5 \text{ m/s}^2$ ,  $K = 1,5 \text{ m/s}^2$ ,

Diş açma:  $a_h < 2,5 \text{ m/s}^2$ ,  $K = 1,5 \text{ m/s}^2$ .

Bu talimatta belirtilen titreşim seviyesi EN 60745'e göre normlandırılmış bir ölçme yöntemi ile tespit edilmiştir ve hatalı aletlerin karşılaştırılmasında kullanılabilir. Bu değer geçici olarak titreşim seviyesinin tahmin edilmesine uygundur.

Belirtilen titreşim seviyesi elektrikli el aletinin temel kullanım alanlarını temsil eder. Ancak elektrikli el aleti başka kullanım alanlarında, farklı aksesuarla, farklı uçlarla kullanılırken veya yetersiz bakımla kullanılırken, titreşim seviyesi belirtilen değerden farklı olabilir. Bu da toplam çalışma süresi içindeki titreşim yükünü önemli ölçüde artırabilir.

Titreşim yükünü tam olarak tahmin edebilmek için aletin kapalı olduğu veya çalıştığı halde kullanılmadığı süreler de dikkate alınmalıdır. Bu, toplam çalışma süresi içindeki titreşim yükünü önemli ölçüde azaltabilir.

Titreşimin kullanıcıya bindirdiği yük için önceden ek güvenlik önlemleri alın. Örneğin: Elektrikli el aletinin ve uçların bakımı, ellerin sıcak tutulması, iş aşamalarının organize edilmesi.

**Teknik veriler**

Matkap		GBM 13-2 RE						
Ürün kodu	3 601 ...	... AB2 006	... AB2 004	... AB2 005	... AB2 031	... AB2 062	... AB2 071	... AB2 041
Giriş gücü	W	750	750	750	750	750	710	750
Çıkış gücü	W	353	353	353	353	374	365	353
Boştaki devir sayısı								
- 1. Vites	dev/dak	0 - 1000	0 - 1000	0 - 1000	0 - 1000	0 - 1000	0 - 1000	0 - 1100
- 2. Vites	dev/dak	0 - 3000	0 - 3000	0 - 3000	0 - 3000	0 - 3000	0 - 3000	0 - 3400
Devir sayısı								
- 1. Vites	dev/dak	500	500	500	500	500	500	500
- 2. Vites	dev/dak	1750	1750	1750	1750	1750	1750	1750
Anma (nominal) torku (1./2. Vites)	Nm	6,8/2,5	6,8/2,5	6,8/2,5	6,8/2,5	6,5/2,2	6,5/2,2	6,8/2,5
Mil boyunu çapı Ø	mm	43	43	43	43	43	43	43
Devir sayısı ön seçimi		●	●	●	●	●	●	●
Devir sayısı kontrolü		●	●	●	●	●	●	●
Sağ/sol dönüş		●	●	●	●	●	●	●
Torklu kavrama		●	●	●	●	●	●	●
Emniyet halkalı anahtarsız uç takma mandreni		●	-	-	-	-	-	●
Anahtarsız uç değiştirme mandreni		-	●	-	●	●	●	-
Anahtarlı mandren		-	-	●	-	-	-	-
Maks. delme kapasitesi-Ø (1./2. Vites)								
- Çelikte	mm	13/8	13/8	13/8	13/8	13/8	13/8	13/8
- Ahşapta	mm	32/20	32/20	32/20	32/20	32/20	32/20	32/20
- Alüminyumda	mm	20/12	20/12	20/12	20/12	20/12	20/12	20/12
Mandren kapasitesi	mm	1 - 13	1 - 13	1 - 13	1 - 13	1 - 13	1 - 13	1 - 13
Ağırlığı EPTA-Procedure 01:2014'e göre	kg	2,4	2,4	2,4	2,4	2,4	2,4	2,4
Koruma sınıfı		□/II	□/II	□/II	□/II	□/II	□/II	□/II

**Montaj****Ek tutamak (Bakınız: Şekil A)**

► Elektrikli el aletinizi her zaman ek tutamakla 9 kullanın.

Güvenli ve yorulmadan çalışmak için ek tutamağı 9 12 pozisyona ayarlayabilirsiniz.

Ek tutamağın 9 alt parçasını 1 dönme yönüne çevirin ve ek tutamağı 9 istediğiniz pozisyona getirebilecek ölçüde itin. Daha sonra ek tutamağı 9 tekrar geri çekin ve alt parçayı 2 yönüne çevirerek sıkın.

**Delik derinliğinin ayarlanması (Bakınız: Şekil A)**

Derinlik mesnedi 10 ile istenen delik derinliği X ayarlanabilir.

Ek tutamağın 9 alt parçasını saat hareket yönünün tersine çevirin ve derinlik mesnedini 10 takın.

Derinlik mesnedini, matkap ucunun sivri tarafı ile derinlik mesnedinin ucu arasındaki mesafe istenen delik derinliğine eşit olacak biçimde X dışarı doğru çekin.

Daha sonra ek tutamağın 9 alt parçasını saat hareket yönünde çevirerek sıkın.

Derinlik mesnedinin 10 oluklu tarafı yukarıyı göstermelidir.

**Uç değiştirme**

► Elektrikli el aletinin kendinde bir çalışma yapmadan önce her defasında fişi prizden çekin.

► Uç değiştirme işlemi sırasında koruyucu eldiven kullanın. Mandren uzun süre kullanıldığında oldukça fazla ısınır.

**Anahtarsız uç değiştirme mandreni (Bakınız: Şekil B)**

Arka kovani 3 hızlı germeli mandrende 1 tutun ve ön kovani 2 1 uç takılacak ölçüde çevirin. Ucu takın.

Arka kovani 3 hızlı germeli mandrende 1 tutun ve ön kovani 2 2 yönünde elle kuvvetlice bir klik sesi duyuluncaya kadar çevirin. Mandren otomatik olarak kilitlenir.

Ucu çıkarmak için ön kovani 2 ters yönde çevirdiğinizde kilitleme açılır.

## 78 | Türkçe

**Anahtarlı mandren (Bakınız: Şekil C)**

Uç yerleştirilebilecek ölçüde anahtarlı mandreni **13** çevirmek suretiyle açın. Ucu yerine yerleştirin.

Mandren anahtarını **12** anahtarlı mandrenin **13** ilgili delikle-rine takın ve ucu her taraftan eşit ölçüde sıkın.

**Emniyet halkalı anahtarsız uç takma mandreni (Bakınız: Şekil D)**

- Emniyet halkasını **19** "UNLOCK" yönüne çevirin.
- Sıkma kovanını **18** saat hareket yönünde uç takılabilecek ölçüde çevirin.
- Ucu tam olarak uç kovanına yerleştirin ve sıkma kovanını **18** saat hareket yönünün tersine elinizle kuvvetlice çevire-rek sıkın.  
Bu esnada **20** tutma halkasını tutun.
- Emniyet halkasını **19** "LOCK" yönünde çevirin.

**Not:** Küçük matkap uçlarını takmadan önce uç kovanını yakla-şık bir delik çapına ayarlayın. Aksi takdirde ucun doğru mer-kezleme yapmadan takılma tehlikesi vardır.

**Ucun çıkarılması**

- Emniyet halkasını **19** "UNLOCK" yönüne çevirin.
- Sıkma kovanını **18** saat hareket yönünde uç çıkarılabilecek ölçüde çevirin.

**Vidalama uçları (Bakınız: Şekil E)**

Bits uçları **14** kullanırken daima çok amaçlı **15** bits adaptörü kullanın. Sadece vida başına uygun bits uçları kullanın.

**Mandrenin değiştirilmesi**

- ▶ **Elektrikli el aletinin kendinde bir çalışma yapmadan önce her defasında fişi prizden çekin.**

**Emniyet vidasının çıkarılması**

Hızlı germeli mandren **1** veya anahtarlı mandren **13** matkap milinden gevşemeye karşı bir emniyet vidası **16** ile emniyete alınmıştır. Hızlı germeli mandreni **1** veya anahtarlı mandreni **13** tam olarak açın ve emniyet vidasını **16** saat hareket yönün-de çevirerek çıkarın. **Emniyet vidasının sol dişli olduğunu unutmayın.**

Emniyet vidası **17** sıkı bir biçimde yerine oturunca vidanın baş-şına bir tornavida yerleştirin ve tornavidanın tutamağına vur-mak suretiyle emniyet vidasını gevşetin.

**Anahtarlı mandrenin sökülmesi (Bakınız: Şekil F)**

Anahtarlı mandreni **13** sökmek için bir çatal anahtarı **17** (anahtar genişliği 17 mm) tahrik milinin anahtar yüzeyine yer-leştirin.

Elektrikli el aletini sağlam bir zemine, örneğin bir tezgaha yat-rın. Mandren anahtarını **12** anahtarlı mandreninin **13** üç deli-ğinden birine yerleştirin ve anahtarlı mandreni **13** saat hare-ket yönünün tersine çevirerek gevşetin. Anahtarlı mandren **12** sıkışmışsa mandren anahtarına hafifçe vurarak gevşetebi-lirsiniz. Mandren anahtarını **12** anahtarlı mandrenden çıkarın ve anahtarlı mandreni tam olarak sökün.

**Anahtarsız uç takma mandrenin/emniyet halkalı anahtar-sız uç takma mandreninin sökülmesi**

Anahtarsız uç takma mandrenini **1** ve emniyet halkalı anahtar-sız uç takma mandrenini sökmek için bir iç altıgen anahtarı anahtarsız uç takma mandrenine takın ve bir çatal anahtarı **17**

(SW 17) da tahrik milinin anahtar yüzeyine yerleştirin. Elek-trikli el aletini sağlam bir zemine, örneğin bir tezgah üzerine yatırın. Çatal anahtarı **17** sıkıca tutun ve iç altıgen anahtarı sa-at hareket yönünün tersine çevirerek anahtarsız uç takma mandrenini gevşetin. Anahtarsız uç takma mandreni çok sıkış-mışsa ve gevşemiyorsa, iç altıgen ahtarın uzun şaftına hafif-çe vurarak gevşetebilirsiniz. İç altıgen anahtarı anahtarsız uç takma mandreninden çıkarın ve anahtarsız uç takma mandreni-ni çevirerek tam olarak sökün.

**Mandrenin takılması**

Anahtarsız uç takma mandreninin/emniyet halkalı anahtarsız uç takma mandreninin/anahtarlı mandrenin takılması aynı iş-lem adımlarının ters sıra ile uygulanması ile olur.

**! Mandren yaklaşık 50 – 55 Nm'lik bir torkla sıkılma-lıdır.**

**Anahtarsız uç takma mandreninde/anahtarlı mandrende:**

Emniyet vidasını **16** saat hareket yönünün tersine çevirerek açılmış olan hızlı germeli mandrene/anahtarlı mandrene vida-layın. Her defasında yeni bir emniyet vidası kullanın, çünkü bu vidaların dişlerine kullanıldığında etkisini kaybeden bir emni-yet yapışkanı sürülmüştür.

**Toz ve talaş emme**

- ▶ Kurşun içeren boyalar, bazı ahşap türleri, mineraller ve me-taller gibi maddeler işlenirken ortaya çıkan toz sağlığa za-rarlı olabilir. Bu tozlara temas etmek veya bu tozları solu-mak allerjik reaksiyonlara ve/veya kullanıcının veya onun yakınındaki kişilerin nefes alma yollarındaki hastalıklara neden olabilir.

Kayın veya meşe gibi bazı ağaç tozları kanserojen etkiye sa-hiptir, özellikle de ahşap işleme sanayiinde kullanılan katkı maddeleri (kromat, ahşap koruyucu maddeler) ile birlikte. Asbest içeren malzemeler sadece uzmanlar tarafından iş-lenmelidir.

- Çalışma yerinizi iyi bir biçimde havalandırın.
- P2 filtre sınıfı filtre takılı soluk alma maskesi kullanmanı-zı tavsiye ederiz.

İşlenen malzemelere ait ülkenizdeki geçerli yönetmelik hü-kümlerine uyun.

- ▶ **Çalıştığınız yerde tozun birikmesini önleyin.** Tozlar kolayca alevlenebilir.

**İşletim****Çalıştırma**

- ▶ **Şebeke gerilimine dikkat edin! Akım kaynağının gerili-mi elektrikli el aletinin tip etiketi üzerindeki verilere uygun olmalıdır. 230 V ile işaretlelenmiş elektrikli el aletleri 220 V ile de çalıştırılabilir.**

**Dönme yönünün ayarlanması**

Dönme yönü değiştirme şalteri **7** ile elektrikli el aletinin dön-me yönünü değiştirebilirsiniz. Ancak açma/kapama şalteri **6** basılı iken bu mümkün değildir.

**Sağa dönüş:** Delme ve vidalama yapmak için dönme yönü de-ğiştirme şalterini **7** sonuna kadar sağa bastırın.

**Sola dönüş:** Vida ve somunları gevşetmek veya sökmek için dönme yönü değiştirme şalterini 7 sonuna kadar sola bastırın.

#### Mekanik vites seçimi

► **Vites seçme şalterini 8 elektrikli el aleti dururken veya çalışırken kullanabilirsiniz. Ancak bunu tam yük altında veya maksimum devir sayısında yapmayın.**

Vites seçme şalteri 8 ile 2 farklı devir sayısı ayarı önceden seçilerek ayarlanabilir.

#### Vites I:

Düşük devir sayısı alanı; büyük çaplı delikleri açmak veya vidalama yapmak için.

#### Vites II:

Yüksek devir sayısı alanı; Küçük çaplı delikleri açmak için.

Vites seçme şalteri 8 sonuna kadar hareket etmiyorsa, tahrik milini bir matkap ucuyla biraz çevirin.

#### Devir sayısı ön seçimi

Devir sayısı ön seçim düğmesi 5 ile gerekli devir sayısını alet çalışırken de önceden seçerek belirleyebilirsiniz.

Gerekli devir sayısı işlenen malzemeye ve kullanılan ucun çapına bağlıdır. Optimal ayar en iyi biçimde deneme yoluyla bulunur.

#### Açma/kapama

Aleti çalıştırmak için açma/kapama şalterine 6 basın ve şalteri basılı tutun.

Basılı **durumdaki** açma/kapama şalterini 6 tespit etmek için açma/kapama şalteri tespit tuşuna 4 basın.

Elektrikli el aletini **kapatmak** için açma/kapama şalterini 6 bırakın veya tespit tuşu 4 ile sabitlenmişse açma/kapama şalterine 6 kısa bir süre basın ve tekrar bırakın.

Enerjiden tasarruf etmek için elektrikli el aletini sadece kullanacağımız zaman açın.

#### Torklu kavrama

Yüksek reaksiyon momentlerini sınırlandırmak için elektrikli el aleti bir torklu kavrama (Anti-Rotation = anti rotasyon) sistemi ile donatılmıştır.

► **Uç malzeme içinde sıkışırsa veya takılırsa matkap miline giden tahrik kesilir. Bu gibi durumlarda ortaya çıkan kuvvetler nedeniyle, elektrikli el aletini daima iki elinizle sıkıca tutun ve duruş pozisyonunuzun güvenli olmasını sağlayın.**

► **Elektrikli el aletini kapatın ve elektrikli el aleti bloke olursa ucu gevşetin. Uç blokeli durumda iken elektrikli el aletini tekrar çalıştırmak yüksek reaksiyon momentlerine neden olur.**

#### Devir sayısının ayarlanması

Açma/kapama şalterine 6 basma durumunuza göre elektrikli el aleti açıkken devir sayısını kademeler halinde ayarlayabilirsiniz.

Açma/kapama şalteri 6 üzerine hafif bir bastırma kuvveti uygulanınca alet düşük devir sayısı ile çalışır. Bastırma kuvveti yükseltildikçe devir sayısı da yükselir.

#### Çalışırken dikkat edilecek hususlar

► **Elektrikli el aletinin kendinde bir çalışma yapmadan önce her defasında fişi prizden çekin.**

► **Elektrikli el aletini sadece kapalı durumda somun ve vidaların üzerine yerleştirin.** Dönmekte olan uçlar kayabilir.

Metalleri delerken sadece kusursuz bilenmiş HSS matkap uçları kullanın (HSS = Yüksek performans hızlı kesme çeliği). Bu konudaki garantiyi Bosch aksesuar programı sağlar.

Matkap ucu bileme aleti ile (aksesuar) 2,5 – 10 mm çaplı helezonik matkap uçlarını rahatça bileyebilirsiniz.

Özellikle hassaslık gerektiren çalışmalarda bir delme sehpa (tezgahı) kullanın (aksesuar).

Aksesuar olarak istenebilecek makineli mengene iş parçasının güvenli bir biçimde gerilmesini sağlar. Bu, iş parçasının dönmelerini engeller ve bu dönüşten kaynaklanabilecek kazaları önler.

#### Bakım ve servis

##### Bakım ve temizlik

► **Elektrikli el aletinin kendinde bir çalışma yapmadan önce her defasında fişi prizden çekin.**

► **İyi ve güvenli çalışabilmek için elektrikli el aletini ve havalandırma deliklerini daima temiz tutun.**

Yedek bağlantı kablosu gerekli ise, güvenliğin tehlikeye düşmemesi için Bosch'tan veya yetkili bir servisten temin edilmelidir.

##### Müşteri hizmeti ve uygulama danışmanlığı

Müşteri hizmeti ürününüzün onarım, bakım ve yedek parçalarına ilişkin sorularınızı yanıtladılır. Demonte görünüşler ve yedek parçalara ilişkin ayrıntılı bilgiyi aşağıdaki Web sayfasında bulabilirsiniz:

##### [www.bosch-pt.com](http://www.bosch-pt.com)

Bosch uygulama danışmanlığı ekibi ürünlerimize ve ilgili aksesuara ilişkin sorularınızda size memnuniyetle yardımcı olur.

Bütün başvuru ve yedek parça siparişlerinizde ürünün tip etiketi üzerindeki 10 haneli ürün kodunu mutlaka belirtin.

**Sadece Türkiye için geçerlidir:** Bosch genel olarak yedek parçaları 7 yıl hazır tutar.

##### Türkçe

Bosch Sanayi ve Ticaret A.Ş.  
Aydınevler Mah. Inonu Cad. No:20  
Ofis Park A Blok  
34854 Kucukyali/Maltepe  
Tel.: 444 80 10  
Fax: +90 216 432 00 82  
E-Mail: iletisim@bosch.com.tr  
İdeal Eletronik Bobinaj  
Yeni San. Sit. Cami arkası No: 67  
Aksaray  
Tel.: 0382 2151939

## 80 | Polski

Tel.: 0382 2151246

Bulsan Elektrik  
İstanbul Cad. Devrez Sok. İstanbul Çarşısı  
No: 48/29 İskitler  
Ankara

Tel.: 0312 3415142  
Tel.: 0312 3410203

Faz Makine Bobinaj  
Sanayi Sit. 663 Sok. No: 18  
Antalya

Tel.: 0242 3465876  
Tel.: 0242 3462885

Örsel Bobinaj  
1. San. Sit. 161. Sok. No: 21  
Denizli  
Tel.: 0258 2620666

Bulut Elektrik  
İstasyon Cad. No: 52/B Devlet Tiyatrosu Karşısı  
Elazığ  
Tel.: 0424 2183559

Körfez Elektrik  
Sanayi Çarşısı 770 Sok. No: 71  
Erzincan  
Tel.: 0446 2230959

Ege Elektrik  
İnönü Bulvarı No: 135 Muğla Makasarası Fethiye  
Fethiye  
Tel.: 0252 6145701

Değer İş Bobinaj  
İsmetpaşa Mah. İlk Belediye Başkan Cad. 5/C Şahinbey  
Gaziantep  
Tel.: 0342 2316432

Çözüm Bobinaj  
İsmetpaşa Mah. Eski Şahinbey Belediyesi altı Cad. No: 3/C  
Gaziantep  
Tel.: 0342 2319500

Onarım Bobinaj  
Raifpaşa Cad. No: 67 İskenderun  
Hatay  
Tel.: 0326 6137546

Günşah Otomotiv  
Beylikdüzü Sanayi Sit. No: 210 Beylikdüzü  
İstanbul  
Tel.: 0212 8720066

Aygem  
10021 Sok. No: 11 AOSB Çiğli  
İzmir  
Tel.: 0232 3768074

Sezmen Bobinaj  
Ege İş Merkezi 1201/4 Sok. No: 4/B Yenişehir  
İzmir  
Tel.: 0232 4571465

Ankaralı Elektrik  
Eski Sanayi Bölgesi 3. Cad. No: 43  
Kayseri

Tel.: 0352 3364216

Asal Bobinaj  
Eski Sanayi Sitesi Barbaros Cad. No: 24  
Samsun  
Tel.: 0362 2289090

Üstündağ Elektrikli Aletler  
Nusretiye Mah. Boyacılar Aralığı No: 9  
Tekirdağ  
Tel.: 0282 6512884

**Tasfiye**

Elektrikli el aleti, aksesuar ve ambalaj malzemesi çevre dostu bir yöntemle tasfiye edilmek üzere tekrar kazanım merkezine gönderilmelidir.

Elektrikli el aletlerini evsel çöplerin içine atmayın!

**Sadece AB üyesi ülkeler için:**

Elektrikli el aletleri ve eski elektronik aletlere ilişkin 2012/19/EU sayılı Avrupa Birliği yönetmeliği ve bunların tek ülkelerin hukuklarına uyarlanması uyarınca, kullanım ömrünü tamamlamış elektrikli el aletleri ayrı ayrı toplanmak ve çevre dostu bir yöntemle tasfiye edilmek üzere yeniden kazanım merkezlerine gönderilmek zorundadır.

Değişiklik haklarımız saklıdır.

**Polski****Wskazówki bezpieczeństwa****Ogólne przepisy bezpieczeństwa dla elektronarzędzi**

**⚠ OSTRZEŻENIE** Należy przeczytać wszystkie wskazówki i przepisy. Błędy w przestrzeganiu poniższych wskazówek mogą spowodować porażenie prądem, pożar i/lub ciężkie obrażenia ciała.

**Należy starannie przechowywać wszystkie przepisy i wskazówki bezpieczeństwa dla dalszego zastosowania.**

Użyte w poniższym tekście pojęcie „elektronarzędzie” odnosi się do elektronarzędzi zasilanych energią elektryczną z sieci (z przewodem zasilającym) i do elektronarzędzi zasilanych akumulatorami (bez przewodu zasilającego).

**Bezpieczeństwo miejsca pracy**

► **Stanowisko pracy należy utrzymywać w czystości i dobrze oświetlone.** Nieporządek w miejscu pracy lub nieoświetlona przestrzeń robocza mogą być przyczyną wypadków.

► **Nie należy pracować tym elektronarzędziem w otoczeniu zagrożonym wybuchem, w którym znajdują się np. łatwopalne ciecze, gazy lub pyły.** Podczas pracy elektronarzędziem wytwarzają się iskry, które mogą spowodować zapłon.

- ▶ **Podczas użytkowania urządzenia zwrócić uwagę na to, aby dzieci i inne osoby postronne znajdowały się w bezpiecznej odległości.** Odwrócenie uwagi może spowodować utratę kontroli nad narzędziem.

#### Bezpieczeństwo elektryczne

- ▶ **Wtyczka elektronarzędzia musi pasować do gniazda. Nie wolno zmieniać wtyczki w jakikolwiek sposób. Nie wolno używać wtyków adapterowych w przypadku elektronarzędzi z uzziemieniem ochronnym.** Niezmienione wtyczki i pasujące gniazda zmniejszają ryzyko porażenia prądem.
- ▶ **Należy unikać kontaktu z uziemionymi powierzchniami jak rury, grzejniki, piece i lodówki.** Ryzyko porażenia prądem jest większe, gdy ciało użytkownika jest uziemione.
- ▶ **Urządzenie należy zabezpieczyć przed deszczem i wilgocią.** Przedostanie się wody do elektronarzędzia podwyższa ryzyko porażenia prądem.
- ▶ **Nigdy nie należy używać przewodu do innych czynności. Nigdy nie należy nosić elektronarzędzia, trzymając je za przewód, ani używać przewodu do zawieszania urządzenia; nie wolno też wyciągać wtyczki z gniazodka pociągając za przewód. Przewód należy chronić przed wysokimi temperaturami, należy go trzymać z dala od oleju, ostrych krawędzi lub ruchomych części urządzenia. Uszkodzone lub splecione przewody zwiększają ryzyko porażenia prądem.**
- ▶ **W przypadku pracy elektronarzędziem pod gołym niebem, należy używać przewodu przedłużającego, dostosowanego również do zastosowań zewnętrznych.** Użycie właściwego przedłużacza (dostosowanego do pracy na zewnątrz) zmniejsza ryzyko porażenia prądem.
- ▶ **Jeżeli nie da się uniknąć zastosowania elektronarzędzia w wilgotnym otoczeniu, należy użyć wyłącznika ochronnego różnicowo-prądowego.** Zastosowanie wyłącznika ochronnego różnicowo-prądowego zmniejsza ryzyko porażenia prądem.

#### Bezpieczeństwo osób

- ▶ **Podczas pracy z elektronarzędziem należy zachować ostrożność, każdą czynność wykonywać uważnie i z rozważą. Nie należy używać elektronarzędzia, gdy jest się zmęczonym lub będąc pod wpływem narkotyków, alkoholu lub leków.** Moment nieuwagi przy użyciu elektronarzędzia może stać się przyczyną poważnych urazów ciała.
- ▶ **Należy nosić osobiste wyposażenie ochronne i zawsze okulary ochronne.** Noszenie osobistego wyposażenia ochronnego – maski przeciwpyłowej, obuwia z podeszwami przeciwpoślizgowymi, kasku ochronnego lub środków ochrony słuchu (w zależności od rodzaju i zastosowania elektronarzędzia) – zmniejsza ryzyko obrażeń ciała.
- ▶ **Należy unikać niezamierzonego uruchomienia narzędzia. Przed włożeniem wtyczki do gniazodka i/lub podłączeniem do akumulatora, a także przed podniesieniem lub przeniesieniem elektronarzędzia, należy upewnić się, że elektronarzędzie jest wyłączone.** Trzymanie pal-

ca na wyłączniku podczas przenoszenia elektronarzędzia lub podłączenie do prądu włączonego narzędzia, może stać się przyczyną wypadków.

- ▶ **Przed włączeniem elektronarzędzia, należy usunąć narzędzia nastawcze lub klucze.** Narzędzie lub klucz, znajdujący się w ruchomych częściach urządzenia mogą doprowadzić do obrażeń ciała.
- ▶ **Należy unikać nienaturalnych pozycji przy pracy. Należy dbać o stabilną pozycję przy pracy i zachowanie równowagi.** W ten sposób możliwa będzie lepsza kontrola elektronarzędzia w nieprzewidywanych sytuacjach.
- ▶ **Należy nosić odpowiednie ubranie. Nie należy nosić luźnego ubrania ani biżuterii. Włosy, ubranie i rękawice należy trzymać z daleka od ruchomych części.** Luźne ubranie, biżuteria lub długie włosy mogą zostać wciągnięte przez ruchome części.
- ▶ **Jeżeli istnieje możliwość zamontowania urządzeń odsysających i wychwytyjących pył, należy upewnić się, że są one podłączone i będą prawidłowo użyte.** Użycie urządzenia odsysającego pył może zmniejszyć zagrożenie pyłami.

#### Prawidłowa obsługa i eksploatacja elektronarzędzi

- ▶ **Nie należy przeciążać urządzenia. Do pracy używać należy elektronarzędzia, które są do tego przewidziane.** Odpowiednio dobranym elektronarzędziem pracuje się w danym zakresie wydajności lepiej i bezpieczniej.
- ▶ **Nie należy używać elektronarzędzia, którego wyłącznik/wyłącznik jest uszkodzony.** Elektronarzędzie, którego nie można włączyć lub wyłączyć jest niebezpieczne i musi zostać naprawione.
- ▶ **Przed regulacją urządzenia, wymianą osprzętu lub po zaprzestaniu pracy narzędziem, należy wyciągnąć wtyczkę z gniazda i/lub usunąć akumulator.** Ten środek ostrożności zapobiega niezamierzonemu włączeniu się elektronarzędzia.
- ▶ **Nieużywane elektronarzędzia należy przechowywać w miejscu niedostępnym dla dzieci. Nie należy udostępniać narzędzia osobom, które go nie znają lub nie przeczytały niniejszych przepisów.** Używane przez niedoświadczonych osoby elektronarzędzia są niebezpieczne.
- ▶ **Konieczna jest należyta konserwacja elektronarzędzia. Należy kontrolować, czy ruchome części urządzenia działają bez zarzutu i nie są zablokowane, czy części nie są pęknięte lub uszkodzone w taki sposób, który miałby wpływ na prawidłowe działanie elektronarzędzia. Uszkodzone części należy przed użyciem urządzenia oddać do naprawy.** Wiele wypadków spowodowanych jest przez niewłaściwą konserwację elektronarzędzi.
- ▶ **Należy stale dbać o ostrość i czystość narzędzi tnących.** O wiele rzadziej dochodzi do zakleszczenia się narzędzia tnącego, jeżeli jest ono starannie utrzymane. Zadbane narzędzia łatwiej się też prowadzi.
- ▶ **Elektronarzędzia, osprzęt, narzędzia pomocnicze itd. należy używać zgodnie z niniejszymi zaleceniami. Uwzględnić należy przy tym warunki i rodzaj wykonywanej pracy.** Niezgodne z przeznaczeniem użycie elektronarzędzia może doprowadzić do niebezpiecznych sytuacji.

**Serwis**

- ▶ **Naprawę elektronarzędzia należy zlecić jedynie wykwalifikowanemu fachowcowi i przy użyciu oryginalnych części zamiennych.** To gwarantuje, że bezpieczeństwo urządzenia zostanie zachowane.

**Wskazówki dotyczące bezpieczeństwa pracy z wiertarkami**

- ▶ **Narzędzia używać z dodatkowymi rękojeściami dostarczonymi z narzędziem.** Utrata kontroli może spowodować osobiste obrażenia operatora.
- ▶ **Podczas wykonywania prac, przy których narzędzie robocze mogłoby natrafić na ukryte przewody elektryczne lub na własny przewód zasilający, urządzenie należy trzymać za izolowane powierzchnie rękojeści.** Kontakt z przewodem przewodzącym prąd może spowodować przekazanie napięcia na części metalowe urządzenia, co mogłoby spowodować porażenie prądem elektrycznym.
- ▶ **Należy używać odpowiednich przyrządów poszukiwawczych w celu lokalizacji ukrytych przewodów zasilających lub poprosić o pomoc zakłady miejskie.** Kontakt z przewodami znajdującymi się pod napięciem może doprowadzić do powstania pożaru lub porażenia elektrycznego. Uszkodzenie przewodu gazowego może doprowadzić do wybuchu. Wniknięcie do przewodu wodociągowego powoduje szkody rzeczowe lub może spowodować porażenie elektryczne.
- ▶ **Elektronarzędzie należy trzymać podczas pracy mocno w obydwu rękach i zadbać o stabilną pozycję pracy.** Elektronarzędzie prowadzone oburącz jest bezpieczniejsze.
- ▶ **Należy zabezpieczyć obrabiany przedmiot.** Zamocowanie obrabianego przedmiotu w urządzeniu mocującym lub imadło jest bezpieczniejsze niż trzymanie go w ręku.
- ▶ **Przed odłożeniem elektronarzędzia, należy poczekać, aż znajdzie się ono w bezruchu.** Narzędzie robocze może się zablokować i doprowadzić do utraty kontroli nad elektronarzędziem.

**Opis urządzenia i jego zastosowania**

**Należy przeczytać wszystkie wskazówki i przepisy.** Błędy w przestrzeganiu poniższych wskazówek mogą spowodować porażenie prądem, pożar i/lub ciężkie obrażenia ciała.

Należy otworzyć rozkładaną stronę z rysunkiem urządzenia i pozostawić ją rozłożoną podczas czytania instrukcji obsługi.

**Użycie zgodne z przeznaczeniem**

Elektronarzędzie przeznaczone jest do wiercenia w drewnie, metalu, ceramice i tworzywach sztucznych. Elektronarzędzia, które posiadają regulację elektroniczną i możliwość zmiany obrotów w prawo/w lewo, nadają się też do wkręcania i gwintowania otworów.

**Przedstawione graficznie komponenty**

Numeracja przedstawionych graficznie komponentów odnosi się do schematu elektronarzędzia na stronach graficznych.

- 1 Szybkozaciskowy uchwyt wiertarski\*  
(tylko w przypadku elektronarzędzi 3 601 AB2 006/3 601 AB2 041: szybkozaciskowy uchwyt wiertarski z pierścieniem zabezpieczającym\*)
- 2 Tuleja przednia
- 3 Tuleja tylna
- 4 Przycisk blokady włącznika/wyłącznika
- 5 Gałka wstępnego wyboru prędkości obrotowej
- 6 Włącznik/wyłącznik
- 7 Przełącznik kierunku obrotów
- 8 Przełącznik biegów
- 9 Uchwyt dodatkowy (pokrycie gumowe)
- 10 Ogranicznik głębokości
- 11 Rękojeść (pokrycie gumowe)
- 12 Klucz do uchwytu wiertarskiego\*
- 13 Uchwyt wiertarski z wieńcem zębatym\*
- 14 Końcówka wkręcająca (bit)\*
- 15 Uniwersalny uchwyt na końcówki wkręcające\*
- 16 Śruba zabezpieczająca dla szybkozaciskowego/zębatego uchwytu wiertarskiego
- 17 Klucz widełkowy\*\*
- 18 Tuleja rozprężna\*
- 19 Pierścień zabezpieczający\*
- 20 Pierścień mocujący\*

\*Przedstawiony na rysunkach lub opisany w instrukcji użytkownika osprzęt nie wchodzi w skład wyposażenia standardowego. Kompletny asortyment wyposażenia dodatkowego można znaleźć w naszym katalogu osprzętu.

\*\*dostępny w handlu (nie zawarty w zakresie dostawy)

**Informacja na temat hałasu i wibracji**

Emisja hałasu została określona zgodnie z EN 60745-2-1.

Określony wg skali A poziom hałasu emitowanego przez urządzenie wynosi standardowo: poziom ciśnienia akustycznego 82 dB(A); poziom mocy akustycznej 93 dB(A). Niepewność pomiaru K = 3 dB.

**Stosować środki ochrony słuchu!**

Wartości łączne drgań  $a_h$  (suma wektorowa z trzech kierunków) i niepewność pomiaru K oznaczone zgodnie z normą EN 60745-2-1 wynoszą:

Wiercenie w metalu:  $a_h = 4,5 \text{ m/s}^2$ ,  $K = 1,5 \text{ m/s}^2$ ,

Wkręcanie:  $a_h < 2,5 \text{ m/s}^2$ ,  $K = 1,5 \text{ m/s}^2$ ,

Gwintowanie:  $a_h < 2,5 \text{ m/s}^2$ ,  $K = 1,5 \text{ m/s}^2$ .

Poziom drgań podany w tych wskazówkach został pomierzony zgodnie z wymaganiami normy EN 60745 dotyczącej procedury pomiarów i można go użyć do porównywania elektronarzędzi. Można go też użyć do wstępnej oceny ekspozycji na drgania.

Podany poziom drgań jest reprezentatywny dla podstawowych zastosowań elektronarzędzia. Jeżeli elektronarzędzie użyte zostanie do innych zastosowań, z innymi narzędziami roboczymi, z różnym osprzętem, a także jeśli nie będzie wy-

starczająco konserwowane, poziom drgań może odbiegać od podanego. Podane powyżej przyczyny mogą spowodować podwyższenie ekspozycji na drgania podczas całego czasu pracy.

Aby dokładnie ocenić ekspozycję na drgania, trzeba wziąć pod uwagę także okresy, gdy urządzenie jest wyłączone, lub gdy jest wprawdzie włączone, ale nie jest używane do pracy.

W ten sposób łączna (obliczana na pełny wymiar czasu pracy) ekspozycja na drgania może okazać się znacznie niższa.

Należy wprowadzić dodatkowe środki bezpieczeństwa, mające na celu ochronę operatora przed skutkami ekspozycji na drgania, np.: konserwacja elektronarzędzia i narzędzi roboczych, zabezpieczenie odpowiedniej temperatury rąk, ustalenie kolejności operacji roboczych.

## Dane techniczne

Wiertarka		GBM 13-2 RE							
Numer katalogowy	3 601 ...	... AB2 006	... AB2 004	... AB2 005	... AB2 031	... AB2 062	... AB2 071	... AB2 041	
Moc znamionowa	W	750	750	750	750	750	710	750	
Moc wyjściowa	W	353	353	353	353	374	365	353	
Prędkość obrotowa bez obciążenia									
- 1. bieg	min <sup>-1</sup>	0 - 1000	0 - 1000	0 - 1000	0 - 1000	0 - 1000	0 - 1000	0 - 1100	
- 2. bieg	min <sup>-1</sup>	0 - 3000	0 - 3000	0 - 3000	0 - 3000	0 - 3000	0 - 3000	0 - 3400	
Znamionowa prędkość obrotowa									
- 1. bieg	min <sup>-1</sup>	500	500	500	500	500	500	500	
- 2. bieg	min <sup>-1</sup>	1750	1750	1750	1750	1750	1750	1750	
Nominalny moment obrotowy (1./2. bieg)	Nm	6,8/2,5	6,8/2,5	6,8/2,5	6,8/2,5	6,5/2,2	6,5/2,2	6,8/2,5	
Ø szyjki wrzeciona	mm	43	43	43	43	43	43	43	
Wstępny wybór prędkości obrotowej		•	•	•	•	•	•	•	
Regulacja prędkości obrotowej		•	•	•	•	•	•	•	
Bieg w prawo/w lewo		•	•	•	•	•	•	•	
Sprzęgło przeciążeniowe		•	•	•	•	•	•	•	
Szybkoszaciskowy uchwyt wiertarski z pierścieniem zabezpieczającym		•	-	-	-	-	-	•	
Szybkoszaciskowy uchwyt wiertarski		-	•	-	•	•	•	-	
Uchwyt wiertarski z wieńcem zębatym		-	-	•	-	-	-	-	
maks. Ø wiercenia (1./2. bieg)									
- Stal	mm	13/8	13/8	13/8	13/8	13/8	13/8	13/8	
- Drewno	mm	32/20	32/20	32/20	32/20	32/20	32/20	32/20	
- Aluminium	mm	20/12	20/12	20/12	20/12	20/12	20/12	20/12	
Zakres mocowania uchwytu wiertarskiego	mm	1 - 13	1 - 13	1 - 13	1 - 13	1 - 13	1 - 13	1 - 13	
Ciężar odpowiednio do EPTA-Procedure 01:2014	kg	2,4	2,4	2,4	2,4	2,4	2,4	2,4	
Klasa ochrony		□/II	□/II	□/II	□/II	□/II	□/II	□/II	

## Montaż

### Uchwyt dodatkowy (zob. rys. A)

- ▶ **Urządzenie należy używać jedynie z uchwytem dodatkowym 9.**

Rękojeść dodatkową **9** można ustawiać w 12 pozycjach, co umożliwia pracę w pozycji najbardziej wygodnej i bezpiecznej dla obsługującego.

Przekręcić dolny chwyt rękojeści dodatkowej **9** w kierunku **1** i przesunąć rękojeść dodatkową **9** na tyle do przodu, aby można ją było ustawić w pożądanej pozycji. Następnie pociągnąć rękojeść dodatkową **9** do pozycji wyjściowej i mocno dokręcić dolną część chwytu w kierunku **2**.

### Ustawianie głębokości wiercenia (zob. rys. A)

Ogranicznikiem głębokości **10** można ustalić pożądaną głębokość wiercenia **X**.

Przekręcić dolną część chwytu rękojeści dodatkowej **9** w kierunku przeciwnym do ruchu wskazówek zegara i zamocować ogranicznik głębokości **10**.

Wyciągnąć ogranicznik głębokości wyciągnąć na tyle, by odległość pomiędzy końcówką wiertła, a końcówką ogranicznika głębokości wynosiła pożądaną głębokość wiercenia **X**.

Następnie mocno dokręcić dolną część rękojeści dodatkowej **9** w kierunku zgodnym z ruchem wskazówek zegara.

Rowki na ograniczniku głębokości **10** powinny wskazywać do góry.

### Wymiana narzędzi

- ▶ **Przed wszystkimi pracami przy elektronarzędziu należy wyciągnąć wtyczkę z gniazda.**
- ▶ **Do wymiany narzędzi roboczych należy używać rękawic ochronnych.** Podczas dłuższej pracy uchwyt wiertarski może się mocno nagrzać.

### Szybkozaciskowy uchwyt wiertarski (zob. rys. B)

Przytrzymać tylną tuleję **3** szybkozaciskowego uchwyty wiertarskiego **1** i obrócić przednią tuleję **2** w kierunku **1** na tyle, aby możliwe było osadzenie narzędzia roboczego. Osadzić narzędzie robocze.

Przytrzymać tylną tuleję **3** szybkozaciskowego uchwyty wiertarskiego **1** i ręcznie mocno przekręcić przednią tuleję **2** w kierunku **2**, aż do zatrzaśnięcia, któremu towarzyszyć będzie słyszalny dźwięk. Uchwyt wiertarski jest w ten sposób automatycznie blokowany.

Ponowne zwolnienie blokady następuje po przekręceniu w przeciwnym kierunku – w celu wyjęcia narzędzia roboczego – przedniej tulei **2**.

### Uchwyt wiertarski z wieńcem zębatym (zob. rys. C)

Otworzyć uchwyt wiertarski z wieńcem zębatym **13** obracając nim, aż możliwe będzie włożenie narzędzia roboczego. Włożyć narzędzie robocze.

Włożyć klucz **12** w odpowiednie otwory uchwyty wiertarskiego z wieńcem zębatym **13** i unieruchomić równomiernie narzędzie robocze.

### Szybkozaciskowy uchwyt wiertarski z pierścieniem zabezpieczającym (zob. rys. D)

- Przekręcić pierścień zabezpieczający **19** w kierunku „UNLOCK”.
- Obrócić tuleję mocującą **18** w kierunku zgodnym z ruchem wskazówek zegara tak, aby można było osadzić narzędzie robocze.
- Całkowicie wsunąć narzędzie robocze i przytrzymując je w uchwycie narzędziowym, mocno przekręcić tuleję mocującą **18** w kierunku przeciwnym do ruchu wskazówek zegara. Należy przy tym mocno przytrzymać pierścień mocujący **20**.
- Przekręcić pierścień zabezpieczający **19** w kierunku „LOCK”.

**Wskazówka:** Przed osadzeniem małego wiertła należy uprzednio ustawić uchwyt narzędziowy na wielkość mniej więcej odpowiadającą średnicy otworu. W przeciwnym wypadku istnieje niebezpieczeństwo, że wiertło po osadzeniu okaże się nie być wycentrowane.

### Wymianowanie oprzyrządowania (narzędzia pomocniczego)

- Przekręcić pierścień zabezpieczający **19** w kierunku „UNLOCK”.
- Obrócić tuleję mocującą **18** w kierunku zgodnym z ruchem wskazówek zegara tak, aby narzędzie robocze można było wyjąć.

### Narzędzia do wkręcania śrub (zob. rys. E)

Przy użyciu wkładki bit **14** należy zawsze używać uniwersalnego uchwyty wkładek bit **15**. Należy używać tylko wkładek bit pasujących do łbów śrub.

### Wymiana uchwyty wiertarskiego

- ▶ **Przed wszystkimi pracami przy elektronarzędziu należy wyciągnąć wtyczkę z gniazda.**

### Usuwanie śruby zabezpieczającej

Szybkomocujący uchwyt wiertarski **1**, a także zębaty uchwyt wiertarski **13** jest zabezpieczony na wrzecionie wiertarki przed niezamierzonym odkręceniem się za pomocą specjalnej śruby zabezpieczającej **16**. Otworzyć całkowicie szybkozaciskowy uchwyt wiertarski **1** względnie zębaty uchwyt wiertarski **13** i wykręcić śrubę zabezpieczającą **16**, obracając nią w kierunku zgodnym z ruchem wskazówek zegara. **Należy wziąć pod uwagę, że śruba zabezpieczająca posiada lewy gwint.**

Jeżeli śruba zabezpieczająca **17** nie daje się wykręcić, przystawić śrubokręt do łba śruby i odblokować śrubę uderzając w uchwyt śrubokręta.

### Demontaż uchwyty wiertarskiego z wieńcem zębatym (zob. rys. F)

Demontaż zębatego uchwyty wiertarskiego **13** odbywa się za pomocą klucza widełkowego **17** (rozwartość klucza 17 mm), przystawianego w przeznaczonym do tego celu miejscu na wrzecionie wiertarki.

Położyć elektronarzędzie na stabilnym podłożu, np. na stole roboczym. Włożyć klucz **12** w jeden z trzech otworów zębatego uchwyty wiertarskiego **13** i zwolnić uchwyt wiertarski **13**,

przekręcając powstałą w ten sposób dźwignię w kierunku przeciwnym do ruchu wskazówek zegara. Zaklinowany uchwyt wiertarski można zwolnić lekko uderzając w trzonek klucza **12**. Usunąć klucz **12** z zębatego uchwyty wiertarskiego i całkowicie odkręcić uchwyt.

#### Demontaż szybkozaciskowego uchwyty wiertarskiego/ szybkozaciskowego uchwyty wiertarskiego z pierścieniem zabezpieczającym

Aby zdemontować szybkozaciskowy uchwyt wiertarski **1** lub szybkozaciskowy uchwyt wiertarski z pierścieniem zabezpieczającym, należy osadzić klucz sześciokątny w uchwycie, a klucz widelkowy **17** (rozw. 17) przyłożyć do przeznaczonego do tego celu miejsca na wrzecionie napędowym. Umieścić elektronarzędzie na stabilnym podłożu, na przykład stole roboczym. Mocno przytrzymać klucz widelkowy **17** i poluzować szybkozaciskowy uchwyt wiertarski za pomocą klucza sześciokątnego, obracając nim w kierunku przeciwnym do ruchu wskazówek zegara. Mocno dokręcony szybkozaciskowy uchwyt wiertarski można poluzować uderzając lekko w długi trzonek klucza sześciokątnego. Usunąć klucz sześciokątny z szybkozaciskowego uchwyty wiertarskiego i całkowicie wykręcić uchwyt.

#### Montaż uchwyty wiertarskiego

Aby dokonać montażu szybkozaciskowego uchwyty wiertarskiego/szybkozaciskowego uchwyty wiertarskiego z pierścieniem zabezpieczającym należy wykonać wymienione powyżej czynności w odwrotnej kolejności.



**Uchwyt wiertarski musi być dociągnięty momentem dociągającym o ok. 50 – 55 Nm.**

#### W przypadku szybkozaciskowego/zębatego uchwyty wiertarskiego:

Wkręcić śrubę zabezpieczającą **16** obracając ją w kierunku przeciwnym do kierunku ruchu wskazówek zegara, do szybkomocującego uchwyty wiertarskiego/uchwyty wiertarskiego z wieńcem zębatym. Za każdym razem należy użyć nowej śruby zabezpieczającej, gdyż gwint pokryty jest specjalną masą klejącą, której działanie zatracą się przy wielokrotnym użyciu.

#### Odsysanie pyłów/wiórów

- ▶ Pyły niektórych materiałów, na przykład powłok malarskich z zawartością ołowiu, niektórych gatunków drewna, minerałów lub niektórych rodzajów metalu, mogą stanowić zagrożenie dla zdrowia. Bezpośredni kontakt fizyczny z pyłami lub przedostanie się ich do płuc może wywołać reakcje alergiczne i/lub choroby układu oddechowego operatora lub osób znajdujących się w pobliżu. Niektóre rodzaje pyłów, np. dębiny lub buczyny uważane są za rakotwórcze, szczególnie w połączeniu z substancjami do obróbki drewna (chromiany, impregnaty do drewna). Materiały, zawierające azbest mogą być obrabiane jedynie przez odpowiednio przeszkolony personel.
  - Należy zawsze dbać o dobrą wentylację stanowiska pracy.
  - Zaleca się noszenie maski przeciwpyłowej z pochłanianiem klasy P2.

Należy stosować się do aktualnie obowiązujących w danym kraju przepisów, regulujących zasady obchodzenia się z materiałami przeznaczonymi do obróbki.

- ▶ **Należy unikać gromadzenia się pyłu na stanowisku pracy.** Pyły mogą się z łatwością zapalić.

## Praca

### Uruchamianie

- ▶ **Należy zwrócić uwagę na napięcie sieci! Napięcie źródła prądu musi zgadzać się z danymi na tabliczce znamionowej elektronarzędzia. Elektronarzędzia przeznaczone do pracy pod napięciem 230 V można przyłączać również do sieci 220 V.**

### Ustawianie kierunku obrotów

Przełącznikiem obrotów **7** można zmienić kierunek obrotów elektronarzędzia. Przy wciśniętym włączniku/wyłączniku **6** jest to jednak niemożliwe.

**Obroty w prawo:** Do wiercenia i wkręcania śrub należy nacisnąć przełącznik kierunku obrotów **7** w prawo do oporu.

**Obroty w lewo:** Do luzowania wzgl. wykręcania śrub i nakrętek należy nacisnąć przełącznik kierunku obrotów **7** w lewo do oporu.

### Mechaniczne przełączanie biegów

- ▶ **Przełącznik biegów 8 może być uruchamiany zarówno przy wylączonym jak i przy pracującym elektronarzędziu. Przełączanie biegów nie powinno jednak mieć miejsca przy pełnym obciążeniu ani przy maksymalnej prędkości obrotowej elektronarzędzia.**

Za pomocą przełącznika biegów **8** można wybierać 2 zakresy prędkości obrotowych.

#### Bieg I:

Niski zakres prędkości obrotowej – do pracy z dużą średnicą wiercenia lub do wkręcania.

#### Bieg II:

Wysoki zakres prędkości obrotowej – do pracy z małą średnicą wiercenia.

Jeżeli przełącznik biegów **8** nie daje się obrócić do oporu, należy nieznacznie poruszyć wrzecionem napędowym z wiertłem.

### Wstępny wybór prędkości obrotowej

Przy pomocy pokrętła regulatora można dokonać regulacji prędkości **5** obrotowej (także w czasie biegu).

Wymagana prędkość obrotowa zależy od rodzaju materiału do obróbki i przekroju narzędzia. Optymalne nastawienie prosimy wykryć w próbie praktycznej.

### Włączanie/wyłączanie

W celu **włączenia** elektronarzędzia nacisnąć włącznik/wyłącznik **6** i przytrzymać w tej pozycji.

W celu **unieruchomienia** wciśniętego włącznika/wyłącznika **6** należy nacisnąć przycisk blokady **4**.

W celu **wyłączenia** elektronarzędzia, należy zwolnić włącznik/wyłącznik **6**, lub gdy jest on unieruchomiony przyciskiem

**86 | Polski**

blokady **4**, nacisnąć krótko włącznik/wyłącznik **6**, a następnie zwolnić.

Aby zaoszczędzić energię elektryczną, elektronarzędzie należy włączać tylko wówczas, gdy jest ono używane.

**Sprzęgło przeciążeniowe**

Aby ograniczyć wysokie momenty odwodzące, elektronarzędzie zostało wyposażone w sprzęgło przeciążeniowe (Anti-Rotation).

- ▶ **W przypadku, gdy używane narzędzie zakleszczyło się lub zablokowało się, to napęd do wrzeczona wiertarki zostaje przerwany. Elektronarzędzie należy trzymać zawsze, ze względu na występujące przy tym siły, mocno w obydwu rękach i zająć pewną pozycję pracy.**
- ▶ **W przypadku zablokowania elektronarzędzia, należy je wyłączyć i zwolnić narzędzie robocze. Podczas włączania zablokowanej wiertarki powstają momenty silnego odrzutu.**

**Ustawianie prędkości obrotowej**

Prędkość obrotowa włączonego elektronarzędzia może być regulowana bezstopniowo, w zależności od siły nacisku na włącznik/wyłącznik **6**.

Lekki nacisk na włącznik/wyłącznik **6** oznacza niską prędkość obrotową. Wraz ze zwiększającym się naciskiem prędkość obrotowa rośnie.

**Wskazówki dotyczące pracy**

- ▶ **Przed wszystkimi pracami przy elektronarzędziu należy wyciągnąć wtyczkę z gniazda.**
- ▶ **Nie należy przykładać włączonego elektronarzędzia do nakrętki/śruby.** Obracające się narzędzia robocze mogą ześlizgnąć się z nakrętki lub z tła śruby.

Do wiercenia w metalu należy używać tylko ostrych wiertel HSS, znajdujących się w doskonałym stanie technicznym (HSS = stal szybkotnąca o podwyższonej wydajności skrawania). Odpowiednią jakość gwarantuje program części zamiennych firmy Bosch.

Używając ostrzarki do wiertel (osprzęt) można bez wysiłku naostrzyć wiertło kręte o średnicy 2,5 – 10 mm.

Do szczególnie precyzyjnych prac należy używać stojaka wiertarskiego (wyposażenie dodatkowe).

Bezpieczne zamocowanie obrabianego materiału jest możliwe dzięki imadłu maszynowemu, dostępnemu jako wyposażenie dodatkowe. Można w ten sposób zapobiec przekręceniu się obrabianego elementu i uniknąć spowodowanych tym wypadków.

**Konserwacja i serwis****Konserwacja i czyszczenie**

- ▶ **Przed wszystkimi pracami przy elektronarzędziu należy wyciągnąć wtyczkę z gniazda.**
- ▶ **Aby zapewnić bezpieczną i wydajną pracę, elektronarzędzie i szczeliny wentylacyjne należy utrzymywać w czystości.**

Jeżeli konieczna okaże się wymiana przewodu przyłączeniowego, należy zlecić ją firmie Bosch lub w autoryzowanym przez firmę Bosch punkcie naprawy elektronarzędzi, co pozwoli uniknąć ryzyka zagrożenia bezpieczeństwa.

**Obsługa klienta oraz doradztwo dotyczące użytkowania**

W punkcie obsługi klienta można uzyskać odpowiedzi na pytania dotyczące napraw i konserwacji nabytego produktu, a także dotyczące części zamiennych. Rysunki rozłożeniowe oraz informacje dotyczące części zamiennych można znaleźć również pod adresem:

**www.bosch-pt.com**

Nasz zespół doradztwa dotyczącego użytkowania odpowie na wszystkie pytania związane z produktami firmy Bosch oraz ich osprzętem.

Przy wszystkich zgłoszeniach oraz zamówieniach części zamiennych konieczne jest podanie 10-cyfrowego numeru katalogowego, znajdującego się na tabliczce znamionowej produktu.

**Polska**

Robert Bosch Sp. z o.o.

Serwis Elektronarzędzi

Ul. Szyszkowa 35/37

02-285 Warszawa

Na [www.bosch-pt.pl](http://www.bosch-pt.pl) znajdują Państwo wszystkie szczegóły dotyczące usług serwisowych online.

Tel.: 22 7154460

Faks: 22 7154441

E-Mail: [bsc@pl.bosch.com](mailto:bsc@pl.bosch.com)

Infolinia Działu Elektronarzędzi: 801 100900

(w cenie połączenia lokalnego)

E-Mail: [elektronarzedzia.info@pl.bosch.com](mailto:elektronarzedzia.info@pl.bosch.com)

[www.bosch.pl](http://www.bosch.pl)

**Usuwanie odpadów**

Elektronarzędzia, osprzęt i opakowanie należy poddać utylizacji zgodnie z obowiązującymi zasadami ochrony środowiska.

Nie wolno wyrzucać elektronarzędzi do odpadów z gospodarstwa domowego!

**Tylko dla państw należących do UE:**

Zgodnie z europejską wytyczną 2012/19/UE o starych, zużytych narzędziach elektrycznych i elektronicznych i jej stosowania w prawie krajowym, wyeliminowane, niezdatne do użycia elektronarzędzia należy zbierać osobno i doprowadzić do ponownego użytkowania zgodnego z zasadami ochrony środowiska.

**Zastrzega się prawo dokonywania zmian.**

## Česky

### Bezpečnostní upozornění

#### Všeobecná varovná upozornění pro elektronářadí

**VAROVÁNÍ** Čtěte všechna varovná upozornění a pokyny. Zanedbání při dodržování varovných upozornění a pokynů mohou mít za následek zásah elektrickým proudem, požár a/nebo těžká poranění.

**Všechna varovná upozornění a pokyny do budoucna uschovejte.**

Ve varovných upozorněních použitý pojem „elektronářadí“ se vztahuje na elektronářadí provozované na el. síti (se síťovým kabelem) a na elektronářadí provozované na akumulátoru (bez síťového kabelu).

#### Bezpečnost pracovního místa

- ▶ **Udržujte Vaše pracovní místo čisté a dobře osvětlené.** Nepořádek nebo neosvětlené pracovní oblasti mohou vést k úrazům.
- ▶ **S elektronářadím nepracujte v prostředí ohroženém explozí, kde se nacházejí hořlavé kapaliny, plyny nebo prach.** Elektronářadí vytváří jiskry, které mohou prach nebo páry zapálit.
- ▶ **Děti a jiné osoby udržujte při použití elektronářadí daleko od Vašeho pracovního místa.** Při rozptýlení můžete ztratit kontrolu nad strojem.

#### Elektrická bezpečnost

- ▶ **Přípojovací zástrčka elektronářadí musí lícovat se zásuvkou. Zástrčka nesmí být žádným způsobem upravena. Společně s elektronářadím s ochranným uzemněním nepoužívejte žádné adaptérové zástrčky.** Neupravené zástrčky a vhodné zásuvky snižují riziko zásahu elektrickým proudem.
- ▶ **Zabraňte kontaktu těla s uzemněnými povrchy, jako např. potrubí, topení, sporáky a chladničky.** Je-li Vaše tělo uzemněno, existuje zvýšené riziko zásahu elektrickým proudem.
- ▶ **Chraňte stroj před deštěm a vlhkem.** Vniknutí vody do elektronářadí zvyšuje nebezpečí zásahu elektrickým proudem.
- ▶ **Dbejte na účel kabelu, nepoužívejte jej k nošení či zavěšení elektronářadí nebo k vytažení zástrčky ze zásuvky. Udržujte kabel daleko od tepla, oleje, ostrých hran nebo pohyblivých dílů stroje.** Poškozené nebo spletené kabely zvyšují riziko zásahu elektrickým proudem.
- ▶ **Pokud pracujete s elektronářadím venku, použijte pouze takové prodlužovací kabely, které jsou způsobilé i pro venkovní použití.** Použití prodlužovacího kabelu, jež je vhodný pro použití venku, snižuje riziko zásahu elektrickým proudem.
- ▶ **Pokud se nelze vyhnout provozu elektronářadí ve vlhkém prostředí, použijte proudový chránič.** Nasazení proudového chrániče snižuje riziko zásahu elektrickým proudem.

#### Bezpečnost osob

- ▶ **Buďte pozorní, dávejte pozor na to, co děláte a přistupujte k práci s elektronářadím rozumně. Nepoužívejte žádné elektronářadí pokud jste unaveni nebo pod vlivem drog, alkoholu nebo léků.** Moment nepozornosti při použití elektronářadí může vést k vážným poraněním.
- ▶ **Noste osobní ochranné pomůcky a vždy ochranné brýle.** Nošení osobních ochranných pomůcek jako maska proti prachu, bezpečnostní obuv s protiskluzovou podrážkou, ochranná přilba nebo sluchátka, podle druhu nasazení elektronářadí, snižují riziko poranění.
- ▶ **Zabraňte neúmyslnému uvedení do provozu. Přesvědčte se, že je elektronářadí vypnuté dříve než jej uchopíte, poneseťe či připojíte na zdroj proudu a/nebo akumulátor.** Máte-li při nošení elektronářadí prst na spínači nebo pokud stroj připojíte ke zdroji proudu zapnutý, pak to může vést k úrazům.
- ▶ **Než elektronářadí zapnete, odstraňte seřizovací nástroje nebo šroubováky.** Nástroj nebo klíč, který se nachází v otáčivém dílu stroje, může vést k poranění.
- ▶ **Vyvarujte se abnormálního držení těla. Zajistěte si bezpečný postoj a udržujte vždy rovnováhu.** Tím můžete elektronářadí v neočekávaných situacích lépe kontrolovat.
- ▶ **Noste vhodný oděv. Nenoste žádný volný oděv nebo šperky. Vlasy, oděv a rukavice udržujte daleko od pohyblivých se dílů.** Volný oděv, šperky nebo dlouhé vlasy mohou být zachyceny pohyblivými se díly.
- ▶ **Lze-li namontovat odsávací či zachycující přípravky, přesvědčte se, že jsou připojeny a správně použity.** Použití odsávání prachu může snížit ohrožení prachem.

#### Svědomitě zacházení a používání elektronářadí

- ▶ **Stroj nepřetěžujte. Pro svou práci použijte k tomu určené elektronářadí.** S vhodným elektronářadím budete pracovat v udané oblasti výkonu lépe a bezpečněji.
- ▶ **Nepoužívejte žádné elektronářadí, jehož spínač je vadný.** Elektronářadí, které nelze zapnout či vypnout je nebezpečné a musí se opravit.
- ▶ **Než provedete seřízení stroje, výměnu dílů příslušenství nebo stroj odložte, vytáhněte zástrčku ze zásuvky a/nebo odstraňte akumulátor.** Toto preventivní opatření zabrání neúmyslnému zapnutí elektronářadí.
- ▶ **Uchovávejte nepoužívané elektronářadí mimo dosah dětí. Nenechte stroj používat osobám, které se strojem nejsou seznámeny nebo nečetly tyto pokyny.** Elektronářadí je nebezpečné, je-li používáno nezkušenými osobami.
- ▶ **Pečujte o elektronářadí svědomitě. Zkontrolujte, zda pohyblivé díly stroje bezvadně fungují a nevzpříčují se, zda díly nejsou zlomené nebo poškozené tak, že je omezena funkce elektronářadí. Poškozené díly nechte před nasazením stroje opravit.** Mnoho úrazů má příčinu ve špatné údržbovém elektronářadí.
- ▶ **Řezné nástroje udržujte ostré a čisté.** Pečlivě ošetřované řezné nástroje s ostrými řeznými hranami se méně vzpříčují a dají se lehčeji vést.

## 88 | Česky

- ▶ **Používejte elektronářadí, příslušenství, nasazovací nástroje apod. podle těchto pokynů. Respektujte přítomnost pracovní podmínky a prováděnou činnost.** Použití elektronářadí pro jiné než určující použití může vést k nebezpečným situacím.

**Servis**

- ▶ **Nechte Vaše elektronářadí opravit pouze kvalifikovaným odborným personálem a pouze s originálními náhradními díly.** Tím bude zajištěno, že bezpečnost stroje zůstane zachována.

**Bezpečnostní upozornění pro vrtačky**

- ▶ **Používejte přídavné rukojeti dodávané s elektronářadím.** Ztráta kontroly může vést ke zraněním.
- ▶ **Pokud provádíte práce, při kterých může nasazovací nástroj zasáhnout skrytá elektrická vedení nebo vlastní síťový kabel, pak držte elektronářadí na izolovaných plochách rukojeti.** Při kontaktu s elektrickým vedením pod napětím se mohou pod napětím ocitnout i kovové díly nářadí, což může způsobit zásah elektrickým proudem.
- ▶ **Použijte vhodné detekční přístroje na vyhledání skrytých rozvodných vedení nebo kontaktujte místní dodavatelskou společnost.** Kontakt s elektrickým vedením může vést k požáru a úderu elektrickým proudem. Poškození vedení plynu může vést k výbuchu. Proniknutí do vodovodního potrubí způsobí věčné škody nebo může způsobit úder elektrickým proudem.
- ▶ **Elektronářadí držte při práci pevně oběma rukama a zajistěte si bezpečný postoj.** Oběma rukama je elektronářadí vedeno bezpečněji.
- ▶ **Zajistěte obrobek.** Obrobek pevně uchycený upínacím přípravkem nebo svěrákem je držen bezpečněji než Vaší rukou.
- ▶ **Než jej odložíte, počkejte až se elektronářadí zastaví.** Nasazovací nástroj se může vzpříčit a vést ke ztrátě kontroly nad elektronářadím.

**Popis výrobku a specifikací**

**Čtěte všechna varovná upozornění a pokyny.** Zanedbání při dodržování varovných upozornění a pokynů mohou mít za následek úraz elektrickým proudem, požár a/nebo těžká poranění.

Vyklopte prosím odklápecí stranu se zobrazením stroje a nechte tuto stranu během čtení návodu k obsluze otevřenou.

**Určené použití**

Elektronářadí je určeno k vrtání do dřeva, kovu, keramiky a umělé hmoty. Elektronářadí s elektronickou regulací a chodem vpravo/vlevo je vhodné i ke šroubování a řezání závitů.

**Zobrazené komponenty**

Číslování zobrazených komponent se vztahuje na zobrazení elektronářadí na grafické straně.

- 1 Rychloupínací sklíčidlo\*  
(jen u elektronářadí 3 601 AB2 006/  
3 601 AB2 041: rychloupínací sklíčidlo se zajišťovacím kroužkem\*)
- 2 Přední objímka
- 3 Zadní objímka
- 4 Aretační tlačítko spínače
- 5 Nastavovací kolečko předvolby počtu otáček
- 6 Spínač
- 7 Přepínač směru otáčení
- 8 Přepínač volby převodu
- 9 Přídavná rukojeť (izolovaná plocha rukojeti)
- 10 Hloubkový doraz
- 11 Rukojeť (izolovaná plocha rukojeti)
- 12 Klička sklíčidla\*
- 13 Ozubené sklíčidlo\*
- 14 Šroubovací bit\*
- 15 Univerzální držák bitů\*
- 16 Pojistný šroub pro rychloupínací/ozubené sklíčidlo
- 17 Stranový klíč\*\*
- 18 Upínací objímka\*
- 19 Zajišťovací kroužek\*
- 20 Přidržovací kroužek\*

\*Zobrazené nebo popsané příslušenství nepatří k standardnímu obsahu dodávky. Kompletní příslušenství naleznete v našem programu příslušenství.

\*\*běžně v obchodě (není v obsahu dodávky)

**Informace o hluku a vibracích**

Hodnoty hlučnosti zjištěny podle EN 60745-2-1.

Hodnocená hladina hluku stroje A činí typicky: hladina akustického tlaku 82 dB(A); hladina akustického výkonu 93 dB(A). Nepřesnost K = 3 dB.

**Noste chrániče sluchu!**

Celkové hodnoty vibrací  $a_h$  (vektorový součet tří os) a nepřesnost K stanoveny podle EN 60745-2-1:  
vrtání do kovu:  $a_h = 4,5 \text{ m/s}^2$ ,  $K = 1,5 \text{ m/s}^2$ ,  
šroubování:  $a_h < 2,5 \text{ m/s}^2$ ,  $K = 1,5 \text{ m/s}^2$ ,  
řezání závitů:  $a_h < 2,5 \text{ m/s}^2$ ,  $K = 1,5 \text{ m/s}^2$ .

V těchto pokynech uvedená úroveň vibrací byla změřena podle měřících metod normovaných v EN 60745 a může být použita pro vzájemné porovnání elektronářadí. Hodí se i pro předběžný odhad zatížení vibracemi.

Uvedená úroveň vibrací reprezentuje hlavní použití elektronářadí. Pokud se ovšem bude elektronářadí používat pro jiné práce, s odlišným příslušenstvím, s jinými nástroji nebo s nedostatečnou údržbou, může se úroveň vibrací lišit. To může zatížení vibracemi po celou pracovní dobu zřetelně zvýšit. Pro přesný odhad zatížení vibracemi by měly být zohledněny i doby, v nichž je nářadí vypnuté nebo sice běží, ale fakticky se nepoužívá. To může zatížení vibracemi po celou pracovní dobu zřetelně zredukovat.

Stanovte dodatečná bezpečnostní opatření k ochraně obslu-

hy před účinky vibrací, jako je např. údržba elektronářadí a nástrojů, udržování teplých rukou, organizace pracovních procesů.

## Technická data

Vrtáčka		GBM 13-2 RE							
Objednáací číslo	3 601 ...	... AB2 006	... AB2 004	... AB2 005	... AB2 031	... AB2 062	... AB2 071	... AB2 041	
Jmenovitý příkon	W	750	750	750	750	750	710	750	
Výstupní výkon	W	353	353	353	353	374	365	353	
Otáčky naprázdno									
- 1. stupeň	min <sup>-1</sup>	0 – 1000	0 – 1000	0 – 1000	0 – 1000	0 – 1000	0 – 1000	0 – 1100	
- 2. stupeň	min <sup>-1</sup>	0 – 3000	0 – 3000	0 – 3000	0 – 3000	0 – 3000	0 – 3000	0 – 3400	
Jmenovité otáčky									
- 1. stupeň	min <sup>-1</sup>	500	500	500	500	500	500	500	
- 2. stupeň	min <sup>-1</sup>	1750	1750	1750	1750	1750	1750	1750	
Jmenovitý krouticí moment (1./2. stupeň)	Nm	6,8/2,5	6,8/2,5	6,8/2,5	6,8/2,5	6,5/2,2	6,5/2,2	6,8/2,5	
Průměr krku vřetene	mm	43	43	43	43	43	43	43	
Předvolba počtu otáček		●	●	●	●	●	●	●	
Řízení počtu otáček		●	●	●	●	●	●	●	
Chod vpravo/vlevo		●	●	●	●	●	●	●	
Spojka při přetížení		●	●	●	●	●	●	●	
Rychloupínací sklíčidlo se zajišťovacím kroužkem		●	-	-	-	-	-	●	
Rychloupínací sklíčidlo		-	●	-	●	●	●	-	
Ozubené sklíčidlo		-	-	●	-	-	-	-	
max. vrtací Ø (1./2. stupeň)									
- Ocel	mm	13/8	13/8	13/8	13/8	13/8	13/8	13/8	
- Dřevo	mm	32/20	32/20	32/20	32/20	32/20	32/20	32/20	
- Hliník	mm	20/12	20/12	20/12	20/12	20/12	20/12	20/12	
Rozsah upnutí vrtacího sklíčidla	mm	1 – 13	1 – 13	1 – 13	1 – 13	1 – 13	1 – 13	1 – 13	
Hmotnost podle EPTA-Procedure 01:2014	kg	2,4	2,4	2,4	2,4	2,4	2,4	2,4	
Třída ochrany		□/II	□/II	□/II	□/II	□/II	□/II	□/II	

## Montáž

### Přídavná rukojeť (viz obr. A)

- **Používejte Vaše elektronářadí pouze s přídavnou rukojetí 9.**

Abyste dosáhli spolehlivé a nízkounavové pracovní držení, můžete přídavnou rukojeť 9 přestavit ve 12 polohách.

Otáčejte spodní část držadla přídavné rukojeti 9 ve směru otáčení ① a posuňte přídavnou rukojeť 9 natolik dopředu, až ji můžete natočit do požadované polohy. Poté přídavnou rukojeť 9 stáhněte opět dozadu a spodní část držadla ve směru otáčení ② zase utáhněte.

### Nastavení hloubky vrtání (viz obr. A)

Pomocí hloubkového dorazu 10 lze stanovit požadovanou hloubku vrtání X.

Otáčejte spodní část přídavné rukojeti 9 proti směru hodinových ručiček a vložte hloubkový doraz 10.

Hloubkový doraz vytáhněte natolik ven, aby vzdálenost mezi špičkou vrtáku a špičkou hloubkového dorazu odpovídala požadované hloubce vrtání X.

Poté otáčením spodní části přídavné rukojeti 9 ve směru hodinových ručiček ji opět upevněte.

Rýhování na hloubkovém dorazu 10 musí ukazovat nahoru.

## 90 | Český

**Výměna nástroje**

- ▶ **Před každou prací na elektronářadí vytáhněte zástrčku ze zásuvky.**
- ▶ **Při výměně nástroje noste ochranné rukavice.** Sklíčidlo se může při delším pracovním procesu silně zahřát.

**Rychloupínací sklíčidlo (viz obr. B)**

Podržte pevně zadní objímku **3** rychloupínacího sklíčidla **1** a otáčejte předním pouzdrem **2** ve směru **⚙**, až lze vložit nástroj. Nasadte nástroj.

Podržte pevně zadní objímku **3** rychloupínacího sklíčidla **1** a zatočte předním pouzdrem **2** silně rukou ve směru **⚙**, až je slyšet cvakání. Vrtací sklíčidlo se tím automaticky zajistí.

Zajištění se opět uvolní, pokud pro odstranění nástroje otočíte předním pouzdrem **2** v protisměru.

**Ozubené sklíčidlo (viz obr. C)**

Otáčením otevřete ozubené sklíčidlo **13** až lze vložit nástroj. Nasadte nástroj.

Nastrčte klíčku sklíčidla **12** do příslušných otvorů ozubeného sklíčidla **13** a nástroj rovnoměrně upněte.

**Rychloupínací sklíčidlo se zajišťovacím kroužkem (viz obr. D)**

- Otočte zajišťovací kroužek **19** ve směru „UNLOCK“.
- Otočte upínací objímku **18** po směru hodinových ručiček tak, aby bylo možné nasadit nástroj.
- Zcela vložte nástroj, přidržte ho ve sklíčidle a rukou silně utáhněte upínací objímku **18** proti směru hodinových ručiček.
- Přitom pevně podržte přídržovací kroužek **20**.
- Otočte zajišťovací kroužek **19** ve směru „LOCK“.

**Upozornění:** Při vkládání malých vrtáků nastavte předem nástrojový otvor na přibližný průměr vrtání. Jinak existuje nebezpečí, že vrták nebude vložen správně vycentrovaný.

**Odejmutí nástroje**

- Otočte zajišťovací kroužek **19** ve směru „UNLOCK“.
- Otočte upínací objímku **18** po směru hodinových ručiček tak, aby bylo možné vyjmout nástroj.

**Šroubovací nástroje (viz obr. E)**

Při použití šroubovacích bitů **14** by jste vždy měli použít univerzální držák bitů **15**. Použijte pouze takové šroubovací bity, jež lícují k hlavě šroubu.

**Výměna sklíčidla**

- ▶ **Před každou prací na elektronářadí vytáhněte zástrčku ze zásuvky.**

**Odstranění pojistného šroubu**

Rychloupínací sklíčidlo **1** resp. ozubené sklíčidlo **13** je proti neúmyslnému uvolnění z vrtacího vřetene zajištěno pojistným šroubem **16**. Zcela otevřete rychloupínací sklíčidlo **1** resp. ozubené sklíčidlo **13** a pojistný šroub **16** vyšroubujte ve směru hodinových ručiček ven. **Respektujte, že pojistný šroub má levý závit.**

Sedí-li pojistný šroub **17** pevně, umístěte na hlavu šroubu šroubovák a pojistný šroub uvolněte úderem na držadlo šroubováku.

**Demontáž ozubeného sklíčidla (viz obr. F)**

Pro demontáž ozubeného sklíčidla **13** nasadte stranový klíč **17** (rozměr klíče 17 mm) na plošky pro klíč na hnacím vřetení.

Elektronářadí položte na stabilní podložku, např. pracovní stůl. Klíčku sklíčidla **12** nastrčte do jednoho ze tří otvorů ozubeného sklíčidla **13** a ozubené sklíčidlo **13** touto pákou uvolněte otáčením proti směru hodinových ručiček. Pevně usazené ozubené sklíčidlo se uvolní lehkým úderem na klíčku sklíčidla **12**. Klíčku sklíčidla **12** odstraňte z ozubeného sklíčidla a sklíčidlo zcela odšroubujte.

**Demontáž rychloupínacího sklíčidla/rychloupínacího sklíčidla se zajišťovacím kroužkem**

Pro demontáž rychloupínacího sklíčidla **1** a rychloupínacího sklíčidla se zajišťovacím kroužkem upněte inbusový klíč do rychloupínacího sklíčidla a nasadte stranový klíč **17** (rozměr klíče 17) na plošky pro klíč na hnacím vřetení. Položte elektronářadí na pevný podklad, např. na ponk. Pevně držte stranový klíč **17** a povolte rychloupínací sklíčidlo otáčením inbusového klíče proti směru hodinových ručiček. Pevně držící rychloupínací sklíčidlo lze uvolnit lehkým úderem na dlouhé držadlo inbusového klíče. Vyjměte inbusový klíč z rychloupínacího sklíčidla a rychloupínací sklíčidlo úplně odšroubujte.

**Montáž sklíčidla**

Montáž rychloupínacího sklíčidla/rychloupínacího sklíčidla se zajišťovacím kroužkem/ozubeného sklíčidla se provádí v opačném pořadí.



**Sklíčidlo musí být utaženo utahovacím momentem ca. 50 – 55 Nm.**

**U rychloupínacího/ozubeného sklíčidla:**

Našroubujte pojistný šroub **16** proti směru hodinových ručiček do otevřeného rychloupínacího/ozubeného sklíčidla. Pokaždé použijte nový pojistný šroub, poněvadž na jeho závit se nanese jistící lepidlo, která při několikerém použití ztrácí svůj účinek.

**Odsávání prachu/třísek**

- ▶ Prach materiálů jako olovoobsahující nátěry, některé druhy dřeva, minerálů a kovu mohou být zdraví škodlivé. Kontakt s prachem nebo vdechnutí mohou vyvolat alergické reakce a/nebo onemocnění dýchacích cest obsluhy nebo v blízkosti se nacházejících osob.
- Určitý prach jako dubový nebo bukový prach je pokládán za karcinogenní, zvláště ve spojení s přidávanými látkami pro ošetření dřeva (chromát, ochranné prostředky na dřevo). Materiál obsahující azbest směji opracovávat pouze specialisté.
- Pečujte o dobré větrání pracovního prostoru.
- Je doporučeno nosit ochrannou dýchací masku s třídou filtru P2.

Dbejte ve Vaší zemi platných předpisů pro opracovávané materiály.

- ▶ **Vyvarujte se usazenin prachu na pracovišti.** Prach se může lehce vznítit.

## Provoz

### Uvedení do provozu

- ▶ **Dbejte síťového napětí! Napětí zdroje proudu musí souhlasit s údaji na typovém štítku elektronářadí. Elektronářadí označené 230 V smí být provozováno i na 220 V.**

### Nastavení směru otáčení

Pomocí přepínače směru otáčení **7** můžete změnit směr otáčení elektronářadí. Při stlačení spínače **6** to však není možné.

**Chod vpravo:** Pro vrtání a zašroubování šroubů přetlačte přepínač směru otáčení **7** až na doraz vpravo.

**Chod vlevo:** Pro povolení popř. vyšroubování šroubů a matic přetlačte přepínač směru otáčení **7** až na doraz vlevo.

### Mechanická volba převodu

- ▶ **Přepínač volby převodu 8 můžete ovládat za klidu nebo při běžícím elektronářadí. Avšak nemělo by se to provádět při plném zatížení nebo maximálním počtu otáček.**

Pomocí přepínače volby převodu **8** můžete předvolit 2 rozsahy počtu otáček.

#### Stupeň I:

Nižší rozsah počtu otáček; pro práce s velkým průměrem vrtání nebo pro šroubování.

#### Stupeň II:

Vyšší rozsah počtu otáček; pro práce s malým průměrem vrtání.

Pokud nelze přepínač volby převodu **8** natočit až na doraz, potočte o něco hnací vřetenem s vrtákem.

### Předvolba počtu otáček

Pomocí nastavovací kolečka předvolby počtu otáček **5** můžete předvolit potřebný počet otáček i během provozu.

Potřebné otáčky jsou závislé na opracovávaném materiálu a průměru nástroje. Optimální nastavení zjistíte praktickými zkouškami.

### Zapnutí – vypnutí

K **uvedení** elektronářadí **do provozu** stlačte spínač **6** a podržte jej stlačený.

K **aretaci** stlačeného spínače **6** stlačte aretační tlačítko **4**.

K **vypnutí** elektronářadí spínač **6** uvolněte popř. je-li aretačním tlačítkem **4** zaaretován, spínač **6** krátce stlačte a potom jej uvolněte.

Aby se šetřila energie, zapínejte elektronářadí jen pokud jej používáte.

### Spojka při přetížení

Pro omezení vysokých reakčních momentů je elektronářadí vybaveno spojkou proti přetížení (Anti-Rotation).

- ▶ **Pokud se nasazovací nástroj vzpříčí nebo zasekne, přeruší se pohon k vrtacímu vřetenu. Držte, kvůli přítomnosti vyskytujícím silám, elektronářadí vždy pevně oběma rukama a zaujměte pevný postoj.**

- ▶ **Elektronářadí vypněte a nasazovací nástroj uvolněte, je-li elektronářadí zablokováno. Při zapnutí se zabloko-**

**vaným vrtacím nástrojem vznikají vysoké reakční momenty.**

### Nastavení počtu otáček

Počet otáček zapnutého elektronářadí můžete plynule regulovat podle toho, jak dalece stlačíte spínač **6**.

Lehký tlak na spínač **6** způsobí nízký počet otáček. S rostoucím tlakem se počet otáček zvyšuje.

### Pracovní pokyny

- ▶ **Před každou prací na elektronářadí vytáhněte zástrčku ze zásuvky.**

- ▶ **Na matici/šroub nasad'te jen vypnuté elektronářadí.**

Otáčející se nástroje mohou sklouznout.

Při vrtání do kovu použijte pouze bezvadné, naostřené vrtáky HSS (HSS = vysokovýkonná rychlořezná ocel). Odpovídající kvalitu zaručuje program příslušenství Bosch.

Pomocí přípravku na ostření vrtáků (příslušenství) můžete snadno naostřit spirálové vrtáky o průměru 2,5 – 10 mm.

Pro zvláště přesné práce použijte vrtací stojan (příslušenství). Strojní svěrák, dostupný jako příslušenství, umožňuje spolehlivé pevné upnutí obrobku. To zabraňuje protočení obrobku a s tím spojeným úrazům.

## Údržba a servis

### Údržba a čištění

- ▶ **Před každou prací na elektronářadí vytáhněte zástrčku ze zásuvky.**

- ▶ **Udržujte elektronářadí a větrací otvory čisté, abyste pracovali dobře a bezpečně.**

Je-li nutné nahrazení přívodního kabelu, pak to nechte kvůli zamezení ohrožení bezpečnosti provést firmou Bosch nebo autorizovaným servisem pro elektronářadí Bosch.

### Zákaznická a poradenská služba

Zákaznická služba zodpoví Vaše dotazy k opravě a údržbě Vašeho výrobku a též k náhradním dílům. Technické výkresy a informace k náhradním dílům naleznete i na:

**www.bosch-pt.com**

Tým poradenské služby Bosch Vám rád pomůže při otázkách k našim výrobkům a jejich příslušenství.

V případě veškerých otázek a objednávek náhradních dílů bezpodmínečně uveďte 10místné věcné číslo podle typového štítku výrobku.

### Czech Republic

Robert Bosch odbytová s.r.o.

Bosch Service Center PT

K Vápence 1621/16

692 01 Mikulov

Na [www.bosch-pt.cz](http://www.bosch-pt.cz) si můžete objednat opravu Vašeho stroje nebo náhradní díly online.

Tel.: 519 305700

Fax: 519 305705

E-Mail: [servis.naradi@cz.bosch.com](mailto:servis.naradi@cz.bosch.com)

[www.bosch.cz](http://www.bosch.cz)

## Zpracování odpadů

Elektronářadí, príslušenství a obaly by měly být dodány k opětovnému zhodnocení nepoškozujícím životní prostředí.

Neodhazujte elektronářadí do domovního odpadu!

### Pouze pro země EU:

Podle evropské směrnice 2012/19/EU o starých elektrických a elektronických zařízeních a jejím prosazení v národních zákonech musí být neupotřebitelné elektronářadí rozebrané shromážděno a dodáno k opětovnému zhodnocení nepoškozujícím životní prostředí.

Změny vyhrazený.

# Slovensky

## Bezpečnostné pokyny

### Všeobecné výstražné upozornenia a bezpečnostné pokyny

**!** **POZOR** Prečítajte si všetky Výstražné upozornenia a bezpečnostné pokyny. Zanedbanie dodržiavania Výstražných upozornení a pokynov uvedených v nasledujúcom texte môže mať za následok zásah elektrickým prúdom, spôsobiť požiar a/alebo ťažké poranenie.

**Tieto Výstražné upozornenia a bezpečnostné pokyny starostlivo uschovajte na budúce použitie.**

Pojem „ručné elektrické náradie“ používaný v nasledujúcom texte sa vzťahuje na ručné elektrické náradie napájané zo siete (s prívodnou šnúrou) a na ručné elektrické náradie napájané akumulátorovou batériou (bez prívodnej šnúry).

### Bezpečnosť na pracovisku

- ▶ **Pracovisko vždy udržiavajte čisté a dobre osvetlené.** Neporiadok a neosvetlené priestory pracoviska môžu mať za následok pracovné úrazy.
- ▶ **Týmto náradím nepracujte v prostredí ohrozenom výbuchom, v ktorom sa nachádzajú horľavé kvapaliny, plyny alebo horľavý prach.** Ručné elektrické náradie vytvára iskry, ktoré by mohli prach alebo pary zapáliť.
- ▶ **Nedovoľte deťom a iným nepovolaným osobám, aby sa počas používania ručného elektrického náradia zdržovali v blízkosti pracoviska.** Pri odpútaní pozornosti zo strany inej osoby môžete stratiť kontrolu nad náradím.

### Elektrická bezpečnosť

- ▶ **Zástrčka prívodnej šnúry ručného elektrického náradia musí pasovať do použitej zásuvky. Zástrčku v žiadnom prípade nijako nemeňte. S uzemneným elektrickým náradím nepoužívajte ani žiadne zástrčkové adaptéry.** Nezmenené zástrčky a vhodné zásuvky znižujú riziko zásahu elektrickým prúdom.
- ▶ **Vyhýbajte sa telesnému kontaktu s uzemnenými povrchovými plochami, ako sú napr. rúry, vykurovacie telesá, sporáky a chladničky.** Keby by bolo Vaše telo uzemnené, hrozí zvýšené riziko zásahu elektrickým prúdom.

- ▶ **Chrňte elektrické náradie pred účinkami dažďa a vlhkosti.** Vniknutie vody do ručného elektrického náradia zvyšuje riziko zásahu elektrickým prúdom.
- ▶ **Nepoužívajte prívodnú šnúru mimo určený účel na nosenie ručného elektrického náradia, ani na jeho zavesenie a zástrčku nevyberajte zo zásuvky ťahaním za prívodnú šnúru. Zabezpečte, aby sa sieťová šnúra nedostala do blízkosti horúceho telesa, ani do kontaktu s olejom, s ostrými hranami alebo pohybujúcimi sa súčiastkami ručného elektrického náradia.** Poškodené alebo zauzlené prívodné šnúry zvyšujú riziko zásahu elektrickým prúdom.
- ▶ **Keď pracujete s ručným elektrickým náradím vonku, používajte len také predlžovacie káble, ktoré sú schválené aj na používanie vo vonkajších priestoroch.** Použitie predlžovacieho kábla, ktorý je vhodný na používanie vo vonkajšom prostredí, znižuje riziko zásahu elektrickým prúdom.
- ▶ **Ak sa nedá vyhnúť použitiu ručného elektrického náradia vo vlhkom prostredí, použite ochranný spínač pri poruchových prúdoch.** Použitie ochranného spínača pri poruchových prúdoch znižuje riziko zásahu elektrickým prúdom.

### Bezpečnosť osôb

- ▶ **Buďte ostražitý, sústreďte sa na to, čo robíte a k práci s ručným elektrickým náradím pristupujte s rozumom. Nepracujte s ručným elektrickým náradím nikdy vtedy, keď ste unavený, alebo keď ste pod vplyvom drog, alkoholu alebo liekov.** Malý okamih nepozornosti môže mať pri používaní náradia za následok vážne poranenia.
- ▶ **Noste osobné ochranné pomôcky a používajte vždy ochranné okuliare.** Nosenie osobných ochranných pomôcok, ako je ochranná dýchacia maska, bezpečnostná pracovná obuv, ochranná prilba alebo chrániče sluchu, podľa druhu ručného elektrického náradia a spôsobu jeho použitia znižujú riziko poranenia.
- ▶ **Vyhýbajte sa neúmyselnému uvedeniu ručného elektrického náradia do činnosti. Pred zasunutím zástrčky do zásuvky a/alebo pred pripojením akumulátora, pred chytením alebo prenášaním ručného elektrického náradia sa vždy presvedčte sa, či je ručné elektrické náradie vypnuté.** Ak budete mať pri prenášaní ručného elektrického náradia prst na vypínači, alebo ak ručné elektrické náradie pripojíte na elektrickú sieť zapnutú, môže to mať za následok nehodu.
- ▶ **Skôr ako náradie zapnete, odstráňte z neho nastavovacie náradie alebo kľúče na skrutky.** Nastavovací nástroj alebo kľúč, ktorý sa nachádza v rotujúcej časti ručného elektrického náradia, môže spôsobiť vážne poranenia osôb.
- ▶ **Vyhýbajte sa abnormálnym polohám tela. Zabezpečte si pevný postoj, a neprestajne udržiavajte rovnováhu.** Takto budete môcť ručné elektrické náradie v neočakávaných situáciách lepšie kontrolovať.
- ▶ **Pri práci noste vhodný pracovný odev. Nenoste široké odevy a nemajte na sebe šperky. Vyvarujte sa toho, aby sa Vaše vlasy, odev a rukavice dostali do blízkosti rotujúcich súčiastok náradia.** Vofný odev, dlhé vlasy alebo šperky môžu byť zachytené rotujúcimi časťami ručného elektrického náradia.

- ▶ **Ak sa dá na ručné elektrické náradie namontovať odsávacie zariadenie a zariadenie na zachytávanie prachu, presvedčte sa, či sú dobre pripojené a správne používané.** Používanie odsávacieho zariadenia a zariadenia na zachytávanie prachu znižuje riziko ohrozenia zdravia prachom.

#### Starostlivé používanie ručného elektrického náradia a manipulácia s ním

- ▶ **Ručné elektrické náradie nikdy nepreťažujte. Používajte také elektrické náradie, ktoré je určené pre daný druh práce.** Pomocou vhodného ručného elektrického náradia budete pracovať lepšie a bezpečnejšie v uvedenom rozsahu výkonu náradia.
- ▶ **Nepoužívajte nikdy také ručné elektrické náradie, ktoré má pokazený vypínač.** Náradie, ktoré sa už nedá zapnúť alebo vypnúť, je nebezpečné a treba ho zveriť do opravy odborníkovi.
- ▶ **Skôr ako začnete náradie nastavovať alebo prestavovať, vymieňajte príslušenstvo alebo skôr, ako odložíte náradie, vždy vyťahnite zástrčku sieťovej šnúry zo zásuvky.** Toto preventívne opatrenie zabraňuje neúmyselnému spusteniu ručného elektrického náradia.
- ▶ **Nepoužívané ručné elektrické náradie uschovávajte tak, aby bolo mimo dosahu detí. Nedovoľte používať toto náradie osobám, ktoré s ním nie sú dôverne oboznámené, alebo ktoré si neprečítali tieto Pokyny.** Ručné elektrické náradie je nebezpečné vtedy, keď ho používajú neskusené osoby.
- ▶ **Ručné elektrické náradie starostlivo ošetrujte. Kontrolujte, či pohyblivé súčiastky bezchybne fungujú alebo či neblokujú, či nie sú zlomené alebo poškodené niektoré súčiastky, ktoré by mohli negatívne ovplyvňovať správne fungovanie ručného elektrického náradia. Pred použitím náradia dajte poškodené súčiastky vymeniť.** Veľa nehôd bolo spôsobených nedostatočnou údržbou elektrického náradia.
- ▶ **Rezné nástroje udržiavajte ostré a čisté.** Starostlivo ošetrované rezné nástroje s ostrými reznými hranami majú menšiu tendenciu k zablokovaniu a ľahšie sa dajú viesť.
- ▶ **Používajte ručné elektrické náradie, príslušenstvo, nastavovacie nástroje a pod. podľa týchto výstražných upozornení a bezpečnostných pokynov. Pri práci zohľadnite konkrétne pracovné podmienky a činnosť, ktorú budete vykonávať.** Používanie ručného elektrického náradia na iný účel ako na predpísané použitie môže viesť k nebezpečným situáciám.

#### Servisné práce

- ▶ **Ručné elektrické náradie dávajte opravovať len kvalifikovanému personálu, ktorý používa originálne náhradné súčiastky.** Tým sa zabezpečí, že bezpečnosť náradia zostane zachovaná.

#### Bezpečnostné pokyny pre vŕtačky

- ▶ **Používajte prídavné rukoväte, ktoré Vám boli dodané s náradím.** Strata kontroly nad náradím môže mať za následok poranenie.
- ▶ **Pri vykonávaní práce, pri ktorej by mohol nástroj natrafiť na skryté elektrické vedenia alebo zasiahnuť vlast-**

**nú prívodnú šnúru náradia, držte náradie len za izolované plochy rukoväti.** Kontakt s elektrickým vedením, ktoré je pod napätím, môže dostať pod napätie aj kovové súčiastky náradia a spôsobiť zásah elektrickým prúdom.

- ▶ **Používajte vhodné prístroje na vyhľadávanie skrytých elektrickým vedení a potrubí, aby ste ich nenavrátili, alebo sa obráťte na miestne energetické podniky.** Kontakt s elektrickým vodičom pod napätím môže spôsobiť požiar alebo mať za následok zásah elektrickým prúdom. Poškodenie plynového potrubia môže mať za následok explóziu. Preniknutie do vodovodného potrubia spôsobí vecné škody alebo môže mať za následok zásah elektrickým prúdom.
- ▶ **Pri práci držte ručné elektrické náradie pevne oboma rukami a zabezpečte si stabilný postoj.** Pomocou dvoch rúk sa ručné elektrické náradie ovláda bezpečnejšie.
- ▶ **Zabezpečte obrobok.** Obrobok upnutý pomocou upínacieho zariadenia alebo zveráka je bezpečnejší ako obrobok pridržovaný rukou.
- ▶ **Počkajte na úplné zastavenie ručného elektrického náradia, až potom ho odložte.** Pracovný nástroj sa môže zaseknúť a môže zapríčiniť stratu kontroly nad ručným elektrickým náradím.

## Popis produktu a výkonu



**Prečítajte si všetky Výstražné upozornenia a bezpečnostné pokyny.** Zanedbanie dodržiavania Výstražných upozornení a pokynov uvedených v nasledujúcom texte môže mať za následok zásah elektrickým prúdom, spôsobí požiar a/alebo ťažké poranenie.

Vyklopte si ľavkou vyklápaciu stranu s obrázkami produktu a nechajte si ju vyklopenú po celý čas, keď čítate tento Návod na používanie.

### Používanie podľa určenia

Toto ručné elektrické náradie je určené na vŕtanie do dreva, kovu, keramiky a plastov. Ručné elektrické náradie, ktoré je vybavené elektronickou reguláciou a prepínaním chodu doprava/dola, je vhodné aj na skrútkovanie a na rezanie závitov.

### Vyobrazené komponenty

Číslovanie jednotlivých komponentov sa vzťahuje na vyobrazenie elektrického náradia na grafickej strane tohto Návodu na používanie.

- 1 Rýchlopínacie skľučovadlo\*  
(len pri elektrickom náradí 3 601 AB2 006/  
3 601 AB2 041: rýchlopínacie skľučovadlo s poistným krúžkom\*)
- 2 Predná objímka
- 3 Zadná objímka
- 4 Aretačné tlačidlo vypínača
- 5 Nastavovacie koliesko predvolby počtu obrátok
- 6 Vypínač
- 7 Prepínač smeru otáčania

## 94 | Slovensky

- 8 Prepínač rýchlostných stupňov
- 9 Prídavná rukoväť (izolovaná plocha rukoväte)
- 10 Hĺbkový doraz
- 11 Rukoväť (izolovaná plocha rukoväte)
- 12 Doťahovací kľúč\*
- 13 Skľučovadlo s ozubeným vencom\*
- 14 Skrutkovací hrot\*
- 15 Univerzálny držiak skrutkovacích hrotov\*
- 16 Poistná skrutka pre rýchlopínacie skľučovadlo/skľučovadlo s ozubeným vencom
- 17 Vidlicový kľúč\*\*
- 18 Upínacia objímka\*
- 19 Poistný krúžok\*
- 20 Upevňovací prstenec\*

\*Zobrazené alebo popísané príslušenstvo nepatrí celé do základnej výbavy produktu. Kompletné príslušenstvo nájdete v našom programe príslušenstva.

\*\*možno prikúpiť (nepatrí do základnej výbavy)

### Informácia o hlučnosti/vibráciách

Hodnoty hlučnosti zistené podľa EN 60745-2-1.

Hodnotená hodnota hladiny hluku A tohto náradia je typicky: Akustický tlak 82 dB(A); Hodnota hladiny akustického tlaku 93 dB(A). Nepresnosť merania K = 3 dB.

**Používajte chrániče sluchu!**

Celkové hodnoty vibrácií  $a_h$  (suma vektorov troch smerov) a nepresnosť merania K zisťované podľa normy EN 60745-2-1: Vítanie do kovu:  $a_h = 4,5 \text{ m/s}^2$ ,  $K = 1,5 \text{ m/s}^2$ , Skrutkovanie:  $a_h < 2,5 \text{ m/s}^2$ ,  $K = 1,5 \text{ m/s}^2$ , Rezanie závitov:  $a_h < 2,5 \text{ m/s}^2$ ,  $K = 1,5 \text{ m/s}^2$ .

Úroveň kmitov uvedená v týchto pokynoch bola nameraná podľa meracieho postupu uvedeného v norme EN 60745 a možno ju používať na vzájomné porovnanie elektronáradia. Hodí sa aj na predbežný odhad zaťaženia vibráciami.

Uvedená hladina vibrácií reprezentuje hlavné druhy používania tohto ručného elektrického náradia. Pokiaľ sa ale bude elektronáradie používať na iné práce, s odlišným príslušenstvom, s inými nástrojmi alebo s nedostatočnou údržbou, môže sa úroveň vibrácií líšiť. To môže výrazne zvýšiť zaťaženie vibráciami počas celej pracovnej doby.

Na presný odhad zaťaženia vibráciami počas určitého časového úseku práce s náradím treba zohľadniť doby, počas ktorých je ručné elektrické náradie vypnuté alebo doby, keď náradie síce beží, ale v skutočnosti sa nepoužíva. To môže výrazne redukovat zaťaženie vibráciami počas celej pracovnej doby.

Na ochranu osoby pracujúcej s náradím pred účinkami zaťaženia vibráciami vykonajte ďalšie bezpečnostné opatrenia, ako sú napríklad: údržba ručného elektrického náradia a používaných pracovných nástrojov, zabezpečenie zachovania teploty rúk, organizácia jednotlivých pracovných úkonov.

### Technické údaje

Vŕtačka	GBM 13-2 RE							
Vecné číslo	3 601 ...	... AB2 006	... AB2 004	... AB2 005	... AB2 031	... AB2 062	... AB2 071	... AB2 041
Menovitý príkon	W	750	750	750	750	750	710	750
Výkon	W	353	353	353	353	374	365	353
Počet voľnobežných obrátok								
- 1. stupeň	$\text{min}^{-1}$	0 - 1000	0 - 1000	0 - 1000	0 - 1000	0 - 1000	0 - 1000	0 - 1100
- 2. stupeň	$\text{min}^{-1}$	0 - 3000	0 - 3000	0 - 3000	0 - 3000	0 - 3000	0 - 3000	0 - 3400
Menovitý počet obrátok								
- 1. stupeň	$\text{min}^{-1}$	500	500	500	500	500	500	500
- 2. stupeň	$\text{min}^{-1}$	1750	1750	1750	1750	1750	1750	1750
Menovitý krútiaci moment (1./2. stupeň)	Nm	6,8/2,5	6,8/2,5	6,8/2,5	6,8/2,5	6,5/2,2	6,5/2,2	6,8/2,5
Kľúčok vretena	mm	43	43	43	43	43	43	43
Predvoľba počtu obrátok		•	•	•	•	•	•	•
Regulácia počtu obrátok		•	•	•	•	•	•	•
Pravobežný/ľavobežný chod		•	•	•	•	•	•	•
Ochranná spojka proti preťaženiu		•	•	•	•	•	•	•
Rýchlopínacie skľučovadlo s poistným krúžkom		•	-	-	-	-	-	•
Rýchlopínacie skľučovadlo		-	•	-	•	•	•	-

Vrtačka		GBM 13-2 RE							
Skľučovadlo s ozubeným vencom		-	-	●	-	-	-	-	-
max. priemeru vrtu (1./2. stupeň)									
- Oceľ	mm	13/8	13/8	13/8	13/8	13/8	13/8	13/8	13/8
- Drevo	mm	32/20	32/20	32/20	32/20	32/20	32/20	32/20	32/20
- Aluminium	mm	20/12	20/12	20/12	20/12	20/12	20/12	20/12	20/12
Upínací rozsah skľučovadla	mm	1 - 13	1 - 13	1 - 13	1 - 13	1 - 13	1 - 13	1 - 13	1 - 13
Hmotnosť podľa EPTA-Procedure 01:2014	kg	2,4	2,4	2,4	2,4	2,4	2,4	2,4	2,4
Trieda ochrany		□/II	□/II	□/II	□/II	□/II	□/II	□/II	□/II

## Montáž

### Prídavná rukoväť (pozri obrázok A)

- **Používajte ručné elektrické náradie iba s prídavnou rukoväťou 9.**

Prídavnú rukoväť 9 môžete natočiť do 12 rôznych polôh, aby ste dosiahli bezpečnú a minimálne unavujúcu pracovnú polohu.

Otočte dolný držiak prídavnej rukoväte 9 v smere otáčania ❶ a posuňte prídavnú rukoväť 9 tak ďaleko smerom dopredu, až kým ju budete môcť natočiť do takej polohy, ktorá bude pre Vás najvhodnejšia. Potom potiahnite prídavnú rukoväť 9 opäť späť a utiahnite dolnú rukoväť otáčaním v smere ❷.

### Nastavenie hĺbky vrtu (pozri obrázok A)

Pomocou hĺbkového dorazu 10 sa dá nastaviť požadovaná hĺbka vrtu X.

Pootočte dolný držiak prídavnej rukoväte 9 proti smeru pohybu hodinových ručičiek a založte hĺbkový doraz 10.

Vytiahnite hĺbkový doraz natoľko, aby vzdialenosť medzi hrotom vrtáka a hrotom hĺbkového dorazu zodpovedala požadovanej hĺbke vrtu X.

Otáčaním v smere pohybu hodinových ručičiek potom dolný držiak prídavnej rukoväte 9 znova utiahnite.

Drážkovanie na hĺbkovom doraze 10 musí smerovať hore.

### Výmena nástroja

- **Pred každou prácou na ručnom elektrickom náradí vytiahnite zástrčku náradia zo zásuvky.**
- **Pri výmene nástroja používajte pracovné rukavice.** Počas dlhšej neprerušovanej práce sa môže skľučovadlo výrazne zahriať.

### Rýchlopínacie skľučovadlo (pozri obrázok B)

Dobre pridržte zadnú objímku 3 rýchlopínacieho skľučovadla 1 a prednú objímku 2 otáčajte v smere otáčania ❶ tak, aby sa dal do skľučovadla vložiť pracovný nástroj. Vložte pracovný nástroj.

Podržte zadnú objímku 3 rýchlopínacieho skľučovadla 1 a otáčajte prednú objímku 2 v smere otáčania ❷ energicky rukou dovtedy, až budete počuť kliknutie (klik). Skľučovadlo sa tým automaticky zaaretuje.

Aretácia sa opäť uvoľní, keď otočíte pri vyberaní nástroja prednú objímku 2 opačným smerom.

### Skľučovadlo s ozubeným vencom (pozri obrázok C)

Otvorte skľučovadlo s ozubeným vencom 13 otáčaním tak, aby sa dal doň vložiť pracovný nástroj. Vložte pracovný nástroj.

Dotahovací kľúč 12 vložte do príslušných otvorov skľučovadla s ozubeným vencom 13 a nástroj rovnomerne upnite.

### Rýchlopínacie skľučovadlo s poistným krúžkom (pozri obrázok D)

- Otočte poistný krúžok 19 v smere „UNLOCK“.
- Otočte upínaciu objímku 18 v smere pohybu hodinových ručičiek tak, aby bolo možné nasadiť nástroj.
- Úplne vložte nástroj, pridržte ho v skľučovadle a rukou silno utiahnite upínaciu objímku 18 proti smeru pohybu hodinových ručičiek.
- Upevňovací prstenec 20 pritom pevne držte.
- Otočte poistný krúžok 19 v smere „LOCK“

**Upozornenie:** Ak vkladáte vrtáky s malým priemerom, vždy si najprv dopredu nastavte upínaciu hlavu (skľučovadlo) na približný priemer vrtáka. V opačnom prípade hrozí nebezpečenstvo, že vložený vrták nebude správne vycentrovaný.

### Demontáž pracovného nástroja

- Otočte poistný krúžok 19 v smere „UNLOCK“.
- Otočte upínaciu objímku 18 v smere pohybu hodinových ručičiek tak, aby bolo možné vybrať nástroj.

### Skrutkovacie nástroje (pozri obrázok E)

Pri používaní skrutkovacích hrotov 14 by ste mali vždy používať univerzálny držiak skrutkovacích hrotov 15. Na skrutkovanie vždy používajte len také skrutkovacie hroty, ktoré sa hodia k hlave skrutky.

### Výmena upínacej hlavy (skľučovadla)

- **Pred každou prácou na ručnom elektrickom náradí vytiahnite zástrčku náradia zo zásuvky.**

### Demontáž poistnej skrutky

Rýchlopínacie skľučovadlo (rýchlopínacia hlava) 1 resp. skľučovadlo s ozubeným vencom 13 je proti neúmyselnému uvoľneniu vrtacieho vretena zaistené pomocou poistnej skrutky 16. Otvorte celkom rýchlopínacie skľučovadlo 1

## 96 | Slovensky

resp. skľučovadlo s ozubeným vencom **13** a vyskrutkujte poistnú skrutku **16** otáčaním v smere pohybu hodinových ručičiek. **Nezabudnite na to, že poistná skrutka má ľavý závit.**

Keď sa poistná skrutka **17** zablokovala a nedá sa vyskrutkovať, priložte na hlavu skrutky skrutkovač a úderom na rukoväť skrutkovača skrutku uvoľnite.

#### Demontáž skľučovadla s ozubeným vencom (pozri obrázok F)

Pri demontáži skľučovadla s ozubeným vencom **13** budete potrebovať vidlicový kľúč **17** (veľkosť 17 mm), ktorý založíte na plošky na kľúč na hnacie vreteno.

Položte ručné elektrické náradie na nejakú fixnú podložku, napríklad na pracovný stôl. Založte dotahovací kľúč **12** do jedného z troch otvorov na skľučovadle s ozubeným vencom **13** a pomocou tejto páky uvoľnite skľučovadlo s ozubeným vencom **13** otáčaním v smere proti pohybu hodinových ručičiek. Ak je skľučovadlo s ozubeným vencom zablokované, uvoľníte ho jemným úderom na dotahovací kľúč **12**. Vyberte dotahovací kľúč **12** zo skľučovadla s ozubeným vencom a skľučovadlo s ozubeným vencom celkom vyskrutkujte.

#### Demontáž rýchlopínacieho skľučovadla/rýchlopínacieho skľučovadla s poistným krúžkom

Na demontovanie rýchlopínacieho skľučovadla **1** a rýchlopínacieho skľučovadla s poistným krúžkom upnite kľúč na skrutky s vnútorným šesťhranom do rýchlopínacieho skľučovadla a založte vidlicový kľúč **17** (veľ. 17) na plochu pre kľúč na hnacom vretene. Položte elektrické náradie na pevný podklad, napríklad na pracovný stôl. Pevne držte vidlicový kľúč **17** a uvoľníte rýchlopínacie skľučovadlo otáčaním kľúča na skrutky s vnútorným šesťhranom proti smeru hodinových ručičiek. Pevne uchytené rýchlopínacie skľučovadlo sa dá uvoľniť ľahkým úderom na dlhú stopku kľúča na skrutky s vnútorným šesťhranom. Odstráňte kľúč na skrutky s vnútorným šesťhranom z rýchlopínacieho skľučovadla a rýchlopínacie skľučovadlo úplne odskrutkujte.

#### Montáž skľučovadla

Montáž rýchlopínacieho skľučovadla/rýchlopínacieho skľučovadla s poistným krúžkom/skľučovadla s ozubeným vencom sa vykonáva v opačnom poradí.



**Upínacia hlava sa musí utiahnuť uťahovacím momentom cca 50 – 55 Nm.**

#### Pri rýchlopínacom skľučovadle/skľučovadle s ozubeným vencom:

Zaskrutkujte poistnú skrutku **16** otáčaním proti smeru pohybu hodinových ručičiek do otvoreného rýchlopínacieho skľučovadla/skľučovadla s ozubeným vencom. Každý raz použite novú poistnú skrutku, pretože na jej závite je nanosená zaistovacia lepiaca hmota, ktorá pri opakovanom použití stráca účinok.

#### Odsávanie prachu a triesok

► Prach z niektorých materiálov, napr. z náterov obsahujúcich olovo, z niektorých druhov tvrdého dreva, minerálov a kovov môže byť zdraviu škodlivý. Kontakt s takýmto prachom alebo jeho vdychovanie môže vyvolávať alergické reakcie a/alebo spôsobiť ochorenie dýchacích ciest pracovníka, prípadne osôb, ktoré sa nachádzajú v blízkosti praco-

viska. Určité druhy prachu, napr. prach z dubového alebo z bukového dreva, sa považujú za rakovinotvorné, a to predovšetkým spolu s ďalšími materiálmi, ktoré sa používajú pri spracovávaní dreva (chromitan, chemické prostriedky na ochranu dreva). Materiál, ktorý obsahuje azbest, smú opracovávať len špeciálne vyškolení pracovníci.

- Postarajte sa o dobré vetranie svojho pracoviska.
- Odporúčame Vám používať ochrannú dýchaciu masku s filtrom triedy P2.

Dodržiavajte aj predpisy vlastnej krajiny týkajúce sa konkrétneho obrábaného materiálu.

► **Vyhýbajte sa usadzovaniu prachu na Vašom pracovisku.** Viaceré druhy prachu sa môžu ľahko vzniesť.

## Prevádzka

### Uvedenie do prevádzky

► **Všimnite si napätie siete! Napätie zdroja prúdu musí mať hodnotu zhodnú s údajmi na typovom štítku ručného elektrického náradia. Výrobky označené pre napätie 230 V sa smú používať aj s napätím 220 V.**

#### Nastavenie smeru otáčania

Prepínačom smeru otáčania **7** môžete meniť smer otáčania ručného elektrického náradia. Nie je to však možné vtedy, keď je stlačený vypínač **6**.

**Pravobežný chod:** Na vŕtanie a zaskrutkovanie skrutiek zatlačte prepínač smeru otáčania **7** doprava až na doraz.

**Ľavobežný chod:** Na uvoľňovanie resp. odskrutkovanie skrutiek a matic zatlačte prepínač smeru otáčania **7** doľava až na doraz.

#### Mechanické prepínanie rýchlostných stupňov

► **Prepínač rýchlostných (prevodových) stupňov **8** môže prepínať pri zastavenom motore alebo aj vtedy, keď ručné elektrické náradie beží. Nemalo by sa to však robiť vtedy, keď je náradie úplne zaťažené, ani pri maximálnom počte obrátok.**

Pomocou prepínača rýchlostných stupňov **8** sa dajú predvoliť 2 rozsahy obrátok.

#### Stupeň I:

Nízky rozsah obrátok; vhodný na práce s veľkým vŕtacím priemerom alebo na skrutkovanie.

#### Stupeň II:

Vysoký rozsah obrátok; na práce s malým vŕtacím priemerom. Ak sa prepínač rýchlostných stupňov **8** pri zastavenom náradí nedá otočiť až na doraz, hnacie vreteno s vŕtákom trochu potočte.

#### Predvoľba počtu obrátok

Pomocou nastavovacieho kolieska predvoľby počtu obrátok **5** môžete nastaviť požadovaný počet obrátok aj počas chodu ručného elektrického náradia.

Potrebný počet obrátok je závislý od obrábaného materiálu a priemeru nástroja. Optimálny počet obrátok zistíte praktickou skúškou.

**Zapínanie/vypínanie**

Na **zapnutie** ručného elektrického náradia stlačte vypínač **6** a držte ho stlačený.

Na **aretáciu** stlačeného vypínača **6** stlačte aretačné tlačidlo **4**.

Ak chcete ručné elektrické náradie **vypnúť** uvoľnite vypínač **6** a v takom prípade, ak je zaaretovaný aretačným tlačidlom **4**, stlačte vypínač **6** na okamih a potom ho znova uvoľnite.

Aby ste ušetrili energiu, zapínajte ručné elektrické náradie iba vtedy, keď ho používate.

**Ochranná spojka proti preťaženiu**

Na obmedzenie nebezpečných reakčných momentov je toto ručné elektrické náradie vybavené ochrannou spojkou proti preťaženiu (Anti-Rotation).

- **Keď sa pracovný nástroj vzpriechi alebo zablokuje, pohon vrtacieho vretena sa preruší. Držte počas práce, so zreteľom na možné vznikajúce sily, ručné elektrické náradie vždy oboma rukami a zaujmite stabilný postoj.**
- **Keď sa ručné elektrické náradie zablokuje, vypnite náradie a pracovný nástroj uvoľnite. Pri zapnutí so zablokovaným vrtacím nástrojom vznikajú vysoké reakčné momenty.**

**Nastavenie počtu obrátok**

Počet obrátok zapnutého ručného elektrického náradia môžete plynulo regulovať podľa toho, do akej miery stláčate vypínač **6**.

Mierny tlak na vypínač **6** vyvolá nízky počet obrátok. Pri zvýšenej tlaku sa počet obrátok zvyší.

**Pokyny na používanie**

- **Pred každou prácou na ručnom elektrickom náradí vytiahnite zástrčku náradia zo zásuvky.**
- **Na skrutku/maticu prikladajte ručné elektrické náradie iba vo vypnutom stave.** Otáčajúce sa pracovné nástroje by sa mohli zošmyknúť.

Na vrtanie do kovu používajte len bezchybné a ostré vrtáky z vysokovýkonnej rýchloreznej ocele (HSS). Vhodnú kvalitu zaručuje program príslušenstva Bosch.

Pomocou prípravku na ostrenie vrtákov (príslušenstvo) sa dajú bez problémov osetriť vrtáky s priemerom 2,5 – 10 mm.

Na mimoriadne precízne práce používajte vrtací stojan (príslušenstvo).

Strojový zverák, ktorý sa dá zakúpiť ako príslušenstvo, umožňuje spoľahlivé upnutie obrobku. To zabráni pretočeniu obrobku a tým aj výskytu prípadných pracovných úrazov.

**Údržba a servis****Údržba a čistenie**

- **Pred každou prácou na ručnom elektrickom náradí vytiahnite zástrčku náradia zo zásuvky.**
- **Ručné elektrické náradie a jeho vetracie štrbiny udržiavajte vždy v čistote, aby ste mohli pracovať kvalitne a bezpečne.**

Ak je potrebná výmena prívodnej šnúry, musia ju vykonať firma Bosch alebo niektoré autorizované servisné stredisko ručného elektrického náradia Bosch, aby sa zabránilo ohrozeniu bezpečnosti používateľa náradia.

**Servisné stredisko a poradenstvo pri používaní**

Servisné stredisko Vám odpovie na otázky týkajúce sa opravy a údržby Vášho produktu ako aj náhradných súčiastok. Rozložené obrázky a informácie k náhradným súčiastkam nájdete aj na web-stránke:

**www.bosch-pt.com**

Tím poradcov Bosch Vám s radosťou poskytne pomoc pri otázkach týkajúcich sa našich produktov a ich príslušenstva.

V prípade akýchkoľvek otázok a objednávok náhradných súčiastok uvádzajte bezpodmienečne 10-miestne vecné číslo uvedené na typovom štítku výrobu.

**Slovakia**

Na [www.bosch-pt.sk](http://www.bosch-pt.sk) si môžete objednať opravu vášho stroja alebo náhradné diely online.

Tel.: (02) 48 703 800

Fax: (02) 48 703 801

E-Mail: [servis.naradia@sk.bosch.com](mailto:servis.naradia@sk.bosch.com)

[www.bosch.sk](http://www.bosch.sk)

**Likvidácia**

Ručné elektrické náradie, príslušenstvo a obal treba dať na recykláciu šetriacu životné prostredie.

Neodhadzujte ručné elektrické náradie do komunálneho odpadu!

**Len pre krajiny EÚ:**

Podľa Európskej smernice 2012/19/EÚ o starých elektrických a elektronických výrobkoch a podľa jej aplikácií v národnom práve sa musia už nepoužiteľné elektrické produkty zbierať separovane a dať na recykláciu zodpovedajúcu ochrane životného prostredia.

**Zmeny vyhradené.****Magyar****Biztonsági előírások****Általános biztonsági előírások az elektromos kéziszerszámokhoz**

**FIGYELMEZTETÉS** Olvassa el az összes biztonsági figyelmeztetést és előírást. A következőkben leírt előírások betartásának elmulasztása áramütésekhez, tűzhöz és/vagy súlyos testi sérülésekhez vezethet.

**Kérjük a későbbi használatra gondosan őrizze meg ezeket az előírásokat.**

Az alább alkalmazott „elektromos kéziszerszám” fogalom a hálózati elektromos kéziszerszámokat (hálózati csatlakozó

## 98 | Magyar

kábel) és az akkumulátoros elektromos kéziszerszámokat (hálózati csatlakozó kábel nélkül) foglalja magában.

**Munkahelyi biztonság**

- ▶ **Tartsa tisztán és jól megvilágított állapotban a munkahelyét.** A rendtelenség és a megvilágítatlan munkaterület balesetekhez vezethet.
- ▶ **Ne dolgozzon a berendezéssel olyan robbanásveszélyes környezetben, ahol éghető folyadékok, gázok vagy porok vannak.** Az elektromos kéziszerszámok szikrákat keltenek, amelyek a port vagy a gőzöket meggyújtják.
- ▶ **Tartsa távol a gyerekeket és az idegen személyeket a munkahelytől, ha az elektromos kéziszerszámot használja.** Ha elvonják a figyelmét, elvesztheti az uralmát a berendezés felett.

**Elektromos biztonsági előírások**

- ▶ **A készülék csatlakozó dugójának bele kell illeszkednie a dugaszolóaljzatba. A csatlakozó dugót semmilyen módon sem szabad megváltoztatni. Védőföldeléssel ellátott készülékekkel kapcsolatban ne használjon csatlakozó adaptert.** A változtatás nélküli csatlakozó dugók és a megfelelő dugaszoló aljzatok csökkentik az áramütés kockázatát.
- ▶ **Kerülje el a földelt felületek, mint például csövek, fűtőtestek, kályhák és hűtőgépek megérintését.** Az áramütési veszély megnövekszik, ha a teste le van földelve.
- ▶ **Tartsa távol az elektromos kéziszerszámot az esőtől vagy nedvességtől.** Ha víz hatol be egy elektromos kéziszerszámba, ez megnöveli az áramütés veszélyét.
- ▶ **Ne használja a kábelt a rendeltetésétől eltérő célokra, vagyis a szerszámot soha ne hordozza vagy akassza fel a kábelnél fogva, és sohase húzza ki a hálózati csatlakozó dugót a kábelnél fogva. Tartsa távol a kábelt hőforrásoktól, olajtól, éles élektől és sarkoktól és mozgó gépkatrészekről.** Egy megrongálódott vagy csomókkal teli kábel megnöveli az áramütés veszélyét.
- ▶ **Ha egy elektromos kéziszerszámmal a szabad ég alatt dolgozik, csak szabadban való használatra engedélyezett hosszabbítót használjon.** A szabadban való használatra engedélyezett hosszabbító használata csökkenti az áramütés veszélyét.
- ▶ **Ha nem lehet elkerülni az elektromos kéziszerszám nedves környezetben való használatát, alkalmazzon egy hibaáram-védőkapcsolót.** Egy hibaáram-védőkapcsoló alkalmazása csökkenti az áramütés kockázatát.

**Személyi biztonság**

- ▶ **Munka közben mindig figyeljen, ügyeljen arra, amit csinál és megdölgdoltan dolgozzon az elektromos kéziszerszámmal. Ha fáradt, ha kábítószerek vagy alkohol hatása alatt áll, vagy orvosságokat vett be, ne használja a berendezést.** Egy pillanatnyi figyelmetlenség a szerszám használata közben komoly sérülésekhez vezethet.
- ▶ **Viseljen személyi védőfelszerelést és mindig viseljen védőszemüveget.** A személyi védőfelszerelések, mint porvédő álarc, csúszásbiztos védőcipő, védősapka és fülvédő használata az elektromos kéziszerszám használata

jellegeinek megfelelően csökkenti a személyi sérülések kockázatát.

- ▶ **Kerülje el a készülék akaratlan üzembe helyezését. Győződjön meg arról, hogy az elektromos kéziszerszám ki van kapcsolva, mielőtt bedugná a csatlakozó dugót a dugaszolóaljzatba, csatlakoztatná az akkumulátor-csomagot, és mielőtt felvenné és vinni kezdené az elektromos kéziszerszámot.** Ha az elektromos kéziszerszám felemelése közben az ujját a kapcsolón tartja, vagy ha a készüléket bekapcsolt állapotban csatlakoztatja az áramforráshoz, ez balesetekhez vezethet.
- ▶ **Az elektromos kéziszerszám bekapcsolása előtt okvetlenül távolítsa el a beállítószerszámokat vagy csavar kulcsokat.** Az elektromos kéziszerszám forgó részeiben felejtett beállítószerszám vagy csavar kulcs sérüléseket okozhat.
- ▶ **Ne becsülje túl önmagát. Kerülje el a normálistól eltérő testtartást, ügyeljen arra, hogy mindig biztosan álljon és az egyensúlyát megtartsa.** Így az elektromos kéziszerszám felett váratlan helyzetekben is jobban tud uralkodni.
- ▶ **Viseljen megfelelő ruhát. Ne viseljen bő ruhát vagy ékszerket. Tartsa távol a haját, a ruháját és a kesztyűjét a mozgó részekről.** A bő ruhát, az ékszerket és a hosszú haját a mozgó alkatrészek magukkal ráncolhatják.
- ▶ **Ha az elektromos kéziszerszámmal fel lehet szerelni a por elszívásához és összegyűjtéséhez szükséges berendezéseket, ellenőrizze, hogy azok megfelelő módon hozzá vannak kapcsolva a készülékhez és rendeltetésüknek megfelelően működnek.** A porgyűjtő berendezések használata csökkenti a munka során keletkező por veszélyes hatását.

**Az elektromos kéziszerszámok gondos kezelése és használata**

- ▶ **Ne terhelje túl a berendezést. A munkájához csak az arra szolgáló elektromos kéziszerszámot használja.** Egy alkalmas elektromos kéziszerszámmal a megadott teljesítménytartományon belül jobban és biztonságosabban lehet dolgozni.
- ▶ **Ne használjon olyan elektromos kéziszerszámot, amelynek a kapcsolója elromlott.** Egy olyan elektromos kéziszerszám, amelyet nem lehet sem be-, sem kikapcsolni, veszélyes és meg kell javíttatni.
- ▶ **Húzza ki a csatlakozó dugót a dugaszolóaljzattól és/vagy az akkumulátor-csomagot az elektromos kéziszerszámból, mielőtt az elektromos kéziszerszámon beállítási munkákat végez, tartozékokat cserél vagy a szerszámot tárolásra elteszi.** Ez az elővigyázatossági intézkedés meggátolja a szerszám akaratlan üzembe helyezését.
- ▶ **A használaton kívüli elektromos kéziszerszámokat olyan helyen tárolja, ahol azokhoz gyerekek nem férhetnek hozzá. Ne hagyja, hogy olyan személyek használják az elektromos kéziszerszámot, akik nem ismerik a szerszámot, vagy nem olvasták el ezt az útmutatót.** Az elektromos kéziszerszámok veszélyesek, ha azokat gyakorlatlan személyek használják.

- ▶ **A készüléket gondosan ápolja. Ellenőrizze, hogy a mozgó alkatrészek kifogástalanul működnek-e, nincsenek-e beszorulva, és nincsenek-e eltörve vagy megrongálódva olyan alkatrészek, amelyek hatással lehetnek az elektromos kéziszerszám működésére. A berendezés megrongálódott részeit a készülék használat előtt javíttassa meg.** Sok olyan baleset történik, amelyet az elektromos kéziszerszám nem kielégítő karbantartására lehet visszavezetni.
- ▶ **Tartsa tisztán és éles állapotban a vágószerszámokat.** Az éles vágóélekkel rendelkező és gondosan ápolott vágószerszámok ritkábban ékelődnek be és azokat könnyebben lehet vezetni és irányítani.
- ▶ **Az elektromos kéziszerszámokat, tartozékokat, betétszerszámokat stb. csak ezen előírásoknak és az adott készüléktípusra vonatkozó kezelési utasításoknak megfelelően használja. Vegye figyelembe a munkafeltételeket és a kivitelezendő munka sajátosságait.** Az elektromos kéziszerszám eredeti rendeltetésétől eltérő célokra való alkalmazása veszélyes helyzetekhez vezethet.

#### Szerviz-ellenőrzés

- ▶ **Az elektromos kéziszerszámot csak szakképzett személyzet csak eredeti pótalkatrészek felhasználásával javíthatja.** Ez biztosítja, hogy az elektromos kéziszerszám biztonságos maradjon.

#### Biztonsági előírások fúrógépekhez

- ▶ **Ha az elektromos kéziszerszámmal pótfogantyúk is szállításra kerültek, használja azokat.** Ha elveszti az uralmát a berendezés felett, ez sérülésekhez vezethet.
- ▶ **Az elektromos kéziszerszámot csak a szigetelt fogantyúfelületeknél fogva tartsa, ha olyan munkát végez, amelynek során a betétszerszám feszültség alatt áll, kívülről nem látható vezetékhez, vagy a készülék saját hálózati csatlakozó kábeljéhez érhet.** Ha a berendezés egy feszültség alatt álló vezetékhez ér, a berendezés fémrészei szintén feszültség alá kerülhetnek, amely áramütéshez vezethet.
- ▶ **A rejtett vezetékek felkutatásához használjon alkalmas fémkereső készüléket, vagy kérje ki a helyi energiaellátó vállalat tanácsát.** Ha egy elektromos vezeték a berendezéssel megérint, ez tűzhoz és áramütéshez vezethet. Egy gázvezeték megrongálása robbanást eredményezhet. Ha egy vízvezeték szakít meg, anyagi károk keletkeznek, vagy villamos áramütést kaphat.
- ▶ **A munka során mindig mindkét kézzel tartsa az elektromos kéziszerszámot és gondoskodjon arról, hogy szilárd, biztos alapon álljon.** Az elektromos kéziszerszámot két kézzel biztosabban lehet vezetni.
- ▶ **A megmunkálásra kerülő munkadarabot megfelelően rögzítse.** Egy befogó szerkezettel vagy satuval rögzített munkadarab biztonságosabban van rögzítve, mintha csak a kézzel tartaná.
- ▶ **Várja meg, amíg az elektromos kéziszerszám teljesen leáll, mielőtt letenné.** A betétszerszám beékelődhet, és a kezelő elvesztheti az uralmát az elektromos kéziszerszám felett.

## A termék és alkalmazási lehetőségeinek leírása



**Olvassa el az összes biztonsági figyelmeztetést és előírást.** A következőkben leírt előírások betartásának elmulasztása áramütésekhez, tűzhoz és/vagy súlyos testi sérülésekhez vezethet.

Kérjük hajtsa ki a kihajtható ábrás oldalt, és hagyja így kihajtván, miközben ezt a kezelési útmutatót olvassa.

#### Rendeltetésszerű használat

Az elektromos kéziszerszám fában, fémekben, keramikus anyagokban és műanyagokban végzett fúrással szolgál. Az elektronikus szabályozóval ellátott és a jobbra-/balraforgás között átkapcsolható elektromos kéziszerszámok csavarozásra és menetfúrással is alkalmasak.

#### Az ábrázolásra kerülő komponensek

A készülék ábrázolásra kerülő komponenseinek sorszámozása az elektromos kéziszerszámnak az ábra-oldalon található képeire vonatkozik.

- 1 Gyorsbefogó fúrótokmány\*  
(csak a 3 601 AB2 006/  
3 601 AB2 041 elektromos kéziszerszámnál : gyorsbefogó fúrótokmány biztosító gyűrűvel\*)
- 2 Első hüvely
- 3 Hátsó hüvely
- 4 Be-/kikapcsoló rögzítőgombja
- 5 Fordulatszám előválasztó szabályozókerék
- 6 Be-/kikapcsoló
- 7 Forgásirány-átkapcsoló
- 8 Fokozatválasztó kapcsoló
- 9 Pótfogantyú (szigetelt fogantyú-felület)
- 10 Mélységi ütköző
- 11 Fogantyú (szigetelt fogantyú-felület)
- 12 Tokmánykulcs\*
- 13 Fogaskoszorús fúrótokmány\*
- 14 Csavarozó betét (bit)\*
- 15 Univerzális bittartó\*
- 16 Biztosítócsavar a gyorsbefogó/fogaskoszorús fúrótokmányhoz
- 17 Villáskulcs\*\*
- 18 Befogóhüvely\*
- 19 Rögzítőgyűrű\*
- 20 Tartógyűrű\*

\*A képeken látható vagy a szövegben leírt tartozékok részben nem tartoznak a standard szállítmányhoz. Tartozékprogramunkban valamennyi tartozék megtalálható.

\*\*a kereskedelemben szokásosan kapható (nem tartozik a szállítmányhoz)

## 100 | Magyar

**Zaj és vibráció értékek**

A zajmérés eredmények az EN 60745-2-1 szabványnak megfelelően kerültek meghatározásra.

A készülék A-értékelésű zajszintjének tipikus értékei: hangnyomásszint 82 dB(A); hangteljesítményszint 93 dB(A). Bizonytalanság  $K = 3$  dB.

**Visszefűvélő!**

$a_h$  rezgési összértékek (a három irány vektorösszege) és  $K$  bizonytalanság az EN 60745-2-1 szabvány szerint:

Fúrás fémekben:  $a_h = 4,5 \text{ m/s}^2$ ,  $K = 1,5 \text{ m/s}^2$ ,

Csavarozás:  $a_h < 2,5 \text{ m/s}^2$ ,  $K = 1,5 \text{ m/s}^2$ ,

Menetmetszés:  $a_h < 2,5 \text{ m/s}^2$ ,  $K = 1,5 \text{ m/s}^2$ .

Az ezen előírásokban megadott rezgésszint az EN 60745 szabványban rögzített mérési módszerrel került meghatározásra és az elektromos kéziszerszámok összehasonlítására ez az érték felhasználható. Ez az érték a rezgési terhelés ideiglenes becslésére is alkalmas.

A megadott rezgésszint az elektromos kéziszerszám fő alkalmazási területein való használat során fellépő érték. Ha az elektromos kéziszerszámot más alkalmazásokra, különböző tartozékokkal vagy nem kielégítő karbantartás mellett használják, a rezgésszint a fenti értéktől eltérhet. Ez az egész munkaidőre vonatkozó rezgési terhelést lényegesen megnövelheti.

A rezgési terhelés pontos megbecsüléséhez figyelembe kell venni azokat az időszakokat is, amikor a berendezés kikapcsolt állapotban van, vagy amikor be van ugyan kapcsolva, de nem kerül ténylegesen használatra. Ez az egész munkaidőre vonatkozó rezgési terhelést lényegesen csökkentheti.

Hozzon kiegészítő biztonsági intézkedéseket a kezelőnek a rezgések hatása elleni védelmére, például: Az elektromos kéziszerszám és a betétszerszámok karbantartása, a kezek melegen tartása, a munkamenetek megszervezése.

**Műszaki adatok**

Fúrógép	GBM 13-2 RE							
Cikkszám	3 601 ...	...AB2 006	...AB2 004	...AB2 005	...AB2 031	...AB2 062	...AB2 071	...AB2 041
Névleges felvett teljesítmény	W	750	750	750	750	750	710	750
Leadott teljesítmény	W	353	353	353	353	374	365	353
Üresjárat fordulatszám								
– 1. fokozat	perc <sup>-1</sup>	0 – 1000	0 – 1000	0 – 1000	0 – 1000	0 – 1000	0 – 1000	0 – 1100
– 2. fokozat	perc <sup>-1</sup>	0 – 3000	0 – 3000	0 – 3000	0 – 3000	0 – 3000	0 – 3000	0 – 3400
Névleges fordulatszám								
– 1. fokozat	perc <sup>-1</sup>	500	500	500	500	500	500	500
– 2. fokozat	perc <sup>-1</sup>	1750	1750	1750	1750	1750	1750	1750
Névleges forgatónyomaték (1./2. fokozat)	Nm	6,8/2,5	6,8/2,5	6,8/2,5	6,8/2,5	6,5/2,2	6,5/2,2	6,8/2,5
Orsónyak-Ø	mm	43	43	43	43	43	43	43
A fordulatszám előválasztása		•	•	•	•	•	•	•
Fordulatszám szabályozás		•	•	•	•	•	•	•
Jobbra forgás/balra forgás		•	•	•	•	•	•	•
Biztonsági tengelykapcsoló		•	•	•	•	•	•	•
Gyorsbefogó fúrótokmány biztosító gyűrűvel		•	–	–	–	–	–	•
Gyorsbefogó fúrótokmány		–	•	–	•	•	•	–
Fogaskoszorús fúrótokmány		–	–	•	–	–	–	–
Legnagyobb fúró-Ø (1./2. fokozat)								
– Acélban	mm	13/8	13/8	13/8	13/8	13/8	13/8	13/8
– Fában	mm	32/20	32/20	32/20	32/20	32/20	32/20	32/20
– Alumínium	mm	20/12	20/12	20/12	20/12	20/12	20/12	20/12

## Fúrógép

GBM 13-2 RE

Tokmányba befogható méretek	mm	1 – 13	1 – 13	1 – 13	1 – 13	1 – 13	1 – 13	1 – 13
Súly az „EPTA-Procedure 01:2014” (01:2014 EPTA-eljárás) szerint	kg	2,4	2,4	2,4	2,4	2,4	2,4	2,4
Érintésvédelmi osztály		□/II	□/II	□/II	□/II	□/II	□/II	□/II

## Összeszerelés

### Pótfogantyú (lásd az „A” ábrát)

- ▶ **Az elektromos kéziszerszámot csak az arra felszerelt 9 pótfogantyúval együtt szabad használni.**

A 9 pótfogantyút 12 helyzetbe el lehet forgatni, hogy így a munkát a lehető leginkább fáradságmentes módon és biztonságosan lehessen végezni.

Forgassa el a 9 pótfogantyú alsó részét az ❶ irányba és tolja annyira előre a 9 pótfogantyút, hogy el tudja azt forgatni a kívánt helyzetbe. Ezután húzza ismét vissza a 9 pótfogantyút és az alsó rész ❷ irányba való elforgatásával ismét rögzítse azt.

### A furatmélység beállítása (lásd az „A” ábrát)

A 10 mélységi ütköző a kívánt X furatmélység beállítására szolgál.

Forgassa el a 9 pótfogantyú alsó részét az óramutató járásával ellenkező irányba és helyezze be a 10 mélységi ütközőt.

Húzza ki annyira a mélységi ütközőt, hogy a fúró csúcsa és a mélységi ütköző csúcsa közötti távolság megfeleljen a kívánt X furatmélységnek.

Ezután forgassa el ismét az óramutató járásával megegyező irányba a 9 pótfogantyú alsó részét, és így rögzítse azt.

A 10 mélységi ütköző recézett részének felfelé kell mutatnia.

### Szerszámcsere

- ▶ **Az elektromos kéziszerszámon végzendő bármely munka megkezdése előtt húzza ki a csatlakozó dugót a dugaszolóaljzatból.**

- ▶ **A szerszámcserehez viseljen védőkesztyűt.** A fúrótokmány hosszabb munkamenetek során erősen felmelegedhet.

### Gyorsbefogó fúrótokmány (lásd a „B” ábrát)

Tartsa fogva az 1 gyorsbefogó fúrótokmány 3 hátsó hüvelyét, és forgassa el a 2 első hüvelyt az ❶ forgásirányba, amíg be nem lehet tenni a szerszámot a szerszámbefogó egységbe. Tegye be a szerszámot a tokmányba.

Tartsa fogva az 1 gyorsbefogó fúrótokmány 3 hátsó hüvelyét, és csavarja el kézzel erőteljesen a 2 első hüvelyt a ❷ forgásirányba, amíg egy kattantást nem lehet hallani. Ezzel a fúrótokmány automatikusan reteszelésre kerül.

A reteszelés automatikusan feloldódik, ha a szerszám eltávolításához a 2 első hüvelyt ellenkező irányban elforgatja.

### Fogaskoszorús fúrótokmány (lásd a „C” ábrát)

Forgatással nyissa szét a 13 fogaskoszorús fúrótokmányt, amíg a szerszámot be nem lehet helyezni. Tegye be a szerszámot a tokmányba.

Dugja be a 12 tokmánykulcsot a 13 fogaskoszorús fúrótokmány megfelelő furataiba és egyenletesen beszorítva rögzítse a szerszámot.

### Gyorsbefogó fúrótokmány biztosító gyűrűvel (lásd a „D” ábrát)

- Forgassa el az „UNLOCK” irányba a 19 rögzítőgyűrűt.
- Forgassa el a 18 szorítóhüvelyt az óramutató járásával megegyező irányba, amíg be nem lehet helyezni a betétszerszámot.
- Tolja teljesen be a betétszerszámot, tartsa fogva a szerszámbefogó egységet és forgassa el a 18 szorítóhüvelyt kézzel, erőteljesen, az óramutató járásával ellenkező irányba.
- Eközben tartsa szorosan fogva a 20 tartógyűrűt.
- Forgassa el a „LOCK” irányba a 19 rögzítőgyűrűt.

**Megjegyzés:** Kisebb fúrók behelyezése előtt állítsa be a fúró hozzáteljeses átmérőjére a szerszámbefogó egységet. Ellenkező esetben fennáll annak a veszélye, hogy a fúró nem helyesen központozva kerül befogásra.

### A betétszerszám kivétele

- Forgassa el az „UNLOCK” irányba a 19 rögzítőgyűrűt.
- Forgassa el a 18 szorítóhüvelyt az óramutató járásával megegyező irányba, amíg ki nem lehet venni a betétszerszámot.

### Csavarozó szerszámok (lásd az „E” ábrát)

A 14 csavarozó bitek alkalmazásához használjon mindig egy 15 univerzális bittartót. Csak a csavarfejhez megfelelő csavarhúzó biteket használjon.

### A fúrótokmány cseréje

- ▶ **Az elektromos kéziszerszámon végzendő bármely munka megkezdése előtt húzza ki a csatlakozó dugót a dugaszolóaljzatból.**

### A biztosítócsavar eltávolítása

Az 1 gyorsbefogó fúrótokmány, illetve a 13 fogaskoszorús fúrótokmány a fúróorsóról való akaratlan kilazulás ellen egy 17 biztosítócsavarral van rögzítve. Nyissa ki teljesen az 1 gyorsbefogó fúrótokmányt, illetve a 13 fogaskoszorús fúrótokmányt és az óramutató járásával megegyező irányban forgatva teljesen csavarja ki a 17 biztosítócsavart. **Vegye tekintetbe, hogy a biztosítócsavar balmenetes.**

## 102 | Magyar

Ha a **17** biztosítócsavar nem akar megindulni, helyezzen fel egy csavarhúzóval a csavar fejére és a csavarhúzó nyelére mért ütéssel lazítsa ki a biztosítócsavart.

### A fogaskoszorús fúrótokmány leszerelése (lásd az „F” ábrát)

A **13** fogaskoszorús fúrótokmány leszereléséhez helyezzen fel egy **17** villáskulcsot (17 mm-es méret) a hajtótengely kulcsfelületére.

Tegye le az elektromos kéziszerszámot egy stabil alapra, például egy munkapadra. Dugja bele a **12** tokmánykulcsot a **13** fogaskoszorús fúrótokmányon található három furat egyikébe és ezt a tokmánykulcsot mintegy karként használva, az óramutató járásával ellenkező irányba forgatva, mint egy csavart csavarja le a **13** fogaskoszorús fúrótokmányt. Ha a fogaskoszorús fúrótokmány beékelődött, akkor a forgást a **12** tokmánykulcsra mért enyhe ütéssel lehet elindítani. Vegye ki a **12** tokmánykulcsot a fogaskoszorús fúrótokmányból és csavarja le teljesen a fogaskoszorús fúrótokmányt.

### A gyorsbefogó fúrótokmány/a biztosító gyűrűvel ellátott gyorsbefogó fúrótokmány leszerelése

Az **1** gyorsbefogó fúrótokmány és a biztosító gyűrűvel ellátott gyorsbefogó fúrótokmány leszereléséhez fogja be a belső hatlapos csavarkulcsot a gyorsbefogó fúrótokmányba és tegyen fel egy **17** (SW 17) villáskulcsot a hajtóorsó kulcsfelületére. Tegye rá az elektromos kéziszerszámot egy stabil felületre, például egy munkapadra. Tartsa szorosan fogva a **17** villáskulcsot és oldja ki a gyorsbefogó fúrótokmányt, ehhez forgassa el az óramutató járásával ellenkező irányba a belső hatlapos csavarkulcsot. Egy beékelődött gyorsbefogó fúrótokmányt a belső hatlapos csavarkulcs hosszára mért nem túl erős kalapácsütéssel lehet kilazítani. Távolítsa el a belső hatlapos csavarkulcsot a gyorsbefogó fúrótokmányból és csavarja teljesen le a gyorsbefogó fúrótokmányt.

### A fúrótokmány felszerelése

A gyorsbefogó fúrótokmány/a biztosító gyűrűvel ellátott gyorsbefogó fúrótokmány/a fogaskoszorús fúrótokmány felszerelése fordított sorrendben történik.



**A fúrótokmányt kb. 50 – 55 Nm meghúzási nyomatékkal kell rögzíteni.**

### Gyorsbefogó/fogaskoszorús fúrótokmány esetén:

Csavarozza be a **16** biztosító csavart az óramutató járásával ellenkező irányban a nyitott gyorsbefogó/fogaskoszorús fúrótokmányba. Mindig új biztosító csavart használjon, mivel annak a menetére biztosító massa van felhordva, amelynek hatása többszöri használat esetén megszűnik.

### Por- és forgáscselszívás

► Az ólomtartalmú festékrétegek, egyes fajtáik, ásványok és fémek pora egészségkárosító hatású lehet. A poroknak a kezelő vagy a közelben tartózkodó személyek által történő megérintése vagy belégzése allergikus reakciókhoz és/vagy a légutak megbetegedését vonhatja maga után. Egyes fapорок, például tölgy- és bükkfapорок rákkeltő hatásúak, főleg ha a faanyag kezeléséhez más anyagok is vannak bennük (kromát, fvédő vegyszerek). A készülékkel azbeszttel tartalmazó anyagokat csak szakembereknek szabad megmunkálniuk.

- Gondoskodjon a munkahely jó szellőztetéséről.
- Ehhez a munkához célszerű egy P2 szűrőosztályú porvédő álarcot használni.

A feldolgozásra kerülő anyagokkal kapcsolatban tartsa be az adott országban érvényes előírásokat.

► **Gondoskodjon arról, hogy a munkahelyen ne gyűljen össze por.** A porok könnyen meggyulladhatnak.

## Üzemeltetés

### Üzembe helyezés

► **Ügyeljen a helyes hálózati feszültségre! Az áramforrás feszültségének meg kell egyeznie az elektromos kéziszerszám típus tábláján található adatokkal. A 230 V-os berendezéseket 220 V hálózati feszültségről is szabad üzemeltetni.**

### Forgásirány beállítása

A 7 forgásirány-átkapcsoló az elektromos kéziszerszám forgásirányának megváltoztatására szolgál. Ha a **6** be-/kikapcsoló be van nyomva, akkor a forgásirányt nem lehet átkapcsolni.

**Jobbra forgás:** Fúráshoz és csavarok becsavarásához tolja el ütközésig jobbra a **7** forgásirány-átkapcsolót.

**Balra forgás:** A csavarok kioldásához, illetve kicsavarásához tolja el ütközésig balra a **7** forgásirány-átkapcsolót.

### Mechanikus fokozatválasztás

► **A 8 fokozatváltó kapcsolót mind álló, mind működésben lévő elektromos kéziszerszámon át lehet állítani. Ezt teljes terhelés, vagy maximális fordulatszám mellett azonban ne tegye.**

A 8 fokozatváltó kapcsolóval 2 különböző fordulatszám tartományt lehet előre kijelölni.

#### I. fokozat:

Alacsony fordulatszám tartomány; nagy fúróátmérővel végzett fúráshoz vagy csavarozáshoz.

#### II. fokozat:

Magas fordulatszám tartomány; kis fúróátmérővel végzett fúráshoz.

Ha a **8** fokozatváltó kapcsolót nem lehet ütközésig elfordítani, akkor forgassa el kissé a fúróval a hajtóorsót.

### A fordulatszám előválasztása

Az **5** fordulatszám előválasztó szabályozókerékkel a szükséges fordulatszám üzem közben is előválasztható.

A szükséges fordulatszám a megmunkálásra kerülő anyagtól és a szerszám átmérőjétől függ. Az optimális beállítást gyakorlati próbával kell megállapítani.

### Be- és kikapcsolás

Az elektromos kéziszerszám **üzembe helyezéséhez** nyomja be és tartsa benyomva a **6** be-/kikapcsolót.

A benyomott **6** be-/kikapcsoló **reteszeléséhez** nyomja be a **4** rögzítőgombot.

Az elektromos kéziszerszám **kikapcsolásához** engedje el a **6** be-/kikapcsolót, illetve, ha az a **4** reteszelőgombbal reteszelve van, nyomja be rövid időre a **6** be-/kikapcsolót, majd engedje el azt.

Az energia megtakarítására az elektromos kéziszerszámot csak akkor kapcsolja be, ha használja.

#### Biztonsági tengelykapcsoló

A magas reakciós nyomatékok korlátozására az elektromos kéziszerszám egy túlterhelés ellen védő (Anti-Rotation) tengelykapcsolóval van felszerelve.

- ▶ **Ha a betétszám beszorul, vagy beakad, a fúróorsó meghajtása megszakad. Tartsa ezért, az ekkor fellépő erők felvételére, az elektromos kéziszerszámot mindkét kezével, és ügyeljen arra, hogy szilárd talajon, biztosan álljon.**
- ▶ **Kapcsolja ki az elektromos kéziszerszámot és oldja ki a betétszámot, ha az elektromos kéziszerszám leblokkolt. Ha leblokkolt fúrószerszám mellett kapcsolja be a kéziszerszámot, igen magas reakciós nyomatékok lépnek fel.**

#### A fordulatszám beállítása

A bekapcsolt elektromos kéziszerszám fordulatszámát a 6 be-/kikapcsoló különböző mértékű benyomásával fokozatmentesen lehet szabályozni.

A 6 be-/kikapcsolóra gyakorolt enyhe nyomás alacsony fordulatszámot eredményez. A nyomás növelésekor a fordulatszám is megnövekszik.

#### Munkavégzési tanácsok

- ▶ **Az elektromos kéziszerszámon végzendő bármely munka megkezdése előtt húzza ki a csatlakozó dugót a dugaszolóaljzatból.**
- ▶ **Az elektromos kéziszerszámot csak kikapcsolt készülék mellett tegye fel az anyacsavarra/a csavarra. A forgó betétszámok lecsúszhatnak.**

Fémbe való fúráshoz csak kifogástalan, kiélesített HSS-fúrót (HSS = nagyteljesítményű gyorsvágó acél) használjon. A Bosch-cég tartozék-programja garantálja a megfelelő minőséget.

A fúróelezővel (külön tartozék) a 2,5 – 10 mm átmérőjű csiga-fúrókat problémamentesen meg lehet élesíteni.

Különösen precíz munkákhoz használjon fúróállványt (extra tartozék).

A tartozékként kapható gépsatu lehetővé teszi a munkadarab biztonságos befogását. Ez meggátolja a munkadarab elfordulását és az ezzel kapcsolatos baleseteket.

## Karbantartás és szerviz

### Karbantartás és tisztítás

- ▶ **Az elektromos kéziszerszámon végzendő bármely munka megkezdése előtt húzza ki a csatlakozó dugót a dugaszolóaljzatból.**
- ▶ **Tartsa mindig tisztán az elektromos kéziszerszámot és annak szellőzőnyílásait, hogy jól és biztonságosan dolgozhasson.**

Ha a csatlakozó vezetékét ki kell cserélni, akkor a cserével csak a magát a Bosch céget, vagy egy Bosch elektromos kézi-szerszám-műhely ügyfélszolgálatát szabad megbízni, nehogy a biztonságra veszélyes szituáció lépjen fel.

### Vevőszolgálat és használati tanácsadás

A Vevőszolgálat választ ad a termékének javításával és karbantartásával, valamint a pótalkatrészekkel kapcsolatos kérdéseire. A tartalékalkatrészekkel kapcsolatos robbantott ábrák és egyéb információk a címen találhatóak:

**www.bosch-pt.com**

A Bosch Használati Tanácsadó Team szívesen segít, ha termékével és azok tartozékaival kapcsolatos kérdései vannak.

Ha kérdései vannak vagy pótalkatrészeket szeretne rendelni, okvetlenül adja meg a termék típusabláján található 10-jegyű cikkszámot.

#### Magyarország

Robert Bosch Kft.  
1103 Budapest  
Gyömrői út. 120.

A [www.bosch-pt.hu](http://www.bosch-pt.hu) oldalon online megrendelheti készülékének javítását.

Tel.: (061) 431-3835  
Fax: (061) 431-3888

#### Hulladékkezelés

Az elektromos kéziszerszámokat, a tartozékokat és a csomagolást a környezetvédelmi szempontoknak megfelelően kell újrafelhasználásra előkészíteni.

Ne dobja ki az elektromos kéziszerszámokat a háztartási szemétkébe!

#### Csak az EU-tagországok számára:

A használt villamos és elektronikus berendezésekre vonatkozó 2012/19/EU sz. Európai Irányelvnek és ennek a megfelelő országok jogharmonizációjának megfelelően a már használatlan elektromos kéziszerszámokat külön össze kell gyűjteni és a környezetvédelmi szempontból megfelelő újra felhasználásra le kell adni.

#### A változtatások joga fenntartva.

## Русский

В состав эксплуатационных документов, предусмотренных изготовителем для продукции, могут входить настоящее руководство по эксплуатации, а также приложения. Информация о подтверждении соответствия содержится в приложении.

Информация о стране происхождения указана на корпусе изделия и в приложении.

Дата изготовления указана на последней странице обложки Руководства.

Контактная информация относительно импортера содержится на упаковке.

### Срок службы изделия

Срок службы изделия составляет 7 лет. Не рекомендуется к эксплуатации по истечении 5 лет хранения с даты изготовления без предварительной проверки (дату изготовления см. на этикетке).

### Перечень критических отказов и ошибочные действия персонала или пользователя

- не использовать с поврежденной рукояткой или поврежденным защитным кожухом
- не использовать при появлении дыма непосредственно из корпуса изделия
- не использовать с перебитым или оголенным электрическим кабелем
- не использовать на открытом пространстве во время дождя (в распыляемой воде)
- не включать при попадании воды в корпус
- не использовать при сильном искрении
- не использовать при появлении сильной вибрации

### Критерии предельных состояний

- перетёрт или повреждён электрический кабель
- поврежден корпус изделия

### Тип и периодичность технического обслуживания

Рекомендуется очистить инструмент от пыли после каждого использования.

### Хранение

- необходимо хранить в сухом месте
- необходимо хранить вдали от источников повышенных температур и воздействия солнечных лучей
- при хранении необходимо избегать резкого перепада температур
- хранение без упаковки не допускается
- подробные требования к условиям хранения смотрите в ГОСТ 15150 (Условие 1)

### Транспортировка

- категорически не допускается падение и любые механические воздействия на упаковку при транспортировке
- при разгрузке/погрузке не допускается использование любого вида техники, работающей по принципу зажима упаковки
- подробные требования к условиям транспортировки смотрите в ГОСТ 15150 (Условие 5)

## Указания по безопасности

### Общие указания по технике безопасности для электроинструментов

#### ПРЕДУПРЕЖДЕНИЕ Прочтите все указания и инструкции по технике безопасности

Несоблюдение указаний и инструкций по технике безопасности может стать причиной поражения электрическим током, пожара и тяжелых травм.

#### Сохраняйте эти инструкции и указания для будущего использования.

Использованное в настоящих инструкциях и указаниях понятие «электроинструмент» распространяется на электроинструмент с питанием от сети (с сетевым шнуром) и на аккумуляторный электроинструмент (без сетевого шнура).

### Безопасность рабочего места

- ▶ **Содержите рабочее место в чистоте и хорошо освещенным.** Беспорядок или неосвещенные участки рабочего места могут привести к несчастным случаям.
- ▶ **Не работайте с этим электроинструментом во взрывоопасном помещении, в котором находятся горючие жидкости, воспламеняющиеся газы или пыль.** Электроинструменты искрят, что может привести к воспламенению пыли или паров.
- ▶ **Во время работы с электроинструментом не допускайте близко к Вашему рабочему месту детей и посторонних лиц.** Отвлечшись, Вы можете потерять контроль над электроинструментом.

### Электробезопасность

- ▶ **Штепсельная вилка электроинструмента должна подходить к штепсельной розетке. Ни в коем случае не изменяйте штепсельную вилку. Не применяйте переходные штекеры для электроинструментов с защитным заземлением.** Неизмененные штепсельные вилки и подходящие штепсельные розетки снижают риск поражения электротоком.
- ▶ **Предотвращайте телесный контакт с заземленными поверхностями, как то: с трубами, элементами отопления, кухонными плитами и холодильниками.** При заземлении Вашего тела повышается риск поражения электротоком.
- ▶ **Защищайте электроинструмент от дождя и сырости.** Проникновение воды в электроинструмент повышает риск поражения электротоком.

- ▶ **Не разрешается использовать шнур не по назначению, например, для транспортировки или подвески электроинструмента, или для вытягивания вилки из штепсельной розетки. Защищайте шнур от воздействия высоких температур, масла, острых кромок или подвижных частей электроинструмента.** Поврежденный или спутанный шнур повышает риск поражения электротоком.
- ▶ **При работе с электроинструментом под открытым небом применяйте пригодные для этого кабели-удлинители.** Применение пригодного для работы под открытым небом кабеля-удлинителя снижает риск поражения электротоком.
- ▶ **Если невозможно избежать применения электроинструмента в сыром помещении, подключайте электроинструмент через устройство защитного отключения.** Применение устройства защитного отключения снижает риск электрического поражения.

#### Безопасность людей

- ▶ **Будьте внимательными, следите за тем, что Вы делаете, и продуманно начинайте работу с электроинструментом. Не пользуйтесь электроинструментом в усталом состоянии или если Вы находитесь в состоянии наркотического или алкогольного опьянения или под воздействием лекарств.** Один момент невнимательности при работе с электроинструментом может привести к серьезным травмам.
- ▶ **Применяйте средства индивидуальной защиты и всегда защитные очки.** Использование средств индивидуальной защиты, как то: защитной маски, обуви на нескользящей подошве, защитного шлема или средств защиты органов слуха, – в зависимости от вида работы с электроинструментом снижает риск получения травм.
- ▶ **Предотвращайте непреднамеренное включение электроинструмента. Перед подключением электроинструмента к электропитанию и/или к аккумулятору убедитесь в выключенном состоянии электроинструмента.** Удержание пальца на выключателе при транспортировке электроинструмента и подключение к сети питания включенного электроинструмента чревато несчастными случаями.
- ▶ **Убирайте установочный инструмент или гаечные ключи до включения электроинструмента.** Инструмент или ключ, находящийся во вращающейся части электроинструмента, может привести к травмам.
- ▶ **Не принимайте неестественное положение корпуса тела. Всегда занимайте устойчивое положение и сохраняйте равновесие.** Благодаря этому Вы можете лучше контролировать электроинструмент в неожиданных ситуациях.
- ▶ **Носите подходящую рабочую одежду. Не носите широкую одежду и украшения. Держите волосы, одежду и рукавицы вдали от движущихся частей.** Широкая одежда, украшения или длинные волосы могут быть затянуты вращающимися частями.
- ▶ **При наличии возможности установки пылеотсасывающих и пылесборных устройств проверяйте их присоединение и правильное использование.** Применение пылесоса может снизить опасность, создаваемую пылью.

#### Применение электроинструмента и обращение с ним

- ▶ **Не перегружайте электроинструмент. Используйте для Вашей работы предназначенный для этого электроинструмент.** С подходящим электроинструментом Вы работаете лучше и надежнее в указанном диапазоне мощности.
- ▶ **Не работайте с электроинструментом при неисправном выключателе.** Электроинструмент, который не поддается включению или выключению, опасен и должен быть отремонтирован.
- ▶ **До начала наладки электроинструмента, перед заменой принадлежностей и прекращением работы отключайте штепсельную вилку от розетки сети и/или выньте аккумулятор.** Эта мера предосторожности предотвращает непреднамеренное включение электроинструмента.
- ▶ **Храните электроинструменты в недоступном для детей месте. Не разрешайте пользоваться электроинструментом лицам, которые не знакомы с ним или не читали настоящих инструкций.** Электроинструменты опасны в руках неопытных лиц.
- ▶ **Тщательно ухаживайте за электроинструментом. Проверяйте безупречную функцию и ход движущихся частей электроинструмента, отсутствие поломок или повреждений, отрицательно влияющих на функцию электроинструмента. Поврежденные части должны быть отремонтированы до использования электроинструмента.** Плохое обслуживание электроинструментов является причиной большого числа несчастных случаев.
- ▶ **Держите режущий инструмент в заточенном и чистом состоянии.** Заботливо ухоженные режущие инструменты с острыми режущими кромками режут заклиниваются и их легче вести.
- ▶ **Применяйте электроинструмент, принадлежности, рабочие инструменты и т. п. в соответствии с настоящими инструкциями. Учитывайте при этом рабочие условия и выполняемую работу.** Использование электроинструментов для непредусмотренных работ может привести к опасным ситуациям.

#### Сервис

- ▶ **Ремонт Вашего электроинструмента поручайте только квалифицированному персоналу и только с применением оригинальных запасных частей.** Этим обеспечивается безопасность электроинструмента.

#### Указания по технике безопасности для дрелей

- ▶ **Используйте прилагающиеся к электроинструменту дополнительные рукоятки.** Потеря контроля может иметь своим следствием телесные повреждения.

## 106 | Русский

- ▶ **При выполнении работ, при которых рабочий инструмент может задеть скрытую электропроводку или собственный сетевой кабель, держите электроинструмент за изолированные ручки.** Контакт с проводкой под напряжением может привести к попаданию под напряжение металлических частей электроинструмента и к поражению электротоком.
- ▶ **Используйте соответствующие металлоискатели для нахождения спрятанных в стене труб или проводки или обращайтесь за справкой в местное коммунальное предприятие.** Контакт с электропроводкой может привести к пожару и поражению электротоком. Повреждение газопровода может привести к взрыву. Повреждение водопровода ведет к нанесению материального ущерба или может вызвать поражение электротоком.
- ▶ **Всегда держите электроинструмент во время работы обеими руками, заняв предварительно устойчивое положение.** Двумя руками Вы работаете более надежно с электроинструментом.
- ▶ **Закрепляйте заготовку.** Заготовка, установленная в зажимное приспособление или в тиски, удерживается более надежно, чем в Вашей руке.
- ▶ **Выдуйте полной остановки электроинструмента и только после этого выпускайте его из рук.** Рабочий инструмент может заесть, и это может привести к потере контроля над электроинструментом.

## Описание продукта и услуг



**Прочтите все указания и инструкции по технике безопасности.** Улучшения в отношении указаний и инструкций по технике безопасности могут стать причиной поражения электрическим током, пожара и тяжелых травм.

Пожалуйста, откройте раскладную страницу с иллюстрациями электроинструмента и оставляйте ее открытой, пока Вы изучаете руководство по эксплуатации.

### Применение по назначению

Настоящий электроинструмент предназначен для сверления отверстий в древесине, металле, керамике и синтетических материалах. Электроинструменты с электронным регулированием и правым – левым направлениями вращения пригодны также для завинчивания шурупов и нарезания резьбы.

### Изображенные составные части

Нумерация представленных компонентов выполнена по изображению на странице с иллюстрациями.

- 1 Быстрозажимной сверлильный патрон\*  
(только при электроинструментах 3 601 AB2 006/  
3 601 AB2 041: быстрозажимной сверлильный патрон со стопорным кольцом\*)
- 2 Передняя гильза
- 3 Задняя гильза

- 4 Кнопка фиксирования выключателя
- 5 Установочное колесико числа оборотов
- 6 Выключатель
- 7 Переключатель направления вращения
- 8 Переключатель передач
- 9 Дополнительная рукоятка (с изолированной поверхностью)
- 10 Ограничитель глубины
- 11 Рукоятка (с изолированной поверхностью)
- 12 Ключ для сверлильного патрона\*
- 13 Сверлильный патрон с зубчатым венцом\*
- 14 Бит-насадка\*
- 15 Универсальный держатель бит-насадок\*
- 16 Предохранительный винт для быстрозажимного патрона/сверлильного патрона с зубчатым венцом
- 17 Вилкообразный ключ\*\*
- 18 Зажимная гильза\*
- 19 Стопорное кольцо\*
- 20 Зажимное кольцо\*

\*Изображенные или описанные принадлежности не входят в стандартный объем поставки. Полный ассортимент принадлежностей Вы найдете в нашей программе принадлежностей.

\*\*обычный (не входит в комплект поставки)

### Данные по шуму и вибрации

Значения звуковой эмиссии определены в соответствии с EN 60745-1.

A-взвешенный уровень шума от электроинструмента составляет обычно: уровень звукового давления 82 дБ(A); уровень звуковой мощности 93 дБ(A). Недостоверность K = 3 дБ.

### Применяйте средства защиты органов слуха!

Суммарная вибрация  $a_h$  (векторная сумма трех направлений) и погрешность K определены в соответствии с EN 60745-2-1:

сверление в металле:  $a_h = 4,5 \text{ м/с}^2$ ,  $K = 1,5 \text{ м/с}^2$ ,  
закручивание/откручивание винтов:  $a_h < 2,5 \text{ м/с}^2$ ,  
 $K = 1,5 \text{ м/с}^2$ ,

нарезание резьбы:  $a_h < 2,5 \text{ м/с}^2$ ,  $K = 1,5 \text{ м/с}^2$ .

Указанный в этих инструкциях уровень вибрации определен в соответствии со стандартизированной методикой измерений, прописанной в EN 60745, и может использоваться для сравнения электроинструментов. Он пригоден также для предварительной оценки вибрационной нагрузки.

Уровень вибрации указан для основных видов работы с электроинструментом. Однако если электроинструмент будет использован для выполнения других работ, с различными принадлежностями, с применением сменных рабочих инструментов, не предусмотренных изготовителем, или техническое обслуживание не будет отвечать предписаниям, то уровень вибрации может быть иным. Это может значительно повысить вибрационную нагрузку в течение всей продолжительности работы.

Для точной оценки вибрационной нагрузки в течение определенного временного интервала нужно учитывать также и время, когда инструмент выключен или, хотя и включен, но не находится в работе. Это может значительно сократить нагрузку от вибрации в расчете на полное рабочее время.

Предусмотрите дополнительные меры безопасности для защиты оператора от воздействия вибрации, например: техническое обслуживание электроинструмента и рабочих инструментов, меры по поддержанию рук в тепле, организация технологических процессов.

### Технические данные

Дрель		GBM 13-2 RE							
Товарный №	3 601 ...	... AB2 006	... AB2 004	... AB2 005	... AB2 031	... AB2 062	... AB2 071	... AB2 041	
Ном. потребляемая мощность	Вт	750	750	750	750	750	710	750	
Полезная мощность	Вт	353	353	353	353	374	365	353	
Число оборотов холостого хода									
– 1-я передача	мин <sup>-1</sup>	0 – 1000	0 – 1000	0 – 1000	0 – 1000	0 – 1000	0 – 1000	0 – 1100	
– 2-я передача	мин <sup>-1</sup>	0 – 3000	0 – 3000	0 – 3000	0 – 3000	0 – 3000	0 – 3000	0 – 3400	
Номинальное число оборотов									
– 1-я передача	мин <sup>-1</sup>	500	500	500	500	500	500	500	
– 2-я передача	мин <sup>-1</sup>	1750	1750	1750	1750	1750	1750	1750	
Номинальный крутящий момент (1-ая и 2-ая передачи)	Нм	6,8/2,5	6,8/2,5	6,8/2,5	6,8/2,5	6,5/2,2	6,5/2,2	6,8/2,5	
Шейка шпинделя	мм	43	43	43	43	43	43	43	
Выбор числа оборотов		●	●	●	●	●	●	●	
Регулирование числа оборотов		●	●	●	●	●	●	●	
Правое/левое направление вращения		●	●	●	●	●	●	●	
Предохранительная муфта		●	●	●	●	●	●	●	
Быстрозажимной сверлильный патрон со стопорным кольцом		●	–	–	–	–	–	●	
Быстрозажимной сверлильный патрон		–	●	–	●	●	●	–	
Сверлильный патрон с зубчатым венцом		–	–	●	–	–	–	–	
Диаметр сверления, макс. (1-ая и 2-ая передачи)									
– Сталь	мм	13/8	13/8	13/8	13/8	13/8	13/8	13/8	
– Древесина	мм	32/20	32/20	32/20	32/20	32/20	32/20	32/20	
– Алюминий	мм	20/12	20/12	20/12	20/12	20/12	20/12	20/12	
Диапазон зажима сверлильного патрона	мм	1 – 13	1 – 13	1 – 13	1 – 13	1 – 13	1 – 13	1 – 13	
Вес согласно ЕРТА-Procedure 01:2014	кг	2,4	2,4	2,4	2,4	2,4	2,4	2,4	
Класс защиты		□/II	□/II	□/II	□/II	□/II	□/II	□/II	

## Сборка

### Дополнительная рукоятка (см. рис. А)

- ▶ **Пользуйтесь электроинструментом только с дополнительной рукояткой 9.**

В целях большего удобства, а также чтобы меньше уставать во время работы, дополнительную рукоятку 9 можно устанавливать в 12 положений.

Поверните нижнюю ручку дополнительной рукоятки 9 в направлении ❶ и сдвиньте дополнительную рукоятку 9 вперед настолько, чтобы ее можно было повернуть в необходимое положение. После этого сдвиньте дополнительную рукоятку 9 опять назад и затяните нижнюю ручку, повернув ее в направлении ❷.

### Настройка глубины сверления (см. рис. А)

С помощью ограничителя глубины 10 можно установить желаемую глубину сверления X.

Поверните нижнюю часть дополнительной рукоятки 9 против часовой стрелки и вставьте ограничитель глубины 10.

Вытяните ограничитель глубины так, чтобы расстояние от вершины сверла до конца ограничителя глубины соответствовало желаемой глубине сверления X.

После этого поворотом по часовой стрелке снова зажмите нижнюю часть дополнительной рукоятки 9.

Рифление на ограничителе глубины 10 должно быть обращено вверх.

### Замена рабочего инструмента

- ▶ **Перед любыми манипуляциями с электроинструментом вытаскивайте штепсель из розетки.**
- ▶ **При смене рабочего инструмента пользуйтесь защитными перчатками.** При продолжительной работе сверлильный патрон может сильно нагреться.

### Быстрозажимной сверлильный патрон (см. рис. В)

Крепко охватите заднюю гильзу 3 быстрозажимного патрона 1 рукой и поворачивайте переднюю гильзу 2 в направлении ❶ настолько, чтобы можно было вставить рабочий инструмент. Вставьте инструмент.

Крепко держите заднюю гильзу 3 быстрозажимного патрона 1 рукой и с усилием поверните переднюю гильзу 2 в направлении ❷ до слышимого щелчка. Сверлильный патрон автоматически блокируется.

Блокировка снимается при вращении передней гильзы 2 в противоположном направлении, после чего можно вынуть рабочий инструмент.

### Сверлильный патрон с зубчатым венцом (см. рис. С)

Поверните патрон с зубчатым венцом 13 настолько, чтобы можно было вставить инструмент. Вставьте инструмент. Вставьте ключ от патрона 12 в соответствующие отверстия патрона с зубчатым венцом 13 и равномерно зажмите рабочий инструмент.

12. Выньте ключ из сверлильного патрона 12 и свинтите

### Быстрозажимной сверлильный патрон со стопорным кольцом (см. рис. D)

- Поверните стопорное кольцо 19 в направлении «UNLOCK».
- Поверните зажимную гильзу 18 по часовой стрелке, чтобы можно было вставить сменный рабочий инструмент.
- Полностью вставьте сменный рабочий инструмент, придержите его в патроне и крепко закрутите от руки зажимную гильзу 18 против часовой стрелки. При этом крепко придерживайте зажимное кольцо 20.
- Поверните стопорное кольцо 19 в направлении «LOCK».

**Указание:** При установке сверл небольших размеров предварительно настройте патрон на приблизительный диаметр сверла. Иначе сверло будет вставлено не точно по центру.

### Изъятие инструмента из патрона

- Поверните стопорное кольцо 19 в направлении «UNLOCK».
- Поверните зажимную гильзу 18 по часовой стрелке, чтобы можно было извлечь сменный рабочий инструмент.

### Инструменты для завинчивания (см. рис. E)

При использовании бит-насадок 14 всегда применяйте универсальный держатель 15. Используйте только бит-насадки, подходящие к головке винта.

### Смена сверлильного патрона

- ▶ **Перед любыми манипуляциями с электроинструментом вытаскивайте штепсель из розетки.**

### Вывинчивание предохранительного винта

Быстрозажимной сверлильный патрон 1 и сверлильный патрон с зубчатым венцом 13 защищены против непреднамеренного схода с шпинделя предохранительным винтом 16. Полностью раскройте быстрозажимной сверлильный

патрон 1 или сверлильный патрон с зубчатым венцом 13 и вывинтите предохранительный винт 16 по часовой стрелке. **Учтите, что предохранительный винт имеет левую резьбу.**

Если предохранительный винт 17 сидит очень прочно, то, установив отвертку на головку винта, можно ударами по ручке отвертки ослабить посадку винта.

### Снятие сверлильного патрона с зубчатым венцом (см. рис. F)

Для снятия сверлильного патрона с зубчатым венцом 13 поставьте гаечный ключ 17 (зев 17 мм) на лыски под ключ на шпинделе привода.

Положите электроинструмент на устойчивую опору, например, верстак. Вставьте ключ сверлильного патрона 12 в одно из трех отверстий патрона 13 и этим рычагом отвинтите сверлильный патрон 13 со шпинделя против часовой стрелки. Прилепшийся сверлильный патрон ослабить осторожным ударом по ключу сверлильного патрона последний полностью со шпинделя.

### Демонтаж быстрозажимного сверлильного патрона со стопорным кольцом

Чтобы демонтировать быстрозажимной сверлильный патрон **1** и быстрозажимной сверлильный патрон со стопорным кольцом, вставьте ключ-шестигранник в быстрозажимной патрон и приставьте вильчатый гаечный ключ **17** (размер 17) к поверхности под ключ на приводном шпинделе. Положите электроинструмент на стабильное основание, напр., на верстак. Крепко держите вильчатый гаечный ключ **17** и отпустите быстрозажимной патрон, поворачивая ключ-шестигранник против часовой стрелки. Если быстрозажимной сверлильный патрон сидит очень прочно, его можно сдвинуть легким ударом по длинному хвостовику ключа-шестигранника. Извлеките ключ-шестигранник из быстрозажимного сверлильного патрона и полностью открутите быстрозажимной сверлильный патрон.

### Установка сверлильного патрона

Монтаж быстрозажимного сверлильного патрона/быстрозажимного сверлильного патрона со стопорным кольцом/зубчатого сверлильного патрона производится в обратной последовательности.



**Сверлильный патрон должен быть затянут с моментом затяжки прикл. 50 – 55 Нм.**

### При быстрозажимном/зубчатом сверлильном патроне:

Вкрутите стопорный винт **16** против часовой стрелки в открытый быстрозажимной/зубчатый сверлильный патрон. Всегда используйте только новые стопорные винты, поскольку на их резьбу нанесена клейкая масса, которая при многократном использовании теряет свои свойства.

### Отсос пыли и стружки

- ▶ Пыль некоторых материалов, как напр., красок с содержанием свинца, некоторых сортов древесины, минералов и металлов, может быть вредной для здоровья. Прикосновение к пыли и попадание пыли в дыхательные пути может вызвать аллергические реакции и/или заболевания дыхательных путей оператора или находящегося вблизи персонала.
- Определенные виды пыли, напр., дуба и бука, считаются канцерогенными, особенно совместно с присадками для обработки древесины (хромат, средство для защиты древесины). Материал с содержанием асбеста разрешается обрабатывать только специалистам.
  - Хорошо проветривайте рабочее место.
  - Рекомендуется пользоваться респираторной маской с фильтром класса P2.

Соблюдайте действующие в Вашей стране предписания для обрабатываемых материалов.

- ▶ **Избегайте скопления пыли на рабочем месте.** Пыль может легко воспламениться.

## Работа с инструментом

### Включение электроинструмента

- ▶ **Учитывайте напряжение сети! Напряжение источника тока должно соответствовать данным на заводской табличке электроинструмента. Электроинструменты на 230 В могут работать также и при напряжении 220 В.**

### Установка направления вращения

Выключателем направления вращения **7** можно изменять направление вращения патрона. При вжатом выключателе **6** это, однако, невозможно.

**Правое направление вращения:** Для сверления и ввертывания винтов/шурупов прижмите переключатель направления вращения **7** вправо до упора.

**Левое направление вращения:** Для ослабления или вывертывания винтов/шурупов прижмите переключатель направления вращения **7** влево до упора.

### Механический выбор передачи

- ▶ **Переключатель передач 8 Вы можете приводить в действие как в состоянии покоя, так и при включенном электроинструменте. Однако, это не следует выполнять под полной нагрузкой или при максимальном числе оборотов.**

Переключателем передач **8** можно предварительно выбрать один из двух диапазонов числа оборотов.

#### 1-ая передача:

Диапазон низкого числа оборотов для работы со сверлами с большими диаметрами или для завинчивания винтов/шурупов.

#### 2-ая передача:

Диапазон высокого числа оборотов для работы со сверлами небольшого диаметра.

Если переключатель передач **8** не поддается повороту до упора, то слегка покрутите приводной шпиндель со сверлом.

### Настройка числа оборотов

С помощью установочного колесика **5** Вы можете установить необходимое число оборотов также и во время работы.

Требуемое число оборотов зависит от обрабатываемого материала и диаметра инструмента. Оптимальная установка определяется практическим выполнением процесса.

### Включение/выключение

Для **включения** электроинструмента нажмите на выключатель **6** и держите его нажатым.

Для **фиксирования** выключателя **6** во включенном положении нажмите кнопку фиксирования **4**.

Для **выключения** электроинструмента отпустите выключатель **6** или, если он был зафиксирован кнопкой фиксирования **4**, нажмите и отпустите выключатель **6**.

В целях экономии электроэнергии включайте электроинструмент только тогда, когда Вы собираетесь работать с ним.

## 110 | Русский

**Предохранительная муфта**

С целью ограничения высоких реакционных моментов электроинструмент оснащен предохранительной муфтой (Anti-Rotation).

- ▶ **При заедании или заклинивании рабочего инструмента привод патрона отключается. В целях предосторожности всегда держите электроинструмент из-за возникающих при этом сил крепко и надежно обеими руками и займите устойчивое положение.**
- ▶ **При блокировке электроинструмента выключите его и выньте рабочий инструмент из обрабатываемого материала. При включении с заклинившим инструментом возникают высокие реактивные моменты.**

**Установка числа оборотов**

Вы можете плавно регулировать число оборотов включенного электроинструмента, изменяя для этого усилие нажатия на выключатель **6**.

При слабом нажатии на выключатель **6** электроинструмент работает с низким числом оборотов. С увеличением силы нажатия число оборотов увеличивается.

**Указания по применению**

- ▶ **Перед любыми манипуляциями с электроинструментом вытаскивайте штепсель из розетки.**
- ▶ **Устанавливайте электроинструмент на винт или гайку только в выключенном состоянии.** Вращающиеся рабочие инструменты могут соскользнуть.

Для выполнения отверстий в металле применяйте безупречные, заточенные сверла из быстрорежущей стали повышенной прочности. Соответствующее качество гарантирует программа принадлежностей фирмы Bosch.

С помощью приспособления для заточки сверл (принадлежности) Вы можете без труда заточить спиральные сверла с диаметром 2,5 – 10 мм.

Для особенно точных работ используйте стойку сверлильного станка (принадлежность).

Поставляемые в качестве принадлежности станочные тиски позволяют надежно зажимать деталь. Это предотвращает проворачивание детали и возникновение несчастных случаев.

**Техобслуживание и сервис****Техобслуживание и очистка**

- ▶ **Перед любыми манипуляциями с электроинструментом вытаскивайте штепсель из розетки.**
- ▶ **Для обеспечения качественной и безопасной работы следует постоянно содержать электроинструмент и вентиляционные щели в чистоте.**

Если требуется поменять шнур, обращайтесь на фирму Bosch или в авторизованную сервисную мастерскую для электроинструментов Bosch.

**Сервис и консультирование на предмет использования продукции**

Сервисная мастерская ответит на все Ваши вопросы по ремонту и обслуживанию Вашего продукта и по запчастям. Монтажные чертежи и информацию по запчастям Вы найдете также по адресу:

**www.bosch-pt.com**

Коллектив сотрудников Bosch, предоставляющий консультации на предмет использования продукции, с удовольствием ответит на все Ваши вопросы относительно нашей продукции и ее принадлежностей.

Пожалуйста, во всех запросах и заказах запчастей обязательно указывайте 10-значный товарный номер по заводской табличке изделия.

**Для региона: Россия, Беларусь, Казахстан, Украина**

Гарантийное обслуживание и ремонт электроинструмента, с соблюдением требований и норм изготовителя производится на территории всех стран только в фирменных или авторизованных сервисных центрах «Роберт Бош».

**ПРЕДУПРЕЖДЕНИЕ!** Использование контрафактной продукции опасно в эксплуатации, может привести к ущербу для Вашего здоровья. Изготовление и распространение контрафактной продукции преследуется по Закону в административном и уголовном порядке.

**Россия**

Уполномоченная изготовителем организация:

ООО «Роберт Бош»

Вашутинское шоссе, вл. 24

141400, г.Химки, Московская обл.

Россия

Тел.: 8 800 100 8007 (звонок по России бесплатный)

E-Mail: info.powertools@ru.bosch.com

Полную и актуальную информацию о расположении сервисных центров и приёмных пунктов Вы можете получить:

- на официальном сайте [www.bosch-pt.ru](http://www.bosch-pt.ru)
- либо по телефону справочно – сервисной службы Bosch 8 800 100 8007 (звонок по России бесплатный)

**Беларусь**

ИП «Роберт Бош» ООО

Сервисный центр по обслуживанию электроинструмента

ул. Тимирязева, 65А-020

220035, г. Минск

Беларусь

Тел.: +375 (17) 254 78 71

Тел.: +375 (17) 254 79 15/16

Факс: +375 (17) 254 78 75

E-Mail: pt-service.by@bosch.com

Официальный сайт: [www.bosch-pt.by](http://www.bosch-pt.by)

**Казахстан**

ТОО «Роберт Бош»  
Сервисный центр по обслуживанию электроинструмента  
г. Алматы  
Казахстан  
050050  
пр. Райымбека 169/1  
уг. ул. Коммунальная  
Тел.: +7 (727) 232 37 07  
Факс: +7 (727) 233 07 87  
E-Mail: info.powertools.ka@bosch.com  
Официальный сайт: www.bosch.kz; www.bosch-pt.kz

**Утилизация**

Отслужившие свой срок электроинструменты, принадлежности и упаковку следует сдавать на экологически чистую рекуперацию отходов.

Не выбрасывайте электроинструменты в бытовой мусор!

**Только для стран-членов ЕС:**

Согласно Европейской Директиве 2012/19/EU о старых электрических и электронных инструментах и приборах и адекватному предписанию национального права, отслужившие свой срок электроинструменты должны отдельно собираться и сдаваться на экологически чистую утилизацию.

**Возможны изменения.****Українська****Вказівки з техніки безпеки****Загальні застереження для електроприладів**

**⚠ ПОПЕРЕДЖЕННЯ** Прочитайте всі застереження і вказівки. Недотримання застережень і вказівок може призвести до ураження електричним струмом, пожежі та/або серйозних травм.

**Добре зберігайте на майбутнє ці попередження і вказівки.**

Під поняттям «електроприлад» в цих застереженнях мається на увазі електроприлад, що працює від мережі (з електрокабелем) або від акумуляторної батареї (без електрокабелю).

**Безпека на робочому місці**

- ▶ **Тримайте своє робоче місце в чистоті і забезпечте добре освітлення робочого місця.** Безлад або погане освітлення на робочому місці можуть призвести до нещасних випадків.
- ▶ **Не працюйте з електроприладом у середовищі, де існує небезпека вибуху внаслідок присутності горючих рідин, газів або пилу.** Електроприлади можуть породжувати іскри, від яких може займатися пил або пари.
- ▶ **Під час праці з електроприладом не підпускайте до робочого місця дітей та інших людей.** Ви можете втратити контроль над приладом, якщо Ваша увага буде відвернута.

**Електрична безпека**

- ▶ **Штепсель електроприладу повинен підходити до розетки. Не дозволяється міняти щось в штепселі. Для роботи з електроприладами, що мають захисне заземлення, не використовуйте адаптери.** Використання оригінального штепселя та належної розетки зменшує ризик ураження електричним струмом.
- ▶ **Уникайте контакту частин тіла із заземленими поверхнями, як напр., трубами, батареями опалення, плитами та холодильниками.** Коли Ваше тіло заземлене, існує збільшена небезпека ураження електричним струмом.
- ▶ **Захищайте прилад від дощу і вологи.** Попадання води в електроприлад збільшує ризик ураження електричним струмом.
- ▶ **Не використовуйте кабель для перенесення електроприладу, підвішування або витягування штепселя з розетки. Захищайте кабель від тепла, олії, гострих країв та деталей приладу, що рухаються.** Пошкоджений або закручений кабель збільшує ризик ураження електричним струмом.
- ▶ **Для зовнішніх робіт обов'язково використовуйте лише такий подовжувач, що придатний для зовнішніх робіт.** Використання подовжувача, що

## 112 | Українська

розрахований на зовнішні роботи, зменшує ризик ураження електричним струмом.

- ▶ **Якщо не можна запобігти використанню електроприладу у вологому середовищі, використовуйте пристрій захисного вимкнення.** Використання пристрою захисного вимкнення зменшує ризик ураження електричним струмом.

**Безпека людей**

- ▶ **Будьте уважними, слідкуйте за тим, що Ви робите, та розсудливо поведіться під час роботи з електроприладом. Не користуйтеся електроприладом, якщо Ви стомлені або знаходитесь під дією наркотиків, спиртних напоїв або ліків.** Мить неуважності при користуванні електроприладом може призвести до серйозних травм.
- ▶ **Вдягайте особисте захисне спорядження та обов'язково вдягайте захисні окуляри.** Вдягання особистого захисного спорядження, як напр., – в залежності від виду робіт – захисної маски, спецвзуття, що не ковзається, каски та навушників, зменшує ризик травм.
- ▶ **Уникайте випадкового вмикання. Перш ніж увімкнути електроприлад в електромережу або під'єднати акумуляторну батарею, брати його в руки або переносити, впевніться в тому, що електроприлад вимкнений.** Тримання пальця на вимикачі під час перенесення електроприладу або підключення в розетку увімкненого приладу може призвести до травм.
- ▶ **Перед тим, як вмикати електроприлад, приберіть налагоджувальні інструменти та гайковий ключ.** Перебування налагоджувального інструмента або ключа в частині приладу, що обертається, може призвести до травм.
- ▶ **Уникайте неприродного положення тіла. Зберігайте стійке положення та завжди зберігайте рівновагу.** Це дозволить Вам краще зберігати контроль над електроприладом у несподіваних ситуаціях.
- ▶ **Вдягайте придатний одяг. Не вдягайте просторий одяг та прикраси. Не підставляйте волосся, одяг та рукавиці до деталей приладу, що рухаються.** Просторий одяг, довге волосся та прикраси можуть потрапити в деталі, що рухаються.
- ▶ **Якщо існує можливість монтувати пилівідсмоктувальні або пилоуловлюючі пристрої, переконайтеся, щоб вони були добре під'єднані та правильно використовувалися.** Використання пило-відсмоктувального пристрою може зменшити небезпеки, зумовлені пилом.

**Правильне поводження та користування електроприладами**

- ▶ **Не перевантажуйте прилад. Використовуйте такий прилад, що спеціально призначений для відповідної роботи.** З придатним приладом Ви з меншим ризиком отримаєте кращі результати роботи, якщо будете працювати в зазначеному діапазоні потужності.
- ▶ **Не користуйтеся електроприладом з пошкодженим вимикачем.** Електроприлад, який не можна увімкнути або вимкнути, є небезпечним і його треба відремонтувати.
- ▶ **Перед тим, як регулювати що-небудь на приладі, міняти приладдя або ховати прилад, витягніть штепсель із розетки та/або витягніть акумуляторну батарею.** Ці попереджувальні заходи з техніки безпеки зменшують ризик випадкового запуску приладу.
- ▶ **Ховайте електроприлади, якими Ви саме не користуєтесь, від дітей. Не дозволяйте користуватися електроприладом особам, що не знайомі з його роботою або не читали ці вказівки.** У разі застосування недосвідченими особами прилади несуть в собі небезпеку.
- ▶ **Старанно доглядайте за електроприладом. Перевіряйте, щоб рухомі деталі приладу бездоганно працювали та не заїдали, не були пошкодженими або настільки пошкодженими, щоб це могло вплинути на функціонування електроприладу. Пошкоджені деталі треба відремонтувати, перш ніж користуватися ними знов.** Велика кількість нещасних випадків спричиняється поганим доглядом за електроприладами.
- ▶ **Тримайте різальні інструменти нагостреними та в чистоті.** Старанно доглянуті різальні інструменти з гострим різальним краєм менше застряють та легші в експлуатації.
- ▶ **Використовуйте електроприлад, приладдя до нього, робочі інструменти т.і. відповідно до цих вказівок. Беріть до уваги при цьому умови роботи та специфіку виконуваної роботи.** Використання електроприладів для робіт, для яких вони не передбачені, може призвести до небезпечних ситуацій.

**Сервіс**

- ▶ **Відавайте свій прилад на ремонт лише кваліфікованим фахівцям та лише з використанням оригінальних запчастин.** Це забезпечить безпечність приладу на довгий час.

**Вказівки з техніки безпеки для електродрілів**

- ▶ **Використовуйте додані до електроінструменту додаткові рукоятки.** Втрата контролю над електроінструментом може призводити до тілесних ушкоджень.
- ▶ **При роботах, коли робочий інструмент може зачепити заховану електропроводку або власний шнур живлення, тримайте електроінструмент за ізольовані рукоятки.** Зачеплення проводки, що знаходиться під напругою, може заряджувати також і металеві частини інструменту та призводити до ураження електричним струмом.
- ▶ **Для знаходження захованих в стіні труб або електропроводки користуйтеся придатними приладами або зверніться в місцеве підприємство електро-, газо- і водопостачання.** Зачеплення електропроводки може призводити до пожежі та ураження електричним струмом. Зачеплення газової

труби може призводити до вибуху. Зачеплення водопровідної труби може завдати шкоду матеріальним цінностям або призвести до ураження електричним струмом.

- ▶ **Під час роботи міцно тримайте прилад двома руками і зберігайте стійке положення.** Двома руками Ви зможете надійніше тримати електроприлад.
- ▶ **Закріплюйте оброблюваний матеріал.** За допомогою затискного пристрою або лебідки оброблюваний матеріал фіксується надійніше ніж при триманні його в руці.
- ▶ **Перед тим, як покласти електроприлад, зачекайте, поки він не зупиниться.** Адже робочий інструмент може зачепитися за що-небудь, що призведе до втрати контролю над електроприладом.

## Опис продукту і послуг



**Прочитайте всі застереження і вказівки.** Недотримання застережень і вказівок може призвести до ураження електричним струмом, пожежі та/або серйозних травм.

Будь ласка, розгорніть сторінку із зображенням приладу і тримайте її перед собою увесь час, коли будете читати інструкцію.

### Призначення приладу

Електроприлад призначений для свердлення в деревині, металі, кераміці та пластмасі. Прилади з електронною системою регулювання і обертанням робочого інструмента праворуч і ліворуч придатні також і для закручування гвинтів і нарізування різьби.

### Зображені компоненти

Нумерація зображених компонентів посилається на зображення електроприладу на сторінці з малюнком.

- 1 Швидкозатискний патрон\*  
(лише при електроінструментах 3 601 AV2 006/3 601 AV2 041: швидкозатискний свердлильний патрон із стопорним кільцем\*)
- 2 Передня втулка
- 3 Задня втулка
- 4 Кнопка фіксації вимикача
- 5 Коліщатко для встановлення кількості обертів
- 6 Вимикач
- 7 Перемикач напрямку обертання
- 8 Перемикач швидкості
- 9 Додаткова рукоятка (з ізоляованою поверхнею)
- 10 Обмежувач глибини
- 11 Рукоятка (з ізоляованою поверхнею)

- 12 Ключ до свердлильного патрона\*
- 13 Зубчастий свердлильний патрон\*
- 14 Біта\*
- 15 Універсальний затискач біт\*
- 16 Фіксуєчий гвинт швидкозатискного/зубчастого свердлильного патрона
- 17 Вилковий гайковий ключ\*\*
- 18 Затискна гільза\*
- 19 Стопорне кільце\*
- 20 Затискне кільце\*

\*Зображене або описане приладдя не входить в стандартний обсяг поставки. Повний асортимент приладдя Ви знайдете в нашій програмі приладдя.

\*\*звичайний (не входить в обсяг поставки)

### Інформація щодо шуму і вібрації

Значення звукової емісії отримані відповідно до EN 60745-2-1.

Оцінений як А рівень звукового тиску від приладу, як правило, становить: звукове навантаження 82 дБ(А); звукова потужність 93 дБ(А). Похибка К = 3 дБ.

#### Вдягайте навушники!

Сумарна вібрація  $a_n$  (векторна сума трьох напрямків) та похибка К визначені відповідно до EN 60745-2-1:

свердлення в металі:  $a_n = 4,5 \text{ м/с}^2$ ,  $K = 1,5 \text{ м/с}^2$ , закручування/розкручування шурупів:  $a_n < 2,5 \text{ м/с}^2$ ,  $K = 1,5 \text{ м/с}^2$ ,

нарізування різьби:  $a_n < 2,5 \text{ м/с}^2$ ,  $K = 1,5 \text{ м/с}^2$ .

Зазначений в цих вказівках рівень вібрації був визначений за процедурою, визначеною в EN 60745; нею можна користуватися для порівняння електроінструментів. Він придатний також і для попередньої оцінки вібраційного навантаження.

Зазначений рівень вібрації стосується головних робіт, для яких застосовується електроприлад. Однак при застосуванні електроінструменту для інших робіт, роботі з різним приладдям або з іншими змінними робочими інструментами або при недостатньому технічному обслуговуванні рівень вібрації може бути іншим. В результаті вібраційне навантаження протягом всього інтервалу використання приладу може значно зростати. Для точної оцінки вібраційного навантаження треба враховувати також і інтервали часу, коли прилад вимкнута або, хоч і увімкнута, але саме не в роботі. Це може значно зменшити вібраційне навантаження протягом всього інтервалу використання приладу. Визначте додаткові заходи безпеки для захисту від вібрації працюючого з приладом, як напр.: технічне обслуговування електроприладу і робочих інструментів, нагрівання рук, організація робочих процесів.

## 114 | Українська

## Технічні дані

Електродріль		GBM 13-2 RE							
Товарний номер	3 601 ...	... AB2 006	... AB2 004	... AB2 005	... AB2 031	... AB2 062	... AB2 071	... AB2 041	
Ном. споживана потужність	Вт	750	750	750	750	750	710	750	
Корисна потужність	Вт	353	353	353	353	374	365	353	
Кількість обертів на холостому ходу									
– 1-а швидкість	хвил. <sup>-1</sup>	0 – 1000	0 – 1000	0 – 1000	0 – 1000	0 – 1000	0 – 1000	0 – 1100	
– 2-а швидкість	хвил. <sup>-1</sup>	0 – 3000	0 – 3000	0 – 3000	0 – 3000	0 – 3000	0 – 3000	0 – 3400	
Номинальна кількість обертів									
– 1-а швидкість	хвил. <sup>-1</sup>	500	500	500	500	500	500	500	
– 2-а швидкість	хвил. <sup>-1</sup>	1750	1750	1750	1750	1750	1750	1750	
Ном. обертальний момент (1-а/2-а швидкість)	Нм	6,8/2,5	6,8/2,5	6,8/2,5	6,8/2,5	6,5/2,2	6,5/2,2	6,8/2,5	
Ø шийки шпинделя	мм	43	43	43	43	43	43	43	
Встановлення кількості обертів		●	●	●	●	●	●	●	
Регулювання кількості обертів		●	●	●	●	●	●	●	
Обертання праворуч/ліворуч		●	●	●	●	●	●	●	
Запобіжна муфта		●	●	●	●	●	●	●	
Швидкозатискний свердильний патрон із стопорним кільцем		●	–	–	–	–	–	●	
Швидкозатискний свердильний патрон		–	●	–	●	●	●	–	
Зубчастий свердильний патрон		–	–	●	–	–	–	–	
Макс. Ø отвору (1-а/2-а швидкість)									
– Сталь	мм	13/8	13/8	13/8	13/8	13/8	13/8	13/8	
– Деревина	мм	32/20	32/20	32/20	32/20	32/20	32/20	32/20	
– Алюміній	мм	20/12	20/12	20/12	20/12	20/12	20/12	20/12	
Діапазон затискання патрона	мм	1 – 13	1 – 13	1 – 13	1 – 13	1 – 13	1 – 13	1 – 13	
Вага відповідно до EPTA-Procedure 01:2014	кг	2,4	2,4	2,4	2,4	2,4	2,4	2,4	
Клас захисту		□/II	□/II	□/II	□/II	□/II	□/II	□/II	

## Монтаж

## Додаткова рукоятка (див. мал. А)

- Користуйтеся приладом лише з додатковою рукояткою 9.

Для більшої зручності, а також щоб менше втомлятися під час роботи, Ви можете повернути додаткову рукоятку 9 в 12 положень.

Поверніть нижню ручку додаткової рукоятки 9 в напрямку ① і посуньте додаткову рукоятку 9 уперед настільки, щоб її можна було повернути в необхідне положення. Після цього посуньте додаткову рукоятку 9 знову назад і затягніть нижню ручку, повернувши її в напрямку ②.

**Встановлення глибини свердлення (див. мал. А)**

За допомогою обмежувача глибини **10** можна встановлювати необхідну глибину свердлення **X**.

Поверніть нижню ручку додаткової рукоятки **9** проти стрілки годинника і встроміть обмежувач глибини **10**.

Витягніть обмежувач глибини настільки, щоб відстань між кінчиком свердла і кінчиком обмежувача глибини відповідала бажаній глибині свердлення **X**.

Після цього знову туго затягніть нижню ручку додаткової рукоятки **9** повертанням за стрілкою годинника.

Рифлення на обмежувачі глибини **10** повинне дивитися угору.

**Заміна робочого інструмента**

► **Перед будь-якими маніпуляціями з електроприладом витягніть штепсель з розетки.**

► **При заміні робочого інструмента обов'язково надівайте захисні рукавиці.** Свердильний патрон може при тривалій роботі сильно нагріватися.

**Швидкозатискний свердильний патрон (див. мал. В)**

Міцно тримайте задню втулку **3** швидкозатискного патрона **1** і повертайте передню втулку **2** в напрямку **⚙**, щоб можна було встромити робочий інструмент. Встроміть робочий інструмент.

Міцно тримайте задню втулку **3** швидкозатискного патрона **1** і з силою повертайте рукою передню втулку **2** в напрямку **⚙**, поки не почуєте «кляц». Свердильний патрон автоматично фіксується.

Щоб зняти фіксацію і вийняти робочий інструмент, повертайте передню втулку **2** у протилежному напрямку.

**Зубчастий свердильний патрон (див. мал. С)**

Повертаючи, відкрийте зубчастий свердильний патрон **13**, щоб в нього можна було встромити робочий інструмент. Встроміть робочий інструмент.

Встроміть ключ до свердильного патрона **12** у відповідні отвори в зубчастому свердильному патроні **13** і рівномірно затягніть робочий інструмент.

**Швидкозатискний свердильний патрон із стопорним кільцем (див. мал. D)**

- Поверніть стопорне кільце **19** у напрямку «UNLOCK».
- Повертайте затискну гільзу **18** за стрілкою годинника, щоб можна було вставити змінний робочий інструмент.
- Повністю встроміть змінний робочий інструмент, притримайте його в патроні і з силою руки закрутіть затискну гільзу **18** проти годинникової стрілки. При цьому міцно утримуйте затискне кільце **20**.
- Поверніть стопорне кільце **19** у напрямку «LOCK».

**Вказівка:** При встромлянні свердел невеликих розмірів попередньо настройте патрон на приблизний діаметр свердла. Інакше свердло буде вставлене не точно по центру.

**Виймання робочого інструмента**

- Поверніть стопорне кільце **19** у напрямку «UNLOCK».
- Повертайте затискну гільзу **18** за стрілкою годинника, щоб змінний робочий інструмент можна було витягнути.

**Інструменти для закручування гвинтів (див. мал. Е)**

При використанні біти **14** Вам необхідно завжди використовувати універсальний затискач біт **15**. Використовуйте лише біти, що пасують до головки гвинтів.

**Заміна свердильного патрона**

► **Перед будь-якими маніпуляціями з електроприладом витягніть штепсель з розетки.**

**Виймання фіксуючого гвинта**

Швидкозатискний свердильний патрон **1** та зубчастий свердильний патрон **13** захищені від ненавмисного послаблення свердильного шпинделя за допомогою фіксуючого гвинта **16**. Повністю відкрийте швидкозатискний свердильний патрон **1** чи зубчастий свердильний патрон **13** і викрутіть фіксуючий гвинт **16** за стрілкою годинника. **Зважайте на те, що фіксуючий гвинт має ліву різь.**

Якщо фіксуючий гвинт не відкручується **17**, приставте до його головки викрутку та вдарте по ручці викрутки, щоб зрушити фіксуючий гвинт.

**Демонтаж зубчастого свердильного патрона (див. мал. F)**

Щоб демонтувати зубчастий свердильний патрон **13**, візьміться гайковим ключем **17** (розмір 17 мм) за поверхню під ключ на приводному шпинделі.

Покладіть електроприлад на стійку основу, наприклад, на верстак. Встроміть ключ до свердильного патрона **12** в один з трьох отворів зубчастого свердильного патрона **13** і відкрийте цим важелем зубчастий свердильний патрон **13** проти стрілки годинника. Якщо зубчасте кільце патрона не повертається, злегка вдарте по ключу **12**. Витягніть ключ до свердильного патрона **12** із зубчастого свердильного патрона та повністю відкрийте зубчастий свердильний патрон.

**Демонтаж швидкозатискного свердильного патрона із стопорним кільцем**

Щоб демонтувати швидкозатискний свердильний патрон **1** і швидкозатискний свердильний патрон із стопорним кільцем встроміть ключ-шестигранник у швидкозатискний свердильний патрон і приставте вилковий гайковий ключ **17** (розмір 17) до поверхні під ключ на робочому шпинделі. Покладіть електроінструмент на стійку опору, напр., на верстак. Міцно тримайте вилковий гайковий ключ **17** і відпустіть швидкозатискний свердильний патрон, повертаючи ключ-шестигранник проти годинникової стрілки. Якщо швидкозатискний свердильний патрон не повертається, злегка вдарте по довгому хвостовику ключа-шестигранника. Вийміть ключ-шестигранник із швидкозатискного свердильного патрона і повністю відкрийте швидкозатискний свердильний патрон.

## 116 | Українська

**Монтаж свердлильного патрона**

Монтаж швидкозатискного свердлильного патрона/швидкозатискного свердлильного патрона із стопорним кільцем/зубчастого свердлильного патрона здійснюється у зворотній послідовності.



**Свердлильний патрон затягується із зусиллям прибл. 50 – 55 Нм.**

**При швидкозатискному/зубчастому свердлильному патроні:**

Закрутіть фіксуючий гвинт **16** проти стрілки годинника у відкритий швидкозатискний/зубчастий свердлильний патрон. Використовуйте кожний раз новий фіксуючий гвинт, оскільки на його різьбу нанесена клейка маса, яка при багаторазовому використанні втрачає свою дію.

**Відсмоктування пилу/тирси/стружки**

- ▶ Пил таких матеріалів, як напр., лакофарбових покриття, що містять свинець, деяких видів деревини, мінералів і металу, може бути небезпечним для здоров'я. Торкання або вдихання пилу може викликати у Вас або у осіб, що знаходяться поблизу, алергічні реакції та/або захворювання дихальних шляхів.
- Певні види пилу, як напр., дубовий або буковий пил, вважаються канцерогенними, особливо в сполученні з добавками для обробки деревини (хромат, засоби для захисту деревини). Матеріали, що містять азбест, дозволяється обробляти лише спеціалістам.
  - Слідкуйте за доброю вентиляцією на робочому місці.
  - Рекомендується вдягати респіраторну маску з фільтром класу P2.

Дотримуйтеся приписів щодо оброблюваних матеріалів, що діють у Вашій країні.

- ▶ **Уникайте накопичення пилу на робочому місці.** Пил може легко займатися.

**Робота****Початок роботи**

- ▶ **Зважайте на напругу в мережі! Напруга джерела струму повинна відповідати значенню, що зазначене на таблиці з характеристиками електроприладу. Електроприлад, що розрахований на напругу 230 В, може працювати також і при 220 В.**

**Встановлення напрямку обертання**

За допомогою перемикача напрямку обертання **7** можна міняти напрямок обертання інструмента. Однак це не можливо, якщо натиснутий вимикач **6**.

**Обертання праворуч:** Для свердлення і закручування гвинтів посуňte перемикач напрямку обертання **7** до упору праворуч.

**Обертання ліворуч:** Для послаблення або викручування гвинтів і розкручування гайок посуňte перемикач напрямку обертання **7** до упору ліворуч.

**Механічне перемикування швидкості**

- ▶ **Перемикати перемикач швидкості 8 можна як на зупиненому, так і на працюючому приладі. Однак цього не треба робити, коли прилад працює при повному навантаженні або на максимальній кількості обертів.**

За допомогою перемикача швидкості **8** можна встановлювати 2 діапазони кількості обертів.

**Швидкість I:**

Мала кількість обертів; для великих діаметрів отвору і для гвинтів.

**2-а швидкість:**

Велика кількість обертів; для малих діаметрів отвору.

Якщо перемикач швидкості **8** не повертається до упору, тріхи покрутіть приводний шпindel із свердлом.

**Встановлення кількості обертів**

За допомогою коліщата для встановлення кількості обертів **5** можна встановлювати кількість обертів також і під час роботи.

Необхідна кількість обертів залежить від оброблюваного матеріалу і діаметра робочого інструмента. Оптимальне значення знаходиться шляхом випробування.

**Вмикання/вимикання**

Щоб **увімкнути** електроприлад, натисніть на вимикач **6** і тримайте його натиснутим.

Щоб **зафіксувати** натиснутий вимикач **6**, натисніть на кнопку фіксації **4**.

Щоб **вимкнути** електроприлад, відпустіть вимикач **6** або, якщо він зафіксований кнопкою фіксації **4**, коротко натисніть на вимикач **6** та знову відпустіть його.

З міркувань заощадження електроенергії вмикайте електроінструмент лише тоді, коли Ви збираєтесь користуватися ним.

**Запобіжна муфта**

З метою обмеження великих реакційних моментів електроінструмент устаткований запобіжною муфтою (Anti-Rotation).

- ▶ **При заклиненні або сіпанні електроприладу привод свердлильного шпиделя вимикається. Зважаючи на сили, що виникають при цьому, завжди добре тримайте електроприлад двома руками і зберігайте стійке положення.**

- ▶ **У разі застрявання вимкніть електроприлад і звільніть робочий інструмент. При вмиканні електроприладу із застрягим робочим інструментом виникають великі реакційні моменти.**

**Регулювання кількості обертів**

Кількість обертів увімкнутого електроприладу можна плавно регулювати більшим чи меншим натисканням на вимикач **6**.

При легкому натисканні на вимикач **6** прилад працює з малою кількістю обертів. Із збільшенням сили натискування кількість обертів збільшується.

### Вказівки щодо роботи

- ▶ **Перед будь-якими маніпуляціями з електроприладом витягніть штепсель з розетки.**
- ▶ **Приставайте електроприлад до гайки/гвинта лише у вимкненому стані.** Робочі інструменти, що обертаються, можуть зісковзувати.

Використовуйте при свердленні в металі лише бездоганні, заточені свердла з високолегованої швидкорізальної сталі. Відповідну якість гарантує оригінальне приладдя Bosch.

За допомогою приладу для заточення свердел (приладдя) можна легко заточувати спіральні свердла діаметром 2,5 – 10 мм.

Для особливо точних робіт використовуйте свердильну станину (приладдя).

Верстатні лещата, що пропонуються як приладдя, дозволяють надійно затискувати оброблювані заготовки. Вони запобігають перевертанням оброблюваних заготовок і попереджають нещасні випадки у цьому зв'язку.

## Технічне обслуговування і сервіс

### Технічне обслуговування і очищення

- ▶ **Перед будь-якими маніпуляціями з електроприладом витягніть штепсель з розетки.**
- ▶ **Щоб електроприлад працював якісно і надійно, тримайте прилад і вентиляційні отвори в чистоті.**

Якщо треба поміняти під'єднувальний кабель, це треба робити на фірмі Bosch або в сервісній майстерні для електроінструментів Bosch, щоб уникнути небезпек.

### Сервіс та надання консультацій щодо використання продукції

Сервісна майстерня відповість на запитання стосовно ремонту і технічного обслуговування Вашого виробу. Малюнки в деталях і інформацію щодо запчастин можна знайти за адресою:

**[www.bosch-pt.com](http://www.bosch-pt.com)**

Команда співробітників Bosch з надання консультацій щодо використання продукції із задоволенням відповість на Ваші запитання стосовно нашої продукції та приладдя до неї.

При всіх додаткових запитаннях та замовленні запчастин, будь ласка, зазначайте 10-значний номер для замовлення, що стоїть на паспортній табличці продукту.

Гарантійне обслуговування і ремонт електроінструменту здійснюються відповідно до вимог і норм виготовлювача на території всіх країн лише у фірмових або авторизованих сервісних центрах фірми «Роберт Бош». **ПОПЕРЕДЖЕННЯ!** Використання контрафактної продукції небезпечне в експлуатації і може мати негативні наслідки для здоров'я. Виготовлення і розповсюдження контрафактної продукції переслідується за Законом в адміністративному і кримінальному порядку.

### Україна

ТОВ «Роберт Бош»  
Сервісний центр електроінструментів  
вул. Крайня, 1, 02660, Київ-60  
Україна  
Тел.: (044) 4 90 24 07 (багатоканальний)  
E-Mail: [pt-service.ua@bosch.com](mailto:pt-service.ua@bosch.com)  
Офіційний сайт: [www.bosch-powertools.com.ua](http://www.bosch-powertools.com.ua)

Адреса Регіональних гарантійних сервісних майстерень зазначена в Національному гарантійному талоні.

### Утилізація

Електроприлади, приладдя і упаковку треба здавати на екологічно чисту повторну переробку.

Не викидайте електроінструменти в побутове сміття!

### Лише для країн ЄС:

Відповідно до європейської директиви 2012/19/EU про відпрацьовані електро- і електронні прилади і її перетворення в національному законодавстві електроприлади, що вийшли з вживання, повинні здаватися окремо і утилізуватися екологічно чистим способом.

### Можливі зміни.

## Қазақша

Өндірушінің өнім үшін қарастырған пайдалану құжаттарының құрамында пайдалану жөніндегі осы нұсқаулық, сонымен бірге қосымшалар да болуы мүмкін. Сәйкестікті растау жайлы ақпарат қосымшада бар. Өнімді өндірген мемлекет туралы ақпарат өнімнің корпусында және қосымшада көрсетілген.

Өндіру күні нұсқаулықтың соңғы, мұқаба бетінде көрсетілген.

Импорттаушы контакттік мәліметін орамада табу мүмкін.

### Өнімді пайдалану мерзімі

Өнімнің қызмет ету мерзімі 7 жыл. Өндірілген мерзімнен бастап (өндіру күні зауыт тақтайшасында жазылған) істетпей 5 жыл сақтағаннан соң, өнімді тексеруіс (сервистік тексеру) пайдалану ұсынылмайды.

### Қызметкер немесе пайдаланушының қателіктері мен істен шығу себептерінің тізімі

- тұтқасы мен корпусы бұзылған болса, өнімді пайдаланбаңыз
- өнім корпусынан тікелей түтін шықса, пайдаланбаңыз
- тоқ сымы бұзылған немесе оқшаулаусыз болса, пайдаланбаңыз
- жауын – шашын кезінде сыртта (далада) пайдаланбаңыз
- корпус ішіне су кірсе құрылғыны қосушы болмаңыз
- көп ұшқын шықса, пайдаланбаңыз
- қатты діріл кезінде пайдаланбаңыз

### Шекті күй белгілері

- тоқ сымның тозуы немесе зақымдануы
- өнім корпусының зақымдалуы

### Қызмет көрсету түрі мен жиілігі

Әр пайдаланудан соң өнімді тазалау ұсынылады.

### Сақтау

- құрғақ жерде сақтау керек
- жоғары температура көзінен және күн сәулелерінің әсерінен алыс сақтау керек
- сақтау кезінде температураның кенет ауытқуынан қорғау керек
- орамсыз сақтау мүмкін емес
- сақтау шарттары туралы қосымша ақпарат алу үшін MEMCT 15150 (Шарт 1) құжатын қараңыз

### Тасымалдау

- тасымалдау кезінде өнімді қүлатуға және кез келген механикалық ықпал етуге қатаң тыйым салынады
- босату/жүктеу кезінде пакетті қысатын машиналарды пайдалануға рұқсат берілмейді.
- тасымалдау шарттары талаптарын MEMCT 15150 (5 шарт) құжатын оқыңыз.

## Қауіпсіздік нұсқаулары

### Электр құралдарының жалпы қауіпсіздік нұсқаулықтары

**⚠ ЕСКЕРТУ** Барлық қауіпсіздік нұсқаулықтарын және ескертпелерді сақтамау тоқтың соғуына, өрт және/немесе ауыр жарақаттануларға алып келуі мүмкін.

### Болашақ жұмыстар үшін қауіпсіздік нұсқаулықтары мен ескертпелерді сақтап қойыңыз.

Қауіпсіздік нұсқаулықтарында пайдаланылған „Электр құрал” атауының желіден қуат алатын электр құралдарына (желілік кабелі менен) және аккумуляторден қуат алатын электр құралдарына (желілік кабелі жоқ) қатысы бар.

### Жұмыс орнының қауіпсіздігі

- ▶ **Жұмыс орнын таза және жақсы жарықталған жағдайда ұстаңыз.** Тәртіп немесе жарық болмаған жұмыс аймақтары жазатайым оқиғаларға алып келуі мүмкін.
- ▶ **Жанатын сұйықтықтар, газдар немесе шаң жиылған жарылыс қауіпі бар қоршауда электр құралды пайдаланбаңыз.** Электр құралдары ұшқын шығарып, шаң немесе буларды жандыруы мүмкін.
- ▶ **Электр құралдарын пайдалану кезінде балалар және басқа адамдарды ұзақ жерге шеттетіңіз.** Ауытқу кезінде құрал бақылауын жоғалтуыңыз мүмкін.

### Электр қауіпсіздігі

- ▶ **Электр құрал штепселінің айыры розеткаға сыюы қажет. Айырды ешқандай өзгерту мүмкін емес. Жерге қосулы электр құралдармен ешқандай адаптерлік айырды пайдаланбаңыз.** Өзгертілмеген айыр және жарамды розеткаларды пайдалану электр тоқ соғу қауіпін төмендетеді.
- ▶ **Құбыр, жылытатын жабдық, плита және суытқыш сияқты жерге қосулы құралдар сыртына тимеңіз.** Егер денеңіз жерге қосулы болса, электр тоғының соғу қауіпі артады.
- ▶ **Электр құралдарын ылғалдан, сыздан сақтаңыз.** Электр құралының ішіне су кірсе, ол электр тоғының соғу қауіпін арттырады.
- ▶ **Электр құралды алып жүру, асып қою немесе айырын розеткадан шығару үшін кабельді пайдаланбаңыз. Кабельді ыстықтан, майдан, өткір шеттерден немесе құралдың жылжыма бөлестерінен алыс жерде ұстаңыз.** Зақымдалған немесе шиеленіскен кабель электр тоғының соғу қауіпін арттырады.
- ▶ **Электр құралымен ашық жерде жұмыс істесеңіз, тек сыртта пайдалануға арналған ұзартқышты пайдаланыңыз.** Сыртта пайдалануға арналған ұзартқышты пайдалану электр тоғының соғу қауіпін төмендетеді.

▶ **Электр құралын ылғалды қоршауда пайдалану қажет болса, автоматты сақтандырығыш ажыратқышын пайдаланыңыз.** Автоматты сақтандырығыш ажыратқышты пайдалану тоқ соғу қаупін төмендетеді.

#### Адамдар қауіпсіздігі

- ▶ **Сақ болып, не істеп жатқаныңызға айрықша көңіл бөліп, электр құралын ретімен пайдаланыңыз.** Шаршаған жағдайда немесе еліткіш, алкоголь немесе дәрі әсері астында электр құралды пайдаланбаңыз. Электр құралды пайдалануда секундтық абайсыздық қатты жарақаттануларға алып келуі мүмкін.
- ▶ **Жеке сақтайтын киімді және әрдайым қорғаныш көзділдірікті киіңіз.** Электр құрал түріне немесе пайдалануына байланысты шаңтұтқыш, сырғудан сақтайтын бөтеңке, сақтайтын шлем немесе құлақ сақтағышы сияқты жеке қорғаныс жабдықтарын кию жарақаттану қаупін төмендетеді.
- ▶ **Байқаусыз пайдаланудан аулақ болыңыз. Электр құралын тоққа және/немесе аккумуляторға қосуда, оны көтергенде немесе алып жүргенде, өшірулі болуына көз жеткізіңіз.** Электр құралын көтеріп тұрғанда, бармақты ажыратқышта ұстау немесе құрылғыны қосулы күйде тоққа қосу, жазатайым оқиғалға алып келуі мүмкін.
- ▶ **Электр құралын қосудан алдын реттейтін аспаптарды және гайка кілттерін алыстатыңыз.** Айналатын бөлшекте тұрған аспап немесе кілт жарақаттануларға алып келуі мүмкін.
- ▶ **Қалыпсыз дене күйінде тұрмаңыз. Тірек күйде тұрып, әрқашан өзіңізді сенімді ұстаңыз.** Осылай сіз күтпеген жағдайда электр құралды жақсырақ бақылайсыз.
- ▶ **Жұмысқа жарамды киім киіңіз. Кең немесе сәнді киім киімнен. Шашыңызды, киім және қолғапты қозғалмалы бөлшектерден алыс ұстаңыз.** Кең киім, әшекей немесе ұзын шаш қозғалмалы бөлшектерге тиюі мүмкін.
- ▶ **Шаңсорғыш және шаңтұтқыш жабдықтарды құрғанда, олардың қосылғандығына және дұрыс пайдалынуына көз жеткізіңіз.** Шаңсорғышты пайдалану шаң себебінен болатын қауіптерді азайтады.

#### Электр құралдарын пайдалану және күту

- ▶ **Құралды аса көп жүктемеңіз. Жұмысыңыз үшін жарамды электр құралын пайдаланыңыз.** Жарамды электр құралымен керекті жұмыс аймағында дұрыс әрі сенімді жұмыс істейсіз.
- ▶ **Ажыратқышы дұрыс емес электр құралын пайдаланбаңыз.** Қосуға немесе өшіруге болмайтын электр құралы қауіпті болып, оны жөндеу қажет болады.
- ▶ **Жабдықтарды реттеу, бөлшектерін алмастыру немесе құралды алып қоюдан алдын айырды розеткадан шығарыңыз және/немесе аккумуляторды алып тастаңыз.** Бұл сақтық әрекеті электр құралдың байқаусыз қосылуына жол бермейді.

- ▶ **Пайдаланылмайтын электр құралдарды балалар қолы жетпейтін жайға қойыңыз. Осыларды білмейтін немесе осы ескертпелерді оқымаған адамдарға бұл құралды пайдалануға жол бермеңіз.** Тәжірибесіз адамдар қолында электр құралдары қауіпті болады.
- ▶ **Электр құралдарын ұқыпты күтіңіз. Қозғалмалы бөлшектердің кедергісіз істеуіне және кептеліп қалмауына, бөлшектердің ақаусыз немесе зақымдалмаған болуына, электр құралының зақымдалмағанына көз жеткізіңіз. Зақымдалған бөлшектері бар құралды пайдаланудан алдын жөндеңіз.** Электр құралдарының дұрыс күтілмеуі жазатайым оқиғаларға себеп болып жатады.
- ▶ **Кескіш аспаптарды өткір және таза күйде сақтаңыз.** Дұрыс күтілген және кескіш жиектері өткір кескіш аспаптар аз кептеліп, кесілетін бетке оңай бағытталады.
- ▶ **Электр құралын, жабдықтарды, алмалы-салмалы аспаптарды және т.б. осы нұсқауларға сай пайдаланыңыз. Сонымен жұмыс шарттарымен орындайтын әрекеттерге назар аударыңыз.** Электр құралдарын арналмаған жұмыстарда пайдалану қауіпті.

#### Қызмет

- ▶ **Электр құралыңызды тек білікті маманға және арнаулы бөлшектермен жөндетіңіз.** Сол арқылы электр құралының қауіпсіздігін сақтайсыз.

#### Бәрбілер үшін қауіпсіздік нұсқаулықтары

- ▶ **Электр құралмен бірге жіберілген қосымша тұтқаларды ұстаңыз.** Бақылауды жоғалту зақымдарға алып келуі мүмкін.
- ▶ **Алмалы-салмалы аспап жұмыс істегенде жасырылған тоқ сымдарына немесе өз желі кабеліне тиюі мүмкін болғанда аспапты оқшаулантырылған тұтқасынан ұстаңыз.** Тоқ өткізетін сымға тию металды аспап бөліктеріне тоқ өткізіп тоқ соғуына алып келуі мүмкін.
- ▶ **Қажетті темір іздеу құралдарын пайдаланып, жасырылған су, газ, электр сымдарын табыңыз немесе жергілікті қызмет көрсету ұйымдарын шақырыңыз.** Электр сымдарына тию өрт немесе тоқ соғуына алып келуі мүмкін. Газ құбырын зақымдау жарылысқа алып келуі мүмкін. Су құбырына тию материалдық зиян немесе тоқ соғуына алып келуі мүмкін.
- ▶ **Электр құралды пайдалануда оны екі қолмен берік ұстап, тұрақты қалыпта тұрыңыз.** Электр құралы екі қолмен сенімді басқарылады.
- ▶ **Дайындаманы бекітіңіз.** Қысу құралына немесе қысқышқа орнатылған дайындама қолыңызбен салыстырғанда, берік ұсталады.
- ▶ **Электр құралын жерге қоюдан алдын оның тоқтауын күтіңіз.** Алмалы-салмалы аспап ілініп электр құрал бақылауының жоғалтуына алып келуі мүмкін.

## 120 | Қазақша

**Өнім және қызмет сипаттамасы****Барлық қауіпсіздік нұсқаулықтарын және ескертпелерді оқыңыз.**

Техникалық қауіпсіздік нұсқаулықтарын және ескертпелерді сақтамау тоқтың соғуына, өрт және/немесе ауыр жарақаттануларға апаруы мүмкін.

Электр құралының суреті бар бетті ашып пайдалану нұсқаулығын оқу кезінде оны ашық ұстаңыз.

**Тағайындалу бойынша қолдану**

Электр құралы ағаш, метал, керамика және пластмассаны бұрғылауға арналған. Электронды реттелетін және оңға/солға айналатын электр құралдар бұрғылау мен бұранда кесуге да сай.

**Бейнеленген құрамды бөлшектер**

Көрсетілген құрамдастар нөмірленген суреттері бар беттегі электр құралының сипаттамасына сай.

- 1 Тез қысатын бұрғылау патроны\*  
(тек 3 601 AB2 006/3 601 AB2 041 электр құралдарында: жылдам қысу бұрғы патроны сақтағыш сақинамен\*)
- 2 Алдыңғы гильза
- 3 Артқы гильза
- 4 Қосқыш/өшіргіш құлыптау пернесі
- 5 Айналымдар санын таңдау реттеушісі
- 6 Қосқыш/өшіргіш
- 7 Айналу бағытының ауыстырып-қосқышы
- 8 Беріліс ауыстырып-қосқышы
- 9 Қосымша тұтқа (беті оқшауландырылған)
- 10 Терендік шектегіші
- 11 Тұтқа (беті оқшауландырылған)
- 12 Бұранда патроны кілті\*
- 13 Тісті тәждік бұрғылау патроны\*
- 14 Қондырма бита\*
- 15 Қондырма биталардың өмбебап ұстағышы\*
- 16 Жылдам қысу/ тісті тәждік бұрғылау патроны үшін бекіткіш бұранда

17 Айыр тәрізді кілт\*\*

18 Қысу төлкесі\*

19 Тоқтатқыш шығыршық\*

20 Ұстау сақинасы\*

\*Бейнеленген немесе сипатталған жабдықтар стандартты жеткізу көлемімен қамтылмайды. Толық жабдықтарды біздің жабдықтар бағдарламамыздан табасыз.

\*\*стандартты (жабдықтаумен қамтылмайды)

**Шуыл және дірілдеу туралы ақпарат**

Шу эмиссиясының мәндері EN 60745-2-1 бойынша есептелген.

A-мен белгіленген электр құралын шуыл деңгейі әдетте төмендегіге тең: дыбыс күші 82 дБ(A); дыбыс қуаты 93 дБ(A). Өлшеу дәлсіздігі K = 3 дБ.

**Құлақты қорғау құралдарын киіңіз!**

Тербелу жалпы мәндері  $a_h$  (үш бағыттың векторлық қосындысы) мен K дәлсіздігі EN 60745-2-1 бойынша есептелген:

Металды бұрғылау:  $a_h = 4,5 \text{ м/сек}^2$ ,  $K = 1,5 \text{ м/сек}^2$ ,

Бұрандалар:  $a_h < 2,5 \text{ м/сек}^2$ ,  $K = 1,5 \text{ м/сек}^2$ ,

бұранда кесу:  $a_h < 2,5 \text{ м/сек}^2$ ,  $K = 1,5 \text{ м/сек}^2$ .

Осы ескертпелерде берілген дірілдеу пәрмені EN 60745 ережесінде мөлшерленген өлшеу әдісі бойынша есептелген болып электр құралдарды бір-бірімен салыстыру үшін пайдаланылуы мүмкін. Ол дірілдеу қуатын шамалап өлшеу үшін де жарамды.

Берілген діріл көлемі электр құралының негізгі жұмыстары үшін берілген. Егер электр құрал басқа жұмыстар үшін түрлі керек-жарақтармен басқа алмалы-салмалы аспаптар менен немесе жетімсіз күтумен пайдаланылса дірілдеу көлемдері өзгереді. Бұл жұмыс барысындағы діріл қуатын арттырады.

Дірілдеу қуатын нақты есептеу үшін құрал өшірілген және қосылған болып пайдаланылмаған уақыттарды да ескеру қажет. Бұл дірілдеу қуатын бүкіл жұмыс уақытында қатты төмендетеді.

Пайдаланушыны дірілдеу әсерінен сақтау үшін қосымша қауіпсіздік шараларын қолдану қажет, мысалы: электр құралды және алмалы-салмалы аспаптарды күту, қолдарды ыстық ұстау, жұмыс әдістерін ұйымдыстыру.

**Техникалық мәліметтер**

Бәрбі	GBM 13-2 RE							
Өнім нөмірі	3 601 ...	... AB2 006	... AB2 004	... AB2 005	... AB2 031	... AB2 062	... AB2 071	... AB2 041
Кесімді қуатты пайдалану	Вт	750	750	750	750	750	710	750
Өнімділік	Вт	353	353	353	353	374	365	353
Бос айналу сәті								
- 1-беріліс	мин <sup>-1</sup>	0 – 1000	0 – 1000	0 – 1000	0 – 1000	0 – 1000	0 – 1000	0 – 1100
- 2-беріліс	мин <sup>-1</sup>	0 – 3000	0 – 3000	0 – 3000	0 – 3000	0 – 3000	0 – 3000	0 – 3400

Бәрбі		GBM 13-2 RE						
Номиналды айналым саны								
– 1-беріліс	мин <sup>-1</sup>	500	500	500	500	500	500	500
– 2-беріліс	мин <sup>-1</sup>	1750	1750	1750	1750	1750	1750	1750
Атаулы бұрау моменті (1./2. басқыш)	Нм	6,8/2,5	6,8/2,5	6,8/2,5	6,8/2,5	6,5/2,2	6,5/2,2	6,8/2,5
Шпindel мойны диаметрі	мм	43	43	43	43	43	43	43
Айналымдар санын таңдау		●	●	●	●	●	●	●
Айналымдар санын басқару		●	●	●	●	●	●	●
Оңға/солға айналу		●	●	●	●	●	●	●
Қорғауыш жалғастырғыш		●	●	●	●	●	●	●
Жылдам қысу бұрғы патроны сақтағыш сақинамен		●	–	–	–	–	–	●
Тез қысатын бұрғылау патроны		–	●	–	●	●	●	–
Тісті тәждік бұрғылау патроны		–	–	●	–	–	–	–
макс. бұрғылау Ø (1./2. беріліс)								
– Болат	мм	13/8	13/8	13/8	13/8	13/8	13/8	13/8
– Ағаш	мм	32/20	32/20	32/20	32/20	32/20	32/20	32/20
– алюминий	мм	20/12	20/12	20/12	20/12	20/12	20/12	20/12
Бұрғылау патроны қысқышының ауқымы	мм	1 – 13	1 – 13	1 – 13	1 – 13	1 – 13	1 – 13	1 – 13
ЕРТА-Procedure 01:2014 құжатына сай салмағы								
	кг	2,4	2,4	2,4	2,4	2,4	2,4	2,4
Сақтық сыныпы		□/II	□/II	□/II	□/II	□/II	□/II	□/II

## Жинау

### Қосымша тұтқа (А суретін қараңыз)

#### ► Электр құралыңызды тек қосымша тұтқа 9 менен пайдаланыңыз.

Қосымша тұтқаны 9 12 күйге жылжытып бекем және шаршатпайтын жұмыс күйінде орнатыңыз.

Қосымша тұтқаның 9 төмендегі бөлігін 1 бұрау бағытында бұрап, қосымша тұтқаны 9 керекті күйге қайыруға болатындай етіп алға жылжытыңыз. Сосын қосымша тұтқаны 9 қайта кері тартып төмендегі бөлігін 2 бағытында қайта бұрап бекітіңіз.

#### Бұрғылау тереңдігін орнату (А суретін қараңыз)

Тереңдікті шектеу тірегімен 10 қажетті бұрғылау тереңдігін X реттеу мүмкін.

Қосымша тұтқаның 9 төмендегі бөлігін сағат тіліне қарсы бұрап, тереңдік шектегішін 10 орнатыңыз.

Тереңдікті шектеу тірегі бұрғы ұшымен тереңдікті шектеу тірегі ұшының аралығы қажетті бұрғылау тереңдігіне X тең болғанынша тартыңыз.

Сосын қосымша тұтқаның 9 төмен бөлігін сағат тілімен бекітіп бұраңыз.

Тереңдікті шектеу тірегінің 10 бұдырлауы жоғарыға көрсетуі қажет.

### Жұмыс құралын ауыстыру

#### ► Барлық жұмыстардан алдын электр құралының желілік айырын розеткадан шығарыңыз.

#### ► Аспап алмастыру кезінде қорғау қолғабын киіңіз.

Бұрғы патроны ұзақ уақытты жұмыс әдістерінде қатты қызып кетуі мүмкін.

### Тез қысатын бұрғылау патроны (В суретін қараңыз)

Тез қысу патронының 1 артқы гильзасын 3 берік ұстап тұрыңыз және алдыңғы гильзаны 2 1 бағытында жұмыс құралын салу мүмкін болғанша бұраңыз. Құралды салыңыз.

**122 | Қазақша**

Тез қысатын бұрғылау патроны **1** гильзасын **3** ұстап алғы гильзаны **2** бағытында сартылдаған дыбыс есітілмей қалғанша қолмен бұраңыз. Бұрғылау патроны автоматты түрде бекітіледі.

Бұғаттау алдыңғы гильзаны **2** қарама-қарсы бағытта айналдырғанда алынады.

**Тісті тәждік бұрғылау патроны (С суретін қараңыз)**

Тісті тәждік бұрғылау патронын **13** аспап орнатылғаныша бұраңыз. Аспапты орнатыңыз.

Бұрғылау патроны кілтін **12** тісті тәждік бұрғылау патронының **13** тиісті ойықтарына орнатып аспапты бекітіңіз.

**Жылдам қысу бұрғы патроны сақтағыш сақинамен (D суретін қараңыз)**

- Сақтандырғыш сақинаны **19** „UNLOCK“ бағытында бұраңыз.
- Қысу төлкесін **18** сағат тілімен алмалы-салмалы аспап орнатылатын болғанша бұраңыз.
- Алмалы-салмалы аспапты толық орнатып оны аспап патронында ұстап қысатын төлкені **18** сағат тіліне қарсы қолмен қатты бұраңыз.
- Ұстағыш сақинаны **20** қатты ұстаңыз.
- Сақтандырғыш сақинаны **19** „LOCK“ бағытында бұраңыз.

**Ескерте:** Кіші бұрғыларды орнатуда аспап патронын алдымен шамалық бұрғы диаметріне реттеңіз. Әйтпесе бұрғы ортаға дәлденбей орнатылуы мүмкін.

**Алмалы-салмалы аспапты шығарыңыз**

- Сақтандырғыш сақинаны **19** „UNLOCK“ бағытында бұраңыз.
- Қысу төлкесін **18** сағат тілімен алмалы-салмалы аспап алынатын болғанша бұраңыз.

**Бұрап бекіту құралдары (E суретін қараңыз)**

Қондырма биталарды **14** пайдаланғанда әрқашан әмбебап ұстағышты **15** пайдаланыңыз. Тек шуруп басына жарайтын қондырма биталарды пайдаланыңыз.

**Бұрғылау патронын ауыстыру**

- ▶ **Барлық жұмыстардан алдын электр құралының желілік айырын розеткадан шығарыңыз.**

**Бекіту бұрандасын алып қою**

Жылдам қысу бұрғы патроны **1** немесе тісті тәждік бұрғылау патроны **13** бұрғылау шпинделінен кездейсоқ босап кетпеуі үшін бекіту бұрандасымен **16** бекітілген. Жылдам қысу бұрғы патронын **1** немесе тісті тәждік бұрғы патронын **13** толық ашып бекіту бұрандасын **16** сағат тілімен бұрап шығарыңыз. **Бекіту бұрандасында сол бағыттық ойма болатынына назар аударыңыз.**

Егер бекіту бұрандасы **17** жылжымаса бұрауышты бұранда басына орнатып бекіту бұрандасын бұрауыш тұтқасына қағып босатыңыз.

**Тісті тәждік бұрғы патронын шешу (F суретін қараңыз)**

Тісті тәждік бұрғы патронын **13** шешу үшін айыр тәрізді кілтті **17** (кілт ені **17** мм) жүріс винтінің кілттік аймағына орнатыңыз.

Электр құралын тұрақты негізге, мысалы верстакқа қойыңыз. Бұрғы патронының кілтін **12** тісті тәждік бұрғы патронының **13** үш тесігінің біріне салып, тісті тәждік бұрғы патронын **13** тұтқаммен сағат тіліне қарсы бұрап босатыңыз. Қатты орнатылған тісті тәждік бұрғы патронын бұрғы патроны кілтіне **12** жай қағып босатуға болады. Бұрғы патронының кілтін **12** тісті тәждік бұрғы патронынан шығарып, тісті тәждік бұрғы патронын толық бұрап шығарыңыз.

**Жылдам қысу бұрғы патроны/Жылдам қысу бұрғы патроны сақтағыш сақинамен**

Жылдам қысу бұрғы патронын **1** және сақтағыш сақиналық жылдам қысу бұрғы патронын шешу үшін ішкі алты қырлы дөңбек кілтті жылдам қысу бұрғы патронына салып, айыр тәрізді кілтті **17** (SW 17) жүріс винтінің кілттік аймағына қойыңыз. Электр құралын тұрақты негізге, мысалы верстакқа қойыңыз. Айыр тәрізді кілтті **17** қатты ұстап, жылдам қысу бұрғы патронын ішкі алты қырлы кілтті сағат тіліне қарсы бұрап босатыңыз. Бекем тұрған тез қысатын бұрғылау патронын ішкі алты қырлы кілтті ұзын тұтқасына жай қағып босатуға болады. Алты қырлы дөңгелек кілтті тез қысатын бұрғылау патронынан шығарып, тез қысатын бұрғылау патронын толық бұрап шығарыңыз.

**Бұрғы патронын орнату**

Жылдам қысу бұрғы патронын/сақтағыш сақиналық жылдам қысу бұрғы патронын/тісті тәждік бұрғы патронын орнату кері әдіспенорындалады.



**Бұрғылау патронын шамамен 50 – 55 Нм бекіту моментімен бекемдеуге болады.**

**Жылдам қысу/тісті тәждік бұрғы патронында:**

Бекіту бұрандасын **16** сағат тіліне қарсы ашылған жылдам қысу/тісті тәждік бұрғы патронына бұрап кіргізіңіз. Әрдайым жаңа бекіту бұрандасын пайдаланыңыз, өйткені оларда бірнеше рет пайдаланудан соң жойылатын бекіту желімі бар.

**Шаңды және жоңқаларды сору**

- ▶ Қорғасын бояу, кейбір ағаш сорттары, минералдар және металлдар бар кейбір материалдардың шаңы денсаулыққа зиянды болуы мүмкін. Шаңға тию және шаңды жұту пайдаланушыда немесе жанындағы адамдарда аллергиялық реакцияларды және/немесе тыныс жолдарының ауруларын тудыруы мүмкін. Кейбір шаң түрлері, әсіресе емен және шамшат ағашының шаңы, әсіресе, ағашты өңдеу қалдықтарымен (хромат, ағашты қорғау заты) бірге канцерогендер болып есептеледі. Асбестік материал тек қана мамандармен өңделуі керек.
  - Жұмыс орнының жақсы желдетілуіне көз жеткізіңіз.
  - P2 сүзгі сыныпындағы газқағарды пайдалану ұсынылады.

Өңделетін материалдар үшін еліңізде қолданылатын ұйғарымдарды пайдаланыңыз.

- ▶ **Жұмыс орнында шаңның жиналуын болдырмаңыз.** Шаң оңай тұтануы мүмкін.

## Пайдалану

### Пайдалануға ендіру

- ▶ **Желі қуатына назар аударыңыз! Тоқ көзінің қуаты электр құралдың зауыттық тақтайшасындағы мәліметтеріне сай болуы қажет. 230 В белгісімен белгіленген электр құралдары 220 В жұмыс істеуі мүмкін.**

#### Айналу бағытын орнату

Айналу бағытының ауыстырып-қосқышының **7** көмегімен айналу бағытын өлшеуге болады. Бірақ қосқышты/өшіргішті **6** басқанда бұл мүмкін емес.

**Оңға айналу:** бұрғылау және бұрандаларды бұрап бекіту үшін айналу бағытының ауыстырып-қосқышын **7** оңға тірелгенше басыңыз.

**Солға айналу:** бұрандалар мен сомындарды босату немесе бұрап алу үшін айналу бағытының ауыстырып-қосқышын **7** солға тірелгенше басыңыз.

#### Берілістің механикалы таңдалуы

- ▶ **Беріліс ауыстырып-қосқышының 8 тоқтауда немесе жұмыс істеп тұрған электр құралында қозғалу мүмкін. Бірақ оны толық жүктелу немесе максималды айналымдар санында қылу мүмкін емес.**

Беріліс ауыстырып-қосқышының **8** 2 айналымдар сандарының көлемін таңдау мүмкін.

#### Беріліс I:

Төмен айналымдар саны; үлкен бұрғылау диаметрімен бұрау немесе жұмыс істеу үшін.

#### Беріліс II:

Жоғары айналымдар саны; кіші бұрғылау диаметрімен жұмыс істеу үшін.

Беріліс ауыстырып-қосқышы **8** тірелгенше бұралмаса, редуктор шпинделін бұрғыменен айналдырыңыз.

#### Айналымдар санын таңдау

Айналымдар санын таңдайтын реттеуші арқылы **5** қажетті айналымдар санын реттеуге болады.

Талап етілетін айналымдар саны өңделетін затпен сайман диаметріне байланысты. Оптималды параметрді тәжірибелік талпыныстар арқылы есептеңіз.

#### Қосу/өшіру

Электр құралдың **қосу** үшін қосқышты/өшіргішті **6** басып тұрыңыз.

Басылған қосқыш/өшіргішті **6 құлыптау** үшін құлыптау пернесін **4** басыңыз.

Электр құралын **өшіру** үшін, қосқыш/өшіргішті **6** жіберіңіз немесе құлыптау пернесімен **4** құлыптанған болса, қосқыш/өшіргішті **6** қысқа уақыт басып жіберіңіз.

Энергия қуатын үнемдеу үшін электр құралын тек пайдаланарда қосыңыз.

#### Қорғауыш жалғастырғыш

Жоғары реакциялық моменттерді шектеу үшін электр құрал артық жүктеме ажыратқышымен (анти-ротациялық) жабдықталған.

- ▶ **Алмалы-салмалы аспап қысылса немесе ілінсе бұрғылау шпинделіне беріліс тоқтатылады. Осында пайда болатын күштер себебінен электр құралын екі қолмен қатты ұстап бекем қалыпта тұрыңыз.**

- ▶ **Егер электр құралы тіреліп қалса, электр құралын өшіріп алмалы-салмалы аспапты босатыңыз. Бұғатталған бұрғылайтын аспапты қосу кезінде жоғары реактивті күш пайда болады.**

#### Айналу моментін орнату

Қосқышты/өшіргішті **6** басу күшін өзгерте отырып, қосылған құралдың айналымдар санын біртіндеп реттеуге болады.

Қосқышты/өшіргішті **6** жай басқанда, электр құрал төменірек айналымдар санымен жұмыс істейді. Басу күші артқанда айналымдар саны артады.

#### Пайдалану нұсқаулары

- ▶ **Барлық жұмыстардан алдын электр құралының желілік айырын розеткадан шығарыңыз.**
- ▶ **Электр құралын сомын/бұрандаға тек өшірілген күйде салыңыз.** Айналатын алмалы-салмалы аспаптар түсіп кетуі мүмкін.

Металда тесіктер жасау үшін жоғары сапалы, тез кесетін болаттан жасалған мүлтіксіз, өткірленген бұрғыларды пайдаланыңыз. Тиісті сапаға Bosch керек-жарақтары бағдарламасы келіпдік береді.

Бұрғы өткірлеу құралымен (жабдық) 2,5 – 10 мм диаметрлік спиральды бұрғыны өткірлеу мүмкін.

Дәл жұмыстарды орындау үшін бұрғылау штативін (жабдық) пайдаланыңыз.

Керек-жарақ ретінде берілетін қысқыш аспапты бекем бекітуге көмектеседі. Ол аспаптың бұралуына және жарақаттарға жол бермейді.

## Техникалық күтім және қызмет

### Қызмет көрсету және тазалау

- ▶ **Барлық жұмыстардан алдын электр құралының желілік айырын розеткадан шығарыңыз.**
- ▶ **Дұрыс және сенімді істеу үшін электр құралмен желдеткіш тесікті таза ұстаңыз.**

Егер байланыс сымын алмастыру қажет болса, қауіпсіздіктің төмендеуіне жол бермес үшін алмастыруды тек Bosch немесе Bosch электр құралдарының авторизацияланған клиенттерге қызмет көрсету орталықтарында орындаңыз.

124 | Română

## Тұтынушыға қызмет көрсету және пайдалану кеңестері

Қызмет көрсету шеберханасы өнімді жөндеу және күту, сондай-ақ қосалқы бөлшектер туралы сұрақтарға жауап береді. Қажетті сызбалар мен қосалқы бөлшектер туралы ақпаратты мына мекенжайдан табасыз:

**www.bosch-pt.com**

Кеңес беруші Bosch қызметкерлері өнімді пайдалану және олардың қосалқы бөлшектері туралы сұрақтарыңызға тиянақты жауап береді.

Сұрақтар қою және қосалқы бөлшектерге тапсырыс беру кезінде міндетті түрде өнімнің зауыттық тақтайшасындағы 10-санды өнім нөмірін жазыңыз.

Өндіруші талаптары мен нормаларының сақталуымен электр құралын жөндеу және кепілді қызмет көрсету барлық мемлекеттер аумағында тек „Роберт Бош“ фирмалық немесе авторизацияланған қызмет көрсету орталықтарында орындалады.

ЕСКЕРТУ! Заңсыз жолмен әкелінген өнімдерді пайдалану қауіпті, денсаулығыңызға зиян келтіруі мүмкін. Өнімдерді заңсыз жасау және тарату әкімшілік және қылмыстық тәртіп бойынша Заңмен қудаланады.

### Қазақстан

ЖШС „Роберт Бош“

Электр құралдарына қызмет көрсету орталығы

Алматы қаласы

Қазақстан

050050

Райымбек данғылы

Коммунальная көшесінің бұрышы, 169/1

Тел.: +7 (727) 232 37 07

Факс: +7 (727) 233 07 87

E-Mail: info.powertools.ka@bosch.com

Ресми сайты: www.bosch.kz; www.bosch-pt.kz

### Кәдеге жарату

Электр құралдар, жабдықтар және бумаларын айналыны қорғайтын кәдеге жаратуға апару қажет.

Электр құралдарды үй қоқысына тастамаңыз!

### Тек қана ЕО елдері үшін:

Электр және электрондық ескі құралдар бойынша Еуропа 2012/19/EU ережесі және оның ұлттық заңдарда орындалуы бойынша басқа пайдаланып болмайтын электр құралдар бөлек жиналып кәдеге жаратылуы қажет.

Техникалық өзгерістер енгізу құқығы сақталады.

## Română

### Instrucțiuni privind siguranța și protecția muncii

#### Indicații generale de avertizare pentru scule electrice

**⚠️ AVERTISMENT Citiți toate indicațiile de avertizare și instrucțiunile.** Nerespectarea indicațiilor de avertizare și a instrucțiunilor poate provoca electrocutare, incendii și/sau răniiri grave.

#### Păstrați toate indicațiile de avertizare și instrucțiunile în vederea utilizărilor viitoare.

Termenul de „sculă electrică“ folosit în indicațiile de avertizare se referă la sculele electrice alimentate de la rețea (cu cablu de alimentare) și la sculele electrice cu acumulator (fără cablu de alimentare).

#### Siguranța la locul de muncă

- ▶ **Mențineți-vă sectorul de lucru curat și bine iluminat.** Dezordinea sau sectoarele de lucru neluminate pot duce la accidente.
- ▶ **Nu lucrați cu scula electrică în mediu cu pericol de explozie, în care există lichide, gaze sau pulberi inflamabile.** Sculele electrice generează scântei care pot aprinde praful sau vaporii.
- ▶ **Nu permiteți accesul copiilor și al altor persoane în timpul utilizării sculei electrice.** Dacă vă este distrasă atenția puteți pierde controlul asupra mașinii.

#### Siguranță electrică

- ▶ **Ștecherul sculei electrice trebuie să fie potrivit prizei electrice. Nu este în nici un caz permisă modificarea ștecherului. Nu folosiți fișe adaptoare la sculele electrice legate la pământ de protecție.** Ștecherulele nemodificate și prizele corespunzătoare diminuează riscul de electrocutare.
- ▶ **Evitați contactul corporal cu suprafețe legate la pământ ca țevi, instalații de încălzire, sobe și frigidere.** Există un risc crescut de electrocutare atunci când corpul vă este legat la pământ.
- ▶ **Feriți mașina de ploaie sau umezeală.** Pătrunderea apei într-o sculă electrică mărește riscul de electrocutare.
- ▶ **Nu schimbați destinația cablului folosindu-l pentru transportarea sau suspendarea sculei electrice ori pentru a trage ștecherul afară din priză. Feriți cablul de căldură, ulei, muchii ascuțite sau componente aflate în mișcare.** Cablurile deteriorate sau încurcate măresc riscul de electrocutare.
- ▶ **Atunci când lucrați cu o sculă electrică în aer liber, folosiți numai cabluri prelungitoare adecvate și pentru mediul exterior.** Folosirea unui cablu prelungitor adecvat pentru mediul exterior diminuează riscul de electrocutare.

► **Atunci când nu poate fi evitată utilizarea sculei electrice în mediu umed, folosiți un întrerupător automat de protecție împotriva tensiunilor periculoase.** Întrubuințarea unui întrerupător automat de protecție împotriva tensiunilor periculoase reduce riscul de electrocutare.

#### Siguranța persoanelor

► **Fiți atenți, aveți grijă de ceea ce faceți și procedați rațional atunci când lucrați cu o sculă electrică. Nu folosiți scula electrică atunci când sunteți oboșiți sau vă aflați sub influența drogurilor, a alcoolului sau a medicamentelor.** Un moment de neatenție în timpul utilizării mașinii poate duce la răni grave.

► **Purtați echipament personal de protecție și întotdeauna ochelari de protecție.** Purtarea echipamentului personal de protecție, ca masca pentru praf, încălțăminte de siguranță antiderapantă, cască de protecție sau protecția auditivă, în funcție de tipul și utilizarea sculei electrice, diminuează riscul rănilor.

► **Evitați o punere în funcțiune involuntară. Înainte de a introduce ștecherul în priză și/sau de a introduce acumulatorul în scula electrică, de a o ridica sau de a o transporta, asigurați-vă că aceasta este oprită.** Dacă atunci când transportați scula electrică țineți degetul pe întrerupător sau dacă porniți scula electrică înainte de a racorda la rețeaua de curent, puteți provoca accidente.

► **Înainte de pornirea sculei electrice îndepărtați dispozitivele de reglare sau cheile fixe din acestea.** Un dispozitiv sau o cheie lăsată într-o componentă de mașină care se rotește poate duce la răni.

► **Evitați o ținută corporală nefirească. Adoptați o poziție stabilă și mențineți-vă întotdeauna echilibrul.** Astfel veți putea controla mai bine mașina în situații neașteptate.

► **Purtați îmbrăcăminte adecvată. Nu purtați îmbrăcăminte largă sau podoabe. Feriți părul, îmbrăcămintea și mânușile de piesele aflate în mișcare.** Îmbrăcămintea largă, părul lung sau podoabele pot fi prinse în piesele aflate în mișcare.

► **Dacă pot fi montate echipamente de aspirare și colectare a prafului, asigurați-vă că acestea sunt racordate și folosite în mod corect.** Folosirea unei instalații de aspirare a prafului poate duce la reducerea poluării cu praf.

#### Utilizarea și manevrarea atentă a sculelor electrice

► **Nu suprasolicitați mașina. Folosiți pentru executarea lucrării dv. scula electrică destinată aceluși scop.** Cu scula electrică potrivită lucrați mai bine și mai sigur în domeniul de putere indicat.

► **Nu folosiți scula electrică dacă aceasta are întrerupătorul defect.** O sculă electrică, care nu mai poate fi pornită sau oprită, este periculoasă și trebuie reparată.

► **Scoateți ștecherul afară din priză și/sau îndepărtați acumulatorul, înainte de a executa reglaje, a schimba accesoriul sau de a pune mașina la o parte.** Această măsură de prevenire împiedică pornirea involuntară a sculei electrice.

► **Păstrați sculele electrice nefolosite la loc inaccesibil copiilor. Nu lăsați să lucreze cu mașina persoane care**

**nu sunt familiarizate cu aceasta sau care nu au citit aceste instrucțiuni.** Sculele electrice devin periculoase atunci când sunt folosite de persoane lipsite de experiență.

► **Întrețineți-vă scula electrică cu grijă. Controlați dacă componentele mobile ale sculei electrice funcționează impecabil și dacă nu se blochează, sau dacă există piese rupte sau deteriorate astfel încât să afecteze funcționarea sculei electrice. Înainte de utilizare dați la reparat piesele deteriorate.** Cauza multor accidente a fost întreținerea necorespunzătoare a sculelor electrice.

► **Mențineți bine ascuțite și curate dispozitivele de tăiere.** Dispozitivele de tăiere întreținute cu grijă, cu tășuri ascuțite se înțepenesc în mai mică măsură și pot fi conduse mai ușor.

► **Folosiți scula electrică, accesoriile, dispozitivele de lucru etc. conform prezentelor instrucțiuni. Țineți cont de condițiile de lucru și de activitatea care trebuie desfășurată.** Folosirea sculelor electrice în alt scop decât pentru utilizările prevăzute, poate duce la situații periculoase.

#### Service

► **Încredințați scula electrică pentru reparare numai personalului de specialitate, calificat în acest scop, repararea făcându-se numai cu piese de schimb originale.** Astfel veți fi siguri că este menținută siguranța mașinii.

#### Instrucțiuni privind siguranța pentru mașini de găurit

► **Folosiți mânerul suplimentat în cazul în care acestea au fost livrate împreună cu scula electrică.** Pierderea controlului poate duce la vătămări corporale.

► **Prindeți scula electrică de suprafețele de prindere izolate atunci când executați operații în cursul cărora accesoriul poate atinge conductori ascunși sau propriul cordon de alimentare.** Contactul cu un cablu aflat sub tensiune poate pune sub tensiune și componentele metalice ale sculei electrice și duce la electrocutare.

► **Folosiți detectoare adecvate pentru a localiza conducte de alimentare ascunse sau adresați-vă în acest scop regiei locale furnizoare de utilități.** Contactul cu conductorii electrici poate duce la incendiu și electrocutare. Deteriorarea unei conducte de gaz poate provoca explozii. Spargerea unei conducte de apă cauzează pagube materiale sau poate duce la electrocutare.

► **Apucați strâns mașina în timpul lucrului și adoptați o poziție stabilă.** Scula electrică se conduce mai bine cu ambele mâini.

► **Asigurați piesa de lucru.** O piesă de lucru fixată cu dispozitive de prindere sau într-o menghină este ținută mai sigur decât cu mâna dumneavoastră.

► **Înainte de a pune jos scula electrică așteptați ca aceasta să se oprească complet.** Dispozitivul de lucru se poate agăța și duce la pierderea controlului asupra sculei electrice.

126 | Română

## Descrierea produsului și a performanțelor



**Citiți toate indicațiile de avertizare și instrucțiunile.** Nerespectarea indicațiilor de avertizare și a instrucțiunilor poate provoca electrocutare, incendii și/sau răni grave.

Vă rugăm să desfășurați pagina pliantă cu redarea mașinii și să o lăsați desfășurată cât timp citiți instrucțiunile de folosire.

### Utilizare conform destinației

Scula electrică este destinată găuririi în lemn, metal, ceramică și material plastic. Sculele electrice prevăzute cu reglarea electronică a vitezei de lucru și funcționare spre dreapta/stânnga sunt adecvate și pentru înșurubare și filetare.

### Elemente componente

Numerotarea elementelor componente se referă la schița sculei electrice de pe pagina grafică.

- 1 Mandrină rapidă\*  
(numai la sculele electrice 3 601 AB2 006/  
3 601 AB2 041: mandrină rapidă cu inel de siguranță\*)
- 2 Bucșă anterioară
- 3 Bucșă posterioară
- 4 Tastă de fixare pentru întrerupătorul pornit/oprit
- 5 Rozetă de reglare pentru preselecția turajiei
- 6 Întrerupător pornit/oprit
- 7 Comutator de schimbare a direcției de rotație
- 8 Comutator de selecție trepte de turajie
- 9 Mâner suplimentar (suprafață de prindere izolată)
- 10 Limitator de reglare a adâncimii
- 11 Mâner (suprafață de prindere izolată)
- 12 Cheie pentru mandrine\*
- 13 Mandrină cu coroană dințată\*
- 14 Cap de șurubelniță\*
- 15 Adaptor universal de prindere\*
- 16 Șurub de siguranță pentru mandrina rapidă/mandrina cu coroană dințată
- 17 Cheie fixă\*\*

18 Mufă de strângere\*

19 Inel de siguranță\*

20 Inel de blocare\*

\*Accesorii ilustrate sau descrise nu sunt cuprinse în setul de livrare standard. Puteți găsi accesoriile complete în programul nostru de accesorii.

\*\* uzuală din comerț (nu este cuprinsă în setul de livrare)

### Informație privind zgomotul/vibrațiile

Valorile zgomotului emis au fost determinate conform EN 60745-2-1.

Nivelul presiunii sonore evaluat A al sculei electrice este în mod normal: nivel presiune sonoră 82 dB(A); nivel putere sonoră 93 dB(A). Incertitudine K = 3 dB.

#### Purtați aparat de protecție auditivă!

Valorile totale ale vibrațiilor  $a_h$  (suma vectorială a trei direcții) și incertitudinea K au fost determinate conform EN 60745-2-1:

Găurire în metal:  $a_h = 4,5 \text{ m/s}^2$ ,  $K = 1,5 \text{ m/s}^2$ ,

Înșurubare:  $a_h < 2,5 \text{ m/s}^2$ ,  $K = 1,5 \text{ m/s}^2$ ,

Filetare:  $a_h < 2,5 \text{ m/s}^2$ ,  $K = 1,5 \text{ m/s}^2$ .

Nivelul vibrațiilor specificat în prezentele instrucțiuni a fost măsurat conform unei proceduri de măsurare standardizate în EN 60745 și poate fi utilizat la compararea diferitelor scule electrice. El poate fi folosit și pentru evaluarea provizorie a solicitării vibratorii.

Nivelul specificat al vibrațiilor se referă la cele mai frecvente utilizări ale sculei electrice. În eventualitatea în care scula electrică este utilizată pentru alte aplicații, împreună cu accesorii diverse sau care diferă de cele indicate sau nu beneficiază de o întreținere satisfăcătoare, nivelul vibrațiilor se poate abate de la valoarea specificată. Aceasta poate amplifica considerabil solicitarea vibratorie de-a lungul întregului interval de lucru.

Pentru o evaluare exactă a solicitării vibratorii ar trebui luate în calcul și intervalele de timp în care scula electrică este deconectată sau funcționează, dar nu este utilizată efectiv. Această metodă de calcul ar putea duce la reducerea considerabilă a valorii solicitării vibratorii pe întreg interval de lucru. Stabiliți măsuri de siguranță suplimentare pentru protejarea utilizatorului împotriva efectului vibrațiilor, ca de exemplu: întreținerea sculei electrice și a accesoriilor, menținerea căldurii mâinilor, organizarea proceselor de muncă.

### Date tehnice

Mașină de găurit				GBM 13-2 RE				
Număr de identificare	3 601 ...	... AB2 006	... AB2 004	... AB2 005	... AB2 031	... AB2 062	... AB2 071	... AB2 041
Putere nominală	W	750	750	750	750	750	710	750
Putere debitată	W	353	353	353	353	374	365	353
Turajie la mersul în gol								
- Treapta 1-a	rot./min	0 - 1000	0 - 1000	0 - 1000	0 - 1000	0 - 1000	0 - 1000	0 - 1100
- Treapta a 2-a	rot./min	0 - 3000	0 - 3000	0 - 3000	0 - 3000	0 - 3000	0 - 3000	0 - 3400
Turajie nominală								
- Treapta 1-a	rot./min	500	500	500	500	500	500	500
- Treapta a 2-a	rot./min	1750	1750	1750	1750	1750	1750	1750

Mașină de găurit		GBM 13-2 RE						
Moment de torsiune nominal (treapta 1-a/2-a)	Nm	6,8/2,5	6,8/2,5	6,8/2,5	6,8/2,5	6,5/2,2	6,5/2,2	6,8/2,5
Diam. guler ax	mm	43	43	43	43	43	43	43
Preselecția turației		●	●	●	●	●	●	●
Reglarea turației		●	●	●	●	●	●	●
Funcționare dreapta/stânga		●	●	●	●	●	●	●
Cuplaj de suprasarcină		●	●	●	●	●	●	●
Mandrină rapidă cu inel de siguranță		●	–	–	–	–	–	●
Mandrină rapidă		–	●	–	●	●	●	–
Mandrină cu coroană dințată		–	–	●	–	–	–	–
Diam. maxim de găurire (treapta 1-a/2-a)								
– Oțel	mm	13/8	13/8	13/8	13/8	13/8	13/8	13/8
– Lemn	mm	32/20	32/20	32/20	32/20	32/20	32/20	32/20
– Aluminiu	mm	20/12	20/12	20/12	20/12	20/12	20/12	20/12
Domeniu prindere mandrină	mm	1 – 13	1 – 13	1 – 13	1 – 13	1 – 13	1 – 13	1 – 13
Greutate conform EPTA-Procedure 01:2014	kg	2,4	2,4	2,4	2,4	2,4	2,4	2,4
Clasa de protecție		□/II	□/II	□/II	□/II	□/II	□/II	□/II

## Montare

### Mâner suplimentar (vezi figura A)

- ▶ **Folosiți scula electrică numai împreună cu mânerul suplimentar 9.**

Puteți întoarce mânerul suplimentar **9** în 12 poziții, pentru a avea o postură de lucru sigură și confortabilă.

Răsuciți partea inferioară a mânerului suplimentar **9** în direcția de rotație **1** și împingeți mânerul suplimentar **9** într-atât înainte, până când îl veți putea bascula în poziția dorită. Apoi trageți din nou înapoi mânerul suplimentar **9** și strângeți bine la loc partea inferioară a mânerului suplimentar răsucind-o în direcția de rotație **2**.

### Reglarea adâncimii de găurire (vezi figura A)

Cu limitatorul de adâncime **10** poate fi reglată adâncimea de găurire **X** dorită.

Învârtiți partea inferioară a mânerului suplimentar **9** în sens contrar mișcării acelor de ceasornic și introduceți limitatorul de reglare a adâncimii **10**.

Trageți afară limitatorul de adâncime într-atât încât distanța dintre vârful burghiului și vârful limitatorului de adâncime să fie egală cu adâncimea de găurire **X** dorită.

Învârtiți apoi partea inferioară a mânerului suplimentar **9** în sensul mișcării acelor de ceasornic pentru a o strânge la loc. Striațiile de pe limitatorul de adâncime **10** trebuie să fie îndreptate în sus.

### Schimbarea accesoriilor

- ▶ **Înainte oricăror intervenții asupra sculei electrice scoateți cablul de alimentare afară din priză.**
- ▶ **Pentru schimbarea accesoriilor folosiți mănuși de protecție.** În timpul proceselor de lucru mai îndelungate mandrina se poate încălzi puternic.

#### Mandrină rapidă (vezi figura B)

Fixați bușa posterioară **3** a mandrinei rapide **1** și rotiți bușa anterioară **2** în direcția de rotație **1**, până când accesoriul poate fi introdus. Introduceți accesoriul.

Fixați bușa posterioară **3** a mandrinei rapide **1** și rotiți puternic cu mâna bușa anterioară **2** în direcția de rotație **2**, până când veți auzi un clic. Prin aceasta mandrina se închide automat.

Mandrina se va debloca din nou, atunci când, pentru îndepărtarea accesoriului, veți roti bușa anterioară **2** în direcție opusă.

#### Mandrină cu coroană dințată (vezi figura C)

Deschideți prin rotire mandrina cu coroană dințată **13** astfel încât să poată fi introdus accesoriul.

Introduceți cheia de mandrine **12** în găurire corespunzătoare ale mandrinei cu coroană dințată **13** și strângeți uniform accesoriul.

## 128 | Română

**Mandrină rapidă cu inel de siguranță (vezi figura D)**

- Răsuciți inelul de siguranță **19** în direcția „UNLOCK”.
- Răsuciți mufa de strângere **18** în sensul mișcării acelor de ceasornic până când accesoriul poate fi introdus.
- Introduceți complet înăuntru accesoriul, fixați-l în sistemul de prindere accesorii și răsuciți puternic cu mâna mufa de strângere **18** în sens contrar mișcării acelor de ceasornic. Imobilizați totodată inelul de blocare **20**.
- Răsuciți inelul de siguranță **19** în direcția „LOCK”.

**Indicație:** La montarea burghiilor mici, reglați în prealabil sistemul de prindere accesorii în funcție de diametrul aproximativ de găurire. În caz contrar există pericolul ca burghiile să nu fie centrate corect.

**Extragerea accesoriului**

- Răsuciți inelul de siguranță **19** în direcția „UNLOCK”.
- Răsuciți mufa de strângere **18** în sensul mișcării acelor de ceasornic până când accesoriul poate fi extras.

**Dispozitive șurubelniță (vezi figura E)**

În cazul utilizării capetelor de șurubelniță **14** ar trebui să folosiți întotdeauna un adaptor universal **15** pentru capete de șurubelniță. Utilizați întotdeauna numai capete de șurubelniță potrivite pentru capul de șurub care trebuie înșurubat.

**Schimbarea mandrinei**

- ▶ **Înainte oricărui intervenții asupra sculei electrice scoateți cablul de alimentare afară din priză.**

**Îndepărtarea șurubului de siguranță**

Mandrina rapidă **1** resp. mandrina cu coroană dințată **13** este asigurată cu un șurub de siguranță **16** împotriva desprinderii accidentale de pe arborele portburghiu. Deschideți complet mandrina rapidă **1** resp. mandrina cu coroană dințată **13** și deșurubați șurubul de siguranță **16** rotindu-l în sensul mișcării acelor de ceasornic. **Țineți seama de faptul că șurubul de siguranță are filet spre dreapta.**

Dacă șurubul de siguranță **17** este înțepenit, puneți șurubelnița pe capul șurubului și deblocați șurubul de siguranță aplicând o lovitură pe mânerul șurubelniței.

**Demontarea mandrinei cu coroană dințată (vezi figura F)**

Pentru demontarea mandrinei cu coroană dințată **13** puneți cheia fixă **17** (deschidere cheie 17 mm) pe suprafața pentru chei a axului de antrenare.

Așezați scula electrică pe un postament stabil, de exemplu pe un banc de lucru. Introduceți cheia pentru mandrine **12** într-una din cele trei găuri ale mandrinei cu coroană dințată **13** și slăbiți mandrina cu coroană dințată **13** cu această pârghie, rotind-o în sens contrar mișcării acelor de ceasornic. O mandrină cu coroană dințată blocată se deblochează printr-o lovitură ușoară aplicată asupra cheii pentru mandrine **12**. Îndepărtați cheia pentru mandrine **12** din mandrina cu coroană dințată și deșurubați complet mandrina cu coroană dințată.

**Mandrină rapidă/mandrină rapidă cu inel de siguranță**

Pentru demontarea mandrinei rapide **1** și a mandrinei rapide cu inel de siguranță fixați o cheie cu locaș hexagonal în mandrina rapidă și puneți o cheie fixă **17** (SW 17) pe suprafața pentru chei a axului de antrenare. Așezați scula electrică pe o

suprafață stabilă, de exemplu pe un banc de lucru. Imobilizați cheia fixă **17** și slăbiți mandrina rapidă răsucind cheia cu locaș hexagonal în sens contrar mișcării acelor de ceasornic. O mandrină rapidă care s-a blocat se deblochează prin lovirea ușoară a țigii lungi a cheii cu locaș hexagonal. Scoateți cheia cu locaș hexagonal din mandrina rapidă și deșurubați complet mandrina rapidă.

**Montarea mandrinei**

Montarea mandrinei rapide/mandrinei rapide cu inel de siguranță se face în ordine inversă a operațiilor.



**Mandrina trebuie strânsă cu un moment de strângere de aprox. 50 – 55 Nm.**

**La mandrina rapidă/mandrina cu coroană dințată:**

Înșurubați șurubul de siguranță **16** răsucindu-l în sens contrar mișcării acelor de ceasornic în mandrina rapidă/cu coroană dințată deschisă. Folosiți de fiecare dată câte un șurub de siguranță nou, deoarece filetul șurubului este acoperit cu o masă de lipit care își pierde efectul după mai multe utilizări.

**Aspirarea prafului/așchiilor**

- ▶ Pulberile rezultate din prelucrarea de materiale cum sunt vopselele pe bază de plumb, anumite tipuri de lemn, minerale și metal pot fi dăunătoare sănătății. Atingerea sau inspirarea acestor pulberi poate provoca reacții alergice și/sau îmbolnăvirile căilor respiratorii ale utilizatorului sau a le persoanelor aflate în apropiere.
- Anumite pulberi cum sunt pulberea de lemn de stejar sau de fag sunt considerate a fi cancerigene, mai ales în combinație cu materiale de adaos utilizate la prelucrarea lemnului (cromat, substanțe de protecție a lemnului). Materialele care conțin azbest nu pot fi prelucrate decât de către specialiști.
- Asigurați buna ventilație a locului de muncă.
- Este recomandabil să se utilizeze o mască de protecție a respirației având clasa de filtrare P2.

Respectați prescripțiile din țara dumneavoastră referitoare la materialele de prelucrat.

- ▶ **Evitați acumulările și depunerile de praf la locul de muncă.** Pulberile se pot aprinde cu ușurință.

**Funcționare****Punere în funcțiune**

- ▶ **Atenție la tensiunea rețelei de alimentare! Tensiunea sursei de curent trebuie să coincidă cu datele de pe plăcuța indicatoare a tipului sculei electrice. Sculele electrice inscripționate cu 230 V pot funcționa și racordate la 220 V.**

**Reglarea direcției de rotație**

Cu comutatorul de schimbare a direcției de rotație **7** puteți schimba direcția de rotație a sculei electrice. Atunci când întrerupătorul pornit/oprit **6** este apăsat acest lucru nu mai este însă posibil.

**Funcționare dreapta:** Pentru găurire și înșurubarea de șuruburi apăsați și împingeți spre dreapta, până la punctul de oprire, comutatorul de schimbare a direcției de rotație **7**.

**Funcționare stânga:** Pentru slăbirea respectiv deșurubarea șuruburilor și piulițelor, apăsați și împingeți spre stânga, până la punctul de oprire, comutatorul de schimbare a direcției de rotație 7.

#### Selecție mecanică a treptelor de turație

► **Puteți acționa comutatorul de selecție a treptelor de turație 8 atunci când scula electrică este oprită sau când aceasta este în funcțiune. Totuși nu ar trebui să o faceți în timpul solicitării maxime a mașinii sau când turația acesteia a atins nivelul maxim.**

Cu ajutorul comutatorului de selecție a treptelor de turație 8 pot fi preselecate 2 domenii de turații.

#### Treapta I-a:

Domeniu de turații scăzute; pentru executarea de găuri cu diametre mari sau pentru înșurubare.

#### Treapta a II-a:

Domeniu de turații înalte; pentru executarea de găuri cu diametre mici.

În cazul în care comutatorul de selecție a treptelor de turație 8 nu poate fi întors până la punctul de oprire, trebuie să învărtiți puțin axul de antrenare cu burghiul.

#### Preselecția turației

Cu rozeta de preselecție a turației 5 puteți preselecta turația necesară chiar în timpul funcționării mașinii.

Turația necesară depinde de materialul de prelucrat și de diametrul dispozitivului de lucru. Stabiliți reglajul optim efectuând o probă practică.

#### Pornire/oprire

Apăsați pentru **punerea în funcțiune** a sculei electrice întrerupătorul pornit/oprit 6 și țineți-l apăsat.

Pentru **fixarea** în poziție apăsată a întrerupătorului pornit/oprit 6, apăsați tasta de fixare 4.

Pentru **oprirea** sculei electrice eliberați întrerupătorul pornit/oprit 6 respectiv, dacă acesta a fost blocat cu tasta de fixare 4, apăsați scurt întrerupătorul pornit/oprit 6 și apoi eliberați-l din nou.

Pentru a economisi energie, țineți scula electrică pornită numai atunci când o folosiți.

#### Cuplaj de suprasarcină

Pentru limitarea momentelor de reacție puternice, scula electrică este echipată cu un cuplaj de suprasarcină (Anti-Rotation = antirotație).

► **Dacă accesoriul se blochează sau se agață, se întrerupe antrenarea la arborele portburghiu. Din cauza forțelor care apar, trebuie să țineți întotdeauna bine scula electrică cu ambele mâini și să adoptați o poziție stabilă.**

► **Opriti scula electrică și slăbiți accesoriul dacă scula electrică se blochează. Pornirea mașinii în timp ce dispozitivul de găurit este blocat generează recul.**

#### Reglarea turației

Puteți regla fără trepte turația sculei electrice deja pornite, exercitând o apăsare mai puternică sau mai ușoară asupra întrerupătorului pornit/oprit 6.

O apăsare ușoară asupra întrerupătorului pornit/oprit 6 are drept efect o turație scăzută. Pe măsură ce apăsarea crește, turația se mărește și ea.

#### Instrucțiuni de lucru

► **Înainte oricărui intervenții asupra sculei electrice scoateți cablul de alimentare afară din priză.**

► **Puneți scula electrică pe piuliță/șurub numai în stare oprită.** Accesoriile aflate în mișcare de rotație pot altfel aluneca.

Pentru găurirea metalului folosiți numai burghie HSS impecabile, ascuțite (HSS = lb. germ: oțel de înaltă performanță). Gamma de accesorii Bosch vă garantează calitatea corespunzătoare.

Cu dispozitivul de ascuțit burghie (accesoriu) puteți ascuți fără efort burghie elicoidale cu un diametru de 2,5 – 10 mm.

Pentru lucrul de înaltă precizie folosiți un suport de găurit (accesoriu).

Menghina de mașină disponibilă ca accesoriu permite fixarea piesei de lucru. Astfel este împiedicată răsucirea piesei de lucru evitându-se accidentele cauzate de aceasta.

## Întreținere și service

### Întreținere și curățare

► **Înainte oricărui intervenții asupra sculei electrice scoateți cablul de alimentare afară din priză.**

► **Pentru a lucra bine și sigur păstrați curate scula electrică și fantele de aerisire.**

Dacă este necesară înlocuirea cablului de racordare, pentru a evita punerea în pericol a siguranței exploatării, această operație se va executa de către Bosch sau de către un centru autorizat de asistență tehnică post-vânzări pentru scule electrice Bosch.

### Asistență clienți și consultanță privind utilizarea

Serviciul de asistență clienți vă răspunde la întrebări privind repararea și întreținerea produsului dumneavoastră cât și piesele de schimb. Găsiți desenele de ansamblu și informații privind piesele de schimb și la:

**www.bosch-pt.com**

Echipa de consultanță Bosch vă răspunde cu plăcere la întrebări privind produsele noastre și accesorii acestora.

În caz de reclamații și comenzi de piese de schimb vă rugăm să indicați neapărat numărul de identificare compus din 10 cifre, conform plăcuței indicatoare a tipului produsului.

**130** | Български**România**

Robert Bosch SRL  
 Centru de service Bosch  
 Str. Horia Măcelariu Nr. 30 – 34  
 013937 București  
 Tel. service scule electrice: (021) 4057540  
 Fax: (021) 4057566  
 E-Mail: infoBSC@ro.bosch.com  
 Tel. consultantă clienți: (021) 4057500  
 Fax: (021) 2331313  
 E-Mail: infoBSC@ro.bosch.com  
 www.bosch-romania.ro

**Eliminare**

Sculele electrice, accesoriile și амбалажите трябва да се направят да бъдат отправени към станция за рециклиране екологично.

Не арuncaйте електрическите инструменти в мусорни кошове!

**Numai pentru țările UE:**

Conform Директивите на Европейския съюз 2012/19/UE относно машините и електрическите и електронните уреди и транспониранията в националната законодателна база, електрическите инструменти трябва да се събират отделно и да се направят да бъдат отправени екологично.

Sub rezerva modificărilor.

**Български****Указания за безопасна работа****Общи указания за безопасна работа**

**⚠ ВНИМАНИЕ** Прочетете внимателно всички указания. Неспазването на приведените по-долу указания може да доведе до токов удар, пожар и/или тежки травми.

**Съхранявайте тези указания на сигурно място.**

Използваният по-долу термин «електроинструмент» се отнася до захранвани от електрическата мрежа електроинструменти (със захранващ кабел) и до захранвани от акумулаторна батерия електроинструменти (без захранващ кабел).

**Безопасност на работното място**

- ▶ **Поддържайте работното си място чисто и добре осветено.** Безпорядъкът и недостатъчното осветление могат да спомогнат за възникването на трудова злополука.
- ▶ **Не работете с електроинструмента в среда с повишена опасност от възникване на експлозия, в близост до леснозапалими течности, газове или прахообразни материали.** По време на работа в електроинструментите се отделят искри, които могат да възпламенят прахообразни материали или пари.
- ▶ **Дръжте деца и странични лица на безопасно разстояние, докато работите с електроинструмента.**

Ако вниманието Ви бъде отклонено, може да загубите контрола над електроинструмента.

**Безопасност при работа с електрически ток**

- ▶ **Щепселът на електроинструмента трябва да е подходящ за ползвания контакт. В никакъв случай не се допуска изменение на конструкцията на щепсела. Когато работите със занулени електроуреди, не използвайте адаптери за щепсела.** Ползването на оригинални щепсели и контакти намалява риска от възникване на токов удар.
- ▶ **Избягвайте допира на тялото Ви до заземени тела, напр. тръби, отоплителни уреди, пещи и хладилници.** Когато тялото Ви е заземено, рискът от възникване на токов удар е по-голям.
- ▶ **Предпазвайте електроинструмента си от дъжд и влага.** Проникването на вода в електроинструмента повишава опасността от токов удар.
- ▶ **Не използвайте захранващия кабел за цели, за които той не е предвиден, напр. за да носите електроинструмента за кабела или да извадите щепсела от контакта. Предпазвайте кабела от нагряване, омасляване, допир до остри ръбове или до подвижни звена на машини.** Повредени или усукани кабели увеличават риска от възникване на токов удар.
- ▶ **Когато работите с електроинструмент навън, използвайте само удължителни кабели, подходящи за работа на открито.** Използването на удължител, предназначен за работа на открито, намалява риска от възникване на токов удар.
- ▶ **Ако се налага използването на електроинструмента във влажна среда, използвайте предпазен прекъсвач за утечни токове.** Използването на предпазен прекъсвач за утечни токове намалява опасността от възникване на токов удар.

**Безопасен начин на работа**

- ▶ **Бъдете концентрирани, следете внимателно действията си и постъпвайте предпазливо и разумно. Не използвайте електроинструмента, когато сте уморени или под влиянието на наркотични вещества, алкохол или упойващи лекарства.** Един миг разсеяност при работа с електроинструмент може да има за последствие изключително тежки наранявания.
- ▶ **Работете с предпазващо работно облекло и винаги с предпазни очила.** Носенето на подходящи за ползвания електроинструмент и извършваната дейност лични предпазни средства, като дихателна маска, здрави плътнотворени обувки със стабилен грайфер, защитна каска или шумозаглушители (антифони), намалява риска от възникване на трудова злополука.
- ▶ **Избягвайте опасността от включване на електроинструмента по невнимание. Преди да включите щепсела в захранващата мрежа или да поставите акумулаторната батерия, се уверявайте, че пусковият прекъсвач е в положение «изключено».** Ако, когато носите електроинструмента, дръжте пръста си върху пусковия прекъсвач, или ако подавате захранващо напрежение на електроинструмента, когато е включен,

съществува опасност от възникване на трудова злополука.

- ▶ **Преди да включите електроинструмента, се уверявайте, че сте отстранили от него всички помощни инструменти и гаечни ключове.** Помощен инструмент, забравен на въртящо се звено, може да причини травми.
- ▶ **Избягвайте неестествените положения на тялото. Работете в стабилно положение на тялото и във всеки момент поддържайте равновесие.** Така ще можете да контролирате електроинструмента по-добре и по-безопасно, ако възникне неочаквана ситуация.
- ▶ **Работете с подходящо облекло. Не работете с широки дрехи или украшения. Дръжте косата си, дрехите и ръкавици на безопасно разстояние от въртящи се звена на електроинструментите.** Широките дрехи, украшенията, дългите коси могат да бъдат захванати и увлечени от въртящи се звена.
- ▶ **Ако е възможно използването на външна аспирационна система, се уверявайте, че тя е включена и функционира изправно.** Използването на аспирационна система намалява рисковете, дължащи се на отделящата се при работа прах.

#### Грижливо отношение към електроинструментите

- ▶ **Не претоварвайте електроинструмента. Използвайте електроинструментите само съобразно тяхното предназначение.** Ще работите по-добре и по-безопасно, когато използвате подходящия електроинструмент в зададения от производителя диапазон на натоварване.
- ▶ **Не използвайте електроинструмент, чиито пусков прекъсвач е повреден.** Електроинструмент, който не може да бъде изключван и включван по предвидения от производителя начин, е опасен и трябва да бъде ремонтиран.
- ▶ **Преди да промените настройките на електроинструмента, да замените работни инструменти и допълнителни приспособления, както и когато продължително време няма да използвате електроинструмента, изключвайте щепсела от захранващата мрежа и/или изваждайте акумулаторната батерия.** Тази мярка премахва опасността от задействане на електроинструмента по невнимание.
- ▶ **Съхранявайте електроинструментите на места, където не могат да бъдат достигнати от деца. Не допускайте те да бъдат използвани от лица, които не са запознати с начина на работа с тях и не са прочели тези инструкции.** Когато са в ръцете на неопитни потребители, електроинструментите могат да бъдат изключително опасни.
- ▶ **Поддържайте електроинструментите си грижливо. Проверявайте дали подвижните звена функционират безукорно, дали не заклинват, дали има счупени или повредени детайли, които нарушават или изменят функциите на електроинструмента. Преди да използвате електроинструмента, се погрижете повредените детайли да бъдат ремонтирани.** Много от

трудовете злополуки се дължат на недобре поддържани електроинструменти и уреди.

- ▶ **Поддържайте режещите инструменти винаги добре заточени и чисти.** Добре поддържаните режещи инструменти с остри ръбове оказват по-малко съпротивление и се водят по-леко.
- ▶ **Използвайте електроинструментите, допълнителните приспособления, работните инструменти и т.н., съобразно инструкциите на производителя. При това се съобразявайте и с конкретните работни условия и операции, които трябва да изпълните.** Използването на електроинструменти за различни от предвидените от производителя приложения повишава опасността от възникване на трудови злополуки.

#### Поддържане

- ▶ **Допускайте ремонтът на електроинструментите Ви да се извършва само от квалифицирани специалисти и само с използването на оригинални резервни части.** По този начин се гарантира съхраняване на безопасността на електроинструмента.

#### Указания за безопасна работа с бормашини

- ▶ **Използвайте спомагателните ръкохватки, ако са включени в окомплектовката на електроинструмента.** При загуба на контрол над електроинструмента може да се стигне до травми.
- ▶ **Когато съществува опасност по време на работа работният инструмент да засегне скрити под повърхността проводници под напрежение или захранващия кабел, захващайте електроинструмента само до изолираните ръкохватки.** При контакт с проводници под напрежение то може да се предаде на металните елементи на електроинструмента и това да предизвика токов удар.
- ▶ **Използвайте подходящи прибори, за да откриете евентуално скрити под повърхността тръбопроводи, или се обърнете към съответното местно снабдително дружество.** Влизането в съприкосновение с проводници под напрежение може да предизвика пожар и токов удар. Увреждането на газопровод може да доведе до експлозия. Повреждането на водопровод има за следствие големи материални щети и може да предизвика токов удар.
- ▶ **По време на работа дръжте електроинструмента здраво с двете ръце и заемайте стабилно положение на тялото.** С двете ръце електроинструментът се води по-сигурно.
- ▶ **Осигурявайте обработвания детайл.** Детайл, захванат с подходящи приспособления или скоби, е застопорен по здраво и сигурно, отколкото, ако го държите с ръка.
- ▶ **Преди да оставите електроинструмента, изчакайте въртенето да спре напълно.** В противен случай използваният работен инструмент може да допре друг предмет и да предизвика неконтролирано преместване на електроинструмента.

132 | Български

## Описание на продукта и възможностите му



**Прочетете внимателно всички указания.** Неспазването на приведените по-долу указания може да доведе до токов удар, пожар и/или тежки травми.

Моля, отворете разгъващата се корица с фигурите и, докато четете ръководството за експлоатация, я оставете отворена.

### Предназначение на електроинструмента

Електроинструментът е предназначен за пробиване в дървесни материали, метали, керамични материали и пластмаси. Електроинструменти с електронно управление и дясна и лява посока на въртене са подходящи също и за завиване/развиване и нарязване на резба.

### Изобразени елементи

Номерирането на елементите на електроинструмента се отнася до изображенията на страниците с фигурите.

- 1 Патронник за бързо захващане\*  
(само при електроинструменти 3 601 AB2 006/  
3 601 AB2 041: патронник за бързо захващане с осигурителен пръстен\*)
- 2 Предна втулка
- 3 Задна втулка
- 4 Застопоряващ бутон за пусковия прекъсвач
- 5 Потенциометър за предварителен избор на скоростта на въртене
- 6 Пусков прекъсвач
- 7 Превключвател за посоката на въртене
- 8 Превключвател за предавките
- 9 Спомагателна ръкохватка (Изолирана повърхност за захващане)
- 10 Дълбочинен ограничител
- 11 Ръкохватка (Изолирана повърхност за захващане)
- 12 Ключ за патронника\*
- 13 Патронник със зъбен венец\*
- 14 Накрайник за завиване/развиване (бит)\*
- 15 Универсално гнездо за битове\*
- 16 Осигурителен винт за патронника за бързо застопоряване/патронника със зъбен венец
- 17 Гаечен ключ\*\*
- 18 Застопоряваща втулка\*
- 19 Осигурителен пръстен\*

### Технически данни

Бормашина	GBM 13-2 RE								
Каталожен номер	3 601 ...	... AB2 006	... AB2 004	... AB2 005	... AB2 031	... AB2 062	... AB2 071	... AB2 041	
Номинална консумирана мощност	W	750	750	750	750	750	710	750	
Полезна мощност	W	353	353	353	353	374	365	353	

### 20 Пръстен за захващане\*

\*Изобразените на фигурите и описаните допълнителни приспособления не са включени в стандартната комплектровка на уреда. Изчерпателен списък на допълнителните приспособления можете да намерите съответно в каталога ни за допълнителни приспособления.

\*\* стандартен инструмент (не е включен в комплектовката)

### Информация за излъчван шум и вибрации

Стойностите на излъчвания шум са определени съгласно EN 60745-2-1.

Равнището A на генеририя шум обикновено е: равнище на звуковото налягане 82 dB(A); мощност на звука 93 dB(A). Неопределеност K = 3 dB.

#### Работете с шумозаглушители!

Пълната стойност на вибрациите  $a_h$  (векторната сума по трите направления) и неопределеността K са определени съгласно EN 60745-2-1:

Пробиване в метал:  $a_h = 4,5 \text{ m/s}^2$ ,  $K = 1,5 \text{ m/s}^2$ ,

Завиване:  $a_h < 2,5 \text{ m/s}^2$ ,  $K = 1,5 \text{ m/s}^2$ ,

Нарязване на резба:  $a_h < 2,5 \text{ m/s}^2$ ,  $K = 1,5 \text{ m/s}^2$ .

Посоченото в това ръководство за експлоатация равнище на генерираните вибрации е измерено съгласно процедура, стандартизирана в EN 60745, и може да служи за сравняване на електроинструменти един с друг. То е подходящо също и за предварителна ориентировъчна преценка на натоварването от вибрации.

Посоченото ниво на генерираните вибрации е представително за най-често срещаните приложения на електроинструмента. Ако обаче електроинструментът бъде използван за други дейности, с различни работни инструменти или без необходимото техническо обслужване, нивото на вибрациите може да се различава. Това би могло да увеличи значително сумарното натоварване от вибрации в процеса на работа.

За точната преценка на натоварването от вибрации трябва да бъдат взимани предвид и периодите, в които електроинструментът е изключен или работи, но не се ползва. Това би могло значително да намали сумарното натоварване от вибрации.

Предписвайте допълнителни мерки за предпазване на работещия с електроинструмента от въздействието на вибрациите, например: техническо обслужване на електроинструмента и работните инструменти, поддръжане на ръцете топли, целесъобразна организация на работните стъпки.

Бормашина		GBM 13-2 RE						
Скорост на въртене на празен ход								
- 1. предавка	min <sup>-1</sup>	0 – 1000	0 – 1000	0 – 1000	0 – 1000	0 – 1000	0 – 1000	0 – 1100
- 2. предавка	min <sup>-1</sup>	0 – 3000	0 – 3000	0 – 3000	0 – 3000	0 – 3000	0 – 3000	0 – 3400
Номинална скорост на въртене								
- 1. предавка	min <sup>-1</sup>	500	500	500	500	500	500	500
- 2. предавка	min <sup>-1</sup>	1750	1750	1750	1750	1750	1750	1750
Номинален въртящ момент (1./2. предавка)								
	Nm	6,8/2,5	6,8/2,5	6,8/2,5	6,8/2,5	6,5/2,2	6,5/2,2	6,8/2,5
Ø на шийката на вала								
	mm	43	43	43	43	43	43	43
Предварителен избор на скоростта на въртене								
		●	●	●	●	●	●	●
Регулиране на скоростта на въртене								
		●	●	●	●	●	●	●
Въртене надясно/наляво								
		●	●	●	●	●	●	●
Предпазен съединител								
		●	●	●	●	●	●	●
Патронник за бързо захващане с осигурителен пръстен								
		●	-	-	-	-	-	●
Патронник за бързо захващане								
		-	●	-	●	●	●	-
Патронник със зъбен венец								
		-	-	●	-	-	-	-
Макс. Ø на пробивания отвор (1./2. предавка)								
- в стомана	mm	13/8	13/8	13/8	13/8	13/8	13/8	13/8
- в дърво	mm	32/20	32/20	32/20	32/20	32/20	32/20	32/20
- Алуминий	mm	20/12	20/12	20/12	20/12	20/12	20/12	20/12
Ø на захващаните в патронника работни инструменти								
	mm	1 – 13	1 – 13	1 – 13	1 – 13	1 – 13	1 – 13	1 – 13
Маса съгласно ЕРТА-Procedure 01:2014								
	kg	2,4	2,4	2,4	2,4	2,4	2,4	2,4
Клас на защита								
		□/II	□/II	□/II	□/II	□/II	□/II	□/II

## Монтиране

### Спомагателна ръкохватка (вижте фиг. А)

#### ► Използвайте електронинструмента си само с монтирана спомагателна ръкохватка 9.

За да работите сигурно и без да се уморявате, можете да поставите спомагателната ръкохватка 9 в 12 различни позиции.

Завъртете долната част на спомагателната ръкохватка 9 в посоката ❶ и изместете спомагателната ръкохватка 9 напред, докато можете да я наклоните до желаната от Вас позиция. След това издърпайте спомагателната ръкохватка 9

отново назад и я затегнете, като завъртите долната част в посоката ❷.

### Настройване на дълбочината на пробиване (вижте фиг. А)

С помощта на дълбочинния ограничител 10 предварително може да бъде установена дълбочината на пробиване X.

Завъртете долната ръкохватка на спомагателната ръкохватка 9 обратно на часовниковата стрелка и поставете дълбочинния ограничител 10.

Издърпайте дълбочинния ограничител толкова, че разстоянието по направление на оста между върха на свредлото и на дълбочинния ограничител да е равно на желаната дълбочина на пробивания отвор X.

## 134 | Български

След това отново затегнете долната ръкохватка на спомогателната ръкохватка **9**.

Накатената повърхност на дълбочинния ограничител **10** трябва да е от горната страна.

### Смяна на работния инструмент

- ▶ **Преди извършване на каквито и да е дейности по електроинструмента изключвайте щепсела от захранващата мрежа.**
- ▶ **Сменяйте работния инструмент с предпазни ръкавици.** При продължителна работа патронникът може да се нагорещи силно.

#### Патронник за бързо захващане (вижте фиг. В)

Задръжте здраво задната втулка **3** на патронника за бързо застопоряване **1** и завъртете предната втулка **2** по посока на въртене **1**, докато работният инструмент може да бъде вкаран. Вкарайте работния инструмент.

Задръжте здраво задната втулка **3** на патронника за бързо застопоряване **1** и завъртете силно на ръка предната втулка **2** по посока на въртене **2**, докато чуете прещракване на захващащия механизъм. С това патронникът автоматично застопорява работния инструмент.

Инструментът се освобождава, когато завъртите предната втулка **2** в противоположна посока.

#### Патронник със зъбен венец (вижте фиг. С)

Чрез завъртане наляво отворите патронника със зъбен венец **13**, толкова, че работният инструмент да може да бъде поставен.

Вкарайте специализирания ключ **12** в предвидените за целта отвори на патронника **13** и затегнете работния инструмент равномерно, като използвате всички отвори.

#### Патронник за бързо захващане с осигурителен пръстен (вижте фиг. D)

- Завъртете осигурителния пръстен **19** в посоката, указана с «UNLOCK».
- Завъртете застопоряващата втулка **18** по посока на часовниковата стрелка, докато работният инструмент може да бъде вкаран.
- Вкарайте докрай работния инструмент, задръжте го в патронника и завъртете силно застопоряващата втулка **18** обратно на часовниковата стрелка. При това дръжте здраво пръстена **20**.
- Завъртете осигурителния пръстен **19** в посоката, указана с «LOCK».

**Упътване:** При поставяне на малки свредла предварително настройте патронника приблизително на диаметъра на свредлото. В противен случай съществува опасност свредлото да не бъде захванато в центъра на патронника.

#### Демонтиране на работния инструмент

- Завъртете осигурителния пръстен **19** в посоката, указана с «UNLOCK».
- Завъртете застопоряващата втулка **18** по посока на часовниковата стрелка, докато работният инструмент може да бъде изваден.

#### Инструменти за завиване/развиване (вижте фиг. Е)

При работа с битове **14** трябва винаги да използвате универсално гнездо **15**. Използвайте само битове, подходящи за главите на винтовете.

#### Смяна на патронника

- ▶ **Преди извършване на каквито и да е дейности по електроинструмента изключвайте щепсела от захранващата мрежа.**

#### Отстраняване на осигурителния винт

Патронникът за бързо застопоряване **1**, респ. патронникът със зъбен венец **13** е осигурен срещу саморазвиване от вала на електроинструмента с винта **16**. Отворете патронника за бързо застопоряване **1**, респ. патронника със зъбен венец **13** напълно и развийте осигурителния винт **16** по посока на часовниковата стрелка. **Внимавайте, осигурителният винт е с лява резба.**

Ако осигурителният винт **17** се е затегнал и не се развива, поставете отвертка на главата му и го развийте с удар по дръжката на отвертката.

#### Демонтиране на патронника със зъбен венец (вижте фигура F)

За демонтиране на патронника със зъбен венец **13** захванете скосените повърхности на вала на електроинструмента с гаечен ключ **17** (размер 17 mm).

Поставете електроинструмента на стабилна основа, напр. на работен плот. Вкарайте ключа за патронника **12** в един от отворите на патронника със зъбен венец **13** и развийте патронника със зъбен венец **13** чрез завъртане обратно на часовниковата стрелка, като използвате ключа като лост. Ако патронникът е завит здраво и не може да бъде завъртан, го освободете с лек удар по ключа за патронника **12**. Извадете ключа от патронника **12** със зъбен венец и развийте патронника докрай.

#### Демонтирайте патронника за бързо захващане/патронника за бързо захващане с осигурителен пръстен

За демонтиране на патронника за бързо захващане **1** и патронника за бързо захващане с осигурителен пръстен затегнете шестостенен ключ в патронника за бързо захващане и захванете скосените повърхности на вала на електроинструмента с гаечен ключ **17** (SW 17). Поставете електроинструмента върху стабилна повърхност, напр. работен тезгях. Задръжте здраво гаечния ключ **17** и развийте патронника за бързо захващане чрез завъртане на шестостенния ключ обратно на часовниковата стрелка. Ако патронникът за бързо захващане не се завърта, го развийте с лек удар по дългото рамо на шестостенния ключ. Извадете шестостенния ключ от патронника за бързо захващане и развийте патронника докрай.

#### Монтиране на патронника

Монтирането на патронника за бързо захващане/ патронника за бързо захващане с осигурителен пръстен се извършва в обратна последователност.



**Патронникът трябва да бъде затегнат с въртящ момент от прилб. 50 – 55 Nm.**

### При патронник за бързо захващане/патронник със зъбен венец:

Навийте осигурителния винт **16** в отворения патронник за бързо захващане/патронник със зъбен венец, като въртите винта обратно на часовниковата стрелка. Винаги използвайте нов осигурителен винт, тъй като за предотвратяване на саморазвиването му на резбата му е нанесено лепило, което престава да действа при многократно развиване и навиване.

### Система за прахоулавяне

- ▶ Прахове, отделящи се при обработването на материали като съдържащи олово бои, някои видове дървесина, минерали и метали могат да бъдат опасни за здравето. Контактът до кожата или вдишването на такива прахове могат да предизвикат алергични реакции и/или заболявания на дихателните пътища на работещия с електроинструмента или намиращи се наблизо лица. Определени прахове, напр. отделящите се при обработване на бук и дъб, се считат за канцерогенни, особено в комбинация с химикали за третиране на дървесина (хромат, консерванти и др.). Допуска се обработването на съдържащи азбест материали само от съответно обучени квалифицирани лица.
  - Осигурявайте добро проветряване на работното място.
  - Препоръчва се използването на дихателна маска с филтър от клас P2.

Спазвайте валидните във Вашата страна законови разпоредби, валидни при обработване на съответните материали.

- ▶ **Избягвайте натрупване на прах на работното място.** Прахът може лесно да се самовъзпламени.

## Работа с електроинструмента

### Пускане в експлоатация

- ▶ **Внимавайте за напрежението на захранващата мрежа! Напрежението на захранващата мрежа трябва да съответства на данните, посочени на табелката на електроинструмента. Уреди, обозначени с 230 V, могат да бъдат захранвани и с напрежение 220 V.**

### Избор на посоката на въртене

С помощта на превключвателя **7** можете да смените посоката на въртене на електроинструмента. Това обаче не е възможно при натиснат пусков прекъсвач **6**.

**Въртене надясно:** За пробиване и завиване на винтове натиснете превключвателя за посоката на въртене **7** до упор надясно.

**Въртене наляво:** За развиване на винтове и гайки натиснете превключвателя за посоката на въртене **7** до упор наляво.

### Механичен редуктор

- ▶ **Можете да превключвате предавките с превключвателя **8** в покой или докато електроинструментът работи. Все пак това не трябва да се прави под пълно натоварване или при максимална скорост на въртене.**

С превключвателя **8** можете предварително да изберете два диапазона на скоростта на въртене.

#### I предавка:

Нисък диапазон на скоростта на въртене; при работа със свредла с голям диаметър или при завиване.

#### II предавка:

Висок диапазон на скоростта на въртене; при работа със свредла с малък диаметър.

Ако превключвателят **8** не може да попадне докрай в желаната позиция, завъртете леко вала на електроинструмента на ръка.

### Предварително установяване на скоростта на въртене

С потенциометъра за предварително установяване на скоростта на въртене **5** можете да измените скоростта на въртене съобразно конкретната дейност също и по време на работа.

Необходимата скорост на въртене зависи от обработвания материал и диаметъра на свредлото. Определете оптималната скорост на въртене чрез изпробване.

### Включване и изключване

За **включване** на електроинструмента натиснете и задръжте пусковия прекъсвач **6**.

За **застопоряване** на натиснатия пусков прекъсвач **6** натиснете бутон **4**.

За **изключване** на електроинструмента отпуснете пусковия прекъсвач **6**, съответно ако е застопорен с бутон **4**, първо натиснете краткотрайно и след това отпуснете пусковия прекъсвач **6**.

За да пестите енергия, дръжте електроинструмента включен само когато го ползвате.

### Предпазен съединител

За да бъдат предотвратени големи реакционни моменти, електроинструментът е съоръжен с предпазен съединител (Anti-Rotation = анти-ротация).

- ▶ **Ако работният инструмент се заклини, задвижването към вала на електроинструмента се прекъсва. Поради възникващите при това сили на реакцията дръжте електроинструмента винаги здраво с двете ръце и заемайте стабилно положение на тялото.**

- ▶ **Ако работният инструмент се заклини, изключете електроинструмента и освободете работния инструмент. При включване на електроинструмента, докато работният инструмент е блокиран, възникват големи реакционни моменти.**

### Регулиране на скоростта на въртене

Можете безстепенно да регулирате скоростта на въртене на електроинструмента по време на работа в зависимост от силата на натиска върху пусковия прекъсвач **6**.

**136 | Македонски**

По-лек натиск върху пусковия прекъсвач **6** води до по-ниска скорост на въртене. С увеличаване на натиска нараства и скоростта на въртене.

**Указания за работа**

- ▶ **Преди извършване на каквито и да е дейности по електроинструмента изключвайте щепсела от захранващата мрежа.**
- ▶ **Поставяйте електроинструмента на главата на винта/гайката само когато е изключен.** Въртящият се работен инструмент може да се изметне.

При пробиване на метал използвайте само отлично заточени свредла в безукорно състояние от бързорезна стомана (обозначени с HSS = High Speed Steel). Подходящи свредла можете да намерите в богатата производствена гама на Бош за допълнителни приспособления.

С приспособлението за заточване на свредла (допълнително приспособление) можете лесно да заточвате спираловидни свредла с диаметър от 2,5 – 10 mm.

При необходимост от голяма точност използвайте стенд за пробиване (не е включен в окомплектовката).

Менгемето, което можете да закупите допълнително, позволява сигурното застопоряване на обработвания детайл. Така се предотвратява увеличаването на обработвания детайл от въртящия се работен инструмент и травмите, причинени от него.

**Поддържане и сервис****Поддържане и почистване**

- ▶ **Преди извършване на каквито и да е дейности по електроинструмента изключвайте щепсела от захранващата мрежа.**
- ▶ **За да работите качествено и безопасно, поддържайте електроинструмента и вентилационните отвори чисти.**

Когато е необходима замяна на захранващия кабел, тя трябва да се извърши в оторизиран сервис за електроинструменти на Бош, за да се запази нивото на безопасност на електроинструмента.

**Сервис и технически съвети**

Отговори на въпросите си относно ремонта и поддръжката на Вашия продукт можете да получите от нашия сервисен отдел. Монтажни чертежи и информация за резервни части можете да намерите също на адрес:

**www.bosch-pt.com**

Екипът на Бош за технически съвети и приложения ще отговори с удоволствие на въпросите Ви относно нашите продукти и допълнителните приспособления за тях.

Моля, при въпроси и при поръчване на резервни части винаги посочвайте 10-цифрения каталожен номер, изписан на табелката на уреда.

**Роберт Бош ЕООД – България**

Бош Сервиз Център  
Гаранционни и извънгаранционни ремонти  
бул. Черни връх 51-Б  
FPI Бизнес център 1407  
1907 София  
Тел.: (02) 9601061  
Тел.: (02) 9601079  
Факс: (02) 9625302  
www.bosch.bg

**Бракуване**

С оглед опазване на околната среда електроинструментът, допълнителните приспособления и опаковката трябва да бъдат подложени на подходяща преработка за повторното използване на съдържащите се в тях суровини.

Не изхвърляйте електроинструменти при битовите отпадъци!

**Само за страни от ЕС:**

Съгласно Директивата на ЕС 2012/19/ЕС относно бракувани електрически и електронни устройства и утвърждаването ѝ като национален закон електроинструментите, които не могат да се използват повече, трябва да се събират отделно и да бъдат подлагани на подходяща преработка за оползотворяване на съдържащите се в тях вторични суровини.

Правата за изменения запазени.

**Македонски****Безбедносни напомени****Општи напомени за безбедност за електричните апарати****⚠ ПРЕДУПРЕДУВАЊЕ Прочитајте ги сите напомени и упатства за**

**безбедност.** Грешките настанати како резултат од непридржување до безбедносните напомени и упатства може да предизвикаат електричен удар, пожар и/или тешки повреди.

**Зачувајте ги безбедносните напомени и упатства за користење и за во иднина.**

Поимот „електричен алат“ во напомените за безбедност се однесува на електрични апарати што користат струја (со струен кабел) и електрични апарати што користат батерии (без струен кабел).

**Безбедност на работното место**

- ▶ **Работниот простор секогаш нека биде чист и добро осветлен.** Неуредниот или неосветлен работен простор може да доведе до несреќи.

- ▶ **Не работете со електричниот апарат во околина каде постои опасност од експлозија, каде има запаливи течности, гас или прашина.** Електричните апарати создаваат искри, кои може да ја запалат правта или пареата.
- ▶ **Држете ги децата и другите лица подалеку за време на користењето на електричниот апарат.** Доколку нешто Ви го попречи вниманието, може да ја изгубите контролата над уредот.

#### Електрична безбедност

- ▶ **Приклучокот на електричниот апарат мора да одговара на приклучокот во сидната дозна. Приклучокот во никој случај не смее да се менува. Не употребувајте прекинувач со адаптер заедно со заземјениот електричен апарат.** Неминувањето на прекинувачот и соодветните сидни дозни го намалуваат ризикот од електричен удар.
- ▶ **Избегнувајте физички контакт со заземјените површини на цевки, радијатори, шпорет и фрижидери.** Постои зголемен ризик од електричен удар, доколку Вашето тело е заземјено.
- ▶ **Електричните апарати држете ги подалеку од дожд и влага.** Навлегувањето на вода во електричниот апарат го зголемува ризикот од електричен удар.
- ▶ **Не го користете кабелот за друга намена, за да го носите електричниот апарат, за да го закачите или да го влечете приклучокот од сидната дозна. Држете го кабелот понастрана од топлина, масло, остри рабови или подвижните компоненти на уредот.** Оштетениот или свиткан кабел го зголемува ризикот за електричен удар.
- ▶ **Доколку со електричниот апарат работите на отворено, користете само продолжен кабел што е погоден за користење на надворешен простор.** Користењето на соодветен продолжен кабел на отворено го намалува ризикот од електричен удар.
- ▶ **Доколку користењето на електричниот апарат во влажна околина не може да се избегне, користете заштитен уред со диференцијална струја.** Употребата на заштитниот уред со диференцијална струја го намалува ризикот од електричен удар.

#### Безбедност на лица

- ▶ **Бидете внимателни како работите и разумно користете го електричниот апарат. Не користете електрични апарати, доколку сте уморни или под влијание на дрога, алкохол или лекови.** Еден момент на невнимание при употребата на електричниот апарат може да доведе до сериозни повреди.
- ▶ **Носете заштитна опрема и секогаш носете заштитни очила.** Носењето на заштитна опрема, како на пр. маска за прав, обувки за заштита од лизгање, заштитен шлем или заштита за слухот, во зависност од видот и примената на електричниот апарат, го намалува ризикот од повреди.
- ▶ **Избегнувајте неконтролирано користење на апаратите. Осигурете се, дека е исклучен електричниот апарат, пред да го приклучите на напојување со струја и/или на батерија, пред да го земете или носите.** Доколку при носењето на апаратот, сте го ставиле прстот на прекинувачот или сте го приклучиле уредот додека е вклучен на напојување со струја, ова може да предизвика несреќа.
- ▶ **Извадете ги алатите за подесување или клучевите за зашрафување, пред да го вклучите електричниот апарат.** Доколку има алат или клуч во некој од деловите на уредот што се вртат, ова може да доведе до повреди.
- ▶ **Избегнувајте абнормално држење на телото. Застанете во сигурна положба и постојано држете рамнотежа.** На тој начин ќе може подобро да го контролирате електричниот апарат во неочекувани ситуации.
- ▶ **Носете соодветна облека. Не носете широка облека или накит. Тргнете ја косата, облеката и ракавиците подалеку од подвижните делови.** Лесната облека, накитот или долгата коса може да се зафатат од подвижните делови.
- ▶ **Доколку треба да се инсталираат уреди за вшмукување прав, осигурете се дека тие правилно се приклучени и прикладно се користат.** Користењето на вшмукувач за прав не ја намалува опасноста од прав.

#### Користење и ракување со електричниот апарат

- ▶ **Не го преоптоварувајте уредот. Користете го соодветниот електричен апарат за Вашата работа.** Со соодветниот електричен апарат ќе работите подобро и посигурно во зададениот домен на работа.
- ▶ **Не користете го електричниот апарат, доколку има дефектен прекинувач.** Апаратот кој повеќе не може да се вклучи или исклучи, ја загрозува безбедноста и мора да се поправи.
- ▶ **Извлекете го приклучокот од сидната дозна и/или извадете ја батеријата, пред да ги смените поставките на уредот, да ги замените деловите или да го тргнете настрана уредот.** Овие мерки за предупредување го спречуваат невнимателниот старт на електричниот уред.
- ▶ **Чувајте ги подалеку од дофатот на деца електричните апарати кои не ги користите. Овој уред не смее да го користат лица кои не се запознаени со него или не ги имаат прочитано овие упатства.** Електричните апарати се опасни, доколку ги користат неискусни лица.
- ▶ **Одржувајте ги грижливо електричните апарати. Проверете дали подвижните делови функционираат беспрекорно и не се заглавени, дали се скршени или оштетени, што може да ја попречи функцијата на електричниот апарат. Поправете ги оштетените делови пред користењето на уредот.** Многу несреќи својата причина ја имаат во лошо одржуваните електрични апарати.
- ▶ **Алатот за сечење одржувајте го остар и чист.** Внимателно одржуваните алати за сечење со остри рабови за сечење помалку се заглавуваат и со нив полесно се работи.

## 138 | Македонски

- ▶ **Користете ги електричните апарати, опремата, додатоците за алатите итн. во согласност со ова упатство. Притоа земете ги во обзир работните услови и дејноста што треба да се изврши.** Користењето на електрични апарати за друга употреба освен наведената може да доведе до опасни ситуации.

**Сервис**

- ▶ **Поправката на Вашиот електричен апарат смее да биде извршена само од страна на квалификуван стручен персонал и само со користење на оригинални резервни делови.** Само на тој начин ќе бидете сигурни во безбедноста на електричниот апарат.

**Безбедносни напомени за дупчалки**

- ▶ **Користете ги дополнителни дршки, доколку се испорачани заедно со електричниот алат.** Губењето на контролата може да доведе до повреди.
- ▶ **Држете го уредот за изолираните површини на дршката, доколку извршувате работи, каде електричниот апарат може да наиде на скриени струјни кабли или на сопствениот мрежен кабел.** Контактот со кабли кои спроведуваат напон може да ги стави металните делови на уредот под напон и да доведе до електричен удар.
- ▶ **Користете соодветни уреди за пребарување, за да ги пронајдете скриените електрични кабли или консултирајте се со локалното претпријатие за снабдување со електрична енергија.** Контактот со електрични кабли може да доведе до пожар и електричен удар. Оштетувањето на гасоводот може да доведе до експлозија. Навлегувањето во водоводни цевки предизвикува оштетување или може да предизвика електричен удар.
- ▶ **При работата, држете го електричниот апарат цврсто со двете дланки и застанете во сигурна положба.** Со електричниот апарат посигурно ќе управувате ако го држите со двете дланки.
- ▶ **Зацврстете го парчето што се обработува.** Доколку го зацврстите со уред за затегнување или менгеме, тогаш парчето што се обработува се држи поцврсто отколку со Вашата рака.
- ▶ **Почекајте додека електричниот апарат сосема не прекине со работа, пред да го тргнете настрана.** Алатот што се вметнува може да се блокира и да доведе до губење контрола над уредот.

**Опис на производот и моќноста**

**Прочитајте ги сите напомени и упатства за безбедност.** Грешките настанати како резултат од непридржување до безбедносните напомени и упатства може да предизвикаат електричен удар, пожар и/или тешки повреди.

Ве молиме отворете ја преклопената страница со приказ на електричниот апарат, и држете ја отворена додека го читате упатството за употреба.

**Употреба со соодветна намена**

Електричниот апарат е наменет за дупчење во дрво, метал, керамика и пластика. Електричните апарати со електронска регулација и тек лево/десно се исто така погодни за завртување и сечење на навои.

**Илустрација на компоненти**

Нумерирањето на сликите со компоненти се однесува на приказот на електричните апарати на графичката страница.

- 1 Брзозатегачка глава\*  
(само за електрични апарати 3 601 AB2 006/  
3 601 AB2 041: брзозатегачка глава со сигурносен прстен\*)
- 2 Предна чаура
- 3 Задна чаура
- 4 Копче за фиксирање на прекинувачот за вклучување/исклучување
- 5 Копче за контрола на бројот на вртежи
- 6 Прекинувач за вклучување/исклучување
- 7 Прекинувач за менување на правецот на вртење
- 8 Прекинувач за избор на брзина
- 9 Дополнителна дршка (изолирана површина на дршката)
- 10 Граничник за длабочина
- 11 Рачка (изолирана површина на дршката)
- 12 Клуч за главата за дупчење\*
- 13 Запчеста глава за дупчење\*
- 14 Бит за одвртувач/зашрафувач\*
- 15 Универзален држач за битови\*
- 16 Сигурносна завртка за брзозатегачката/запчестата глава
- 17 Вилушкест клуч\*\*
- 18 Затезна чаура\*
- 19 Сигурносен прстен\*
- 20 Затезен прстен\*

\*Опишаната опрема прикажана на сликите не е дел од стандардниот обем на испорака. Комплетната опрема може да ја најдете во нашата Програма за опрема.

\*\*комерцијално (не е содржано во обемот на испорака)

**Информации за бучава/вибрации**

Вредностите на емисија на бучава одредени во согласност со EN 60745-2-1.

Нивото на звук на уредот, оценето со A, типично изнесува: ниво на звучен притисок 82 dB(A); ниво на звучна јачина 93 dB(A). Несигурност K = 3 dB.

**Носете заштита за слухот!**

Вкупните вредности на осцилација  $a_h$  (векторски збир на трите правца) и несигурноста K се одредуваат согласно на EN 60745-2-1:

Дупчење во метал:  $a_h = 4,5 \text{ m/s}^2$ ,  $K = 1,5 \text{ m/s}^2$ ,

Завртување:  $a_h < 2,5 \text{ m/s}^2$ ,  $K = 1,5 \text{ m/s}^2$ ,

Сечење на навои:  $a_h < 2,5 \text{ m/s}^2$ ,  $K = 1,5 \text{ m/s}^2$ .

Нивото на вибрации наведено во овие упатства е измерено со нормирана постапка според EN 60745 и може да се користи за меѓусебна споредба на електричните апарати. Исто така може да се прилагоди за предвремена процена на оптоварувањето со вибрации. Наведеното ниво на вибрации е за основната примена на електричниот апарат. Доколку електричниот апарат се користи за други примени, со различна опрема, алатот што се вметнува отстапува од нормите или недоволно се одржува, може да отстапува нивото на вибрации. Ова може значително да го зголеми оптоварувањето со вибрации во периодот на целокупното работење.

За прецизно одредување на оптоварувањето со вибрации, треба да се земе во обзир и периодот во кој уредот е исклучен или едвај работи, а не во моментот кога е во употреба. Ова може значително да го намали оптоварувањето со вибрации во периодот на целокупното работење.

Утврдете ги дополнителните мерки за безбедност за заштита на корисникот од влијанието на вибрациите, како на пр.: одржувајте ги внимателно електричните апарати и алатот за вметнување, одржувајте ја топлината на дланките, организирајте го текот на работата.

## Технички податоци

Дупчалка	GBM 13-2 RE							
Број на дел/артикл	3 601 ...	... AB2 006	... AB2 004	... AB2 005	... AB2 031	... AB2 062	... AB2 071	... AB2 041
Номинална јачина	W	750	750	750	750	750	710	750
Излезна моќ	W	353	353	353	353	374	365	353
Број на празни вртежи								
– 1. брзина	min <sup>-1</sup>	0 – 1000	0 – 1000	0 – 1000	0 – 1000	0 – 1000	0 – 1000	0 – 1100
– 2. брзина	min <sup>-1</sup>	0 – 3000	0 – 3000	0 – 3000	0 – 3000	0 – 3000	0 – 3000	0 – 3400
Номинален број на вртежи								
– 1. брзина	min <sup>-1</sup>	500	500	500	500	500	500	500
– 2. брзина	min <sup>-1</sup>	1750	1750	1750	1750	1750	1750	1750
Номинален вртежен момент (1./2. брзина)	Nm	6,8/2,5	6,8/2,5	6,8/2,5	6,8/2,5	6,5/2,2	6,5/2,2	6,8/2,5
Дијаметар на грлото на вретеното	mm	43	43	43	43	43	43	43
Одредување на број на вртежи		●	●	●	●	●	●	●
Контрола на бројот на вртежи		●	●	●	●	●	●	●
Тек десно/лево		●	●	●	●	●	●	●
Спојка за заштита од преоптоварување		●	●	●	●	●	●	●
Брзозатегачка глава со сигурносен прстен		●	–	–	–	–	–	●
Брзозатезна глава за дупчење		–	●	–	●	●	●	–
Запчеста глава за дупчење		–	–	●	–	–	–	–
макс. дупка-Ø (1./2. брзина)								
– Челик	mm	13/8	13/8	13/8	13/8	13/8	13/8	13/8
– Дрво	mm	32/20	32/20	32/20	32/20	32/20	32/20	32/20
– Алуминиум	mm	20/12	20/12	20/12	20/12	20/12	20/12	20/12
Затегање на главата	mm	1 – 13	1 – 13	1 – 13	1 – 13	1 – 13	1 – 13	1 – 13
Тежина согласно ЕРТА-Procedure 01:2014	kg	2,4	2,4	2,4	2,4	2,4	2,4	2,4
Класа на заштита		□/II	□/II	□/II	□/II	□/II	□/II	□/II

## Монтажа

### Дополнителна дршка (види слика А)

- Користете го вашиот електричен апарат само со дополнителна дршка 9.

Дополнителната дршка 9 може да ја подесите во 12 позиции, за да може безбедно и неуморно да работите.

Свртете го долниот дел на дополнителната дршка 9 во правец на вртење ❶ и притиснете ја дополнителната дршка 9 напред, додека не се навали во соодветната позиција. Потоа повторно повлечете ја дополнителната дршка 9 назад и свртете го долниот дел на дршката во правец на вртење ❷ и затегнете го.

### Подесување на длабочина на дупчење (види слика А)

Со граничникот за длабочина 10 може да се утврди длабочината на дупчење X.

Свртете го долниот дел на дополнителната дршка 9 во правец спротивен на стрелките на часовникот и поставете го граничникот за длабочина 10.

Извлечете го граничникот за длабочина до тој степен, да одговара на растојанието на саканата длабочина на дупчење меѓу врвот на дупчалката и врвот на граничникот за длабочина X.

Потоа прицврстете го долниот дел на дополнителната дршка 9 и свртете го во правец на стрелките на часовникот.

Избраздениот дел на граничникот за длабочина 10 мора да покажува нагоре.

### Замена на алатот

- Пред било каква интервенција на електричниот апарат, извлечете го струјниот приклучок од сидната дозна.
- При менување на алатот носете заштитни ракавици. За време на долготрајни работни процеси, главата за дупчење може да се вжешти.

### Брзозатезна глава за дупчење (види слика В)

Држете ја цврсто задната чаура 3 на брзозатезачката глава 1 и свртете ја предната чаура 2 во правец ❶, додека не се вметне алатот. Вметнете го алатот.

Држете ја цврсто задната чаура 3 на брзозатезачката глава за дупчење 1, а предната чаура 2 свртете ја цврсто со рака во правец на вртење ❷ додека целосно не се вклопи. Со тоа, главата автоматски се заклучува.

Главата повторно ќе ја отклучите, откако ќе ја свртите предната чаура 2 во спротивен правец за да го извадите алатот.

### Запчеста глава за дупчење (види слика С)

Со вртење отворете ја запчестата глава за дупчење 13 додека не се отвори за да може да се стави алатот. Вметнете го алатот.

Клучот за затегање на главата за дупчење 12 ставете го во соодветните отвори на запчестата глава за дупчење 13 и затегнете го алатот.

### Брзозатезачка глава со сигурносен прстен (види слика D)

- Свртете го сигурносниот прстен 19 во правец „UNLOCK“.
- Свртете за затезната чаура 18 во правец на стрелките од часовникот додека не се вметне алатот за вметнување.
- Вметнете го сосема алатот за вметнување, држете го во прифатот за алат и рачно свртете ја затезната чаура 18 во правец спротивен на стрелките од часовникот. Притоа цврсто држете го затезниот прстен 20.
- Свртете го сигурносниот прстен 19 во правец „LOCK“.

**Напомена:** При вметнување на мали бургии, прво подесете го прифатот за алат на приближен дијаметар за дупчење. Инаку постои опасност, бургијата да не може правилно да се центрира.

### Вадење на алатот за вметнување

- Свртете го сигурносниот прстен 19 во правец „UNLOCK“.
- Свртете за затезната чаура 18 во правец на стрелките од часовникот додека не се извади алатот за вметнување.

### Алати за зашрафување (види слика Е)

При користење на битови за одвртувачот 14 секогаш треба да користите универзален држач за битови 15. Користете само битови што се соодветни на главата за зашрафување.

### Менување на главата за дупчење

- Пред било каква интервенција на електричниот апарат, извлечете го струјниот приклучок од сидната дозна.

### Вадење на сигурносниот шраф

Брзозатезачката глава 1 одн. запчестата глава 13 е заштитена од невнимателно олабавување на вретеното за дупчење со сигурносна завртка 16. Отворете ја брзозатезачката глава 1 одн. запчеста глава 13 целосно и одвртете ја сигурносната завртка 16 во правец на стрелките на часовникот. **Внимавајте сигурносната завртка да има лев навој.**

Доколку сигурносниот шраф 17 е заглавен, ставете одвртувач на главата на шрафот и олабавете го сигурносниот шраф со удар на дршката на одвртувачот.

### Демонтирање на запчестата глава (види слика F)

За да ја демонтирате запчестата глава 13 ставете вилушкаст клуч 17 (ширина на клучот 17 мм) на површината на клучот на погонското вратило.

Поставете го електричниот алат на стабилна подлога, на пр. на работна клупа. Ставете го клучот за главата за дупчење 12 во еден од трите отвори на запчестата глава 13 и олабавете ја запчестата глава 13 со овој лост со вртење во правец спротивен на стрелките на часовникот. Јако зацврстената запчеста глава ќе ја ослободите со лесен удар на клучот за главата за дупчење 12. Извадете го клучот за главата за дупчење 12 од запчестата глава и целосно одвртете ја запчестата глава.

### Демонтажа на брзозатегачката глава/брзозатегачката глава со сигурносен прстен

За да ја демонтирате брзозатегачката глава **1** и брзозатегачката глава со сигурносен прстен ставете еден клуч со внатрешна шестаголна глава во брзозатегачката глава и ставете еден вилушкест клуч **17** (ШК 17) на површината на клучот на погонското вратило. Поставете го електричниот алат на стабилна подлога, на пр. на работна клупа. Држете го цврсто вилушкестиот клуч **17** и олабавете ја брзозатегачката глава со вртење на клучот со внатрешна шестаголна глава во правец спротивен на стрелките на часовникот. Доколку брзозатегачката глава е јако прицврстена, ќе ја олабавите со лесен удар на долгото вретено на клучот со внатрешна шестаголна глава. Извадете го клучот со внатрешна шестаголна глава од брзозатегачката глава и целосно одвртете ја истата.

### Монтирање на главата за дупчење

Монтажата на брзозатегачката глава/брзозатегачката глава со сигурносен прстен ќе ја извршите по обратен редослед.



**Главата за дупчење мора да биде зацврстена со вртежен момент со затегање од 50 – 55 Nm.**

### Со брзозатегачка/запчеста глава:

Завртете ја сигурносната завртка **16** во правец спротивен на стрелките на часовникот во отворената брзозатегачка/запчеста глава. Секогаш користете нов сигурносен шраф, бидејќи на неговиот навој има нанесено сигурносна леплива маса, која при повеќекратна употреба не делува повеќе.

### Вшмукување на прав/струготини

▶ Правта од материјалите како на пр. слоеви боја, некои видови дрво, минерали и метал може да биде штетна по здравјето. Допирањето или вдишувањето на таквата прав може да предизвика алергиски реакции и/или заболувања на дишните патишта на корисникот или лицата во околината.

Одредени честички прав како на пр. прав од даб или бука важат како канцерогени, особено доколку се во комбинација со дополнителни супстанции (хромат, средства за заштита на дрво). Материјалите што содржат азбест може да бидат обработувани само од страна на стручни лица.

- Погрижете се за добра проветреност на работното место.
- Се препорачува носење на маска за заштита при вдишувањето со класа на филтер P2.

Внимавајте на важечките прописи на Вашата земја за материјалот кој го обработувате.

▶ **Избегнувајте собирање прав на работното место.**

Правта лесно може да се запали.

## Употреба

### Ставање во употреба

▶ **Внимавајте на електричниот напон! Напонот на изворот на струја мора да одговара на оној кој е наведен на спецификационата плочка на електричниот уред. Електричните апарати означени со 230 V исто така може да се користат и на 220 V.**

### Поставете го правецот на вртење

Со прекинувачот за менување на правецот за вртење **7** може да го промените правецот на вртење на електричниот апарат. Доколку прекинувачот за вклучување/исклучување **6** е притиснат ова не е возможно.

**Тек на десно:** За дупчење и завртување на завртки притиснете го прекинувачот за менување на правец на вртење **7** на десно до крај.

**Тек на лево:** За одвртување одн. отшрафување на шrafoви и мутери притиснете го прекинувачот за менување на правецот на вртење **7** на лево до крај.

### Механички избор на брзини

▶ **Прекинувачот за избор на брзина 8 може да го активирате во состојба на мирување или додека работи електричниот апарат. Сепак тој не смее да се активира при полно оптоварување или максимален број на вртежи.**

Со прекинувачот за избор на брзини **8** може да изберете 2 обеми на брзини.

### Брзина I:

Низок обем на вртежи; за работење со голем дијаметар на дупчење или за зашрафување.

### Брзина II:

Висок обем на вртежи; за работење со мал дијаметар на дупчење.

Доколку прекинувачот за менување брзини **8** не може да се навали до крај, свртете го малку погонското вратило со дупчалката.

### Бирање на бројот на вртежи

Со копчето за подесување на бројот на вртежи **5** може да го изберете потребниот број на вртежи и за време на користењето на апаратот.

Потребниот број на вртежи зависи од материјалот којшто треба да се обработи и дијаметарот на алатот. Одредете ја оптималната поставка со практичен обид.

### Вклучување/исклучување

За **ставање во употреба** на електричниот апарат притиснете го прекинувачот за вклучување/исклучување **6** и држете го притиснат.

За **Фиксирање** на притиснатиот прекинувач за вклучување/исклучување **6** притиснете го копчето за фиксирање **4**.

За да го **исклучите** електричниот апарат, ослободете го прекинувачот за вклучување/исклучување **6** одн. доколку тој е блокиран со копчето за фиксирање **4**, кратко

## 142 | Македонски

притиснете го прекинувачот за вклучување/исклучување **6** и потоа ослободете го.

За да се заштеди енергија, вклучувајте го електричниот алат само доколку го користите.

**Спојка за заштита од преоптоварување**

За да се ограничат високите реакциски моменти, електричниот апарат е опремен со спојка за заштита од преоптоварување (анти-ротација).

- ▶ **Доколку алатот што се вметнува се стегне или заглави, ќе се прекине погонот на вратилото за дупчење. Електричниот апарат секогаш држете го, поради јачината со која работи, цврсто со двете дланки и застанете во сигурна положба.**
- ▶ **Исклучете го електричниот апарат и олабавете го алатот што се вметнува, доколку се блокира електричниот апарат. Доколку вклучите блокиран алат за дупчење настануваат моменти на блокирање.**

**Поставување на број на вртежи**

Бројот на вртежите на вклучениот електричен апарат може да го регулирате бесстепенно, во зависност од тоа колку подалеку ќе го притиснете прекинувачот за вклучување/исклучување **6**.

Со нежно притискање на прекинувачот за вклучување/исклучување **6** се постигнуваат мал број на вртежи. Со зголемување на притисокот се зголемува и бројот на вртежи.

**Совети при работењето**

- ▶ **Пред било каква интервенција на електричниот апарат, извлекете го струјниот приклучок од ѕидната дозна.**
- ▶ **Електричниот апарат ставете го на мутерот/шрафот само доколку е исклучен.** Доколку апаратот е вклучен и се врти, тој може да се преврти и падне.

При дупчење во метал, користете само беспрекорно наострени HSS дупчалки (HSS = висококапацитетни за брзо сечење со челик). Програмата на опрема на Bosch гарантира квалитет.

Со уредот за острење на бургии (опрема) без мака може да ја наострите спиралната бургија со дијаметар од 2,5 – 10 мм.

За особено прецизно работење употребете сталак за дупчење (опрема).

Машинското менгеме од опремата овозможува безбедно затегнување на делот што се обработува. Ова го спречува вртењето на делот што се обработува и несреќите што може да настанат притоа.

**Одржување и сервис****Одржување и чистење**

- ▶ **Пред било каква интервенција на електричниот апарат, извлекете го струјниот приклучок од ѕидната дозна.**
- ▶ **Одржувајте ја чистотата на електричниот апарат и отворите за проветрување, за да може добро и безбедно да работите.**

Доколку е потребно користење на приклучен кабел, тогаш набавете го од Bosch или специјализирана продавница за Bosch-електрични апарати, за да го избегнете загрозувањето на безбедноста.

**Сервисна служба и совети при користење**

Сервисната служба ќе одговори на Вашите прашања во врска со поправката и одржувањето на Вашиот производ како и резервните делови. Експлозивен цртеж и информации за резервни делови ќе најдете на: [www.bosch-pt.com](http://www.bosch-pt.com)

Тимот за советување при користење на Bosch ќе ви помогне доколку имате прашања за нашите производи и опрема.

За сите прашања и нарачки на резервни делови, Ве молиме наведете го 10-цифрениот број од спецификационата плочка на производот.

**Македонија**

Д.Д. Електрис  
Сава Ковачевиќ 47Н, број 3  
1000 Скопје  
Е-пошта: [dimce.dimcev@servis-bosch.mk](mailto:dimce.dimcev@servis-bosch.mk)  
Интернет: [www.servis-bosch.mk](http://www.servis-bosch.mk)  
Тел./факс: 02/ 246 76 10  
Моб.: 070 595 888

**Отстранување**

Електричните апарати, опремата и амбалажите треба да се отстранат на еколошки прифатлив начин.

Не ги фрлајте електричните апарати во домашната канта за ѓубре!

**Само за земји во рамки на ЕУ**

Според Европската регулатива 2012/19/EU за електрични и електронски уреди и нивна национална употреба, електричните апарати што се вон употреба мора одделно да се собираат и да се рециклираат на еколошки прифатлив начин.

**Се задржува правото на промена.**

## Srpski

### Uputstva o sigurnosti

#### Opšta upozorenja za električne alate

**⚠ UPOZORENJE** Čitajte sva upozorenja i uputstva. Propusti kod pridržavanja upozorenja i uputstava mogu imati za posledicu električni udar, požar i/ili teške povrede.

#### Čuvajte sva upozorenja i uputstva za budućnost.

Pojam upotrebljen u upozorenjima „električni alat“ odnosi se na električne alate sa radom na mreži (sa mrežnim kablom) i na električne alate sa radom na akumulator (bez mrežnog kabla).

#### Sigurnost na radnom mestu

- ▶ **Držite Vaše radno područje čisto i dobro osvetljeno.** Nered ili neosvetljena radna područja mogu voditi nesrećama.
- ▶ **Ne radite sa električnim alatom u okolini ugroženoj eksplozijom, u kojoj se nalaze zapaljive tečnosti, gasovi ili prašine.** Električni alati prave varnice koje mogu zapaliti prašinu ili isparenja.
- ▶ **Držite podalje decu i druge osobe za vreme korišćenja električnog alata.** Prilikom rada možete izgubiti kontrolu nad aparatom.

#### Električna sigurnost

- ▶ **Priključni utikač električnog alata mora odgovarati utičnici. Utikač nesme nikako da se menja. Ne upotrebljavajte adaptere utikača zajedno sa električnim alatima zaštićenim uzemljenjem.** Ne promenjeni utikači i odgovarajuće utičnice smanjuju rizik električnog udara.
- ▶ **Izbegavajte kontakt telom sa uzemljenim površinama kao cevi, grejanja, šporet i rashladni ormani.** Postoji povećani rizik od električnog udara ako je Vaše telo uzemljeno.
- ▶ **Držite aparat što dalje od kiše ili vlage.** Prodor vode u električni alat povećava rizik od električnog udara.
- ▶ **Ne nosite električni alat za kabl, ne vešajte ga ili ne izvlačite ga iz utičnice. Držite kabl dalje od vreline, ulja, oštih ivica ili delova aparata koji se pokreću.** Oštećeni ili uvrnuti kablovi povećavaju rizik električnog udara.
- ▶ **Ako sa električnim alatom radite u prirodi, upotrebljavajte samo produžne kablove koji su pogodni za spoljnu upotrebu.** Upotreba produžnog kabla uzemljenog za spoljnu upotrebu smanjuje rizik od električnog udara.
- ▶ **Ako rad električnog alata ne može da se izbegne u vlažnoj okolini, koristite prekidač strujne zaštite pri kvaru.** Upotreba prekidača strujne zaštite pri kvaru smanjuje rizik od električnog udara.

#### Sigurnost osoblja

- ▶ **Budite pažljivi, pazite na to, šta radite i idite razumno na posao sa Vašim električnim alatom. Ne koristite električni alat ako ste umorni ili pod uticajem droge, alkohola ili lekova.** Momenat nepažnje kod upotrebe električnog alata može voditi ozbiljnim povredama.
  - ▶ **Nosite ličnu zaštitnu opremu i uvek zaštitne naočare.** Nošenje lične zaštitne opreme, kao maske za prašinu, sigurnosne cipele koje ne klizu, zaštitni šlem ili zaštitu za sluh, zavisno od vrste i upotrebe električnog alata, smanjuju rizik od povreda.
  - ▶ **Izbegavajte nenamerno puštanje u rad. Uverite se da je električni alat isključen, pre nego što ga priključite na struju i/ili na akumulator, uzmete ga ili nosite.** Ako prilikom nošenja električnog alata držite prst na prekidaču ili aparat uključen priključujete na struju, može ovo voditi nesrećama.
  - ▶ **Uklonite alate za podešavanje ili ključeve za zavrtnje, pre nego što uključite električni alat.** Neki alat ili ključ koji se nalazi u rotirajućem delu aparata, može voditi nesrećama.
  - ▶ **Izbegavajte nenormalno držanje tela. Pobrinite se uvek da stabilno stojite i održavajte u svako doba ravnotežu.** Na taj način možete bolje kontrolisati električni alat u neočekivanim situacijama.
  - ▶ **Nosite pogodnu odeću. Ne nosite široku odeću ili nakit. Držite kosu, odeću i rukavice dalje od pokretnih delova.** Opušteno odelo, dugu kosu ili nakit mogu zahvatiti rotirajući delovi.
  - ▶ **Ako mogu da se montiraju uredjaji za usisavanje i skupljanje prašine, uverite se da li su priključeni i upotrebljeni kako treba.** Upotreba usisavanja prašine može smanjiti opasnosti od prašine.
- #### Brižljiva upotreba i ophodjenje sa električnim alatima
- ▶ **Ne preopterećujte aparat. Upotrebljavajte za Vaš posao električni alat odredjen za to.** Sa odgovarajućim električnim alatom radite bolje i sigurnije u navedenom području rada.
  - ▶ **Ne koristite nikakav električni alat čiji je prekidač u kvaru.** Električni alat koji se ne može više uključiti ili isključiti, je opasan i mora se popraviti.
  - ▶ **Izvcite utikač iz utičnice i/ili uklonite akumulator pre nego što preduzmete podešavanja na aparatu, promenu delova pribora ili ostavite aparat.** Ova mera opreza sprečava nenameran start električnog alata.
  - ▶ **Čuvajte nekorišćene električne alate izvan dometa dece. Ne dozvoljavajte korišćenje aparata osobama koje ne poznaju aparat ili nisu pročitale ova uputstva.** Električni alati su opasni, kada ih koriste neiskusne osobe.
  - ▶ **Održavajte brižljivo električni alat. Kontrolišite da li pokretni delovi aparata besprekorno funkcionišu i ne „lepe“, da li su delovi polomljeni ili su tako oštećeni da je oštećena funkcija električnog alata. Popravite ove oštećene delove pre upotrebe.** Mnoge nesreće imaju svoje uzroke u loše održavanim električnim alatima.

## 144 | Srpski

- ▶ **Održavajte alate za sečenja oštre i čiste.** Brižljivo održavani alati za sečenja sa oštrim ivicama manje „slepljuju“ i lakše se vode.
  - ▶ **Upotrebljavajte električni alat, pribor, alate koji se umeću itd. prema ovim uputstvima. Obratite pažnju pritom na uslove rada i posao koji morate obaviti.** Upotreba električnih alata za druge namene koje nisu predviđene, može voditi opasnim situacijama.
- Servisi**
- ▶ **Neka Vam Vaš električni alat popravlja samo kvalifikovano osoblje i samo sa originalnim rezervnim delovima.** Tako se obezbeđuje, da ostane sačuvana sigurnost aparata.
- Sigurnosna uputstva za bušilice**
- ▶ **Koristite dodatne drške, kada su one isporučene sa električnim alatom.** Gubitak kontrole može uticati na povrede.
  - ▶ **Držite uređaj za izolovane površine drške, ako izvodite radove pri kojima upotrebljeni alat može da naiđe skrivene vodove električne struje ili sopstveni mrežni kabl.** Kontakt sa vodom koji provodi napon može da stavi pod napon i metalne delove uređaja i da dovede do električnog udara.
  - ▶ **Upotrebljavajte pogodne aparate za potragu, da bi našli skrivene vodove snabdevanja, ili pozovite mesno društvo za snabdevanje.** Kontakt sa električnim vodovima može voditi požaru i električnom udaru. Oštećenja gasovoda mogu voditi eksploziji. Prodiranje u vod sa vodom prouzrokuje oštećenja predmeta ili može prouzrokovati električni udar.
  - ▶ **Držite čvrsto električni alat prilikom rada sa obe ruke i pobrinite se da sigurno stojite.** Električni alat se sigurnije vodi sa obe ruke.
  - ▶ **Obezbedite radni komad.** Radni komad kojeg čvrsto držite zatezni uređaji ili stega sigurnije se drži nego sa Vašom rukom.
  - ▶ **Sačekajte da se električni alat umiri, pre nego što ga ostavite.** Upotrebljeni alat se može zakačiti i gubitkom kontrole voditi preko električnog alata.

## Opis proizvoda i rada



**Čitajte sva upozorenja i uputstva.** Propusti kod pridržavanja upozorenja i uputstava mogu imati za posledicu električni udar, požar i/ili teške povrede.

Molimo da otvorite preklopljenu stranicu sa prikazom aparata i ostavite ovu stranicu otvorenu, dok čitate uputstvo za rad.

### Upotreba prema svrsi

Električni alat je zamišljen za bušenje u drvetu, metalu, keramici i plastici. Električni alati sa elektronskom regulacijom i desnim-/levim smerom su takođe pogodni za uvrtnje i rezanje navoja.

## Komponente sa slike

Označavanje brojevima komponenti sa slika odnosi se na prikaz električnog alata na grafičkoj strani.

- 1 Stezna glava sa brzim stezanjem\*  
(samo kod električnih alata 3 601 AB2 006/3 601 AB2 041: brza stezna glava sa sigurnosnim prstenom\*)
- 2 Prednja čaura
- 3 Zadnja čaura
- 4 Taster za fiksiranje prekidača za uključivanje-isključivanje
- 5 Točkić za podešavanje broja obrtaja
- 6 Prekidač za uključivanje-isključivanje
- 7 Preklopnik smera okretanja
- 8 Prekidač za biranje brzine
- 9 Dodatna drška (izolovana površina za prihvat)
- 10 Dubinski graničnik
- 11 Drška (izolovana površina za prihvat)
- 12 Ključ za steznu glavu\*
- 13 Nazubljena stezna glava\*
- 14 Umetak uvrtača\*
- 15 Univerzalni dršač umetka\*
- 16 Sigurnosni zavrtnaj za nazubljenu steznu glavu-/steznu glavu sa brzim stezanjem
- 17 Viljuškasti ključ\*\*
- 18 Zatezna čaura\*
- 19 Sigurnosni prsten\*
- 20 Prsten za držanje\*

\*Prikazani ili opisani pribor ne spada u standardno pakovanje. Kompletni pribor možete da nađete u našem programu pribora.  
\*\*nalazi se u trgovini (nije u obimu isporuke)

## Informacije o šumovima/vibracijama

Vrednosti emisije šumova se određuju u skladu sa EN 60745-2-1.

Nivo šumova uređaja označen sa A iznosi tipično: Nivo zvučnog pritiska 82 dB(A); Nivo snage zvuka 93 dB(A). Nesigurnost K = 3 dB.

### Nosite zaštitu za sluh!

Ukupne vrednosti vibracija  $a_h$  (zbir vektora tri pravca) i nesigurnost K su dobijeni prema EN 60745-2-1:  
Bušenje u metalu:  $a_h = 4,5 \text{ m/s}^2$ ,  $K = 1,5 \text{ m/s}^2$ ,  
Zavrtnji:  $a_h < 2,5 \text{ m/s}^2$ ,  $K = 1,5 \text{ m/s}^2$ ,  
Rezanje navoja:  $a_h < 2,5 \text{ m/s}^2$ ,  $K = 1,5 \text{ m/s}^2$ .

Nivo vibracija naveden u ovim uputstvima je izmeren prema mernom postupku koji je standardizovan u EN 60745 i može da se koristi za poredenje električnih alata jedan sa drugim. Pogodan je i za privremenu procenu opterećenja vibracijama. Navedeni nivo vibracija predstavlja prvenstveno primenu električnog alata. Ako se svakako električni alat upotrebljava za druge namene sa pomoću različitih pribora ili nedovoljno održavanja, može doći do odstupanja nivoa vibracija. Ovo može u značajnoj meri povećati opterećenje vibracijama preko celog radnog vremena. Za tačnu procenu opterećenja vibracijama trebalo bi uzeti u

obzir i vreme, u kojem je uređaj uključen ili radi, međutim nije stvarno u upotrebi. Ovo može značajno redukovati opterećenje vibracijama preko celog radnog vremena. Utvrdite dodatne mere sigurnosti radi zaštite radnika pre

delovanja vibracija kao na primer: Održavanje električnog alata i upotrebljeni alati, održavanje toplih ruku, organizacija odvijanja posla.

## Tehnički podaci

Bušilica		GBM 13-2 RE							
Broj predmeta		3 601 ...	... AB2 006	... AB2 004	... AB2 005	... AB2 031	... AB2 062	... AB2 071	... AB2 041
Nominalna primljena snaga	W	750	750	750	750	750	710	750	
Predana snaga	W	353	353	353	353	374	365	353	
Broj obrtaja na prazno									
- 1. brzina	min <sup>-1</sup>	0 - 1000	0 - 1000	0 - 1000	0 - 1000	0 - 1000	0 - 1000	0 - 1100	
- 2. brzina	min <sup>-1</sup>	0 - 3000	0 - 3000	0 - 3000	0 - 3000	0 - 3000	0 - 3000	0 - 3400	
Nominalni broj obrtaja									
- 1. brzina	min <sup>-1</sup>	500	500	500	500	500	500	500	
- 2. brzina	min <sup>-1</sup>	1750	1750	1750	1750	1750	1750	1750	
Nominalni obrtni moment (1./2. brzina)	Nm	6,8/2,5	6,8/2,5	6,8/2,5	6,8/2,5	6,5/2,2	6,5/2,2	6,8/2,5	
Vrat vretena-Ø	mm	43	43	43	43	43	43	43	
Biranje broja obrtaja		●	●	●	●	●	●	●	
Kontrola broja obrtaja		●	●	●	●	●	●	●	
Desni-levi smer		●	●	●	●	●	●	●	
Spojnicica preopterećenja		●	●	●	●	●	●	●	
Brza stezna glava sa sigurnosnim prstenom		●	-	-	-	-	-	●	
Stezna glava sa brzim stezanjem		-	●	-	●	●	●	-	
Nazubljena stezna glava		-	-	●	-	-	-	-	
max. Ø-brzina bušenja (1./2. brzina)									
- Čelik	mm	13/8	13/8	13/8	13/8	13/8	13/8	13/8	
- Drvo	mm	32/20	32/20	32/20	32/20	32/20	32/20	32/20	
- Aluminijum	mm	20/12	20/12	20/12	20/12	20/12	20/12	20/12	
Područje zatezanja stezne glave	mm	1 - 13	1 - 13	1 - 13	1 - 13	1 - 13	1 - 13	1 - 13	
Težina prema EPTA-Procedure 01:2014	kg	2,4	2,4	2,4	2,4	2,4	2,4	2,4	
Klasa zaštite		□/II	□/II	□/II	□/II	□/II	□/II	□/II	

## Montaža

### Dodatna drška (pogledajte sliku A)

► **Upotrebljavajte Vaš električni alat samo sa dodatnom drškom 9.**

Možete dodatnu dršku 9 in 12 pomeriti u pozicije, da bi postigli sigurnije i bez zamaranja držanje u radu.

Okrenite donju hvataljku dodatne drške 9 u pravcu okretanja ● i pomerite dodatnu dršku 9 toliko napred, sve dok ne budete mogli da je iskrenete u željenu poziciju. Potom ponovo

vratite dodatnu dršku 9 natrag i ponovo čvrsto zavrnite donju dršku u pravcu okretanja ●.

### Podošavanje dubine bušenja (pogledajte sliku A)

Sa dubinskim graničnikom 10 može da se utvrdi željena dubina bušenja X.

Okrećite donju hvataljku dodatne drške 9 suprotno od kazaljke na satu i ubacite dubinski graničnik 10.

Izvcite dubinski graničnik toliko napolje, da rastojanje između vrha burgije i vrha dubinskog graničnika odgovara željenoj dubini bušenja X.

## 146 | Srpski

Ponovo čvrsto stegnite donju hvataljku dodatne drške **9** u pravcu kazaljke na satu.

Izbraždanost na dubinskom graničniku **10** mora da pokazuje na gore.

### Promena alata

- ▶ **Izvučite pre svih radova na električnom alatu mrežni utikač iz utičnice.**
- ▶ **Nosite pri promeni alata zaštitne rukavice.** Stezna glava se može pri dužem radu jako zagrejati.

### Stezna glava sa brzim stezanjem (pogledajte sliku B)

Držite čvrsto zadnju čauru **3** stezne glave sa brzim stezanjem **1** i okrećite prednju čauru **2** u pravcu okretanja **⦿**, sve dok alat ne bude mogao da udje. Ubacite alat.

Držite čvrsto zadnju čauru **3** stezne glave sa brzim stezanjem **1** i završite snažno rukom prednju čauru **2** u pravcu okretanja **⦿**, dok se ne čuje klik. Stezna glava se na taj način automatski blokida.

Blokada se ponovo oslobadja, ako radi uklanjanja alata okrenete prednju čauru **2** u suprotnom pravcu.

### Nazubljena stezna glava (pogledajte sliku C)

Otvorite nazubljenu steznu glavu **13** okretanjem, sve dok se ne može ubaciti alat. Ubacite alat.

Utaknite ključ stezne glave **12** u odgovarajuće otvore nazubljene stezne glave **13** i čvrsto i ravnomerno zategnite alat.

### Brza stezna glava sa sigurnosnim prstenom (pogledajte sliku D)

- Okrenite sigurnosni prsten **19** u pravcu „UNLOCK“.
- Obrćite zateznu čauru **18** u pravcu obrtanja kazaljke na satu dok ne umetnete alat za umetanje.
- Alat za umetanje umetnite sasvim, držite ga u prijemnici za alat, a zateznu čauru **18** rukom snažno zavrnite u pravcu suprotno od obrtanja kazaljke na satu.
- Držite čvrsto prsten za držanje **20**.
- Okrenite sigurnosni prsten **19** u pravcu „LOCK“

**Uputstvo:** Pri upotrebi manjih burgija podesite prvo prihvat za alat na približan presek bušenja. Inače postoji opasnost da se burgija upotrebi bez ispravnog centriranja.

### Vadjenje upotrebjenog alata

- Okrenite sigurnosni prsten **19** u pravcu „UNLOCK“.
- Obrćite zateznu čauru **18** u pravcu obrtanja kazaljke na satu dok ne možete da izvadite alat za umetanje.

### Alati za odvrtku (pogledajte sliku E)

Kod korišćenja umetaka za uvrtač **14** trebali bi uvek da koristite univerzalni držač umetaka **15**. Koristite samo umetke uvrtača koji odgovaraju glavi zavrtnja.

### Promena stezne glave

- ▶ **Izvučite pre svih radova na električnom alatu mrežni utikač iz utičnice.**

### Uklanjanje sigurnosnog zavrtnja

Stezna glava sa brzim stezanjem **1** odnosno nazubljena stezna glava **13** je obezbedjena od nenamernog odvrtanja sa vretena bušilice sa sigurnosnim zavrtnjem **16**. Otvorite potpuno steznu glavu sa brzim stezanjem **1** odnosno nazubljenu steznu glavu

**13** i odvrnite sigurnosni zavrtnj **16** u pravcu kazaljke na satu. **Obratite pažnju na to da sigurnosni zavrtnj ima levi navoj.**

Ako je sigurnosni zavrtnj **17** jako stegnut, stavite odvrtku na glavu zavrtnja i odvrnite sigurnosni zavrtnj jednim udarcem na dršku odvrtke.

### Demontiranje nazubljene stezne glave (pogledajte sliku F)

Za demontažu nazubljene stezne glave **13** stavite viljuškasti ključ **17** (otvor ključa 17 mm) na površinu za ključ pogonskog vretena.

Stavite električni alat na neku stabilnu podlogu, na primer radni sto. Ukatajte ključ stezne glave **12** u jedan od tri otvora nazubljene stezne glave **13** i odvrnite nazubljenu steznu glavu **13** sa ovom polugom okrećući suprotno od kazaljke na satu. „Slepljena“ nazubljena stezna glava se odvaja lakim udarcem na ključ stezne glave **12**. Uklonite ključ stezne glave **12** iz nazubljene stezne glave i potpuno odvrnite nazubljenu steznu glavu.

### Demontiranje brze stezne glave/brze stezne glave sa sigurnosnim prstenom

Radi demontaže brze stezne glave **1** i brze stezne glave sa sigurnosnim prstenom šestougaoni ključ umetnite u brzu steznu glavu i viljuškasti ključ **17** (SW 17) postavite na površinu ključa pogonskog vretena. Električni alat položite na čvrstu podlogu, npr. radionički sto. Čvrsto držite viljuškasti ključ **17** i brzu steznu glavu otpuštajte obrtanjem šestougaonog ključa suprotno od obrtanja kazaljke na satu. Brzu steznu glavu koja se zaglavila otpustite slabim udarom na dugu držaljku šestougaonog ključa. Šestougaoni ključ uklonite iz brze stezne glave i u potpunosti odvrnite brzu steznu glavu.

### Montaža stezne glave

Montaža brze stezne glave/brze stezne glave sa sigurnosnim prstenom/stezne glave bušilice sa zupčastim vencem vrši se obrnutim redosledom.

**⚠ Stezna glava mora da se stegne sa zateznom momentom od oko 50 – 55 Nm.**

### Kod brzih steznih glava/steznih glava bušilice sa zupčastim vencem:

Uvrćite sigurnosni zavrtnj **16** suprotno od kazaljke na satu u otvorenu brzu steznu glavu. Upotrebljavajte uvek novi sigurnosni zavrtnj, pošto se na njegovom navoju nakupi sigurnosne lepljive mase, koja gubi svoje delovanje pri višekratnoj upotrebi.

### Usisavanje prašine/piljevine

- ▶ Prašine od materijala kao što je premaz koji sadrži olovo, neke vrste drveta, minerali i metal mogu biti štetni po zdravlje. Dodir ili udisanje prašine mogu izazvati alergijske reakcije i/ili oboljenja disajnih puteva radnika ili osoba koje se nalaze u blizini.
- Neke prašine kao od hrasta i bukve važe kao izazivači raka, posebno u vezi sa dodatnim materijama za obradu drveta (hromati, zaštitna sredstva za drvo). Materijal koji sadrži azbest smeju raditi samo stručnjaci.
- Pobrinite se za dobro provetranje radnog mesta.

- Preporučuje se, da se nosi zaštitna maska za disanje sa klasom filtera P2.

Obratite pažnju na propise za materijale koje treba obradivati u Vašoj zemlji.

- ▶ **Izbegavajte sakupljanje prašine na radnom mestu.**  
Prašine se mogu lako zapaliti.

## Rad

### Puštanje u rad

- ▶ **Obratite pažnju na napon mreže! Napon strujnog izvora mora biti usaglašen sa podacima tipske tablice električnog alata. Električni alati označeni sa 230 V mogu da rade i sa 220 V.**

### Podešavanje smera okretanja

Sa preklopnikom smera okretanja **7** možete menjati smer okretanja električnog alata. Kod pritisnutog prekidača za uključivanje-isključivanje **6** ovo nije moguće.

**Desni smer:** Za bušenje i uvrtnje zavrtnja pritisnite preklopnik za pravac okretanja **7** u desno do graničnika.

**Levi smer:** Za otpuštanje odnosno odvrtnje zavrtnja i navrtki pritisnite preklopnik za pravac okretanja **7** u levo do graničnika.

### Mehaničko biranje brzina

- ▶ **Možete aktivirati prekidač za biranje brzina 8 u stanju mirovanja ili pri radu električnog alata. Ovo se ne bi smelo uraditi pri punom opterećenju ili maksimalnom broju obrtaja.**

Sa prekidačem za biranje brzina **8** možete prethodno birati 2 područja broja obrtaja.

#### Brzina I:

Niže područje obrtaja: za rad sa većim presekom ili uvrtnjem.

#### Brzina II:

Veće područje obrtaja, za rad sa manjim presekom.

Ako se prekidač za biranje brzina **8** ne može iskrenuti do graničnika, okrenite malo pogonsko vreteno sa burgijom.

### Biranje broja obrtaja

Sa točkićem za podešavanje broja obrtaja **5** možete unapred izabrati potreban broj obrtaja i za vreme rada.

Potreban broj obrtaja zavisi od materijala koji se obradjuje i preseka alata. Pronađite optimalno podešavanje praktičnom probom.

### Uključivanje-isključivanje

Pritisnite za **puštanje u rad** električnog alata prekidač za uključivanje-isključivanje **6** i držite ga pritisnut.

Za **fiksiranje** pritisnutog prekidača za uključivanje-isključivanje **6** pritisnite taster za fiksiranje **4**.

Da bi električni alat **isključili** pustite prekidač za uključivanje-isključivanje **6** odnosno ako je blokiran sa tasterom za fiksiranje **4**, pritisnite prekidač za uključivanje-isključivanje **6** na kratko i potom ga pustite.

Da bi štedeli energiju, uključujte električni alat samo kada ga koristite.

### Spojnica preopterećenja

Da bi ograničili visoke reakcione momente, opremljen je električni alat sa spojnicom za preopterećenje (Anti-Rotation).

- ▶ **Ako „slepljuje“ ili kači upotrebljeni alat, prekida se pogon vretena bušilice. Držite, zbog pritona nastalih sila, električni alat sa obe ruke dobro i čvrsto i zauzmite dobru poziciju u stajanju.**
- ▶ **Isključite električni alat i odvrnite upotrebljeni alat kada isti bude blokiran. Kod uključivanja sa blokiranim alatom za bušenje nastaju veliki reakcioni momenti.**

### Podešavanje broja obrtaja

Možete broj obrtaja uključenog električnog alata regulisati kontinuirano, zavisno od toga koliko ste pritisnuli prekidač za uključivanje-isključivanje **6**.

Lak pritisak na prekidač za uključivanje-isključivanje **6** utiče na niski broj obrtaja. Sa rastućim pritiskom povećava se broj obrtaja.

### Uputstva za rad

- ▶ **Izvcite pre svih radova na električnom alatu mrežni utikač iz utičnice.**

- ▶ **Samo isključen električni alat stavljajte na navrtku/zavrtnj.** Električni alati koji se okreću mogu proklizati.

Koristite kod bušenja u metalu samo besprekorne, naoštrene HSS-burgije (HSS = Brzorežući čelik visokog učinka). Odgovarajući kvalitet garantuje Bosch-Pribor.

Sa uredjajem za oštrenje burgija (pribor) možete bez muke oštriti spiralne burgije sa prečnikom od 2,5 – 10 mm.

Koristite za posebno precizne radove stalak bušilice (pribor). Mašinska stega koja se dobija kao pribor omogućava sigurno stezanje radnog komada. Ovo sprečava uvrtnje radnog komada, kao i nesreće koje mogu nastati.

## Održavanje i servis

### Održavanje i čišćenje

- ▶ **Izvcite pre svih radova na električnom alatu mrežni utikač iz utičnice.**
- ▶ **Držite električni alat i proreze za ventilaciju čiste, da bi dobro i sigurno radili.**

Ako je potrebna zamena za priključni vod, onda to mora izvesti Bosch ili stručan servis za Bosch-električne alata da bi se izbegle opasnosti po sigurnost.

### Servisna služba i savetovanje u upotrebi

Servisna služba odgovoriće na vaša pitanja o popravcima i održavanju vašeg proizvoda i o rezervnim delovima. Uvećane crteže i informacije o rezervnim delovima možete naći na našoj adresi:

**www.bosch-pt.com**

Bosch tim za savetovanje u upotrebi će vam rado pomoći ako imate pitanja o našim proizvodima i pribor.

Molimo da kod svih pitanja i naručivanja rezervnih delova neizostavno navedete broj predmeta sa 10 brojčanih mesta prema tipskoj tablici proizvoda.

## 148 | Slovensko

**Srpski**

Bosch-Service  
 Dimitrija Tucovića 59  
 11000 Beograd  
 Tel.: (011) 6448546  
 Fax: (011) 2416293  
 E-Mail: asbosch@EUnet.yu  
 Keller d.o.o.  
 Ljubomira Nikolica 29  
 18000 Nis  
 Tel./Fax: (018) 274030  
 Tel./Fax: (018) 531798  
 Web: www.keller-nis.com  
 E-Mail: office@keller-nis.com

**Uklanjanje djubreta**

Električni pribori, pribor i pakovanja treba da se odvoze regeneraciji koja odgovara zaštitni človekove sredine.

Ne bacajte električni alat u kućno djubre!

**Samo za EU-zemlje:**

Prema evropskim smernicama 2012/19/EU o starim električnim i elektronskim uređajima i njihovim pretvaranju u nacionalno dobro ne moraju više neupotrebilivi električni pribori da se odvojeno sakupljaju i odvoze nekoj reciklaži koja odgovara zaštitni človekove okoline.

Zadržavamo pravo na promene.

**Slovensko****Varnostna navodila****Splošna varnostna navodila za električna orodja**

**⚠ OPOZORILO** Preberite vsa opozorila in napotila. Napake zaradi neupoštevanja spodaj navedenih opozoril in napotil lahko povzročijo električni udar, požar in/ali težke telesne poškodbe.

**Vsa opozorila in napotila shranite, ker jih boste v prihodnje še potrebovali.**

Pojem „električno orodje“, ki se pojavlja v nadaljnjem besedilu, se nanaša na električna orodja z električnim pogonom (z električnim kablom) in na akumulatorska električna orodja (brez električnega kabla).

**Varnost na delovnem mestu**

- ▶ **Delovno področje naj bo vedno čisto in dobro osvetljeno.** Nered in neosvetljena delovna področja lahko povzročijo nezgode.
- ▶ **Ne uporabljajte električnega orodja v okolju, kjer lahko pride do eksploziji oziroma tam, kjer se nahajajo vnetljive tekočine, plini ali prah.** Električna orodja povzročajo iskrjenje, zaradi katerega se lahko prah ali para vnameta.
- ▶ **Prosimo, da med uporabo električnega orodja ne dovolite otrokom ali drugim osebam, da bi se Vam približali.**

Odvračanje Vaše pozornosti drugam lahko povzroči izgubo kontrole nad napravo.

**Električna varnost**

- ▶ **Priključni vtičnik električnega orodja se mora prilegati vtičnici. Spreminjanje vtičnika na kakršenkoli način ni dovoljeno. Pri ozemljenih električnih orodjih ne uporabljajte vtičnikov z adapterji.** Nespremenjeni vtičniki in ustrezne vtičnice zmanjšujejo tveganje električnega udara.
- ▶ **Izogibajte se telesnemu stiku z ozemljenimi površinami kot so na primer cevi, grelci, štedilniki in hladilniki.** Tveganje električnega udara je večje, če je Vaše telo ozemljeno.
- ▶ **Prosimo, da napravo zavarujete pred dežjem ali vlago.** Vdor vode v električno orodje povečuje tveganje električnega udara.
- ▶ **Ne uporabljajte kabla za nošenje ali obešanje električnega orodja in ne vlecite za kabel, če želite vtičnik iz vtičnice.** Kabel zavarujte pred vročino, oljem, ostrimi robovi ali premikajočimi se deli naprave. Poškodovani ali zapleteni kablji povečujejo tveganje električnega udara.
- ▶ **Kadar uporabljate električno orodje zunaj, uporabljajte samo kabelske podaljške, ki so primerni za delo na prostem.** Uporaba kabelskega podaljška, ki je primeren za delo na prostem, zmanjšuje tveganje električnega udara.
- ▶ **Če je uporaba električnega orodja v vlažnem okolju neizogibna, uporabljajte stikalo za zaščito pred kvarnim tokom.** Uporaba zaščitnega stikala zmanjšuje tveganje električnega udara.

**Osebnostna varnost**

- ▶ **Bodite pozorni, pazite kaj delate ter se dela z električnim orodjem lotite z razumom. Ne uporabljajte električnega orodja, če ste utrujeni oziroma če ste pod vplivom mamil, alkohola ali zdravil.** Trenutek nepazljivosti med uporabo električnega orodja je lahko vzrok za resne telesne poškodbe.
- ▶ **Uporabljajte osebno zaščitno opremo in vedno nosite zaščitna očala.** Nošenje osebne zaščitne opreme, na primer maske proti prahu, nedrsečih zaščitnih čevljev, varnostne čelade ali zaščitnih slušnikov, kar je odvisno od vrste in načina uporabe električnega orodja, zmanjšuje tveganje telesnih poškodb.
- ▶ **Izogibajte se nenamernemu zagonu. Pred priključitvijo električnega orodja na električno omrežje in/ali na akumulator in pred dviganjem ali nošenjem se prepričajte, če je električno orodje izklopljeno.** Prenašanje naprave s prstom na stikalo ali priključitev vklopljenega električnega orodja na električno omrežje je lahko vzrok za nezgodo.
- ▶ **Pred vklapljanjem električnega orodja odstranite nastavitvena orodja ali izvijače.** Orodje ali ključ, ki se nahaja v vrtečem se delu naprave, lahko povzroči telesne poškodbe.
- ▶ **Izogibajte se nenormalni telesni drži. Poskrbite za trdno stojišče in za stalno ravnotežje.** Tako boste v nepričakovanih situacijah električno orodje lahko bolje nadzorovali.

- ▶ **Nosite primerna oblačila. Ne nosite ohlapnih oblačil in nakita. Lase, oblačila in rokavice ne približujte premikajočim se delom naprave.** Premikajoči se deli naprave lahko zagrabijo ohlapno oblačilo, dolge lase ali nakit.
- ▶ **Če je na napravo možno montirati priprave za odsesavanje ali prestrezanje prahu, se prepričajte, če so le-te priključene in če se pravilno uporabljajo.** Uporaba priprave za odsesavanje prahu zmanjšuje zdravstveno ogroženost zaradi prahu.

#### Skrbna uporaba in ravnanje z električnimi orodji

- ▶ **Ne preobremenjujte naprave. Pri delu uporabljajte električna orodja, ki so za to delo namenjena.** Z ustreznim električnim orodjem boste v navedenem zmogljivostnem področju delali bolje in varneje.
- ▶ **Ne uporabljajte električnega orodja s pokvarjenim stikalom.** Električno orodje, ki se ne da več vklopiti ali izklopiti, je nevarno in ga je potrebno popraviti.
- ▶ **Pred nastavljanjem naprave, zamenjavo delov pribora ali odlaganjem naprave izvlecite vtičak iz električne vtičnice in/ali odstranite akumulator.** Ta previdnostni ukrep preprečuje nenamerni zagon električnega orodja.
- ▶ **Električna orodja, katerih ne uporabljate, shranjujte izven dosega otrok. Osebam, ki naprave ne poznajo ali niso prebrale teh navodil za uporabo, naprave ne dovolite uporabljati.** Električna orodja so nevarna, če jih uporabljajo neizkušene osebe.
- ▶ **Skrbno negujte električno orodje. Kontrolirajte brezhibno delovanje premičnih delov naprave, ki se ne smejo zatikati. Če so ti deli zlomljeni ali poškodovani do te mere, da ovirajo delovanje električnega orodja, jih je potrebno pred uporabo naprave popraviti.** Slabo vzdrževana električna orodja so vzrok za mnoge nezgode.
- ▶ **Rezalna orodja vzdržujte tako, da bodo vedno ostrina in čista.** Skrbno negovana rezalna orodja z ostrimi robovi se manj zatikajo in so lažje vodljiva.
- ▶ **Električna orodja, pribor, vsadna orodja in podobno uporabljajte ustrezno tem navodilom. Pri tem upoštevajte delovne pogoje in dejavnost, ki jo boste opravljali.** Uporaba električnih orodij v namene, ki so drugačni od predpisanih, lahko privede do nevarnih situacij.

#### Servisiranje

- ▶ **Vaše električno orodje naj popravlja samo kvalificirano strokovno osebje ob obvezni uporabi originalnih rezervnih delov.** Tako bo zagotovljena ohranitev varnosti naprave.

#### Varnostna opozorila za vrtalne stroje

- ▶ **Uporabite dodatne ročaje, če so priloženi pri dobavi električnega orodja.** Izguba kontrole lahko povzroči poškodbe.
- ▶ **Če izvajate dela, pri katerih lahko vstavno orodje pride v stik s skritimi omrežnimi napeljavami ali z lastnim omrežnim kablom, morate električno orodje držati na izoliranem ročaju.** Stik z napeljavo, ki je pod napetostjo, lahko povzroči, da so tudi kovinski deli orodja pod napetostjo, kar lahko povzroči električni udar.

- ▶ **Za iskanje skritih oskrbovalnih vodov uporabljajte ustrezne iskalne naprave ali se o tem pozanimajte pri lokalnem podjetju za oskrbo z vodo, elektriko ali plinom.** Stik z električnim vodom lahko povzroči požar ali električni udar. Poškodbe na plinovodu so lahko vzrok za eksplozijo, vdor v vodovodno omrežje pa lahko povzroči materialno škodo ali električni udar.
- ▶ **Medtem ko delate, trdno držite električno orodje z obema rokama in poskrbite za varno stojišče.** Električno orodje bo bolj vodljivo, če ga boste držali z obema rokama.
- ▶ **Zavarujte obdelovanec.** Obdelovanec bo proti premikanju bolje zavarovan z vpenjalnimi pripravami ali s primežem, kot če bi ga držali z roko.
- ▶ **Pred odlaganjem električnega orodja počakajte, da se orodje popolnoma ustavi.** Električno orodje se lahko zatakne, zaradi česar lahko izgubite nadzor nad njim.

## Opis in zmogljivost izdelka



**Preberite vsa opozorila in napoltila.** Napake zaradi neupoštevanja spodaj navedenih opozoril in napoltil lahko povzročijo električni udar, požar in/ali težke telesne poškodbe.

Razprite stran s sliko naprave in pustite to stran med branjem navodil za uporabo odprto.

### Uporaba v skladu z namenom

Električno orodje je namenjeno za vrtnanje v les, kovino, keramiko in umetne mase. Električna orodja z elektronskim reguliranjem in vrtnjem v desno/levo smer so primerni tudi za vijačenje in rezanje navojev.

### Komponente na sliki

Oštevilčenje komponent, ki so prikazane na sliki, se nanaša na prikaz električnega orodja na strani z grafikom.

- 1 Hitrovpenjalna glava\*  
(samo pri električnih orodjih 3 601 AB2 006/  
3 601 AB2 041: hitrovpenjalna glava z varovalnim obročem\*)
- 2 Sprednji tulec
- 3 Zadnji tulec
- 4 Tipka za fiksiranje vklopno/izklopnega stikala
- 5 Kolo za prednastavitev števila vrtljajev
- 6 Vklopno/izklopno stikalo
- 7 Preklopno stikalo smeri vrtnja
- 8 Stikalo za izbiro stopnje
- 9 Dodatni ročaj (izolirana površina ročaja)
- 10 Globinsko omejilo
- 11 Ročaj (izolirana površina ročaja)
- 12 Ključ za vpenjalno glavo\*
- 13 Vpenjalna glava z zobatim vencem\*
- 14 Bit za vijačenje\*
- 15 Univerzalno držalo za bit\*
- 16 Vanostni vijak za hitrovpenjalno glavo/vpenjalno glavo z zobatim vencem

**150 | Slovensko**

- 17** Viličasti ključ\*\*
- 18** Vpenjalna puša\*
- 19** Varnostni obroč\*
- 20** Držalni prstan\*

\*Prikazan ali opisan pribor ni del standardnega obsega dobave.  
Celoten pribor je del našega programa pribora.

\*\*se dobi v trgovinah (ni vključeno v obseg dobave)

**Podatki o hrupu/vibracijah**

Merilne vrednosti hrupa izračunane v skladu z EN 60745-2-1.

Nivo hrupa naprave po vrednotenju A tipično znaša: nivo zvočnega tlaka 82 dB(A); nivo jakosti hrupa 93 dB(A). Neza- nesljivost meritve K = 3 dB.

**Nosite zaščitne slušnike!**

Skupne vrednosti vibracij  $a_h$  (vektorska vsota treh smeri) in negotovost K se izračunajo v skladu z EN 60745-2-1:

Vrtanje v kovino:  $a_h = 4,5 \text{ m/s}^2$ ,  $K = 1,5 \text{ m/s}^2$ ,

vijačenje:  $a_h < 2,5 \text{ m/s}^2$ ,  $K = 1,5 \text{ m/s}^2$ ,

rezanje navojev:  $a_h < 2,5 \text{ m/s}^2$ ,  $K = 1,5 \text{ m/s}^2$ .

Podane vrednosti nivoja vibracij v teh navodilih so bile izmerjene v skladu s standardiziranim merilnim postopkom po EN 60745 in se lahko uporabljajo za primerjavo električnih orodij med seboj. Primeren je tudi za začasno oceno obremenjenosti z vibracijami.

Naveden nivo vibracij predstavlja glavne uporabe električnega orodja. Če pa se električno orodje uporablja še v druge namene, z različnim priborom, odstopajočimi vstavnimi orodji ali pri nezadostnem vzdrževanju, lahko nivo vibracij odstopa. To lahko obremenjenosti z vibracijami med določenim obdobjem uporabe občutno poveča.

Za natančnejšo oceno obremenjenosti z vibracijami morate upoštevati tudi tisti čas, ko je naprava izklopljena in teče, vendar dejansko ni v uporabi. To lahko obremenjenost z vibracijami preko celotnega obdobja dela občutno zmanjša.

Določite dodatne varnostne ukrepe za zaščito upravljalca pred vplivi vibracij, npr. Vzdrževanje električnega orodja in vstavnih orodij, segrevanje rok, organizacija delovnih postopkov.

**Tehnični podatki**

Vrtalnik	GBM 13-2 RE							
Številka artikla	3 601 ...	...AB2 006	...AB2 004	...AB2 005	...AB2 031	...AB2 062	...AB2 071	...AB2 041
Nazivna odjemna moč	W	750	750	750	750	750	710	750
Izhodna moč	W	353	353	353	353	374	365	353
Število vrtljajev v prostem teku								
– 1. stopnja	$\text{min}^{-1}$	0 – 1000	0 – 1000	0 – 1000	0 – 1000	0 – 1000	0 – 1000	0 – 1100
– 2. stopnja	$\text{min}^{-1}$	0 – 3000	0 – 3000	0 – 3000	0 – 3000	0 – 3000	0 – 3000	0 – 3400
Nazivno število vrtljajev								
– 1. stopnja	$\text{min}^{-1}$	500	500	500	500	500	500	500
– 2. stopnja	$\text{min}^{-1}$	1750	1750	1750	1750	1750	1750	1750
Nazivni vrtilni moment (1./2. stopnja)	Nm	6,8/2,5	6,8/2,5	6,8/2,5	6,8/2,5	6,5/2,2	6,5/2,2	6,8/2,5
Vrat vretena Ø	mm	43	43	43	43	43	43	43
Predizbira števila vrtljajev		•	•	•	•	•	•	•
Krmiljenje števila vrtljajev		•	•	•	•	•	•	•
Vrtenje v desno/levo		•	•	•	•	•	•	•
Preobremenitvena sklopka		•	•	•	•	•	•	•
Hitrovpenjalna glava z varovalnim obročem		•	–	–	–	–	–	•
Hitrovpenjalna glava		–	•	–	•	•	•	–
Vpenjalna glava z zobatim vencem		–	–	•	–	–	–	–
Maks. Ø vrtnja (1./2. stopnja)								
– Jeklo	mm	13/8	13/8	13/8	13/8	13/8	13/8	13/8
– Les	mm	32/20	32/20	32/20	32/20	32/20	32/20	32/20
– Aluminij	mm	20/12	20/12	20/12	20/12	20/12	20/12	20/12

**Vrtalnik****GBM 13-2 RE**

Območje vpenjanja vpenjalne glave	mm	1 – 13	1 – 13	1 – 13	1 – 13	1 – 13	1 – 13	1 – 13
Teža po EPTA-Procedure 01:2014	kg	2,4	2,4	2,4	2,4	2,4	2,4	2,4
Zaščitni razred		□/II	□/II	□/II	□/II	□/II	□/II	□/II

## Montaža

### Dodatni ročaj (glejte sliko A)

► **Električno orodja uporabljajte samo skupaj z dodatnim ročajem 9.**

Dodatni ročaj **9** lahko prestavite v 12 pozicij in s tem dosežete varni položaj pri delu oz. položaj, ki vas ne utruja.

Zavrtite spodnji kos dodatnega ročaja **9** v smeri zasuka **1** in potisnite dodatni ročaj **9** toliko naprej, da ga lahko obrnete v željen položaj. Nato potegnite dodatni ročaj **9** spet nazaj in zategnite spodnji kos ročaja v smer zasuka **2**.

### Nastavitev globine vrtenja (glejte sliko A)

Z globinskim omejilom **10** lahko določite zeleno globino vrtenja **X**.

Zasukajte spodnji prijemalni del dodatnega ročaja **9** v smeri proti urnemu kazalcu in vstavite globinsko omejilo **10**.

Izvlcite globinsko omejilo, tako da bo razmak med konico vrtalnika in konico globinskega omejila ustrezal zeleni globini vrtenja **X**.

Nato zasukajte spodnji prijemalni del dodatnega ročaja **9** v smeri urnega kazalca in ga s tem zategnite.

Rebrast profil na globinskem omejitlu **10** mora biti obrnjen navzgor.

### Zamenjava orodja

► **Pred začetkom kakršnih koli del na električnem orodju izvlcite omrežni vtičak iz vtičnice.**

► **Pri zamenjavi orodja nosite zaščitne rokavice.** Vpenjalna glava se lahko med daljšimi delovnimi postopki močno segreje.

### Hitrovpenjalna glava (glejte sliko B)

Trdno držite zadnji tulec **3** hitrovpenjalne glave **1** in obračajte sprednji tulec **2** v smeri vrtenja **1**, dokler se orodje ne da vstaviti. Vstavite orodje.

Trdno držite zadnji tulec **3** hitrovpenjalne glave **1** in sprednji tulec **2** v smeri vrtenja **2** trdno privijajte z roko, dokler ne zaslišite klika. Vpenjalna glava se samodejno blokira.

Blokiranje se ponovno sprostí, če sprednji tulec **2** zaradi odstranjanja orodja obačate v nasprotni smeri.

### Vpenjalna gvava z zobatim vencem (glejte sliko C)

Z obračanjem odpirajte vpenjalno glavo z zobatim vencem **13** dokler ni toliko odprta, da lahko vanjo vstavite orodje. Vstavite orodje.

Ključ za vpenjalno glavo **12** vtaknite v predvidene odprtine na vpenjalni glavi z zobatim vencem **13** in enakomerno trdno vpnite orodje.

### Hitrovpenjalna glava z varovalnim obročem (glejte sliko D)

- Zasukajte varnostni obroč **19** v smer „UNLOCK“.
- Obračajte zatezno pušo **18** v smeri urnega kazalca, dokler nastavka ni mogoče vstaviti.
- Nastavek vstavite v celoti, ga primite za vpenjalo in z roko močno privijte zatezno pušo **18** v nasprotni smeri urnega kazalca.
- Pri tem pridržite držalni prstan **20**.

- Zasukajte varnostni obroč **19** v smer „LOCK“.

**Opozorilo:** Pri vsavljanju majhnih svedrov predtem nastavite prijemalo orodja na približen vrtalni premer. Sicer obstaja nevarnost, da se sveder vstavi z nepravilnim centriranjem.

### Odstranitev vstavnega orodja

- Zasukajte varnostni obroč **19** v smer „UNLOCK“.
- Obračajte zatezno pušo **18** v smeri urinega kazalca, dokler ni mogoče odstraniti nastavka.

### Vijačna orodja (glejte sliko E)

Pri uporabi vijačnega orodja (bita) **14** vedno uporabite univerzalno držalo za bite **15**. Uporabljajte samo bite, ki se ujemajo z glavo vijaka.

### Zamenjava vpenjalne glave

► **Pred začetkom kakršnih koli del na električnem orodju izvlcite omrežni vtičak iz vtičnice.**

### Odstranitev varnostnega vijaka

Hitrovpenjalna glava **1** oziroma vpenjalna glava z zobatim vencem **13** je z varnostnim vijakom **16** zavarovana proti nenamernemu odvijanju z vrtalnega vretena. Do konca odprite hitrovpenjalno glavo **1** oziroma vpenjalno glavo z zobatim vencem **13** in v urini smeri odvijte varnostni vijak **16**. **Upoštevajte, da ima varnostni vijak levi navoj.**

Če varnostni vijak **17** trdno tiči, postavite na glavo vijaka izvijač in odstranite vijak z udarcem na ročaj izvijača.

### Demontaža vpenjalne glave z zobatim vencem (glejte sliko F)

Za demontažo vpenjalne glave z zobatim vencem **13** postavite viličasti ključ **17** (zav ključa 17 mm) na ploskev, predvideno za namestitvev ključa na pogonskem vretenu.

Položite električno orodje na stabilno podlago, na primer na delovno mizo. Vtaknite ključ vpenjalne glave **12** v eno od treh lukenj vpenjalne glave z zobatim vencem **13** in odvijte vpenjalno glavo z zobatim vencem **13** z obračanjem tega vzvoda v protiurni smeri. Če je vpenjalna glava obtičala na vretenu, jo popustite z rahlim udarcem po ključu vpenjalne glave **12**. Odstranite ključ vpenjalne glave **12** iz vpenjalne glave z zobatim vencem in jo nato do konca odvijte.

## 152 | Slovensko

**Demontaža hitrovpenjalne glave/hitrovpenjalne glave z varovalnim obročem**

Za demontažo hitrovpenjalne glave **1** in hitrovpenjalne glave z varovalnim obročem vpenite šestororobi ključ v hitrovpenjalno glavo in viličasti ključ **17** (SW 17) postavite na utor pogonskega vretena. Električno orodje položite na trdno podlago, npr. na delovno mizo. Močno držite viličasti ključ **17** in sprostite hitrovpenjalno glavo z vrtenjem šestororobega ključa v nasprotni smeri urnega kazalca. Trdno nameščeno hitrovpenjalno glavo lahko sprostite z rahlim udarcem stebra šestororobega ključa. Iz hitrovpenjalne glave odstranite šestororobi ključ in jo v celoti odvijte.

**Montaža vpenjalne glave**

Montaža hitrovpenjalne glave/hitrovpenjalne glave z varovalnim obročem/vpenjalne glave z zobatim vencem poteka v obratnem vrstnem redu.



**Vpenjalno glavo je potrebno zategniti z zateznim momentom približno 50 – 55 Nm.**

**Pri hitrovpenjalni glavi/vpenjalni glavi z zobatim vencem:**

Privijte varovalni vijak **16** proti smeri urnega kazalca v odprto hitrovpenjalno glavo/vpenjalno glavo z zobatim vencem. Vsakič morate uporabiti nov varovalni vijak, saj je na navoju tega vijaka nameščena varovalna lepilna masa, ki pri večkratni uporabi preneha učinkovati.

**Odsesavanje prahu/ostružkov**

► Prah nekaterih materialov kot npr. svinčenega premaza, nekaterih vrst lesa, mineralov in kovin je lahko zdravju škodljiv. Dotik ali vdihavanje tega prahu lahko povzroči alergične reakcije in/ali obolenja dihal uporabnika ali oseb, ki se nahajajo v bližini.

Določene vrste prahu kot npr. prah hrastovine ali bukovja veljajo kot kancerogene, še posebej v povezavi z dodatnimi snovmi za obdelavo lesa (kromat, zaščitno sredstvo za les). Material z vsebnostjo azbesta smejo obdelovati le strokovnjaki.

- Poskrbite za dobro zračenje delovnega mesta.
- Priporočamo, da nosite zaščitno masko za prah s filtrirnim razredom P2.

Upoštevajte veljavne nacionalne predpise za obdelovalne materiale.

► **Preprečite nabiranje prahu na delovnem mestu.** Prah se lahko hitro vname.

**Delovanje****Zagon**

► **Upoštevajte omrežno napetost! Napetost vira električne energije se mora ujemati s podatki na tipski ploščici električnega orodja. Orodje, ki je označeno z 230 V, lahko priključite tudi na napetost 220 V.**

**Nastavitev smeri vrtenja**

S stikalom za preklon smeri vrtenja **7** lahko spreminjate smer vrtenja električnega orodja. Pri pritisnjemem vklopno/izklopno stikalu **6** spreminjanje smeri vrtenja ni možno.

**Vrtenje v desno:** Za vrtenje in privijanje vijakov pritisnite preklono stikalo **7** do konca v desno.

**Vrtenje v levo:** Za popuščenje oziroma odvijanje vijakov in matic pritisnite preklono stikalo **7** do konca v levo.

**Mehanska izbira stopnje**

► **Stikalo za izbiro stopnje 8 lahko pritiskate pri mirujočem ali med delovanjem električnega orodja, vendar tega ne počnite pri polni obremenitvi ali pri maksimalnem številu vrtljajev.**

S stikalom za izbiro stopnje **8** lahko predhodno izberete 2 področji števila vrtljajev.

**Stopnja I:**

Področje nizkih vrtljajev; delo z velikim vrtalnim premerom ali privijanje vijakov.

**Stopnja II:**

Področje visokih vrtljajev; delo z majhnim vrtalnim premerom.

Če se stikalo za izbiro stopnje **8** ne da do konca premakniti, pogonsko vreteno s svedom nekoliko obrnite.

**Predizbira števila vrtljajev**

Z nastavitvenim gumbom za prednastavitev števila vrtljajev **5** lahko potrebno število vrtljajev nastavljate tudi med delovanjem naprave.

Potrebno število vrtljajev je odvisno od vrste obdelovanca in od premera orodja. Optimalno nastavitev lahko ugotovite s praktičnim poskusom.

**Vklop/izklop**

Za **zagon** električnega orodja pritisnite vklopno/izklopno stikalo **6** in ga držite pritisnjene.

Za **fiksiranje** pritisnjenega vklopno/izklopne stikala **6** pritisnite tipko za fiksiranje **4**.

Če želite električno orodje **izklopiti**, vklopno/izklopno stikalo **6** spustite, če pa je stikalo aretirano s tipko za fiksiranje **4**, vklopno/izklopno stikalo **6** najprej kratko pritisnite in ga nato spustite.

Da bi privarčevali z energijo, vklopite električno orodje le takrat, ko ga boste uporabljali.

**Preobremenitvena sklopka**

Da bi omejili visoke reakcijske momente, je električno orodje opremljeno s (Anti-Rotation = anti rotacijsko) preobremenitveno sklopko.

► **Pri zatikanju ali zagozditvi vstavnega orodja se pogon na vrtalno vreteno prekine. Zaradi sil, ki nastanejo pri tem, vedno močno držite električno orodje z obema rokama in trdno stojte na stabilni podlagi.**

► **V primeru blokiranja električno orodje izklopite in sprostite vstavno orodje. Pri vklopu naprave z blokiranim vrtalnim orodjem nastanejo visoki reakcijski momenti.**

### Nastavitev števila vrtljajev

Število vrtljajev vklopljenega električnega orodja lahko brezstopenjsko regulirate, kar je odvisno od tega, kako globoko ste pritisnili vklopno/izklopno stikalo **6**.

Rahel pritisak na vklopno/izklopno stikalo **6** ima za posledico nizko število vrtljajev. Z vse močnejšim pritiskanjem stikala se število vrtljajev povečuje.

### Navodila za delo

- ▶ **Pred začetkom kakršnih koli del na električnem orodju izvlecite omrežni vtičnik iz vtičnice.**
- ▶ **Električno orodje lahko postavite na matico/vijak samo v izklopljenem stanju.** Vrteče se električno orodje lahko zdrsne.

Pri vrtnanju v kovino uporabljajte samo brezhlebne, nabrušene HSS-svedre (HSS = visokozmogljivo hitrozaljivo jeklo). Ustrezno kakovost zagotavlja program pribora Bosch.

Spiralne svedre premera 2,5 – 10 mm lahko brez truda nabrusite z napravo za brušenje svedrov (pribor).

Pri posebno preciznih delih uporabljajte vrtalno stojalo (pribor).

Strojni primež, ki ga lahko kupite kot pribor, omogoča varno vpenjanje obdelovanca. To bo preprečilo premikanje obdelovanca in nezgode, ki bi lahko zaradi tega nastale.

## Vzdrževanje in servisiranje

### Vzdrževanje in čiščenje

- ▶ **Pred začetkom kakršnih koli del na električnem orodju izvlecite omrežni vtičnik iz vtičnice.**
- ▶ **Električno orodje in prezračevalne reže naj bodo vedno čisti, kar bo zagotovilo dobro in varno delo.**

Da bi se izognili ogrožanju varnosti v primeru, da morate nadomestiti priključni kabel, mora to storiti servis podjetja Bosch ali pooblaščen servis za električna orodja Bosch.

### Servis in svetovanje o uporabi

Servis Vam bo dal odgovore na Vaša vprašanja glede popravila in vzdrževanja izdelka ter nadomestnih delov. Risbe razstavljene stanja in informacije o nadomestnih delih se nahajajo tudi na spletu pod:

**www.bosch-pt.com**

Skupina svetovalcev o uporabi podjetja Bosch Vam bo z veseljem v pomoč pri vprašanjih o naših izdelkih in njihovega pribora.

Ob vseh vprašanjih in naročilih rezervnih delov nujno sporočite 10-mestno številko na tipski ploščici izdelka.

### Slovensko

Top Service d.o.o.  
Celovška 172  
1000 Ljubljana  
Tel.: (01) 519 4225  
Tel.: (01) 519 4205  
Fax: (01) 519 3407

### Odlaganje

Električno orodje, pribor in embalažo je treba dostaviti v okolju prijazno ponovno predelavo.

Električnih orodij ne vrzite med gospodinjske odpadke!

### Samo za države EU:

V skladu z Direktivo 2012/19/EU Evropskega Parlamenta in Sveta o odpadni električni in elektronski opremi (OEEO) in njeni uresničitvi v nacionalnem pravu se morajo električna orodja, ki niso več v uporabi, ločeno zbirati ter okolju prijazno reciklirati.

Pridržujemo si pravico do sprememb.

## Hrvatski

### Upute za sigurnost

#### Opće upute za sigurnost za električne alate

**⚠ UPOZORENJE** Treba pročitati sve napomene o sigurnosti i upute. Ako se ne bi poštivala napomene o sigurnosti i upute to bi moglo uzrokovati strujni udar, požar i/ili teške ozljede.

**Sačuvajte sve napomene o sigurnosti i upute za buduću primjenu.**

U daljnjem tekstu korišten pojam „Električni alat“ odnosi se na električne alate s priključkom na električnu mrežu (s mrežnim kablom) i na električne alate s napajanjem iz aku baterije (bez mrežnog kabela).

#### Sigurnost na radnom mjestu

- ▶ **Održavajte vaše radno mjesto čistim i dobro osvijetljenim.** Nered ili neosvijetljeno radno mjesto mogu uzrokovati nezgode.
- ▶ **Ne radite s električnim alatom u okolini ugroženoj eksplozijom, u kojoj se nalaze zapaljive tekućine, plinovi ili prašina.** Električni alati proizvode iskre koje mogu zapaliti prašinu ili pare.
- ▶ **Tijekom uporabe električnog alata djecu i ostale osobe držite dalje od mjesta rada.** U slučaju skretanja pozornosti mogli bi izgubiti kontrolu nad uređajem.

#### Električna sigurnost

- ▶ **Priključni utikač električnog alata mora odgovarati utičnici. Na utikaču se ni na koji način ne smiju izvoditi izmjene. Ne koristite adapterski utikač zajedno sa zaštitno uzemljenim električnim alatom.** Utikač na kojem nisu vršene izmjene i odgovarajuća utičnica smanjuju opasnost od strujnog udara.
- ▶ **Izbjegavajte dodir tijela s uzemljenim površinama, kao što su cijevi, radijatori, štednjaci i hladnjaci.** Postoji povećana opasnost od električnog udara ako bi vaše tijelo bilo uzemljeno.
- ▶ **Uređaj držite dalje od kiše ili vlage.** Prodiranje vode u električni alat povećava opasnost od strujnog udara.

## 154 | Hrvatski

▶ **Ne zloupotrebljavajte priključni kabel za nošenje, vješanje električnog alata ili za izvlačenje utikača iz mrežne utičnice. Priključni kabel držite dalje od izvora topline, ulja, oštih rubova ili pomičnih dijelova uređaja.**

Oštećen ili usukan priključni kabel povećava opasnost od strujnog udara.

▶ **Ako sa električnim alatom radite na otvorenom, koristite samo produžni kabel koji je prikladan za uporabu na otvorenom.** Primjena produžnog kabela prikladnog za rad na otvorenom smanjuje opasnost od strujnog udara.

▶ **Ako se ne može izbjeći uporaba električnog alata u vlažnoj okolini, koristite zaštitnu sklopku struje kvara.** Primjenom zaštitne sklopke struje kvara izbjegava se opasnost od električnog udara.

## Sigurnost ljudi

▶ **Budite pažljivi, pazite što činite i postupajte oprezno kod rada s električnim alatom. Ne koristite električni alat ako ste umorni ili pod utjecajem droga, alkohola ili lijekova.** Trenutak nepažnje kod uporabe električnog alata može uzrokovati teške ozljede.

▶ **Nosite osobnu zaštitnu opremu i uvijek nosite zaštitne naočale.** Nošenje osobne zaštitne opreme, kao što je maska za prašinu, sigurnosna obuća koja ne kliže, zaštitna kaciga ili štitnik za sluh, ovisno od vrste i primjene električnog alata, smanjuje opasnost od ozljeda.

▶ **Izbjegavajte nehotično puštanje u rad. Prije nego što ćete utaknuti utikač u utičnicu i/ili staviti aku-bateriju, provjerite je li električni alat isključen.** Ako kod nošenja električnog alata imate prst na prekidaču ili se uključen uređaj priključni na električno napajanje, to može dovesti do nezgoda.

▶ **Prije uključivanja električnog alata uklonite alate za podešavanje ili vijčani ključ.** Alat ili ključ koji se nalazi u rotirajućem dijelu uređaja može dovesti do nezgoda.

▶ **Izbjegavajte neobičajene položaje tijela. Zauzmite siguran i stabilan položaj tijela i u svakom trenutku održavajte ravnotežu.** Na taj način možete električni alat bolje kontrolirati u neočekivanim situacijama.

▶ **Nosite prikladnu odjeću. Ne nosite široku odjeću ili nakit. Kosu, odjeću i rukavice držite dalje od pomičnih dijelova.** Nepričvršćenu odjeću, dugu kosu ili nakit mogu zahvatiti pomični dijelovi.

▶ **Ako se mogu montirati naprave za usisavanje i hvatanje prašine, provjerite da li su iste priključene i da li se mogu ispravno koristiti.** Primjena naprave za usisavanje može smanjiti ugroženost od prašine.

## Brižljiva uporaba i ophođenje s električnim alatima

▶ **Ne preopterećujte uređaj. Za vaš rad koristite za to predviđen električni alat.** S odgovarajućim električnim alatom radit ćete bolje i sigurnije u navedenom području učinka.

▶ **Ne koristite električni alat čiji je prekidač neispravan.** Električni alat koji se više ne može uključivati i isključivati opasan je i mora se popraviti.

▶ **Izvučite utikač iz mrežne utičnice i/ili izvadite aku-bateriju prije podešavanja uređaja, zamjene pribora ili odlaganja uređaja.** Ovim mjerama opreza izbjeći će se nehotično pokretanje električnog alata.

▶ **Električni alat koji ne koristite spremite izvan dosega djece. Ne dopustite rad s uređajem osobama koje nisu s njim upoznate ili koje nisu pročitale ove upute.** Električni alati su opasni ako s njima rade neiskusne osobe.

▶ **Održavajte električni alat s pažnjom. Kontrolirajte da li pomični dijelovi uređaja besprijekorno rade i da nisu zaglavljivi, da li su dijelovi polomljeni ili tako oštećeni da se ne može osigurati funkcija električnog alata. Prije primjene ove oštećene dijelove treba popraviti.** Mnoge nezgode imaju svoj uzrok u slabo održanim električnim alatima.

▶ **Rezne alate održavajte oštrim i čistim.** Pažljivo održavani rezni alati s oštrim oštricama manje će se zaglaviti i lakše se s njima radi.

▶ **Električni alat, pribor, radne alate, itd. koristite prema ovim uputama i na način kako je to propisano za poseban tip uređaja. Kod toga uzmite u obzir radne uvjete i izvođene radove.** Uporaba električnih alata za druge primjene nego što je to predviđeno, može dovesti do opasnih situacija.

## Servisiranje

▶ **Popravak vašeg električnog alata prepustite samo kvalificiranom stručnom osoblju ovlaštenog servisa i samo s originalnim rezervnim dijelovima.** Na taj će se način osigurati da ostane sačuvana sigurnost uređaja.

## Upozorenja za sigurnost kod rada sa bušilicama

▶ **Koristite pomoćne ručke ako su isporučene s električnim alatom.** Gubitak kontrole nad električnim alatom može prouzročiti ozljede.

▶ **Kada radite na mjestima gdje bi svrdlo moglo oštetiti skrivene električne kablove ili vlastiti priključni kabel, električni alat držite na izoliranim površinama zahvata.** Kontakt s električnim vodom pod naponom mogao bi staviti pod napon metalne dijelove uređaja i prouzročiti strujni udar.

▶ **Primijenite prikladan uređaj za traženje kako bi se pronašli skriveni opskrbeni vodovi ili zatražite pomoć lokalnog distributera.** Kontakt s električnim vodovima može dovesti do požara i električnog udara. Oštećenje plinske cijevi može dovesti do eksplozije. Probijanje vodovodne cijevi uzrokuje materijalne štete ili može prouzročiti električni udar.

▶ **Električni alat kod rada držite čvrsto s obje ruke i zauzmite siguran i stabilan položaj tijela.** Električni alat će se sigurno voditi s dvije ruke.

▶ **Osigurajte izradak.** Izradak stegnut pomoću stezne naprave ili škripca sigurnije će se držati nego s vašom rukom.

▶ **Prije njegovog odlaganja pričekajte da se električni alat zaustavi do stanja mirovanja.** Električni alat se može zaglaviti, što može dovesti gubitka kontrole nad električnim alatom.

## Opis proizvoda i radova



**Treba pročitati sve napomene o sigurnosti i upute.** Ako se ne bi poštile napomene o sigurnosti i upute to bi moglo uzrokovati strujni udar, požar i/ili teške ozljede.

Molimo otvorite preklopnu stranicu sa prikazom uređaja i držite ovu stranicu otvorenom dok čitate upute za uporabu.

### Uporaba za određenu namjenu

Električni alat je predviđen za bušenje drva, metala, keramike i plastike. Električni alati s elektroničkom regulacijom i rotacijom desno/lijevo prikladni su za uvijanje vijaka i za rezanje navoja.

### Prikazani dijelovi uređaja

Numeriranje prikazanih dijelova odnosi se na prikaz električnog alata na stranici sa slikama.

- 1 Brzostežuća stezna glava\*  
(samo kod električnih alata 3 601 AB2 006/  
3 601 AB2 041: brzostežuća stezna glava sa sigurnosnim prstenom\*)
- 2 Prednja čahura
- 3 Stražnja čahura
- 4 Zaporna tipka prekidača za uključivanje/isključivanje
- 5 Kotačić za predbiranje broja okretaja
- 6 Prekidač za uključivanje/isključivanje
- 7 Preklopka smjera rotacije
- 8 Prekidač za biranje brzina
- 9 Dodatna ručka (izolirana površina zahvata)
- 10 Graničnik dubine
- 11 Ručka (izolirana površina zahvata)
- 12 Ključ stezne glave\*
- 13 Stezna glava sa zupčastim vijencem\*
- 14 Nastavak odvijača\*
- 15 Univerzalni držač\*

- 16 Sigurnosni vijak za brzostežuću steznu glavu/steznu glavu sa zupčastim vijencem
- 17 Viljuškasti ključ\*\*
- 18 Stezna čahura\*
- 19 Sigurnosni prsten\*
- 20 Prsten za držanje\*

\*Prikazan ili opisan pribor ne pripada standardnom opsegu isporuke. Potpuni pribor možete naći u našem programu pribora.

\*\*dostupno u trgovačkoj mreži (nije sadržano u opsegu isporuke)

### Informacije o buci i vibracijama

Emisijske vrijednosti buke utvrđene sukladno EN 60745-2-1.

Prag buke uređaja vrednovan sa A iznosi obično: prag zvučnog tlaka 82 dB(A); prag učinka buke 93 dB(A). Nesigurnost  $K = 3$  dB.

#### Nosite štitnike za sluh!

Ukupne vrijednosti vibracija  $a_h$  (vektorski zbor u tri smjera) i nesigurnost  $K$  određeni su prema EN 60745-2-1:

Bušenje metala:  $a_h = 4,5 \text{ m/s}^2$ ,  $K = 1,5 \text{ m/s}^2$ ,

Uvijanje vijaka:  $a_h < 2,5 \text{ m/s}^2$ ,  $K = 1,5 \text{ m/s}^2$ ,

Rezanje navoja:  $a_h < 2,5 \text{ m/s}^2$ ,  $K = 1,5 \text{ m/s}^2$ .

Prag vibracije naveden u ovim uputama izmjeren je postupkom mjerenja propisanim u EN 60745 i može se primijeniti za međusobnu usporedbu električnih alata. Prikladan je i za privremenu procjenu opterećenja od vibracija.

Navedeni prag vibracija predstavlja glavne primjene električnog alata. Ako se međutim električni alat koristi za druge primjene, s različitim priborom, radnim alatima koji odstupaju od navedenih ili se nedovoljno održavaju, prag vibracija može odstupati. Na taj se način može osjetno povećati opterećenje od vibracija tijekom čitavog vremenskog perioda rada.

Za točnu procjenu opterećenja od vibracija trebaju se uzeti u obzir i vremena u kojima je uređaj isključen, ili doduše radi ali stvarno nije u primjeni. Na taj se način može osjetno smanjiti opterećenje od vibracija tijekom čitavog vremenskog perioda rada.

Prije djelovanja vibracija utvrdite dodatne mjere sigurnosti za zaštitu korisnika, kao npr.: održavanje električnog alata i radnih alata, kao i organiziranje radnih operacija.

### Tehnički podaci

Busilica	GBM 13-2 RE							
Kataloški br.	3 601 ...	... AB2 006	... AB2 004	... AB2 005	... AB2 031	... AB2 062	... AB2 071	... AB2 041
Nazivna primljena snaga	W	750	750	750	750	750	710	750
Predana snaga	W	353	353	353	353	374	365	353
Broj okretaja pri praznom hodu								
- 1. brzina	$\text{min}^{-1}$	0 – 1000	0 – 1000	0 – 1000	0 – 1000	0 – 1000	0 – 1000	0 – 1100
- 2. brzina	$\text{min}^{-1}$	0 – 3000	0 – 3000	0 – 3000	0 – 3000	0 – 3000	0 – 3000	0 – 3400
Nazivni broj okretaja								
- 1. brzina	$\text{min}^{-1}$	500	500	500	500	500	500	500
- 2. brzina	$\text{min}^{-1}$	1750	1750	1750	1750	1750	1750	1750
Nazivni zakretni moment (1./2. brzina)	Nm	6,8/2,5	6,8/2,5	6,8/2,5	6,8/2,5	6,5/2,2	6,5/2,2	6,8/2,5
Rukavac vretena Ø	mm	43	43	43	43	43	43	43
Predbiranje broja okretaja		●	●	●	●	●	●	●

156 | Hrvatski

## Bušilica

GBM 13-2 RE

Upravljanje brojem okretaja		●	●	●	●	●	●	●
Rotacija desno/lijevo		●	●	●	●	●	●	●
Spojka protiv preopterećenja		●	●	●	●	●	●	●
Brzostežuća stezna glava sa sigurnosnim prstenom		●	-	-	-	-	-	●
Brzostežuća stezna glava		-	●	-	●	●	●	-
Stezna glava sa zupčastim vijencem		-	-	●	-	-	-	-
Max. bušenje Ø (1./2. brzina)								
- Čelik	mm	13/8	13/8	13/8	13/8	13/8	13/8	13/8
- Drvo	mm	32/20	32/20	32/20	32/20	32/20	32/20	32/20
- Aluminij	mm	20/12	20/12	20/12	20/12	20/12	20/12	20/12
Stezno područje stezne glave	mm	1 - 13	1 - 13	1 - 13	1 - 13	1 - 13	1 - 13	1 - 13
Težina odgovara EPTA-Procedure 01:2014	kg	2,4	2,4	2,4	2,4	2,4	2,4	2,4
Klasa zaštite		□/II	□/II	□/II	□/II	□/II	□/II	□/II

## Montaža

## Dodatna ručka (vidjeti sliku A)

▶ **Vaš električni alat koristite samo s dodatnom ručkom 9.**

Dodatnu ručku 9 možete premjestiti u 12 položaja, kako biste postigli siguran radni položaj i bez zamora.

Donji zahvatni dio dodatne ručke 9 okrenite u smjeru rotacije ● i pomaknite dodatnu ručku 9 toliko prema naprijed dok se ne može zakrenuti u željeni položaj. Nakon toga dodatnu ručku 9 povucite ponovno natrag i ponovno stegnite donji zahvatni dio u smjeru rotacije ●.

## Namještanje dubine bušenja (vidjeti sliku A)

S graničnikom dubine 10 može se utvrditi željena dubina bušenja X.

Okrenite donji zahvatni element dodatne ručke 9 u smjeru suprotnom od kazaljke na satu i ugradite graničnik dubine 10.

Graničnik dubine izvucite toliko da razmak između vrha svrdla i vrha graničnika dubine odgovara željenoj dubini bušenja X.

Nakon toga ponovno stegnite donji zahvatni element dodatne ručke 9 u smjeru kazaljke na satu.

Nareckana površina na graničniku dubine 10 mora biti okrenuta prema gore.

## Zamjena alata

▶ **Prije svih radova na električnom alatu izvucite mrežni utikač iz utičnice.**

▶ **Kod zamjene alata nosite zaštitne rukavice.** Stezna glava bi se kod duljih radnih operacija mogla jače zagrijati.

## Brzostežuća stezna glava (vidjeti sliku B)

Čvrsto primite stražnju čahuru 3 brzostežuće stezne glave 1 i okrenite prednju čahuru 2 u smjeru rotacije ●, sve dok se alat može umetnuti. Umetnite alat.

Čvrsto primite stražnju čahuru 3 brzostežuće stezne glave 1 i okrenite prednju čahuru 2 u smjeru rotacije ●, rukom snažno okrenite dok se ne čuje „klik“. Stezna glava će se time automatski zabraviti.

Zabavljanje će se osloboditi kada za vađenje alata okrenete prednju čahuru 2 u suprotnom smjeru.

## Stezna glava sa zupčastim vijencem (vidjeti sliku C)

Steznu glavu sa zupčastim vijencem 13 otvorite okretanjem, sve dok se ne može umetnuti alat. Umetnite alat.

Utaknite ključ stezne glave 12 u odgovarajuće otvore stezne glave sa zupčastim vijencem 13 i podjednako stegnite alat.

## Brzostežuća stezna glava sa sigurnosnim prstenom (vidjeti sliku D)

- Okrenite sigurnosni prsten 19 u smjeru „UNLOCK“.
- Okrećite steznu čahuru 18 u smjeru suprotnom od kazaljke na satu sve dok radni alat ne usjedne.
- Do kraja umetnite radni alat, držite ga u stezaču alata te steznu čahuru 18 rukom snažno okrećite u smjeru suprotnom od kazaljke na satu.
- Kod toga čvrsto držite prsten za držanje 20.
- Okrenite sigurnosni prsten 19 u smjeru „LOCK“.

**Napomena:** Kod umetanja svrdala manjeg promjera namjestite prethodno stezač alata na približni promjer svrdla. Inače postoji opasnost da se svrdlo ne centrira točno.

**Vađenje radnog alata**

- Okrenite sigurnosni prsten **19** u smjeru „UNLOCK“.
- Okrećite steznu čahuru **18** u smjeru kazaljke na satu sve dok se radni alat ne može izvaditi.

**Alati za uvijanje vijaka (vidjeti sliku E)**

Kod primjene nastavka odvijača **14** trebate uvijek koristiti univerzalni držač nastavka **15**. Koristite samo nastavke odvijača koji odgovaraju glavi vijaka.

**Zamjena stezne glave**

- ▶ **Prije svih radova na električnom alatu izvucite mrežni utikač iz utičnice.**

**Uklanjanje sigurnosnog vijaka**

Brzostežuća stezna glava **1** odnosno stezna glava sa zupčastim vijencem **13**, od nehotičnog otpuštanja sa bušačeg vretena osigurana je sigurnosnim vijkom **16**. Otvorite do kraja brzostežuću steznu glavu **1**, odnosno steznu glavu sa zupčastim vijencem **13** i odvijte sigurnosni vijak **16** u smjeru kazaljke na satu. **Obratite pozornost da sigurnosni vijak ima lijevi navoj.**

Kada sigurnosni vijak **17** čvrsto sjedi, stavite odvijač na glavu vijka i otpustite sigurnosni vijak udarcem po ručki odvijača.

**Demontaža stezne glave sa zupčastim vijencem (vidjeti sliku F)**

Za demontažu stezne glave sa zupčastim vijencem **13** stavite viljuškasti ključ **17** (otvora ključa 17 mm) na površinu otvora ključa pogonskog vretena.

Stavite električni alat na stabilnu podlogu, npr. radni stol. Utaknite ključ stezne glave **12** u jedan od tri otvora stezne glave sa zupčastim vijencem **13** i otpustite steznu glavu sa zupčastim vijencem **13** sa ovom polugom, okretanjem u smjeru suprotnom od kazaljke na satu. Zaribana stezna glava sa zupčastim vijencem može se otpustiti laganim udarcem po ključu stezne glave **12**. Uklonite ključ stezne glave **12** iz stezne glave sa zupčastim vijencem i do kraja odvijte steznu glavu sa zupčastim vijencem.

**Demontaža brzostežuće stezne glave/brzostežuće stezne glave sa sigurnosnim prstenom**

Za demontažu brzostežuće stezne glave **1** i brzostežuće stezne glave sa sigurnosnim prstenom zategnite šestorokutni ključ u brzostežuću steznu glavu i stavite viljuškasti ključ **17** (SW 17) na površinu otvora ključa pogonskog vretena. Stavite električni alat na stabilnu podlogu, npr. radni stol. Čvrsto držite viljuškasti ključ **17** i otpustite brzostežuću steznu glavu okretanjem šestorokutnog ključa u smjeru suprotnom od kazaljke na satu. Uglavljena brzostežuća stezna glava može se otpustiti laganim udarcem po šestorokutnom ključu. Uklonite šestorokutni ključ iz brzostežuće stezne glave i do kraja odvijte brzostežuću steznu glavu.

**Montaža stezne glave**

Montaža brzostežuće stezne glave/brzostežuće stezne glave sa sigurnosnim prstenom/stezne glave sa zupčastim vijencem se vrši obrnutim redoslijedom.



**Stezna glava mora se stegnuti momentom stezanja od cca. 50 – 55 Nm.**

**Kod brzostežuće stezne glave/stezne glave sa zupčastim vijencem:**

Uvijte sigurnosni vijak **16** u smjeru suprotnom od kazaljke na satu, u otvorenu brzostežuću steznu glavu/steznu glavu sa zupčastim vijencem. Za to upotrijebite novi sigurnosni vijak, jer se na njegovom navoju nalazi sigurnosna ljepljiva masa koja više ne djeluje nakon višekratne primjene.

**Usisavanje prašine/strugotina**

- ▶ Prašina od materijala kao što su premazi sa sadržajem olova, neke vrste drva, mineralnih materijala i metala, može biti štetna za zdravlje. Dodirivanje ili udisanje prašine može uzrokovati alergijske reakcije i/ili oboljenja dišnih putova korisnika električnog alata ili osoba koje se nalaze u blizini.

Određena vrsta prašine, kao što je npr. prašina od hrastovine ili bukve smatra se kancerogenom, posebno u kombinaciji sa dodatnim tvarima za obradu drva (kromat, zaštitna sredstva za drvo). Materijal koji sadrži azbest smiju obrađivati samo stručne osobe.

- Osigurajte dobru ventilaciju radnog mjesta.
- Preporučuje se uporaba zaštitne maske sa filterom klase P2.

Pridržavajte se važećih propisa za obrađivane materijale.

- ▶ **Izbjegavajte nakupljanje prašine na radnom mjestu.** Prašina se može lako zapaliti.

**Rad****Puštanje u rad**

- ▶ **Pridržavajte se mrežnog napona! Napon izvora struje mora se podudarati s podacima na tipskoj pločici električnog alata. Električni alati označeni s 230 V mogu raditi i na 220 V.**

**Namještanje smjera rotacije**

S preklaskom smjera rotacije **7** možete promijeniti smjer rotacije električnog alata. Kod pritisnutog prekidača za uključivanje/isključivanje **6** to ipak nije moguće.

**Rotacija u desno:** Za bušenje i uvijanje vijaka pritisnite preklasku smjera rotacije **7** u desno, sve do graničnika.

**Rotacija u lijevo:** Za otpuštanje, odnosno odvijanje vijaka i matica pritisnite preklasku smjera rotacije **7** u lijevo, sve do graničnika.

**Mehaničko biranje brzina**

- ▶ **Prekidač za biranje brzina 8 možete pritisnuti u stanju mirovanja ili dok električni alat radi. To se međutim ne smije izvoditi kod punog opterećenja ili maksimalnog broja okretaja.**

Sa prekidačem za biranje brzina **8** možete prethodno odabrati 2 područja broja okretaja.

**Brzina I:**

Niže područje broja okretaja; za radove bušenja sa većim promjerima svrdala ili za uvijanje vijaka.

**Brzina II:**

Više područje broja okretaja; za radove bušenja sa manjim promjerima svrdala.

## 158 | Hrvatski

Ako se birač brzina **8** ne može zakrenuti do graničnika, okrenite malo pogonsko vreteno sa svrdlom.

**Predbiranje broja okretaja**

Sa kotačićem za predbiranje broja okretaja **5** možete prethodno odabrati potreban broj okretaja i tijekom rada električnog alata.

Potreban broj okretaja ovisan je od obrađivanog materijala i promjera alata. Optimalno namještanje odredite praktičnim pokusom.

**Uključivanje/isključivanje**

Za **puštanje u rad** električnog alata pritisnite prekidač za uključivanje/isključivanje **6** i držite ga pritisnutim.

Za **utvrđivanje** pritisnutog prekidača za uključivanje/isključivanje **6** pritisnite zapornu tipku **4**.

Za **isključivanje** električnog alata otpustite prekidač za uključivanje/isključivanje **6**, odnosno ako je utvrđen sa zapornom tipkom **4**, kratko pritisnite prekidač za uključivanje/isključivanje **6** i nakon toga otpustite.

Za štednju električne energije, električni alat uključite samo ako ćete ga koristiti.

**Spojka protiv preopterećenja**

Kako bi ste ograničili visoki momenti reakcije, električni alat je opremljen sklopkom protiv preopterećenja (Anti-Rotation).

▶ **Ako bi se radni alat ukliještio ili zaglavio, prekinut će se pogon do bušnog vretena. Uvijek čvrsto držite električni alat s obje ruke, zbog sila koje kod toga nastaju, i za uzmite stabilan položaj tijela.**

▶ **Isključite električni alat i oslobodite radni alat ako je električni alat blokiran. Kod uključivanja sa blokiranim alatom za bušenje nastaju veliki momenti reakcije.**

**Reguliranje broja okretaja**

Broj okretaja uključenog električnog alata možete bestupnjevito regulirati, ovisno od toga do kojeg stupnja ste pritisnuli prekidač za uključivanje/isključivanje **6**.

Manjim pritiskom na prekidač za uključivanje/isključivanje **6** postiže se manji broj okretaja. Sa povećanjem pritiska povećava se broj okretaja.

**Upute za rad**

▶ **Prije svih radova na električnom alatu izvucite mrežni utikač iz utičnice.**

▶ **Električni alat stavljajte na maticu/vijak samo u isključenom stanju.** Radni alati koji se okreću mogu kliznuti.

Kod bušenja metala koristite samo besprijekorna, naoštrena HSS-svrdla (HSS=brzorezni čelik). Odgovarajuću kvalitetu jamči program Bosch pribora.

Sa uređajem za oštrenje svrdala (pribor) možete bez problema naoštriti spiralna svrdla promjera 2,5 – 10 mm.

Za posebno precizne radove koristite stalak za bušenje (pribor).

Strojni škripac koji se dobije kao pribor, omogućava sigurno stezanje izratka. Time će se spriječiti okretanje izratka, a time i izbjeci eventualne nezgode.

**Održavanje i servisiranje****Održavanje i čišćenje**

▶ **Prije svih radova na električnom alatu izvucite mrežni utikač iz utičnice.**

▶ **Električni alat i otvore za hlađenje održavajte čistim kako bi se moglo dobro i sigurno raditi.**

Ako je potrebna zamjena priključnog kabela, tada je treba provesti u Bosch servisu ili u ovlaštenom servisu za Bosch električne alate, kako bi se izbjeglo ugrožavanje sigurnosti.

**Servisiranje i savjetovanje o primjeni**

Ovlašteni servis će odgovoriti na vaša pitanja o popravcima i održavanju vašeg proizvoda te o rezervnim dijelovima. Povećane crteže i informacije o rezervnim dijelovima možete naći na adresi:

**www.bosch-pt.com**

Bosch tim za savjetovanje o primjeni rado će vam pomoći odgovorom na pitanja o našim proizvodima i priboru.

Za slučaj povratnih upita ili naručivanja rezervnih dijelova, molimo vas neizostavno navedite 10-znamenkasti kataloški broj sa tipske pločice proizvoda.

**Hrvatski**

Robert Bosch d.o.o

Kneza Branimira 22

10040 Zagreb

Tel.: (01) 2958051

Fax: (01) 2958050

**Zbrinjavanje**

Električni alat, pribor i ambalažu treba dovesti na ekološki prihvatljivu ponovnu primjenu.

Električne alate ne bacajte u kućni otpad!

**Samo za zemlje EU:**

Prema Europskim smjernicama 2012/19/EU za električne i elektroničke stare uređaje, električni alati koji više nisu uporbivi moraju se odvojeno sakupiti i dovesti na ekološki prihvatljivu ponovnu primjenu.

Zadržavamo pravo na promjene.

## Eesti

### Ohutusnõuded

#### Üldised ohutusjuhised

**⚠ TÄHELEPANU** Kõik ohutusnõuded ja juhised tuleb läbi lugeda. Ohutusnõuete ja juhiste eiramise tagajärjeks võib olla elektrilöökk, tulekahju ja/või rasked vigastused.

**Hoidke kõik ohutusnõuded ja juhised edasiseks kasutamiseks hoolikalt alles.**

Allpool kasutatud mõiste „Elektriline tööriist“ käib võrgutoiteta (toitejuhtmega) elektriliste tööriistade ja akutoitega (ilma toitejuhtmeta) elektriliste tööriistade kohta.

#### Ohutusnõuded tööpiirkonnas

- ▶ **Töökoht peab olema puhas ja hästi valgustatud.** Töökohtas valitsev segadus ja hämarus võib põhjustada õnnetusi.
- ▶ **Ärge kasutage elektrilist tööriista plahvatusohtlikus keskkonnas, kus leidub tuleohtlikke vedelikke, gaase või tolmu.** Elektrilistest tööriistadest lööb sädemeid, mis võivad tolmu või auru süüdata.
- ▶ **Elektrilise tööriista kasutamise ajal hoidke lapsed ja teised isikud töökohast eema.** Kui Teie tähelepanu kõrvale juhitakse, võib seade Teie kontrolli alt väljuda.

#### Elektriohutus

- ▶ **Elektrilise tööriista pistik peab pistikupesasse sobima.** Pistiku kallal ei tohi teha mingeid muudatusi. Ärge kasutage kaitsemaandusega elektriliste tööriistade puhul adapterpistikuid. Muutmata pistikud ja sobivad pistikupesad vähendavad elektrilöögi saamise riski.
- ▶ **Vältige kehakontakti maandatud pindadega, nagu torud, radiaatorid, pliivid ja külmikud.** Kui Teie keha on maandatud, on elektrilöögi oht suurem.
- ▶ **Hoidke seadet vihma ja niiskuse eest.** Kui elektrilisse tööriista on sattunud vett, on elektrilöögi oht suurem.
- ▶ **Ärge kasutage toitejuhet otstarvetel, milleks see ei ole ette nähtud, näiteks elektrilise tööriista kandmiseks, ülesriputamiseks või pistiku pistikupesast väljatõmbamiseks.** Hoidke toitejuhet kuumuse, õli, teravate servade ja seadme liikuvate osade eest. Kahjustatud või keerduläinud toitejuhtmed suurendavad elektrilöögi ohtu.
- ▶ **Kui töötate elektrilise tööriistaga vabas õhus, kasutage ainult selliseid pikendusjuhtmeid, mida on lubatud kasutada ka välistingimustes.** Välistingimustes kasutamiseks sobiva pikendusjuhtme kasutamine vähendab elektrilöögi ohtu.
- ▶ **Kui elektrilise tööriista kasutamine niiskes keskkonnas on vältimatu, kasutage rikkevoolukaitselülitit.** Rikkevoolukaitselülitit kasutamine vähendab elektrilöögi ohtu.

#### Inimeste turvalisus

- ▶ **Olge tähelepanelik, jälgige, mida Te teete, ning toimige elektrilise tööriistaga töötades kaalutletult. Ärge kasutage elektrilist tööriista, kui olete väsinud või uimaste, alkoholi või ravimite mõju all.** Hetkeline tähelepanematus seadme kasutamisel võib põhjustada tõsisid vigastusi.
  - ▶ **Kandke isikukaitsevahendeid ja alati kaitseprille.** Isikukaitsevahendite, näiteks tolmu maski, libisemiskindlate turvajalatsite, kaitsekiivri või kuulmiskaitsevahendite kandmine – sõltuvalt elektrilise tööriista tüübist ja kasutusala – vähendab vigastuste ohtu.
  - ▶ **Vältige seadme tahtmatut käivitamist. Enne pistiku ühendamist pistikupesasse, aku ühendamist seadme külge, seadme ülestõstmist ja kandmist veenduge, et elektriline tööriist on välja lülitatud.** Kui hoiate elektrilise tööriista kandmisel sõrme lülitil või ühendate vooluorku sisselülitatud seadme, võivad tagajärjeks olla õnnetused.
  - ▶ **Enne elektrilise tööriista sisselülitamist eemaldage selle küljest reguleerimis- ja nutrivõtmed.** Seadme pöörleva osa küljes olev reguleerimis- või nutrivõti võib põhjustada vigastusi.
  - ▶ **Vältige ebatavalist kehaasendit. Võtke stabiilne tööasend ja hoidke kogu aeg tasakaalu.** Nii saate elektrilist tööriista ootamatutes olukordades paremini kontrollida.
  - ▶ **Kandke sobivat rõivastust. Ärge kandke laiu riideid ega ehteid.** Hoidke juuksed, rõivad ja kindad seadme liikuvatest osadest eemal. Lotendavad riided, ehted või pikad juuksed võivad sattuda seadme liikuvate osade vahele.
  - ▶ **Kui on võimalik paigaldada tolmuemaldus- ja tolmu kogumisseadiseid, veenduge, et need on seadmega ühendatud ja et neid kasutatakse õigesti.** Tolmuemaldusseadise kasutamine vähendab tolmu põhjustatud ohte.
- #### Elektriliste tööriistade hoolikas käsitlemine ja kasutamine
- ▶ **Ärge koormake seadet üle.** Kasutage töö tegemiseks selleks ettenähtud elektrilist tööriista. Sobiva elektrilise tööriistaga töötate ettenähtud jõudluspiirides efektiivsemalt ja ohutumalt.
  - ▶ **Ärge kasutage elektrilist tööriista, mille lülitit on rikkis.** Elektriline tööriist, mida ei ole enam võimalik lülitist sisse ja välja lülitada, on ohtlik ning tuleb parandada.
  - ▶ **Tõmmake pistik pistikupesast välja ja/või eemaldage seadme aku enne seadme reguleerimist, tarvikute vahetamist ja seadme ärapanekut.** See ettevaatusabinõu väldib elektrilise tööriista soovimatut käivitamist.
  - ▶ **Kasutusvälisel ajal hoidke elektrilisi tööriistu lastele kättesaamatus kohas. Ärge laske seadet kasutada isikutel, kes seadet ei tunne või pole siintoodud juhiseid lugenud.** Asjatundmatute isikute käes on elektrilised tööriistad ohtlikud.

► **Hoolitsege seadme eest korralikult. Kontrollige, kas seadme liikuvad osad töötavad veatult ega kiildu kiini. Veenduge, et seadme detailid ei ole murdunud või kahjustatud määral, mis mõjutab seadme töökindlust. Laske kahjustatud detailid enne seadme kasutamist parandada.** Paljude õnnetuste põhjuseks on halvasti hooldatud elektrilised tööriistad.

► **Hoidke löiketarvikud teravad ja puhtad.** Hoolikalt hooldatud, teravate löikeservadega löiketarvikud kiilduvad harvemini kinni ja neid on lihtsam juhtida.

► **Kasutage elektrilist tööriista, lisavarustust, tarvikuid jne vastavalt siintoodud juhiste ja nii, nagu konkreetse seadmetüübi jaoks ette nähtud. Arvestage seejuures töötingimuste ja teostatava töö iseloomuga.** Elektriliste tööriistade nõuetevastane kasutamine võib põhjustada ohtlikke olukordi.

#### Teenindus

► **Laske elektrilist tööriista parandada ainult kvalifitseeritud spetsialistidel, kes kasutavad originaalvaruosi.** Nii tagate püsivalt seadme ohutu töö.

#### Ohutusnõuded trellkruvikeerajate kasutamisel

► **Kasutage seadme tarnekomplekti kuuluvaid lisakäepidemeid.** Kontrolli kaotus seadme üle võib põhjustada vigastusi.

► **Kui teete töid, mille puhul võib tarvik tabada varjatud elektrijuhtmeid või seadme enda toitejuhet, hoidke seadet ainult käepideme isoleeritud pindadest.** Kokkupuude pinge all oleva elektrijuhtmega seab pinge alla ka tööriista metallosad ja põhjustab elektrilöögi.

► **Varjatult paiknevate elektrijuhtmete, gaasi- või veetorude avastamiseks kasutage sobivaid otsimiseseadmeid või pöörduge kohaliku elektri-, gaasi- või veevarustusfirma poole.** Kokkupuutel elektrijuhtmetega tekib tulekahju- ja elektrilöögi oht. Gaasitorustiku vigastamisel tekib plahvatusoht. Veetorustiku vigastamine põhjustab materiaalse kahju ja võib tekitada elektrilöögi.

► **Hoidke elektrilist tööriista töötades mõlema käega ja säilitage stabiilne asend.** Elektriline tööriist püsib kahe käega hoides kindlamini käes.

► **Kinnitage töödeldav toorik.** Kinnitusseadmete või kruusangidega kinnitatud toorik püsib kindlamalt kui käega hoides.

► **Enne käestpanekut oodake, kuni elektriline tööriist on seiskunud.** Kasutatav tarvik võib kinni kiilduda ja põhjustada kontrolli kaotuse seadme üle.

## Seadme ja selle funktsioonide kirjeldus



**Kõik ohutusnõuded ja juhised tuleb läbi lugeda.** Ohutusnõuete ja juhiste eiramise tagajärjeks võib olla elektrilööki, tulekahju ja/või rasked vigastused.

Avage kokkuvõetud leheküljel, millel on toodud joonised seadme kohta, ja jätkake kasutusjuhendi lugemise ajaks lahti.

## Nõuetekohane kasutamine

Seade on ette nähtud puidu, metalli, keraamiliste plaatide ja plastmaterjalide puurimiseks. Elektrooniliselt reguleeritavad ja parema/vasaku käiguga varustatud seadmed sobivad ka kruvide keeramiseks ja keermete lõikamiseks.

## Seadme osad

Seadme osade numeratsiooni aluseks on jooniste leheküljel toodud numbrid.

- 1 Kiirkinnituspadrun\*  
(vaid mudelitel 3 601 AB2 006/3 601 AB2 041: kaitserõngaga kiirkinnituspadrun\*)
- 2 Eesmine hülss
- 3 Tagumine hülss
- 4 Lüli (sisse/välja) lukustusnupp
- 5 Pöörete arvu regulaator
- 6 Lüli (sisse/välja)
- 7 Reverslüli
- 8 Käiguvaliku lüli
- 9 Lisakäepide (isoleeritud haardepind)
- 10 Sügavuspiirik
- 11 Käepide (isoleeritud haardepind)
- 12 Padrunvõti\*
- 13 Hammasvööpadrun\*
- 14 Kruvikeeramistarvik\*
- 15 Uniersaaladapter\*
- 16 Kiirkinnitus-/hammasvööpadruni kinnituskruvi
- 17 Lehtvõti\*\*
- 18 Lukustusülss\*
- 19 Kinnitusrõngas\*
- 20 Hoiderõngas\*

\*Tarnekomplekt ei sisalda kõiki kasutusjuhendis olevatel joonistel kujutatud või kasutusjuhendis nimetatud lisatarvikuid. Lisatarvikute täieliku loetelu leiate meie lisatarvikute kataloogist.

\*\*standardne (ei sisaldu tarnekomplektis)

## Andmed müra/vibratsiooni kohta

Müratase määratud kooskõlas standardiga EN 60745-2-1.

Seadme A-karakteristikuga mõõdetud müratase on üldjuhul: helirõhu tase 82 dB(A); müravõimsuse tase 93 dB(A). Mõõtemääramatus K = 3 dB.

### Kasutage kuulmiskaitsevahendeid!

Vibratsioonitase  $a_h$  (kolme telje vektorsumma) ja mõõtemääramatus K, kindlaks tehtud kooskõlas standardiga EN 60745-2-1:

Metalli puurimisel:  $a_h = 4,5 \text{ m/s}^2$ ,  $K = 1,5 \text{ m/s}^2$ ,  
kruvide keeramisel:  $a_h < 2,5 \text{ m/s}^2$ ,  $K = 1,5 \text{ m/s}^2$ ,  
keermete lõikamisel:  $a_h < 2,5 \text{ m/s}^2$ ,  $K = 1,5 \text{ m/s}^2$ .

Käesolevas juhendis esitatud vibratsioonitase on mõõdetud standardi EN 60745 kohase mõõtemetodi järgi ja seda saab kasutada elektriliste tööriistade omavaheliseks võrdlemiseks. See sobib ka vibratsiooni esialgseks hindamiseks. Toodud vibratsioonitase on tüüpiline elektrilise tööriista kasutamisel ettenähtud töödeks. Kui elektrilist tööriista kasutatakse muudeks töödeks, kui kasutatakse teisi tarvikuid või kui tööriista hooldus pole piisav, võib vibratsioonitase olla siiski

teistsugune. Sellest tingituna võib vibratsioon olla tööperioodil tervikuna tunduvalt suurem.

Vibratsiooni täpseks hindamiseks tuleb arvesse võtta ka aega, mil seade oli välja lülitatud või küll sisse lülitatud, kuid tegelikult tööle rakendamata. Sellest tingituna võib vibratsioon

olla tööperioodil tervikuna tunduvalt väiksem.

Rakendage tööriista kasutaja kaitsmiseks vibratsiooni mõju eest täiendavaid kaitsemeetmeid, näiteks: hoolitage tööriistu ja tarvikuid piisavalt, hoidke käed soojas, tagage sujuv töökorraldus.

## Tehnilised andmed

Trell	GBM 13-2 RE							
Tootenumber	3 601 ...	... AB2 006	... AB2 004	... AB2 005	... AB2 031	... AB2 062	... AB2 071	... AB2 041
Nimivõimsus	W	750	750	750	750	750	710	750
Väljundvõimsus	W	353	353	353	353	374	365	353
Tühikäigupöörded								
- 1. käik	min <sup>-1</sup>	0 - 1000	0 - 1000	0 - 1000	0 - 1000	0 - 1000	0 - 1000	0 - 1100
- 2. käik	min <sup>-1</sup>	0 - 3000	0 - 3000	0 - 3000	0 - 3000	0 - 3000	0 - 3000	0 - 3400
Nimipöörded								
- 1. käik	min <sup>-1</sup>	500	500	500	500	500	500	500
- 2. käik	min <sup>-1</sup>	1750	1750	1750	1750	1750	1750	1750
Nimipöördemoment (1./2. käik)	Nm	6,8/2,5	6,8/2,5	6,8/2,5	6,8/2,5	6,5/2,2	6,5/2,2	6,8/2,5
Spindlikaela Ø	mm	43	43	43	43	43	43	43
Pöörete arvu reguleerimine		●	●	●	●	●	●	●
Pöörete arvu juhtimine		●	●	●	●	●	●	●
Parem/vasak käik		●	●	●	●	●	●	●
Ülekoormuskaitse		●	●	●	●	●	●	●
Kaitserõngaga kiirkinnituspadrün		●	-	-	-	-	-	●
Kiirkinnituspadrün		-	●	-	●	●	●	-
Hammasvööpadrün		-	-	●	-	-	-	-
puuri max Ø (1./2. käik)								
- Teras	mm	13/8	13/8	13/8	13/8	13/8	13/8	13/8
- Puit	mm	32/20	32/20	32/20	32/20	32/20	32/20	32/20
- Alumiinium	mm	20/12	20/12	20/12	20/12	20/12	20/12	20/12
Padrunisse kinnitatava tarviku varreosa Ø	mm	1 - 13	1 - 13	1 - 13	1 - 13	1 - 13	1 - 13	1 - 13
Kaal EPTA-Procedure 01:2014 järgi	kg	2,4	2,4	2,4	2,4	2,4	2,4	2,4
Kaitseaste		□/II	□/II	□/II	□/II	□/II	□/II	□/II

## Montaaž

### Lisakäepide (vt joonist A)

#### ► Kasutage seadet alati koos lisakäepidemega 9.

Ohutua ja mugava tööasendi tagamiseks saab lisakäepidet 9 seada 12 eri asendisse.

Keerake käepideme 9 alumist osa pöörlemisruunas 1 ja lüka-ke lisakäepidet 9 nii palju ette, et saate seda keerata sobivasse asendisse. Seejärel tõmmake lisakäepide 9 uuesti taha ja keerake alumine osa pöörlemisruunas 2 kinni.

#### Puurimissügavuse reguleerimine (vt joonist A)

Sügavuspiirikuga 10 saab kindlaks määrata soovitud puurimissügavuse X.

Keerake lisakäepideme 9 alumist osa vastupäeva ja paigaldage sügavuspiirik 10.

Tõmmake sügavuspiirik nii kaugele välja, et puuri otsa ja sügavuspiiriku otsa vaheline vahemaa vastaks soovitud puurimissügavusele X.

Keerake lisakäepideme 9 alumine osa päripäeva kinni.

Sügavuspiiriku 10 rihveldatud osa peab jääma ülespoole.

#### Tarviku vahetus

► Enne mistahes tööde teostamist elektrilise tööriista kallal tõmmake pistik pistikupesast välja.

► Tarviku vahetamisel kandke kaitsekindaid. Padrün võib pikemal töötamisel tugevasti kuumeneda.

## 162 | Eesti

**Kiirkinnituspadrun (vt joonist B)**

Hoidke kinni tagumist hülssi **3** kiirkinnituspadrunil **1** ja keerake eesmist hülssi **2** pöörlemissuunas **1** seni, kuni tarvikut on võimalik padrunisse paigaldada. Paigaldage tarvik.

Hoidke kinni tagumist hülssi **3** kiirkinnituspadrunil **1** ja keerake eesmist hülssi **2** käega pöörlemissuunas **2** tugevasti kinni, kuni on kuulda klõps. Padrun lukustub sellega automaatselt. Lukustus vabaneb, kui keerate tarviku eemaldamiseks eesmist hülssi **2** vastassuunas.

**Hammasvööpadrun (vt joonist C)**

Tarviku paigaldamiseks keerake hammasvööpadrun **13** lahti. Paigaldage tarvik.

Asetage padrunivõti **12** hammasvööpadruni **13** vastavatesse avadesse ja pingutage tarvik ühtlaselt kinni.

**Kaitserõngaga kiirkinnituspadrun (vt joonist D)**

- Keerake kinnitusrõngast **19** suunas „UNLOCK“.
- Keerake lukustushülssi **18** päripäeva, kuni tarvikut on võimalik paigaldada.
- Asetage tarvik täies ulatuses sisse, hoidke seda padrunis ja keerake lukustushülss **18** käega vastupäeva tugevasti kinni.  
Seejuures hoidke paigal hoiderõngast **20**.
- Keerake kinnitusrõngast **19** suunas „LOCK“.

**Märkus:** Väikeste puuride paigaldamisel seadke tarvikukinnitus eelnevalt puuri läbimõõduga sobivaks. Vastasel korral tekib oht, et puur ei tsentreeru korrektselt.

**Tarviku eemaldamine**

- Keerake kinnitusrõngast **19** suunas „UNLOCK“.
- Keerake lukustushülssi **18** päripäeva, kuni tarvikut on võimalik eemaldada.

**Kruvikeeramistarvikud (vt joonist E)**

Kruvimikeeramistarvikute **14** kasutamisel tuleks alati kasutada universaaladapterit **15**. Kasutage ainult kruvi peaga sobivaid kruvikeeramistarvikuid.

**Padruni vahetus**

- ▶ **Enne mistahes tööde teostamist elektrilise tööriista kallal tõmmake pistik pistikupesast välja.**

**Kinnituskrugi eemaldamine**

Kiirkinnituspadruni **1** või hammasvööpadruni **13** juhuslikku lahtitulekut spindlilt hoiab ära kinnituskrugi **16**. Avage kiirkinnituspadrun **1** või hammasvööpadrun **13** täielikult ja keerake kinnituskrugi **16** päripäeva välja. **Pange tähele, et kinnituskrugi on vasakkeermega.**

Kui kinnituskrugi **17** on tugevasti kinni, asetage kruvile kruvikeeraja ja vabastage kruvi löõgiga kruvikeeraja pidemele.

**Hammasvööpadruni mahavõtmine (vt joonist F)**

Hammasvööpadruni **13** mahavõtmiseks asetage lehtvõti **17** (ava laius 17 mm) vastu spindli võtmepinda.

Asetage seade stabiilsele alusele, nt tööpingile. Asetage padrunivõti **12** ühte hammasvööpadruni **13** kolmest avast ja vabastage hammasvööpadrun **13**, keerates selle hoovaga vastupäeva. Kõvasti kinnioleva hammasvööpadruni saab vabastada, kui anda padrunivõtmele **12** kerge löök. Eemaldage

padrunivõti **12** hammasvööpadrunist ja kruvige hammasvööpadrun täielikult maha.

**Kiirkinnituspadruni/kaitserõngaga kiirkinnituspadruni mahavõtmine**

Kiirkinnituspadruni **1** ja kaitserõngaga kiirkinnituspadruni mahavõtmiseks asetage kiirkinnituspadrunisse sisekuuskantvõti ja hoidke spindli võtmepinnal lehtvõtit **17** (ava laius 17). Asetage elektriline tööriist stabiilsele alusele, nt tööpingile. Hoidke lehtvõtit **17** kinni ja vabastage kiirkinnituspadrun sisekuuskantvõtit vastupäeva keerates. Kõvasti kinni oleva kiirkinnituspadruni vabastamiseks lööge kergelt sisekuuskantvõtme pikale sabale. Eemaldage sisekuuskantvõti kiirkinnituspadrunist ja kruvige kiirkinnituspadrun täielikult maha.

**Kiirkinnituspadruni paigaldamine**

Kiirkinnituspadruni/kaitserõngaga kiirkinnituspadruni paigaldamine toimub vastupidises järjekorras.



**Padrun tuleb pingutada pingutusmomendiga ca 50 – 55 Nm.**

**Kiirkinnitus-/hammasvööpadruni puhul:**

Keerake kinnituskrugi **16** vastupäeva avatud kiirkinnitus-/hammasvööpadrunisse. Kasutage iga kord uut kinnituskrugi, sest kruvi keere on määritud kleppmassiga, mille toime mitmekordsel kasutamisel kaob.

**Tolmu/saepuru äratõmme**

- ▶ Plüüsalduusega värvide, teatud puiduliikide, mineraalide ja metalli tolm võib kahjustada tervist. Tolmuga kokkupuude ja tolmu sissehingamine võib põhjustada seadme kasutajal või läheduses viibival inimesel allergilisi reaktsioone ja/või hingamisteede haigusi.  
Teatud tolm, näiteks tamme- ja pöögitolm, on vähiktekita-va toimega, iseäranis kombinatsioonis puidutöötlemisel kasutatavate lisaainetega (kromaadid, puidukaitsevahendid). Asbesti sisaldavat materjali tohivad töödelda üksnes vastava ala asjatundjad.
  - Tagage töökohas hea ventilatsioon.
  - Soovitatav on kasutada hingamisteede kaitsemaski filtriga P2.

Pidage kinni töödeldavate materjalide suhtes Teie riigis kehtivatest eeskirjadest.

- ▶ **Vältige tolmu kogunemist töökohta.** Tolm võib kergesti süttida.

**Kasutus****Seadme kasutuselevõtt**

- ▶ **Pöörake tähelepanu võrgupingele! Võrgupinge peab ühtima tööriista andmesildil märgitud pingega. Andmesildil toodud 230 V seadmeid võib kasutada ka 220 V võrgupinge korral.**

**Pöörlemissuuna ümberlülitamine**

Reverslülitiga **7** saate muuta seadme pöörlemissuunda. Kui lüliti (sisse/välja) **6** on alla vajutatud, siis ei ole pöörlemissuuna muutmine võimalik.

**Parem käik:** Puurimiseks ja kruvide sissekeeramiseks suruge reverslülitit **7** lõpuni paremale.

**Vasak käik:** Kruvide ja mutrite lahti- või väljakeeramiseks suruge reverslülitit **7** lõpuni vasakule.

### Mehaaniline käiguvalik

► **Käiguvaliku lüliti 8 saate käsitseda nii seisva kui töötava seadme puhul. Seda ei tohiks aga teha, kui seade töötab täiskoormusel või täispööratel.**

Käiguvaliku lülitiga **8** saab valida 2 pöörete vahemikku.

#### 1. käik:

Madalad pöörded; töötamiseks suure läbimõõduga puuridega või kruvide keeramiseks.

#### 2. käik:

Kõrged pöörded, töötamiseks väikese läbimõõduga puuridega.

Kui käiguvaliku lüliti **8** ei saa lõpuni pöörata, keerake spindlit koos puuriga veidi.

### Pöörete arvu valik

Pöörete arvu regulaatoriga **5** saate vajalikku pöörete arvu reguleerida ka töötamise ajal.

Vajalik pöörete arv sõltub töödeldavast materjalist ja tarviku läbimõõdust. Tehke optimaalne pöörete arv kindlaks praktilise katse käigus.

### Sisse-/väljalülitus

Seadme **kasutuselevõtuks** vajutage lüliti (sisse/välja) **6** alla ja hoidke seda all.

Selleks, et **lukustada** allavajutatud lüliti (sisse/välja) **6**, vajutage lukustusnupule **4**.

Selleks, et seadet **välja lülitada**, vabastage lüliti (sisse/välja) **6** või juhul, kui see on lukustusnupuga **4** lukustatud, vajutage korra lüliti (sisse/välja) **6** ja vabastage see siis.

Energia säästmiseks lülitage elektriline tööriist sisse vaid siis, kui seda kasutate.

### Ülekoormuskaitse

Suurte reaktsioonimomentide piiramiseks on seade varustatud ülekoormuskaitsega (Anti-Rotation = piirab pöörlemist).

► **Puurimistarviku kinnikiildumisel või haakumisel seadme spindel seiskub. Sellega kaasnevate jõudude tasakaalustamiseks tuleb seadet hoida alati kahe käega ja võtta stabiilne töösensid.**

► **Seadme kinnikiildumise korral lülitage seade välja ja eemaldage tarvik. Kinnikiildunud tarvikuga seadme sisselülitamisel tekivad suured reaktsioonimomendid.**

### Pöörete reguleerimine

Sisselülitatud seadme pöörete arvu saate sujuvalt reguleerida vastavalt lüliti (sisse/välja) **6** rakendatavale survele.

Kerge survega lüliti (sisse/välja) **6** reguleerite pöörded madalaks. Surve suurendamisega tõstate ka pöörete arvu.

### Tööjuhised

► **Enne mistahes tööde teostamist elektrilise tööriista kallal tõmmake pistik pistikupesast välja.**

► **Mutrite/kruvide asetamisel peab seade olema välja lülitatud.** Pöörlevad tarvikud võivad kohalt libiseda.

Metalli puurimiseks kasutage üksnes laitmatus korras olevaid, hästi teritatud HSS-puure (HSS = kiirlõiketeras). Vastava kvaliteediga puurid leiata Boschi lisatarvikute valikust.

Puuriteritusseadmega (lisatarvik) saab spiraalpuure läbimõõduga 2,5–10 mm kergesti teritada.

Eriti suurt täpsust nõudvate tööde puhul kasutage trellistatiivi (lisatarvik).

Lisatarvikuna pakutavad masinkruustangid võimaldavad toorikut kindlalt kinnitada. See hoiab ära tooriku paigaltnihkumise ja sellest tingitud õnnetused.

## Hooldus ja teenindus

### Hooldus ja puhastus

► **Enne mistahes tööde teostamist elektrilise tööriista kallal tõmmake pistik pistikupesast välja.**

► **Seadme laitmatu ja ohutu töö tagamiseks hoidke seade ja selle ventilatsiooniavad puhtad.**

Tööohutuse tagamiseks tuleb töötejuhe lasta vajaduse korral vahetada Boschi elektriliste tööriistade volitatud parandustöökojas.

### Klienditeenindus ja müüjijärgne nõustamine

Klienditeeninduses vastatakse toote paranduse ja hoolduse ning varuosade kohta esitatud küsimustele. Joonised ja teabe varuosade kohta leiata ka veebisaidilt:

**www.bosch-pt.com**

Boschi nõustajad osutavad Teile toodete ja tarvikute küsimustes meeleldi abi.

Päringute esitamisel ja varuosade tellimisel näidake kindlasti ära seadme andmesildil olev 10-kohaline tootenumber.

### Eesti Vabariik

Mercantile Group AS

Boschi elektriliste käsitööriistade remont ja hooldus

Pärnu mnt. 549

76401 Saue vald, Laagri

Tel.: 6549 568

Faks: 679 1129

### Kasutuskõlbmatuks muutunud seadmete käitlus

Elektriseadmed, lisatarvikud ja pakendid tuleks keskkonnasäästlikult ringlusse võtta.

Ärge visake kasutusressursi ammendanud elektrilisi tööriistu olmejäätmete hulka!

### Üksnes EL liikmesriikidele:

Vastavalt Euroopa Parlamendi ja nõukogu direktiivile

2012/19/EL elektri- ja elektroonikaseadmete jäätmete kohta ning direktiivi kohaldamisele liikmesriikides tuleb kasutuskõlbmatuks muutunud elektrilised tööriistad eraldi kokku koguda ja keskkonnasäästlikult korduskasutada või ringlusse võtta.

**Tootja jätab endale õiguse muudatuste tegemiseks.**

## Latviešu

### Drošības noteikumi

#### Vispārējie drošības noteikumi darbam ar elektroinstrumentiem

**⚠ BRĪDINĀJUMS** Uzmanīgi izlasiet visus drošības noteikumus. Šeit sniegto drošības noteikumu un norādījumu neievērošana var izraisīt aizdegšanos un būt par cēloni elektriskajam triecienam vai nopietnam savainojumam.

**Pēc izlasīšanas uzglabājiet šos noteikumus turpmākai izmantošanai.**

Turpmākajā izklāstā lietotais apzīmējums „elektroinstrumenti” attiecas gan uz tikla elektroinstrumentiem (ar elektrokabeļi), gan arī uz akumulatora elektroinstrumentiem (bez elektrokabeļa).

#### Drošība darba vietā

- ▶ **Sekoiet, lai darba vieta būtu tīra un sakārtota.** Nekārtīgā darba vietā un sliktā apgaismojumā var viegli notikt nelaimes gadījums.
- ▶ **Nelietojiet elektroinstrumentu eksplozīvu vai ugunsnedrošu vielu tuvumā un vietās ar paaugstinātu gāzes vai putekļu saturu gaisā.** Darba laikā elektroinstrumenti nedaudz dzirksteļo, un tas var izsaukt viegli degošu putekļu vai tvaiku aizdegšanos.
- ▶ **Lietojot elektroinstrumentu, neļaujiet nepiederošām personām un jo īpaši bērniem tuvoties darba vietai.** Citu personu klātbūtne var novērst uzmanību, kā rezultātā jūs varat zaudēt kontroli pār elektroinstrumentu.

#### Elektrodrošība

- ▶ **Elektroinstrumenta kontaktdakšai jābūt piemērotai elektrotīkla kontaktligzdai. Kontaktdakšas konstrukciju nedrīkst nekādā veidā mainīt. Nelietojiet kontaktdakšas salāgotājus, ja elektroinstrumenti caur kabeli tiek savienoti ar aizsargzēmējuma ķēdi.** Neizmainītas konstrukcijas kontaktdakša, kas piemērota kontaktligzdai, ļauj samazināt elektriskā trieciena saņemšanas risku.
- ▶ **Darba laikā nepieskarieties saņemtiem priekšmetiem, piemēram, caurulēm, radiatoriem, plītim vai ledusskapjiem.** Pieskaroties saņemtiem virsmām, pieaug risks saņemt elektrisko triecienu.
- ▶ **Nelietojiet elektroinstrumentu lietus laikā, neturiet to mitrumā.** Mitrumam iekļūstot elektroinstrumentā, pieaug risks saņemt elektrisko triecienu.
- ▶ **Nenesiet un nepiekarīet elektroinstrumentu aiz elektrokabeļa.** Neraujiet aiz kabeļa, ja vēlaties atvienot instrumentu no elektrotīkla kontaktligzdas. Sargājiet elektrokabeļi no karstuma, eļļas, asām šķautnēm un elektroinstrumenta kustīgajām daļām. Bojāts vai samezģojies elektrokabeļis var būt par cēloni elektriskajam triecienam.
- ▶ **Darbinot elektroinstrumentu ārpus telpām, izmantojiet tā pievienošanai vienīgi tādus pagarinātājkabeļus, kuru lietošana ārpus telpām ir atļauta.**

Lietojot elektrokabeļi, kas piemērots darbam ārpus telpām, samazinās risks saņemt elektrisko triecienu.

- ▶ **Ja elektroinstrumentu tomēr nepieciešams lietot vietās ar paaugstinātu mitrumu, izmantojiet tā pievienošanai noplūdes strāvas aizsargreleju.** Lietojot noplūdes strāvas aizsargreleju, samazinās risks saņemt elektrisko triecienu.

#### Personiskā drošība

- ▶ **Darba laikā saglabājiet paškontroli un rikoļieties saskaņā ar veselo saprātu. Pārtrauciet darbu, ja jūtaties noguris vai atrodaties alkohola, narkotiku vai medikamentu izraisītā reibumā.** Strādājot ar elektroinstrumentu, pat viens neuzmanības mirklis var būt par cēloni nopietnam savainojumam.
- ▶ **Izmantojiet individuālos darba aizsardzības līdzekļus. Darba laikā nēsājiet aizsargbrilles.** Individuālo darba aizsardzības līdzekļu (putekļu maskas, neslidošu apavu un aizsargķiveres vai ausu aizsargu) pielietošana atbilstoši elektroinstrumenta tipam un veicamā darba raksturam ļauj izvairīties no savainojumiem.
- ▶ **Nepieļaujiet elektroinstrumenta patvaļīgu ieslēgšanos. Pirms elektroinstrumenta pievienošanas elektrotīklam, akumulatora ievietošanas vai izņemšanas, kā arī pirms elektroinstrumenta pārvešanas pārlicinieties, ka tas ir izslēgts.** Pārnesot elektroinstrumentu, ja pirksts atrodas uz ieslēdzēja, kā arī pievienojot to elektrobarošanas avotam laikā, kad elektroinstrumenti ir ieslēgts, var viegli notikt nelaimes gadījums.
- ▶ **Pirms elektroinstrumenta ieslēgšanas neizmirstiet izņemt no tā regulējošos instrumentus vai atslēgas.** Regulējošais instruments vai atslēga, kas ieslēgšanas brīdī atrodas elektroinstrumenta kustīgajās daļās, var radīt savainojumu.
- ▶ **Darba laikā izvairieties ieņemt neērtu vai nedabisku ķermeņa stāvokli. Vienmēr ieturiet stingru stāju un centieties saglabāt līdzsvaru.** Tas atvieglo elektroinstrumenta vadību neparedzētās situācijās.
- ▶ **Izvēlieties darbam piemērotu apģērbu. Darba laikā nēsājiet brīvi plandošas drēbes un rotaslietas. Netuviniet matus, apģērbu un aizsargcimdus elektroinstrumenta kustīgajām daļām.** Elektroinstrumenta kustīgajās daļās var ieķerties vaļīgas drēbes, rotaslietas un gari mati.
- ▶ **Ja elektroinstrumenta konstrukcija ļauj tam pievienot ārējo putekļu uzsūkšanas vai savākšanas/uzkrāšanas ierīci, sekojiet, lai tā būtu pievienota un pareizi darbotos.** Pielietojot putekļu uzsūkšanu vai savākšanu/uzkrāšanu, samazinās to kaitīgā ietekme uz strādājošās personas veselību.

#### Saudzējoša apiešanās un darbs ar elektroinstrumentiem

- ▶ **Nepārslogojiet elektroinstrumentu. Katram darbam izvēlieties piemērotu elektroinstrumentu.** Elektroinstrumenti darbojas labāk un drošāk pie nominālās slodzes.
- ▶ **Nelietojiet elektroinstrumentu, ja ir bojāts tā ieslēdzējs.** Elektroinstrumenti, ko nevar ieslēgt un izslēgt, ir bīstams lietošanai un to nepieciešams remontēt.

- ▶ **Pirms elektroinstrumenta apkopes, regulēšanas vai darbinstrumenta nomainas atvienojiet tā kontakt-dakšu no barojošā elektrotīkla vai izņemiet no tā akumulatoru.** Šādi iespējams novērst elektroinstrumenta nejausu ieslēgšanos.
- ▶ **Ja elektroinstrumenti netiek lietoti, uzglabājiet to piemērotā vietā, kur elektroinstrumenti nav sasniedzami bērniem un personām, kuras neprot ar to rīkoties vai nav iepazīnušās ar šiem noteikumiem.** Ja elektroinstrumentu lieto nekompetentas personas, tas var apdraudēt cilvēku veselību.
- ▶ **Rūpīgi veiciet elektroinstrumenta apkalpošanu. Pārbaudiet, vai kustīgās daļas darbojas bez traucējumiem un nav iespīestas, vai kāda no daļām nav salauzta vai bojāta, vai katra no tām pareizi funkcionē un pilda tai paredzēto uzdevumu. Nodrošiniet, lai bojātās daļas tiktu savlaicīgi nomainītas vai remontētas pilnvarotā remonta darbnīcā.** Daudzi nelaimes gadījumi notiek tāpēc, ka elektroinstrumenti pirms lietošanas nav pienācīgi apkalpoti.
- ▶ **Savlaicīgi notifyiet un uzasiniet griezošos darbinstrumentus.** Rūpīgi kopti elektroinstrumenti, kas apgādāti ar asiem griezējinstrumentiem, ļauj strādāt daudz ražīgāk un ir vieglāk vadāmi.
- ▶ **Lietojiet vienīgi tādus elektroinstrumentus, papildpiederumus, darbinstrumentus utt., kas atbilst šeit sniegtajiem norādījumiem, ņemot vērā arī konkrētos darba apstākļus un pielietojuma īpatnības.** Elektroinstrumentu lietošana citiem mērķiem, nekā tiem, kuriem to ir paredzējis ražotājs, ir bīstama un var novest pie neparedzamām sekām.

#### Apkalpošana

- ▶ **Nodrošiniet, lai elektroinstrumenta remontu veiktu kvalificēts personāls, nomainot izmantojot oriģinālās rezerves daļas un piederumus.** Tikai tā iespējams panākt un saglabāt vajadzīgo darba drošības līmeni.

#### Drošības noteikumi urbjašīnām

- ▶ **Lietojiet papildrokturus, ja tie ir piegādāti kopā ar elektroinstrumentu.** Kontroles zaudēšana var kļūt par cēloni savainojumiem.
- ▶ **Veicot darbu, kura laikā darbinstruments var skart slēptus elektriskos vadus vai paša instrumenta elektrokabeļi, turiet elektroinstrumentu tikai aiz izolētajām noturvirsmām.** Darbinstrumentam skarot spriegumnesošus vadus, spriegums nonāk arī uz elektroinstrumenta metāla daļām, kā rezultātā lietotājs var saņemt elektrisko triecienu.
- ▶ **Lietojot piemērotu metālmeklētāju, pārbaudiet, vai apstrādes vietu nešķērso slēptas komunālapgādes līnijas, vai arī griezieties pēc konsultācijas vietējā komunālās saimniecības iestādē.** Darbinstrumenta saskaršanās ar elektropārvades līniju var izraisīt aizdegšanos vai būt par cēloni elektriskajam triecienam. Bojājums gāzes pārvades līnijā var izraisīt sprādzienu. Darbinstrumentam skarot ūdensvada cauruli, var tikt bojātas materiāls vērtības, kā arī strādājošā persona var saņemt elektrisko triecienu.

- ▶ **Darba laikā stingri turiet elektroinstrumentu ar abām rokām un centieties ieturēt drošu stāju.** Elektroinstrumentu ir drošāk vadīt ar abām rokām.
- ▶ **Nostipriniet apstrādājamo priekšmetu.** Iestiprinot apstrādājamo priekšmetu skrūvpilēs vai citā stiprinājuma ierīcē, strādāt ir drošāk, nekā tad, ja tas tiek turēts ar rokām.
- ▶ **Pirms elektroinstrumenta novietošanas nogaidiet, līdz tas pilnīgi apstājas.** Kustībā esošs darbinstruments var iestrēgt, izsaucot kontroles zaudēšanu pār elektroinstrumentu.

## Izstrādājuma un tā darbības apraksts



**Uzmanīgi izlasiet visus drošības noteikumus.** Šeit sniegto drošības noteikumu un norādījumu neievērošana var izraisīt aizdegšanos un būt par cēloni elektriskajam triecienam vai nopietnam savainojumam.

Lūdzam atvērt atlokāmo lappusi ar elektroinstrumenta attēlu un turēt to atvērtu visu laiku, kamēr tiek lasīta lietošanas pamācība.

### Pielietojums

Elektroinstrumenti ir paredzēti urbšanai kokā, metālā, keramikajos materiālos un plastmasā. Elektroinstrumenti ar elektronisko gaitas regulatoru un griešanās virziena pārslēdzēju ir lietojami arī skrūvēšanai un vītņu griešanai.

### Attēlotās sastāvdaļas

Attēloto sastāvdaļu numerācija atbilst numuriem elektroinstrumenta attēlā, kas sniegts ilustratīvajā lappusē.

- 1 Bezatslēgas urbpatrona\*  
(Tikai elektroinstrumentiem 3 601 AB2 006/  
3 601 AB2 041: bezatslēgas urbpatrona ar stipriņošu gredzenu\*)
- 2 Priekšējā noturaploce
- 3 Aizmugurējā noturaploce
- 4 Taustiņš ieslēdzēja fiksēšanai
- 5 Pirkstrats griešanās ātruma priekšiestādīšanai
- 6 Ieslēdzējs
- 7 Griešanās virziena pārslēdzējs
- 8 Pārnesumu pārslēdzējs
- 9 Papildrokturis (ar izolētu noturvirsmu)
- 10 Dziļuma ierobežotājs
- 11 Rokturis (ar izolētu noturvirsmu)
- 12 Urbpatronas atslēga\*
- 13 Zobaploces urbpatrona\*
- 14 Skrūvgrieža uzgalis\*
- 15 Universālais turētājs\*
- 16 Noturskrūve bezatslēgas/zobaploces urbpatronai
- 17 Vaļējā uzgriežņu atslēga\*\*
- 18 Spļāptvere\*
- 19 Drošinošais gredzens\*
- 20 Noturgredzens\*

## 166 | Latviešu

\*Šeit attēlotie vai aprakstītie piederumi neietilpst standarta piegādes komplektā. Pilns pārskats par izstrādājuma piederumiem ir sniegts mūsu piederumu katalogā.

\*\*var iegādāties tirdzniecības vietās (neietilpst piegādes komplektā)

### Informācija par troksni un vibrāciju

Trokšņa parametru vērtības ir noteiktas atbilstoši EN 60745-2-1.

Elektroinstrumenta radītā pēc raksturlienes A izsvērtā trokšņa parametru tipiskās vērtības ir šādas: trokšņa spiediena līmenis 82 dB(A); trokšņa jaudas līmenis 93 dB(A). Izkliede  $K = 3$  dB.

#### Nēsājiet ausu aizsargus!

Kopējā vibrācijas paātrinājuma vērtība  $a_h$  (vektoru summa trijos virzienos) un izkliede  $K$  ir noteikta atbilstoši standartam EN 60745-2-1.

Urbšana metālā:  $a_h = 4,5 \text{ m/s}^2$ ,  $K = 1,5 \text{ m/s}^2$ ,

skrūvēšana:  $a_h < 2,5 \text{ m/s}^2$ ,  $K = 1,5 \text{ m/s}^2$ ,

vitņu griešana:  $a_h < 2,5 \text{ m/s}^2$ ,  $K = 1,5 \text{ m/s}^2$ .

Šajā pamācībā norādītais vibrācijas līmenis ir izmērīts atbilstoši standartā EN 60745 noteiktajai procedūrai un var tikt

lietots elektroinstrumentu savstarpējai salīdzināšanai. To var izmantot arī vibrācijas radītās papildu slodzes iepriekšējai novērtēšanai.

Šeit norādītais vibrācijas līmenis ir attiecināms uz elektroinstrumenta galvenajiem pielietojuma veidiem. Ja elektroinstrumentu tomēr tiek izmantots citiem pielietojuma veidiem, kopā ar citādiem piederumiem vai kopā ar atšķirīgiem darbinstrumentiem, kā arī tad, ja tas nav pietiekošā apjomā apkalpots, instrumenta radītais vibrācijas līmenis var atšķirties no šeit norādītās vērtības. Tas var būtiski palielināt vibrācijas radīto papildu slodzi zināmam darba laika posmam.

Lai precīzi izvērtētu vibrācijas radīto papildu slodzi zināmam darba laika posmam, jāņem vērā arī laiks, kad elektroinstrumentu ir izslēgts vai arī darbojas, taču faktiski netiek izmantots paredzētā darba veikšanai. Tas var būtiski samazināt vibrācijas radīto papildu slodzi zināmam darba laika posmam. Veiciet papildu pasākumus, lai pasargātu strādājošo personu no vibrācijas kaitīgās iedarbības, piemēram, savlaicīgi veiciet elektroinstrumenta un darbinstrumentu apkalpošanu, novērsiet roku atdzišanu un pareizi plānojiet darbu.

### Tehniskie parametri

Urbjmašīna	GBM 13-2 RE							
Izstrādājuma numurs	3 601 ...	... AB2 006	... AB2 004	... AB2 005	... AB2 031	... AB2 062	... AB2 071	... AB2 041
Nominālā patērējamā jauda	W	750	750	750	750	750	710	750
Mehāniskā jauda	W	353	353	353	353	374	365	353
Griešanās ātrums brīvgaitā								
– 1. pārnesei	min. <sup>-1</sup>	0 – 1000	0 – 1000	0 – 1000	0 – 1000	0 – 1000	0 – 1000	0 – 1100
– 2. pārnesei	min. <sup>-1</sup>	0 – 3000	0 – 3000	0 – 3000	0 – 3000	0 – 3000	0 – 3000	0 – 3400
Nominālais griešanās ātrums								
– 1. pārnesei	min. <sup>-1</sup>	500	500	500	500	500	500	500
– 2. pārnesei	min. <sup>-1</sup>	1750	1750	1750	1750	1750	1750	1750
Nominālais griezes moments (1./2. pārnesei)	Nm	6,8/2,5	6,8/2,5	6,8/2,5	6,8/2,5	6,5/2,2	6,5/2,2	6,8/2,5
Darbvārpstas aptveres Ø	mm	43	43	43	43	43	43	43
Griešanās ātruma priekšiestādīšana		●	●	●	●	●	●	●
Griešanās ātruma regulēšana		●	●	●	●	●	●	●
Griešanās virziena pārslēgšana		●	●	●	●	●	●	●
Pārslodzes sajūgs		●	●	●	●	●	●	●
Bezatslēgas urbpatrona ar stiprinošo gredzenu		●	–	–	–	–	–	●
Bezatslēgas urbpatrona		–	●	–	●	●	●	–

Urbjmašīna		GBM 13-2 RE						
ar zobaploces urbjpatronu		-	-	●	-	-	-	-
Maks. urbuma Ø (1./2. pārnesumam)								
- Tēraudā	mm	13/8	13/8	13/8	13/8	13/8	13/8	13/8
- Koks	mm	32/20	32/20	32/20	32/20	32/20	32/20	32/20
- Alumīnijā	mm	20/12	20/12	20/12	20/12	20/12	20/12	20/12
Urbjpatronas aptverspēja	mm	1 - 13	1 - 13	1 - 13	1 - 13	1 - 13	1 - 13	1 - 13
Svars atbilstoši EPTA-Procedure 01:2014	kg	2,4	2,4	2,4	2,4	2,4	2,4	2,4
Elektroaizsardzības klase		□/II	□/II	□/II	□/II	□/II	□/II	□/II

## Montāža

### Papildrokturis (attēls A)

- ▶ **Lietojiet elektroinstrumentu tikai tad, ja uz tā ir nostiprināts papildrokturis 9.**

Lai darba laikā varētu droši stāvēt un strādāt bez priekšlaicīga noguruma, papildrokturi 9 var nostiprināt 12 dažādos stāvokļos.

Atskrūvējiet papildroktura 9 apakšējo daļu, griežot to virzienā ●, un tad pabīdīet papildrokturi 9 uz priekšu tik daudz, lai to varētu pagriezt vēlamajā stāvoklī. Pēc tam no jauna pavelciet papildrokturi 9 atpakaļ un stingri pieskrūvējiet tā apakšējo daļu, griežot virzienā ⊙.

### Urbšanas dziļuma iestādīšana (attēls A)

Izmantojot urbšanas dziļuma ierobežotāju 10, var iestādīt vēlamo urbšanas dziļumu X.

Atskrūvējiet papildroktura 9 apakšējo daļu, griežot to pretēji pulksteņa rādītāju kustības virzienam, un tad ievietojiet urbšanas dziļuma ierobežotāju 10.

Izvelciet urbšanas dziļuma ierobežotāju tādā garumā, lai attālums starp urbja smaili un urbšanas dziļuma ierobežotāja galu būtu vienāds ar vēlamo urbšanas dziļumu X.

Pēc tam no jauna stingri pieskrūvējiet papildroktura 9 apakšējo daļu, griežot to pulksteņa rādītāju kustības virzienā.

Rievojumam uz urbšanas dziļuma ierobežotāja 10 jābūt vērstam augšup.

### Darbinstrumenta nomainīšana

- ▶ **Pirms elektroinstrumenta apkopes vai apkalpošanas izvelciet tā elektrokabeļa kontaktdakšu no barojošā elektrotīkla kontaktligzdās.**
- ▶ **Nomainot urbjpatronu, uzvelciet aizsargcimdus.** Ilgstoši strādājot ar instrumentu, urbjpatrona var stipri sakarst.

### Bezatslēgas urbjpatrona (attēls B)

Stingri satveriet aizmugurējo noturaploci 3 uz bezatslēgas urbjpatronas 1 un grieziet priekšējo noturaploci 2 virzienā ●, līdz darbinstrumentu kļūst iespējams ievietot urbjpatronā. Ievietojiet darbinstrumenta kātu urbjpatronas atvērumā.

Stingri satveriet aizmugurējo noturaploci 3 uz bezatslēgas urbjpatronas 1 un ar roku spēcīgi grieziet priekšējo noturaplo-

ci 2 virzienā ⊙, līdz vairs nav dzirdami sprūda mehāniska klikšķi. Tas liecina, ka urbjpatrona ir aizvērussies, automātiski satverot darbinstrumenta kātu.

Ja darbinstrumenta izņemšanai nepieciešams atbrīvot darbinstrumenta kātu, pagrieziet urbjpatronas priekšējo noturaploci 2 virzienā, kas pretējs iepriekš norādītajam.

### Zobaploces urbjpatrona (attēls C)

Griežot zobaploces urbjpatronas 13 aploci, atveriet urbjpatronu tik tālu, lai tajā varētu ievietot darbinstrumentu. Ievietojiet darbinstrumentu urbjpatronā.

Iestipriniet darbinstrumentu, pārmaiņus ievietojot urbjpatronas atslēgu 12 šim nolūkam paredzētajos zobaploces urbjpatronas 13 atvērumos un ar to griežot urbjpatronas aploci.

### Bezatslēgas urbjpatrona ar stipriņošo gredzenu (attēls D)

- Pagrieziet drošinošo gredzenu 19 virzienā „UNLOCK” (Atbloķēt).
- Grieziet spļaptveri 18 pulksteņa rādītāju kustības virzienā, līdz tajā var ievietot darbinstrumentu.
- Līdz galam ievietojiet darbinstrumentu darbinstrumenta turētājā un, to noturot, ar roku spēcīgi grieziet spļaptveri 18 pretēji pulksteņa rādītāju kustības virzienam. Šajā laikā stingri turiet noturgredzenu 20.
- Pagrieziet drošinošo gredzenu 19 virzienā „LOCK” (Bloķēt).

**Piezīme.** Iestiprinot maza izmēra urbju, vispirms iestādiet urbja diametram atbilstošu darbinstrumenta turētāja atvērumu. Pretējā gadījumā urbis var tikt nepareizi centrēts.

### Darbinstrumenta izņemšana

- Pagrieziet drošinošo gredzenu 19 virzienā „UNLOCK” (Atbloķēt).
- Grieziet spļaptveri 18 pulksteņa rādītāju kustības virzienā, līdz no tās var izņemt darbinstrumentu.

### Darbinstrumenti skrūvēšanai (attēls E)

Iestiprinot skrūvgrieža uzgaļu 14, vienmēr lietojiet universālo uzgaļu turētāju 15. Izmantojiet tikai tādus skrūvgriežu uzgaļus, kas atbilst ieskrūvējamo skrūvju galvām.

## Urbjpatronas nomaiņa

- **Pirms elektroinstrumenta apkopes vai apkalpošanas izvelciet tā elektrokabeļa kontaktdakšu no barjošā elektrotīkla kontaktligzdas.**

### Noturskrūves izņemšana

Bezatslēgas urbjpatrona **1** un zobaploces urbjpatrona **13** ir nodrošināta pret patvaļīgu nokrišanu no darbvārpstas ar noturskrūves **16** palīdzību. Līdz galam atveriet bezatslēgas urbjpatronu **1** vai zobaploces urbjpatronu **13** un izskrūvējiet noturskrūvi **16**, griežot to pulksteņa rādītāju kustības virzienā.

### Atcerieties, ka noturskrūvei ir kreisā vītne.

Ja noturskrūves **17** vītne ir iestrēgusi, novietojiet skrūvgriezi uz noturskrūves galvas un izbrīvējiet tās vītņi ar vieglu triecienu pa skrūvgrieža rokturi.

### Zobaploces urbjpatronas noņemšana (attēls F)

Lai noņemtu zobaploces urbjpatronu **13**, novietojiet vaļējo uzgriežņu atslēgu **17** (platums 17 mm) uz darbvārpstas noturplaknēm.

Novietojiet elektroinstrumentu uz stabila pamata, piemēram, uz darba galda. Ievietojiet urbjpatronas atslēgu **12** vienā no trim zobaploces urbjpatronas **13** atvērumiem un noskrūvējiet urbjpatronu **13**, griežot to pretēji pulksteņa rādītāju kustības virzienam un izmantojot urbjpatronas atslēgu kā sviru. Ja urbjpatronas vītne ir iestrēgusi, izbrīvējiet to ar vieglu sitienu pa urbjpatronas atslēgu **12**. Iznemiet urbjpatronas atslēgu **12** no zobaploces urbjpatronas un pilnīgi noskrūvējiet urbjpatronu.

### Bezatslēgas urbjpatronas vai bezatslēgas urbjpatronas ar stipriņošo gredzenu noņemšana

Lai noņemtu bezatslēgas urbjpatronu **1** vai bezatslēgas urbjpatronu ar stipriņošo gredzenu, iespilējiet bezatslēgas urbjpatronā sešstūra stienātslēgu un novietojiet vaļējā tipa atslēgu **17** (SW 17) uz elektroinstrumenta darbvārpstas noturplaknēm. Novietojiet elektroinstrumentu uz stabila pamata, piemēram, uz darba galda. Stingri turiet vaļējā tipa atslēgu **17** un noskrūvējiet bezatslēgas urbjpatronu, griežot sešstūra stienātslēgu pretēji pulksteņa rādītāju kustības virzienam. Ja bezatslēgas urbjpatrona stingri turas uz vītnes, izbrīvējiet to ar vieglu triecienu pa sešstūra stienātslēgas garāko stieni. Iznemiet sešstūra stienātslēgu no bezatslēgas urbjpatronas un tad ar roku pilnīgi noskrūvējiet bezatslēgas urbjpatronu.

### Urbjpatronas iestiprināšana

Bezatslēgas urbjpatronas, bezatslēgas urbjpatronas ar stipriņošo gredzenu vai zobaploces urbjpatronas iestiprināšana ir veicama secībā, kas pretēja iepriekš aprakstītajai.



**Urbjpatrona jāpieskrūvē ar griezes momentu aptuveni 50 – 55 Nm.**

### Zobaploces urbjpatronas iestiprināšana

Ieskrūvējiet noturskrūvi **16** atvērtajā bezatslēgas vai zobaploces urbjpatronā, griežot pretēji pulksteņa rādītāju kustības virzienam. Ik reizi lietojiet jaunu noturskrūvi, jo tās vītne ir pārklāta ar stipriņošu limvielu, kas atkārtotas izmantošanas gadījumā zaudē savas īpašības.

## Putekļu un skaidu uzsūkšana

- Dažu materiālu, piemēram, svinu saturošu krāsu, dažu koksnes šķirņu, minerālu un metālu putekļi var būt kaitīgi veselībai. Pieskaršanās šādiem putekļiem vai to ieelpošanai var izraisīt alerģiskas reakcijas vai elpošanas ceļu slimšanu elektroinstrumenta lietotājam vai darba vietai tuvumā esošajām personām.

Atsevišķu materiālu putekļi, piemēram, putekļi, kas rodas, zāģējot ozola vai dižskābarža koksni, var izraisīt vēzi, īpaši tad, ja koksne iepriekš ir tikusi ķīmiski apstrādāta (ar hromātu vai koksnes aizsardzības līdzekļiem). Azbestu saturošus materiālus drīkst apstrādāt vienīgi personas ar īpašām profesionālām iemaņām.

- Darba vietai jābūt labi ventilējamai.
- Darba laikā ieteicams izmantot masku elpošanas ceļu aizsardzībai ar filtrēšanas klasi P2.

Ievērojiet jūsu valstī spēkā esošos priekšrakstus, kas attiecas uz apstrādājamo materiālu.

- **Nepieļaujiet putekļu uzkrāšanos darba vietā.** Putekļi var viegli aizdegties.

## Lietošana

### Uzsākot lietošanu

- **Pievadiet instrumentam pareizu spriegumu! Spriegumam elektrotīklā jāatbilst vērtībai, kas norādīta instrumenta marķējuma plāksnītē. Elektroinstrumenti, kas paredzēti 230 V spriegumam, var darboties arī no 220 V elektrotīkla.**

### Griešanās virziena izvēle

Lietojot griešanās virziena pārslēdzēju **7**, var mainīt elektroinstrumenta darbvārpstas griešanās virzienu. Taču tas nav iespējams laikā, kad ir nospiests ieslēdzējs **6**.

**Griešanās virziens pa labi:** lai veiktu urbšanu un skrūvju ieskrūvēšanu, pārvietojiet griešanās virziena pārslēdzēju **7** caur elektroinstrumenta korpusu līdz galam pa labi.

**Griešanās virziens pa kreisi:** lai atskrūvētu vai izskrūvētu/noskrūvētu skrūves un uzgriežņus, pārvietojiet griešanās virziena pārslēdzēju **7** caur elektroinstrumenta korpusu līdz galam pa kreisi.

### Mehāniskā pārnese pārslēgšana

- **Pārnese pārslēdzēju **8** var pārvietot gan tad, ja elektroinstrumenti nedarbojas, gan arī tā darbības laikā. Tomēr to nav ieteicams darīt, ja elektroinstrumenti darbojas ar pilnu slodzi vai ar maksimālo griešanās ātrumu.**

Ar pārnese pārslēdzēju **8** var izvēlēties vienu no 2 darbvārpstas griešanās ātruma diapazoniem (pārneseiem).

#### Pārnesums I

Neliels griešanās ātrums, darbam ar liela diametra urbjiem un skrūvēšanai.

#### Pārnesums II

Liels griešanās ātrums, darbam ar neliela diametra urbjiem. Ja pārnese pārslēdzēju **8** neizdodas pārvietot līdz galam, nedaudz pagrieziet darbvārpstu.

### Griešanās ātruma izvēle

Ar pirkstratu **5** lietotājs var izvēlēties instrumenta griešanās ātrumu. Tas iespējams arī instrumenta darbības laikā.

Optimālais darbvārpstas griešanās ātrums ir atkarīgs no apstrādājamā materiāla īpašībām un no darbinstrumenta diametra. Tāpēc optimālie iestādījumi jāizvēlas praktisku mēģinājumu ceļā.

### Ieslēgšana un izslēgšana

Lai **ieslēgtu** elektroinstrumentu, nospiediet ieslēdzēju **6** un turiet to nospiestu.

Lai nospiestu ieslēdzēju **6** **nostiprinātu ieslēgtā stāvoklī**, nospiediet ieslēdzēja fiksēšanas taustiņu **4**.

Lai **izslēgtu** elektroinstrumentu, atļaidiet ieslēdzēju **6** vai arī, ja tas ir nostiprināts ar fiksēšanas taustiņu **4** palīdzību, islaicīgi nospiediet un atļaidiet ieslēdzēju **6**.

Lai taupītu enerģiju, ieslēdziet elektroinstrumentu tikai tad, kad tas tiek lietots.

### Pārslodzes sajūgs

Lai ierobežotu reaktīvo griezes momentu, elektroinstrumenti ir aprīkoti ar pārslodzes sajūgu (Anti-Rotation = kas pārtrauc darbvārpstas rotāciju).

- ▶ **Ja darbinstruments iestrēgst urbumā, instrumenta darbvārpstas piedziņa tiek automātiski pārtraukta. Šādā situācijā var rasties ievērojams pretspēks, tāpēc darba laikā stingri turiet elektroinstrumentu ar abām rokām, nodrošinot zem kājām stabilu pamatu.**
- ▶ **Izslēdziet elektroinstrumentu un izbrīvējiet iestrēgušo darbinstrumentu. Ieslēdzot elektroinstrumentu, kura urbis ir iestrēdzis urbumā, uz strādājošās personas rokām iedarbojas liels reaktīvais griezes moments.**

### Griešanās ātruma regulēšana

Instrumenta griešanās ātrumu var regulēt bezpakāpju veidā, mainot spiedienu uz ieslēdzēju **6**.

Viegli nospiežot ieslēdzēju **6**, darbvārpsta sāk griezties ar nelielu ātrumu. Palielinot spiedienu, pieaug arī griešanās ātrums.

### Norādījumi darbam

- ▶ **Pirms elektroinstrumenta apkopes vai apkalpošanas izvelciet tā elektrokabeļa kontaktdakšu no barojošā elektrotīkla kontaktligzdas.**
- ▶ **Kontaktējiet darbinstrumentu ar uzgriezni vai skrūvi tikai laikā, kad elektroinstrumenti ir izslēgti.** Rotējošs darbinstruments var noslidēt no skrūves galvas.

Metāla urbšanai izmantojiet tikai nevainojami asus HSS urbjus (HSS = High Speed Steel = ātrgriešanas tērauds). Vēlamo darbinstrumentu kvalitāti var nodrošināt, iegādājoties urbjus no Bosch papildpiederumu klāsta.

Lietojot urbju asināšanas iekārtu (papildpiederums) var bez pūlēm uzasināt spirālurbjus ar diametru 2,5 – 10 mm.

Veicot īpaši precīzus urbšanas darbus, lietojiet urbšanas statni (papildpiederums).

Mašīnskrūvspiles, ko var iegādāties kā papildpiederumu, ļauj stingri nostiprināt apstrādājamo priekšmetu. Tā tiek novērsta priekšmeta pagriešanās darba laikā, kas var kļūt par cēloni negadījumam.

## Apkalpošana un apkope

### Apkalpošana un tīrīšana

- ▶ **Pirms elektroinstrumenta apkopes vai apkalpošanas izvelciet tā elektrokabeļa kontaktdakšu no barojošā elektrotīkla kontaktligzdas.**
- ▶ **Lai nodrošinātu ilgstošu un nevainojamu elektroinstrumenta darbību, uzturiet tīru tā korpusu un ventilācijas atveres.**

Ja nepieciešams nomainīt elektrotīkla kabeli, tas jāveic firmas Bosch elektroinstrumentu servisa centrā vai Bosch pilnvarotā elektroinstrumentu remonta darbnīcā, jo tā tiks saglabāts vajadzīgais darba drošības līmenis.

### Klientu konsultāciju dienests un konsultācijas par lietošanu

Klientu konsultāciju dienesta darbinieki atbildēs uz Jūsu jautājumiem par izstrādājuma remontu un apkalpošanu, kā arī par rezerves daļu iegādi. Izklājuma zīmējumus un informāciju par rezerves daļām var atrast arī interneta vietnē:

**www.bosch-pt.com**

Bosch klientu konsultāciju grupa centīsies Jums palīdzēt vislabākajā veidā, sniedzot atbildes uz jautājumiem par mūsu izstrādājumiem un to piederumiem.

Pieprasot konsultācijas un pasūtot rezerves daļas, noteikti paziņojiet 10 zīmju izstrādājuma numuru, kas norādīts uz izstrādājuma marķējuma plāksnītes.

### Latvijas Republika

Robert Bosch SIA  
Bosch elektroinstrumentu servisa centrs  
Dzelzavas ielā 120 S  
LV-1021 Rīga  
Tālr.: 67146262  
Telefakss: 67146263  
E-pasts: service-pt@lv.bosch.com

### Atbrīvošanās no nolietotajiem izstrādājumiem

Nolietotie elektroinstrumenti, to piederumi un iesaiņojuma materiāli jānogādā otrreizējai pārstrādei apkārtējai videi nekaitīgā veidā.

Neizmetiet elektroinstrumentu sadzīves atkritumu tvērnē!

### Tikai ES valstīm

Saskaņā ar Eiropas Savienības direktīvu 2012/19/ES par nolietotajām elektriskajām un elektroniskajām ierīcēm un šīs direktīvas atspoguļojumiem nacionālajā likumdošanā, lietošanai nederīgie elektroinstrumenti jāsavāc atsevišķi un jānogādā otrreizējai pārstrādei apkārtējai videi nekaitīgā veidā.

Tiesības uz izmaiņām tiek saglabātas.

## Lietuviškai

### Saugos nuorodos

#### Bendrosios darbo su elektriniais įrankiais saugos nuorodos

**⚠ ĮSPĖJIMAS** Perskaitykite visas šias saugos nuorodas ir reikalavimus. Jei nepaisysite žemiau pateiktų saugos nuorodų ir reikalavimų, gali trenkti elektros smūgis, kilti gaisras ir galite sunkiai susižaloti arba sužaloti kitus asmenis.

**Išsaugokite šias saugos nuorodas ir reikalavimus, kad ir ateityje galėtumėte jais pasinaudoti.**

Toliau pateiktame tekste vartojama sąvoka „Elektrinis įrankis“ apibūdina įrankius, maitinamus iš elektros tinklo (su maitinimo laidu), ir akumuliatorinius įrankius (be maitinimo laidu).

#### Darbo vietos saugumas

- ▶ **Darbo vieta turi būti švari ir gerai apšviesta.** Netvarkinga arba blogai apšviesta darbo vieta gali tapti nelaimingų atsitikimų priežastimi.
- ▶ **Nedirbkite su elektriniu įrankiu aplinkoje, kurioje yra degių skysčių, dujų ar dulkių.** Elektriniai įrankiai gali kibirkščiuoti, o nuo kibirkščių dulkės arba susikaupę garai gali užsidegti.
- ▶ **Dirbdami su elektriniu įrankiu neleiskite šalia būti žiurovams, vaikams ir lankytojams.** Nukreipę dėmesį į kitus asmenis galite nebesuvaldyti prietaiso.

#### Elektrosauga

- ▶ **Elektrinio įrankio maitinimo laidu kištukas turi atitikti tinklo kištukinio lizdo tipą.** Kištuko jokiū būdu negalima modifikuoti. Nenaudokite kištuko adapterių su žemintais elektriniais įrankiais. Originalūs kištukai, tiksliai tinkantys elektros tinklo kištukiniams lizdams, sumažina elektros smūgio pavojų.
- ▶ **Saugokitės, kad neprisilietumėte prie žemintų paviršių, pvz., vamzdžių, šildytuvų, viryklių ar šaldytuvų.** Kai jūsų kūnas yra žemintas, padidėja elektros smūgio rizika.
- ▶ **Saugokite elektrinį įrankį nuo lietaus ir drėgmės.** Jei į elektrinį įrankį patenka vandens, padidėja elektros smūgio rizika.
- ▶ **Nenaudokite maitinimo laidu ne pagal paskirtį, t. y. nešukite elektrinio įrankio paėmę už laidu, nekabinkite ant laidu, netraukite už jo, jei norite iš kištukinio lizdo ištraukti kištuką.** Laidą patieskite taip, kad jo neveiktų karštis, jis neišsistėtų alyva ir jo nepažeistų aštrios detalės ar judančios prietaiso dalys. Pažeisti arba susipynę laidai gali tapti elektros smūgio priežastimi.
- ▶ **Jei su elektriniu įrankiu dirbate lauke, naudokite tik tokius ilginamuosius laidus, kurie tinka ir lauko darbams.** Naudojant lauko darbams pritaikytus ilginamuosius laidus, sumažėja elektros smūgio pavojus.
- ▶ **Jei su elektriniu įrankiu neišvengiamai reikia dirbti drėgnoje aplinkoje, naudokite nuotėkio srovės saugiklį.** Dirbant su nuotėkio srovės saugikliu sumažėja elektros smūgio pavojus.

#### Žmonių sauga

- ▶ **Būkite atidūs, sutelkite dėmesį į tai, ką jūs darote ir, dirbdami su elektriniu įrankiu, vadovaukitės sveiku protu. Nedirbkite su elektriniu įrankiu, jei esate pavargę arba vartojote narkotikų, alkoholio ar vaistų.** Akimirksnio neatidumas dirbant su elektriniu įrankiu gali tapti sunkių sužalojimų priežastimi.
  - ▶ **Visada dirbkite su asmens apsaugos priemonėmis ir apsauginiais akiniais.** Naudojant asmens apsaugos priemones, pvz., respiratorių ar apsauginę kaukę, neslystantčius batus, apsauginį šalną, klausos apsaugos priemones ir kt., rekomenduojamas atitinkamai pagal naudojamą elektrinį įrankį, sumažėja rizika susižeisti.
  - ▶ **Saugokitės, kad elektrinio įrankio neįjungtumėte atsitiktinai. Prieš prijungdami elektrinį įrankį prie elektros tinklo ir/arba akumuliatoriaus, prieš pakeldami ar nešdami įsitikinkite, kad jis yra išjungtas.** Jeigu nešdami elektrinį įrankį pirštą laikysite ant jungiklio arba prietaisą įjungsitė į elektros tinklą, kai jungiklis yra įjungtas, gali įvykti nelaimingas atsitikimas.
  - ▶ **Prieš įjungdami elektrinį įrankį pašalinkite reguliavimo įrankius arba veržlinius raktus.** Prietaiso besisukančioje dalyje esantis įrankis ar raktas gali sužaloti.
  - ▶ **Stenkitės, kad kūnas visada būtų normalioje padėtyje. Dirbdami stovėkite saugiai ir visada išlaikykite pusiausvyrą.** Tvirtai stovėdami ir gerai išlaikydami pusiausvyrą galėsite geriau kontroliuoti elektrinį įrankį netikėtose situacijose.
  - ▶ **Dėvėkite tinkamą aprangą. Nedėvėkite plačių drabužių ir papuošalų. Saugokite plaukus, drabužius ir pirštines nuo besisukančių elektrinio įrankio dalių.** Laisvus drabužius, papuošalus bei ilgus plaukus gali įtraukti besisukančios dalys.
  - ▶ **Jei yra numatyta galimybė prijungti dulkių nusiurbimo ar surinkimo įrenginius, visada įsitikinkite, ar jie yra prijungti ir ar tinkamai naudojami.** Naudojant dulkių nusiurbimo įrenginius sumažėja kenksmingas dulkių poveikis.
- #### Rūpestinga elektrinių įrankių priežiūra ir naudojimas
- ▶ **Neperkraukite prietaiso. Naudokite jūsų darbui tinkamą elektrinį įrankį.** Su tinkamu elektriniu įrankiu jūs dirbsite geriau ir saugiau, jei neviršysite nurodyto galingumo.
  - ▶ **Nenaudokite elektrinio įrankio su sugedusiu jungikliu.** Elektrinis įrankis, kurio nebegalima įjungti ar išjungti, yra pavojingas ir jį reikia remontuoti.
  - ▶ **Prieš reguliuodami prietaisą, keisdami darbo įrankius ar prieš valydami prietaisą, iš elektros tinklo lizdo ištraukite kištuką ir/arba išimkite akumuliatorių.** Ši atsargumo priemonė apsaugos jus nuo netikėto elektrinio įrankio įsijungimo.
  - ▶ **Nenaudojamą elektrinį įrankį sandėliuokite vaikams ir nemokantiems juo naudotis asmenims neprieinamoje vietoje.** Elektriniai įrankiai yra pavojingi, kai juos naudoja nepatyrę asmenys.

► **Rūpestingai prižiūrėkite elektrinį įrankį. Patikrinkite, ar besisukančios prietaiso dalys tinkamai veikia ir niekur nestringa, ar nėra sulūžusių ar pažeistų dalių, kurios trikdytų elektrinio įrankio veikimą. Prieš vėl naudojant prietaisą, pažeistos prietaiso dalys turi būti sutaisytos.** Daugelio nelaimingų atsitikimų priežastis yra blogai prižiūrimi elektriniai įrankiai.

► **Pjovimo įrankiai turi būti aštrūs ir švarūs.** Rūpestingai prižiūrėti pjovimo įrankiai su aštriomis pjaunamosiomis briaunomis mažiau stringa ir juos yra lengviau valdyti.

► **Elektrinį įrankį, papildomą įrangą, darbo įrankius ir t. t. naudokite taip, kaip nurodyta šioje instrukcijoje, ir atsižvelkite į darbo sąlygas ir atliekamą darbą.** Naudojant elektrinius įrankius ne pagal paskirtį, gali susidaryti pavojingos situacijos.

#### Aptarnavimas

► **Elektrinį įrankį turi remontuoti tik kvalifikuoti specialistai ir naudoti tik originalias atsargines dalis.** Taip galima garantuoti, jog elektrinis įrankis išliks saugus naudoti.

#### Saugos nuorodos dirbantiems su gręžimo mašinomis

► **Naudokite su elektriniu įrankiu pateiktas papildomas rankenas.** Nesuvaldžius elektrinio įrankio, galima susižeisti.

► **Jei atliekate darbus, kurių metu darbo įrankis gali kliudyti paslėptus elektros laidus arba paties elektrinio įrankio maitinimo laidą, tai elektrinį įrankį laikykite už izoliuotų rankenų.** Palietus laidą, kuriuo teka elektros srovė, metalinėse prietaiso dalyse gali atsirasti įtampa ir išskirti elektros smūgis.

► **Prieš pradėdami darbą, tinkamais ieškikliais patikrinkite, ar po norimais apdirbti paviršiais nėra prarastų elektros laidų, dujų ar vandentiekio vamzdžių.** Jei abejojate, galite pasikviesti į pagalbą vietinius komunalinių paslaugų teikėjus. Kontaktas su elektros laidais gali sukelti gaisro bei elektros smūgio pavojų. Pažeidus dujotiekio vamzdį, gali įvykti sprogdimas. Pažeidus vandentiekio vamzdį, galima padaryti daugybę nuostolių.

► **Darbo metu elektrinį įrankį visuomet būtina laikyti abiem rankomis ir patikimai stovėti.** Elektrinis įrankis yra saugiau valdomas, kai laikomas dviem rankomis.

► **Įtvirtinkite ruošinį.** Tvirtinimo įranga arba spaustuvas įtvirtintas ruošinys yra užfiksuojamas žymiai patikimiau nei laikant ruošinį ranka.

► **Prieš padėdami elektrinį įrankį būtinai jį išjunkite ir paaukite, kol jo besisukančios dalys visiškai sustos.** Darbo įrankis gali užstrigti, tuomet kyla pavojus nesuvaldyti prietaiso.

## Gaminio ir techninių duomenų aprašas



**Perskaitykite visas šias saugos nuorodas ir reikalavimus.** Jei nepaisysite žemiau pateiktų saugos nuorodų ir reikalavimų, gali trenkti elektros smūgis, kilti gaisras ir galite sunkiai susižaloti arba sužaloti kitus asmenis.

Atverskite lapą su elektrinio įrankio schema ir, skaitydami instrukciją, palikite šį lapą atversta.

### Elektrinio įrankio paskirtis

Elektrinis prietaisas skirtas medienai, metalui, keramikai ir plastmasei gręžti. Prietaisai su elektroniniu sūkių reguliatoriumi ir dešiniu bei kairiniu sukimusi taip pat skirti varžtams sukuti ir sriegiams sriegti.

### Pavaizduoti prietaiso elementai

Numeriais pažymėtus elektrinio įrankio elementus rasite šios instrukcijos puslapiuose pateiktuose paveikslėliuose.

- 1 Greitojo užveržimo griebtuvas\*  
(tik elektriniuose įrankiuose 3 601 AB2 006/  
3 601 AB2 041: greitojo užveržimo griebtuvas su apsauginiu žiedu\*)
- 2 Priekinė įvorė
- 3 Užpakalinė įvorė
- 4 Įjungimo-išjungimo jungiklio fiksatorius
- 5 Išankstinio sūkių nustatymo reguliatoriaus ratukas
- 6 Įjungimo-išjungimo jungiklis
- 7 Sukimosi krypties perjungiklis
- 8 Greičių perjungiklis
- 9 Papildoma rankena (izoliuotas rankenos paviršius)
- 10 Gylio ribotuvas
- 11 Rankena (izoliuotas rankenos paviršius)
- 12 Griebtuvo raktas\*
- 13 Vainikinis griebtuvas\*
- 14 Suktuvo antgalis\*
- 15 Universalus suktuvo antgalių laikiklis\*
- 16 Greitojo užveržimo griebtuvo/vainikinio griebtuvo apsauginis varžtas
- 17 Veržliaraktis\*\*
- 18 Tvirtinamoji įvorė\*
- 19 Apsauginis žiedas\*
- 20 Fiksuojamasis žiedas\*

\*Pavaizduoti ar aprašyti priedai į tiekiamą standartinį komplektą neįeina. Visą papildomą įrangą rasite mūsų papildomos įrangos pragrafoje.

\*\*Išgijamas atskirai (netiekiamas kartu su prietaisu)

### Informacija apie triukšmą ir vibraciją

Triukšmo emisijos vertės nustatytos pagal EN 60745-2-1.

Pagal A skalę išmatuotas elektrinio įrankio triukšmo lygis tipiniu atveju siekia: garso slėgio lygis 82 dB(A); garso galios lygis 93 dB(A). Paklaida K = 3 dB.

**Dirbkite su klausos apsaugos priemonėmis!**

**172 | Lietuviškai**

Vibracijos bendroji vertė  $a_h$  (trijų krypčių atstojamasis vektorius) ir paklaida K nustatytos pagal EN 60745-2-1:

Gręžimas į metalą:  $a_h = 4,5 \text{ m/s}^2$ ,  $K = 1,5 \text{ m/s}^2$ ,

varžtų sukimas:  $a_h < 2,5 \text{ m/s}^2$ ,  $K = 1,5 \text{ m/s}^2$ ,

sriegimas:  $a_h < 2,5 \text{ m/s}^2$ ,  $K = 1,5 \text{ m/s}^2$ .

Šioje instrukcijoje pateiktas vibracijos lygis buvo išmatuotas pagal EN 60745 normoje standartizuotą matavimo metodą, ir jį galima naudoti elektriniams įrankiams palyginti. Jis skirtas vibracijos poveikiui laikinai įvertinti.

Nurodytas vibracijos lygis atspindi pagrindinius elektrinio įrankio naudojimo atvejus. Tačiau jeigu elektrinis įrankis nau-

dojamas kitokiais paskirčiais, su kitokia papildoma įranga arba jeigu jis nepakankamai techniškai prižiūrimas, vibracijos lygis gali kisti. Tokiu atveju vibracijos poveikis per visą darbo laikotarpį gali žymiai padidėti.

Norint tiksliai įvertinti vibracijos poveikį per tam tikrą darbo laiką, reikia atsižvelgti ir į laiką, per kurį elektrinis įrankis buvo išjungtas arba, nors ir veikė, bet nebuvo naudojamas. Tai įvertinus, vibracijos poveikis per visą darbo laiką žymiai sumažės. Dirbančiam nuo vibracijos poveikio apsaugoti paskirkite papildomas apsaugos priemones, pvz.: elektrinių ir darbo įrankių techninę priežiūrą, rankų šildymą, darbo eigos organizavimą.

**Techniniai duomenys**

Gręžimo mašina		GBM 13-2 RE						
Gaminio numeris	3 601 ...	... AB2 006	... AB2 004	... AB2 005	... AB2 031	... AB2 062	... AB2 071	... AB2 041
Nominali naudojamoji galia	W	750	750	750	750	750	710	750
Atiduodamoji galia	W	353	353	353	353	374	365	353
Tuščiosios eigos sūkių skaičius								
– 1-uoju greičiu	min <sup>-1</sup>	0 – 1000	0 – 1000	0 – 1000	0 – 1000	0 – 1000	0 – 1000	0 – 1100
– 2-uoju greičiu	min <sup>-1</sup>	0 – 3000	0 – 3000	0 – 3000	0 – 3000	0 – 3000	0 – 3000	0 – 3400
Nominalus sūkių skaičius								
– 1-uoju greičiu	min <sup>-1</sup>	500	500	500	500	500	500	500
– 2-uoju greičiu	min <sup>-1</sup>	1750	1750	1750	1750	1750	1750	1750
Nominalus sukimo momentas (1-uoju/2-uoju greičiu)	Nm	6,8/2,5	6,8/2,5	6,8/2,5	6,8/2,5	6,5/2,2	6,5/2,2	6,8/2,5
Suklio kakliuko Ø	mm	43	43	43	43	43	43	43
Sūkių skaičiaus išankstinis nustatymas		●	●	●	●	●	●	●
Sūkių skaičiaus reguliavimas		●	●	●	●	●	●	●
Reversas		●	●	●	●	●	●	●
Apsauginė sankaba		●	●	●	●	●	●	●
Greitojo užveržimo griebtuvas su apsauginiu žiedu		●	–	–	–	–	–	●
Greitojo užveržimo griebtuvas		–	●	–	●	●	●	–
Vainikinis griebtuvas		–	–	●	–	–	–	–
Maks. gręžinio Ø (1-uoju/2-uoju greičiu)								
– Plienas	mm	13/8	13/8	13/8	13/8	13/8	13/8	13/8
– Mediena	mm	32/20	32/20	32/20	32/20	32/20	32/20	32/20
– aliuminyje	mm	20/12	20/12	20/12	20/12	20/12	20/12	20/12
Griebtuvo kumštelių praskėtimo ribos	mm	1 – 13	1 – 13	1 – 13	1 – 13	1 – 13	1 – 13	1 – 13
Svoris pagal „EPTA-Procedure 01:2014“	kg	2,4	2,4	2,4	2,4	2,4	2,4	2,4
Apsaugos klasė		□/II	□/II	□/II	□/II	□/II	□/II	□/II

## Montavimas

### Papildoma rankena (žr. pav. A)

- **Elektrinį įrankį leidžiama naudoti tik su papildoma rankena 9.**

Papildomą rankeną **9** galite nustatyti į vieną iš 12 padėčių, kad darbo padėtis būtų kuo saugesnė ir mažiausia varginanti.

Papildomos rankenos **9** apatinę dalį sukite **1** kryptimi ir stumkite papildomą rankeną **9** pirmyn tol, kol galėsite palenkti ją į norimą padėtį. Tada papildomą rankeną **9** vėl patraukite atgal ir apatinę rankenos dalį vėl tvirtai užsukite **2** kryptimi.

### Gręžimo gylio nustatymas (žr. pav. A)

Gręžimo gylio ribotuvu **10** galima nustatyti gręžimo gylį **X**.

Apatinę papildomos rankenos **9** dalį pasukite prieš laikrodžio rodyklę ir įstatykite gylio ribotuvą **10**.

Ištraukite gylio ribotuvą tiek, kad atstumas tarp grąžto viršūnės ir gylio ribotuvo galo būtų lygus norimam gręžimo gyliui **X**. Vėl užveržkite apatinę papildomos rankenos **9** dalį, sukdami ją pagal laikrodžio rodyklę.

Ant gylio ribotuvo esantys grioveliai **10** turi būti nukreipti į viršų.

### Įrankių keitimas

- **Prieš atliekant bet kokius elektrinio įrankio reguliavimo ar priežiūros darbus reikia ištraukti kištuką iš elektros tinklo lizdo.**
- **Įrankį keiskite mūvėdami apsauginėmis pirštinėmis.** Atliekant ilgesnes darbo operacijas griebtuvus gali smarkiai įkaisti.

### Greitojo užveržimo griebtuvas (žr. pav. B)

Tvirtai laikykite greitojo užveržimo griebtuvo **3** užpakalinę įvorę **1** ir sukite priekinę įvorę **2** sukimosi kryptimi **1**, kol bus galima įstatyti įrankį. Įstatykite įrankį.

Tvirtai laikykite greitojo užveržimo griebtuvo **3** užpakalinę įvorę **1** ir sukite ranka priekinę įvorę **2** sukimosi kryptimi **2**, kol pasigirs trakstelėjimas. Griebtuvus užrakinamas automatiškai. Griebtuvas atrakinamas, jei, norėdami išimti įrankį, priekinę įvorę **2** pasukate priešinga kryptimi.

### Vainikinis griebtuvas (žr. pav. C)

Sukdami atverkite griebtuvą **13** tiek, kad galėtumėte įstatyti įrankį. Įstatykite įrankį.

Griebtuvo raktą **12** įstatykite į vainikinio griebtuvo **13** atitinkamą angą ir tolygiai veržkite įrankį.

### Greitojo užveržimo griebtuvas su apsauginiu žiedu (žr. pav. D)

- Apsauginį žiedą **19** pasukite „UNLOCK“ kryptimi.
- Sukite užveržiamąją įvorę **18** pagal laikrodžio rodyklę, kol bus galima įstatyti darbo įrankį.
- Gerai įstatykite darbo įrankį, laikykite jį įrankių įtvare ir rankomis tvirtai užveržkite užveržiamąją įvorę **18**, sukdami ją prieš laikrodžio rodyklę.  
Tvirtai laikykite fiksuojamąjį žiedą **20**.
- Apsauginį žiedą **19** pasukite „LOCK“ kryptimi.

**Nuoroda:** jei norite įstatyti mažesnius grąžtus, prieš tai apytiksliam gręžinio skersmeniui nustatykite įrankių įtvarą. Prie-

šingu atveju iškyla pavojus, kad grąžtas bus įstatytas netinkamai išcentruotas.

### Darbo įrankio išėmimas

- Apsauginį žiedą **19** pasukite „UNLOCK“ kryptimi.
- Sukite užveržiamąją įvorę **18** pagal laikrodžio rodyklę, kol bus galima išimti darbo įrankį.

### Varžtų sukimo įrankiai (žr. pav. E)

Naudodami suktuvo antgalius **14** visuomet naudokite ir universalųjį antgalių laikiklį **15**. Pasirinkite varžto galvutę atitinkantį suktuvo antgalį.

### Griebtuvo keitimas

- **Prieš atliekant bet kokius elektrinio įrankio reguliavimo ar priežiūros darbus reikia ištraukti kištuką iš elektros tinklo lizdo.**

### Apsauginio varžto išsukimas

Kad greitojo užveržimo griebtuvas **1** arba vainikinis griebtuvas **13** netikėtai nenukristų nuo gręžimo suklio, jis yra su apsauginiu varžtu **16**. Visiškai atidarykite greitojo užveržimo griebtuvą **1** arba vainikinį griebtuvą **13** ir išsukite apsauginį varžtą **16**, sukdami jį pagal laikrodžio rodyklę. **Atkreipkite dėmesį, kad apsauginis varžtas yra su kairiniu sriegiu.**

Jei apsauginis varžtas **17** tvirtai įsuktas, į varžto galvutę įstatykite atsuktuvą ir apsauginį varžtą atlaisvinkite stuktelėję į atsuktuvo rankeną.

### Vainikinio griebtuvo išmontavimas (žr. pav. F)

Norėdami nuimti vainikinį griebtuvą **13**, uždėkite veržliaraktį **17** (rakto plotis 17 mm) ant suklio briaunų.

Padėkite prietaisą ant stabilaus pagrindo, pvz., ant darbatalio. Įstatykite griebtuvo raktą **12** į vieną iš trijų vainikinio griebtuvo **13** kiaurymių ir atlaisvinkite vainikinį griebtuvą **13**, sukdami šia svirtelę prieš laikrodžio rodyklę. Jei vainikinis griebtuvas tvirtai užsifiksavo, jį galima atlaisvinti lengvai stuktelėjęs į griebtuvo raktą **12**. Nuimkite griebtuvo raktą **12** nuo vainikinio griebtuvo ir vainikinį griebtuvą visiškai nusukite.

### Greitojo užveržimo griebtuvo/greitojo užveržimo griebtuvo su apsauginiu žiedu išmontavimas

Norėdami išmontuoti greitojo užveržimo griebtuvą **1** ir greitojo užveržimo griebtuvą su apsauginiu žiedu, greitojo užveržimo griebtuve įtvirtinkite šešiabriaunį raktą ir ant pavaros suklio briaunų, skirtų raktui uždėti, uždėkite veržliaraktį **17** (rakto plotis 17). Elektrinį įrankį padėkite ant tvirto pagrindo, pvz., darbatalio. Tvirtai laikykite veržliaraktį **17** ir atlaisvinkite greitojo užveržimo griebtuvą, sukdami šešiabriaunį raktą prieš laikrodžio rodyklę. Jei greitojo užveržimo griebtuvas tvirtai užsifiksavo, jį galima atlaisvinti lengvai stuktelėjęs į šešiabriaunio rakto ilgą kotą. Išimkite šešiabriaunį raktą iš greitojo užveržimo griebtuvo ir greitojo užveržimo griebtuvą visiškai nusukite.

### Griebtuvo sumontavimas

Greitojo užveržimo griebtuvas/greitojo užveržimo griebtuvas su apsauginiu žiedu/vainikinis griebtuvas montuojami atbuline išmontavimui tvarka.

## 174 | Lietuviškai



**Griebtuvas turi būti priveržtas maždaug 50 – 55 Nm sukimo momentu.**

**Kai naudojamas greitojo užveržimo griebtuvas/vainikinis griebtuvas:**

Sukite apsauginį varžtą **16** prieš laikrodžio rodyklę į atvirą greitojo užveržimo griebtuvą ar vainikinį griebtuvą. Kiekvieną sykį naudokite naują apsauginį varžtą, nes varžto sriegis yra padengtas apsaugine klijų mase, kuri pakartotinai naudojant praranda savo poveikį.

**Dulkių, pjūvenų ir drožlių nusiurbimas**

► Medžiagų, kurių sudėtyje yra švino, kai kurių rūšių medienos, mineralų ir metalų dulkės gali būti kenksmingos sveikatai. Dirbančiam arba netoli esantiems asmenims nuo sąlyčio su dulėmis arba jų įkvėpus gali kilti alerginės reakcijos, taip pat jie gali susirgti kvėpavimo takų ligomis. Kai kurios dulkės, pvz., ažuolo ir buko, yra vėžį sukeliančios, o ypač, kai mediena yra apdorota specialiomis medienos priežiūros priemonėmis (chromatu, medienos apsaugos priemonėmis). Medžiagas, kuriose yra asbesto, leidžiama apdoroti tik specialistams.

- Pasirūpinkite geru darbo vietos vėdinimu.
- Rekomenduojama dėvėti kvėpavimo takų apsauginę kaukę su P2 klasės filtru.

Laikykitės jūsų šalyje galiojančių apdorojamoms medžiagoms taikomų taisyklių.

► **Saugokite, kad darbo vietoje nesusikauptų dulkių.** Dulės lengvai užsidega.

**Naudojimas**

**Paruošimas naudoti**

► **Atkreipkite dėmesį į tinklo įtampą! Elektros tinklo įtampa turi atitikti elektrinio įrankio firminėje lentelėje nurodytą įtampą. 230 V pažymėtus elektrinius įrankius galima jungti ir į 220 V įtampos elektros tinklą.**

**Sukimosi krypties keitimas**

Sukimosi krypties perjungikliu **7** galite keisti elektrinio įrankio sukimosi kryptį. Tačiau tuomet, kai įjungimo-išjungimo jungiklis **6** yra nuspaustas, tai padaryti yra neįmanoma.

**Sukimas į dešinę:** sukimo krypties perjungiklį **7** perstumkite iki galo į dešinę pusę (grėžimas, varžtų įsukimas).

**Sukimas į kairę:** sukimo krypties perjungiklį **7** perstumkite iki galo į kairę pusę (varžtų ir veržlių atlaisvinimas ar išsukimas).

**Mechaninis greičių perjungimas**

► **Greičių perjungiklį 8 galite jungti elektriniams prietaisui neveikiant arba veikiant. Tačiau jungiklio nejunkite, kai prietaisas veikia visu krūviu arba didžiausiu sūkių skaičiumi.**

Greičių perjungikliu **8** galima pasirinkti 2 sūkių skaičiaus diapazonus.

**I greitis:**

Mažo sūkių skaičiaus diapazonas; skirtas didelio skersmens kiaurymėms gręžti arba varžtams sukti.

**II greitis:**

Didelio sūkių skaičiaus diapazonas; skirtas mažo skersmens kiaurymėms gręžti.

Jei greičių perjungiklio **8** nepavyksta perstumti iki atramos, šiek tiek pasukite sukly su įstatytu grąžtu.

**Sūkių skaičiaus parinkimas**

Su sūkių skaičiaus nustatymo reguliatoriaus ratuku **5** reikiama sūkių skaičių galite nustatyti ir prietaisui veikiant.

Reikalingas sūkių skaičius priklauso nuo ruošinio ir grąžto skersmens. Optimalų sūkių skaičių parinkite bandymų būdu.

**Įjungimas ir išjungimas**

Norėdami **įjungti** elektrinį įrankį, nuspauskite įjungimo-išjungimo jungiklį **6** ir laikykite jį nuspausta.

Norėdami **užfiksuoti** nuspausta įjungimo-išjungimo jungiklį **6**, paspauskite fiksuatoriaus mygtuką **4**.

Norėdami **išjungti** prietaisą, atleiskite įjungimo-išjungimo jungiklį **6**, o jei jis yra užfiksuotas fiksuatoriumi **4**, trumpam nuspauskite ir atleiskite įjungimo-išjungimo jungiklį **6**.

Kad tausotumėte energiją, elektrinį įrankį įjunkite tik tada, kai naudosite.

**Apsauginė sankaba**

Apsaugai nuo didelio reakcijos momento elektrinis įrankis yra su apsaugine sankaba („Anti-Rotation“).

► **Įstrigus ar užsikabinus grąžtui, išjungia apsauginė sankaba, kuri išjungia jėgos perdavimą į sukly. Kadangi tuo metu prietaisą veikia reakcijos momentą sukeliančios jėgos, jį būtina patikimai laikyti abiem rankomis ir tvirtai stovėti.**

► **Jei grąžtas įstrigo, būtina išjungti prietaisą ir išlaisvinti grąžtą. Įjungiant prietaisą su užblokuotu grąžtu atsiranda didelis reakcijos jėgų momentas.**

**Sūkių reguliavimas**

Įjungto elektrinio įrankio sūkių skaičių tolygiai galite reguliuoti atitinkamai spausdami įjungimo-išjungimo jungiklį **6**.

Lengvai spaudžiant įjungimo-išjungimo jungiklį **6**, įrankis veikia mažais sūkiiais. Daugiau nuspaudus jungiklį, sūkiiai atitinkamai padidėja.

**Darbo patarimai**

► **Prieš atliekant bet kokius elektrinio įrankio reguliavimo ar priežiūros darbus reikia ištraukti kištuką iš elektros tinklo lizdo.**

► **Ant veržlės uždėkite ar į varžtą įremkite tik išjungtą prietaisą.** Besisukantys darbo įrankiai gali nuslysti.

Gręždami metalą naudokite tik nepriekaištingai išgalštus HSS grąžtus (HSS = didelio atsparumo greitapjovis plienas). Garantuotos kokybės grąžtus rasite Bosch papildomos įrangos programoje.

Grąžtų galandimo įtaisu (žr. papildomą įrangą) Jūs galite nesunkiai išgalšti 2,5 – 10 mm skersmens spiralinius grąžtus. Ypač tiksliaiems darbams atlikti naudokite gręžimo stovą (papildoma įranga).

Spaustuvais, kurie įsigijami kaip papildoma įranga, galima saugiai įtvirtinti ruošinį. Jie apsaugos ruošinį nuo pasisukimo ir galimų nelaimingų atsitikimų.

## Priežiūra ir servisas

### Priežiūra ir valymas

- ▶ **Prieš atliekant bet kokius elektrinio įrankio reguliavimo ar priežiūros darbus reikia ištraukti kištuką iš elektros tinklo lizdo.**
- ▶ **Reguliariai valykite elektrinį įrankį ir ventiliacines angas jo korpuse, tuomet galėsite dirbti kokybiškai ir saugiai.**

Jei reikia pakeisti maitinimo laidą, dėl saugumo sumetimų tai turi būti atliekama Bosch įmonėje arba įgaliotose Bosch elektrinių įrankių remonto dirbtuvėse.

### Klientų aptarnavimo skyrius ir naudotojų konsultavimo tarnyba

Klientų aptarnavimo skyriuje gausite atsakymus į klausimus, susijusius su jūsų gaminio remontu, technine priežiūra bei atsarginėmis dalimis. Detalius brėžinius ir informaciją apie atsargines dalis rasite čia:

**[www.bosch-pt.com](http://www.bosch-pt.com)**

Bosch naudotojų konsultavimo tarnybos specialistai mielai atsakys į klausimus apie mūsų gaminius ir papildomą įrangą.

Jeigu norite gauti informacijos ir užsakyti atsargines dalis prašome būtinai nurodyti dešimtženklį gaminio numerį, esantį firminėje lentelėje.

### Lietuva

Bosch įrankių servisas  
Informacijos tarnyba: (037) 713350  
Įrankių remontas: (037) 713352  
Faksas: (037) 713354  
El. paštas: [service-pt@lv.bosch.com](mailto:service-pt@lv.bosch.com)

### Šalinimas

Elektrinis įrankis, papildoma įranga ir pakuotė yra pagaminti iš medžiagų, tinkančių antriniam perdirbimui, ir vėliau privalo būti atitinkamai perdirbti.

Nemeskite elektrinių įrankių į buitinių atliekų konteinerius!

### Tik ES šalims:

Pagal Europos direktyvą 2012/19/ES dėl elektros ir elektroninės įrangos atliekų ir šios direktyvos perkėlimo į nacionalinę teisę aktus, naudoti nebetinkami elektriniai įrankiai turi būti surenkami atskirai ir perdirbami aplinkai nekenksmingu būdu.

### Galimi pakeitimai.

## خدمة الزبائن ومشورة الاستخدام

يجيب مركز خدمة الزبائن على أسئلتكم بصدد تصنيع وصيانة المنتج وأيضاً بما يخص قطع الغيار. يعثر على الرسوم الممددة وعلى المعلومات عن قطع الغيار بموقع:

[www.bosch-pt.com](http://www.bosch-pt.com)

سيكون من دواعي سرور فرقة مشورة الاستخدام بشركة بوش أن تساعدكم بخصوص الأسئلة عن منتجاتنا وتوابعها. يلزم ذكر رقم الصف ذو الفانات العشر وفقاً للوحة صنع المنتج عند إرسال أية استفسارات أو طلبيات قطع غيار. يرجى التوجه إلى التاجر المختص بما يتعلّق بأمر الضمان والتصليح وتأمين قطع الغيار.

### المغرب

اوتبرو  
53، زنقة الملازم محمد محروس  
الدار البيضاء- 20300 - المغرب  
الهاتف: 212 (0) 522 400 615 / 212 (0) 522 400 409  
البريد الإلكتروني: service@outiprou.ma

### الجزائر

سيستال  
المنطقة الصناعية امدادن  
بجاية 06000 - الجزائر  
الهاتف: 213 (0) 982 400 992  
الفاكس: 213 (0) 34201569  
البريد الإلكتروني: sav@siestal-dz.com

### تونس

صوتال  
م.ص. المجمع سان كوبان رقم 99 - 25  
2014. مكرين رياض تونس  
الهاتف: 216 71 428 770  
الفاكس: 216 71 354 175  
البريد الإلكتروني: sotel2@planet.tn

### مصر

يونيمار  
رقم 20 مركز الخدمات  
التجمع الاول - القاهرة الجديدة - مصر  
الهاتف: 2 02 224 78072 - 2 02 224 76091  
لفاكس: 2 022 2478075  
البريد الإلكتروني: boschegypt@animaregypt.com

## التخلص من العدة الكهربائية

ينبغي التخلص من العدد الكهربائية والتوابع والغلاف بطريقة منصفة للبيئة عن طريق النفايات القابلة لإعادة التصنيع.

لا ترم العدد الكهربائية في النفايات المنزلية!

### لدول الاتحاد الأوروبي فقط:

فمصب التوجيه الأوروبي EU/2012/19  
بصدد الأجهزة الكهربائية والإلكترونية  
القديمة وتطبيقه ضمن القانون المحلي،  
ينبغي جمع وفصل العدد الكهربائية التي لم  
تعد صالحة للاستعمال والتخلص منها لمركز  
يقوم بإعادة استعمالها بطريقة منصفة  
بالبيئة.



نحتفظ بحق إدخال التعديلات.

## التشغيل والإطفاء

اضغط من أجل تشغيل العدة الكهربائية على مفتاح التشغيل والإطفاء 6 وحافظ على إبقائه مضغوطاً.

**التثبيت** مفتاح التشغيل والإطفاء 6 وهو في حالة الانضغاط، يضغط زر التثبيت 4.

من أجل إطفاء العدة الكهربائية يترك مفتاح التشغيل والإطفاء 6 أو إن كان قد تم تثبيته بواسطة مفتاح التثبيت 4 فيضغط مفتاح التشغيل والإطفاء 6 للحظة ثم يترك بعد ذلك. شغل العدة الكهربائية فقط عندما تستخدمها، من أجل توفير الطاقة.

## قابض فرط التحميل

لقد تم تجهيز العدة الكهربائية بقابض لفرط التحميل (Anti-Rotation = مضادة للدوران) للحد من عزم رد الفعل العالية.

◀ **تفصل قوة الدفع عن محور دوران المثقاب عندما تنقبط أو تتكبل عدة الشغل. اقبض على العدة الكهربائية دائماً بكلتا اليدين بإحكام وقف بثبات بسبب القوى الناتجة عن ذلك.**

◀ **اطفئ العدة الكهربائية وحلّ عدة الشغل عند استعصاء العدة الكهربائية. عند بدئ التشغيل بعدة تثقيب مستعصية تشكل عزم ارتدادية عالية.**

## ضبط عدد الدوران

يمكنك أن تتحكم بعدد دوران العدة الكهربائية قيد التشغيل دون تدريج، حسب مدى الضغط على مفتاح التشغيل والإطفاء 6.

يؤدي الضغط الخفيف على مفتاح التشغيل والإطفاء 6 إلى عدد دوران منخفض. يزداد عدد الدوران بزيادة الضغط.

## ملاحظات شغل

◀ **اسحب القابض من مقبس الشبكة الكهربائية قبل إجراء أي عمل على العدة الكهربائية.**

◀ **ركز العدة الكهربائية على اللولب/الصامولة فقط عندما تكون مطفأة. إن عدد الشغل الدوارة قد تنزلق.**

استخدم عند تثقيب المعادن فقط لقم التثقيب (HSS = الفولاذ العالي القدرة والسرعة القطع) ضمن برنامج توابع بوش الجودة المناسبة.

يمكنك بواسطة جهاز شحذ لقم التثقيب (توابع) أن تشحذ لقم التثقيب اللاتوائية بقطر قدره 2,5 - 10 مم دون عناء. استخدم حامل التثقيب (توابع) لتنفيذ الأشغال الشديدة الدقة.

وتسمح ملزمة الآلات المتوفرة ضمن برنامج التوابع بشد قطعة الشغل بشكل آمن. ويمنع ذلك انبرام قطعة الشغل والحوادث الناتجة عن ذلك.

## الصيانة والخدمة

### الصيانة والتنظيف

◀ **اسحب القابض من مقبس الشبكة الكهربائية قبل إجراء أي عمل على العدة الكهربائية.**

◀ **حافظ دائماً على نظافة العدة الكهربائية وشقوق التهوية للعمل بشكل جيد وآمن.**

إن تطلب الأمر استبدال خط الامداد، فينبغي أن يتم ذلك من قبل شركة بوش أو من قبل مركز خدمة زبائن وكالة بوش للعدد الكهربائية، لتجنب التعرض للمخاطر.

## استبدال ظرف المثقاب

◀ اسحب القابس من مقبس الشبكة الكهربائية قبل إجراء أي عمل على العدة الكهربائية.

### نزع لولب التأمين

تم تأمين ظرف المثقاب السريع الشد 1 أو ظرف المثقاب المسنن الطوق 13 ضد الانحلال الغير مقصود عن محور دوران المثقاب بواسطة لولب التأمين 16. افتح ظرف المثقاب السريع الشد 1 أو ظرف المثقاب المسنن الطوق 13 بشكل كامل وفك لولب التأمين 16 من خلال قتلته باتجاه حركة عقارب الساعة. **يراعى بأن أسنان لولب التأمين يسارية الاتجاه.**

عند استعصاء لولب التأمين 17، يتم تركيز مفك براغي على رأس اللولب ويحل لولب التأمين من خلال طريقة على مقبض مفك البراغي.

### فك ظرف المثقاب المسنن الطوق (تراجع الصورة F)

من أجل فك ظرف المثقاب المسنن الطوق 13 ركز مفتاح ربط مفتوح الفك 17 (عرض المفتاح 17 مم) على سطح تركيز المفتاح بعمور الدوران.


ضع العدة الكهربائية على قاعدة متينة، كمنضدة شغل مثلاً، اغرز مفتاح ظرف المثقاب 12 في إحدى التجاويف الثلاثة بطرف المثقاب المسنن الطوق 13 وحل ظرف المثقاب المسنن الطوق 13 بواسطة هذه الذراع من خلال فتحتها بعكس اتجاه حركة عقارب الساعة. يتم حل ظرف المثقاب المسنن الطوق في حال استعصائه من خلال طريقة خفيفة على مفتاح ظرف المثقاب 12. انزع مفتاح ظرف المثقاب 12 عن ظرف المثقاب المسنن الطوق وفك ظرف المثقاب المسنن الطوق بشكل كامل.

### فك ظرف المثقاب السريع الشد/ظرف المثقاب السريع الشد المزود بحلقة التأمين

لغرض فك ظرف المثقاب السريع الشد 1 وظرف المثقاب السريع الشد المزود بحلقة التأمين اربط مفتاح سداسي الرأس مجوف في ظرف المثقاب السريع الشد وقم بتركيب مفتاح هلال (SW 17) على سطح مفتاح بريمة الإدارة. ضع العدة الكهربائية على سطح ارتكاز ثابت، مثلاً طاولة عمل. أمسك المفتاح الهلالي 17 جيداً وقم بحل ظرف المثقاب السريع الشد من خلال إدارة المفتاح سداسي الرأس المجوف عكس اتجاه حركة عقارب الساعة. يتم حل ظرف المثقاب السريع الشد المثبت من خلال طريقة خفيفة على العمود الطويل للمفتاح سداسي الرأس المجوف. اخلع المفتاح سداسي الرأس المجوف من ظرف المثقاب السريع الشد وقم بفك ظرف المثقاب السريع الشد بشكل تام.

### تركيب ظرف المثقاب

يتم تركيب ظرف المثقاب السريع الشد/ظرف المثقاب السريع الشد المزود بحلقة التأمين/ظرف المثقاب المسنن الطوق بترتيب عكسي للخطوات.

يجب أن يتم شدّ ظرف المثقاب بعزم دوران شدّ يتراوح من 50 - 55 نيوتن متر تقريباً. 

### في حالة ظرف المثقاب السريع الشد/المسنن الطوق:

اربط لولب التأمين 16 بفتله بعكس اتجاه حركة عقارب الساعة في ظرف المثقاب السريع الشد/المسنن الطوق المفتوح. استخدم لولب تأمين جديد في كل مرة لأن أسنان اللولب مطلية بمادة تأمين لازقة، وهي تفقد فعاليتها عند الاستخدام المتكرر.

## شفط الغبار/النشارة

◀ إن أغبرة بعض المواد كالطلاء الذي يحتوي على الرصاص، وبعض أنواع الخشب والفلزات والمعادن، قد تكون مضرّة بالصحة. إن ملامسة أو استنشاق الأغبرة قد يؤدي إلى ردود فعل زائدة الحساسية و/أو إلى أمراض المجاري التنفسية لدى المستخدم أو لدى الأشخاص المتواجدين على مقربة من المكان. تعتبر بعض الأغبرة المعينة، كأغبرة البلوط والزنان بأنها مسببة للسرطان، ولا سيما بالاتصال مع المواد الإضافية لمعالجة الخشب (ملح حامض الكروميك، المواد الحافظة للخشب). يجوز أن يتم معالجة المواد التي تحتوي على الأسبستوس من قبل العمال المتخصصين فقط دون غيرهم.

- حافظ على تهوية مكان الشغل بشكل جيد.

- ينصح بارتداء قناع وقاية للتنفس بفتحة المرشح P2.

تراجع الأحكام السارية في بلدكم بالنسبة للمواد المرغوب معالجتها.

◀ تجنب تراكم الغبار بمكان العمل. يجوز أن تشتعل الأغبرة بسهولة.

## التشغيل

### بدء التشغيل

◀ انتبه إلى جهد الشبكة الكهربائية! يجب أن يتطابق جهد منبع التيار مع المعلومات المذكورة على لائحة طراز الجهاز. يمكن أن يتم تشغيل العدد الكهربائية المحددة بـ 230 فولت بـ 220 فولت أيضاً.

### ضبط اتجاه الدوران

يمكنك بواسطة مفتاح تحويل اتجاه الدوران 7 أن تقوم بتغيير اتجاه دوران العدة الكهربائية. ولكن لا يمكن تنفيذ ذلك عندما يكون مفتاح التشغيل والإطفاء 6 قيد التشغيل.

**دوران يميني:** للثقب ولربط اللوالب يضغط مفتاح تحويل اتجاه الدوران 7 إلى اليمين حتى التصادم.

**دوران يساري:** لحل أو فك اللوالب والصواميل يضغط مفتاح تحويل اتجاه الدوران 7 إلى اليسار حتى التصادم.

### اختيار ترس السرعة ميكانيكياً

◀ يجوز تغيير وضع مفتاح اختيار ترس السرعة 8 عند توقف العدة الكهربائية عن الحركة أو أثناء تشغيلها. على ألا يتم ذلك أثناء التحميل الكامل أو أثناء عدد الدوران الأقصى.

يمكنك بواسطة مفتاح اختيار ترس السرعة 8 أن تختار مجالين اثنين لعدد الدوران مسبقاً.

### ترس السرعة A:

مجال عدد دوران منخفض، للشغل بقطر تثقيب كبير أو لربط اللوالب.

### ترس السرعة B:

مجال عدد دوران مرتفع، للشغل بقطر تثقيب صغير. إن لم يمكن تحريك مفتاح اختيار ترس السرعة 8 إلى حد المصادمة، فابرم محور الدوران بلقمة التثقيب قليلاً.

### ضبط عدد الدوران مسبقاً

يمكنك بواسطة عجلة ضبط عدد الدوران مسبقاً 5 أن تضبط عدد الدوران المطلوب بشكل مسبق حتى أثناء التشغيل. يتعلق عدد الدوران المطلوب بمادة الشغل المرغوب معالجتها ويضطر عدة الشغل. استنتج الضبط الأمثل من خلال التجربة العملية.

1-13	1-13	1-13	1-13	1-13	1-13	1-13	مم	مجال شد طرف المثقاب
								الوزن حسب EPTA-Procedure 01:2014
2,4	2,4	2,4	2,4	2,4	2,4	2,4	كغ	01:2014
□/II	□/II	□/II	□/II	□/II	□/II	□/II		فئة الوقاية

### ظرف المثقاب المسنن الطوق (تراجع الصورة C)

افتح ظرف المثقاب المسنن الطوق **13** من خلال فتحه إلى أن تتمكن من تلقيم العدة. ركب العدة. اغرز مفتاح ظرف المثقاب **12** في الفجوات المخصصة بظرف المثقاب المسنن الطوق **13** واحكم شد العدة بشكل منتظم.

### ظرف المثقاب السريع الشد المزود بحلقة التأمين (تراجع الصورة D)

- أدر حلقة التأمين **19** في اتجاه تحرير القفل "UNLOCK".
- أدر جلبة التثبيت **18** في اتجاه حركة عقارب الساعة إلى أن يتسنى تركيب عدة الشغل .
- قم بتركيب عدة الشغل بشكل كامل، وثبتها في حاضن العدة واربط جلبة التثبيت **18** بإدارتها يدويا بقوة عكس اتجاه حركة عقارب الساعة. أمسك في هذه الأثناء حلقة التثبيت **20** جيدا.
- أدر حلقة التأمين **19** في اتجاه تأمين القفل "LOCK".

**ملاحظة:** عند تركيب ريش ثقب صغيرة اضبط حاضن العدة قبل ذلك على القطر التقريبي لريشة الثقب. وإلا فسيكون هناك خطر تركيب ريشة الثقب بتمرکز غير سليم.

### فك عدة الشغل

- أدر حلقة التأمين **19** في اتجاه تحرير القفل "UNLOCK".
- أدر جلبة التثبيت **18** في اتجاه حركة عقارب الساعة إلى أن يتسنى إخراج عدة الشغل .

### عدد ربط اللوالب (تراجع الصورة E)

عندما تستخدم لقم ربط اللوالب **14** ينبغي أن تستعمل دائماً حامل لقم عام **15**. استخدم فقط لقم ربط اللوالب التي تلائم رأس اللولب.

## التركيب

### المقبض الإضافي (تراجع الصورة A)

#### استعمل عدتك الكهربائية فقط مع المقبض الإضافي 9.

يمكنك أن تقوم بضبط المقبض الإضافي **9** ضمن **12** مركز، لكي تتوصل إلى وضعية عمل آمنة وقليلة الإجهاد. اقل قطع القبيض السفلية بالمقبض الإضافي **9** إلى اتجاه الدوران **1** وادفع المقبض الإضافي **9** إلى الأمام إلى الحد الذي يسمح لك بأرجحته إلى الوضع المرغوب. اسحب المقبض الإضافي **9** بعد ذلك إلى الخلف وافتل قطعة القبيض السفلية إلى اتجاه الدوران **2** بإحكام.

#### ضبط عمق التثقيب (تراجع الصورة A)

يمكنك بواسطة محدد عمق التثقيب **10** أن تحدد عمق التثقيب **X** المرغوب.

افتل قطعة القبيض السفلية بالمقبض الإضافي **9** بعكس اتجاه حركة عقارب الساعة ولقم محدد العمق **10**.

اسحب محدد العمق إلى الخارج إلى أن تتوافق مسافة البعد بين رأس لقمة التثقيب ورأس محدد العمق مع عمق التثقيب **X** المرغوب.

افتل قطعة القبيض السفلية بالمقبض الإضافي **9** بعد ذلك باتجاه حركة عقارب الساعة بإحكام.

يجب أن تدل المزود على محدد العمق **10** إلى الأعلى.

### استبدال العدد

اسحب القابس من مقبس الشبكة الكهربائية قبل إجراء أي عمل على العدة الكهربائية.

ارتد قفازات واقية عند استبدال العدة. قد يحمى ظرف المثقاب بشدة عند تنفيذ إجراءات العمل لفترة طويلة.

### ظرف المثقاب السريع الشد (تراجع الصورة B)

امسك الليبسة الخلفية **3** بظرف المثقاب السريع الشد **1** بإحكام وافتل الليبسة الأمامية **2** نحو اتجاه الدوران **1** إلى الحد الذي يسمح بتركيب العدة. ركب العدة.

امسك الليبسة الخلفية **3** بظرف المثقاب السريع الشد **1** بإحكام واغلق الليبسة الأمامية **2** بفتلها نحو اتجاه الدوران **2** بواسطة اليد بقوة إلى حد سماع صوت التعاشق بوضوح. يتم إفعال ظرف المثقاب بذلك بشكل آلي. يتم فك الإفعال عند فتل الليبسة الأمامية **2** بالاتجاه المعاكس من أجل نزع العدة.

حدد إجراءات أمان إضافية لوقاية المستخدم من تأثير الاهتزازات، مثلاً: صيانة العدة الكهربائية وعدد الشغل، تدفئة اليدين وتنظيم مجريات العمل.

كما ينبغي من أجل تقدير التعرض للاهتزازات بشكل دقيق، أن يتم مراعاة الأوقات التي يطفأ خلالها الجهاز أو التي يعمل بها ولكن دون تشغيله بحمل فعلا. وقد يخفف ذلك التعرض للاهتزازات بشكل واضح عبر كامل مدة العمل.

## البيانات الفنية

GBM 13-2 RE							آلة تثقيب	
... AB2 041	... AB2 071	... AB2 062	... AB2 031	... AB2 005	... AB2 004	... AB2 006	3 601 ...	رقم الصنف
750	710	750	750	750	750	750	واط	القدرة الاسمية المقنية
353	365	374	353	353	353	353	واط	القدرة المعطاة
								عدد الدوران اللاحملي
0-1100	0-1000	0-1000	0-1000	0-1000	0-1000	0-1000	دقيقة <sup>1</sup>	- ترس السرعة 1.
0-3400	0-3000	0-3000	0-3000	0-3000	0-3000	0-3000	دقيقة <sup>1</sup>	- ترس السرعة 2.
								عدد الدوران الاسمي
500	500	500	500	500	500	500	دقيقة <sup>1</sup>	- ترس السرعة 1.
1750	1750	1750	1750	1750	1750	1750	دقيقة <sup>1</sup>	- ترس السرعة 2.
								عزم الدوران الاسمي (ترس السرعة 1/2).
6,8/2,5	6,5/2,2	6,5/2,2	6,8/2,5	6,8/2,5	6,8/2,5	6,8/2,5	نيوتن متر	
								Ø عنق محور الدوران
43	43	43	43	43	43	43	مم	
								ضبط عدد الدوران مسبقاً
●	●	●	●	●	●	●		
								التحكم بعدد الدوران
●	●	●	●	●	●	●		
								دوران يميني/يساري
●	●	●	●	●	●	●		
								قابض فرط التحميل
●	●	●	●	●	●	●		
								ظرف المثقاب السريع الشد المزود بحلقة التأمين
●	-	-	-	-	-	●		
								ظرف المثقاب السريع الشد
-	●	●	●	-	●	-		
								ظرف المثقاب المسنن الطوق
-	-	-	-	●	-	-		
								أقصى Ø التثقيب (ترس السرعة 1/2).
13/8	13/8	13/8	13/8	13/8	13/8	13/8	مم	- فولاذ
32/20	32/20	32/20	32/20	32/20	32/20	32/20	مم	- خشب
20/12	20/12	20/12	20/12	20/12	20/12	20/12	مم	- ألمنيوم

## الأجزاء المصورة

يستند ترقيم الأجزاء المصورة إلى رسوم العدة الكهربائية الموجودة في صفحة الرسوم التخطيطية.

- 1 ظرف المثقاب السريع الشد\*  
(فقط مع العدد الكهربائية 006 AB2 601 /3  
041 AB2 601): ظرف المثقاب السريع الشد المزود  
ببطقة التأمين\*)
  - 2 اللبيسة الأمامية
  - 3 اللبيسة الخلفية
  - 4 زر تثبيت مفتاح التشغيل والإطفاء
  - 5 عجلة ضبط عدد الدوران مسبقاً
  - 6 مفتاح التشغيل والإطفاء
  - 7 مفتاح تحويل اتجاه الدوران
  - 8 مفتاح اختيار ترس السرعة
  - 9 مقبض إضافي (سطح القبض معزول)
  - 10 محدد العمق
  - 11 مقبض يدوي (سطح القبض معزول)
  - 12 مفتاح ظرف المثقاب\*
  - 13 ظرف المثقاب المسنن الطوق\*
  - 14 لقمة مفك براغي\*
  - 15 حامل اللقم العام\*
  - 16 لولب تأمين لظرف المثقاب السريع الشد/المسنن  
الطوق
  - 17 مفتاح ربط مفتوح الفك\*\*
  - 18 جلبة التثبيت\*
  - 19 حلقة تأمين\*
  - 20 حلقة التثبيت\*
- \* لا يتضمن إطار التوريد الاعتيادي التوايح المصورة أو الموصوفة.  
يعثر على التوايح الكاملة في برنامجنا للتوايح.  
\*\* متداولة (غير مرفقة بنطاق التسليم)

## معلومات عن الضجيج والاهتزازات

قيم انبعاث الضوضاء محتسبة تبعاً للمعيار EN 60745-2-1.  
تبلغ قيمة مستوى ضجيج الجهاز (نوع A) عادة: مستوى  
ضغط الصوت 82 ديسيبل (نوع A). مستوى قدرة الصوت  
93 ديسيبل (نوع A). اضطراب القياس  $K = 3$  ديسيبل.  
ارتد وافية سمع!

قيمة انبعاث الاهتزازات  $a_h$  (مجموع المتجهات بثلاثة  
اتجاهات) والتفاوت  $K$  حُسبت حسب EN 60745-2-1:  
ثقب المعدن:  $a_h = 4,5$  م/ثا<sup>2</sup>،  $K = 1,5$  م/ثا<sup>2</sup>.  
رابط اللوالب:  $a_h > 2,5$  م/ثا<sup>2</sup>،  $K = 1,5$  م/ثا<sup>2</sup>.  
قص أسنان اللوالب:  $a_h > 2,5$  م/ثا<sup>2</sup>،  $K = 1,5$  م/ثا<sup>2</sup>.  
لقد تم قياس مستوى الاهتزازات المذكور في التعليمات  
هذه حسب أسلوب قياس معبر ضمن EN 60745 ويمكن  
استخدامه لمقارنة العدد الكهربائية ببعضها البعض. كما  
أنه ملائم لتقدير التعرض للاهتزازات بشكل ميداني.  
يمثل مستوى الاهتزازات المذكور الاستخدامات الأساسية  
للعدة الكهربائية. بينما إن تم استعمال العدة الكهربائية  
لاستخدامات أخرى بملحقات متعددة أو بعدد شغل مخالفة  
أو بصيانة غير كافية، فقد يختلف مستوى الاهتزازات. وقد  
يزيد ذلك التعرض للاهتزازات طوال فترة الشغل بشكل  
واضح.

◀ حافظ على إبقاء عدد القطع نظيفة وحادة. إن عدد  
القطع ذات حواف القطع الحادة التي تم صيانتها بعناية  
تتكلم بشكل أقل ويمكن توجيهها بشكل أسير.

◀ استخدم العدد الكهربائية والتوايح وعدد الشغل  
والإخ حسب هذه التعليمات. تراعى أثناء ذلك شروط  
الشغل والعمل المراد تنفيذه. استخدام العدد  
الكهربائية لغير الأشغال المخصصة لأجلها قد يؤدي إلى  
حدوث الحالات الخطيرة.

## الخدمة

◀ اسمح بتصليح عدتك الكهربائية فقط من قبل العمال  
المتخصصين فقط باستعمال قطع الغيار الأصلية.  
يؤمن ذلك المحافظة على أمان الجهاز.

## تعليمات الأمان للمثاقب

◀ استخدم المقابض الإضافية إن أرفقت بالعدة  
الكهربائية. إن فقدان التحكم قد يؤدي إلى الإصابة  
بجروح.

◀ أمسك الجهاز من سطوح القبض المعزولة عند إجراء  
أعمال قد تلامس فيها عدة الشغل خطوط كهربائية  
مختلفة أو كابل الكهرباء الخاص بها. حيث إن ملامسة  
خط يسري به جهد كهربائي من شأنه أن ينقل الجهد  
الكهربائي للأجزاء المعدنية بالجهاز مما قد يتسبب في  
حدوث صدمة كهربائية.

◀ استخدم أجهزة تنقيب ملائمة للعثور على خطوط  
الامداد المخفية أو استعن بشركة الامداد المحلية.  
إن ملامسة الخطوط الكهربائية قد يؤدي إلى اندلاع النار  
وإلى الصدمات الكهربائية. تلاف خط الغاز قد يؤدي إلى  
الانفجارات. اختراق خط الماء بشكل الأضرار المادية أو  
قد يؤدي إلى الصدمات الكهربائية.

◀ قبض على العدة الكهربائية أثناء الشغل بكلتا اليدين  
بإحكام وقف بثبات. يتم توجيه العدة الكهربائية بكلتا  
اليدين بأمان أكبر.

◀ أمن قطعة الشغل. يتم القبض على قطعة الشغل التي  
تم تثبيتها بواسطة تجهيزه شد أو بواسطة الملزمة بأمان  
أكبر مما لو تم المسك بها بواسطة يدك.

◀ انتظر إلى أن تتوقف العدة الكهربائية عن الحركة قبل  
أن تضعها جانباً. قد تتكلم عدة الشغل فتؤدي إلى  
فقدان السيطرة على العدة الكهربائية.

## وصف المنتج والأداء

اقرأ جميع الملاحظات التحذيرية  
والتعليمات. إن ارتكاب الأخطاء عند تطبيق  
الملاحظات التحذيرية والتعليمات قد  
يؤدي إلى الصدمات الكهربائية، إلى نشوب  
الحرائق و/أو الإصابة بجروح خطيرة.



يرجى فتح الصفحة القابلة للثني التي تتضمن صور العدة  
الكهربائية وترك هذه الصفحة مفتوحة أثناء قراءة كراسة  
الاستعمال.

## الاستعمال المخصص

العدة الكهربائية مخصصة للتثبيت في الخشب والمعادن  
والخزف والدائن. وتصلح العدد الكهربائية المزودة  
بالتحكم الإلكتروني والدوران اليميني/اليساري أيضاً لرابط  
اللوالب ولقص أسنان اللوالب.

## عربي

## تعليمات الأمان

## ملاحظات تحذيرية عامة للعدد الكهربائية

- ⚠ تحذير** اقرأ جميع الملاحظات التحذيرية والتعليمات. إن ارتكاب الأخطاء عند تطبيق الملاحظات التحذيرية والتعليمات قد يؤدي إلى الصدمات الكهربائية، إلى نشوب الحرائق و/أو الإصابة بجروح خطيرة. احتفظ بجميع الملاحظات التحذيرية والتعليمات للمستقبل.

يقصد بمصطلح "العدد الكهربائية" المستخدم في الملاحظات التحذيرية، العدد الكهربائي الموصولة بالشبكة الكهربائية (بواسطة كابل الشبكة الكهربائية) وأيضاً العدد الكهربائي المزودة بمركم (دون كابل الشبكة الكهربائية).

## الأمان بمكان الشغل

- ◀ **حافظ على نظافة وحسن إضاءة مكان شغلك.** الفوضى في مكان الشغل ومجالات العمل الغير مضاءة قد تؤدي إلى حدوث الحوادث.
  - ◀ **لا تشغل بالعدد الكهربائي في محيط معرض لخطر الانفجار والذي تتوفر فيه السوائل أو الغازات أو الأغبرة القابلة للاشتعال.** العدد الكهربائي تشكل الشر الذي قد يتطاير، فيشعل الأغبرة والأبخرة.
  - ◀ **حافظ على بقا الأطفال وغيرهم من الأشخاص على بعد عندما تستعمل العدد الكهربائي.** قد تفقد السيطرة على الجهاز عند التلهي.
- الأمان الكهربائي**
- ◀ **يجب أن يتلائم قابس وصل العدد الكهربائي مع المقبس.** لا يجوز تغيير القابس بأي حال من الأحوال. لا تستعمل القوابس المهيأة مع العدد الكهربائي المؤرضة تأريض وقائي. تخفض القوابس التي لم يتم تغييرها والمقابس الملائمة من خطر الصدمات الكهربائية.
  - ◀ **تجنب ملامسة السطوح المؤرضة كالأنياب ورادياتورات التدفئة والمدافئ أو البرادات بواسطة جسمك.** يزداد خطر الصدمات الكهربائية عندما يكون جسمك مؤرض.
  - ◀ **أبعد العدد الكهربائية عن الأمطار أو الرطوبة.** يزداد خطر الصدمات الكهربائية إن تسرب الماء إلى داخل العدد الكهربائية.
  - ◀ **لا تسيء استعمال الكابل لحمل العدد الكهربائي أو تعليقها أو لسحب القابس من المقبس.** حافظ على إبعاد الكابل عن الحرارة والزيت والمواف الحادة أو عن أجزاء الجهاز المتحركة. تزيد الكابلات التالفة أو المتشابكة من خطر الصدمات الكهربائية.
  - ◀ **استخدم فقط كابلات التمديد الصالحة للاستعمال الخارجي أيضاً عندما تشتغل بالعدد الكهربائية في الخلاء.** يخفض استعمال كابل تمديد مخصص للاستعمال الخارجي من خطر الصدمات الكهربائية.
  - ◀ **إن لم يكن بالإمكان تجنب تشغيل العدد الكهربائي في الأجواء الرطبة، فاستخدم مفتاح للوقاية من التيار المتخلف.** إن استخدام مفتاح للوقاية من التيار المتخلف يقلل خطر الصدمات الكهربائية.
- أمان الأشخاص**
- ◀ **كن يقظاً وانتبه إلى ما تفعله وقم بالعمل بواسطة العدد الكهربائية بتعقل.** لا تستخدم عدة كهربائية عندما تكون متعب أو عندما تكون تحت تأثير المخدرات أو الكحول أو الأدوية. عدم الانتباه للحظة واحدة عند استخدام العدد الكهربائية قد يؤدي إلى إصابات خطيرة.
  - ◀ **ارتد عتاد الوقاية الخاص وارتد دائماً نظارات واقية.** يعد ارتداء عتاد الوقاية الخاص، كقناع الوقاية من الغبار وأحذية الأمان الواقية من الانزلاق والخوذ أو واقية الأذنين، حسب نوع واستعمال العدد الكهربائية، من خطر الإصابة بجروح.
  - ◀ **تجنب التشغيل بشكل غير مقصود.** تأكد من كون العدد الكهربائي مطفأة قبل وصلها بإمداد التيار الكهربائي و/أو بالمركم، وقبل رفعها أو حملها. إن كنت تضع إصبعك على المفتاح أثناء حمل العدد الكهربائي أو إن وصلت الجهاز بالشبكة الكهربائية عندما يكون قيد التشغيل، فقد يؤدي ذلك إلى حدوث الحوادث.
  - ◀ **انزع عدد الضبط أو مفتاح الربط قبل تشغيل العدد الكهربائي.** قد تؤدي العدد أو المفتاح المتواجد في جزء دوار من الجهاز إلى الإصابة بجروح.
  - ◀ **تجنب أوضاع الجسد الغير طبيعية.** قف بأمان وحافظ على توازنك دائماً، سيسمح لك ذلك من السيطرة على الجهاز بشكل أفضل في المواقف الغير متوقعة.
  - ◀ **ارتد ثياب مناسبة.** لا ترتد الثياب الفضفاضة أو الملبي. حافظ على إبقاء الشعر والثياب والقفازات على بعد عن أجزاء الجهاز المتحركة. قد تشابك الثياب الفضفاضة والملبي والشعر الطويل بالأجزاء المتحركة.
  - ◀ **إن جاز تركيب تجهيزات شفت وجميع الغبار، فتأكد من أنها موصولة وبأنه يتم استخدامها بشكل سليم.** قد يقلل استخدام تجهيزات لشفت الأغبرة من المخاطر الناتجة عن الأغبرة.
- حسن معاملة واستخدام العدد الكهربائي**
- ◀ **لا تفرط بتحميل الجهاز.** استخدم لتنفيذ أشغالك العدد الكهربائية المخصصة لذلك. إنك تعمل بشكل أفضل وأكثر أماناً بواسطة العدد الكهربائية الملائمة في مجال الأداء المذكور.
  - ◀ **لا تستخدم العدد الكهربائية إن كان مفتاح تشغيلها تالف.** العدد الكهربائية التي لم تعد تسمح بتشغيلها أو بإطفاؤها خطيرة ويجب أن يتم تصليحها.
  - ◀ **اسحب القابس من المقبس و/أو انزع المركم قبل ضبط الجهاز وقبل استبدال قطع التوابع أو قبل وضع الجهاز جانباً.** تمنع إجراءات الامتياط هذه تشغيل العدد الكهربائي بشكل غير مقصود.
  - ◀ **احتفظ بالعدد الكهربائية التي لا يتم استخدامها بعيداً عن منال الأطفال.** لا تسمح باستخدام العدد الكهربائية لمن لا خبرة له بها أو لمن لا يقرأ تلك التعليمات. العدد الكهربائية خطيرة إن تم استخدامها من قبل أشخاص دون خبرة.
  - ◀ **اعتن بالعدد الكهربائية بشكل جيد.** تفحص عما إذا كانت أجزاء الجهاز المتحركة تعمل بشكل سليم وبأنها غير مستعصية عن الحركة أو إن كانت هناك أجزاء مكسورة أو تالفة لدرجة تؤثر فيها على حسن أداء العدد الكهربائية. ينبغي تصليح هذه الأجزاء التالفة قبل إعادة تشغيل الجهاز. الكثير من الحوادث مصدرها العدد الكهربائية التي تم صيانتها بشكل رديء.

## خدمات پس از فروش و مشاوره با مشتریان

دفتر خدمات پس از فروش به سئوالات شما در باره تعمیرات، سرویس و همچنین قطعات یدکی و متعلقات پاسخ خواهد داد. تصاویر و اطلاعات در باره قطعات یدکی و متعلقات را میتوانید در سایت نامبرده زیر جستجو نمایید:

[www.bosch-pt.com](http://www.bosch-pt.com)

تیم مشاور خدمات پس از فروش شرکت بوش با کمال میل به سئوالات شما در باره خرید، طرز استفاده و تنظیم محصولات و متعلقات پاسخ میدهد.

برای هرگونه سؤال و یا سفارش ابزار یدکی و متعلقات، حتماً شماره فنی ده رقمی کالا را مطابق برچسب روی ابزار برقی اطلاع دهید.

برای استفاده از گارانتی، تعمیر دستگاه و تهیه ابزار یدکی فقط به افراد متخصص مراجعه کنید.

## از رده خارج کردن دستگاه

ابزار برقی، متعلقات و بسته بندی آن، باید طبق مقررات حفظ محیط زیست از رده خارج و بازیافت شوند.

ابزارهای برقی را داخل زباله دان خانگی نیاندازید!

**فقط برای کشورهای عضو اتحادیه اروپا:**

طبق آئین نامه و دستورالعمل اروپایی 2012/19/EU در باره دستگاههای کهنه الکتریکی و الکترونیکی و تبدیل آن به حق ملی، باید ابزارهای برقی غیر قابل استفاده را جداگانه جمع آوری کرد و نسبت به بازیافت مناسب با محیط زیست اقدام بعمل آورد.



حق هرگونه تخییری محفوظ است.

## طرز کار با دستگاه

### راه اندازی و نحوه کاربرد دستگاه

- ◀ به ولتاژ برق شبکه توجه کنید! ولتاژ منبع جریان برق باید با مفادیر موجود بر روی برچسب ابزار الکتریکی مطابقت داشته باشد. ابزارهای برقی را که با ولتاژ 230V ولت مشخص شده اند، می توان تحت ولتاژ 220V ولت نیز بکار برد.

#### تنظیم جهت چرخش

با کمک کلید تغییر جهت چرخش 7 می توانید جهت چرخش ابزار برقی را تغییر دهید. این عمل در حالتی که کلید قطع و وصل 6 فشرده باشد، امکان پذیر نیست.

**چرخش راست گرد:** جهت سوراخ کردن و همچنین پیچاندن (بستن) پیچ ها، کلید تغییر جهت چرخش 7 را تا نقطه ایست (آخرین حد) به طرف راست فشار دهید.

**چرخش چپ گرد:** جهت برای باز کردن و بیرون آوردن پیچ ها و مهره ها، کلید تغییر جهت چرخش 7 را تا نقطه ایست (آخرین حد) به طرف چپ فشار دهید.

#### انتخاب مکانیکی دنده

- ◀ شما می توانید کلید انتخاب دنده 8 را در حالت خاموش بودن ابزار برقی و یا در حالت حرکت (بکارگیری) آن فعال کنید. ولی این کار نباید موقعی انجام شود که ابزار برقی تحت فشار کامل قرار داشته و با حداکثر دور موتور (سرعت) کار می کند.

بوسیله کلید انتخاب دنده 8 می توان سرعت را در دو حالت انتخاب کرد.

#### دنده اول:

محدوده سرعت پائین، برای ایجاد سوراخهای دارای قطر زیاد و یا برای عملیات پیچکاری.

#### دنده دوم:

محدوده سرعت بالا، برای کار با مته های کم قطر. در صورتیکه کلید انتخاب دنده 8 را نتوان تا نقطه ایست چرخاند، باید محور محرک را با مته کمی بچرخانید.

#### نحوه انتخاب دور (سرعت) دستگاه

بوسیله کلید قابل چرخش 5 (کلید دیور) برای انتخاب و تنظیم سرعت، می توانید سرعت مورد نیاز را هنگام کارکرد دستگاه نیز انتخاب کنید.

میزان سرعت مورد نیاز به جنس قطعه کار و همچنین قطر ابزار بستگی دارد. تنظیم ایده آل را از طریق آزمایش عملی بدست آورید.

#### نحوه روشن و خاموش کردن

برای روشن کردن ابزار برقی، کلید قطع و وصل 6 را فشار داده و آنرا در حالت فشرده نگهدارید.

برای قفل و تثبیت کلید قطع و وصل 6 در حالی که به داخل فشرده باشد، دکمه تثبیت 4 را فشار دهید.

برای خاموش کردن ابزار برقی، کلید قطع و وصل 6 را رها کنید و اگر کلید قطع و وصل بوسیله دکمه تثبیت 4 ثابت مانده باشد، کلید قطع و وصل 6 را کمی فشار داده و آنرا دوباره رها کنید.

جهت صرفه جویی در انرژی، ابزار برقی را فقط وقتی روشن کنید که می خواهید از آن استفاده کنید.

### کلاج ایمنی

جهت کاهش نیروهای واکنشی، ابزار برقی به سیستم مهار فشار (Anti-Rotation = ضد چرخش) مجهز شده است.

- ◀ هنگامی که مته یا ابزار دریل گیر کند، نیروی محرکه محور (شفت) مته قطع می شود. بدلیل نیروهایی که در اینصورت ایجاد می شوند، ابزار برقی را همیشه با هر دو دست محکم نگهدارید و وضعیت ایستادن شما هم باید ثابت و مستقر باشد.

- ◀ در صورتیکه ابزار برقی بلوکه شود یا گیر کند، ابزار برقی را خاموش کرده و ابزار را از روی دستگاه بردارید. چنانچه ابزار مته گیر کرده باشد و شما ابزار برقی را روشن کنید، نیروهای شدید واکنشی گشتاور ایجاد خواهد شد.

#### تنظیم سرعت (دور موتور)

شما می توانید سرعت ابزار برقی را در حالت روشن بودن آن، بدون درجه بندی و بطور دلخواه تنظیم کنید. این امر بر حسب اینکه شما تا چه حد کلید قطع و وصل 6 را فشار دهید، قابل تنظیم است.

فشار کم بر روی کلید قطع و وصل 6، میزان سرعت را کاهش میدهد. افزایش فشار بر روی کلید قطع و وصل باعث افزایش سرعت میشود.

### راهنمایی های عملی

- ◀ پیش از انجام هرگونه کاری بر روی ابزار الکتریکی، دوشاخه اتصال آنرا از داخل پرز برق بیرون بکشید.
- ◀ ابزار برقی را تنها در حالت خاموش روی پیچ و یا مهره قرار دهید. امکان لغزش ابزار در حال چرخش وجود دارد.

برای مته کاری در فلزات فقط از مته های سالم و تیز از جنس HSS، (فولاد قوی سریع = HSS) استفاده کنید. لیست ابزار و متعلقات شرکت بوش تضمین کننده بهترین کیفیت ابزار میباشد.

بوسیله ابزار تیز کردن مته (متعلقات) می توانید مته هایی با قطر 10-2,5 میلیمتر را به راحتی تیز کنید.

برای انجام برخی از کارهای دقیق و خاصی، از یک پایه مته (متعلقات) استفاده کنید.

با گیره اتصال دستگاه که بطور جداگانه عرضه میشود، میتوان قطعه کار را بطور مطمئن محکم مهار نمود. این از کج شدن قطعه و سوانح احتمالی جلوگیری بعمل می آورد.

## مراقبت و سرویس

### مراقبت، تعمیر و تمیز کردن دستگاه

- ◀ پیش از انجام هرگونه کاری بر روی ابزار الکتریکی، دوشاخه اتصال آنرا از داخل پرز برق بیرون بکشید.
- ◀ ابزار الکتریکی و شیارهای تهویه آنرا تمیز نگاه دارید، تا ایمنی شما در کار تضمین گردد.

در صورت نیاز به یک کابل بدکی برای اتصال به شبکه برق، بایستی به شرکت بوش و یا به نمایندگی مجاز بوش (خدمات پس از فروش) برای ابزار آلات برقی بوش مراجعه کنید تا از بروز خطرات ایمنی جلوگیری بعمل آید.

سه نظامی که سفت است را می توان با یک ضربه آهسته روی آچار سه نظام 12 شل کرد. آچار سه نظام 12 را از سه نظام دندانه ای بیرون آورید و سه نظام را کاملا بچرخانید باز کنید.

### جدا کردن سه نظام مهار سریع/سه نظام مهار سریع با رینگ ایمنی

سه نظام مهار سریع 1 و سه نظام مهار سریع با رینگ ایمنی را با قرار دادن یک آچار آلن در سه نظام مهار سریع جدا کنید و یک آچار تخت (SW 17) را روی قرارگاه آچار واقع بر محور دستگاه قرار دهید. ابزار برقی را روی یک سطح صاف و محکم مانند میز کار قرار دهید. آچار تخت 17 را محکم نگهدارید و سه نظام مهار سریع را با چرخاندن آچار آلن در خلاف عقربه های ساعت باز کنید. سه نظام مهار سریع بسیار سفت را می توان با یک ضربه ی نرم روی دسته ی بلند آچار آلن باز کرد. آچار آلن را از سه نظام مهار سریع بردارید و سه نظام مهار سریع را کاملا جدا کنید.

### نصب سه نظام

جدا کردن سه نظام مهار سریع/سه نظام مهار سریع با رینگ ایمنی/سه نظام دندانه ای در جهت وارونه انجام می گردد.

سه نظام دستگاه باید با گشتاور مهار تقریبی **55 - 50 Nm** (نیوتن متر) محکم شود.



### در مورد سه نظامهای مهار سریع/دندانه ای:

پیچ ایمنی 16 را در خلاف جهت عقربه های ساعت در سه نظام باز شده ببینانید. هر بار از یک پیچ ایمنی نو استفاده کنید چرا که رزوه آغشته به چسب ایمنی می باشد که با استفاده ی پایایی خاصیت خود را از دست می دهد.

### مکش گرد، براده و تراشه

◀ گرد و غبار موادی مانند رنگ های دارای سرب، بعضی از چوب ها، مواد معدنی و فلزات میتوانند برای سلامتی مضر باشند. دست زدن و یا تنفس کردن گرد و غبار ممکن است باعث بروز آلرژی و یا بیماری مجاری تنفسی شخص استفاده کننده و یا افرادی که در آن نزدیکی میباشند، بشود.

گرد و غبارهای مخصوصی مانند گرد و غبار درخت بلوط و یا درخت راش سرطان زا هستند. بخصوص ترکیب آنها با سایر موادی که برای کار بر روی چوب (کرومات، مواد برای محافظت از چوب) بکار برده میشوند. فقط افراد متخصص مجازند با موادی که دارای آزیست میباشند کار کنند.

- توجه داشته باشید که محل کار شما از تهویه هوای کافی برخوردار باشد.
- توصیه میشود از ماسک تنفسی ایمنی با درجه فیلتر P2 استفاده کنید.

به قوانین و مقررات معتبر در کشور خود در رابطه با استفاده از مواد و قطعات کاری توجه کنید.

◀ از تجمع گرد و غبار در محل کار خود جلوگیری بعمل آورید. گرد و غبار می تواند به آسانی مشتعل شوند.

سه نظام معمولی (دندانه ای) (رجوع شود به تصویر C) سه نظام معمولی (دندانه ای) 13 را با چرخاندن آن تا حدی باز کنید که بتوان ابزار را داخل آن قرار داد. ابزار را قرار دهید.

آچار سه نظام 12 را داخل سوراخهای مربوطه سه نظام معمولی (دندانه ای) 13 قرار دهید و ابزار را بطور یکنواخت مهار کنید.

### تنها در مورد ابزارهای برقی با رینگ ایمنی (رجوع شود به تصویر D)

- رینگ ایمنی 19 را در جهت «UNLOCK» بچرخانید.
  - گلوبی مهار 18 را در جهت عقربه های ساعت بچرخانید تا بتوان ابزار را قرار داد.
  - ابزار را درست قرار دهید، آن را در ابزارگیر نگهدارید و گلوبی مهار 18 را با دست در خلاف جهت عقربه های ساعت محکم سفت کنید. در این حین رینگ نگهدارنده 20 را محکم کنید.
  - رینگ ایمنی 19 را در جهت «LOCK» بچرخانید.
- تذکر:** هنگام قرار دادن مته های کوچک، ابزارگیر را قبلا نسبت به قطر سوراخکاری تنظیم کنید. در غیر اینصورت این خطر وجود دارد که مته درست در مرکز نصب نگردد.

### برداشتن ابزار از روی دستگاه

- رینگ ایمنی 19 را در جهت «UNLOCK» بچرخانید.
- گلوبی مهار 18 را در جهت عقربه های ساعت بچرخانید تا بتوان ابزار را بیرون آورد.

### ابزار برای پیچکاری (رجوع شود به تصویر E)

هنگام استفاده از سربچگوشتی های 14 باید همیشه از یک رابط سربچگوشتی 15 برای انواع سر پیچگوشتی ها (نگهدارنده یونیورسال) استفاده کنید. تنها از سر پیچگوشتی هایی استفاده کنید که با اندازه سربچ (گل) (پیچ) متناسب باشند.

### نحوه تعویض سه نظام

◀ پیش از انجام هرگونه کاری بر روی ابزار الکتریکی، دوشاخه اتصال آنرا از داخل پرز برق بیرون بکشید.

### نحوه برداشتن پیچ ایمنی

سه نظام مهار سریع 1 با سه نظام دندانه ای 13 در برابر شل شدن شفت مته توسط یک پیچ ایمنی 16 ایمن شده است. سه نظام مهار سریع 1 یا سه نظام دندانه ای 13 را به طور کامل باز کنید و پیچ ایمنی 16 را با چرخش در جهت عقربه های ساعت بیرون آورید. توجه کنید که پیچ ایمنی دارای رزوه چپ است.

در صورت سخت و محکم بودن پیچ ایمنی 17، سر یک پیچگوشتی را بر روی سربچ قرار دهید و با ایجاد یک ضربه (آهسته) بر دسته پیچگوشتی، پیچ ایمنی را آزاد کنید.

### باز کردن سه نظام معمولی (دندانه ای) (رجوع شود به تصویر F)

برای باز کردن سه نظام 13 یک آچار تخت 17 (17 میلیمتری) را بر روی گردن موتور دریل بگذارید.

ابزار برقی را روی یک سطح کار ثابت یا میز کار قرار دهید. آچار سه نظام 12 را در یکی از سه سوراخ سه نظام دندانه ای 13 قرار دهید و سه نظام دندانه ای 13 را توسط این اهرم با چرخش در خلاف جهت عقربه های ساعت شل کنید.

GBM 13-2 RE

دستگاه دریل ساده

-	●	●	●	-	●	-		سه نظام اتوماتیک
-	-	-	-	●	-	-		سه نظام معمولی
								حداکثر قطر سوراخ کاری Ø (دنده 1 / دنده 2)
13/8	13/8	13/8	13/8	13/8	13/8	13/8	mm	- فولاد
32/20	32/20	32/20	32/20	32/20	32/20	32/20	mm	- چوب
20/12	20/12	20/12	20/12	20/12	20/12	20/12	mm	- آلومینیوم
1-13	1-13	1-13	1-13	1-13	1-13	1-13	mm	دامنه مهار سه نظام
								وزن مطابق استاندارد EPTA-Procedure 01:2014
2,4	2,4	2,4	2,4	2,4	2,4	2,4	kg	
□/II	□/II	□/II	□/II	□/II	□/II	□/II		کلاس ایمنی

### تعویض ابزار

- ◀ پیش از انجام هرگونه کاری بر روی ابزار الکتریکی، دوشاخه اتصال آنرا از داخل پریز برق بیرون بکشید.
- ◀ برای تعویض ابزار از دستکش ایمنی استفاده کنید. سه نظام ممکن است در اثر کار طولانی بیش از حد گرم شود.

#### سه نظام اتوماتیک (رجوع شود به تصویر B)

- پوشش مهره (آداپتور) عقبی 3 سه نظام اتوماتیک 1 را محکم نگاه دارید و مهره (آداپتور) جلویی 2 را در جهت چرخش 1 بچرخانید تا بتوان ابزار را داخل ابزارگیر قرار داد. ابزار را جا گذاری کنید.
- آداپتور عقبی 3 سه نظام اتوماتیک 1 را محکم نگاه دارید و آداپتور جلویی 2 را در جهت چرخش 2 بوسیله دست محکم بچرخانید تا صدای (کلیک) جا افتادن آنرا بشنوید. سه نظام اتوماتیک از این طریق بطور خودکار قفل میشود.

- جهت باز کردن قفل و بیرون آوردن ابزار، پوشش مهره (آداپتور) جلویی 2 را در جهت مخالف بچرخانید.

### نصب

#### دسته کمکی (رجوع شود به تصویر A)

- ◀ از ابزار برقی خود فقط همراه با دسته کمکی 9 استفاده کنید.

شما میتوانید دسته کمکی 9 را در 12 حالت مختلف جابجا و تنظیم کنید، تا بتوانید بخوبی و با خستگی کمتر کار کنید. بخش انتهائی جای دست در دسته کمکی 9 را در جهت چرخش 1 چرخانده و دسته کمکی 9 را تا حدی بطرف جلو فشار دهید تا بتوانید آنرا در موقعیت مطلوب و مورد نظر قرار دهید. سپس دسته کمکی 9 را مجدداً به حالت اولیه بکشید و با چرخاندن بخش انتهائی جای دست در دسته کمکی در جهت چرخش 2، آنرا دوباره محکم کنید.

#### نحوه تنظیم عمق سوراخ (رجوع شود به تصویر A)

بوسیله خط کش 10 جهت تعیین عمق سوراخ کاری لازم، میتوان عمق مطلوب X سوراخ را تعیین کرد. بخش انتهائی جای دست در دسته کمکی 9 را برخلاف جهت حرکت عقربه ساعت چرخانده و خط کش 10 برای تعیین عمق سوراخ را قرار دهید.

خط کش تعیین کننده عمق سوراخ را تا مقداری بیرون آورید که فاصله بین سر مته و سر خط کش تعیین کننده عمق سوراخ، با عمق X مورد نظر سوراخ، مطابقت داشته باشد.

سپس بخش انتهائی جای دست در دسته کمکی 9 را با چرخاندن در جهت حرکت عقربه ساعت، مجدداً محکم کنید. قسمت دندانه دار خط کش 10 تعیین کننده عمق سوراخ باید به طرف بالا باشد.

سطح ارتعاش قید شده در این دستورالعمل با روش اندازه گیری طبق استاندارد EN 60745 مطابقت دارد و از آن میتوان برای مقایسه ابزارهای برقی با یکدیگر استفاده نمود. همچنین برای برآورد موقتی سطح فشار ناشی از ارتعاش نیز مناسب است.

سطح ارتعاش قید شده معرف کاربرد اصلی ابزار برقی است. البته اگر ابزار برقی برای موارد دیگر با سایر متعلقات، با ابزارهای کاربردی دیگر و یا بدون مراقبت و سرویس کافی بکار برده شود، در آنصورت امکان تغییر سطح ارتعاش وجود دارد. این امر میتواند فشار ناشی از ارتعاش را در طول مدت زمان کار به وضوح افزایش بدهد.

جهت برآورد دقیق فشار ناشی از ارتعاش، باید زمانهایی را هم که دستگاه خاموش است و یا اینکه دستگاه روشن است ولیکن در آن زمان بکار گرفته نمیشود، در نظر گرفت. این مسئله میتواند سطح فشار ناشی از ارتعاش را در کل طول کار به وضوح کم کند.

اقدامات ایمنی مضاعف در برابر ارتعاش ها و قبل از تأثیرگذاری آنها را برای حفاظت فردی که با دستگاه کار میکند در نظر بگیرید، بعنوان مثال سرویس ابزار برقی و ابزار و ملحقات آن، گرم نگهداشتن دستها و سازمان دهی مراحل کاری.

18 گلوبی مهار\*

19 رینگ ایمنی\*

20 رینگ نگهدارنده\*

\*کلیه متعلقاتی که در تصویر و یا در متن آمده است، بطور معمول همراه دستگاه ارائه نمی شود. لطفاً لیست کامل متعلقات را از فهرست برنامه متعلقات اقتباس نمایید. \*\*قابل خرید در بازار (همراه با دستگاه عرضه نمیشود)

## اطلاعات مربوط به صدا و ارتعاش

میزان سطح سر و صدا طبق EN 60745-2-1 محاسبه می شود.

سطح صوتی کلاس A، ارزیابی شده در خصوص این نوع ابزار برقی معادل است با سطح فشار صوتی (dB(A): 82؛ سطح قدرت صوتی (dB(A): 93. ضریب خطا (عدم قطعیت)  $K = 3 \text{ dB}$ .

### از گوشی ایمنی استفاده کنید!

میزان کل ارتعاشات  $a_h$  (جمع بردارهای سه جهت) و ضریب خطا  $K$  بر مبنای استاندارد محاسبه می شوند EN 60745-2-1: دریل کاری در فلز:  $a_h = 4,5 \text{ m/s}^2$ ,  $K = 1,5 \text{ m/s}^2$ ؛ پیچکاری:  $a_h < 2,5 \text{ m/s}^2$ ,  $K = 1,5 \text{ m/s}^2$ ؛ قلاویزکاری:  $a_h < 2,5 \text{ m/s}^2$ ,  $K = 1,5 \text{ m/s}^2$ .

## مشخصات فنی

GBM 13-2 RE

دستگاه دریل ساده

شماره فنی	3 601 ...	... AB2 006	... AB2 004	... AB2 005	... AB2 031	... AB2 062	... AB2 071	... AB2 041
قدرت ورودی نامی	W	750	750	750	750	750	710	750
قدرت خروجی	W	353	353	353	353	374	365	353
سرعت در حالت آزاد								
- دنده 1	$\text{min}^{-1}$	0-1000	0-1000	0-1000	0-1000	0-1000	0-1000	0-1100
- دنده 2	$\text{min}^{-1}$	0-3000	0-3000	0-3000	0-3000	0-3000	0-3000	0-3400
تعداد دور (سرعت)								
- دنده 1	$\text{min}^{-1}$	500	500	500	500	500	500	500
- دنده 2	$\text{min}^{-1}$	1750	1750	1750	1750	1750	1750	1750
گشتاور نامی در دنده 1 و 2	Nm	6,8/2,5	6,8/2,5	6,8/2,5	6,8/2,5	6,8/2,5	6,5/2,2	6,8/2,5
قطر محور گلوبی Ø	mm	43	43	43	43	43	43	43
انتخاب سرعت		●	●	●	●	●	●	●
کنترل و تنظیم سرعت		●	●	●	●	●	●	●
چرخش راست گرد/ چپ گرد		●	●	●	●	●	●	●
کلاچ ایمنی		●	●	●	●	●	●	●
تنها در مورد ابزارهای برقی با رینگ ایمنی		●	-	-	-	-	-	●

- ◀ ابزار الکتریکی را هنگام کار، با هر دو دست محکم گرفته و جایگاه مطمئنی برای خود انتخاب کنید. ابزار برقی را میتوان با دو دست بهتر و مطمئن تر بکار گرفت و آنرا هدایت کرد.
- ◀ قطعه کار را محکم کنید. در صورتیکه قطعه کار به وسیله تجهیزات نگهدارنده و یا بوسیله گیره محکم شده باشد، قطعه کار مطمئن تر نگه داشته میشود، تا اینکه بوسیله دست نگهداشته شود.
- ◀ قبل از کنار گذاشتن ابزار برقی صبر کنید تا دستگاه بطور کامل از کار و حرکت بایستد. ابزار و ملقمات دستگاه ممکن است به قطعه کار گیر کرده و کنترل ابزار برقی از دست شما خارج شود.

## تشریح دستگاه و عملکرد آن

کلیه دستورات ایمنی و راهنمایی ها را مطالعه کنید. اشتباهات ناشی از عدم رعایت این دستورات ایمنی ممکن است باعث برق گرفتگی، سوختگی و یا سایر جراحت های شدید شود.



لطفاً صفحه تا شده این دفترچه راهنما را که حاوی تصویر ابزار برقی است، باز کنید و هنگام خواندن این دفترچه راهنما، آنرا باز نگهدارید.

## موارد استفاده از دستگاه

این ابزار برقی برای سوراخ کاری (مته کاری) در چوب، فلز، سرامیک و مواد پلاستیکی در نظر گرفته شده است. ابزارهای برقی مجهز به کنترل و تنظیم الکترونیکی و امکان چرخش راست گرد / چپ گرد برای پیچ کاری و قلاویز کاری نیز مناسب میباشند.

## اجزاء دستگاه

شماره های اجزاء دستگاه که در تصویر مشاهده میشود، مربوط به شرح ابزار برقی می باشد که تصویر آن در این دفترچه آمده است.

- 1 سه نظام اتوماتیک\*  
(تنها در مورد ابزارهای برقی 3 601 AB2 006 / 3 601 AB2 041: سه نظام مهار سریع با رینگ ایمنی\*)
- 2 پوشش مهره (آداپتور) جلوئی
- 3 پوشش مهره (آداپتور) عقبی
- 4 دکمه قفل و تثبیت کلید قطع و وصل دستگاه
- 5 کلید تنظیم و انتخاب سرعت (کلید دیمر)
- 6 کلید قطع و وصل
- 7 کلید تغییر جهت چرخش
- 8 دکمه انتخاب دنده
- 9 دسته کمکی (با روکش عایق دار)
- 10 تنظیم کننده عمق
- 11 دسته (با روکش عایق دار)
- 12 آچار سه نظام\*
- 13 سه نظام معمولی (دندانه ای)\*
- 14 سرپیچگوشتی\*
- 15 نگهدارنده یونیورسال/رابط سرپیچگوشتی برای انواع سرپیچگوشتی ها\*
- 16 پیچ ایمنی برای مهار سریع سه نظام
- 17 آچار تخت\*\*

◀ قبل از تنظیم ابزار الکتریکی، تعویض متعلقات و یا کنار گذاشتن آن، دوشاخه را از برق کشیده و یا باتری آنرا خارج کنید. رعایت این اقدامات پیشگیری ایمنی از راه افتادن ناخواسته ابزار الکتریکی جلوگیری می کند.

◀ ابزار الکتریکی را در صورت عدم استفاده، از دسترس کودکان دور نگهدارید. اجازه ندهید که افراد ناوارد و یا اشخاصی که این دفترچه راهنما را نخوانده اند، با این دستگاه کار کنند. قرار گرفتن ابزار الکتریکی در دست افراد ناوارد و بی تجربه خطرناک است.

◀ از ابزار الکتریکی خوب مراقبت کنید. مواظب باشید که قسمت های متحرک دستگاه خوب کار کرده و گیر نکنند. همچنین دقت کنید که قطعات ابزار الکتریکی شکسته و یا آسیب دیده نباشند. قطعات آسیب دیده را قبل از شروع به کار تعمیر کنید. علت بسیاری از سوانح کاری، عدم مراقبت کامل از ابزارهای الکتریکی می باشد.

◀ ابزار برش را تیز و تمیز نگهدارید. ابزار برشی که خوب مراقبت شده و از لبه های تیز برخوردارند، کمتر در قطعه کار گیر کرده و بهتر قابل هدایت می باشند.

◀ ابزارهای الکتریکی، متعلقات، ابزاری که روی دستگاه نصب می شوند و غیره را مطابق دستورات این جزوه راهنما طوری به کار بگیرید که با مدل این دستگاه تناسب داشته باشند. همچنین به شرایط کاری و نوع کار توجه کنید. کاربرد ابزار برقی برای موارد کاری که برای آن در نظر گرفته نشده است، میتواند شرایط خطرناکی را منجر شود.

## سرویس

◀ برای تعمیر ابزار الکتریکی فقط به متخصصین حرفه ای رجوع کرده و از وسایل یدکی اصل استفاده کنید. این باعث خواهد شد که ایمنی دستگاه شما تضمین گردد.

## نکات ایمنی برای استفاده از دریل ها

◀ از دسته کمکی استفاده کنید، چنانچه به همراه ابزار برقی ارسال شده باشد. از دست دادن کنترل بر ابزار برقی می تواند به کاربر آسیب برساند.

◀ چنانچه بسته به نوع کار خود، امکان تماس متعلقات ابزار با کابل های برق (داخل ساختمان) که قابل رؤیت نیستند و یا کابل خود ابزار برقی وجود داشته باشد، بایستی ابزار برقی را از محل دسته و سطوح عایق دار آن در دست بگیرید. تماس با سیم و کابلی که هادی جریان برق است، می تواند جریان برق را به بخش های فلزی دستگاه نیز انتقال دهد و باعث برق گرفتگی شود.

◀ برای یافتن لوله ها و سیمهای برق پنهان تأسیسات، از دستگاه های ردیاب مناسب آن استفاده کنید و در صورت نیاز با شرکت های کارهای تأسیسات ساختمان محل تماس بگیرید. تماس با سیم های برق میتواند باعث آتش سوزی و یا برق گرفتگی شود. آسیب دیدن لوله گاز می تواند باعث ایجاد انفجار شود. سوراخ شدن لوله آب، باعث خسارت و یا برق گرفتگی میشود.

## فارسی

### راهنمائی های ایمنی

#### راهنمائی های ایمنی عمومی برای ابزارهای الکتریکی

**⚠ هشدار** همه دستورات ایمنی و راهنمائی ها را بخوانید. اشتباهات ناشی از عدم رعایت این دستورات ایمنی ممکن است باعث برق گرفتگی، سوختگی و یا سایر جراحات های شدید شود.

همه هشدار های ایمنی و راهنمائی ها را برای آینده خوب نگهداری کنید.

هر جا در این راهنما از «ابزار الکتریکی» صحبت میشود، منظور ابزارهای الکتریکی (با سیم برق) و یا ابزارهای الکتریکی باطری دار (بدون سیم برق) می باشد.

#### ایمنی محل کار

محل کار خود را تمیز، مرتب و مجزه به نور کافی نگهدارید. محیط کار نامرتب و کم نور میتواند باعث سوانح کاری شود.

با ابزار الکتریکی در محیط هایی که در آن خطر انفجار وجود داشته و حاوی مایعات، گازها و بخارهای محترقه باشد، کار نکنید. ابزار های الکتریکی جرقه هایی ایجاد می کنند که می توانند باعث آتش گرفتن گرد و غبارهای موجود در هوا شوند.

هنگام کار با ابزار الکتریکی، کودکان و سایر افراد را از دستگاه دور نگهدارید. در صورتیکه حواس شما پرت شود، ممکن است کنترل دستگاه از دست شما خارج شود.

#### ایمنی الکتریکی

دوشاخه ابزار الکتریکی باید با پریز برق تناسب داشته باشد. هیچگونه تغییری در دوشاخه ندهید. مبدل دوشاخه نباید همراه با ابزار الکتریکی دارای اتصال به زمین استفاده شود. دوشاخه های اصل و تغییر داده نشده و پریزهای مناسب، خطر شوک الکتریکی و برق گرفتگی را کم می کنند.

از تماس بدنی با قطعات متصل به سیم اتصال به زمین مانند لوله، شوفاز، اجاق برقی و یخچال خودداری کنید. در صورت تماس بدنی با سطوح و قطعات دارای اتصال به زمین و همچنین تماس شما با زمین، خطر برق گرفتگی افزایش می یابد.

دستگاه را از باران و رطوبت دور نگهدارید. نفوذ آب به ابزار الکتریکی، خطر شوک الکتریکی را افزایش میدهد.

از سیم دستگاه برای کارهایی چون حمل ابزار الکتریکی، آویزان کردن آن و یا خارج کردن دوشاخه از برق استفاده نکنید. کابل دستگاه را در مقابل حرارت، روغن، لبه های تیز و بخش های متحرک دستگاه دور نگهدارید. کابل های آسیب دیده و یا گره خورده خطر شوک الکتریکی را افزایش میدهند.

در صورتیکه با ابزار الکتریکی در محیط باز کار میکنید، تنها از کابل رابطی استفاده کنید که برای محیط باز نیز مناسب باشد. کابل های رابط مناسب برای محیط باز، خطر برق گرفتگی را کم می کنند.

در صورت لزوم کار با ابزار برقی در محیط و اماکن مرطوب، باید از یک کلید حفاظتی جریان خطا و نشتی زمین (کلید قطع کننده اتصال با زمین) استفاده کنید. استفاده از کلید حفاظتی جریان خطا و نشتی زمین خطر برق گرفتگی را کاهش می دهد.

#### رعایت ایمنی اشخاص

حواس خود را خوب جمع کنید، به کار خود دقت کنید و با فکر و هوش کامل با ابزار الکتریکی کار کنید. در صورت خستگی و یا در صورتیکه مواد مخدر، الکل و دارو استفاده کرده اید، با ابزار الکتریکی کار نکنید. یک لحظه بی توجهی هنگام کار با ابزار الکتریکی، میتواند جراحات های شدیدی به همراه داشته باشد.

از تجهیزات ایمنی شخصی و از عینک ایمنی همواره استفاده کنید. استفاده از تجهیزات ایمنی مانند ماسک ایمنی، کفش های ایمنی ضد لغزش، کلاه ایمنی و گوشی ایمنی متناسب با نوع کار با ابزار الکتریکی، خطر مجروح شدن را کاهش میدهد.

مواظب باشید که ابزار الکتریکی بطور ناخواسته بکار نیفتد. قبل از وارد کردن دوشاخه دستگاه در پریز برق، اتصال آن به باطری، برداشتن آن و یا حمل دستگاه، باید دقت کنید که ابزار الکتریکی خاموش باشد. در صورتیکه هنگام حمل دستگاه انگشت شما روی دکمه قطع و وصل باشد و یا دستگاه را در حالت روشن به برق بزنید، ممکن است سوانح کاری پیش آید.

قبل از روشن کردن ابزار الکتریکی، باید همه ابزارهای تنظیم کننده و آچار ها را از روی دستگاه بردارید. ابزار و آچارهایی که روی بخش های چرخنده دستگاه قرار دارند، میتوانند باعث ایجاد جراحات شوند.

وضعیت بدن شما باید در حالت عادی قرار داشته باشد. برای کار جای مطمئنی برای خود انتخاب کرده و تعادل خود را همواره حفظ کنید. به این ترتیب می توانید ابزار الکتریکی را در وضعیت های غیر منتظره بهتر تحت کنترل داشته باشید.

لباس مناسب بپوشید. از پوشیدن لباس های گشاد و حمل زینت آلات خودداری کنید. موها، لباس و دستکش ها را از بخش های در حال چرخش دستگاه دور نگهدارید. لباس های گشاد، موی بلند و زینت آلات ممکن است در قسمت های در حال چرخش دستگاه گیر کنند.

در صورتیکه میتوانید وسایل مکش گرد و غبار و یا وسیله جمع کننده گرد و غبار را به دستگاه نصب کنید، باید مطمئن شوید که این وسایل درست نصب و استفاده می شوند. استفاده از وسایل مکش گرد و غبار مصونیت شما را در برابر گرد و غبار زیاد تر میکند.

#### استفاده صحیح از ابزار الکتریکی و مراقبت از آن

از وارد کردن فشار زیاد روی دستگاه خودداری کنید. برای هر کاری، از ابزار الکتریکی مناسب با آن استفاده کنید. بکار گرفتن ابزار الکتریکی مناسب باعث میشود که بتوانید از توان دستگاه بهتر و با اطمینان بیشتر استفاده کنید.




در صورت ایراد در کلید قطع و وصل ابزار برقی، از دستگاه استفاده نکنید. ابزار الکتریکی که نمی توان آنها را قطع و وصل کرد، خطرناک بوده و باید تعمیر شوند.

CE		I
<b>de</b>	<b>EU-Konformitätserklärung</b> <b>Bohrmaschine</b> Sachnummer	Wir erklären in alleiniger Verantwortung, dass die genannten Produkte allen einschlägigen Bestimmungen der nachfolgend aufgeführten Richtlinien und Verordnungen entsprechen und mit folgenden Normen übereinstimmen. Technische Unterlagen bei: *
<b>en</b>	<b>EU Declaration of Conformity</b> <b>Rotary drill</b> Article number	We declare under our sole responsibility that the stated products comply with all applicable provisions of the directives and regulations listed below and are in conformity with the following standards. Technical file at: *
<b>fr</b>	<b>Déclaration de conformité UE</b> <b>Perceuse</b> N° d'article	Nous déclarons sous notre propre responsabilité que les produits décrits sont en conformité avec les directives, règlements normatifs et normes énumérés ci-dessous. Dossier technique auprès de: *
<b>es</b>	<b>Declaración de conformidad UE</b> <b>Taladradora</b> N° de artículo	Declaramos bajo nuestra exclusiva responsabilidad, que los productos nombrados cumplen con todas las disposiciones correspondientes de las Directivas y los Reglamentos mencionados a continuación y están en conformidad con las siguientes normas. Documentos técnicos de: *
<b>pt</b>	<b>Declaração de Conformidade UE</b> <b>Berbequim</b> N.º do produto	Declaramos sob nossa exclusiva responsabilidade que os produtos mencionados cumprem todas as disposições e os regulamentos indicados e estão em conformidade com as seguintes normas. Documentação técnica pertencente à: *
<b>it</b>	<b>Dichiarazione di conformità UE</b> <b>Trapano elettrico</b> Codice prodotto	Dichiariamo sotto la nostra piena responsabilità che i prodotti indicati sono conformi a tutte le disposizioni pertinenti delle Direttive e dei Regolamenti elencati di seguito, nonché alle seguenti Normative. Documentazione Tecnica presso: *
<b>nl</b>	<b>EU-conformiteitsverklaring</b> <b>Boormachine</b> Productnummer	Wij verklaren op eigen verantwoordelijkheid dat de genoemde producten voldoen aan alle desbetreffende bepalingen van de hierna genoemde richtlijnen en verordeningen en overeenstemmen met de volgende normen. Technisch dossier bij: *
<b>da</b>	<b>EU-overensstemmelseserklæring</b> <b>Boremaskine</b> Typenummer	Vi erklærer som eneansvarlige, at det beskrevne produkt er i overensstemmelse med alle gældende bestemmelser i følgende direktiver og forordninger og opfylder følgende standarder. Tekniske bilag ved: *
<b>sv</b>	<b>EU-konformitetsförklaring</b> <b>Borrmaskin</b> Produktnummer	Vi förklarar under eget ansvar att de nämnda produkterna uppfyller kraven i alla gällande bestämmelser i de nedan angivna direktiven och förordningarnas och att de stämmer överens med följande normer. Teknisk dokumentation: *
<b>no</b>	<b>EU-samsvarserklæring</b> <b>Boremaskin</b> Produktnummer	Vi erklærer under eneansvar at de nevnte produktene er i overensstemmelse med alle relevante bestemmelser i direktivene og forordningene nedenfor og med følgende standarder. Teknisk dokumentasjon hos: *
<b>fi</b>	<b>EU-vaatimustenmukaisuusvakuutus</b> <b>Porakone</b> Tuotenumero	Vakuutamme täten, että mainitut tuotteet vastaavat kaikkia seuraavien direktiivien ja asetusten asiaankuuluvia vaatimuksia ja ovat seuraavien standardien vaatimusten mukaisia. Tekniset asiakirjat saatavana: *
<b>el</b>	<b>Δήλωση πιστότητας ΕΕ</b> <b>Δράπανο</b> Αριθμός ευρετηρίου	Δηλώνουμε με αποκλειστική μας ευθύνη, ότι τα αναφερόμενα προϊόντα αντιστοιχούν σε όλες τις σχετικές διατάξεις των πιο κάτω αναφερόμενων οδηγιών και κανονισμών και ταυτίζονται με τα ακόλουθα πρότυπα. Τεχνικά έγγραφα στη: *
<b>tr</b>	<b>AB Uygunluk beyanı</b> <b>Matkap</b> Ürün kodu	Tek sorumlu olarak, tanımlanan ürünün aşağıdaki yönetmelik ve direktiflerin geçerli bütün hükümlerine ve aşağıdaki standartlara uygun olduğunu beyan ederiz. Teknik belgelerin bulunduğu yer: *

II		CE
<b>pl</b>	<b>Deklaracja zgodności UE</b> <b>Wiertarka</b> Numer katalogowy	Oświadczamy z pełną odpowiedzialnością, że niniejsze produkty odpowiadają wszystkim wymaganiom poniżej wyszczególnionych dyrektyw i rozporządzeń, oraz że są zgodne z następującymi normami. Dokumentacja techniczna: *
<b>cs</b>	<b>EU prohlášení o shodě</b> <b>Vrtačka</b> Objednací číslo	Prohlašujeme na výhradní zodpovědnost, že uvedený výrobek splňuje všechna příslušná ustanovení níže uvedených směrnic a nařízení a je v souladu s následujícími normami: Technické podklady u: *
<b>sk</b>	<b>EÚ vyhlásenie o zhode</b> <b>Vrtačka</b> Vecné číslo	Vyhlasujeme na výhradnú zodpovednosť, že uvedený výrobok spĺňa všetky príslušné ustanovenia nižšie uvedených smerníc a nariadení a je v súlade s nasledujúcimi normami: Technické podklady má spoločnosť: *
<b>hu</b>	<b>EU konformitási nyilatkozat</b> <b>Fúrógép</b> Cikkszám	Egyedüli felelősséggel kijelentjük, hogy a megnevezett termék megfelelnek az alábbiakban felsorolásra kerülő irányelvek és rendeletek valamennyi idevágó előírásainak és megfelelnek a következő szabványoknak. Műszaki dokumentumok megőrzési pontja: *
<b>ru</b>	<b>Заявление о соответствии ЕС</b> <b>Дрель</b> Товарный №	Мы заявляем под нашу единоличную ответственность, что названные продукты соответствуют всем действующим предписаниям нижеуказанных директив и распоряжений, а также нижеуказанных норм. Техническая документация хранится у: *
<b>uk</b>	<b>Заява про відповідність ЄС</b> <b>Електродріль</b> Товарний номер	Мизаявляємо під нашу одноособову відповідальність, що названі вироби відповідають усім чинним положенням нищеозначених директив і розпоряджень, а також нищеозначеним нормам. Технічна документація зберігається у: *
<b>kk</b>	<b>EO сәйкестік мағлұмдамасы</b> <b>Бәрбі</b> Өнім нөмірі	Өз жауапкершілікпен біз аталған өнімдер төменде жзылған директикалар мен жарлықтардың тиісті қағидаларына сәйкестігін және төмендегі нормаларға сай екенін білдіреміз. Техникалық құжаттар: *
<b>ro</b>	<b>Declarație de conformitate UE</b> <b>Mașină de găurit</b> Număr de identificare	Declaram pe proprie răspundere că produsele menționate corespund tuturor dispozițiilor relevante ale directivelor și reglementărilor enumerate în cele ce urmează și sunt în conformitate cu următoarele standarde. Documentație tehnică la: *
<b>bg</b>	<b>ЕС декларация за съответствие</b> <b>Бормашина</b> Каталоген номер	С пълна отговорност ние декларираме, че посочените продукти отговарят на всички валидни изисквания на директивите и разпоредбите по-долу и съответства на следните стандарти. Техническа документация при: *
<b>mk</b>	<b>EU-Изјава за сообразност</b> <b>Дупчалка</b> Број на дел/артикул	Со целосна одговорност изјавуваме, дека опишаните производи се во согласност со сите релевантни одредби на следните регулативи и прописи и се во согласност со следните норми. Техничка документација кај: *
<b>sr</b>	<b>EU-izjava o usaglašenosti</b> <b>Bušilica</b> Broj predmeta	Na sopstvenu odgovornost izjavljujemo, da navedeni proizvodi odgovaraju svim dotičnim odredbama naknadno navedenih smernica u uredaba i da su u skladu sa sledećim standardima. Tehnička dokumentacija kod: *
<b>sl</b>	<b>Izjava o skladnosti EU</b> <b>Vrtalnik</b> Številka artikla	Izjavljamo pod izključno odgovornostjo, da je omenjen izdelek v skladu z vsemi relevantnimi določili direktiv in uredb ter ustreza naslednjim standardom. Tehnična dokumentacija pri: *
<b>hr</b>	<b>EU izjava o skladnosti</b> <b>Bušilica</b> Kataloški br.	Pod punom odgovornošću izjavljujemo da navedeni proizvodi odgovaraju svim relevantnim odredbama direktiva i propisima navedenima u nastavku i da su skladni sa sljedećim normama. Tehnička dokumentacija se može dobiti kod: *
<b>et</b>	<b>EL-vastavusdeklaratsioon</b> <b>Trell</b> Tootenumber	Kinnitame ainuvastutajatena, et nimetatud tooted vastavad järgnevalt loetletud direktiivide ja määruste kõikidele asjaomastele nõuetele ja on kooskõlas järgmiste normidega. Tehnilised dokumendid saadaval: *

CE

III

<b>Iv Deklarācija par atbilstību ES standartiem</b>		Mēs ar pilnu atbildību paziņojam, ka šeit aplūkoti izstrādājumi atbilst visiem tālāk minētajās direktīvās un rīkojumos ietvertajām saistošajām nostādnēm, kā arī sekojošiem standartiem. Tehniskā dokumentācija no: *	
<b>Urbjmašīna</b>	Izstrādājuma numurs		
<b>It ES atbilstības deklarācija</b>		Atsakingai pareiškiamo, kad išvardyti gaminiai atitinka visus privalomus žemiau nurodytų direktyvų ir reglamentų reikalavimus ir šiuos standartus. Techninė dokumentacija saugoma: *	
<b>Gręžimo mašina</b>	Gaminio numeris		
<b>GBM 13-2 RE</b>	3 601 AB2 006	2006/42/EC	EN 60745-1:2009+A11:2010
	3 601 AB2 004	2014/30/EU	EN 60745-2-1:2010
	3 601 AB2 005	2011/65/EU	EN 55014-1:2006+A1:2009+A2:2011
	3 601 AB2 031		EN 55014-2:2015
	3 601 AB2 062		EN 61000-3-2:2014
	3 601 AB2 071		EN 61000-3-3:2013
3 601 AB2 041			EN 50581:2012
		 <b>BOSCH</b>	* Robert Bosch Power Tools GmbH (PT/ECS) 70538 Stuttgart GERMANY
		Henk Becker Executive Vice President Engineering and Manufacturing	Helmut Heinzelmann Head of Product Certification
			
		Robert Bosch Power Tools GmbH, 70538 Stuttgart, GERMANY Stuttgart, 01.04.2018	