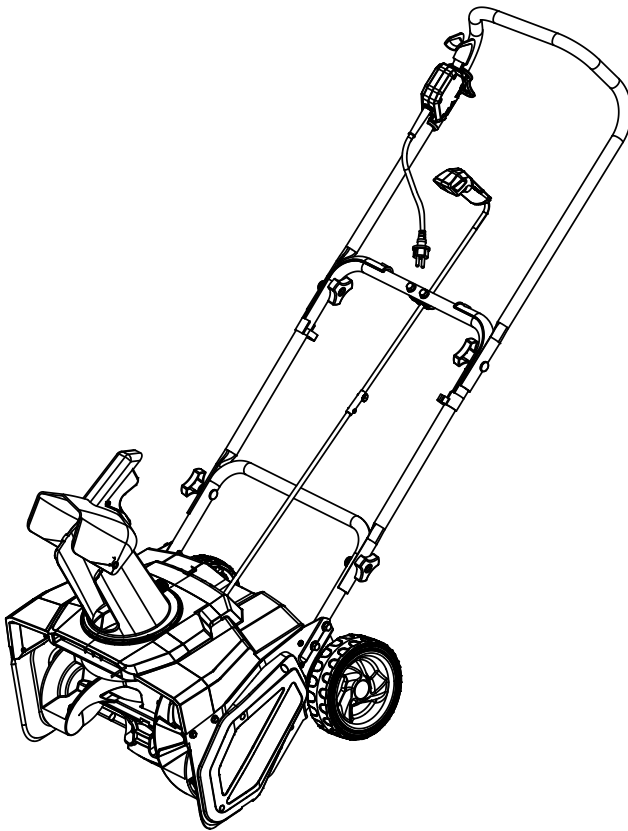


# ВОЈЕТ

## СНЕГОУБОРЩИК ЭЛЕКТРИЧЕСКИЙ

EST-46



EAC

### ПАСПОРТ И РУКОВОДСТВО ПО ЭКСПЛУАТАЦИИ

Информация по сервисному обслуживанию размещена на сайте [WWW.VOJET.RU](http://WWW.VOJET.RU)  
ОСТОРОЖНО! ПЕРЕД НАЧАЛОМ ЭКСПЛУАТАЦИИ ИЗДЕЛИЯ ПРОЧИТАЙТЕ НАСТОЯЩЕЕ РУКОВОДСТВО И  
СЛЕДУЙТЕ ВСЕМ ПРАВИЛАМ ПО ТЕХНИКЕ БЕЗОПАСНОСТИ И ИНСТРУКЦИЯМ ПО ПРИМЕНЕНИЮ.

# СОДЕРЖАНИЕ

СИМВОЛЫ ПО ТЕХНИКЕ БЕЗОПАСНОСТИ И МЕЖДУНАРОДНЫЕ ОБОЗНАЧЕНИЯ .....	2
ИНСТРУКЦИИ ПО ТЕХНИКЕ БЕЗОПАСНОСТИ .....	3
ОПИСАНИЕ ИЗДЕЛИЯ .....	6
ХАРАКТЕРИСТИКИ* .....	7
СБОРКА .....	7
ЭКСПЛУАТАЦИЯ .....	9
ОБСЛУЖИВАНИЕ .....	12
УСТРАНЕНИЕ НЕИСПРАВНОСТЕЙ .....	13
ГАРАНТИЙНЫЕ УСЛОВИЯ.....	14

## СИМВОЛЫ ПО ТЕХНИКЕ БЕЗОПАСНОСТИ И МЕЖДУНАРОДНЫЕ ОБОЗНАЧЕНИЯ

Пояснения к символам безопасности и международным символам описывают символы безопасности, международные символы и пиктограммы, которые могут присутствовать на данном изделии. Прочитайте руководство оператора для получения полной информации о технике безопасности, сборке, эксплуатации и обслуживании изделия.



Внимание / Предупреждение.



Для снижения риска получения травмы пользователь должен ознакомиться с инструкцией по эксплуатации.



Используйте средства защиты глаз.



Наденьте пылезащитную маску.



Используйте защитную обувь.



Наденьте защитные перчатки.



Контролируйте положение кабеля питания, что бы он не попал в движущие части снегоуборщика (шнека)



Инструмент имеет двойную изоляцию от поражения электрическим током.



Не работайте и не оставляйте инструмент во время выпадения осадков.



Опасайтесь попадания частей тела или одежды в движущиеся части шнека



Избегайте случайного попадания камней и посторонних предметов в шнек снегоуборщика, которые могут быть отброшены от шнека и привести к травме.



**STOP**

Вращающиеся части инструмента продолжают движение по инерции ещё несколько секунд после отключения инструмента.



Держите посторонних людей на безопасном расстоянии от рабочей зоны (ок. 10 метров).



Только для использования внутри помещений. Используйте зарядное устройство только в помещении.



Единый знак обращения продукции на рынке государств-членов Таможенного союза.



Перечеркнутый мусорный контейнер. Батареи и аккумуляторные блоки не следует выбрасывать вместе с бытовыми отходами. Сдайте изделие на переработку в соответствующую организацию. Проконсультируйтесь по вопросу утилизации с местными органами власти или продавцом.

# ИНСТРУКЦИИ ПО ТЕХНИКЕ БЕЗОПАСНОСТИ

## ОБЩИЕ ПРЕДУПРЕЖДЕНИЯ ПО БЕЗОПАСНОЙ РАБОТЕ С ЭЛЕКТРОИНСТРУМЕНТОМ



### ПРЕДУПРЕЖДЕНИЕ!

Ознакомьтесь со всеми предупреждениями по технике безопасности, инструкциями, иллюстрациями и спецификациями, прилагаемыми к данному электроинструменту. Несоблюдение всех перечисленных ниже инструкций может привести к поражению электрическим током, пожару или серьезным травмам.

Сохраните инструкцию снегоборщика для дальнейшего использования.

Термин «электроинструмент» в предупреждениях относится к электроинструменту с сетевым (от шнура) или аккумуляторным (беспроводным) питанием.

### 1) Безопасность рабочей зоны

- a) **Работайте только в светлое время суток или при хорошем освещении.** Работа в темное время суток создаёт риск несчастных случаев.
- b) **Не работайте со снегоборщиком во взрывоопасной атмосфере, например в присутствии легковоспламеняющихся жидкостей, газов или пыли.** Электроинструменты создают искры, которые могут воспламенить пыль или испарения.
- c) **Во время работы с электроинструментом не подпускайте детей и посторонних лиц.** Отвлекающие факторы могут привести к потере контроля над инструментом.

### 2) Электробезопасность

- a) **Вилки электроинструментов (зарядных устройств) должны соответствовать розетке. Не вносите изменения в конструкцию вилок. Не используйте переходники для вилок с заземленными электроинструментами.** Стандартные вилки и подходящие розетки снижают риск поражения электрическим током.
- b) **Избегайте контакта тела с заземленными или заземляющими поверхностями, такими как трубы, радиаторы, печи и холодильники.** Существует повышенный риск поражения электрическим током, если ваше тело заземлено или замкнуто на ноль

- c) **Не подвергайте электроинструмент воздействию дождя или влаги.** Попадание воды в электроинструмент повышает риск поражения электрическим током.
- d) **Используйте шнур строго по назначению. Не тяните за шнур для переноски, перемещения или отключения электроинструмента. Держите шнур вдали от тепла, масла, острых краев и движущихся частей.** Поврежденные или спутанные шнуры повышают риск поражения электрическим током.
- e) **При работе с электроинструментом на открытом воздухе используйте удлинитель, подходящий для использования вне помещений.** Использование удлинителя, подходящего для эксплуатации вне помещений, снижает риск поражения электрическим током.
- f) **Если работа с электроинструментом во влажной среде неизбежна, используйте источник питания, оснащенный устройством защитного отключения (УЗО).** Использование УЗО снижает риск поражения электрическим током.

### 3) Личная безопасность

- a) **При работе с электроинструментом будьте бдительны: следите за тем, что вы делаете, и следуйте здравому смыслу. Не используйте электроинструмент, когда вы устали или находитесь под воздействием наркотических веществ, алкоголя или лекарств.** Малейшая невнимательность при работе с электроинструментами может привести к серьезным травмам.
- b) **Используйте средства индивидуальной защиты. Используйте защиту органов зрения.** Защитные средства, такие как противопылевая маска, нескользящая обувь, каска и средства защиты органов слуха, используемые в соответствующих условиях, помогут снизить риск получения травм.
- c) **Не допускайте случайный запуск инструмента. Перед подключением к источнику питания, взятием или переноской инструмента убедитесь, что выключатель находится в выключенном положении.** Переноска электроинструментов с пальцем на выключателе или включение электроинструментов с нажатым выключателем приводит к несчастным случаям.

- d) **Перед включением электроинструмента снимите регулировочные или гаечные ключи.** Гаечный или регулировочный ключ, оставленный на вращающейся части электроинструмента, может привести к травме.
- e) **Не тянитесь. Сохраняйте устойчивость и опору.** Это позволяет лучше контролировать электроинструмент в непредвиденных ситуациях.
- f) **Надевайте подходящую одежду. Не носите свободную одежду и украшения. Держите волосы и одежду подальше от движущихся частей.** Свободная одежда, украшения или длинные волосы могут застрять в движущихся деталях.
- g) **Если предусмотрены устройства для подключения средств удаления и сбора пыли, убедитесь, что такие средства подключены и используются надлежащим образом.** Использование пылеуловителей может снизить опасность, связанную с пылью.
- h) **Не допускайте, чтобы привычка, полученная в результате частого использования инструментов, позволила вам снизить бдительность и игнорировать принципы безопасной работы с инструментом.** Неосторожное действие может привести к тяжелой травме в течение доли секунды.
- 4) Использование электроинструмента и уход за ним**
- a) **Не прилагайте силу к электроинструменту. Используйте электроинструмент, подходящий для соответствующей работы.** Правильно подобранный электроинструмент будет выполнять работу лучше и безопаснее с той скоростью, на которую он рассчитан.
- b) **Не используйте электроинструмент, если он не включается или не выключается выключателем.** Любой электроинструмент, которым нельзя управлять с помощью выключателя, опасен и подлежит ремонту.
- c) **Перед выполнением любых регулировок, заменой насадок или отправкой электроинструмента на хранение отсоедините вилку от источника питания и/или извлеките аккумуляторный блок, если он съемный.** Такие превентивные меры безопасности снижают риск случайного включения электроинструмента.
- d) **Храните неработающие электроинструменты в недоступном для детей месте и не допускайте к работе с ними лиц, не знакомых с электроинструментом или данной инструкцией.** Электроинструменты опасны в руках не обученных пользователей.
- e) **Своевременно обслуживайте электроинструменты и принадлежности. Проверьте, нет ли перекоса или заклинивания движущихся частей, полочки деталей и любых других условий, которые могут повлиять на работу электроинструмента.** В случае повреждения электроинструмента отремонтируйте его перед началом применения. Многие несчастные случаи происходят из-за плохого ухода за электроинструментами.
- f) **Держите режущие инструменты в остром и чистом состоянии.** Правильно обслуживаемые режущие инструменты с острыми режущими кромками менее склонны к заклиниванию и легче контролируются.
- g) **Используйте электроинструмент, принадлежности, насадки и т. д. в соответствии с данной инструкцией с учетом условий эксплуатации и выполняемой работы.** Использование электроинструмента не по назначению может привести к возникновению опасной ситуации.
- h) **Держите ручки и поверхности захвата сухими, чистыми и свободными от масла и жира.** Скользкие рукоятки и поверхности захвата не позволяют безопасно работать и контролировать инструмент в непредвиденных ситуациях.
- 5) Обслуживание**
- Обслуживание электроинструментов должно выполняться квалифицированным специалистом с использованием только идентичных запчастей.** Это обеспечит безопасность работы электроинструмента.

## ПОДГОТОВКА К РАБОТЕ

1. Перед работой полностью прочтите данную инструкцию и следуйте всем предписаниям. В случае возникновения ситуации, не упомянутой в данной инструкции, следуйте здравому смыслу во избежание травм или причинению материального вреда имуществу. Внимательно ознакомьтесь с элементами управления инструмента. Вы должны уметь быстро остановить устройство (выключить) инструмент при возникновении нештатной ситуации.
2. Ни в коем случае нельзя допускать детей к работе с данным оборудованием.
3. Оператор не может приступить к работе пока полностью не прочтет и не осознает все риски, которые могут возникнуть во время работы с данным оборудованием
4. Сохраняйте устойчивое положение во время работы, чтобы не поскользнуться и не упасть.

## НЕПОСРЕДСТВЕННО ПЕРЕД РАБОТОЙ

1. Внимательно осмотрите место, где будет использоваться оборудование, и уберите все посторонние предметы, которые могут быть затянуты работающим шнеком в ковш снегоуборщика (палки, игрушки, камни и т.д.)
  2. Не эксплуатируйте в одежде, части которой могут быть затянуты в ковш снегоуборщика.
  3. Одевайте обувь с не скользящим протектором.
  4. Не очищайте снег с поверхность из гравия или щебня. Этот продукт предназначен для использования только на мощеных (ровных твердых) поверхностях.
  5. Никогда не выполняйте какие-либо регулировки при работающем двигателе.
  6. Всегда надевайте защитные очки или щиток для лица во время работы, регулировки, или ремонта для защиты глаз от посторонних предметов, которые могут быть выброшены из снегоуборщика.
8. Никогда не направляйте отбрасываемый снег на людей или в места, где может произойти материальный ущерб. Ограничьте зону работы от детей, домашних животных и других посторонних лиц.
  9. Не перегружайте инструмент, пытаюсь очистить снег со слишком высокой скоростью или очищать слежавшийся снег.
  10. Никогда не используйте снегоуборщик в сумерках или темное время суток без дополнительного освещения.
  11. При работе всегда сохраняйте устойчивое положение. Крепко держитесь за рукоятки инструмента. Не бегайте с инструментом.

## ОЧИСТКА КОВША

Контакт рук с вращающимися лопастями ротора внутри ковша является наиболее распространенной причиной травм, связанных со снегоуборщиками. Никогда не очищайте руками забитый корпус ковша. Чтобы очистить забитый ковш следует:

1. Выключить инструмент.
2. Подождите 10 секунд, чтобы убедиться, что лопасти шнека полностью остановились.
3. Отсоедините инструмент от электросети.
4. Всегда используйте подручный инструмент для очистки ковша, ни в коем случае не руки, чтобы освободить вращающийся шнек.

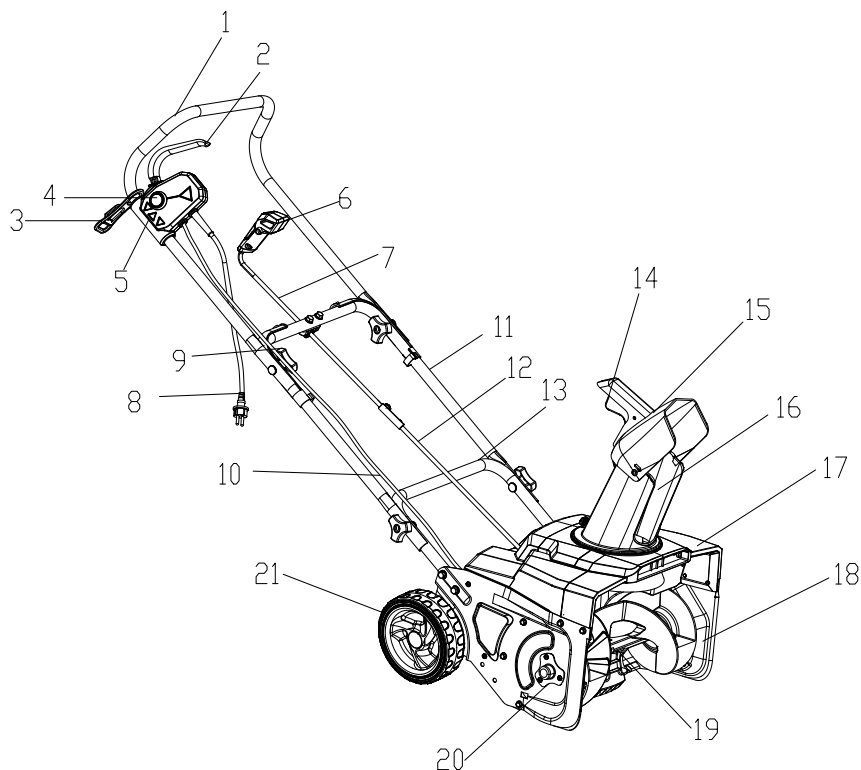
**НЕ ОЧИЩАЙТЕ ЗАБИТЫЙ КОВШ РУКАМИ!**

## ВО ВРЕМЯ РАБОТЫ

1. Не подносите руки или ноги к вращающимся частям. Всегда держитесь подальше от выпускного отверстия или места отбрасывания снега.
2. Соблюдайте предельную осторожность при движении по гравию или неровной поверхности. Будьте внимательны к возможным скрытым включениям (предметы, игрушки, палки), которые могут быть в толще снега

# ОПИСАНИЕ ИЗДЕЛИЯ

Модель: BOJET EST-46 применяется для очистки (отбрасывания) снега с ровных твердых покрытий - тротуары, подъездные пути (асфальт, тротуарная плитка, бетонное покрытие.) Не используйте данный инструмент в помещении или в коммерческих и промышленных целях.



- |                                            |                                       |
|--------------------------------------------|---------------------------------------|
| 1. Держатель рукоятки                      | 12. Нижний стержень рукоятки поворота |
| 2. Рукоятка включения (курок включателя)   | 13. Нижняя стойка                     |
| 3. Крюк для фиксации электрокабеля         | 14. Фиксатор дефлектора               |
| 4. Кнопка блокировки включения             | 15. Дефлектор                         |
| 5. Блок автоматики                         | 16. Выпускной желоб                   |
| 6. Рукоятка поворота выпускного желоба     | 17. Корпус ковша                      |
| 7. Верхний стержень рукоятки поворота      | 18. Боковые ограничители ковша        |
| 8. Электрокабель с вилкой                  | 19. Шнек                              |
| 9. Гайка-барашек фиксации верхней рукоятки | 20. Боковые панели ковша              |
| 10. Эл. кабель блока управления            | 21. Колёса                            |
| 11. Средняя стойка                         |                                       |

# ХАРАКТЕРИСТИКИ

<b>Модель</b>	<b>EST- 46</b>
Номинальное напряжение	230 В
Мощность	1800 Вт
Частота оборотов шнека на х.х.	3000 об/мин
Ширина ковша (ширина захвата)	46 см (18")
Высота ковша (высота захвата)	20 см
Дальность отбрасываемого снега	6-10 м
Производительность (масса перекидываемого снега / мин)	250 кг/ мин
Масса	14,0 кг.
Степень защиты от проникновения предметов и жидкости	IP20
Звуковое давление (Lpa) / Погрешность Кра	85 / 3 дБ(А)
Акустическая мощность Lwa / Погрешность Kwa	102 / 3 дБ(А)
Вибрационное воздействие EN60745, ah W	<2,5 м/с <sup>2</sup>
Минимальные электрические предохранители	Инструменты 230В, 10 ампер, электросеть

## СБОРКА

1. Распакуйте все детали и положите их на ровную, устойчивую поверхность
2. Удалите все упаковочные материалы и транспортировочные приспособления при их наличии.
3. Объем поставки зависит от страны и приобретенной версии:

### Комплектация модели EST- 46

Снегоборщик 1,  
Рукоятка 1  
Стойки 2,  
Инструкция по эксплуатации x 1

4. Если вы обнаружили, что необходимые детали отсутствуют или имеют повреждения, не используйте устройство и обратитесь к продавцу. Использование некомплектного или поврежденного изделия несет опасность для людей и имущества.
5. Убедитесь, что в наличии есть все принадлежности и инструменты, необходимые для сборки и эксплуатации устройства. Это также относится к соответствующим средствам индивидуальной защиты.



## ПРЕДУПРЕЖДЕНИЕ



При сборке изделия надевайте защитные перчатки. Во время сборки кладите изделие на ровную и устойчивую поверхность. Следуйте инструкциям и изображениям по сборке шаг за шагом.



Уровень шума во время работы электроинструмента может отличаться от указанного максимального значения в зависимости от того, как используется инструмент и параметров снега. Поэтому необходимо определить, какие меры предосторожности необходимы для защиты пользователя; на основе оценки воздействия в реальных условиях эксплуатации (с учетом всех стадий рабочего цикла, например, время, когда инструмент включении на холостом ходу, помимо времени пуска).

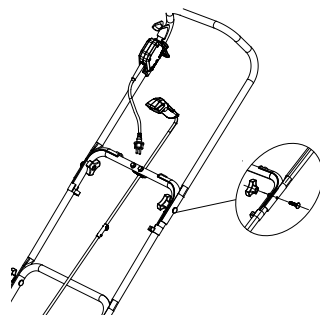
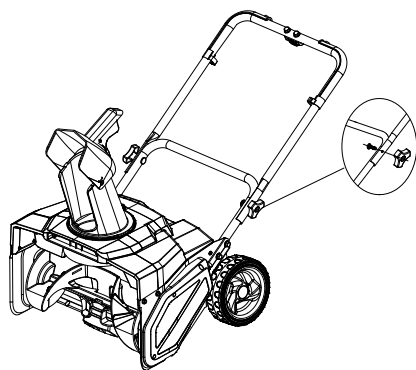





## ПРИМЕЧАНИЕ

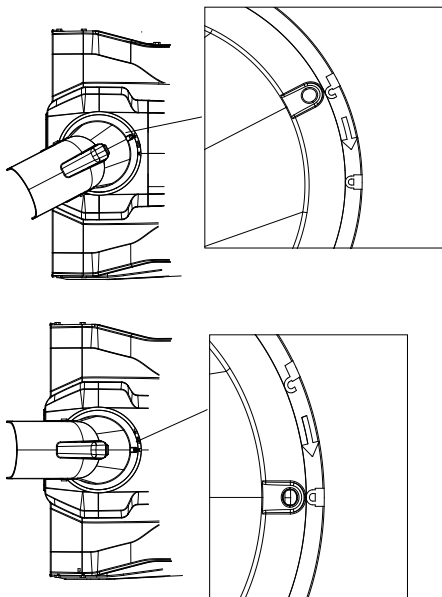
Ваш снегоуборщик уже поставляется в частично собранном состоянии, остается только собрать рукоятку, регулятор поворота желоба.

## ПОДГОТОВКА К РАБОТЕ

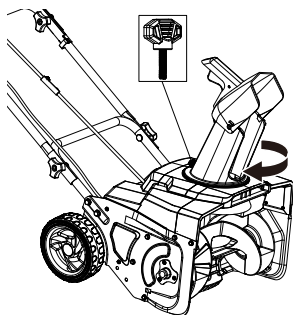
1. Соедините и зафиксируйте с двух сторон гайкой-барашком нижнюю и верхнюю стойки снегоуборщика.
2. Соедините и зафиксируйте с двух сторон гайкой-барашком среднюю стойку с рукояткой снегоуборщика



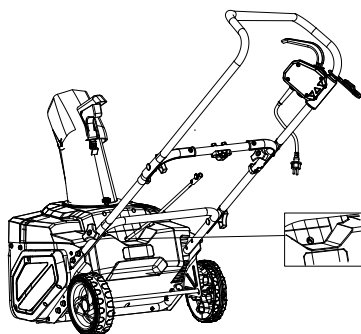
3. Совместите знак "  " на выпускном желобе со знаком "  " на корпусе ковша. Поверните разгрузочный желоб в направлении, указанном стрелкой на корпусе, пока он не совместится со знаком "  ". Установите разгрузочный его на место и затяните винт фиксации выпускного желоба с корпусом ковша



3. Затяните винт фиксации выпускного желоба с корпусом ковша



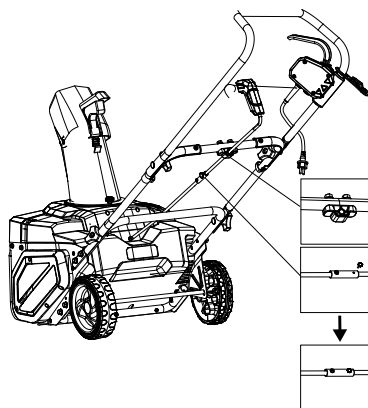
4. Затяните винт фиксации выпускного желоба с корпусом ковша



5. Вставьте нижний стержень рукоятки поворота желоба в ответное отверстие на корпусе снегоуборщика

6. Убедитесь, что стержень управления желобом направлен вверх.

7. Вставьте верхний стержень рукоятки поворота желоба через отверстие в кронштейне, прикрепленном к средней стойке, и соедините верхний стержень управления с помощью стопорного болта. Убедитесь, что болт затянут, как показано на изображении, и что верхний и нижний стержни рукоятки прочно соединены.



## ЭКСПЛУАТАЦИЯ



### ПРЕДУПРЕЖДЕНИЕ!

Следите за тем, чтобы на очищаемой территории не было камней, игрушек и других посторонних предметов, которые могут быть захвачены шнеком и отброшены в оператора. Такие предметы могут быть покрыты снегом и их легко не заметить, поэтому перед началом работы обязательно тщательно осмотрите участок.

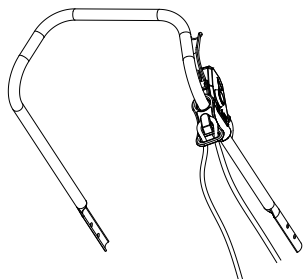


### ПРЕДУПРЕЖДЕНИЕ!

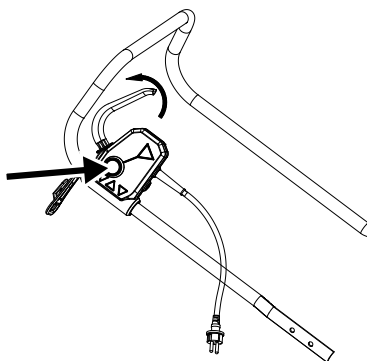
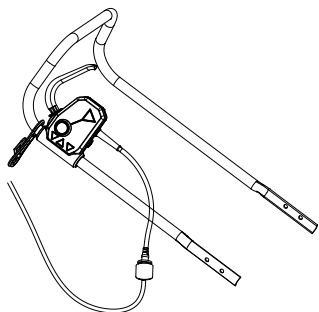
Снегоуборщик предназначен только для использования на открытом воздухе. Не используйте это оборудование в помещении или для коммерческих или промышленных целей.

## ФИКСАЦИЯ СЕТЕВОГО КАБЕЛЯ

1. Сформируйте петлю на удлинителе и проденьте ее через прорезь на крючке, удерживающем шнур. Наденьте петлю на крючок и протяните кабель обратно через прорезь. Подобная защита удлинителя предотвратит его случайное отключение от источника питания во время работы.



2. Подключите ответную часть удлинителя (розетку) к вилке снегоборщика



## ПРИМЕЧАНИЕ!

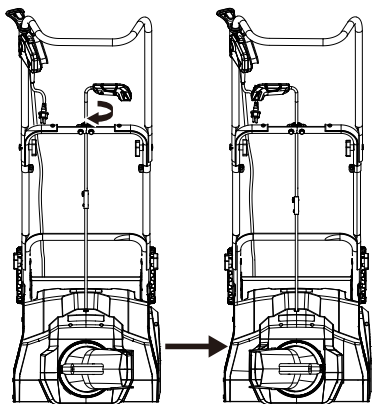
Внимательно осмотрите место, где будет использоваться снегоборщик, на предмет наличия камней, игрушек, битого стекла, проволоки, веревок, и другие посторонних предметов, которые могут быть затянуты шнеком и отброшены в оператора, окружающих людей или стоящий рядом автомобиль.

## ВКЛЮЧЕНИЕ / ВЫКЛЮЧЕНИЕ

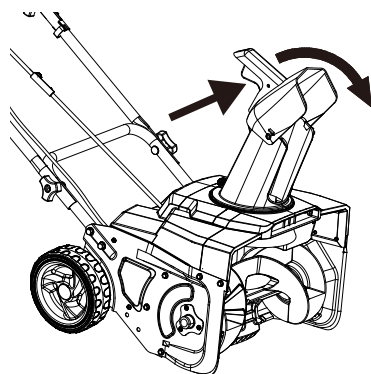
1. Чтобы запустить снегоборщик, нажмите и удерживайте кнопку блокировки от случайного выключения на блоке включения, а пальцами прижмите курок включения шнека к рукоятке. Когда двигатель запустится, вы можете отпустить кнопку блокировки выключателя и продолжить работу удерживая только скобу вместе с рукояткой.
2. Для выключения снегоборщика следует отпустить курок включения шнека

## РЕГУЛИРОВКА НАПРАВЛЕНИЯ И УГЛА ВЫБРОСА

1. Поворачивая вправо или влево рукоятку выпускного желоба вы можете регулировать направление выброса снега в диапазоне 180 градусов



2. Вы можете регулировать угол выброса снега с помощью дефлектора. Нажмите на курок блокировки дефлектора, что бы выставить необходимый угол.



## СОВЕТЫ ПО ЭКСПЛУАТАЦИИ

1. Следите за тем, чтобы в рабочей зоне не было посторонних предметов, которые могут быть отброшены лопастями ротора. Внимательно осмотрите территорию, поскольку некоторые объекты могут быть скрыты от глаз припорошенным снегом. Если снегоборщик наткнулся на препятствие или подхватил посторонний предмет во время работы, то остановите его, отсоедините от электросети, уберите препятствие и осмотрите снегоочиститель на предмет повреждений.
2. Оградите детей, домашних животных и посторонних лиц от зоны уборки.
3. При перемещении снегоборщика используйте колеса с одной стороны в качестве точки поворота. Слегка наклоните снегоборщик за эту точку поворота, чтобы переместить его вперед или назад.
4. Начинайте уборку территории, отбрасывая снег во внешнюю сторону от площадки. Ограничивайте доступ посторонних к зоне работ.
5. Принимайте во внимание направление ветра. По возможности двигайтесь по направлению ветра, чтобы снег не попал вам в лицо или на только что очищенную площадку.
6. Не перемещайте снегоборщик с чрезмерно быстро. Толкать машину следует осторожно и равномерно в соответствии со скоростью выброса устройства.
7. Не прикладывайте к двигателю дополнительную искусственную нагрузку, поскольку это может привести к его повреждению.
8. Некоторые части снегоочистителя могут замерзнуть при экстремальных температурных условиях. Не пытайтесь эксплуатировать снегоборщик с примерзшим шнеком. Если шнек примерз во время работы снегоочистителя, остановите снегоочиститель, отключите от сети и попробуйте прочистить толкателем (скребком-лопатой). Переместите снегоборщик в помещение с плюсовой температурой для того, чтобы зона ковша и шнек оттаяли. Никогда не применяйте усилие, чтобы повернуть замерзший шнек - вы можете повредить оборудование.
9. При работе на гальке, гравии или грунте обратите внимание на вероятность выброса сыпучего материала или частиц поверхности материала вместе со снегом. Нажимая на рукоятку вниз, поднимите скребок в основании агрегата над галькой или гравием.



## ПРЕДУПРЕЖДЕНИЕ

Выполняйте очистку и обслуживание в строгом соответствии с данными инструкциями! Все прочие работы должны выполняться квалифицированным специалистом!



## ПРЕДУПРЕЖДЕНИЕ

**ПРЕДОТВРАЩЕНИЕ СЕРЬЕЗНЫХ ТРАВМ ОТ СЛУЧАЙНОГО ВКЛЮЧЕНИЯ.** Перед выполнением любой процедуры в этом разделе убедитесь, что инструмент отключен от аккумуляторов.

**ПРЕДОТВРАЩЕНИЕ СЕРЬЕЗНЫХ ТРАВМ ОТ НЕИСПРАВНОСТЕЙ ИНСТРУМЕНТА**

Не используйте поврежденное оборудование. При возникновении нехарактерного шума или вибрации прекратите использование и устраните проблему. В электроинструменте нет деталей, требуемых для обслуживания пользователем.

Если обнаружено любое из следующих состояний, прекратите использование инструмента и при необходимости отправьте его в авторизованный сервисный центр для ремонта.

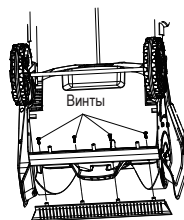
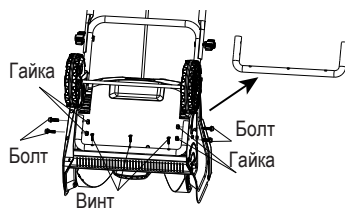
- протекание или вздутие корпуса инструмента, а также трещины на нем
- ослабление затяжки деталей
- смещение или заклинивание насадок.
- треснувшие или сломанные детали.
- любое другое состояние, которое может повлиять на безопасную эксплуатацию инструмента.

## СОВЕТЫ ПО ОБСЛУЖИВАНИЮ

1. Не пытайтесь ремонтировать оборудование, если у вас нет соответствующих инструментов и инструкций по разборке и ремонту оборудования.
2. Регулярно проверяйте болты и винты на надлежащую затяжку, чтобы убедиться, что оборудование находится в безопасном рабочем состоянии.
3. После каждого использования уборки снега запустите инструмент на холостых оборотах на несколько минут, чтобы предотвратить замерзание коллектора/крыльчатки. Выключите двигатель, дождитесь полной остановки и удалите остатки льда и снега со шнека

## ЗАМЕНА СКРЕБКА

1. Скребок находится под ротором, у подножия корпуса.
2. Снимите защитную планку (открутите два болта с каждой стороны)
3. Снимите крепежные винты, которыми старый скребок крепится к снегоуборщику.
4. Замените скребок на новый и закрепите его на корпусе инструмента. Установите защитную планку



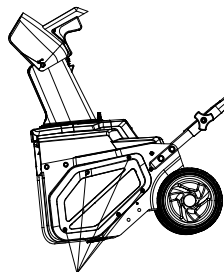
## ЗАМЕНА ПРИВОДНОГО РЕМНЯ



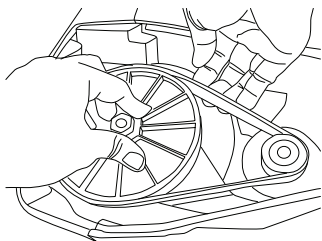
### ПРИМЕЧАНИЕ

При нормальных условиях эксплуатации нет необходимости заменять ремень шнека. Однако в случае заклинивания или неисправности шнека ремень может быть поврежден.

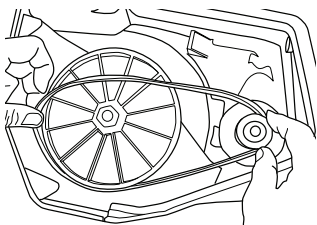
1. Определите левую и правую сторону снегоочистителя, стоя позади снегоуборщика в нормальном рабочем положении.
2. Снимите левую панель (потребуется открутить 5 винтов)



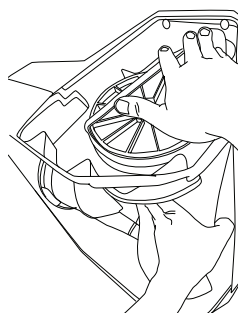
3. Правой рукой оттяните ремень вверх и одновременно поворачивайте шкив шнека против часовой стрелки левой рукой. Ремень легко снимается со шкива.



4. После замены сначала наденьте новый ремень на приводной шкив, а затем на нижнюю часть шкива шнека.



5. Правой рукой прижмите ремень ребристой стороной вниз. Удерживая ремень правой рукой, левой рукой поверните шнек вперед так, чтобы шкив шнека вращался по часовой стрелке. Ремень будет постепенно натягиваться на шкив. Когда ремень сядет на шкив, отрегулируйте его так, чтобы ребра ремня совпадали с пазами на шкиве.



6. После установки ремня установите боковую пластину на место и закрепите ее пятью винтами.



## ПРИМЕЧАНИЕ

Мокрый, слежавшийся снег, снег с вкраплением льда создает повышенную нагрузку на приводной ремень, приводит к его износу и в будущем потребуется его замена.

## ОЧИСТКА

1. Никогда не очистите желоб, ковш рукой. Несоблюдение этих инструкций может привести к серьезной травме.
2. После выключения инструмента подождите 10 секунд, чтобы убедиться, что шнек перестал вращаться.
3. Отсоедините инструмент от электросети
4. Всегда используйте инструмент для очистки желоба/ковша (например, лопатку или толкатель)

## ХРАНЕНИЕ

1. Отсоедините инструмент от электросети
2. Тщательно очистите устройство, как описано выше.
3. Проверьте инструмент на наличие изношенных, ослабленных или поврежденных деталей, а кабель на предмет износа. При наличии дефектов (износа) обратитесь в авторизованный сервисный центр.
4. Храните в темном, сухом, незамерзающем и хорошо проветриваемом месте, недоступном для детей. Идеальная температура хранения составляет от 10 до 30°C.
5. Для хранения используйте оригинальную упаковку или накройте подходящей тканью для защиты от пыли.
6. Не используйте для очистки устройства химические, щелочные, абразивные или другие агрессивные моющие или дезинфицирующие средства, так как они могут повредить поверхности.

## ТРАНСПОРТИРОВКА

Транспортировка должна осуществляться в фирменной упаковке производителя, при температуре от -20 до 40°C. При транспортировке недопустимо воздействие: прямых солнечных лучей, химических факторов, влаги, агрессивных жидкостей, резких перепадов температуры и влажности, нарушение целостности упаковки. Категорически не допускается падение и любые механические воздействия на упаковку при транспортировке. При разгрузке-погрузке не допускается использование любого вида техники, работающей по принципу зажима упаковки

# УСТРАНЕНИЕ НЕИСПРАВНОСТЕЙ

Предполагаемые неисправности часто связаны с причинами, которые пользователь может устранить самостоятельно. Проверьте состояние изделия, используя сведения из этого раздела. В большинстве случаев проблему можно решить быстро.

ПРОБЛЕМА	ПРИЧИНА	РЕШЕНИЕ
Инструмент не запускается	Отсутствует плотный контакт с электросетью или нет напряжения в сети	Вставьте вилку инструмента надёжно в розетку и проверьте напряжение в электросети
	Выключатель неисправен	Замените выключатель в сервисном центре
Вспомогательная рукоятка не на месте	Вспомогательная рукоятка сместилась в сторону (в бок)	Ослабьте барашек рукоятки, выставьте рукоятку в удобное положение, затяните збарашек
Двигатель включен, но шнек не вращается	Поврежден приводной ремень шнека	Замените ремень на новый в сервисном центре

## ПЕРЕЧЕНЬ КРИТИЧЕСКИХ ОТКАЗОВ

- появление сильного искрения внутри корпуса оборудования;
  - появление сильной ненормальной и непрекращающейся вибрации оборудования;
  - разрушение корпуса оборудования, оголение внутренних рабочих элементов или электропроводки;
  - появление дыма непосредственно из корпуса изделия.
- Возможные ошибочные действия персонала:
- не использовать с поврежденной рукояткой или поврежденным защитным кожухом;
  - не использовать на открытом пространстве во время дождя;
  - не включать при попадании воды в корпус. Критерии предельных состояний:

- критический износ основных деталей (шпиндель, шестерни, подшипники, выключатель и т.п.), проявляющийся через явное, осязаемое нарушение нормальной работы изделия: биение шпинделя, прерывистая установленная скорость вращения инструмента, затруднение переключения скоростей редуктора, хруст или треск в редукторе при включении/выключении изделия, работе или переключении передач, снижение порога срабатывания муфты момента на любом положении, заклинивание механизма или выключателя, существенное снижение заявленных технических характеристик (частоты вращения, момента), повышенные шум и вибрация, изменение поведения под нагрузкой, чрезмерный нагрев корпуса и/или узлов, искрение (кроме коллектора) и т.п.;
- подвижность доступных закрепленных узлов/деталей.

## ПРОДУКЦИЯ СООТВЕТСТВУЕТ ТРЕБОВАНИЯМ:

ТР ТС 010/2011 «О безопасности машин и оборудования», ТР ТС 020/2011 «Электромагнитная совместимость технических средств»,

ТР ТС 004/2011 «О безопасности низковольтного оборудования» (для моделей с ЗУ),

ТР ТС 037/2016 «Об ограничении применения опасных веществ в изделиях электротехники и радиоэлектроники».



# ГАРАНТИЙНЫЕ УСЛОВИЯ

Правовой основой настоящих гарантийных обязательств является действующее законодательство, в частности Федеральный Закон РФ «О защите прав потребителей» и Гражданский кодекс РФ ч. II ст. 454-491. При продаже необходимо правильно заполнить гарантийный талон с указанием модели инструмента, серийного номера, даты изготовления, даты продажи, наименования торгующей организации, печати организации, подписи продавца и подписи покупателя. Неполное или неправильное заполнение талона является причиной отказа в гарантийном обслуживании.

## **Данный инструмент предназначен только для частного использования покупателем.**

Гарантия распространяется только на изделия, реализованные на территории РФ официальными импортерами. Срок службы изделия составляет 5 лет.

### 1. Гарантийные условия

1.1 Гарантийный срок эксплуатации составляет 12 месяцев.

1.2 Сервисная служба рассматривает гарантийные претензии только при наличии правильно заполненного оригинального гарантийного талона и товарного (кассового) чека и/или счета-фактуры, подтверждающих дату продажи. На гарантийный ремонт необходимо предъявить изделие в полной комплектации.

Гарантийные претензии на аккумулятор и зарядное устройство рассматриваются только при предоставлении к осмотру инструмента в комплекте с которым он использовался.

1.3 Гарантийное обслуживание и ремонт инструмент BOJET производится на территории РФ только в авторизованных сервисных центрах. Адреса сервисных центров Вы можете узнать на нашем интернет-сайте:

**www.bojet.ru**

2. Гарантия не распространяется:

2.1. На механические повреждения (трещины, сколы, царапины), повреждения вызванные воздействием агрессивных сред, высокой влажности, высокой температуры, попаданием инородных предметов в вентиляционные решётки инструмента, а также повреждения наступившие в следствие неправильного хранения (коррозия металлических частей и т.п.). На электрический кабель с механическими и термическими повреждениями.

2.2 На изделия с неисправностями, возникшими вследствие перегрузки или неправильной эксплуатации. К безусловным признакам перегрузки инструмента относится: появление цветов побежалости, одновременный выход из строя сопряжённых или последовательных деталей, например, якорь-шестерня, шестерня-шестерня, ротор-статор, первичной обмотки трансформатора,

деформация или оплавление деталей, узлов инструмента или проводов электро-двигателя под воздействием высокой температуры и т.п., не соблюдение инструкции по эксплуатации, применение инструмента не по назначению, либо вследствие применения ненадлежащей оснастки.

2.3 На естественный износ инструмента (полная выработка ресурса, сильное внешнее или внутреннее загрязнение). На инструменты, не прошедшие своевременного технического обслуживания (чистка, смазка и т.п.).

2.4 На части, подверженные естественному износу, и рабочую оснастку (угольные щетки, ремни, резиновые уплотнения, сальники, клапаны, подшипники, патроны для крепления оснастки, цанги, шины, звёздочки, фильтры, пилы, сверла, фрезы, пильные диски, ножи, смесительные насадки и т.п.), а также, если срок службы детали зависит от регулярного технического обслуживания

(смазки, чистки и т.п.). 2.5 На изделия, вскрывавшиеся или ремонтировавшиеся в течение гарантийного срока вне сервисной службы BOJET.

2.6 На изделия с удалённым, стёртым или изменённым заводским номером

2.7 На профилактическое обслуживание инструмента (чистка, промывка, смазка и т.п.)

2.8 На аккумуляторы, выработавшие полностью свой ресурс. На неисправности, возникшей вследствие короткого замыкания контактных клемм аккумулятора. Зарядка аккумулятора неоригинальным зарядным устройством. Использование аккумулятора и зарядного устройства не с оборудованием марки BOJET.

2.9 Запрещается эксплуатация инструмента при появлении повышенного нагрева, искрения, потери мощности, запаха гари, а также постороннего шума в редукторной части. Для выявления причин неисправности следует обратиться в авторизованный сервисный центр.

## **ИНФОРМАЦИЯ ДЛЯ ПОКУПАТЕЛЯ:**

Импортер / Importer: ООО "ЯТ-РУС", Россия, 125438, Москва, ул. Михалковская, д 63Б, стр. 4, пом. 2/11. / "YAT-RUS" LLC, RUSSIA, 1 25438, MOSCOW, MIKHALKOVSKAYA STR. 63B, BUILDING 4, ROOM 2/11. Производитель / Manufacturer: Джедзянг ЯТ Электрикал Эпплайнс Ко., ЛТД / ZHEJIANG Y AT ELECTRICAL APPLIANCE CO., LTD.

Адрес / Address: 150 Венлонг Роад, Город Уиксин, Саус Лэйк Зон, Джаксин Сити, Дзетьянг, Китай / 150 WENLONG ROAD, YUXIN TOWN, SOUTH LAKE ZONE, JIAXIN CITY, ZHEJIANG. P.R. CHINA

Страна производства: Китай

Срок службы: 5 лет.

Гарантия: 1 год.