

ELITECH

HD PROFESSIONAL

ПАСПОРТ

**СЕЯЛКА АККУМУЛЯТОРНАЯ,
РАЗБРАСЫВАТЕЛЬ
ELITECH**

**SU 2035A (E1606.002.00)
SU 2035AK (E1606.003.00)**



**ПАШПАРТ
СЕЯЛКА АККУМУЛЯТОРНАЯ, РАСКІДВАЛЬНІК ELITECH**

**ПАСПОРТЫ
АККУМУЛЯТОРЛЫ СЕПКІШ, ШАШҚЫШ ELITECH**

**ԱՆՁՆԱԳԻՐ
ԱՎՈՒՄՈՒԼՅԱՏՈՐԱՅԻՆ ՑԱՆԻՉ, ՏԱՐԱԾԻՉ ELITECH**

EAC

RU

Паспорт изделия

3 - 15 Стр.

BY

Пашпарт вырабы

17 - 31 Старонка

KZ

Өнім паспорты

33 - 47 Бет

AM

Ապրանքի անձնագիր

49 - 63 Էջ

УВАЖАЕМЫЙ ПОКУПАТЕЛЬ!

Благодарим Вас за выбор продукции ELITECH! Мы рекомендуем Вам внимательно ознакомиться с данным Паспортом изделия и тщательно соблюдать предписания по мерам техники безопасности, эксплуатации и техническому обслуживанию оборудования.

Содержащаяся в Паспорте информация основана на технических характеристиках, имеющихся на момент выпуска Паспорта.

Настоящий Паспорт содержит информацию, необходимую и достаточную для надежной и безопасной эксплуатации изделия.

В связи с постоянной работой по совершенствованию изделия изготовитель оставляет за собой право на изменение его конструкции, не влияющее на надежность и безопасность эксплуатации, без дополнительного уведомления.

СОДЕРЖАНИЕ

1. Назначение	4
2. Правила техники безопасности	4
3. Технические характеристики	8
4. Комплектация	8
5. Описание конструкции	9
6. Подготовка к работе	10
7. Эксплуатация	11
8. Техническое обслуживание	12
9. Возможные неисправности и методы их устранения	13
10. Транспортировка и хранение	13
11. Утилизация	13
12. Срок службы	13
13. Данные о производителе, импортере и сертификате / декларации и дате производства	14
14. Гарантийные обязательства	14

1. НАЗНАЧЕНИЕ

Сеялка аккумуляторная, разбрасыватель предназначена для разбрасывания семян, крупных фракций удобрений, каменной соли и антиобледенителей на открытом воздухе. Оборудование не рекомендуется использовать для разбрасывания песка мелкой фракции и порошкообразных (мучных) удобрений.

2. ПРАВИЛА ТЕХНИКИ БЕЗОПАСНОСТИ

ВНИМАНИЕ!

При использовании данного инструмента необходимо соблюдать некоторые меры предосторожности, чтобы избежать травм и повреждений. Пожалуйста, внимательно изучите информацию по эксплуатации оборудования в Паспорте и правила техники безопасности.

Храните данный Паспорт в надежном месте, чтобы информация была доступна в любое время. Если вы передаете инструмент какому-либо другому лицу, также передайте паспорт на изделие.

Храните аккумуляторы только в сухих помещениях с температурой окружающей среды от +10°C до +40°C.

Храните только полностью заряженные аккумуляторы (заряженные не менее чем на 40%).

Детям не разрешается пользоваться, играть, проводить чистку или техническое обслуживание этого инструмента.

Данное оборудование запрещено использовать людям с ограниченными физическими, сенсорными или умственными способностями, находящимися под воздействием алкоголя и наркотических средств, а также лицам с недостаточными знаниями или опытом, если они не находятся под наблюдением или проинструктированы ответственным за них лицом.

ВНИМАНИЕ!

Внимательно изучите правила техники безопасности и содержание Паспорта.

ВНИМАНИЕ! При использовании садовых электроприборов всегда следует соблюдать основные меры предосторожности, чтобы снизить риск пожара, поражения электрическим током и получения травм, включая следующие:

- Избегайте опасных условий - не используйте приборы во влажных помещениях.
- Не используйте под дождем.
- Держите детей подальше - все люди и домашние животные должны находиться на расстоянии от рабочей зоны.

- Одевайтесь надлежащим образом - не надевайте свободную одежду или украшения. Они могут зацепиться за движущиеся части. Надевайте защитную одежду; при работе на открытом воздухе рекомендуется использовать рабочие перчатки, длинные брюки, рубашку с длинными рукавами и защитную обувь. Надевайте защиту для волос, если имеете длинные волосы.
- Используйте защитные очки - всегда надевайте маску для лица или от пыли, если в помещении, в котором вы работаете, пыльно.
- Не перенапрягайтесь - всегда поддерживайте правильную опору и равновесие.
- Будьте бдительны. Руководствуйтесь здравым смыслом. Не пользуйтесь прибором, если вы устали или находитесь под воздействием наркотиков, алкоголя или медикаментов.
- Когда прибор не используется, его следует хранить в сухом помещении, недоступном для детей.
- Бережно обращайтесь с прибором. Следуйте инструкциям по смазке и замене принадлежностей. Держите ручки сухими, чистыми и очищенными от масла и смазки.
- Проверьте поврежденные детали. Перед использованием прибора убедитесь, что защитные кожухи не повреждены. Никогда не используйте инструмент без защитного кожуха. Проверьте расположение движущихся частей, их крепление.
- Проверьте, нет ли сломанных или дефектных деталей, которые могут повлиять на безопасную эксплуатацию вашего инструмента. Защитный кожух или другая поврежденная деталь должны быть надлежащим образом отремонтированы или заменены в авторизованном сервисном центре, если иное не указано в данном руководстве.
- Заряжайте только с помощью зарядного устройства, указанного производителем. Зарядное устройство, подходящее для батарейного блока одного типа, может создать опасность возгорания при использовании с другим батарейным блоком.
- Используйте приборы только со специально предназначенными батарейными блоками. Использование любых других аккумуляторных батарей может привести к травмам и возгоранию.
- Когда аккумуляторный блок не используется, держите его подальше от других металлических предметов, таких как скрепки для бумаг, монеты, ключи, гвозди, шурупы или другие мелкие металлические предметы, которые могут привести к подключению от одной клеммы к другой. Короткое замыкание клемм аккумулятора может привести к ожогам или возгоранию.
- При неправильном использовании из аккумулятора может вытекать жидкость; избегайте контакта. При случайном попадании промойте водой. При попадании жидкости в глаза дополнительно обратитесь за медицинской помощью. Жидкость, вытекающая из аккумулятора, может вызвать раздражение или ожоги

- Не используйте аккумулятор или прибор, который поврежден или модифицирован. Поврежденные или модифицированные аккумуляторы могут вести себя непредсказуемо, что может привести к возгоранию, взрыву или риску получения травм.

- Следуйте всем инструкциям по зарядке и не заряжайте аккумулятор или прибор вне температурного диапазона, указанного в инструкциях. Неправильная зарядка или при температурах, выходящих за пределы указанного диапазона, может привести к повреждению аккумулятора и увеличению риска возгорания.

- Обслуживание должно выполняться квалифицированным специалистом по ремонту с использованием только идентичных запасных частей. Это обеспечит сохранность изделия.

- Не модифицируйте и не пытайтесь отремонтировать прибор или аккумулятор, за исключением случаев, указанных в инструкциях по эксплуатации и уходу.

- Не заряжайте прибор под дождем или во влажных помещениях.

- Не используйте приборы, работающие на батарейках, под дождем. Всегда извлекайте или отсоединяйте батарейный блок перед регулировкой, чисткой, обслуживанием или транспортировкой садовых приборов.

- Используйте только специально предназначенные аккумуляторные батареи.

- Не бросайте батарею в огонь. Элемент питания может взорваться. Ознакомьтесь с местными правилами для получения возможных специальных инструкций по утилизации.

- Не вскрывайте батарею и не повреждайте ее. Выделившийся электролит вызывает коррозию и может привести к повреждению глаз или кожи. При проглатывании он может быть токсичным.

- Соблюдайте осторожность при обращении с батареей, чтобы не заколоть ее токопроводящими материалами, такими как кольца, браслеты и ключи. Батарея или проводник могут перегреться и вызвать ожоги.

ВНИМАНИЕ!

– При неправильном обращении с аккумулятором, используемым в данном устройстве, может возникнуть опасность возгорания или химического ожога. Использование другой батареи может привести к возгоранию или взрыву.

- **ВНИМАНИЕ!** Не используйте явно поврежденный аккумулятор или прибор.

- **ВНИМАНИЕ!** Не модифицируйте и не пытайтесь самостоятельно отремонтировать прибор или аккумулятор.

- Храните аккумуляторы в чистоте и сухом месте, при положительной температуре. Протрите клеммы оборудования, зарядного устройства или батареи чистой сухой тканью, если они загрязнились.

- По возможности извлекайте аккумулятор из оборудования, когда оно не используется.
- Предотвращайте непреднамеренный запуск. Убедитесь, что выключатель находится в выключенном положении, прежде чем подключать аккумулятор, брать в руки или переносить прибор. Переноска прибора с пальцем на выключателе или включение электроприборов, у которых выключатель включен, может привести к несчастным случаям.
- Отсоедините аккумулятор от оборудования перед выполнением каких-либо регулировок, заменой принадлежностей или хранением. Такие меры безопасности снижают риск случайного запуска оборудования.
- Никогда не оставляйте оборудование без присмотра в рабочей зоне. Если вы на некоторое время прекратите работу, оставьте оборудование в безопасном месте.
- Если вы прерываете свою работу, чтобы перейти на работу в другое место, вы должны убедиться, что оборудование выключено, пока вы перемещаетесь.
- При работе с удобрениями и пыльными продуктами надевайте подходящие средства защиты глаз и органов дыхания. Защищайте кожу и глаза от пыли.
- Не используйте оборудование для распределения жидкостей, порошков, пестицидов, гербицидов или химикатов, предназначенных для обычного, коммерческого или промышленного использования.
- Перед началом работы с разбрасывающим материалом ознакомьтесь с инструкциями на соответствующей упаковке удобрений или семян и обязательно следуйте этим инструкциям.
- Когда оборудование работает, вы всегда должны держать его подальше от своего тела!
- Не включайте оборудование, когда оно находится в нерабочем положении.
- Никогда не направляйте оборудование непосредственно на себя или на любого другого человека.
- Когда вы не пользуетесь оборудованием, храните его в сухом месте, недоступном для детей.
- Не используйте отсек для разбрасывающих материалов для хранения ненужных разбрасывающих материалов.
- Очистите отсек для разбрасывающих материалов перед заполнением.
- Убедитесь, что переключатель ВКЛЮЧЕНИЯ/выключения не активирован, прежде чем устранять какие-либо засоры, чистить оборудование, выполнять какое-либо техническое обслуживание или сдавать оборудование на хранение.
- Никогда не удаляйте засоры пальцами - используйте палочку или аналогичный инструмент.
- Будьте осторожны, не прикасайтесь к движущимся частям оборудования.

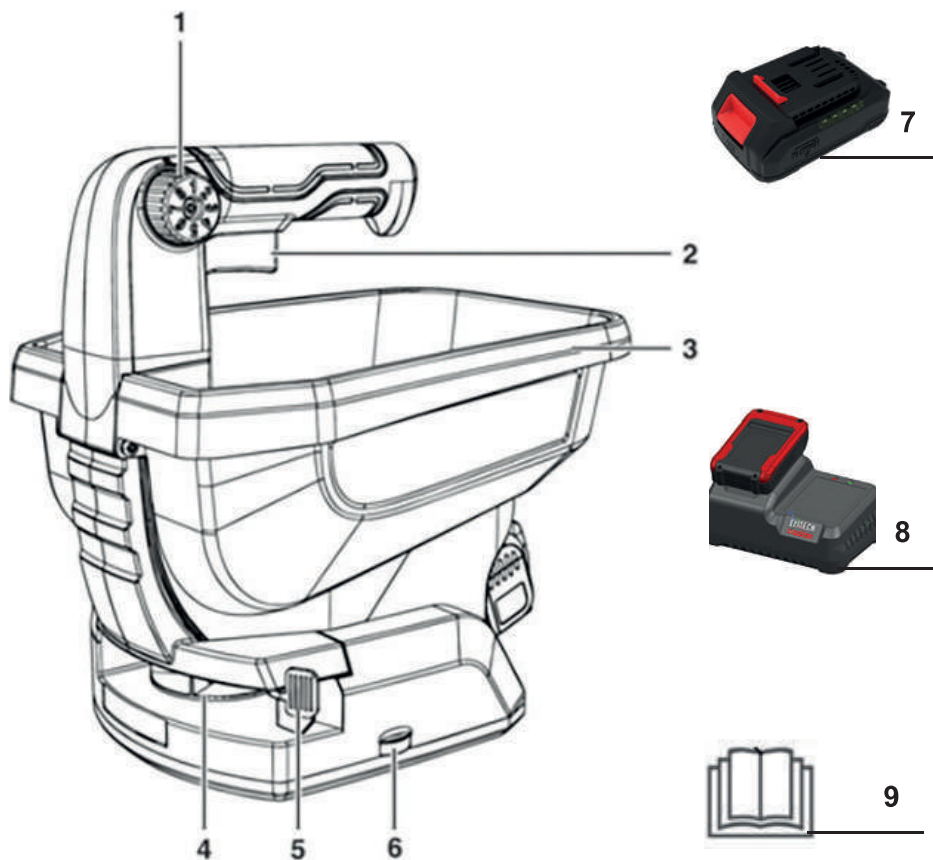
3. ТЕХНИЧЕСКИЕ ХАРАКТЕРИСТИКИ

ПАРАМЕТРЫ / МОДЕЛЬ	SU 2035A	SU 2035AK
Артикул ELITECH	E1606.002.00	E1606.003.00
Тип двигателя	Электрический	
Напряжение питания, В	20	
Тип аккумулятора	Li - Ion	
Артикул совместимого аккумулятора ELITECH	E0911.089.00	
Артикул совместимого зарядного устройства ELITECH	E0911.019.00	
Ширина разбрасывания, м	1,6 - 5	
Объем емкости, л	3,3	
Максимальная площадь обработки, м ²	800	
Скорость разбрасывания	6 уровней	
Уровень вибрации, м/с ²	≤ 2,5	
Уровень звукового давления L _{ра} дБ(А)	66	
Уровень шумовой мощности L _{wa} дБ(А)	77	
Размер упаковки, мм (Д x Ш x В)	300 x 250 x 320	
Масса (без аккумулятора), кг	1,14	

4. КОМПЛЕКТАЦИЯ

МОДЕЛЬ	SU 2035A	SU 2035AK
Код	E1606.002.00	E1606.003.00
Аккумуляторная сеялка, разбрасыватель	1	1
Аккумуляторная батарея RCB 2020S, 2 А.ч.	-	1
Зарядное устройство CS 1220	-	1
Паспорт	1	1

5. ОПИСАНИЕ КОНСТРУКЦИИ



1. Регулятор количества разбрасываемого материала (ширина открытия окна на дне ёмкости).
2. Курок включения – выключения оборудования.
3. Ёмкость для разбрасываемого материала.
4. Крыльчатка.
5. Рычаг регулировки ширины разбрасывания.
6. Регулятор скорости вращения крыльчатки.
7. Аккумуляторная батарея (в комплекте только с SU 2035AK)
8. Зарядное устройство (в комплекте только с SU 2035AK)

6. ПОДГОТОВКА К РАБОТЕ

ВНИМАНИЕ! Производитель оставляет за собой право вносить изменения в конструкцию не влияющие на функциональность оборудования!

Зарядка аккумулятора.

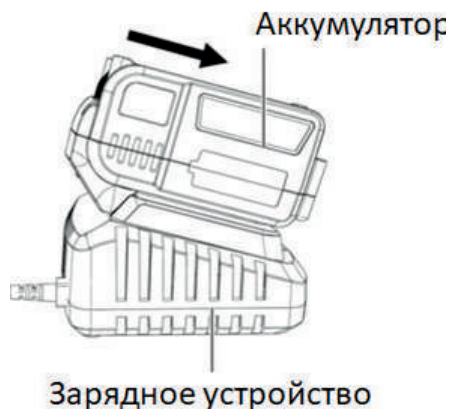
Внимание!

Зарядка Li-Ion аккумуляторов должна производиться при температуре от +10 °С до + 40 °С.

При попытке зарядки вне пределов данного температурного диапазона зарядное устройство не будет производить зарядку аккумулятора.

Подключите зарядное устройство к источнику сетевого напряжения 230 В. Индикатор на зарядном устройстве загорится зеленым цветом.

Установите аккумулятор на зарядное устройство.



Индикатор на зарядном устройстве сменит цвет свечения на красный, процесс зарядки начался.

Аккумулятор в процессе зарядки будет нагреваться.

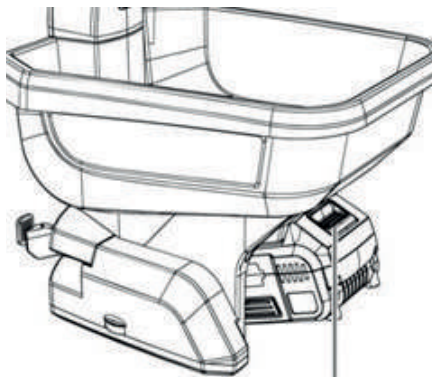
По окончании зарядки индикатор сменит цвет на зеленый.

Не оставляете аккумулятор после окончания зарядки на зарядном устройстве, сразу снимайте его по окончании процесса зарядки.

Проверка уровня заряда аккумулятора.

Нажмите на кнопку на торце аккумулятора. Количество загоревшихся индикаторов информирует об уровне заряда : 1 индикатор соответствует минимальному уровню заряда и аккумулятору требуется зарядка, 4 индикатора соответствуют максимальному уровню заряда (аккумулятор не требует зарядки).

Перед работой установите аккумулятор в разъем под емкостью сеялки - разбрасывателя:



Аккумулятор

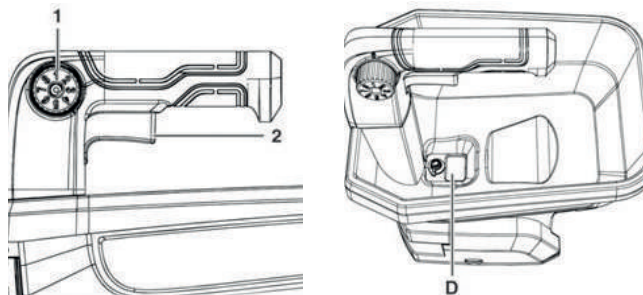
Инструмент готов к работе.

7. ЭКСПЛУАТАЦИЯ

Засыпьте разбрасываемый материал в емкость.

Установите регулятором (1) объем разбрасываемого материала в единицу времени.

Визуально можно контролировать, как меняется ширина открываемого окна (D) на дне емкости :



Значение 1 на регуляторе (1) соответствует минимальному открытию окна, значение 8 – максимальному (почти полному) открытию окна.

Рекомендуются следующие настройки :

Установка 1+2: Мелкие семена травы

Установка 3+4: Легкое удобрение

Установка 5+6: Тяжелое удобрение

Установка 7+8: Крупноразмерное удобрение или антиобледенитель.

При нажатии на курок включения (2), крыльчатка начнёт вращаться.

Прошедший через окно (D) материал захватывается крыльчаткой (4) и

выбрасывается наружу.

Ширину сектора выброса можно ограничить с левой стороны рычагом (5).

Вращением регулятора (6) можно менять скорость вращения крыльчатки (4).



Многочисленные переменные факторы (такие как скорость перемещения, фракция материала, высота, с которой осуществляют разброс материала, частота вращения крыльчатки и т.д.) не позволяют дать конкретных рекомендаций по настройке разбрасывания. Поэтому оптимальная настройка должна быть проведена пользователем самостоятельно по ходу эксплуатации.

Для этого на поверхности с твердым покрытием (для удобства сборки материала после окончания настройки) производится пробный проход с подбором оптимальной ширины, скорости, производительности для соответствия рекомендации производителя материала.

Примечание: Если задвижку отверстия (D) заклинило, нажмите на кнопку включения/выключения (2) несколько раз, чтобы вернуть ее в рабочее положение.

8. ТЕХНИЧЕСКОЕ ОБСЛУЖИВАНИЕ

Перед установкой или чисткой выключите оборудование и извлеките аккумулятор.

Протрите чистой тканью или продуйте его сжатым воздухом под низким давлением.

Рекомендуется немедленно очищать устройство после завершения использования.

Регулярно протирайте инструмент влажной тканью с небольшим количеством мягкого мыла. Не используйте чистящие средства или растворители; они могут повредить пластиковые детали оборудования. Следите за тем, чтобы вода не просачивалась внутрь устройства. Попадание воды в электроинструмент увеличивает риск поражения электрическим током.

9. ВОЗМОЖНЫЕ НЕИСПРАВНОСТИ И МЕТОДЫ ИХ УСТРАНЕНИЯ

НЕИСПРАВНОСТЬ	ВОЗМОЖНАЯ ПРИЧИНА	ДЕЙСТВИЯ ПО УСТРАНЕНИЮ
Инструмент не включается	Аккумулятор разряжен	Зарядите аккумулятор
	Поврежден двигатель	Обратитесь в сервисный центр

Если после выполнения описанных выше действий неполадки не исчезли, свяжитесь с специализированным сервисным центром ELITECH

10. ТРАНСПОРТИРОВКА И ХРАНЕНИЕ.

Инструмент можно транспортировать всеми видами крытого транспорта при температуре воздуха от - 50 °С до + 50 °С и относительной влажности до 80 % (при температуре плюс 25 °С) в соответствии с правилами перевозки грузов, действующими на данном виде транспорта.

Инструмент должен храниться в отапливаемом вентилируемом помещении при температуре от + 5 °С до + 40 °С и относительной влажности до 80 % (при температуре плюс 25 °С).

11. УТИЛИЗАЦИЯ

Не выбрасывайте инструмент, его компоненты и аккумуляторную батарею вместе с бытовым мусором. Утилизируйте инструмент и аккумуляторную батарею согласно действующим правилам по утилизации промышленных отходов.

12. СРОК СЛУЖБЫ

Изделие относится к профессиональному классу. Срок службы 5 лет.

13. ДАННЫЕ О ПРОИЗВОДИТЕЛЕ, ИМПОРТЕРЕ И СЕРТИФИКАТЕ / ДЕКЛАРАЦИИ И ДАТЕ ПРОИЗВОДСТВА

Данные о производителе, импортере, а также данные об официальном представителе и информация о сертификате находится в приложении №1 к Паспорту изделия.

14. ГАРАНТИЙНЫЕ ОБЯЗАТЕЛЬСТВА

Гарантийный срок на изделие составляет 24 месяца с момента продажи Потребителю.

Срок службы изделия и комплектующих устанавливается производителем и указан в Паспорте.

В течение гарантийного срока покупатель имеет право на бесплатное устранение неисправностей, которые явились следствием производственных дефектов. Ремонт и экспертиза товара, при обнаружении недостатка, производится только в авторизованных сервисных центрах, актуальный перечень которых можно найти на сайте <https://elitech.ru/sections/service>

Гарантийный ремонт производится по предъявлению документа приобретения и гарантийного талона, а при отсутствии - срок начала гарантии исчисляется со дня изготовления изделия.

Заменяемые по гарантии детали переходят в собственность мастерской.

Гарантийное обслуживание не распространяется на изделия, недостатки которых возникли вследствие:

- нарушения условий и правил эксплуатации, хранения и/или транспортировки изделия, а также при отсутствии или частичном отсутствии или повреждении маркировочного шильдика и/или серийного номера изделия;

- эксплуатации изделия с признаками неисправности (повышенный шум, вибрация, сильный нагрев, неравномерное вращение, потеря мощности, снижение оборотов, сильное искрение, запах гари, нехарактерный выхлоп);

- механических повреждений (трещин, сколов, вмятин, деформаций и т.д.);

- повреждений, вызванных воздействием агрессивных сред, высоких температур или иных внешних факторов, при коррозии металлических частей;

- повреждений, вызванных сильным внутренним или внешним загрязнением, попаданием в изделие инородных предметов и жидкостей, материалов и веществ, засорение вентиляционных каналов (отверстий), масляных каналов, а также повреждения, наступившие вследствие перегрева, неправильного хранения, ненадлежащего ухода;

- естественного износа упорных, трущихся, передаточных деталей и материалов,

- вмешательства в работу или повреждения счётчика моточасов.
- перегрузки или неправильной эксплуатации. К безусловным признакам перегрузки изделия относятся (но не ограничиваясь): появление цветов побежалости, одновременный выход из строя сопряженных или последовательных деталей, например ротора и статора, выход из строя шестерни редуктора и якоря, первичной обмотки трансформатора, деформация или оплавление деталей, узлов изделия, или проводов электродвигателя под действием высокой температуры, а также вследствие несоответствия параметров электросети указанному в таблице номиналов для данного изделия;

- выхода из строя сменных приспособлений (звездочек, цепей, шин, форсунок, дисков, ножей кусторезов, газонокосилок и триммеров, лески и триммерных головок, защитных кожухов, аккумуляторов, свечей зажигания, топливных и воздушных фильтров, ремней, пилкок, звездочек, цанг, сварочных наконечников, шлангов, пистолетов и насадок для моек высокого давления, элементов натяжения и крепления (болтов, гаек, фланцев), воздушных фильтров и т.п.), а также неисправности изделия, вызванные этими видами износа;

- несоблюдения требований к составу и качеству топливной смеси, повлекшему выход из строя поршневой группы (залегание поршневого кольца и/или наличие царапин и задиров на внутренней поверхности цилиндра и поверхности поршня, разрушение или оплавление опорных подшипников шатуна и поршневого пальца);

- недостаточного количества масла или не соответствием типа масла в картере у компрессоров, 4-х тактных двигателей (наличие царапин и задиров на шатуне, коленвале, даже при наличии датчика уровня масла);

- выхода из строя расходных и быстроизнашивающихся деталей, сменных приспособлений и комплектующих (стартеры, приводные шестерни, направляющие ролики, приводные ремни, колеса, резиновые амортизаторы, уплотнители, сальники, лента тормоза, защитные кожухи, поджигающие электроды, термопары, сцепления, смазка, угольные щетки, ведущие звездочки, сварочная горелка (сопла, наконечники и направляющие каналы), стволы, клапана моек высокого давления, и т. п.), а так же на неисправности изделия, вызванные этими видами износа;

- вмешательства с повреждением шлицев крепежных элементов, пломб, защитных стикеров и т.п.;

Гарантия не распространяется:

- На изделие, в конструкцию которого были внесены изменения и дополнения;

- На изделия бытового назначения, используемые для предпринимательской деятельности или в профессиональных, промышленных целях (согласно назначению в руководстве по эксплуатации);

- На профилактическое и техническое обслуживание изделия (смазку,

промывку, чистку, регулировку и т.д.);

- Неисправности изделия, возникшие вследствие использования принадлежностей, сопутствующих и запасных частей, которые не являются оригинальными.

ГАРАНТИЙНЫЙ ТАЛОН

Наименование изделия: _____

Модель: _____

Артикул модели: _____

Дата выпуска: _____

Серийный номер: _____

Дата продажи: _____

Штамп торговой организации:



ОТРЫВНОЙ ТАЛОН № _____
(заполняется сервисным центром)

Дата приемки _____

Сервисный центр _____

Номер заказ-наряда _____

Дата выдачи _____

Подпись клиента _____

Штамп сервисного центра

ОТРЫВНОЙ ТАЛОН № _____
(заполняется сервисным центром)

Дата приемки _____

Сервисный центр _____

Номер заказ-наряда _____

Дата выдачи _____

Подпись клиента _____

Штамп сервисного центра

ОТРЫВНОЙ ТАЛОН № _____
(заполняется сервисным центром)

Дата приемки _____

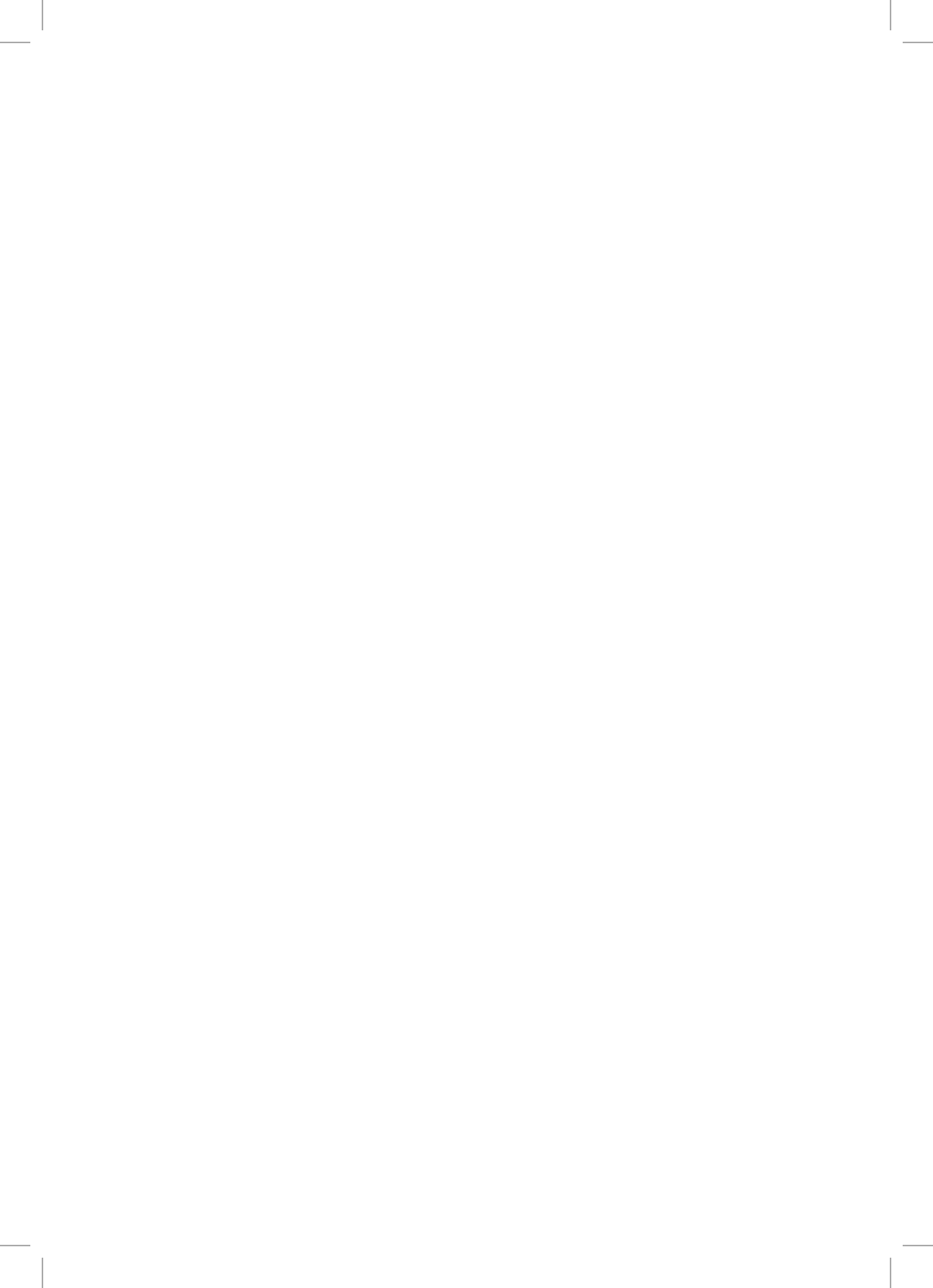
Сервисный центр _____

Номер заказ-наряда _____

Дата выдачи _____

Подпись клиента _____

Штамп сервисного центра



ШАНОЎНЫ ПАКУПНІК!

Дзякуем Вам за выбар прадукцыі Elitech! Мы рэкамендуем Вам уважліва азнаёміцца з дадзеным пашпартам і паслядоўна выконваць прадпісанні па мерах бяспекі, эксплуатацыі і тэхнічнаму абслугоўванню абсталявання.

Інфармацыя, якая змешчана ў пашпарце, грунтуецца на тэхнічных характарыстыках, дзейсных на момант выпуску пашпарта.

Дадзены пашпарт змяшчае інфармацыю, неабходную і дастатковую для надзейнай і бяспечнай эксплуатацыі вырабу.

У сувязі з няспыннай працай па ўдасканаленні вырабу вытворца пакідае за сабой права на змену яго канструкцыі, якая не ўплывае на надзейнасць і бяспеку эксплуатацыі, без дадатковага апавяшчэння.

ЗМЕСТ

1. Прызначэнне.....	20
2. Правілы тэхнікі бяспекі.....	20
3. Тэхнічныя характарыстыкі	24
4. Камплектацыя.....	24
5. Апісанне канструкцыі	25
6. Падрыхтоўка да працы	26
7. Эксплуатацыя	27
8. Тэхнічнае абслугоўванне	29
9. Магчымыя няспраўнасці і метады іх ухілення.....	29
10. Транспарціроўка і захоўванне	29
11. Утылізацыя.....	29
12. Тэрмін службы	30
13. Дадзеныя аб вытворцы, імпарцёры і сертыфікацыі / дэкларацыі і даце вытворчасці	30
14. Гарантыйныя абавязкі.....	30

1. ПРЫЗНАЧЭННЕ

Сеялка акумулятарная, раскідвальнік прызначана дзеля раскідвання насення, буйных фракцый угнаенняў, каменнай солі і антыабледзяняльнікаў на адкрытым паветры. Абсталяванне не рэкамендуецца выкарыстоўваць для раскідвання пяску дробнай фракцыі і парашкападобных (мучных) угнаенняў.

2. ПРАВИЛЫ ТЭХНІКІ БЯСПЕКІ

УВАГА!

Пры выкарыстанні дадзенага інструмента неабходна выконваць некаторыя меры засцярогі, каб пазбегнуць траўмаў і пашкоджанняў. Калі ласка, уважліва вывучыце інфармацыю па эксплуатацыі абсталявання ў Пашпарце і правілы тэхнікі бяспекі.

Захоўвайце гэты Пашпарт у надзейным месцы, каб інфармацыя была даступная ў любы час. Калі вы перадаеце інструмент якой-небудзь іншай асобе, таксама перадайце пашпарт на выраб.

Захоўвайце акумулятары толькі ў сухіх памяшканнях з тэмпературай навакольнага асяроддзя ад +10°C да +40°C.

Захоўвайце толькі цалкам зараджаныя акумулятары (зараджаныя не менш як на 40%).

Дзецям не дазваляецца карыстацца, гуляць, праводзіць чыстку ці тэхнічнае абслугоўванне гэтага інструмента.

Дадзенае абсталяванне забаронена выкарыстоўваць людзям з абмежаванымі фізічнымі, сэнсарнымі або разумовымі здольнасцямі, якія знаходзяцца пад уздзеяннем алкаголю і наркатычных сродкаў, а таксама асобам з недастатковымі ведамі або вопытам, калі яны не знаходзяцца пад назіраннем або праінструктаваны адказнай за іх асобай.

УВАГА!

Уважліва вывучыце правілы тэхнікі бяспекі і змест Пашпарта.

УВАГА! Пры выкарыстанні садовых электрапрыбораў заўсёды варта выконваць асноўныя меры засцярогі, каб зменшыць рызыку пажару, паразы электрычным токам і атрыманні траўмаў, уключаючы наступныя:

- Пазбягайце небяспечных умоў - не выкарыстоўвайце прыборы ў вільготных памяшканнях.
- Не выкарыстоўвайце пад дажджом.
- Трымайце дзяцей далей - усе людзі і хатнія жывёлы павінны знаходзіцца на адлегласці ад працоўнай зоны.

- Апранайцеся належным чынам - не апранайце свабоднае адзенне або ўпрыгожванні. Яны могуць зачэпіцца за рухаючыя часткі. Апранайце ахоўнае адзенне; пры працы на адкрытым паветры рэкамендуецца выкарыстоўваць працоўныя пальчаткі, доўгія штаны, кашулю з доўгімі рукавамі і ахоўны абутак. Апранайце абарону для валасоў, калі маеце доўгія валасы.
- Выкарыстоўвайце ахоўныя акуляры - заўсёды апранайце маску для твару або ад пылу, калі ў памяшканні, у якім вы працуеце, пыльна.
- Не перанапружвайцеся - заўсёды падтрымлівайце правільную апору і раўнавагу.
- Будзьце пільныя. Кіруйцеся разумным сэнсам. Не карыстайцеся прыборам, калі вы стаміліся ці знаходзіцеся пад уздзеяннем наркатыкаў, алкаголю ці медыкаментаў.
- Калі прыбор не выкарыстоўваецца, яго трэба захоўваць у сухім памяшканні, недаступным для дзяцей.
- Беражліва звяртайцеся з прыборам. Выконвайце інструкцыі па змазцы і замене прыладдзя. Трымайце ручкі сухімі, чыстымі і вычышчанымі ад масла і змазкі.
- Праверце пашкоджаныя дэталі. Перад выкарыстаннем прыбора пераканайцеся, што ахоўныя кажухі не пашкоджаны. Ніколі не выкарыстоўвайце інструмент без ахоўнага кажуха. Праверце размяшчэнне частак, якія рухаюцца, іх мацаванне.
- Праверце, ці няма зламаных або дэфектных дэталей, якія могуць паўплываць на бяспечную эксплуатацыю вашага інструмента. Ахоўны кажух або іншая пашкоджаная дэталё павінны быць належным чынам адмантаваны або заменены ў аўтарызаваным сэрвісным цэнтры, калі іншае не пазначана ў дадзеным кіраўніцтве.
- Зараджайце толькі з дапамогай зараднай прылады, указанай вытворцам. Зарадная прылада, прыдатна для батарэйнага блока аднаго тыпу, можа стварыць небяспеку ўзгарання пры выкарыстанні з іншым батарэйным блокам.
- Выкарыстоўвайце прыборы толькі са спецыяльна прызначанымі батарэйнымі блокам. Выкарыстанне любых іншых акумулятарных батарэй можа прывесці да траўмаў і ўзгарання.
- Калі акумулятарны блок не выкарыстоўваецца, трымайце яго далей ад іншых металічных прадметаў, такіх як сашчэпкі для папер, манеты, ключы, цвікі, вінты або іншыя дробныя металічныя прадметы, якія могуць прывесці да падлучэння ад адной клеммы да іншай. Кароткае замыканне клем акумулятара можа прывесці да апёкаў або ўзгарання.
- Пры няправільным выкарыстанні з акумулятара можа выцякаць вадкасць; пазбягайце кантакту. Пры выпадковым трапленні прамой вадой. Пры трапленні вадкасці ў вочы дадаткова звернецеся па медыцынскую дапамогу. Вадкасць, якая выцекла з акумулятара, можа выклікаць раздражненне ці апёкі.

• Не выкарыстоўвайце акумулятар ці прыбор, які пашкоджаны ці мадыфікаваны. Пашкоджаныя або мадыфікаваныя акумулятары могуць паводзіць сябе непрадказальна, што можа прывесці да ўзгарання, выбуху або рызыкі атрымання траўм.

• Выконвайце ўсе інструкцыі па зарадцы і не зараджайце акумулятар або прыбор па-за тэмпературным дыяпазомам, указаным у інструкцыях. Няправільная зарадка або пры тэмпературах, якія выходзяць за межы паказанага дыяпазону, можа прывесці да пашкоджання акумулятара і павелічэння рызыкі ўзгарання.

• Абслугоўванне павінна выконвацца кваліфікаваным спецыялістам па рамонце з выкарыстаннем толькі ідэнтычных запасных частак. Гэта забяспечыць захаванасць выраба.

• Не мадыфікуйце і не спрабуйце рамантаваць прыбор або акумулятар, за выключэннем выпадкаў, указаных у інструкцыях па эксплуатацыі і доглядзе.

• Не зараджайце прыбор пад дажджом ці ў вільготных памяшканнях.

• Не выкарыстоўвайце прыборы, якія працуюць на батарэйках, пад дажджом. Заўсёды здабывайце ці адлучайце батарэйны блок перад рэгуляваннем, чысткай, абслугоўваннем ці транспартаваннем садовых прыбораў.

• Выкарыстоўвайце толькі спецыяльна прызначаныя акумулятарныя батарэі.

• Не кідайце батарэю ў агонь. Элемент сілвання можа падарвацца. Азнаёмцеся з мясцовымі правіламі для атрымання магчымых спецыяльных інструкцый па ўтылізацыі.

• Не выкрывайце батарэю і не пашкоджвайце яе. Вылучыўшыся электраліт выклікае карозію і можа прывесці да пашкоджання вачэй ці скуры. Пры праглыннанні ён можа быць таксічным.

• Выконвайце асцярожнасць пры звароце з батарэяй, каб не закараціць яе токаправоднымі матэрыяламі, такімі як кольцы, бранзалеты і ключы. Батарэя або праваднік могуць перагрэцца і выклікаць апёкі.

УВАГА!

– Пры няправільным абыходжанні з акумулятарам, які выкарыстоўваецца ў дадзенай прыладзе, можа ўзнікнуць небяспека ўзгарання ці хімічнага апёку. Выкарыстанне іншай батарэі можа прывесці да ўзгарання ці выбуху.

• **УВАГА!** Не выкарыстоўвайце відавочна пашкоджаны акумулятар ці прыбор.

• **УВАГА!** Не мадыфікуйце і не спрабуйце самастойна адрамантаваць прыбор ці акумулятар.

• Захоўвайце акумулятары ў чысціні і сухім месцы пры станоўчай тэмпературы. Пратрыце клеммы абсталявання, зараднай прылады або батарэі

чыстай сухой тканінай, калі яны забрудзіліся.

- Па магчымасці вымайце акумулятар з абсталявання, калі яно не выкарыстоўваецца.

- Прадухіляйце ненаўмысны запуск. Пераканайцеся, што выключальнік знаходзіцца ў выключаным становішчы, перш чым падключаць акумулятар, браць у рукі ці пераносіць прыбор. Пераноска прыбора з пальцам на выключальніку або ўключэнне электрапрыбораў, у якіх выключальнік уключаны, можа прывесці да няшчасных выпадкаў.

- Адлучыце акумулятар ад абсталявання перад выкананнем якіх-небудзь рэгуляванняў, заменай прыладдзя або захоўваннем. Такія меры бяспекі зніжаюць рызыку выпадковага запуску абсталявання.

- Ніколі не пакідайце абсталяванне без нагляду ў працоўнай зоне. Калі вы на некаторы час спыніце працу, пакіньце абсталяванне ў бяспечным месцы.

- Калі вы перарываеце сваю працу, каб перайсці на працу ў іншае месца, вы павінны пераканацца, што абсталяванне выключана, пакуль вы перамяшчаецеся.

- Пры працы з угнаеннямі і пыльнымі прадуктамі апранайце прыдатныя сродкі абароны вачэй і органаў дыхання. Абараняйце скуру і вочы ад пылу.

- Не выкарыстоўвайце абсталяванне для размеркавання вадкасцей, парашкоў, пестыцыдаў, гербіцыдаў ці хімікатаў, прызначаных для звычайнага, камерцыйнага ці прамысловага выкарыстання.

- Перад пачаткам працы з раскідальным матэрыялам азнаёмцеся з інструкцыямі на адпаведным пакаванні угнаенняў ці насення і абавязкова выконвайце гэтыя інструкцыі.

- Калі абсталяванне працуе, вы заўсёды павінны трымаць яго далей ад свайго цела!

- Не ўключайце абсталяванне, калі яно знаходзіцца ў непрацоўным становішчы.

- Ніколі не накіроўвайце абсталяванне непасрэдна на сябе ці на любога іншага чалавека.

- Калі вы не карыстаецеся абсталяваннем, захоўвайце яго ў сухім месцы, недаступным для дзяцей.

- Не выкарыстоўвайце адсек для матэрыялаў, якія раскідваюць, для захоўвання непатрэбных раскідальных матэрыялаў.

- Ачысціце адсек для раскідваюць матэрыялаў перад запаўненнем.

- Пераканайцеся, што пераключальнік ВКЛЮЧЭННЯ/выключэння не актываваны, перш чым ухіляць якія-небудзь завалы, чысціць абсталяванне, выконваць якое-небудзь тэхнічнае абслугоўванне ці здаваць абсталяванне на захоўванне.

- Ніколі не выдаляйце засмечы пальцамі - выкарыстоўвайце палачку ці аналагічную прыладу.

- Будзьце асцярожныя, не дакранайцеся да рухомых частак абсталявання.

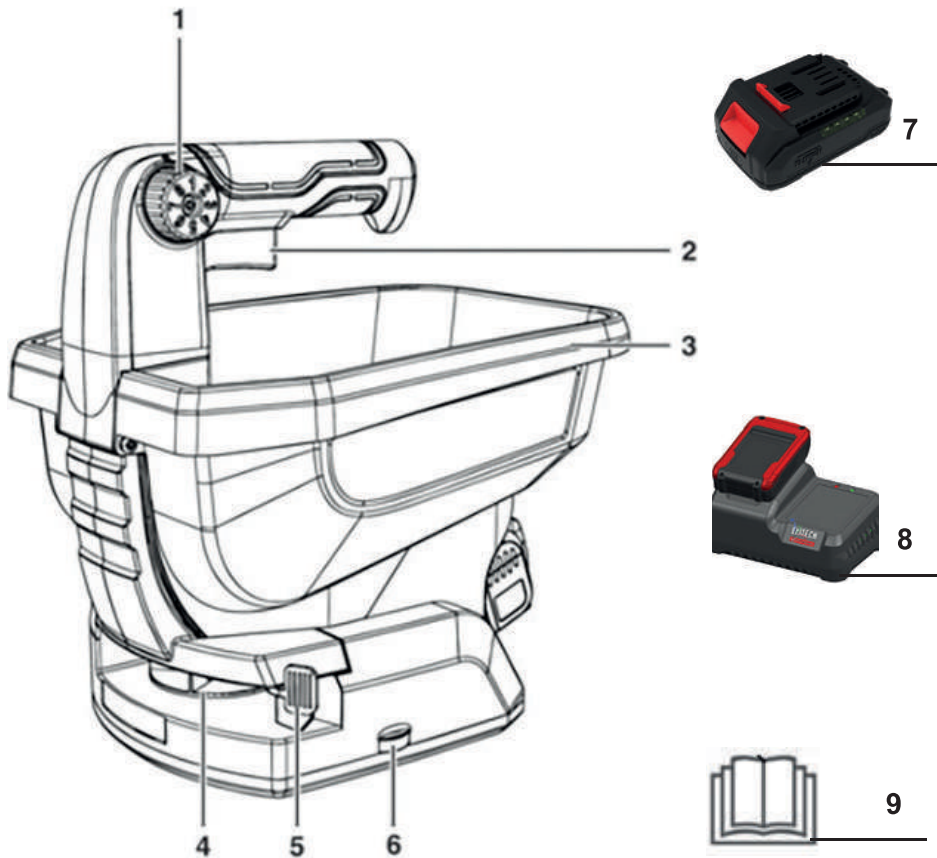
3. ТЭХНІЧНЫЯ ХАРАКТАРЫСТЫКІ

ПАРАМЕТРЫ / МАДЭЛІ	SU 2035A	SU 2035AK
Артыкул ELITECH	E1606.002.00	E1606.003.00
Тып рухавіка	Электрычны	
Напружанне сілкавання, В	20	
Тып акумулятара	Li - Ion	
Артыкул сумяшчальнага акумулятара ELITECH	E0911.089.00	
Артыкул сумяшчальнай зараднай прылады ELITECH	E0911.019.00	
Шырыня раскідвання, м	1,6 - 5	
Аб'ём ёмістасці, л	3,3	
Максімальная плошча апрацоўкі, м ²	800	
Хуткасць раскідвання	6 узроўняў	
Узровень вібрацыі, м/з ²	≤ 2,5	
Узровень гукавога ціску Lpa дБ(А)	66	
Узровень шумавой магутнасці Lwa дБ(А)	77	
Памер упакоўкі, мм (Д х Ш х В)	300 x 250 x 320	
Маса (без акумулятара), кг	1,14	

4. КАМПЛЕКТАЦЫЯ

МАДЭЛЬ	SU 2035A	SU 2035AK
Код	E1606.002.00	E1606.003.00
Акумулятарная сеялка, раскідвальнік	1	1
Акумулятарная батарэя RCB 2020S, 2 А.ч.	-	1
Зарадная прылада CS 1220	-	1
Пашпарт	1	1

5. АПІСАННЕ КАНСТРУКЦЫІ



1.Рэгулятар колькасці раскідваемага матэрыялу (шырыня адкрыцця
акна на дне ёмістасці).

2.Курок ўключэння - выключэнні абсталявання.

3.Ёмістасць для раскідваемага матэрыялу.

4.Крыльчатка.

5.Рычаг рэгулявання шырыні раскідвання.

6.Рэгулятар хуткасці кручэння крыльчаткі.

7.Акумулятарная батарэя (у камплекце толькі з SU 2035AK)

8.Зарадная прылада (у камплекце толькі з SU 2035AK)

6. ПАДРЫХТОЎКА ДА ПРАЦЫ

УВАГА! Вытворца пакідае за сабой права ўносіць змены ў канструкцыю не якія ўплываюць на функцыянальнасць абсталявання!

Зарядка акумулятара.

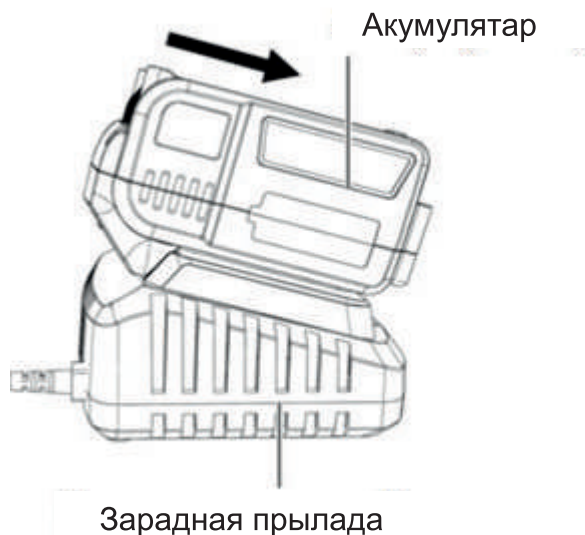
Увага!

Зарядка Li-Ion акумулятараў павінна праводзіцца пры тэмпературы ад +10 °С да + 40 °С.

Пры спробе зарадкі па-за межамі дадзенага тэмпературнага дыяпазону зарадная прылада не будзе вырабляць зарадку акумулятара.

Падлучыце зарадную прыладу да крыніцы сеткавай напругі 230 В. Індыкатар на зараднай прыладзе загарыцца зялёным колерам.

Усталюйце акумулятар на зарадную прыладу.



Індыкатар на зараднай прыладзе зменіць колер свячэння на чырвоны, працэс зарадкі пачаўся.

Акумулятар у працэсе зарадкі будзе награвецца.

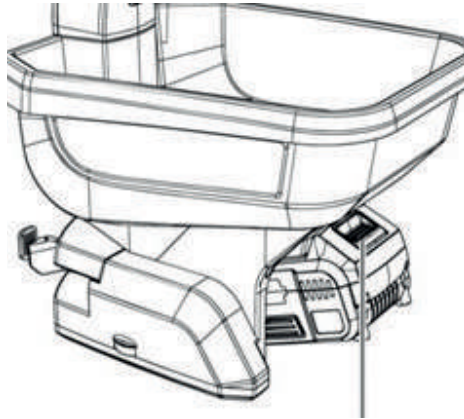
Па канчатку зарадкі індыкатар зменіць колер на зялёны.

Не пакідайце акумулятар пасля заканчэння зарадкі на зараднай прыладзе, адразу здымайце яго па заканчэнні працэсу зарадкі.

Праверка ўзроўню зарада акумулятара.

Націсніце на кнопку на тарцы акумулятара. Колькасць загарэлых індыкатараў інфармуе аб узроўні зарада: 1 індыкатор адпавядае мінімальнаму ўзроўню зарада і акумулятару патрабуецца зарадка, 4 індыкатара адпавядаюць максімальнаму ўзроўню зарада (акумулятар не патрабуе зарадкі).

Перад працай усталюеце акумулятар у раздым пад ёмістасцю сеялкі - раскідвальніка:



Акумулятар

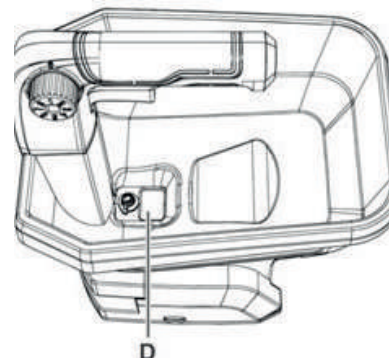
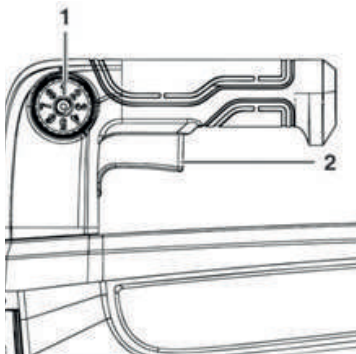
Інструмент гатовы да працы.

7. ЭКСПЛУАТАЦЫЯ

Засыпце матэрыял які раскідаецца ў ёмістасць.

Усталюеце рэгулятарам (1) аб'ём раскіданага матэрыялу ў адзінку часу.

Візуальна можна кантраляваць, як змяняецца шырыня адчынянага акна (D) на дне ёмістасці:



Значэнне 1 на рэгулятары (1) адпавядае мінімальнаму адкрыццю акна, значэнне 8 – максімальнаму (амаль поўнаму) адкрыццю акна.

Рэкамендуюцца наступныя налады:

Устаноўка 1+2: Дробнае насенне травы

Устаноўка 3+4: Лёгкае ўгнаенне

Устаноўка 5+6: Цяжкае ўгнаенне

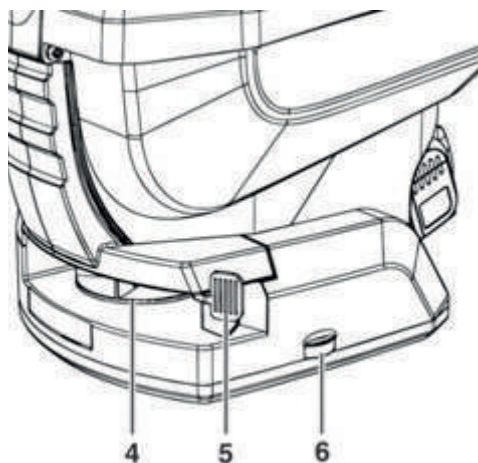
Усталёўка 7+8: Буйнаразмернае ўгнаенне ці антыабледзяняльнік.

Пры націску на курок уключэння (2), крыльчатка пачне круціцца.

Мінуўшы праз акно (D) матэрыял захопліваецца крыльчаткай (4) і выкідваецца.

Шырыню сектара выкіду можна абмежаваць з левага боку рычагам (5).

Кручэннем рэгулятара (6) можна змяняць хуткасць кручэння крыльчаткі (4).



Шматлікія зменныя фактары (такія як хуткасць перасоўвання, фракцыя матэрыялу, вышыня, з якой ажыццяўляюць роскід матэрыялу, частата кручэння крыльчаткі і г.д.) не дазваляюць даць пэўных рэкамендацый па наладзе раскідвання. Таму аптымальная налада павінна быць праведзена карыстачом самастойна па ходзе эксплуатацыі.

Для гэтага на паверхні з цвёрдым пакрыццём (для выгоды зборкі матэрыялу пасля канчатка налады) вырабляецца выпрабавальны праход з падборам аптымальнай шырыні, хуткасці, прадукцыйнасці для адпаведнасці рэкамендацыі вытворцы матэрыялу.

Нататка: Калі засаўку адтуліны (D) заклінавала, націсніце на цынгель уключэння/выключэнні (2) некалькі разоў, каб вярнуць яе ў працоўнае становішча.

8. ТЭХНІЧНАЕ АБСЛУГОЎВАННЕ

Перад усталёўкай ці чысткай выключыце абсталяванне і выміце акумулятар.

Пратрыце чыстай тканінай або прадуйце яго сціснутым паветрам пад нізкім ціскам.

Рэкамендуецца неадкладна чысціць прыладу пасля завяршэння выкарыстання.

Рэгулярна працірайце прыладу вільготнай тканінай з невялікай колькасцю мякага мыла. Не выкарыстоўвайце чысцячыя сродкі ці растваральнікі; яны могуць пашкодзіць пластыкавыя дэталі абсталявання. Сачыце за тым, каб вада не прасочвалася ўнутр прылады. Трапленне вады ў электраінструмент павялічвае рызыку паражэння электрычным токам.

9. МАГЧЫМЫЯ НЯСПРАЎНАСЦІ І МЕТАДЫ ІХ УХІЛЕННЯ

НЯСПРАЎНАСЦЬ	ПРЫЧЫНА	ДЗЕЯННІ ПА ЎХІЛЕННІ
Інструмент не ўключаецца	Акумулятар разраджаны	Зарадзіце акумулятар
	Пашкодзаны рухавік	Звярніцеся ў сэрвісны цэнтр

Калі пасля выканання апісаных вышэй дзеянняў непаладкі не зніклі, звяжыцеся са спецыялізаваным сэрвісным цэнтрам ELITECH

10. ТРАНСПАРЦІРОЎКА І ЗАХОЎВАННЕ

Выраб ва ўпакоўцы вытворца можна транспартаваць усімі відамі крытага транспарту пры тэмпературы паветра ад мінус 50 да плюс 50 ° C і адноснай вільготнасці да 80% (пры тэмпературы плюс 25 ° C) у адпаведнасці з правіламі перавозкі грузаў, якія дзейнічаюць на дадзеным відзе транспарту.

Выраб павінен захоўвацца ў пакаванні вытворца ў ацяпляльным вентыляваным памяшканні пры тэмпературы ад плюс 5 да плюс 40°C і адноснай вільготнасці да 80% (пры тэмпературы плюс 25°C).

11. УТЫЛІЗАЦЫЯ

Не выкідвайце прыладу, яго кампаненты і акумулятарную батарэю разам з бытавым смеццем. Утылізуйце прыладу і акумулятарную батарэю згодна з дзеючымі правіламі па ўтылізацыі прамысловых адходаў.

12. ТЭРМІН СЛУЖБЫ

Выраб адносіцца да прафесійнага класа. Тэрмін службы 5 гадоў.

13. ДАДЗЕННЯ АБ ВЫТВОРЦЫ, ІМПАРЦЁРЫ І СЕРТЫФІКАЦЕ / ДЭКЛАРАЦЫІ І ДАЦЕ ВЫТВОРЧАСЦІ

Дадзеныя аб вытворцы, імпарцёры, афіцыйным прадстаўніку, інфармацыя аб сертыфікаце або дэкларацыі, а таксама інфармацыя аб даце вытворчасці, знаходзіцца ў дадатку №1 да Пашпарта вырабу.

14. ГАРАНТЫЙНЫЯ АБАВЯЗКІ

Гарантыйны тэрмін на выраб складае 24 месяцы з моманту продажу спажыву.

Тэрмін службы выраба і камплектуючых устанаўліваецца вытворцам і пазначаны ў Пашпарце вырабу.

На працягу гарантыйнага тэрміну пакупнік мае права на бясплатнае ўхіленне няспраўнасцяў, якія з'явіліся следствам вытворчых дэфектаў. Ремонт і экспертыза тавара, пры выяўленні недахопу, робіцца толькі ў аўтарызаваных сэрвісных цэнтрах, актуальны пералік якіх можна знайсці на сайце <https://elitech.ru/sections/service>

Гарантыйны ремонт вырабляецца па прад'яўленні дакумента набыцця і гарантыйнага талона, а пры адсутнасці – тэрмін пачатку гарантыі вылічаецца са дня выраба інструмента.

Замяняемыя па гарантыі дэталі пераходзяць ва ўласнасць майстэрні.

Гарантыйнае абслугоўванне не распаўсюджваецца на вырабы, недахопы якіх узніклі з прычыны:

- парушэнні ўмоў і правілаў эксплуатацыі, захоўвання і/або транспарціроўкі вырабу, а таксама пры адсутнасці або частковай адсутнасці або пашкоджанні маркіровачнага шылдыка і/або серыйнага нумара вырабу;
- эксплуатацыі выраба з прыкметамі няспраўнасці (падвышаны шум, вібрацыя, моцны нагрэў, нераўнамернае кручэнне, страта магутнасці, зніжэнне абарачэнняў, моцнае іскрэнне, пах гару, нехарактэрны выхлап);
- механічных пашкоджанняў (расколін, сколаў, увагнутасцяў, дэфармацый і г.д.);
- пашкоджанняў, выкліканых уздзеяннем агрэсіўных асяроддзяў, высокіх тэмператур ці іншых вонкавых фактараў, пры карозіі металічных частак;
- пашкоджанняў, выкліканых моцным унутраным або знешнім забруджваннем, трапленнем у выраб іншародных прадметаў і вадкасцей,

матэрыялаў і рэчываў, запарушванне вентыляцыйных каналаў (адтулін), алейных каналаў, а таксама пашкоджанні, якія наступілі з прычыны перагрэву, няправільнага захоўвання, ненаалежнага догляду;

- натуральнага зносу перадачковых дэталей і матэрыялаў, якія труцца;
- умяшанне ў працу або пашкоджанні лічылніка мотагадзін;
- перагрузкі ці няправільнай эксплуатацыі. Да безумоўных прыкмет перагрузкі выраба ставяцца (але не абмяжоўваючыся): з'яўленне коле-раў пабегласці, адначасовы выхад з ладу спалучаных ці паслядоўных дэталей, напрыклад ротара і статара, выхаду з ладу шасцярні рэдуктара і якара, першаснай абмоткі трансфарматара, дэфармацыя ці аплаўленне дэталей, ці правадоў электрарухавіка паддзейнем высокай тэмпературы, а таксама з прычыны не адпаведнасці параметраў электрасеткі паказанаму ў табліцы наміналаў для дадзенага выраба;

- выхаду са строю зменных прыстасаванняў (зорачак, ланцугоў, шын, фарсунак, дыскаў, нажоў кустарэзаў, газонакасілак і трымераў, лёскі і трымерных галовак, ахоўных кажухоў, акумулятараў, свечак запальвання, паліўных і паветраных фільтраў, рамянёў, фільтраў зварачных наканечнікаў, шлангаў, пісталетаў і насадак для мыек высокага ціску, элементаў нацяжэння і мацаванні (балтоў, гаек, фланцаў), паветраных фільтраў і т.п.), а таксама няспраўнасці выраба, выкліканыя гэтымі відамі зносу;

- невыканання патрабаванняў да складу і якасці паліўнай сумесі, які пацягнуў выхад з ладу поршневай групы (заляганне поршневага кольца і/або наяўнасць драпін і задзіраў на ўнутранай паверхні цыліндру і паверхні поршня, разбурэнне або аплаўленне апорных падшыпнікаў шатуна і поршневага пальца);

- недастатковай колькасці масла ў картэры ў кампрэсары, 4-х тактных рухавікоў (наяўнасць драпін і задзіраў на шатуне, каленвале, нават пры наяўнасці датчыкаў зроўня масла);

- выхад з ладу расходных і хутказношвальных дэталей, зменных прыстасаванняў і камплектуючых (стартары, прывадныя шасцярні, накіравальныя ролікі, прывадныя рамяні, колы, гумовыя амартызатары, ушчыльняльнікі, сальнікі, стужкатормаза, ахоўныя кажухі, якія падпальваюць электроды, тэрмапары, кіроўныя зорачкі, зварачная гарэлка (соплы, наканечнікі і накіравальныя каналы), ствалы, клапана мыек высокага ціску, і т.п.), а гэтак жа на няспраўнасці выраба, выкліканыя гэтымі выглядамі зносу;

- умяшанні з пашкоджаннем шліцоў крапежных элементаў, пломбаў, ахоўных стыкераў і да т.п.

Гарантыя не распаўсюджваецца:

- На выраб, у канструкцыю якога былі ўнесены змяненні і дапаўненні;
- На вырабы бытавога прызначэння, якія выкарыстоўваюцца для прадпрымальніцкай дзейнасці або ў прафесійных, прамысловых мэтах (згодна з прызначэннем у кіраўніцтве па эксплуатацыі);

- На прафілактычнае і тэхнічнае абслугоўванне выраба (змазку, прамыванне, чыстку, рэгуляванне і г.д.);
- Няспраўнасці вырабу, якія ўзніклі з прычыны выкарыстання прылад-дзя, спадарожных і запасных частак, якія не з'яўляюцца арыгінальнымі.

ГАРАНТЫЙНЫ ТАЛОН

Найменне вырабу: _____

Мадэль: _____

Артыкул мадэлі: _____

Дата выпуску: _____

Серыйны нумар: _____

Дата продажу: _____

Штамп гандлёвай арганізацыі:



АДРЫЎНЫ ТАЛОН № _____
(запоўняецца супрацоўнікам сэрвіснага цэнтра)

Дата прыёмкі _____

Сэрвісны цэнтр _____

Нумар заказу-нараду _____

Дата выдачы _____

Подпіс кліента _____

Штамп сэрвіснага цэнтра

АДРЫЎНЫ ТАЛОН № _____
(запоўняецца супрацоўнікам сэрвіснага цэнтра)

Дата прыёмкі _____

Сэрвісны цэнтр _____

Нумар заказу-нараду _____

Дата выдачы _____

Подпіс кліента _____

Штамп сэрвіснага цэнтра

АДРЫЎНЫ ТАЛОН № _____
(запоўняецца супрацоўнікам сэрвіснага цэнтра)

Дата прыёмкі _____

Сэрвісны цэнтр _____

Нумар заказу-нараду _____

Дата выдачы _____

Подпіс кліента _____

Штамп сэрвіснага цэнтра



ҚҰРМЕТТІ САТЫП АЛУШЫ!

ELITECH өнімдерін таңдағаныңыз үшін рахмет! Біз сізге осы төлқұжатпен мұқият танысып, қауіпсіздік шаралары, жабдықты пайдалану және техникалық қызмет көрсету бойынша нұсқауларды мұқият орындауды ұсынамыз.

Төлқұжатта қамтылған ақпарат төлқұжатты шығару сәтіндегі техникалық сипаттамаларға негізделген.

Осы төлқұжат өнімді сенімді және қауіпсіз пайдалану үшін қажетті және жеткілікті ақпаратты қамтиды.

Өнімді жетілдіру жөніндегі тұрақты жұмысқа байланысты өндіруші қосымша ескертусіз пайдаланудың сенімділігі мен қауіпсіздігіне әсер етпейтін оның конструкциясын өзгерту құқығын өзіне қалдырады.

МАЗМҰНЫ

1. Мақсаты.....	36
2. Техникалық қауіпсіздік ережелері.....	36
3. Техникалық сипаттамалары	40
4. Жиынтықталуы	40
5. Құрылым сипаттамасы.....	41
6. Жұмысқа дайындау	42
7. Пайдалану.....	43
8. Техникалық қызмет көрсету	45
9. Ақаулықтар және оларды жөндеу әдістері	45
10. Тасымалдау және сақтау.....	45
11. Көдеге жарату	45
12. Қызмет мерзімі.....	46
13. Өндіруші, импорттаушы, сертификат / декларация және өндіріс күні туралы деректер	46
14. Кепілдік міндеттемелері	46

1. МАҚСАТЫ

Аккумуляторлы сепкіш және шашқыш құралы ашық ауада тұқымдарды, тыңайтқыштардың үлкен фракцияларын, тас тұзын және мұздатқыштарды себуге арналған құрал болып табылады. Жабдықты ұсақ құм мен ұнтақ (ұн) тыңайтқыштарын себуге қолдануға болмайды.

2. ТЕХНИКАЛЫҚ ҚАУІПСІЗДІК ЕРЕЖЕЛЕРІ

НАЗАР АУДАРЫҢЫЗ!

Бұл құралды пайдаланған кезде жарақат алу немесе зақымдануды болдырмау үшін белгілі бір сақтық шараларын сақтау қажет. Төлқұжат парағындағы жабдықты пайдалану туралы ақпаратты және қауіпсіздік ережелерін мұқият оқып шығыңыз.

Ақпарат кез келген уақытта қолжетімді болуы үшін осы төлқұжатты қауіпсіз жерде сақтаңыз. Құралды кез келген басқа адамға берсеңіз, өнім төлқұжатын да бірге беріңіз.

Аккумуляторларды қоршаған орта температурасы +10°C және +40°C аралығындағы құрғақ бөлмелерде ғана сақтаңыз.

Толық зарядталған аккумуляторларды ғана сақтаңыз (кемінде 40% зарядталған).

Балаларға бұл құралды пайдалануға, ойнауға, тазалауға немесе күтуге рұқсат етілмейді.

Бұл жабдықты физикалық, сенсорлық немесе ақыл-ой мүмкіндіктері шектеулі, алкогольдік немесе есірткілік маскүнемдіктегі немесе білімі немесе тәжірибесі жоқ адамдарға, егер оларға жауапты адамның бақылауы немесе нұсқауы болмаса, пайдалануға болмайды.

НАЗАР АУДАРЫҢЫЗ!

Қауіпсіздік ережелерін және төлқұжат мазмұнын мұқият оқып шығыңыз.

НАЗАР АУДАРЫҢЫЗ! Бақша электр құралдарын пайдаланған кезде ерт шығу, электр тогының соғуы және жеке жарақат алу қаупін азайту үшін, соның ішінде төмендегілерді қоса алғанда, негізгі қауіпсіздік шараларын сақтау қажет:

- Қауіпті жағдайлардан аулақ болыңыз - жабдықты ылғалды жерлерде пайдаланбаңыз.
- Жаңбырда қолданбаңыз.
- Балаларды алыс ұстаңыз - барлық адамдар мен үй жануарларын жұмыс аймағынан алыс ұстаңыз.

- Сәйкес киініңіз - кең киім немесе зергерлік бұйымдарды кимеңіз. Олар қозғалатын бөліктерге ілініп қалуы мүмкін. Қорғаныс киімін киіңіз; Ашық ауада жұмыс істегенде жұмыс қолғабын, ұзын шалбарды, жеңі ұзын көйлек пен қауіпсіздік аяқ киімін киген жөн. Шашыңыз ұзын болса, шашыңызды жиыңыз.

- Қауіпсіздік көзілдірігін киіңіз - егер сіз жұмыс істеп жатқан жер шаң болса, әрқашан бетперде немесе шаңға қарсы маска киіңіз.

- Өзіңізді шамадан тыс жүктемеңіз - әрқашан дұрыс қолдау мен тепе-теңдікті сақтаңыз.

- Абай болыңыз. Ақыл-ойды қолданыңыз. Егер сіз шаршасаңыз немесе есірткі, алкоголь немесе дәрі-дәрмектің әсерінде болсаңыз, құрылғыны пайдаланбаңыз.

- Қолданбаған кезде құрылғыны құрғақ, балалардың қолы жетпейтін жерде сақтау керек.

- Құрылғыны абайлап ұстаңыз. Керек-жарақтарды майлау және ауыстыру бойынша нұсқауларды орындаңыз. Тұтқаларды құрғақ, таза және май мен майсыз ұстаңыз.

- Зақымдалған бөлшектерді тексеріңіз. Құрылғыны қолданар алдында қорғаныс қақпақтарының зақымдалмағанына көз жеткізіңіз. Құралды ешқашан қорғаныс қақпағы жоқ қолданбаңыз. Қозғалатын бөліктердің орналауын және олардың бекітілуін тексеріңіз.

- Құралдың қауіпсіз жұмысына әсер етуі мүмкін сынған немесе ақаулы бөлшектердің бар-жоғын тексеріңіз. Қорғауыш немесе басқа зақымдалған бөлік, егер осы нұсқаулықта басқаша көрсетілмесе, уәкілетті қызмет көрсету орталығымен дұрыс жөнделуі немесе ауыстырылуы керек.

- Өндіруші көрсеткен зарядтағышпен ғана зарядтаңыз. Батарея жинағының бір түріне сәйкес келетін зарядтағыш басқа батарея жинағымен пайдаланылған кезде өрт қаупін тудыруы мүмкін.

- Құрылғыларды тек арнайы батарея жинақтарымен пайдаланыңыз. Кез келген басқа қайта зарядталатын батареяларды пайдалану жарақатқа немесе өртке әкелуі мүмкін.

- Батарея жинағы пайдаланылмай тұрғанда, оны қағаз қыстырғыштар, тиындар, кілттер, шегелер, бұрандалар немесе бір клеммадан екіншісіне қосылуға себеп болатын басқа кішкентай металл заттар сияқты басқа металл заттардан алыс ұстаңыз. Аккумулятор клеммаларының тұйықтау күйікке немесе өртке әкелуі мүмкін.

- Дұрыс пайдаланбасаңыз, аккумулятордан сұйықтық ағуы мүмкін; оған қолыңызды тигізбеңіз. Кездейсоқ тиіп кеткен жағдайда сумен шайыңыз. Егер сұйықтық көзіңізге түссе, қосымша медициналық көмекке жүгініңіз. Аккумулятордан сұйықтық ағуы тітіркену немесе күйік тудыруы мүмкін.

- Зақымдалған немесе өзгертілген аккумуляторды немесе құрылғыны пайдаланбаңыз. Зақымдалған немесе өзгертілген аккумулятордан күтпеген нәтиже шығу мүмкін, нәтижесінде өрт, жарылыс немесе жарақат алу қаупі бар.

- Барлық зарядтау нұсқауларын орындаңыз және батареяны немесе құрылғыны нұсқауларда көрсетілген температура диапазонынан тыс зарядтамаңыз. Дұрыс емес немесе көрсетілген диапазоннан тыс температурада зарядтау батареяны зақымдауы және өрт қаупін арттыруы мүмкін.

- Қызмет көрсетуді тек бірдей ауыстырылатын бөлшектерді қолданатын білікті сервис техникасы орындауы керек. Бұл өнімнің қауіпсіздігін қамтамасыз етеді.

- Пайдалану және күту нұсқауларында көрсетілген жағдайларды қоспағанда, құрылғыны немесе аккумуляторды өзгертпеңіз немесе жөндеуге әрекет жасамаңыз.

- Құрылғыны жаңбырда немесе ылғалды жерлерде зарядтамаңыз.

- Жаңбырда аккумулятормен жұмыс істейтін құрылғыларды пайдаланбаңыз. Бау-бақша құралдарын реттеу, тазалау, қызмет көрсету немесе тасымалдау алдында әрқашан батарея жинағын алып тастаңыз немесе ажыратыңыз.

- Тек арнайы белгіленген аккумуляторлы батареяларды пайдаланыңыз.

- Батареяны отқа тастамаңыз. Батарея жарылуы мүмкін. Ықтимал қоқысқа тастау нұсқаулары үшін жергілікті ережелерді тексеріңіз.

- Батареяны ашпаңыз немесе бұзбаңыз. Бөлінген электролит коррозиялық болып табылады және көзге немесе теріге зақым келтіруі мүмкін. Жұтқан жағдайда улы болуы мүмкін.

- Батареяны сақиналар, білезіктер және кілттер сияқты өткізгіш материалдармен тұйықталмау үшін оны ұстаған кезде абай болыңыз. Батарея немесе өткізгіш қызып кетіп, күйіп қалуы мүмкін.

НАЗАР АУДАРЫҢЫЗ!

– Бұл өнімнің аккумуляторын дұрыс пайдаланылмаса, өрт немесе химиялық күйіп қалу қаупі болуы мүмкін. Басқа батареяны пайдалану өртке немесе жарылысқа әкелуі мүмкін.

- **НАЗАР АУДАРЫҢЫЗ!** Көрініп тұрған зақымдалған аккумуляторды немесе құрылғыны пайдаланбаңыз.

- **НАЗАР АУДАРЫҢЫЗ!** Құрылғыны немесе аккумуляторды өзіңіз өзгертпеңіз немесе жөндеуге әрекет жасамаңыз.

- Аккумуляторларды таза және құрғақ жерде, жылы температурада сақтаңыз. Жабдықты, зарядтағышты немесе батарея клеммдері кірлеген жағдайда таза, құрғақ шүберекпен сүртіңіз.

- Мүмкіндігінше, пайдаланбаған кезде батареяны жабдықтан шығарып алыңыз.

- Кездейсоқ іске қосуды болдырмаңыз. Аккумуляторды қосу немесе құрылғыны ұстау немесе тасымалдау алдында қосқыштың өшірулі күйде екеніне көз жеткізіңіз. Құрылғыны саусағыңызбен ажыратқышта ұстау немесе электр құрылғыларын қосулы күйде қосу жазатайым оқиғаларға әкелуі мүмкін.

- Кез келген реттеулер, керек-жарақтарды ауыстыру немесе сақтау алдында батареяны жабдықтан ажыратыңыз. Бұл қауіпсіздік шаралары жабдықтың кездейсоқ іске қосылу қаупін азайтады.
- Жұмыс аймағында жабдықты қараусыз қалдырмаңыз. Жұмысты біраз уақытқа тоқтатсаңыз, жабдықты қауіпсіз жерде қалдырыңыз.
- Басқа жерге жұмысқа бару үшін жұмысыңызды тоқтатсаңыз, қозғалыс кезінде жабдықтың өшірілгенін қамтамасыз ету керек.
- Тыңайтқыштармен және шаңды өнімдермен жұмыс істегенде тиісті көзді және тыныс алу мүшелерін қорғайтын құралдарды киіңіз. Теріңізді және көзіңізді шаңнан қорғаңыз.
- Сұйықтықтарды, ұнтақтарды, пестицидтерді, гербицидтерді немесе жалпы, коммерциялық немесе өнеркәсіптік пайдалануға арналған химиялық заттарды шашу үшін жабдықты пайдаланбаңыз.
- Кез келген шашатын материалды қолданбас бұрын, тиісті тыңайтқыштағы немесе тұқым орауышындағы нұсқауларды тексеріңіз және сол нұсқауларды орындаңыз.
- Жабдық жұмыс істеп тұрғанда, оны әрқашан денеңізден алыс ұстауыңыз керек!
- Жабдық жұмысқа жарамайтын жағдайда оны іске қоспаңыз.
- Ешқашан жабдықты тікелей өзіңізге немесе басқа адамға бағыттамаңыз.
- Пайдаланбаған кезде жабдықты балалардың қолы жетпейтін құрғақ жерде сақтаңыз.
- Шашатын материал бөлігін қажетсіз материалдарды сақтау үшін пайдаланбаңыз.
- Толтырмас бұрын материал шашқыш бөлігін босатыңыз.
- Кез келген бітелуді жою, жабдықты тазалау, техникалық қызмет көрсету немесе жабдықты сақтау алдында ҚОСУ/ӨШІРУ қосқышының қосылмағанына көз жеткізіңіз.
- Бітелген жерлерді ешқашан саусақтарыңызбен алып тастамаңыз - тақшаны немесе ұқсас құралды пайдаланыңыз.
- Жабдықтың қозғалатын бөліктеріне қол тигізбеу үшін сақ болыңыз.

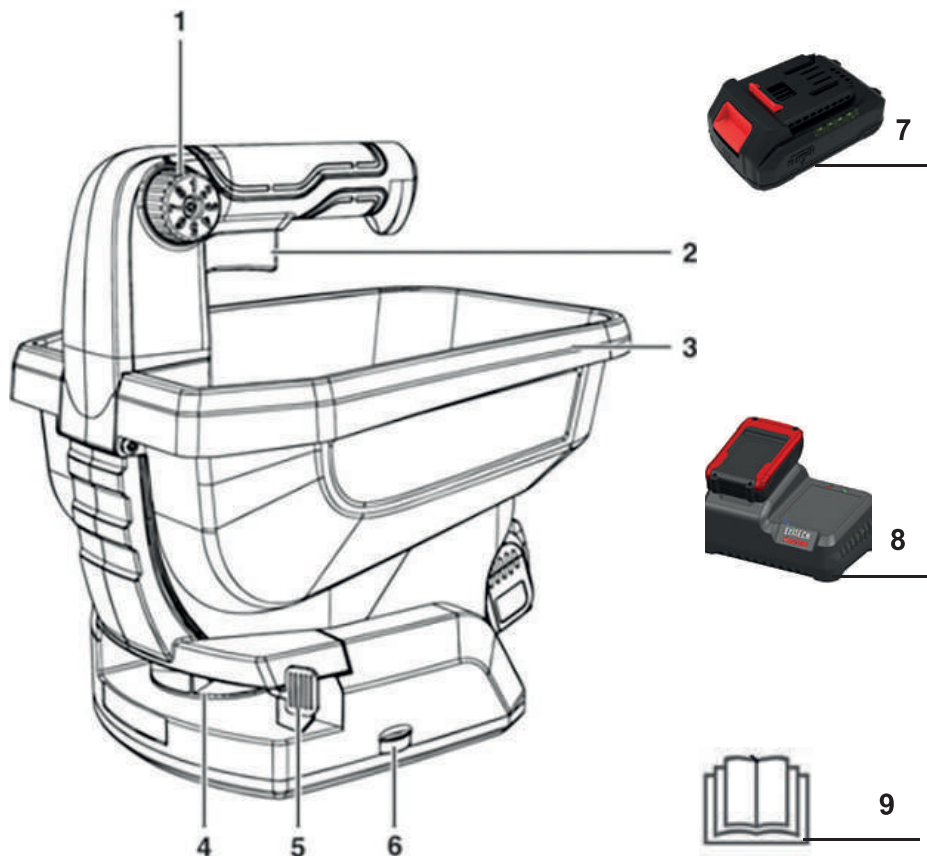
3. ТЕХНИКАЛЫҚ СИПАТТАМАЛАРЫ

ПАРАМЕТРЛЕР / МОДЕЛДЕР	SU 2035A	SU 2035AK
ELITECH артикулы	E1606.002.00	E1606.003.00
Қозғалтқыш түрі	Электрлік	
Кернеуі, В	20	
Аккумулятор түрі	Li - Ion	
ELITECH -тің үйлесімді аккумулятордың артикулы	E0911.089.00	
ELITECH-тің үйлесімді зарядтау құрылғысының артикулы	E0911.019.00	
Таралу ені, м	1,6 - 5	
Сыйымдылық көлемі, л	3,3	
Максималды өңдеу ауданы, м 2	800	
Шашу жылдамдығы	6 деңгей	
Діріл деңгейі, м/с 2	≤ 2,5	
Дыбыс қысымының деңгейі L pa dB(A)	66	
Шу қуат деңгейі L wa dB(A)	77	
Қаптама өлшемі, мм (Ұ x Е x Б)	300 x 250 x 320	
Салмағы (аккумуляторсыз), кг	1,14	

4. ЖИЫНТЫҚТАЛУЫ

МОДЕЛДЕР	SU 2035A	SU 2035AK
Код	E1606.002.00	E1606.003.00
Аккумуляторлы сепкіш, шашқыш	1	1
Аккумуляторлық батарея RCB 2020S, 2 А.ч.	-	1
Зарядтағыш CS 1220	-	1
Төлқұжат	1	1

5. ҚҰРЫЛЫМ СИПАТТАМАСЫ



1. Шашатын материалдың мөлшерін реттегіш (ыдыстың төменгі жағындағы терезенің ашылу ені).
2. Жабдықты қосу және өшіру шүріппесі.
3. Шашатын материалға арналған ыдыс.
4. Қалақ.
5. Шашу енін реттеу тұтқасы.
6. Қалақтың айналу жылдамдығын реттегіш.
7. Аккумуляторлық батарея (тек SU 2035AK құрылғысымен бірге жеткізіледі)
8. Зарядтағыш (тек SU 2035AK құрылғысымен бірге жеткізіледі)

6. ЖҰМЫСҚА ДАЙЫНДАУ

НАЗАР АУДАРЫҢЫЗ! Өндіруші жабдықтың жұмысына әсер етпейтін конструкцияға өзгерістер енгізу құқығын өзіне қалдырады!

Аккумуляторды зарядтау.

Назар аударыңыз!

Li-Ion аккумуляторларды +10 °C-тан + 40 °C-қа дейінгі температурада зарядтау керек.

Осы температура диапазонынан тыс зарядтауға әрекеттенсеңіз, зарядтағыш аккумуляторды зарядтамайды.

Зарядтағышты 230 В кернеу көзіне қосыңыз. Зарядтағыштағы көрсеткіш жасыл болып жанады.

Аккумуляторды зарядтағышқа салыңыз.



Зарядтау құрылғысындағы индикатор түсі қызылға өзгереді, зарядтау процесі басталды.

Зарядтау кезінде батарея қызады.

Зарядтау аяқталған кезде индикатор түсі жасылға өзгереді.

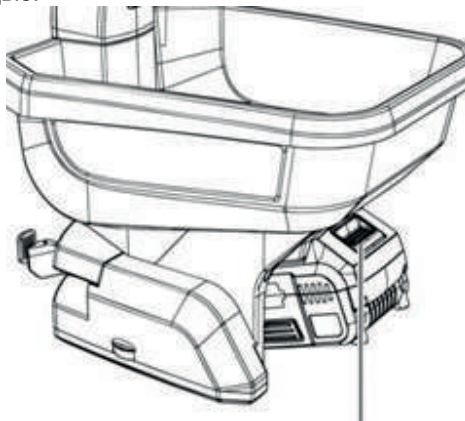
Зарядтаудан кейін батареяны зарядтағыштың үстінде қалдырмаңыз; зарядтау процесі аяқталғаннан кейін оны дереу алып тастаңыз.

Аккумулятор зарядының деңгейін тексеру.

Аккумулятордың соңындағы түймені басыңыз. Жарықтанған индика-

торлардың саны заряд деңгейі туралы хабарлайды: 1 индикатор ең төменгі заряд деңгейіне сәйкес келеді және батарея зарядтауды қажет етеді деген сөз, 4 индикатор максималды заряд деңгейіне сәйкес келеді (батарея зарядтауды қажет етпейді деген сөз).

Жұмыс алдында аккумуляторды сепкіш-таратқыш ыдыс астындағы қосқышқа орнатыңыз:



Аккумулятор

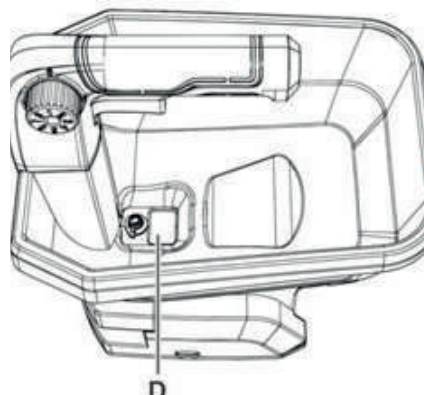
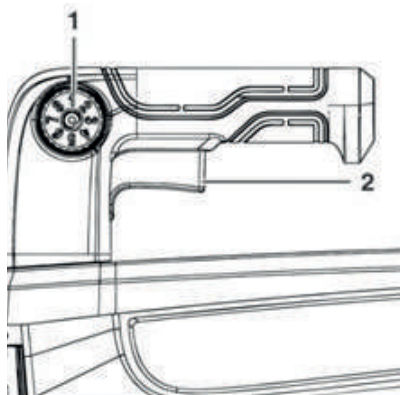
Құрал пайдалануға дайын.

7. ПАЙДАЛАНУ

Шашатын материалды ыдысқа құйыңыз.

Керсетілген бір уақытта шашатын көлемді орнату үшін реттегішті (1) пайдаланыңыз.

Ыдыстың төменгі жағындағы ашылатын терезенің (D) ені қалай өзгертетінін көзбен басқара аласыз:



Реттегіштегі (1) 1 мәні терезенің ең аз ашылуына, 8 мәні – терезенің максималды (толық дерлік) ашылуына сәйкес келеді.

Келесі реттеулер ұсынылады:

1+2 күй: Ұсақ шөп тұқымдары

3+4 күй: Жеңіл тыңайтқыш

5+6 күй: Ауыр тыңайтқыш

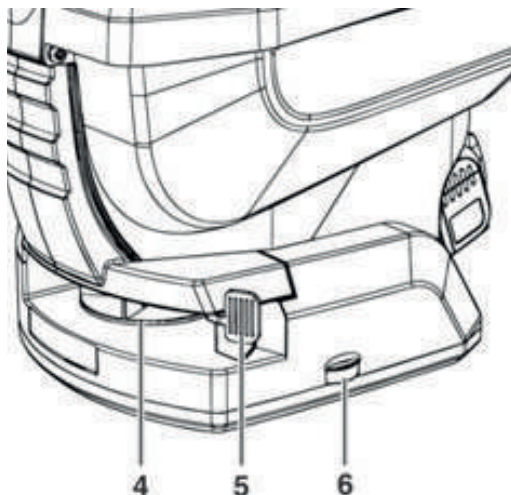
7+8 күй: Үлкен өлшемді тыңайтқыш немесе мұздатқыш.

Сіз шүріппені (2) басқан кезде жұмыс қалағы айнала бастайды.

Терезеден (D) өтетін материал жұмыс қалағы(4) арқылы ұсталынып сыртқа лақтырылады.

Шығару секторының енін сол жақта тұтқамен (5) шектеуге болады.

Реттегішті (6) айналдыра отырып, қалақтың (4) айналу жылдамдығын өзгертуге болады.



Көптеген өзгермелі факторлар (мысалы, қозғалыс жылдамдығы, материалдың үлесі, материалдың шашыраңқы биіктігі, жұмыс дөңгелегі айналу жылдамдығы және т.б.)-ың себебінен қалай дұрыс шашу керек екені туралы нақты ұсыныс беру мүмкін емес. Сондықтан қолданушы өз жағдайына байланысты осы құралды реттеу керек.

Бұл үшін материалды өндірушінің ұсыныстарын орындай отырып, оңтайлы енін, жылдамдығын және өнімділігін таңдай отырып, қатты жабынмен қапталған бетке (баптауды аяқтағаннан кейін материалды жинаудың қарапайымдылығы үшін) сынақ өтуі жасалады.

Ескертпе: Тесік жапқышы (D) тұрып қалса, оны жұмыс күйіне қайтару үшін қосу/өшіру шүріппесін (2) бірнеше рет басыңыз.

8. ТЕХНИКАЛЫҚ ҚЫЗМЕТ КӨРСЕТУ

Орнату немесе тазалау алдында жабдықты өшіріп, аккумуляторды шығарып алыңыз.

Таза шүберекпен сүртіңіз немесе төмен қысымды сығылған ауамен үрлеңіз.

Құрылғыны пайдаланғаннан кейін бірден тазалау ұсынылады.

Құралды дымқыл шүберекпен және аздап жұмсақ сабынмен үнемі сүртіңіз. Тазартқыш заттарды немесе еріткіштерді қолданбаңыз; олар жабдықтың пластик бөліктерін зақымдауы мүмкін. Құрылғыға су ағып кетпеу үшін абай болыңыз. Электр құралына судың түсуі электр тогының соғу қаупін арттырады.

9. АҚАУЛЫҚТАР ЖӘНЕ ОЛАРДЫ ЖӨНДЕУ ӘДІСТЕРІ

АҚАУ	МҮМКІН СЕБЕПТЕР	ТҮЗЕУ ӨРЕКЕТТЕРІ
Құрал қосылмайды	Аккумулятордың заряды біткен	Аккумуляторды зарядтаңыз
	Қозғалтқыш зақымдалған	Қызмет көрсету орталығына хабарласыңыз

Жоғарыда сипатталған қадамдарды орындағаннан кейін ақаулар жойылмаса, ELITECH мамандандырылған қызмет көрсету орталығына хабарласыңыз.

10. ТАСЫМАЛДАУ ЖӘНЕ САҚТАУ.

Өндірушінің қаптамасындағы құралын жабық көліктің барлық түрлерімен ауа температурасы минус 50-ден плюс 50 °C-қа дейін және салыстырмалы ылғалдылығы 80% - ға дейін (плюс 25°C температурада) көліктің осы түрінде қолданылатын жүктерді тасымалдау ережелеріне сәйкес тасымалдауға болады.

Өнім + 5-тен + 40°C-қа дейінгі температурада және салыстырмалы ылғалдылығы 80% - ға дейін (плюс 25°C температурада) жылытылатын желдетілетін бөлмеде дайындаушының қаптамасында сақталуы тиіс.

11. КӘДЕГЕ ЖАРАТУ

Құралды, оның құрамдас бөліктерін немесе аккумуляторды тұрмыстық қоқысқа тастамаңыз. Құрал мен аккумуляторды қолданыстағы өндірістік қалдықтарды кәдеге жарату ережелеріне сәйкес тастаңыз.

12. ҚЫЗМЕТ МЕРЗІМІ

Өнім кәсіби сыныпқа жатады. Қызмет мерзімі 5 жыл.

13. ӨНДІРУШІ, ИМПОРТТАУШЫ, СЕРТИФИКАТ / ДЕКЛАРАЦИЯ ЖӘНЕ ӨНДІРІС КҮНІ ТУРАЛЫ ДЕРЕКТЕР

Өндіруші, импорттаушы, ресми өкіл туралы деректер, сертификат немесе декларация туралы ақпарат, сондай-ақ өндіріс күні туралы ақпарат өнімнің Төлқұжатында №1 қосымшада көрсетілген.

14. КЕПІЛДІК МІНДЕТТЕМЕЛЕРІ

Өнімнің кепілдік мерзімі тұтынушыға сатылған сәттен бастап 24 айды құрайды.

Өнім мен құрамдас бөліктердің қызмет ету мерзімін өндіруші белгілейді және өнімнің төлқұжатында көрсетілген.

Кепілдік мерзімі ішінде сатып алушы өндірістік ақаулардың салдары болған ақауларды тегін түзеуге құқылы. Кемшілігі анықталған жағдайда тауарды сараптау мен жөндеу тек авторизацияланған сервистік орталықтарда жүргізіледі, олардың өзекті тізімін <https://elitech.ru/sections/service> сайтынан табуға болады

Кепілдік жөндеу сатып алу құжаты мен кепілдік талонын көрсетілгенде жүргізіледі, ол болмаған жағдайда - кепілдіктің басталу мерзімі өнім жалған күннен бастап есептеледі.

Кепілдік бойынша ауыстырылатын бөлшектер шеберхананың меншігіне өтеді.

Кепілдік қызмет көрсету келесі кемшіліктер нәтижесінде пайда болған өнімдерге қолданылмайды:

- өнімді пайдалану, сақтау және/немесе тасымалдау шарттары мен ережелерін бұзу, сондай-ақ өнімнің таңбалау тақтайшасы және/немесе сериалдық нөмірі болмаған немесе ішінара болмаған немесе бүлінген кезде;

- ақаулық белгілері бар өнімді пайдалану (шуы, дірілі жоғарылауы, қатты қызуы, біркелкі емес айналуы, қуатының жоғалуы, айналымның төмендеуі, қатты ұшқындауы, күйік иісі, өзіне тән емес газ шығуы)

- механикалық зақымдану (жарықтар, жарықшақ, ойықтар, деформациялар және т. б.);

- коррозиялық ортаның, жоғары температураның немесе металл бөліктерінің коррозиясы кезінде басқа сыртқы факторлардың әсерінен болатын зақым;

- қатты ішкі немесе сыртқы ластанудан, бұйымға бөгде заттар мен сұй-

ықтықтардың, материалдар мен заттардың түсуінен, желдеткіш арналардың (саңылаулардың), май арналарының бітелуінен, сондай-ақ қызып кетуден, дұрыс сақтамаудан, тиісті күтімнің болмауынан туындаған зақымданулардан туындаған зақымдар;

•тірелетін, үйкелетін, берілісті бөлшектері мен материалдарының табиғи тозуы,

•мотосағат есептегішінің жұмысына араласу немесе зақымдануы.

•шамадан тыс жүктеме немесе қате қолдану. Өнімнің шамадан тыс жүктелуінің шартсыз белгілеріне мыналар жатады (бірақ олармен шектелмейді): түстерінің құбылуы, ротор мен статор сияқты түйісетін немесе кезектесетін бөлшектердің бір мезгілде істен шығуы, редуктор мен зәкірдің тегершігінің, трансформатордың бастапқы орамасы, бөлшектердің істен шығуы, бұйымның тораптарының немесе электр қозғалтқышының сымдарының жоғары температураның әсерінен, сондай-ақ өнімнің кестеде көрсетілген номиналдар электр желісі параметрлерінің шартына сай болмауынан деформациялануы немесе балқуы

•ауыстырылатын құрылым бөлшектерінің істен шығуы (жұлдызшалар, шынжырлар, шиналар, саптамалар, дискілер, бұтакесу пышақтары, шөп шабатын машиналар мен триммерлер, қармақ бауы мен триммер бастары, қорғаныс қаптамалары, аккумуляторлар, отын және ауа сүзгілері, белбеулер, аралау пышағы, жұлдызшалар, цангалар, дәнекерлеу ұштары, құбыршектер, тапаншалар және жоғары қысымды

•жууға арналған саптамалар, кернеу және бекіту элементтері (болттар, сомындар, шентемірлер), ауа сүзгілері және т. б.), сондай-ақ тозудың осы түрлерінен туындаған бұйымның ақаулары;

•поршень тобының істен шығуына әкеп соққан отын қоспасының құрамы мен сапасына қойылатын талаптарды сақтамау (поршень сақинасының жатуы және/немесе цилиндрдің ішкі бетінде және поршень бетінде сызаттар мен бұзушылықтардың болуы, шатун мен поршень саусағының тірек мойынтіректерінің бұзылуы немесе балқуы);

•компрессорлар, 4 тактілі қозғалтқыштар қартеріндегі май мөлшерінің жеткіліксіздігі немесе май түрінің сәйкес келмеуі (шатунда, иінді білікте, тіпті май деңгейінің датчигі болған кезде де сызаттар мен бөгеттердің болуы);

•Шығыс және тез тозатын бөлшектердің, ауыстырылатын құрылғылардың және компоненттердің істен шығуы (стартерлер, жетек берілістері, бағыттаушы роликтер, жетек бөлдіктері, дөңгелектер, резеңке амортизаторлар, тығыздағыштар, майлы тығыздағыштар, тежегіш таспа, қорғаныш қаптамалар, тұтандырғыш электродтар, термопаралар, іліністер, майлау, көмір щеткалары, жетекші жұлдызшалар, дәнекерлеу алауы (саптамалар, ұштар мен бағыттаушы арналар), діңгектер, жоғары қысымды жуу құралдарының клапандары және т. б.), сондай-ақ тозудың осы түрлерінен туындаған бұйымның ақаулары;

• бекіткіштердің, пломбалардың, қорғаныш жапсырмалардың және т. б. оймакілтектерінің зақымдалуымен араласу.

Кепілдік қолданылмайды:

Құрылысына өзгерістер мен толықтырулар енгізілген өнімге;

Кәсіпкерлік қызмет үшін немесе кәсіптік, өнеркәсіптік мақсаттарда пайдаланылатын тұрмыстық мақсаттағы өнімдерге (пайдалану жөніндегі нұсқаулықтағы мақсатқа сәйкес);

Өнімнің профилактикалық және техникалық қызмет көрсетуге (майлау, жуу, тазалау, реттеу және т.б.)

Түпнұсқа болып табылмайтын керек-жарақтарды, ілеспе және қосалқы бөлшектерді пайдалану нәтижесінде пайда болған бұйымның ақауларына;

КЕПІЛДІК ТАЛОНЫ

Өнімнің атауы: _____

Моделі: _____

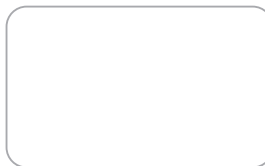
Модель артикулі: _____

Шығарылған күні: _____

Сериялық нөмірі: _____

Сату күні: _____

Сауда ұйымының мөрі:



ҮЗБЕЛІ ТАЛОН № _____
(қызмет көрсету орталығымен толтырылады)

Қабылдау күні _____

Қызмет көрсету орталығы _____

Тапсырыс-өкімдеме нөмірі _____

Берілген күні _____

Клиенттің қолы _____

Қызмет көрсету орталығының мөрі

ҮЗБЕЛІ ТАЛОН № _____
(қызмет көрсету орталығымен толтырылады)

Қабылдау күні _____

Қызмет көрсету орталығы _____

Тапсырыс-өкімдеме нөмірі _____

Берілген күні _____

Клиенттің қолы _____

Қызмет көрсету орталығының мөрі

ҮЗБЕЛІ ТАЛОН № _____
(қызмет көрсету орталығымен толтырылады)

Қабылдау күні _____

Қызмет көрсету орталығы _____

Тапсырыс-өкімдеме нөмірі _____

Берілген күні _____

Клиенттің қолы _____

Қызмет көрсету орталығының мөрі



ՀԱՐԳԵԼԻ ԳՆՈՐԴ,

Շնորհակալություն Elitech-ի արտադրանքը ընտրելու համար: Խորհուրդ ենք տալիս ուշադիր կարդալ այս անձնագիրը և ուշադիր հետևել սարքավորումների անվտանգության, շահագործման և պահպանման միջոցառումների վերաբերյալ ցուցումներին:

Անձնագրում պարունակվող տեղեկատվությունը հիմնված է անձնագրի թողարկման պահին առկա տեխնիկական բնութագրերի վրա:

Սույն անձնագիրը պարունակում է տեղեկատվություն, որն անհրաժեշտ և բավարար է ապրանքի հուսալի և անվտանգ շահագործման համար:

Արտադրանքի կատարելագործման ուղղությամբ մշտական աշխատանքի հետ կապված՝ արտադրողն իրավունք է վերապահում փոխել դրա կառուցվածքը, որը չի ազդում շահագործման հուսալիության և անվտանգության վրա՝ առանց լրացուցիչ ծանուցման:

ԲՈՎԱՆԴԱԿՈՒԹՅՈՒՆ

1. Նպատակը.....	52
2. Անվտանգության հիմնական կանոնները	52
3. Տեխնիկական բնութագիր	56
4. Սարքավորումներ	56
5. Դիզայնի նկարագրություն	57
6. Դիզայնի նկարագրություն	58
7. Շահագործում	59
8. Տեխնիկական սպասարկում.....	61
9. Հնարավոր անսարքությունները և դրանց վերացման մեթոդները.....	61
10. Փոխադրում և պահեստավորում	61
11. Օտարում	62
12. Ծառայության ժամկետը	62
13. Տվյալներ արտադրողի, ներմուծողի և վկայականի / հայտարարագրի և արտադրության ամսաթվի մասին	62
14. Երաշխիքային պարտավորություններ	62

1. ՆՊԱՏԱԿԸ

Ակումուլյատորային ցանիչ, տարածիչը նախատեսված է բաց երկնքի տակ սերմեր, պարարտանյութերի մեծ ֆրակցիաներ, քարի աղ և հակասառեցնող նյութեր ցրելու համար: Սարքավորումը խորհուրդ չի տրվում օգտագործել նուրբ ֆրակցիայի ավազի և փոշիացված (այլուրի) պարարտանյութերի ցրման համար:

2. ԱՆՎՏԱՆԳՈՒԹՅԱՆ ՀԻՄՆԱԿԱՆ ԿԱՆՈՆՆԵՐԸ

ՈՒՇԱԴՐՈՒԹՅՈՒՆ!

Այս գործիքը օգտագործելիս անհրաժեշտ է որոշակի նախազուգական միջոցներ ձեռնարկել՝ տրավմաներից և վնասներից խուսափելու համար: Խնդրում ենք ուշադիր ուսումնասիրել սարքավորումների շահագործման վերաբերյալ տեղեկատվությունը Անձնագրում և անվտանգության տեխնիկայի կանոնակարգերը:

Այս Անձնագիրը պահեք ապահով վայրում, որպեսզի տեղեկատվությունը հասանելի լինի ցանկացած պահի: Եթե գործիքը հանձնում եք մեկ այլ անձի, ապա անձնագիրը նույնպես փոխանցեք:

Ակումուլյատորները պահեք միայն չոր սենյակներում, որոնց շրջակա միջավայրի ջերմաստիճանը տատանվում է $+10^{\circ}\text{C}$ -ից $+40^{\circ}\text{C}$:

Պահպանեք միայն լիովին լիցքավորված ակումուլյատորներ (առնվազն 40% լիցքավորված):

Երեխաներին չի թույլատրվում օգտագործել, խաղալ, մաքրել կամ պահպանել այս գործիքը:

Այս սարքավորումն արգելվում է օգտագործել սահմանափակ ֆիզիկական, զգայական կամ մտավոր ունակություններ ունեցող մարդկանց, ովքեր գտնվում են ալկոհոլի և թմրամիջոցների ազդեցության տակ, ինչպես նաև անբավարար գիտելիքներ կամ փորձ ունեցող անձանց, եթե նրանք չեն վերահսկվում կամ հրահանգված չեն դրանց համար պատասխանատու անձի կողմից:

ՈՒՇԱԴՐՈՒԹՅՈՒՆ!

Ուշադիր ուսումնասիրեք անվտանգության կանոնները և Անձնագրի բովանդակությունը:

ՈՒՇԱԴՐՈՒԹՅՈՒՆ! Այգու Էլեկտրական սարքեր օգտագործելիս միշտ պետք է ձեռնարկվեն հիմնական նախազուգական միջոցները՝ հրդեհի, Էլեկտրական ցնցումների և վնասվածքների ռիսկը նվազեցնելու համար, ներառյալ հետևյալը.

* Խուսափեք վտանգավոր պայմաններից. Մի՛ օգտագործեք սարքերը խոնավ սենյակներում:

• Մի՛ օգտագործեք անձրևի տակ:

* Երեխաներին հեռու պահեք. բոլոր մարդիկ և ընտանի կենդանիները պետք է հեռու լինեն աշխատանքային տարածքից:

* Հագնվեք պատշաճ կերպով. մի՛ հագեք ազատ հագուստ կամ զարդեր: Դրանք կարող են բռնել շարժվող մասերը: Հագեք պաշտպանիչ հագուստ: դրսում աշխատելիս խորհուրդ է տրվում օգտագործել աշխատանքային ձեռնոցներ, երկարտաբատներ, երկարաթև վերնաշապիկ և անվտանգության կոշիկներ: Հագեք մազերի պաշտպանություն, եթե երկար մազեր ունեք:

* Օգտագործեք անվտանգության ակնոցներ-միշտ կրեք դեմքի կամ փոշու դիմակ, եթե այն սենյակը, որտեղ աշխատում եք, փոշոտ է:

* Չափից ավելի ջանքեր մի գործադրեք. միշտ պահպանեք ճիշտ աջակցություն և հավասարակշռություն:

* Եղեք զգոն: Օգտագործեք ողջախոհությունը: Մի՛ օգտագործեք սարքը, եթե հոգևած եք կամ գտնվում եք թմրանյութերի, ակլոհոլի կամ դեղորայքի ազդեցության տակ:

• Երբ սարքը չի օգտագործվում, այն պետք է պահվի չոր սենյակում, որը երեխաների համար անհասանելի է:

* Չգուշորեն վարվեք սարքի հետ: Հետևեք քսելու և պարագաները փոխարինելու հրահանգներին: Բռնակները պահեք չոր, մաքուր և գերծ յուղից և քսայուղից:

* Ստուգեք վնասված մասերը: Սարքը օգտագործելուց առաջ համոզվեք, որ պաշտպանիչ ծածկոցները անձեռնմխելի են: Երբեք մի՛ օգտագործեք գործիք առանց պաշտպանիչ ծածկույթի: Ստուգեք շարժվող մասերի գտնվելու վայրը, դրանց ամրացումը:

* Ստուգեք կոտրված կամ թերի մասերի առկայությունը, որոնք կարող են ազդել ձեր գործիքի անվտանգ շահագործման վրա: Անվտանգության պահակը կամ այլ վնասված մասը պետք է պատշաճ կերպով վերանորոգվեն կամ փոխարինվեն լիազորված սպասարկման կենտրոնում, Եթե սույն ձեռնարկում այլ բան նշված չէ:

* Լիցքավորեք միայն արտադրողի կողմից նշված լիցքավորիչով: Լիցքավորիչը, որը հարմար է մեկ տեսակի մարտկոցի տուփի համար, կարող է հրդեհի վտանգ առաջացնել, երբ այն օգտագործվում է մեկ այլ մարտկոցի տուփի հետ:

Օգտագործեք սարքեր միայն հատուկ նախագծված մարտկոցների բլոկերով: Ցանկացած այլ վերալիցքավորվող մարտկոցների օգտագործումը կարող է հանգեցնել վնասվածքների և հրդեհի:

• Երբ ակումուլյատորային բլոկը չի օգտագործվում, այն հեռու պահեք այլ մետաղական առարկաներից, ինչպիսիք են թղթի սեղմակները, մետաղադրամները, բանալիները, եղունգները, պտուտակները կամ այլ փոքր մետաղական առարկաներ, որոնք կարող են հանգեցնել մի տերմինալից մյուսին միանալու: Ակումուլյատորի կլեմաների կարճ միացումը կարող է հանգեցնել այրվածքների կամ հրդեհի:

* Միսլ օգտագործման դեպքում ակունուլյատորից կարող է հեղուկ դուրս գալ. խուսափեք շփումից: Պատահական հպման դեպքում լվանալ ջրով: Եթե հեղուկը լցվում է ձեր աչքերի մեջ, լրացուցիչ դիմեք բժշկական օգնության: Ակունուլյատորից արտահոսող հեղուկը կարող է առաջացնել գրգռում կամ այրվածքներ

• Մի՛ օգտագործեք ակունուլյատորը կամ սարքը, որը վնասված է կամ մոդիֆիկացված: Վնասված կամ մոդիֆիկացված մարտկոցները կարող են իրենց անկանխատեսելի պահել, ինչը կարող է հանգեցնել հրդեհի, պայթյունի կամ վնասվածքի վտանգի:

• * Յետևեք լիցքավորման բոլոր հրահանգներին և մի լիցքավորեք մարտկոցը կամ սարքը հրահանգներում նշված ջերմաստիճանային տիրույթից դուրս: Միսլ լիցքավորումը կամ նշված միջակայքից դուրս ջերմաստիճանի դեպքում կարող է հանգեցնել ակունուլյատորի վնասման և հրդեհի ռիսկի մեծացման:

* Սպասարկումը պետք է իրականացվի որակավորված վերանորոգման մասնագետի կողմից՝ օգտագործելով միայն նույնական պահեստամասեր: Սա կապահովի արտադրանքի անվտանգությունը:

* Մի՛ մոդիֆիկացրեք կամ փորձեք վերանորոգել սարքը կամ մարտկոցը, բացառությամբ այն դեպքերի, որոնք նշված են շահագործման և խնամքի հրահանգներում:

* Մի՛ լիցքավորեք սարքը անձրևի տակ կամ խոնավ սենյակներում:

• Մի՛ օգտագործեք մարտկոցներով աշխատող սարքեր անձրևի տակ: Միշտ հեռացրեք կամ անջատեք մարտկոցի տուփը նախքան պարտեզի սարքերը կարգավորելը, մաքրելը, պահպանելը կամ տեղափոխելը:

• Օգտագործեք միայն հատուկ նախագծված վերալիցքավորվող մարտկոցներ:

* Մարտկոցը կրակի մեջ մի՛ գցեք: Էլեկտրաէներգիայի տարրը կարող է պայթել: Ստուգեք տեղական կանոնակարգերը վերամշակման հնարավոր հատուկ հրահանգների համար:

* Մի՛ բացեք մարտկոցը կամ վնասեք այն: Արտանետված էլեկտրոլիտը քայքայիչ է և կարող է վնասել ձեր աչքերը կամ մաշկը: Կուլ տալու դեպքում այն կարող է թունավոր լինել:

* Մարտկոցի հետ աշխատելիս զգույշ եղեք, որպեսզի այն չփակեք հաղորդիչ նյութերով, ինչպիսիք են օղակները, ապարանջանները և բանալիները: Մարտկոցը կամ հաղորդիչը կարող են գերտաքանալ և այրվածքներ առաջացնել:

ՈՒՇԱԴՐՈՒԹՅՈՒՆ

– Այս սարքում օգտագործվող ակունուլյատորի հետ ոչ պատշաճ վարվելու դեպքում կարող է առաջանալ հրդեհի կամ քիմիական այրման վտանգ: Այլ մարտկոցի օգտագործումը կարող է հանգեցնել հրդեհի կամ պայթյունի:

* **ՈՒՇԱԴՐՈՒԹՅՈՒՆ!** Մի՛ օգտագործեք ակնհայտորեն վնասված ակունուլյատոր կամ սարք:

* **ՈՒՇԱԴՐՈՒԹՅՈՒՆ!** Մի՛ փոփոխեք կամ փորձեք ինքնուրույն վերանորոգել սարքը կամ մարտկոցը:

* Մարտկոցները պահեք մաքուր և չոր տեղում, դրական ջերմաստիճանում: Մաքրեք սարքավորումների, լիցքավորիչի կամ մարտկոցի կլեմաները մաքուր, չոր շորով, եթե դրանք կեղտոտ են:

* Հևարավորության դեպքում մարտկոցը հասնեք սարքավորումից, երբ այն չի օգտագործվում:

* Կանխել չնախատեսված գործարկումը: Համոզվեք, որ անջատիչը գտնվում է անջատված դիրքում, նախքան մարտկոցը միացնելը, սարքը վերցնելը կամ տեղափոխելը: Սարքը մատով անջատիչի վրա դնելը կամ էլեկտրական սարքերը միացնելը, որոնց անջատիչը միացված է, կարող է դժբախտ պատահարների պատճառ դառնալ:

* Անջատեք ակումուլյատորը սարքավորումներից նախքան որևէ ճշգրտում կատարելը, պարագաները փոխարինելը կամ պահելը նման անվտանգության միջոցները նվազեցնում են սարքավորումների պատահական գործարկման ռիսկը:

* Երբեք մի թողեք սարքավորումները առանց հսկողության աշխատանքային տարածքում: Եթե որոշ ժամանակ դադարեցնեք աշխատանքը, սարքավորումները թողեք ապահով տեղում:

• Եթե դուք ընդհատում եք ձեր աշխատանքը այլ վայրում աշխատելու համար, դուք պետք է համոզվեք, որ սարքավորումները անջատված են, երբ դուք շարժվում եք:

• Պարարտանյութերի և փոշոտ արտադրանքի հետ աշխատելիս հագեք աչքերի և շնչառական պաշտպանության համապատասխան միջոցներ: Պաշտպանեք Ձեր մաշկը և աչքերը փոշուց:

* Մի օգտագործեք հեղուկների, փոշիների, թունաքիմիկատների, հերբիցիդներ կամ քիմիական նյութերի բաշխման սարքավորումներ, որոնք նախատեսված են սովորական, առևտրային կամ արդյունաբերական օգտագործման համար:

* Նախքան ցրման նյութով աշխատանքի սկսելը, կարդացեք համապատասխան պարարտանյութի կամ սերմերի փաթեթի հրահանգները և համոզվեք, որ հետևեք այս հրահանգներին:

* Երբ սարքավորումները աշխատում են, դուք միշտ պետք է այն հեռու պահեք ձեր մարմնից:

• Մի՛ միացրեք սարքավորումները, երբ այն գտնվում է ոչ աշխատանքային վիճակում:

* Երբեք սարքավորումները ուղղակիորեն մի ուղղեք ինքներդ ձեզ կամ որևէ այլ անձի:

• Երբ դուք չեք օգտագործում սարքավորումները, պահեք այն չոր տեղում, որը երեխաների համար անհասանելի է:

* Մի՛ օգտագործեք տարածվող նյութերի խցիկ ` ավելորդ տարածվող նյութերը պահելու համար:

* Լրացնելուց առաջ մաքրեք տարածող նյութերի խցիկը:

* Համոզվեք, որ միացման/անջատման անջատիչը ակտիվացված չէ, Նախքան խցանումները շտկելը, սարքավորումները մաքրելը, որևէ սպասարկում կատարելը կամ սարքավորումները պահեստավորելը:

* Երբեք մի հեռացրեք խցանումները ձեր մատներով - օգտագործեք փայտ կամ նմանատիպ գործիք:

* Չզույշ եղեք, որ չհիպչեք սարքավորումների շարժվող մասերին:

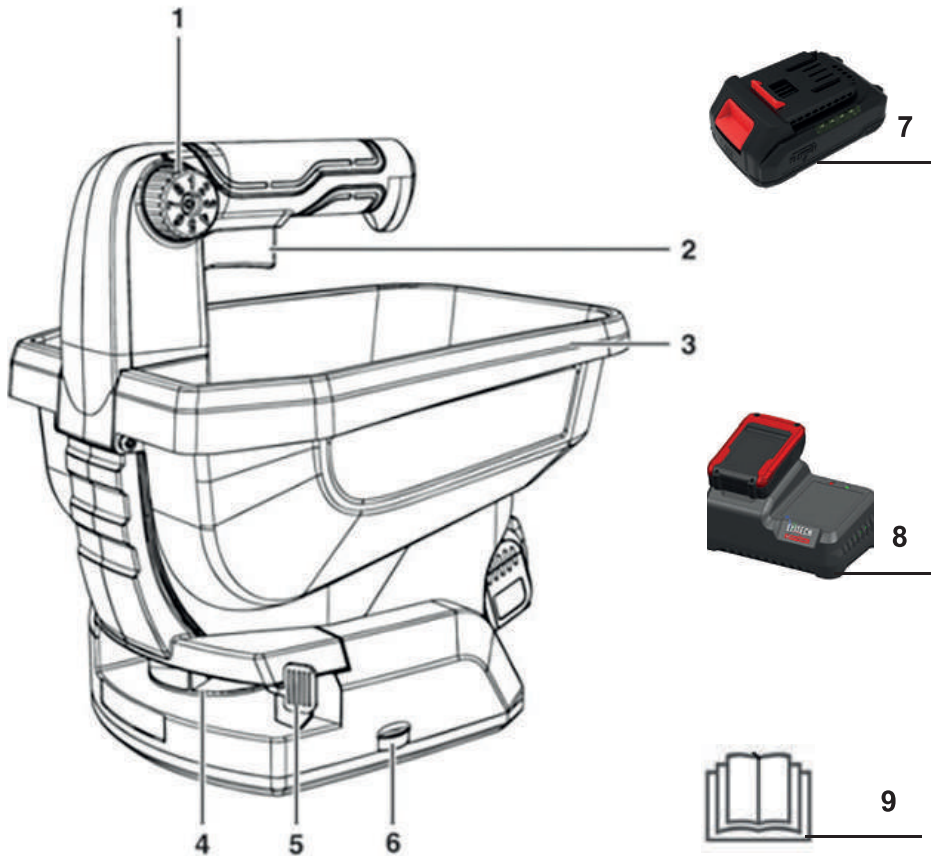
3. ՏԵԽՆԻԿԱԿԱՆ ԲՆՈՒԹԱԳԻՐ

ԸՆՏՐԱՆՔՆԵՐ/ՄՈՂԵԼՆԵՐ	SU 2035A	SU 2035AK
Արտիկուլ ELITECH	E1606.002.00	E1606.003.00
Շարժիչի տեսակը	Էլեկտրական	
Մատակարարման լարումը, Վ	20	
Ակումուլյատորի տեսակը	Li - Ion	
Elitech համատեղելի մարտկոցի կոդը	E0911.089.00	
Elitech համատեղելի լիցքավորիչի կոդը	E0911.019.00	
Տարածման լայնությունը, մ	1,6 - 5	
Տարրայի ծավալը, Լ	3,3	
Մշակման առավելագույն տարածք, մ 2	800	
Տարածման արագությունը	6 մակարդակ	
Թրթռման մակարդակ, մ / վ2	≤ 2,5	
Չայնային ճնշման մակարդակը Lpa դՐ (A)	66	
Աղմուկի հզորության մակարդակը Lwa դՐ (A)	77	
Փաթեթի չափը, մմ (Ե x Lx Բ)	300 x 250 x 320	
Քաշը (առանց մարտկոցի), կգ	1,14	

4. ՍԱՐՔԱՎՈՐՈՒՄՆԵՐ

ՄՈՂԵԼՆԵՐ	SU 2035A	SU 2035AK
Կող	E1606.002.00	E1606.003.00
Ակումուլյատորային ցանիչ, տարածիչ	1	1
Ակումուլյատորային մարտկոց RCB 2020S, 2 Ա.ժ.	-	1
Լիցքավորիչ CS 1220	-	1
Անձնագիր	1	1

5. ԴԻՉԱՅՆԻ ՆԿԱՐԱԳՐՈՒԹՅՈՒՆ



- 1.Տարածվող նյութի քանակի կարգավորիչ (տարայի հատակին պատուհանի բացման լայնությունը):
- 2.Ձգան՝ սարքավորումները միացնելու և անջատելու համար:
- 3.Տարա տարածվող նյութի համար:
- 4.Պտուտակ
- 5.Տարածման լայնության ճշգրտման լծակ:
- 6.Պտուտակի պտտման արագության կարգավորիչ:
- 7.Ակումուլյատորային մարտկոց (ներառված է միայն SU 2035AK)
- 8.Լիցքավորիչ (ներառված է միայն SU 2035AK)

6. ԴԻՉԱՅՆԻ ՆԿԱՐԱԳՐՈՒԹՅՈՒՆ

ՈՒՇԱԴՐՈՒԹՅՈՒՆ! Արտադրողը իրեն իրավունք է վերապահում փոփոխություններ կատարել նախագծման մեջ, որոնք չեն ազդում սարքավորումների ֆունկցիոնալության վրա:

Մարտկոցի լիցքավորում

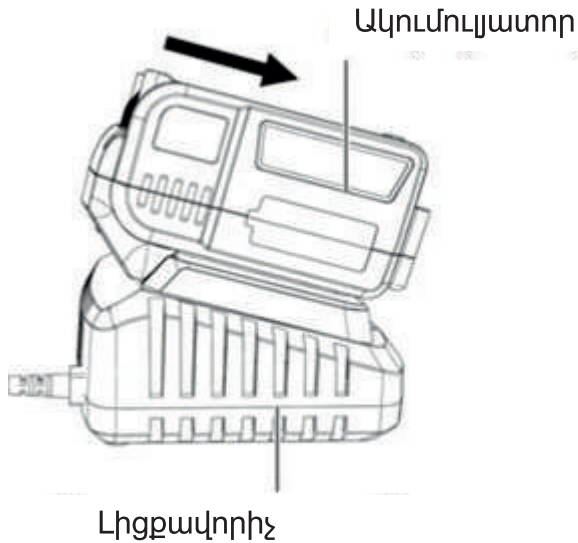
Ուշադրություն!

Li-Ion ակումուլյատորների լիցքավորումը պետք է իրականացվի +10 °C-ից + 40 °C ջերմաստիճանում:

Երբ փորձեք լիցքավորել տվյալ ջերմաստիճանի սահմաններից դուրս, լիցքավորիչը չի լիցքավորի ակումուլյատորը:

Միացրեք լիցքավորիչը 230 Վ ցանցի լարման աղբյուրին: Լիցքավորիչի ինդիկատորի լույսը կլուսավորվի կանաչ գույնով:

Տեղադրեք ակումուլյատորը լիցքավորիչի վրա.



Լիցքավորիչի վրայի ինդիկատորը կփոխի գույնը կարմիրի, լիցքավորման գործընթացը սկսվել է:

Ակումուլյատորը լիցքավորելու ընթացքում տաքանալու է:

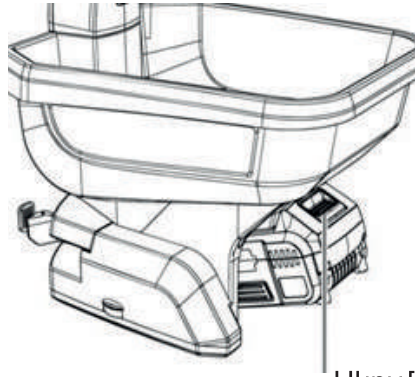
Լիցքավորման ավարտին ինդիկատորը կփոխի գույնը կանաչի:

Լիցքավորումն ավարտելուց հետո ակումուլյատորը մի թողեք լիցքավորիչի վրա, անմիջապես հեռացրեք այն լիցքավորման գործընթացի ավարտին:

Ակումուլյատորի լիցքավորման մակարդակի ստուգում:

Սեղմեք ակումուլյատորի կողքի կոճակը: Ինդիկատոր 1 համապատասխանում է լիցքավորման նվազագույն մակարդակին և ակումուլյատորը պահանջում է լիցքավորում, 4 ինդիկատորը համապատասխանում է լիցքավորման առավելագույն մակարդակին (ակումուլյատորը չի պահանջում լիցքավորում):

Տեղադրեք ակումուլյատորը ցրիչի տարայի տակ գտնվող միակցիչի մեջ, նախքան այն գործարկելը:



Ակումուլյատոր

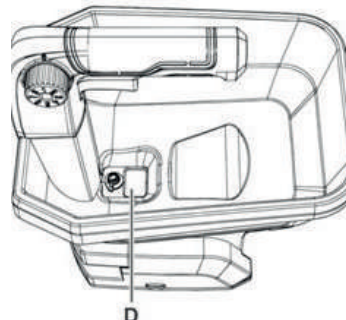
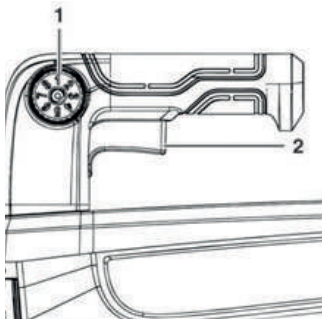
Գործիքը պատրաստ է աշխատանքին:

7. ՇԱՅԱԳՈՐԾՈՒՄ

Տարածվող նյութը լցրեք տարայի մեջ :

Կարգավորիչի կողմից սահմանված (1) տարածվող նյութի ծավալը ժամանակ մեկ միավոր:

Տեսողականորեն կարող եք վերահսկել, թե ինչպես է փոխվում բացվող պատուհանի լայնությունը (D) տարայի հատակին :



Կարգավորիչի վրա 1 արժեքը (1) համապատասխանում է պատուհանի նվազագույն բացմանը, 8 արժեքը պատուհանի առավելագույն (գրեթե ամբողջական) բացումն է:

Առաջարկվում են հետևյալ պարամետրերը.

Տեղադրում 1+2՝ խոտի մանր սերմեր

Տեղադրում 3+4՝ թեթև պարարտանյութ

Տեղադրում 5+6՝ ծանր պարարտանյութ

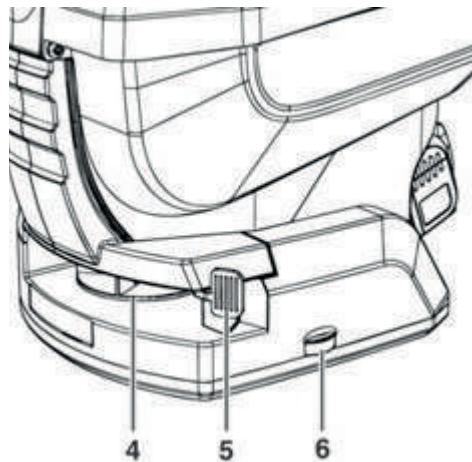
Տեղադրում 7+8՝ մեծ չափի պարարտանյութ կամ հակասառնեցնող միջոց:

Երբ սեղմեք միացման ձգանը (2), պտուտակը կսկսի պտտվել:

Պատուհանից անցած նյութը (D) բռնվում է պտուտակով (4) և դուրս նետվում:

Արտանետման հատվածի լայնությունը կարող է սահմանափակվել ձախ կողմում՝ լծակով (5):

Կարգավորիչի պտույտը (6) կարող է փոխել շարժիչի պտույտի արագությունը (4):



Բազմաթիվ փոփոխական գործոններ (ինչպիսիք են շարժման արագությունը, նյութի ֆրակցիան, բարձրությունը, որով նյութը ցրվում է, շարժիչի արագությունը և այլն) թույլ չեն տալիս հատուկ առաջարկություններ տալ ցրումը կարգավորելու համար: Այս դեպքում, երբ նյութը ցրվում է, այն պետք է լինի ոչ ավելի, քան 100%: Հետևաբար, օպտիմալ կարգավորումը պետք է իրականացվի օգտագործողի կողմից ինքնուրույն շահագործման ընթացքում:

Դա անելու համար կոշտ ծածկույթով մակերևույթի վրա (տեղադրման ավարտից հետո նյութի հավաքման հարմարության

համար) կատարվում է փորձնական անցում՝ օպտիմալ լայնության, արագության, արտադրողականության ընտրությամբ՝ Նյութի արտադրողի առաջարկությանը համապատասխանելու համար:

Նշում էթե անցքի դարպասի փականը (D) խցանված է, մի քանի անգամ սեղմեք միացման/անջատման ձգանը (2) ` այն աշխատանքային դիրքի վերադարձնելու համար:

8. ՏԵԽՆԻԿԱԿԱՆ ՍՊԱՍԱՐԿՈՒՄ

Տեղադրելուց կամ մաքրելուց առաջ անջատեք սարքավորումները և հանեք ակումուլյատորը:

Սրբեք մաքուր շորով կամ փչեք այն սեղմված օդով ցածր ճնշման տակ:

Օգտագործման ավարտից հետո խորհուրդ է տրվում անմիջապես մաքրել սարքը:

Գործիքը պարբերաբար սրբեք խոնավ շորով և մի փոքր մեղմ օճառով: Մի՛ օգտագործեք մաքրող միջոցներ կամ լուծիչներ. դրանք կարող են վնասել սարքավորումների պլաստիկ մասերը: Համոզվեք, որ ջուրը չի արտահոսում սարքի ներսում: Ջուրը էլեկտրական գործիք մուտք գործելը մեծացնում է էլեկտրական ցնցումների վտանգը:

9. ՀՆԱՐԱԿՈՐ ԱՆՍԱՐՔՈՒԹՅՈՒՆՆԵՐԸ և ԴՐԱՆՑ ՎԵՐԱՑՄԱՆ ՄԵԹՈՂՆԵՐԸ

ԱՆՍԱՐՔՈՒԹՅՈՒՆ	ՀՆԱՐԱԿՈՐ ՊԱՏՃԱՌ	ՎԵՐԱԿԱՆԳՆՈՂԱԿԱՆ ԳՈՐԾՈՂՈՒԹՅՈՒՆ
Գործիքը չի միանում	Ակումուլյատորը լիցքաթափված է	Լիցքավորեք ակումուլյատորը
	Շարժիչը վնասված է	Կապվեք սպասարկման կենտրոնի հետ

Եթե վերը նշված քայլերը կատարելուց հետո անսարքությունները չեն վերացել, դիմեք ELITECH մասնագիտացված սպասարկման կենտրոն

10. ՓՈԽԱԴՐՈՒՄ և ՊԱՀԵՍՏԱՎՈՐՈՒՄ

Արտադրողի փաթեթավորման մեջ գտնվող գործիքները կարող են տեղափոխվել բոլոր տեսակի փակ տրանսպորտով ` - 50 ° C -ից +50 ° C օդի ջերմաստիճանում և մինչև 80 % հարաբերական խոնավության

պայմաններում (+ 25°C ջերմաստիճանում) Նորանսպրոտի այս տեսակի վրա գործող ապրանքների փոխադրման կանոններին համապատասխան:

Գործիքը պետք է պահվի արտադրողի փաթեթավորման մեջ ջեռուցվող օդափոխվող սենյակում +5 °C -ից +40°C ջերմաստիճանում և մինչև 80 % հարաբերական խոնավության պայմաններում (+ 25°C ջերմաստիճանում) :

11. ՕՏԱՐՈՒՄ

Դեն մի նետեք գործիքը, դրա բաղադրիչները և մարտկոցը կենցաղային աղբի հետ միասին: Օտարեք գործիքը և ակումուլյատորը արդյունաբերական թափոնների հեռացման գործող կանոնակարգերի համաձայն:

12. ԾԱՌԱՅՈՒԹՅԱՆ ԺԱՄԿԵՏԸ

Արտադրանքը պատկանում է մասնագիտական դասի: Ծառայության ժամկետը 5 տարի է :

13. ՏՎՅԱԼՆԵՐ ԱՐՏԱԴՐՈՂԻ, ՆԵՐՄՈՒԾՈՂԻ և ՎԿԱՅԱԿԱՆԻ / ՋԱՅՏԱՐԱՐԱԳՐԻ և ԱՐՏԱԴՐՈՒԹՅԱՆ ԱՄՍԱԹՎԻ ՄԱՍԻՆ

Արտադրողի, ներմուծողի, պաշտոնական ներկայացուցչի մասին տվյալները, հավաստագրի կամ հայտարարագրի մասին տեղեկությունները, ինչպես նաև արտադրության ամսաթվի մասին տեղեկությունները գտնվում են շահագործման անձնագրի թիվ 1 հավելվածում:

14. ԵՐԱՇԽԻՔԱՅԻՆ ՊԱՐՏԱՎՈՐՈՒԹՅՈՒՆՆԵՐ

Ապրանքի երաշխիքային ժամկետը սպառողին վաճառելու օրվանից 24 ամիս է:

Ապրանքի և բաղադրիչների ծառայության ժամկետը սահմանվում է արտադրողի կողմից և նշված է արտադրանքի անձնագրում:

Երաշխիքային ժամանակահատվածում գնորդն իրավունք ունի անվճար վերանորոգել անսարքությունները, որոնք առաջացել են արտադրական թերությունների հետևանքով: Ապրանքի վերանորոգումը և փորձաքննությունը, եթե թերություն է հայտնաբերվել, իրականացվում է միայն լիազորված սպասարկման կենտրոններում, որոնց ընթացիկ ցանկը կարող եք գտնել <https://elitech.ru/sections/service> կայքում:

Երաշխիքային վերանորոգումն իրականացվում է գնման փաստաթղթի և երաշխիքային քարտի ներկայացմամբ, իսկ երաշխիքի բացակայության դեպքում երաշխիքի մեկնարկի ամսաթիվը հաշվարկվում է ապրանքի

արտադրության օրվանից:

Երաշխիքով փոխարինված մասերը դառնում են արտադրամասի սեփականությունը:

Երաշխիքային սպասարկումը չի տարածվում այն ապրանքների վրա, որոնց թերությունները առաջացել են հետևյալ պատճառներով.

- արտադրանքի շահագործումը անսարքության նշաններով (աղմուկի ավելացում, թրթռում, ուժեղ ջեռուցում, անհավասար պտույտ, հոսանքի կորուստ, դանդաղում, ուժեղ կայծ, այրվող հոտ, անսովոր արտանետում);

- մեխանիկական վնաս (ճաքեր, քեծվածքներ, փորվածքներ, դեֆորմացիաներ և այլն);

- մետաղական մասերի կոռոզիայի ժամանակ, ագրեսիվ միջավայրի, բարձր ջերմաստիճանի կամ այլ արտաքին գործոնների ազդեցության հետևանքով առաջացած վնաս;

- ներքին կամ արտաքին ծանր աղտոտման, օտար առարկաների և հեղուկների, կյուլթերի և կյուլթերի ներթափանցում արտադրանքի մեջ, օդափոխման խողովակների (անցքերի), յուղի ալիքների խցանման հետևանքով առաջացած վնասը, ինչպես նաև գերտաքացումից, ոչ պատշաճ պահպանման, ոչ պատշաճ սպասարկման հետևանքով առաջացած վնասը;

- մղման, քսման, փոխանցման դետալների և կյուլթերի բնական մաշվածություն ;

- ժամաչափի խախտում կամ վնասում:

- գերբեռնվածություն կամ չարաշահում: Սարքի ծանրաբեռնվածության անվերապահ նշանները ներառում են (բայց չսահմանափակվելով) տրանսֆորմատորի ոլորումը, մասերի, արտադրանքի բաղադրիչների կամ էլեկտրական շարժիչի լարերի դեֆորմացիան կամ հալվելը բարձր ջերմաստիճանի ազդեցության տակ, ինչպես նաև այս սարքի վարկանիշների աղյուսակում նշված էլեկտրական ցանցի պարամետրերի անհամապատասխանության պատճառով;

- Փոխարինելի սարքերի խափանում (ճղոցներ, շղթաներ, անվադողեր, վարդակներ, սկավառակներ, խոզանակի դանակներ, սիգամարգերի հնձիչներ և հարմարանքներ, ձկնորսական լարեր և հարմարվողական գլուխներ, պաշտպանիչ ծածկոցներ, մարտկոցներ, կայծային մոմեր, վառելիքի և օդի գոտիներ, գոտիներ, սղոցներ, պտուտակներ, կոլեկտորներ, եռակցման ծայրեր, խողովակներ, ատրճանակներ և ճնշման լվացման մեքենաների վարդակներ, լարվածության և ամրացման տարրեր (պտուտակներ, ընկույզներ, եզրեր, օդային գոտիներ և այլն), ինչպես նաև արտադրանքի անսարքություններ, որոնք առաջացել են այս տեսակի մաշվածությունից;

- վառելիքի խառնուրդի բաղադրության և որակի պահանջներին չհամապատասխանելը, ինչը հանգեցրել է միացի խմբի խափանման (միացի օդակի առաջացում և/կամ քերծվածքների և ճաքերի առկայություն միացի և միացի ներքին մակերեսի վրա, միացնող գավազանի և միացային քորոցի օժանդակ առանցքակալների ոչնչացում կամ հալում);

- կոմպրետորների, 4 հարվածային շարժիչների բեռնախցիկում յուղի անբավարար քանակություն կամ յուղի տեսակի անհամապատասխանություն (միացնող ձողի, ծնկածողի վրա քերծվածքների և ճաքերի առկայություն, նույնիսկ եթե կա յուղիի մակարդակի ցուցիչ);

- Սպառվող և մաշված մասերի, փոխարինվող սարքերի և բաղադրիչների խափանումը (մեկնարկիչներ, շարժիչ շարժակներ, ուղղորդող գլանափաթեթներ, շարժիչ գոտիներ, անիվներ, ռետինե շոկի կլանիչներ, կնիքներ, յուղի կնիքներ, արգելակման ժապավեն, պաշտպանիչ ծածկոցներ, բռնկման էլեկտրոդներ, ջերմագույգեր, ճիրաններ, քսանյութեր, ածխածնային խոզանակներ, շարժական պտուտակներ, եռակցման ջահեր (վարդակներ, ծայրեր և ուղեցույցներ), տակառներ, ճնշման լվացման փականներ և այլն), ինչպես նաև արտադրանքի խափանումները, որոնք առաջացել են այս տեսակի մաշվածության հետևանքով ;

- միջամտություն ամրացումների, կնիքների, պաշտպանիչ կաչուն պիտակների և այլ անցքերի վնասմանը;

Երաշխիքը չի ներառում.

- ապրանքի վրա, որի դիզայնում կատարվել են միջամտություններ և փոփոխություններ ;

- Կենցաղային նշանակության արտադրատեսակների համար, որոնք օգտագործվում են ձեռնարկատիրական գործունեության կամ մասնագիտական, արդյունաբերական նպատակներով (ըստ շահագործման ձեռնարկում նշված նպատակի);

- Արտադրանքի պրոֆիլակտիկ և տեխնիկական սպասարկման ծառայությունների համար (քսում, լվացում, մաքրում, ճշգրտում և այլն);

- Արտադրանքի անսարքությունները, որոնք առաջացել են ոչ օրիգինալ պարագաների, արքեսուարների և պահեստամասերի օգտագործման հետևանքով;

ԵՐԱՇԽԻՔԻ ԶԱՐՏ

Ապրանքի անվանումը _____
Մոդելը _____
Մոդելի համարը _____
Թողարկման ամսաթիվը _____
Սերիալային համարը _____
Վաճառքի ամսաթիվը _____

Առևտրային կազմակերպության կնիքը



ԿՏՐՄԱԸ ԿՏՐՈՆ № _____
(ըրացվում է սպասարկման կենտրոնի կողմից)
Ընդունման ամսաթիվը _____
Սպասարկման կենտրոն _____
Աշխատանքային պատվերի համարը _____
Թողարկման ամսաթիվը _____
Հաճախորդի ստորագրությունը _____

Սպասարկման կենտրոնի կնիք

ԿՏՐՄԱԸ ԿՏՐՈՆ № _____
(ըրացվում է սպասարկման կենտրոնի կողմից)
Ընդունման ամսաթիվը _____
Սպասարկման կենտրոն _____
Աշխատանքային պատվերի համարը _____
Թողարկման ամսաթիվը _____
Հաճախորդի ստորագրությունը _____

Սպասարկման կենտրոնի կնիք

ԿՏՐՄԱԸ ԿՏՐՈՆ № _____
(ըրացվում է սպասարկման կենտրոնի կողմից)
Ընդունման ամսաթիվը _____
Սպասարկման կենտրոն _____
Աշխատանքային պատվերի համարը _____
Թողարկման ամսաթիվը _____
Հաճախորդի ստորագրությունը _____

Սպասարկման կենտրոնի կնիք

















8 800 100 51 57

Номер круглосуточной бесплатной горячей линии по РФ.
Вся дополнительная информация о товаре и сервисных
центрах на сайте
elitech.ru

8 800 100 51 57

Сэрвісны центрНомер кругласутачнай бясплатнай гарачай лініі па РФ.
Уся дадатковая інфармацыя аб тавары і сэрвісных
цэнтры на сайце
elitech.ru

8 800 100 51 57

Ресей Федерациясындағы тәулік бойғы ақысыз сенім телефонының
қызмет көрсету орталығы.
Өнім және қызмет көрсету туралы барлық қосымша ақпарат
сайттағы орталықтарда
elitech.ru

8 800 100 51 57

Ռուսաստանի Դաշնությունում շուրջօրյա անվճար թեժ գծի համարը:
Ապրանքի և սպասարկման կենտրոնների մասին բոլոր լրացուցիչ
տեղեկությունները կայքում
elitech.ru