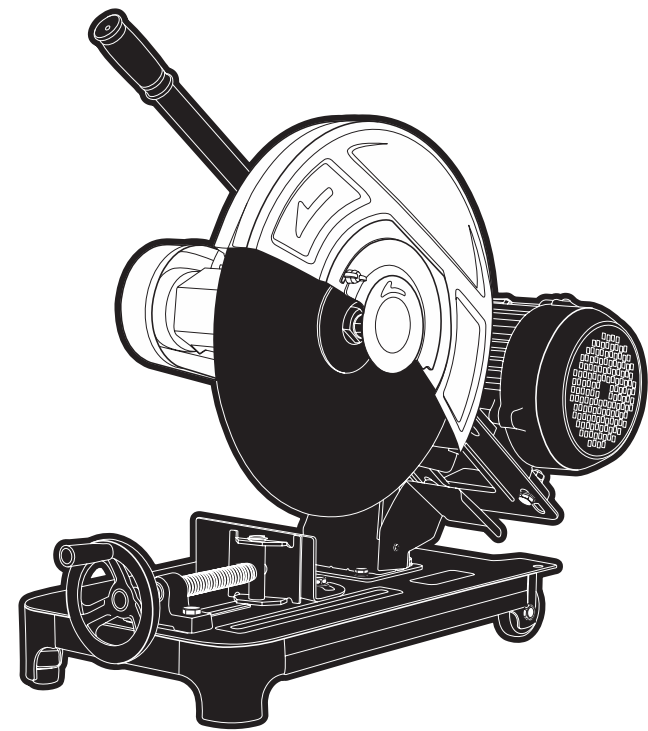


Станок отрезной COS-3000/400-3P

Инструкция
по эксплуатации

Артикул 4 02 01 010



EAC

КРАТОН

Уважаемый покупатель!

Благодарим за доверие, которое Вы оказали, выбрав станок отрезной COS-3000/400-ЗР (далее в тексте «станок»). Перед первым использованием станка внимательно ознакомьтесь с инструкцией по эксплуатации! В данной инструкции Вы найдете все указания, выполнение которых обеспечит безопасную эксплуатацию и длительный срок службы станка.

Все дополнительные обязательные сведения о данном станке размещены в приложении А (вкладыш в инструкцию по эксплуатации станка). При возникновении любых вопросов, касающихся продукции зарегистрированной торговой марки **Кратон**, Вы можете разместить их на странице Форума сайта «www.kraton.ru».



Уважаемый покупатель! Приобретая станок, проверьте его работоспособность и комплектность!

Содержание

Основные технические данные.....	4
Комплектность.....	5
Назначение и общие указания.....	5
Графические символы безопасности.....	6
Предупреждение для пользователя.....	7
Электрическая безопасность.....	8
Правила безопасности.....	11
Устройство станка.....	18
Подготовка к работе.....	21
Работа на станке.....	26
Техническое обслуживание.....	28
Транспортирование и правила хранения.....	31
Утилизация.....	32
Неисправности и методы их устранения.....	33
Сведения о действиях при обнаружении неисправности.....	34
Гарантия изготовителя.....	36
Гарантийное свидетельство.....	37
Приложение А — вкладыш в инструкцию по эксплуатации (1 лист, А5)	
Приложение А1 — адреса сервисных центров, обслуживающих продукцию торговой марки Кратон, список (1 лист, А4)	
Приложение Б — схема сборки (2 листа, А4)	

Основные технические данные

Основные технические данные станка приведены в таблице 1.

Таблица 1 «Основные технические данные»

Наименование параметра	Значение параметра
Наименование, тип, модель	станок отрезной COS-3000/400-3P
Напряжение электрической питающей сети	380 В±10 %
Частота тока	50 Гц
Род тока	переменный, трехфазный
Номинальная мощность	3000 Вт
Частота вращения шпинделя	2900 мин ⁻¹
Тип электродвигателя	трехфазный асинхронный электродвигатель
Вид привода	ременная передача
Размеры абразивного отрезного круга (D × d)	Ø 400 × Ø 32 мм
Диапазон угла реза заготовки	0–45°
Максимальный размер разрезаемого профиля при угле реза 0°/45°: — диаметр трубной заготовки — квадратной заготовки	Ø 135 мм / Ø 120 мм 100 × 100 мм / 75 × 75 мм
Степень защиты от попадания твердых частиц и влаги, обеспечиваемая защитной оболочкой	IP20
Класс защиты от поражения электрическим током	низковольтное оборудование I класса
Уровень звукового давления (шума)	85 дБ
Полное среднеквадратичное значение скорректированного виброускорения	2,7 м / с ²
Габаритные размеры	720 × 450 × 550 мм
Масса	37,6 кг
Срок службы	5 лет

Гарантийное свидетельство

КРАТОН

Наименование _____

Модель _____

Артикул _____

Серийный номер _____

Наименование
торгующей
организации _____

Дата продажи _____

Фамилия и
подпись про-
давца _____

М. П.

Срок гарантии — 12 месяцев со дня продажи

ВНИМАНИЕ! Гарантийное свидетельство действительно при наличии даты продажи, подписи продавца и печати торгующей организации. На каждое изделие выписывается отдельное гарантийное свидетельство. В связи с удаленностью производителя от покупателя срок гарантийного ремонта не превышает 45 дней с даты обращения в авторизованный сервисный центр.

С правилами эксплуатации и условиями гарантии ознакомлен и согласен, паспорт изделия на русском языке получен, исправность и комплектность проверены в моем присутствии. Претензий не имею.

Наименование
предприятия
покупателя _____

Фамилия,
имя, отчество
покупателя _____

Гарантийный случай №3

Наименование _____

Модель _____

Артикул _____

Серийный номер _____

Сервисный центр _____

Дата приемки _____

Дата выдачи _____

Фамилия клиента _____

Подпись клиента _____

КРАТОН
М. П.
сервисного центра

Гарантийный случай №2

Наименование _____

Модель _____

Артикул _____

Серийный номер _____

Сервисный центр _____

Дата приемки _____

Дата выдачи _____

Фамилия клиента _____

Подпись клиента _____

КРАТОН
М. П.
сервисного центра

Гарантийный случай №1

Наименование _____

Модель _____

Артикул _____

Серийный номер _____

Сервисный центр _____

Дата приемки _____

Дата выдачи _____

Фамилия клиента _____

Подпись клиента _____

КРАТОН
М. П.
сервисного центра

Гарантия изготовителя

Производитель гарантирует надежность работы изделия при условии соблюдения всех требований указанных в настоящей инструкции по эксплуатации. Гарантийный срок эксплуатации изделия составляет 12 месяцев со дня продажи розничной сетью. В течение гарантийного срока владелец имеет право на бесплатный ремонт изделия по неисправностям, явившимся следствием производственных дефектов. Гарантийный ремонт изделия производится только при наличии правильно оформленного гарантийного свидетельства (наименование изделия, модель, заводской номер, наименование торгующей организации, дата продажи, печать и подпись).

Гарантия производителя не распространяется:

- на случаи утраты или внесения исправлений в текст гарантийного свидетельства;
- на инструменты с истекшим сроком гарантии;
- на случаи обслуживания вне гарантийной мастерской, попытки самостоятельно устранить дефект или монтажа не предназначенных деталей, самостоятельного вскрытия инструмента (поврежденные шлицы винтов, пломбы, защитные наклейки и т. д.);
- на случаи использования бытового изделия в производственных или иных целях, связанных с извлечением прибыли;
- на случаи, если у изделия забиты вентиляционные каналы пылью и стружкой;
- на случаи, если изделие вышло из строя при перегрузке и заклинивании (одновременный выход из строя ротора и статора, обеих обмоток статора);
- на случаи сильного загрязнения инструмента как внешнего, так и внутреннего;
- на случаи механического повреждения корпуса (сколы, трещины) и повреждений, вызванных воздействием агрессивных сред, высоких температур, высокой влажности;
- на случаи механического повреждения сетевого шнура или штепселя;
- на случаи, когда инструмент эксплуатировался с нарушением инструкции по эксплуатации;
- на дефекты, которые являются результатом естественного износа;
- на быстроизнашивающиеся части (стартер, угольные щетки, зубчатые ремни и колеса, резиновые уплотнения, сальники, защитные кожухи, направляющие ролики, втулки, стволы и т. п.), сменные принадлежности (аккумулятор, топливные и воздушные фильтры, свечи зажигания, пилки, ножи, элементы их крепления, патроны, подошвы, цанги, сверла, буры, шины, цепи, звездочки и т. п.);
- на инструмент с частично либо полностью удаленным заводским номером, а также на случаи несоответствия данных на электроинструменте данным в гарантийном свидетельстве.

Срок гарантии продлевается на время нахождения изделия в гарантийном ремонте.

Претензии о некомплектности после продажи изделия не принимаются.

Комплектность

Комплектность станка приведена в таблице 2.

Таблица 2 «Комплектность станка»

Наименование	Количество
Станок отрезной	1 шт.
Ручка силовая	1 шт.
Инструкция по эксплуатации	1 экз.
Ящик фанерный	1 шт.

Назначение и общие указания



- Станок предназначен для резки металлического сортового прокатного профиля и труб абразивным отрезным кругом.
- Станок предназначен для работы от трехфазной сети переменного тока напряжением $380 \text{ В} \pm 10 \%$ и частотой 50 Гц.
- Станок предназначен для эксплуатации в следующих условиях:
 - температура окружающей среды от минус 5°C до плюс 40°C ;
 - относительная влажность воздуха до 80 % при температуре $+25^\circ\text{C}$.
- Изготовитель (продавец) оставляет за собой право изменять комплектность товара без изменения его потребительских свойств, основных технических характеристик и цены товара исходя из коммерческой целесообразности.





• В связи с постоянным техническим совершенствованием конструкции станка возможны некоторые отличия между приобретенным Вами изделием и сведениями, приведенными в настоящей инструкции по эксплуатации, не влияющие на его основные технические параметры и эксплуатационную надежность.

Графические символы безопасности

ВНИМАНИЕ! Прочитайте и запомните разделы инструкции, где Вы встретите приведенные ниже графические символы. Данные разделы инструкции информируют Вас о действиях, которые Вы обязаны выполнить для обеспечения Вашей личной безопасности и находящихся рядом людей, а также о мерах, необходимых для надежной и долговечной эксплуатации станка.



Внимательно прочтите инструкцию по эксплуатации перед использованием станка



Опасность получения травмы или повреждения станка в случае несоблюдения данного указания



Риск возникновения пожара



Опасность поражения электрическим током



Работать в средствах индивидуальной защиты органов дыхания

ДЛЯ ЗАМЕТОК

Сведения о действиях при обнаружении неисправности



Сведения о действиях, которые необходимо предпринять при обнаружении неисправности станка

- При возникновении неисправностей в работе станка выполните действия указанные в таблице 4 «Неисправности и методы их устранения».
- При обнаружении других неисправностей пользователю (владельцу) станка необходимо обратиться в сервисный центр.
- Адреса сервисных центров Вы можете найти в приложении А1 к данной инструкции по эксплуатации или на сайте «www.kraton.ru».



При работе на станке надевайте специальные защитные очки и противозумные наушники



При работе на станке надевайте защитные перчатки



При работе на станке надевайте прочную нескользящую обувь



Станок и его упаковка подлежат вторичной переработке (рециклированию)



Беречь от загрязнений окружающую среду. Не сорить, поддерживать чистоту. Упаковку и упаковочные материалы станка следует сдавать для переработки

Предупреждение для пользователя



ВНИМАНИЕ! Не разрешается вносить какие-либо изменения в конструкцию станка без разрешения производителя. Неавторизованное изменение конструкции и использование неоригинальных запасных частей может привести к травме пользователя или выходу из строя станка.

Не подключайте станок к сети электропитания и не используйте его до тех пор, пока внимательно не ознакомитесь с изложенными в данной инструкции рекомендациями и не изучите его устройство, использование по назначению и правила безопасности.



Электрическая безопасность



Станок был разработан для работы только при одной величине питающего электрического напряжения. Перед работой убедитесь, что напряжение источника питания соответствует техническим характеристикам станка.



ВНИМАНИЕ! Перед подключением станка оснащенного электродвигателем 380 В убедитесь в том, что электрическая питающая сеть имеет параметры соответствующие техническим данным станка по: напряжению (380 В), частоте тока (50 Гц), числу фаз (3), номинальной мощности (3000 Вт) и снабжена заземляющим проводом с контуром заземления. Эксплуатация станка без заземления запрещена.



Общие указания

• **ПРЕДУПРЕЖДЕНИЕ!** Станок по классу защиты от поражения электрическим током относится к низковольтному оборудованию I класса. Это означает, что для предотвращения поражения пользователя электрическим током, станок должен быть обязательно заземлен. В случае поломки или неисправности заземление создает путь наименьшего сопротивления для электрического тока и снижает опасность поражения электрическим током.



• Электрооборудование станка предназначено для работы от сети переменного трехфазного тока частотой 50 Гц и напряжением 380 В. Станок снабжен трехжильным кабелем для подключения к электрической трехфазной сети напряжением 380 В.



Неисправности и методы их устранения

Таблица 4 «Неисправности и методы их устранения»

Внешнее проявление неисправностей	Вероятная причина	Метод устранения
Электродвигатель не запускается	Нет напряжения в сети электропитания	Проверить наличие напряжения в сети
Электродвигатель перегревается	Перегрузка силового приводного узла	Уменьшить подачу при резе заготовки
Электродвигатель работает в режиме номинальных оборотов, абразивный отрезной круг останавливается при резе	Слабое натяжение клиновых ремней. Повреждение клиновых ремней	Натянуть клиновые ремни Заменить клиновые ремни
Повышенная вибрация отрезной машины, биение и люфт отрезного круга	Отрезной круг разбалансирован (наличие сколов) и не закреплен	Заменить отрезной круг и надежно затянуть в соответствии с инструкцией
Отрезной круг заклинивает в заготовке, наличие видимых следов перегрева металла в месте реза	Налипание металла на боковые поверхности отрезного круга	Физико-механические свойства материала заготовки (пониженная твердость, повышенная ударная вязкость и др.) не позволяют производить обработку абразивным отрезным кругом. Необходимо прекратить резание и использовать другое металлорежущее оборудование (механическая или ручная ножовка по металлу и др.)

Утилизация



Станок и его упаковка подлежат вторичной переработке (рециклированию). Следует беречь от загрязнений окружающую среду. Нельзя сорить, и следует поддерживать чистоту при использовании станка. Упаковку и упаковочные материалы станка следует сдавать для переработки.



Утилизация

• Данный станок изготовлен из безопасных для окружающей среды и здоровья человека материалов и веществ. Тем не менее, для предотвращения негативного воздействия на окружающую среду, по окончании использования станка (истечения срока службы) и его непригодности к дальнейшей эксплуатации изделие подлежит сдаче в приемные пункты по переработке металлолома и пластмасс.

• Утилизация станка и комплектующих узлов заключается в его полной разборке и последующей сортировке по видам материалов и веществ, для последующей переплавки или использования при вторичной переработке.

• Упаковку станка следует утилизировать без нанесения экологического ущерба окружающей среде в соответствии с действующими нормами и правилами на территории страны использования данного оборудования.



Защита окружающей среды

• Настоящая инструкция по эксплуатации изготовлена из макулатуры по бесхлорной технологии, что позволяет в некоторой степени сохранять лесные деревья, используемые для изготовления бумаги.



• Станок не имеет встроенного электрического предохранителя, поэтому его подключение необходимо производить через соответствующий автоматический предохранитель, устанавливаемый в электрощиток.

• Подключение станка к трехфазной электрической сети должно производить аттестованные работники специализированной организации в соответствии с требованиями «Правил технической эксплуатации электроустановок потребителей» и «Правил техники безопасности при эксплуатации электроустановок потребителей».

• Нельзя использовать станок при повреждении кабеля электропитания. Для замены кабеля электропитания воспользуйтесь услугами сервисного центра.

• Квалифицированный специалист-электрик должен периодически проверять все электроразъемы, напряжение в электрической питающей сети и величину тока, потребляемого станком.



Требования к электродвигателю

• **ВНИМАНИЕ!** Для исключения опасности повреждения электродвигателя регулярно очищайте его от абразивной и металлической пыли. Таким образом, обеспечивается его беспрепятственное охлаждение.

• Если электродвигатель не запускается или внезапно останавливается при работе, сразу же отключите станок.

• Отсоедините вилку кабеля электропитания станка от розетки и попытайтесь найти и устранить возможную причину.

• Колебания напряжения сети в пределах $\pm 10\%$ относительно номинального значения не влияют на нормальную работу электродвигателя станка. При повышенных нагрузках необходимо обеспечить отсутствие колебаний напряжения в электрической сети.

• Слабый контакт в электроразъемах, перегрузка, падение напряжения в электрической питающей сети могут влиять на нормальную работу электродвигателя станка.

• При необходимости используйте удлинительный кабель, соответствующий номинальной мощности станка (см. раздел «Основные технические данные»). При использовании катушек обязательно полностью разматывайте кабель.

• **ПОМНИТЕ!** При значительной длине удлинительного кабеля и малом поперечном сечении подводящих проводов происходит





дополнительное падение напряжения, которое может привести к неустойчивой работе электродвигателя станка.

• Приведенные в таблице 3 «Длина удлинительного электрического кабеля и размеры поперечного сечения проводов» данные относятся к расстоянию между электрическим распределительным щитом и станком.

Таблица 3 «Длина электрического кабеля и размеры поперечного сечения проводов в зависимости от потребляемого тока»

Длина удлинительного кабеля, м	Электрическое напряжение, В	Поперечное сечение медных проводов удлинительного кабеля, мм ²
до 10	380 В±10 %	1,5
до 20		2,5



Транспортирование и правила хранения

Транспортирование

- Станок упакован в соответствии с требованиями действующей нормативной и технической документации на его изготовление и поставку. Упакованный станок транспортируется авиационным, железнодорожным, морским, речным и автомобильным транспортом.
- Погрузку и крепление упакованного станка, и его последующее транспортирование выполняют в соответствии с действующими техническими условиями и правилами перевозки грузов на используемом виде транспорта.

Правила хранения

- При постановке станка на длительное хранение необходимо:
 - отключить его от электропитания и свернуть кабель электропитания;
 - снять абразивный отрезной круг;
 - очистить станок от металлической и абразивной пыли;
 - продуть электродвигатель через вентиляционные отверстия сжатым воздухом;
 - смазать индустриальным машинным маслом ходовой винт и металлические поверхности, не имеющие лакокрасочного покрытия;
 - снять силовую ручку;
 - уложить станок в фанерный ящик.
- Хранить станок следует в отапливаемом, вентилируемом помещении при отсутствии воздействия климатических факторов (атмосферные осадки, повышенная влажность и запыленность воздуха) при температуре воздуха не ниже +1°C и не выше +40°C, при относительной влажности воздуха не более 80 %.





ствующей длиной. При этом руководствуйтесь маркировкой на ремнях.

- Отрегулируйте степень натяжения клиновых ремней и ососность ручьев шкивов, в соответствии с требованиями подраздела «Регулировка натяжения ремней».
- Проверьте затяжку крепежных изделий и установите на штатное место защитный кожух 5. Закрепите защитный кожух 5 с помощью крепежных болтов.
- В процессе эксплуатации отрезного станка происходит естественная вытяжка новых клиновых ремней. Необходимо после первых 4 часов работы отрезного станка проконтролировать натяжение клиновых ремней и произвести повторное натяжение.



Правила безопасности

Перед тем как начать использование станка, внимательно прочитайте и запомните требования данной инструкции по эксплуатации. Чтобы свести к минимуму риск возникновения пожара, поражения электрическим током и получения травмы, при работе со станком всегда следуйте указаниям инструкции по правилам безопасности. Бережно храните данную инструкцию в месте, доступном для дальнейшего использования. Пользователь, не изучивший данную инструкцию, не должен допускаться к эксплуатации станка.



Общие правила безопасности при эксплуатации отрезного станка

- **ВНИМАНИЕ!** К самостоятельной эксплуатации и обслуживанию станка допускаются лица не моложе 18 лет (далее в тексте «работник»), прошедшие медицинский осмотр, годные по состоянию здоровья для обслуживания сложного технического оборудования и имеющие практические навыки работы с абразивными отрезными станками. Работник должен знать и применять безопасные приемы работы и методы эксплуатации станка. Подключение станка должны соответствовать и осуществляться в соответствии с требованиями «Правил технической эксплуатации электроустановок потребителей» и «Правил техники безопасности при эксплуатации электроустановок потребителей». При эксплуатации станка должны соблюдаться требования правил пожарной безопасности.
- Станок выполнен в соответствии с современным уровнем техники, действующими нормами по технике безопасности и отличается надежностью в эксплуатации. Это не исключает, однако, опасности для пользователя и посторонних лиц, а также нанесения материального ущерба в случае неквалифицированной эксплуатации и использования не по назначению.
- Поддерживайте порядок на рабочем месте. Беспорядок на рабочем месте может привести к несчастному случаю.





- Обращайте внимание на условия работы. Не подвергайте станок воздействию влаги. Рабочее место должно быть хорошо освещено (250–300 люкс). Не допускается использовать станок во взрывоопасной среде, в которой содержатся воспламеняющиеся жидкости, газы или пыль. В процессе работы от станка происходит искрение, которое может повлечь за собой воспламенение пыли или паров.

- Сильные колебания температуры окружающего воздуха могут вызвать образование конденсата на токопроводящих частях станка. Перед началом эксплуатации станка в таких условиях дождитесь, пока его температура сравняется с температурой окружающего воздуха.

- Не допускайте к работающему станку детей, посторонних лиц и животных. Не позволяйте детям производить какие-либо действия со станком и электрическим (удлинительным) кабелем. Несоблюдение этих требований может привести к травме, т.к. вращающийся с большой скоростью абразивный отрезной круг, наличие электрического напряжения в электрооборудовании станка, а также абразивная и металлическая пыль в определенных условиях представляют потенциальную опасность для здоровья человека и животных.

- Не надевайте излишне свободную одежду, галстук и украшения: во время работы они могут попасть во вращающийся узел станка. При работе рекомендуется надевать нескользящую обувь или спецобувь. Работайте в головном уборе (защитной каске) и прячьте под него длинные волосы.

- Всегда работайте в специальных противоударных защитных очках. При отсутствии на рабочем месте эффективных систем пылеудаления используйте индивидуальные средства защиты дыхательных путей (респиратор), поскольку окалина (окисная пленка), абразивная и металлическая пыль, возникающая при обработке термически обработанных стальных заготовок, может вызвать аллергические осложнения. Во время работы принимайте необходимые меры для защиты органов слуха и используйте соответствующие средства (вкладыши или наушники).

- Станок должен быть подключен к трехфазной электрической питающей сети. Во время работы не прикасайтесь к заземленным предметам (например: к трубопроводам, радиаторам отопления, газовым плитам, бытовым приборам).

- Работайте в устойчивой позе. Следите за правильным положением ног и тела и сохраняйте правильную рабочую позу и равновесие.



- После окончания работы со станком необходимо очистить его от металлической и абразивной пыли и убрать рабочее место с помощью щетки и совка.

Регулировка натяжения ремней

- Отверните крепежные болты (см. рис. 1 и схему сборки) и демонтируйте защитный кожух 5 клиноременной передачи отрезного станка.

- С помощью гаечного ключа ослабьте затяжку крепежных изделий электродвигателя 12.

- Переместите по раме 13 электродвигатель 12 по направлению от абразивного отрезного круга 4, и произведите натяжение клиновых ремней.

- Затяните крепежные изделия на раме 13, и проконтролируйте степень натяжения клиновых ремней. При определении степени натяжения руководствуйтесь следующими условиями:

- чрезмерное натяжение клиновых ремней ведет к их преждевременному износу и дополнительной нагрузке на подшипники и шпindelь силового приводного узла 11;

- недостаточное натяжение клиновых ремней ведет к их нагреву и проскальзыванию на шкивах передачи, и снижению величины крутящего момента на выходном валу, а, следовательно, к изменению режимов резания заготовки и снижению производительности отрезного станка;

- определите степень натяжения клиновых ремней. Для этого приложите усилие 40 Н (4 кгс) на одну ветвь клинового ремня в середине пролета между шкивами передачи. Стрела прогиба ремня должна составить 10–14 мм.

- Проверьте соосность ручьев шкивов. Отклонение от общей плоскости не должно быть более 1 мм.

- При необходимости отрегулируйте степень натяжения клиновых ремней и соосность ручьев шкивов.

- Проверьте затяжку крепежных изделий и установите на штатное место защитный кожух 5. Закрепите защитный кожух 3 с помощью крепежных болтов.

Замена и проверка ремней

- Проверьте износ клиновых ремней. При отслоении корда, разрыве и появлении трещин в материале ремней, они подлежат замене.

- Снимите изношенные ремни и замените их на клиновые ремни с аналогичными размерами поперечного сечения и соответ-



Техническое обслуживание



ВНИМАНИЕ! При выполнении любых операций по обслуживанию отключите станок от электрической питающей сети. За станком нужен внимательный уход, и необходимо содержать его в чистоте. Это будет залогом безаварийной работы станка и исключит возможный травматизм.

Техническое обслуживание

• Станок требует систематического ухода и контроля над его техническим состоянием и работоспособностью. Для обеспечения длительной и безаварийной работы станок и Вашей личной безопасности необходимо выполнять следующие требования:

— перед началом работы всегда проверять общее техническое состояние станка путем визуального осмотра и пробного пуска;
— проверять исправность электрооборудования, коробки выключателей, электродвигателя станка путем включения и выключения;

— проверять исправность и работоспособность зажимного устройства и защитных кожухов;

— проверять надежность крепления корпусных деталей, затяжку всех резьбовых соединений;

— проверять исправность осветительных устройств на рабочем месте (общее и местное освещение рабочей зоны);

— проверять исправность приточно-вытяжной вентиляции (при наличии);

— проверять фланцы, шпиндель и защитный кожух силового приводного узла на отсутствие механических повреждений и износа.

• Во избежание перегрева обмоток и предупреждения осаждения абразивной и металлической пыли в электродвигателе, после окончания работы необходимо продувать его через вентиляционные отверстия сжатым воздухом и протирать чистой ветошью наружные поверхности станка.

• Перед началом работы необходимо проверять исправность кабеля электропитания.



• Работа со станком требует концентрации внимания от пользователя. Не отвлекайтесь во время работы. Не эксплуатируйте станок, если Вы находитесь под действием алкоголя, наркотических веществ или медицинских препаратов, а также в болезненном или утомленном состоянии. Миг невнимания может обернуться серьезной травмой.

• Прежде чем включить станок, убедитесь в том, что на зажимном фланце не остался ключ для затягивания и крепления абразивного круга.

• Перед работой осмотрите удлинительный кабель. При выявлении повреждений замените его.

• Не перегружайте и не модифицируйте станок. Включайте станок до начала контакта с обрабатываемым материалом. Станок будет работать надежно и безопасно при выполнении только тех операций и с нагрузкой, на которую он рассчитан. Не изменяйте конструкцию станка для выполнения работ, на которые он не рассчитан и не предназначен.

• **ОСТОРОЖНО!** Применение любых принадлежностей и приспособлений, а также выполнение любых операций, помимо тех, которые рекомендованы данной инструкцией, может привести к несчастному случаю.

• Перед началом работы внимательно осмотрите станок и убедитесь в его исправности. Проверьте взаимное положение и соединение подвижных деталей, отсутствие сломанных деталей, правильность сборки всех узлов.

• В перерывах между операциями, прежде чем отойти от рабочего места, остановите станок кнопкой выключателя и, дождитесь полной остановки абразивного отрезного круга.

• Исключайте возможность непреднамеренного включения станка. При обслуживании и наладке, отключите станок от источника электропитания. Запрещается работать со станком, если у него поврежден электрический выключатель.

• Всегда надежно закрепляйте обрабатываемую деталь. Используйте зажимное устройство для закрепления обрабатываемой детали — это позволяет безопасно выполнять работу.

• Рукоятка (силовая ручка) станка должна быть сухой, чистой и очищенной от следов смазочных материалов.

• Осторожно обращайтесь с кабелем электропитания. Исключайте воздействие любых факторов (температурных, механических, химических и др.), способных повредить электрическую изоляционную оболочку кабеля электропитания станка.

• **ВНИМАНИЕ!** Запрещается устанавливать абразивные отрез-





ные круги большего диаметра, чем допускается техническими характеристиками станка.

- **ВНИМАНИЕ!** На абразивных отрезных кругах предприятием-изготовителем нанесена максимальная допустимая частота вращения, на которую они рассчитаны. Перед установкой абразивного отрезного круга убедитесь, что его разрешенная частота вращения (круга) соответствует или превышает частоту вращения шпинделя станка. В противном случае создается угроза разрушения абразивного отрезного круга и получения работником серьезных травм.

- **ЗАПРЕЩАЕТСЯ:**

- эксплуатировать станок в условиях воздействия водных капель и брызг, а также на открытых площадках во время дождя и снегопада;

- оставлять подключенный к электрической питающей сети станок без надзора;

- работать со станком без защитных очков.

- **ЗАПРЕЩАЕТСЯ!** Использовать станок при следующих неисправностях:

- повреждение (обугливание) штепсельной вилки или кабеля электропитания;

- неудовлетворительная работа электрического выключателя;
- появления дыма или запаха, характерного для горящей изоляции;

- заклинивание ротора электродвигателя;

- повышенный шум, стук, вибрация;

- поломка или появление трещин на корпусных деталях станка;

- повреждение абразивного отрезного круга;

- непостоянная частота вращения абразивного отрезного круга или его сильная вибрация.

- Перед каждым использованием абразивных отрезных кругов проверяйте их на отсутствие трещин и выкрашивания — не используйте дефектные абразивные отрезные круги. Проверяйте фланцы для закрепления абразивного отрезного круга на отсутствие трещин, задиров или чрезмерного износа.

- После осмотра и установки абразивного отрезного круга удалите посторонних лиц из рабочей зоны, и включите станок на максимальную мощность, дав ему поработать одну минуту. Дефектные абразивные отрезные круги в течение этого времени ломаются.

- Перед началом работы надевайте индивидуальные средства



превышать 30–40 минут, после чего необходимо сделать перерыв в течение 15 минут. Тем самым, Вы предотвратите перегрев обмоток электродвигателя и охладите его.

- Основное назначение отрезного станка — резание металлов без применения воды.

- Перед тем как включить станок в работу, крепко держите его рукой за силовую ручку 7 (см. рис. 1) так, чтобы абразивный отрезной круг 4 не соприкасался с обрабатываемой поверхностью.

- Через 20–30 секунд после включения станка можно приступать к работе. Будьте готовы к тому, что при соприкосновении абразивного отрезного круга 4 с заготовкой (при обработке черных металлов) образуется сноп искр. Прежде чем обрабатывать заготовку рекомендуется выполнить пробный рез на какой-либо бракованной металлической заготовке.

- При абразивном резании материалов не прикладывайте больших усилий к силовой ручке 7 силового приводного узла 11, так как это приводит к преждевременному износу абразивного отрезного круга 4 и перегрузке электродвигателя 12 отрезного станка.

- Резание производите плавно, никогда не ударяйте абразивным отрезным кругом 4 об обрабатываемую деталь. Избегайте отдачи силового приводного узла 11 и заклинивания абразивного отрезного круга 4, особенно при обработке углов и острых краев заготовок.

- **ВНИМАНИЕ! ПОМНИТЕ!** Полная остановка отрезного станка под нагрузкой (заклинивание абразивного отрезного круга) может привести к выходу из строя электродвигателя и является основанием для отказа в гарантийном обслуживании.

- Не шлифуйте заготовки боковой поверхностью абразивного отрезного круга 4 — это может привести к его разрушению и нанесению травм разлетевшимися осколками.

- **ВНИМАНИЕ!** По окончании работы всегда отключайте отрезной станок и дождитесь полной остановки абразивного отрезного круга. Не допускается торможение абразивного отрезного круга 4 путем нажатия на него каким-либо предметом.

Работа на станке



ВНИМАНИЕ! Перед тем, как начать работать со станком проверьте: надежность крепления ограничителя глубины резания, надежность закрепления абразивного отрезного круга, надежность закрепления защитного кожуха. Убедитесь в том, что выключатель станка находится в отключенном состоянии перед тем, как подсоединить вилку кабеля электропитания к розетке электросети. Используйте абразивные отрезные круги только по их прямому назначению — для резания материалов. При использовании станка обязательно наденьте средства индивидуальной защиты.



Общие указания

- Используйте только исправный неповрежденный абразивный отрезной круг. Не допускается работать на отрезном станке, если наружный диаметр абразивного отрезного круга составляет менее 150–200 мм.
- Данная модель отрезного станка рассчитана на выполнение операции реза с заготовками определенной формы и размера поперечного сечения. Никогда не превышайте установленных значений размеров заготовки. При определении максимального размера заготовки (в поперечном сечении) подвергаемой резу, руководствуйтесь указаниями приведенной выше таблицы 1. Обратите Ваше внимание на то, что с увеличением угла реза размеры поперечного сечения заготовки снижаются.
- Форма поперечного сечения заготовки подвергаемой резу может быть иной, чем показано в таблице 1. В этом случае пользователь должен обеспечить гарантированное надежное закрепление заготовки в зажимном устройстве отрезного станка.



Работа со станком

- В случае если Вы режете стальные заготовки диаметром более 40 мм, время непрерывной работы отрезного станка не должно



защиты. Используйте защитную маску или защитные очки различных типов. При необходимости надевайте респиратор, средство защиты органов слуха, перчатки и специальный передник для защиты от небольших частиц абразивных материалов, разлетающихся при резке материала или детали.

- Посторонние лица должны находиться на безопасном расстоянии от рабочего места, где используется станок. Любой человек, приближающийся к этому месту, должен надеть средства индивидуальной защиты и быть максимально осторожен.
- Располагайте кабель электропитания на удалении от вращающегося абразивного отрезного круга.
- Регулярно прочищайте вентиляционные отверстия электродвигателя станка. Вентилятор электродвигателя засасывает пыль внутрь корпуса, а значительные отложения металлической пыли могут привести к поражению электрическим током.
- При использовании станка не применяйте воду и другие охлаждающие жидкости — это может привести к поражению электрическим током.

Отдача станка при работе и соответствующие предупреждения

- Отдача — это мгновенная реакция на неожиданное застопоривание абразивного отрезного круга в обрабатываемом материале. Застопоривание (застревание) вызывает резкую остановку вращающегося абразивного отрезного круга, что в свою очередь приводит к неконтролируемому рывку приводного узла станка в направлении, противоположном вращению режущего инструмента в момент застревания.
- Отдачу станка можно избежать, если соблюдать следующие меры безопасности:
 - крепко держите станок за силовую ручку и располагайте тело (и руки) таким образом, чтобы иметь возможность противостоять отдаче и максимально контролировать весь процесс;
 - соблюдайте особую осторожность при резке углов и острых краев. Не допускайте при этом рывков и блокировки абразивного отрезного круга, это может стать причиной потери контроля над рабочим процессом и вызвать отдачу;
 - не приближайте руки к вращающемуся абразивному отрезному кругу, при отдаче станок это может привести к травме;
 - не устанавливайте на станок режущий деревообрабатывающий инструмент (пильный диск и др.). Это может привести к отдаче и Вашей травме.
- Не используйте станок с поврежденными фланцами и шпинде-



лем — это может привести к разрушению абразивного отрезного круга и Вашей травме.

- Сразу после выполнения операции резания с помощью абразивного отрезного круга, не прикасайтесь к обрабатываемой детали и дайте ей остыть до температуры окружающего воздуха. В противном случае Вы можете получить ожоги.



- Не устанавливайте на станок абразивные отрезные круги с увеличенным посадочным отверстием, применяя для этого дополнительные кольца или втулки. Это может привести к разрушению абразивного отрезного круга и Вашей травме.



- **ПОМНИТЕ!** Нельзя использовать станок для резки материалов, содержащих канцерогенные вещества (асбест, свинец и т.д.) и возгораемые металлы (магний и его сплавы).

Специальные меры безопасности при выполнении операций абразивной резки

- Используйте абразивные отрезные круги только рекомендованных типов и размеров.



- Защитный кожух должен быть надежно зафиксирован на станке и установлен так, чтобы обеспечивать максимальную безопасность. Защитный кожух помогает обезопасить оператора от разлета осколков разрушившегося абразивного круга и случайного соприкосновения с ним.

- Абразивные отрезные круги должны использоваться только по рекомендованному назначению. Например, не шлифуйте краем отрезного круга. Боковые усилия, приложенные к абразивным отрезным кругам, могут вызвать их разрушение.

- Не используйте изношенные абразивные круги от более крупных отрезных станков. Абразивные круги для более крупных отрезных станков рассчитаны на меньшую частоту вращения и могут разрушиться при их использовании на данной модели станка.

- При абразивной резке не прикладывайте к станку чрезмерного усилия и не пытайтесь делать слишком глубокий разрез. Чрезмерное усилие при абразивной резке может вызвать коробление абразивного отрезного круга и его застревание в прорези с последующей отдачей или поломкой.

- Не становитесь на одной линии или позади вращающегося абразивного отрезного круга станка — это позволит избежать травм в случае отдачи.

- Если абразивный отрезной круг прихватывает или процесс



ской сети должны производить аттестованные работники специализированной организации в соответствии с требованиями «Правил технической эксплуатации электроустановок потребителей» и «Правил техники безопасности при эксплуатации электроустановок потребителей». Для защиты электропроводки от перегрузок на электрическом щите подключения данной линии необходимо применять плавкие предохранители или автоматические выключатели на 32 А. Напряжение и частота тока в электрической питающей линии должно соответствовать техническим данным отрезного станка.

- Удерживая отрезной станок за силовую ручку 7, нажмите на кнопку пуска (зеленый цвет) и произведите пробный пуск в течение одной минуты. Убедитесь в работоспособности станка. Кнопкой остановки (красный цвет) отключите отрезной станок.

- Выполните пробный рез заготовки, произведите измерение угла реза с помощью угломера или шаблона. При необходимости произведите повторное регулирование угла реза.

- Не отрезайте одновременно более одной заготовки. При отрезании длинных заготовок используйте дополнительные опоры для фиксации незакрепленных концов заготовки.

- Подача абразивного отрезного круга 4 к заготовке и процесс резания производится воздействием пользователя на силовую ручку 7 силового приводного узла 11. Избыточное усилие на силовую ручку 7 существенно снижает эффективность работы на отрезном станке и может привести к разрушению абразивного отрезного круга 4. Необходимое усилие определяется опытным путем и зависит от вида материала, марки отрезного круга и в некоторой степени от физических возможностей пользователя отрезного станка.

- По окончании работы, ослабьте давление на силовую ручку 7, нажмите кнопку остановки, дождитесь полной остановки абразивного отрезного круга 4, и отключите отрезной станок от электропитания.

- Максимально разрешенная частота вращения абразивного отрезного круга не должна быть меньше, чем частота вращения шпинделя отрезного станка на холостом ходу. Используйте только исправный неповрежденный абразивный отрезной круг. Следите, чтобы сетевой кабель электропитания находился вне зоны действия абразивного отрезного круга 4.

- Отпустите силовую ручку 7, и силовой приводной узел 11 автоматически займет верхнее технологическое положение.





• Установите предварительно проверенный, сертифицированный и годный к эксплуатации абразивный отрезной круг на внутренний фланец (см. схему сборки) и посадочную шейку шпинделя 22 отрезного станка и закрепите его. Для закрепления абразивного отрезного круга выполните приведенные выше операции в обратной последовательности.

• Установите на штатное место крышку 10, и затяните винты 9 и 23.



Регулировка угла реза

• Ослабьте зажимные болты 24 и 25 с помощью стандартного ключа (см. рис. 3).

• По риске на рабочем столе 17, и маркировке на угловом упоре 3 выберите угол реза заготовки. Поверните угловой упор 3 в необходимое положение, и установите необходимый угол реза. Надежно затяните зажимные болты 24 и 25. Угол реза можно устанавливать в пределах от 0 до 45 градусов. Проконтролируйте установленный угол с помощью мерительного инструмента (угломера).

• В процессе резания не допускайте касания абразивным отрезным кругом 16 поверхности рабочего стола 12.

Закрепление и раскрепление заготовки.

• Для обеспечения безопасности работ на отрезном станке всегда закрепляйте заготовку.

• Осмотрите заготовку в местах предполагаемого реза и закрепления. Заготовка должна быть без видимых дефектов и разрывов металла, без следов смазки и инородных включений. Нанесите мелом или маркером места реза.

• Уложите круглую заготовку на поверхность рабочего стола 17 и прижмите к угловому упору 3 (см. рис. 3).

• За рукоятку 1, вращая ходовой винт 11, надежно прижмите трубную заготовку с помощью поворотной губки 2 к угловому упору 3.

• Вращая по часовой стрелке рукоятку 1, с усилием зажмите заготовку.

• Раскрепление заготовки выполняйте в обратном порядке.

Проверка и пробный пуск

• Подключите трехжильный кабель электропитания к электрической питающей линии с заземляющим проводом (380 В, 50 Гц). **ВНИМАНИЕ!** Подключение станка к трехфазной электри-



резания прерывается по другой причине, выключите станок и держите его приводной узел неподвижно до полной остановки. Не пытайтесь вывести приводной узел из разреза до полной остановки абразивного отрезного круга, в противном случае может возникнуть отдача.

• Не перезапускайте станок, пока остановившийся абразивный отрезной круг находится в детали (материале). Приводной узел станка может отбросить вверх или назад, если его включить в этот момент.

• Устанавливайте дополнительные опоры под разрезаемые крупногабаритные панели или детали, чтобы уменьшить риск застревания абразивного отрезного круга и возникновения отдачи. Крупногабаритные панели или детали имеют тенденцию к прогибу вследствие малой жесткости. При резке таких панелей необходимо поместить опоры под разрезаемую деталью рядом с линией разреза и на ее края.



Устройство станка

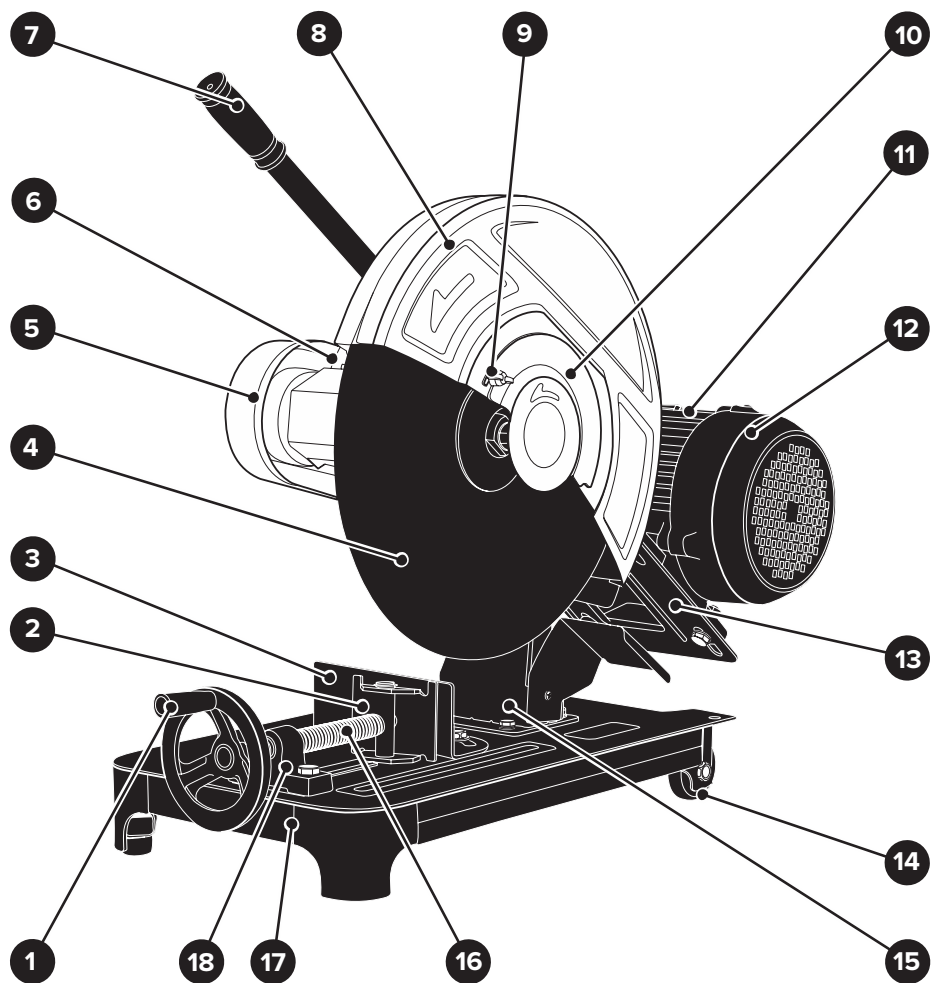
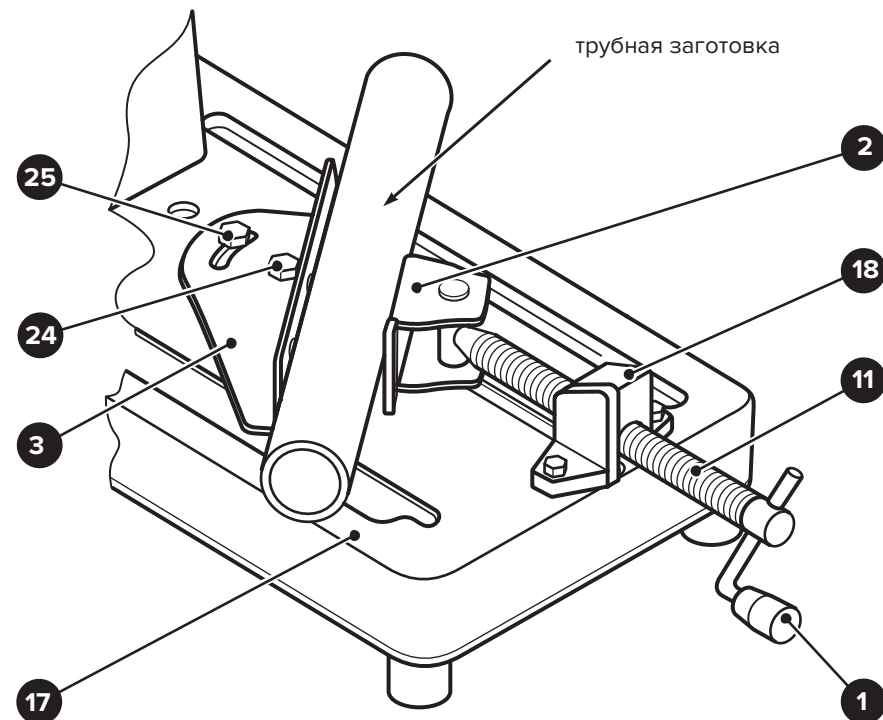


Рисунок 1 — Общий вид станка

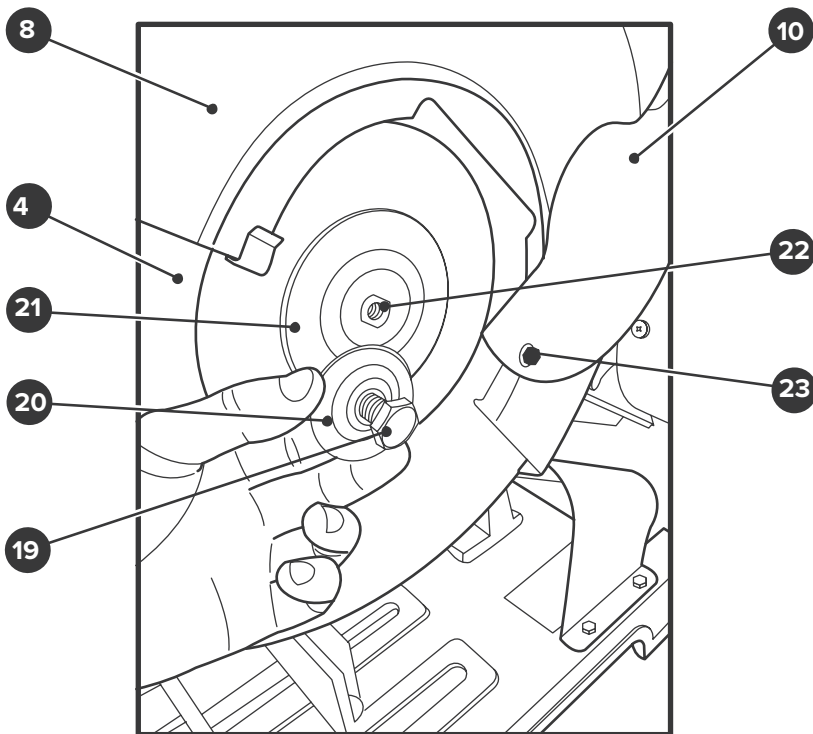


- | | |
|--|---------------------------------------|
| 1. Рукоятка зажимного устройства | 24, 25. Зажимные болты углового упора |
| 2. Поворотная губка зажимного устройства | |
| 3. Угловой упор зажимного устройства | |
| 15. Ходовой винт зажимного устройства | |
| 17. Рабочий стол (основание) | |
| 18. Кронштейн ходового винта | |

Рисунок 3 — Пример закрепления трубной заготовки в зажимном устройстве станка



- Ослабьте с помощью отвертки, винт 23, отверните винт 9 и откиньте крышку 10 защитного кожуха 8, тем самым освободится доступ к элементам крепления абразивного отрезного круга 4 (см. рис. 2).
- Гаечным ключом отверните крепежный болт 19. Снимите шайбу 20 и наружный фланец 21. Далее снимите абразивный отрезной круг 4 с посадочной шейки шпинделя 22 отрезного станка.



- | | |
|-----------------------------|---------------------|
| 4. Абразивный отрезной круг | 20. Шайба |
| 8. Защитный кожух | 21. Фланец наружный |
| 10. Крышка | 22. Шпиндель |
| 19. Болт | 23. Винт |

Рисунок 2 — Замена абразивного отрезного круга



• Зона вокруг рабочего места должна быть необходимой и достаточной для обеспечения безопасной работы, эффективного технического обслуживания и контроля рабочего процесса.

Замена отрезного круга

• **ВНИМАНИЕ!** Отключите отрезной станок от электропитания. Следите, чтобы кабель электропитания находился вне зоны действия абразивного отрезного круга.

• При неиспользовании силовой рукоятки 7 (см. рис. 1) силовой приводной узел 11 автоматически переместится в верхнее технологическое положение.



- | | |
|--|---|
| 1. Рукоятка зажимного устройства | 10. Крышка |
| 2. Поворотная губка зажимного устройства | 11. Силовой приводной узел |
| 3. Угловой упор зажимного устройства | 12. Электродвигатель |
| 4. Абразивный отрезной круг | 13. Рама |
| 5. Защитный кожух клиноременной передачи | 14. Колесо (2 шт.) |
| 6. Выключатель (место расположения) | 15. Кронштейн (с шарниром силового приводного узла) |
| 7. Силовая ручка | 16. Ходовой винт зажимного устройства |
| 8. Защитный кожух | 17. Рабочий стол (основание) |
| 9. Винт | 18. Кронштейн ходового винта |



Устройство и принцип работы станка

• Общий вид станка и показан на рисунке 1 его подробное устройство приведено на схеме сборки (см. приложение Б). Рисунки настоящей инструкции носят ознакомительный характер, поэтому возможны некоторые различия между описанием и конструкцией некоторых узлов и деталей отрезного станка.

• На рабочем столе (основании) 1 смонтирован силовой приводной узел 11. Силовой приводной узел 11 снабжен электродвигателем 12 и смонтирован на раме 13. Рама 13 через шарнир, смонтированный в кронштейне 15, может поворачиваться в вертикальной плоскости, на угол необходимый для выполнения операций резания и наладки. Силовой приводной узел 11 снабжен трехфазным асинхронным электродвигателем 12 и клиноременной передачей (см. схему сборки). Клиноременная передача станка закрыта защитным кожухом 5. Защитный кожух 5 является предохранительным устройством и защищает пользователя от травм и от случайных соприкосновений с клиноременной передачей отрезного станка.

• Детали 1, 2, 3, 14, 16 и 18 смонтированы на рабочем столе 1 и образуют собой зажимное устройство (тиски) отрезного станка. Тиски смонтированы на рабочем столе 1.

• Конструкция отрезного станка обеспечивает автоматический возврат силового приводного узла 11 в верхнее технологическое положение после окончания резания заготовки.

• Защитный кожух 8 выполняет функцию искрогасителя, и вместе со съемной крышкой 10 являются предохранительными устройствами, и защищают пользователя от травм и от случайного соприкосновения с абразивным отрезным кругом 4. С помощью винта 9 и съемной крышки 10 обеспечивается доступ к элементам крепления отрезного круга 4.



- Крутящий момент от электродвигателя 12 через клиноременную передачу передается на шпиндель силового приводного узла 11. Процесс резания заготовки осуществляется непосредственно вращающимся абразивным отрезным кругом 4, смонтированным на шпинделе силового приводного узла 11 отрезного станка. Подача силового приводного узла 11, необходимая для отрезки заготовки осуществляется вручную за счет усилия работника (пользователя) с помощью силовой ручки 7.
- Силовая ручка 7 предназначена для выполнения рабочих операций и перемещения станка. Колеса 4 и силовая ручка 7 позволяют осуществлять перемещение отрезного станка по ровной и твердой поверхности на небольшие расстояния.
- Электропитание к отрезному станку подводится через сетевой трехжильный кабель электропитания. На силовом приводном узле 11 смонтирован выключатель с двумя кнопками, предназначенными для пуска и остановки электродвигателя 12 отрезного станка.

Подготовка к работе



ВНИМАНИЕ! При регулировке, выполнении операции по замене абразивного отрезного круга выключите станок и отсоедините вилку кабеля электропитания от розетки электросети. При проведении подготовительных работ надевайте удобную одежду и каску, специальные защитные очки, прочную обувь на нескользящей подошве и защитные противошумные наушники.

Общие указания

- После транспортирования станка при отрицательной температуре окружающего воздуха, необходимо выдержать его при температуре +25°C не менее двух часов до первого включения. В противном случае станок может выйти из строя при включении, из-за влаги, сконденсировавшейся на деталях электродвигателя и его электрооборудовании.



Распаковка и подготовка рабочего места

- Откройте фанерный ящик и извлеките отрезной станок. Осмотрите и проверьте комплектность станка и отсутствие видимых механических повреждений.
- Подготовьте рабочее место для отрезного станка и стеллаж для хранения материала. Помещение, в котором производится работа, должно быть оборудовано системой приточно-вытяжной вентиляции и иметь общее освещение. Зону установки отрезного станка рекомендуется снабдить местным дополнительным освещением.
- Установите отрезной станок на ровную, твердую и устойчивую поверхность (верстак, рабочий стол и т.д.) рассчитанной на его вес с учетом веса заготовки.
- Установите силовую ручку 7 в отверстие фланца на раме 13, и надежно закрепите ее с помощью болтов (см. схему сборки).
- Работу со станком рекомендуется производить в помещении, оборудованном системой приточно-вытяжной вентиляции и снабженном общим освещением.

