

ПРЯМАЯ ШЛИФОВАЛЬНАЯ МАШИНА - 3 601 B20 000 - GGS 28...

www.powertools-aftersaleservice.com



BOSCH

Предмет	Каталожный номер детали	Описание	Иллюстрация	Цена	Количество	Ценовая группа
	1 3 605 108 224	КОРПУС МОТОРА	1	417,86 R	1	22
3/3/13	2 600 905 032	ШАРИКОПОДШИПНИК 7x19x6	1	209,81 R	1	17
	4 1 607 200 199	ВЫКЛЮЧАТЕЛЬ	1	735,19 R	1	27
	6 1 600 703 040	НАКОНЕЧНИК	1	84,80 R	1	12
	7 1 601 302 017	Фиксатор кабеля	1	36,72 R	1	10
	9 3 601 110 602	Этикетка фирмы	1	101,41 R	1	13
	16 1 601 323 025	Щёточный держатель	1	148,61 R	2	15
16/17	1 604 652 013	СПИРАЛЬНАЯ ПРУЖИНА	1	62,07 R	1	11
	18 1 602 026 088	РУКОЯТКА ВЫКЛЮЧАТЕЛЯ	1	36,72 R	1	10
	19 1 604 611 026	Пружина сжатия	1	36,72 R	1	10
	20 1 602 319 010	Толкатель ЧЕРНЫЙ	1	62,07 R	1	11
	24 1 605 500 228	Кожух СИНИЙ	1	118,02 R	1	14
	25 1 605 500 251	КРЫШКА КОРПУСА ТЕМНО-СИНИЙ	1	307,71 R	1	20
	29 1 600 591 025	Кольцо воздуховод	1	101,41 R	1	13
	47 2 603 490 021	ВИНТ С ГОЛОВКОЙ TORX 4x12	1	36,72 R	1	10
	48 1 613 435 034	ВИНТ СО СФЕРИЧЕСКОЙ ГОЛОВ 3x10 ST	1	36,72 R	2	10
	50 2 603 490 023	ВИНТ С ГОЛОВКОЙ TORX 4x20	1	36,72 R	1	10
	51 1 607 233 455	Регулятор числа оборотов	1	3.997,67 R	1	42
	53 2 603 490 023	ВИНТ С ГОЛОВКОЙ TORX 4x20	1	36,72 R	4	10
	62 2 916 660 013	ПРЕДОХРАНИТЕЛЬНАЯ СКОБА DIN 472-32x1,2 ММ	1	84,80 R	1	12
	64 1 610 210 130	Кольцо уплотнительное 32,0x2,5 ММ	1	307,71 R	1	20
	74 2 600 905 017	Шарикоподшипники 15x32x9	1	417,86 R	1	22
	80 3 603 523 047	Шпindelъ	1	1.986,16 R	1	35
	82 3 600 103 018	ЗАКРЫВАЮЩЕЕ КОЛЬЦО	1	307,71 R	1	20
	90 3 607 030 474	Зажимное устройство Ø6 ММ	1	1.102,35 R	1	30
	105 1 601 008 005	ИЗОЛИРУЮЩАЯ ПЛАСТИНА	1	118,02 R	2	14
	107 1 600 712 030	ИЗОЛЯТОР	1	62,07 R	1	11
	653 3 607 950 024	ОДНОСТОРОННИЙ ГАЕЧНЫЙ КЛЮ SW19	1	355,80 R	2	21
	802 3 607 030 475	Статор 230V	1	3.044,80 R	1	39
	803 3 607 030 476	Ротор 230V	1	4.157,65 R	1	43
	805 1 607 000 392	СЕТЕВОЙ КАБЕЛЬ EU 4,15m 2 x 1,0mm H07 RN-F	1	1.102,35 R	1	30
	808 1 601 11A 3H3	Этикетка типа	1	101,41 R	1	13

Предмет	Каталожный номер детали	Описание	Иллюстрация	Цена	Количество	Ценовая группа
810	1 607 014 176	КОМПЛЕКТ УГОЛЬНЫХ ЩЕТОК	1	592,70 R	1	25
810	1 607 000 482	КОМПЛЕКТ УГОЛЬНЫХ ЩЕТОК 10 x 1 607 014 176	1	5.400,75 R	1	45
815	1 607 000 378	КОМПЛЕКТ ДЕТАЛЕЙ	1	265,75 R	1	19
818	2 910 110 048	Винт DIN 85-AM3x6-CUZN	1	36,72 R	1	10
835	1 606 610 129	ВЕНТИЛЯТОР	1	84,80 R	1	12
860	1 604 448 023	СОЕДИНИТЕЛЬНЫЙ КАБЕЛЬ	1	62,07 R	1	11
861	3 607 030 477	КОРПУС ШПИНДЕЛЯ	1	4.727,62 R	1	44
890	3 603 313 006	КРУГЛАЯ ГАЙКА	1	355,80 R	1	21

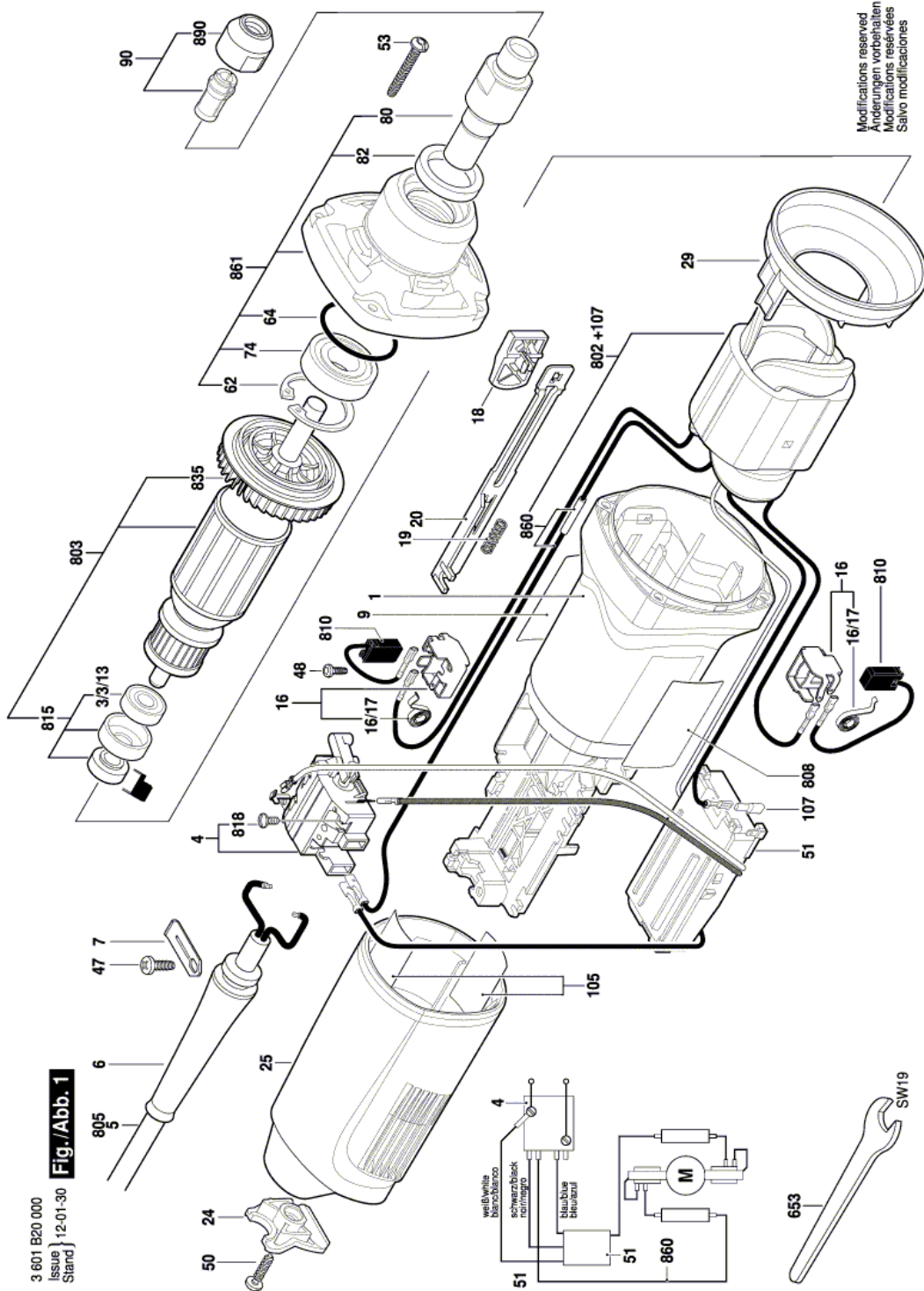
Инструкции по смазке продукта: ПРЯМАЯ ШЛИФОВАЛЬНАЯ МАШИН - 3 601 B20 000 - GGS 28 C

Позиция	Описание	Инструкции	Смазочный материал	Количество
861	Цилиндрическое колесо	Смазать пластичной смазкой.	1.605.430.003 Bosch	5-7g
64	Круглое кольцо	Смазать маслом.	SAE 10 W or SAE 20 W (моторное масло принятое в торговле)	

Информация о продукте ПРЯМАЯ ШЛИФОВАЛЬНАЯ МАШИН - 3 601 B20 000 - GGS 28 C

Номер продукта	3 601 B20 000
Описание	251.399; ПРЯМАЯ ШЛИФОВАЛЬНАЯ МАШИН
Текст DIN	
ID_Text_Ext	0
Торговое_название	GGS 28 C
Напряжение_1	230 V
ID_Country_Product	EU

Иллюстрация – Тип E



Modifications reserved
 Änderungen vorbehalten
 Modifications réservées
 Salvo modificaciones