



ДОМАШНИЙ МАСТЕР

ПАСПОРТ

**ГАЗОНОКОСИЛКА
МЕХАНИЧЕСКАЯ**

ELITECH

ГМ 415Т (E1601.022.00)



**ПАШПАРТ
ГАЗОНАКАСИЛКА МЕХАНИЧНАЯ ELITECH**

**ТӨЛҚҰЖАТ
МЕХАНИКАЛЫҚ ШӨП ШАБАТЫН МАШИНА ELITECH**

**ԱՆՁՆԱԳԻՐ
ՄԵԽԱՆԻԿԱԿԱՆ ԽՈՏՅՆՁԻՉ ELITECH**

RU

Паспорт изделия

4 - 16Стр.

BY

Пашпарт вырабы

17- 28 Старонка

KZ

Өнім паспорты

29-40 Бет

AM

Ապրանքի անձնագիր

41 - 56 Էջ

УВАЖАЕМЫЙ ПОКУПАТЕЛЬ!

Благодарим Вас за выбор продукции Elitech! Мы рекомендуем Вам внимательно ознакомиться с данным паспортом и тщательно соблюдать предписания по мерам безопасности, эксплуатации и техническому обслуживанию оборудования. Содержащаяся в паспорте информация основана на технических характеристиках, имеющихся на момент выпуска паспорта. Настоящий паспорт содержит информацию, необходимую и достаточную для надежной и безопасной эксплуатации изделия. В связи с постоянной работой по совершенствованию изделия изготовитель оставляет за собой право на изменение его конструкции, не влияющее на надежность и безопасность эксплуатации, без дополнительного уведомления.

СОДЕРЖАНИЕ

1. НАЗНАЧЕНИЕ	4
2. ПРАВИЛА ТЕХНИКИ БЕЗОПАСНОСТИ.....	4
3. ТЕХНИЧЕСКИЕ ХАРАКТЕРИСТИКИ.....	5
4. КОМПЛЕКТАЦИЯ.....	5
5. ОПИСАНИЕ КОНСТРУКЦИИ	6
6. ПОДГОТОВКА К РАБОТЕ	6
7. ЭКСПЛУАТАЦИЯ.....	9
8. ТЕХНИЧЕСКОЕ ОБСЛУЖИВАНИЕ	10
9.ВОЗМОЖНЫЕ НЕИСПРАВНОСТИ	10
И МЕТОДЫ ИХ УСТРАНЕНИЯ.....	10
10. ТРАНСПОРТИРОВКА И ХРАНЕНИЕ.....	11
11. УТИЛИЗАЦИЯ	11
12. СРОК СЛУЖБЫ	11
13. ДАННЫЕ О ПРОИЗВОДИТЕЛЕ, ИМПОРТЕРЕ	11
14. ГАРАНТИЙНЫЕ ОБЯЗАТЕЛЬСТВА.....	11

1. НАЗНАЧЕНИЕ

Газонокосилка механическая предназначена для скашивания травы на дачных, приусадебных участках.

Газонокосилку рекомендуется эксплуатировать при температуре окружающей среды от +5°C до +35°C и относительной влажности воздуха не более 80%.

Запрещается использовать газонокосилку не по назначению.

2. ПРАВИЛА ТЕХНИКИ БЕЗОПАСНОСТИ

Опасно!

Во избежание получения травм и повреждения устройства, при использовании оборудования необходимо соблюдать определенные меры предосторожности.

Пожалуйста, внимательно изучите паспорт и информацию по технике безопасности.

Храните паспорт в безопасном месте таким образом, чтобы содержащаяся в нем информация была доступна в любое время.

В случае передачи оборудования другому лицу, также предоставляйте данный паспорт и информацию по технике безопасности.

Производитель не несет ответственность за причинение ущерба или несчастные случаи, произошедшие в результате невыполнения данных инструкций и пренебрежения информацией по технике безопасности.

Опасно!

Ознакомьтесь с информацией и инструкциями по технике безопасности. Любые нарушения правил и инструкций по технике безопасности могут привести к поражению электрическим током, возгоранию и/или серьезным травмам.

Храните все правила и инструкции по технике безопасности в безопасном месте для последующего использования.

Оборудование не предназначено для использования детьми. Не оставляйте детей без присмотра и убедитесь в том, что они не играют с оборудованием. Детям запрещено производить очистку и обслуживание оборудования.

Устройство не предназначено для лиц с ограниченными физическими, сенсорными или умственными способностями, а также для людей, не имеющих соответствующего опыта и/или знаний, без надзора лиц, ответственных за их безопасность, а также без получения инструкций от таких лиц о безопасной эксплуатации устройства.

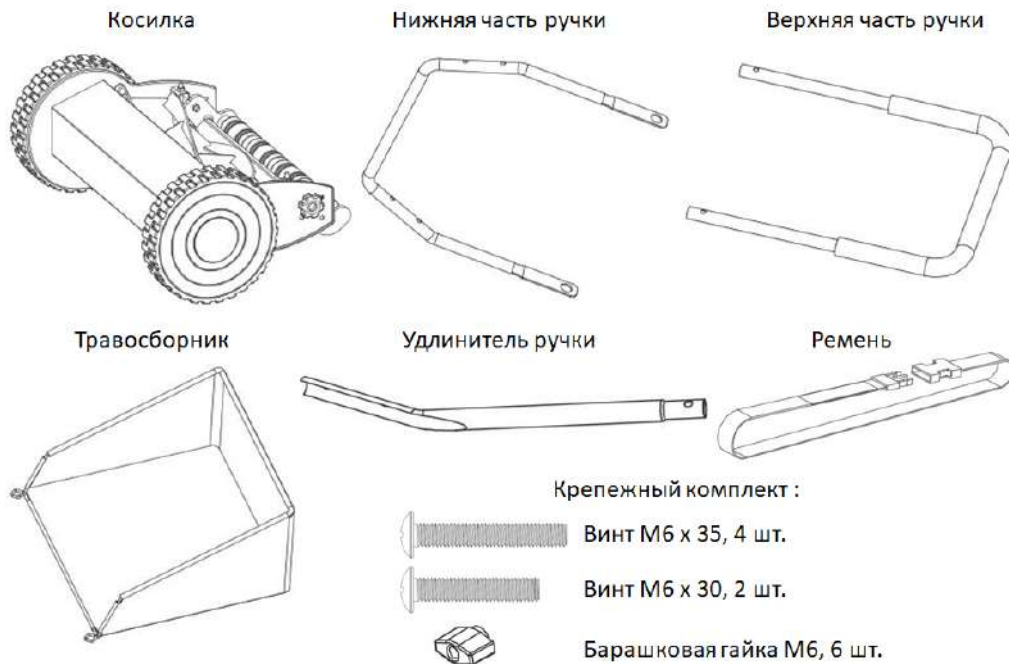
Критерии предельного состояния

Внимание! При возникновении посторонних шумов при работе газонокосилки, механических повреждений корпуса необходимо немедленно прекратить работу и обратиться в авторизованный сервисный центр ELITECH для устранения неисправностей.

3. ТЕХНИЧЕСКИЕ ХАРАКТЕРИСТИКИ

ПАРАМЕТРЫ / МОДЕЛИ	ГМ 415Т
Код	E1601.022.00
Ширина кошения, мм	410
Высота кошения, мм	17-33
Объем травосборника, л	30
Масса, кг	6,5

4. КОМПЛЕКТАЦИЯ



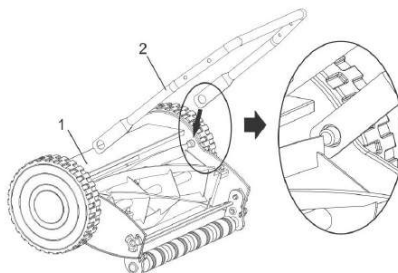
5. ОПИСАНИЕ КОНСТРУКЦИИ



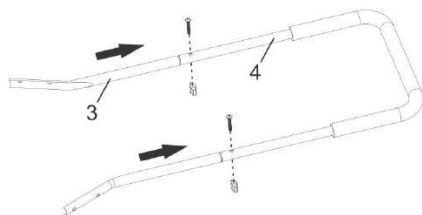
6. ПОДГОТОВКА К РАБОТЕ

Сборка

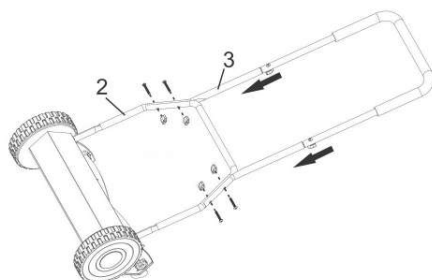
Вставьте нижнюю часть ручки (2) отверстиями в направляющие втулки на корпусе косилки (1).



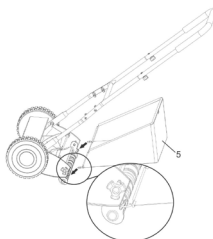
Соедините верхнюю часть ручки (4) и удлинители (3) винтами М6 х 30 и барашковыми гайками.



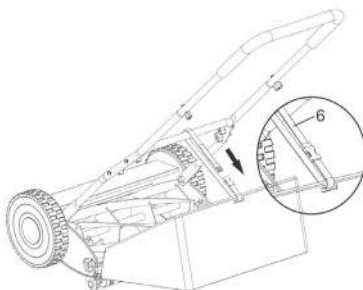
Соедините собранную верхнюю часть ручки (3) с нижней частью (2) с помощью 4 винтов М6 х 35 мм и барашковых гаек.



Закрепите нижнюю часть травосборника (5) на крючки на корпусе косилки.



Закрепите верхнюю часть травосборника к ручке с помощью ремня (6).



Настройка зазора

Зазор регулируется перед началом эксплуатации и в случае износа основного ножа.

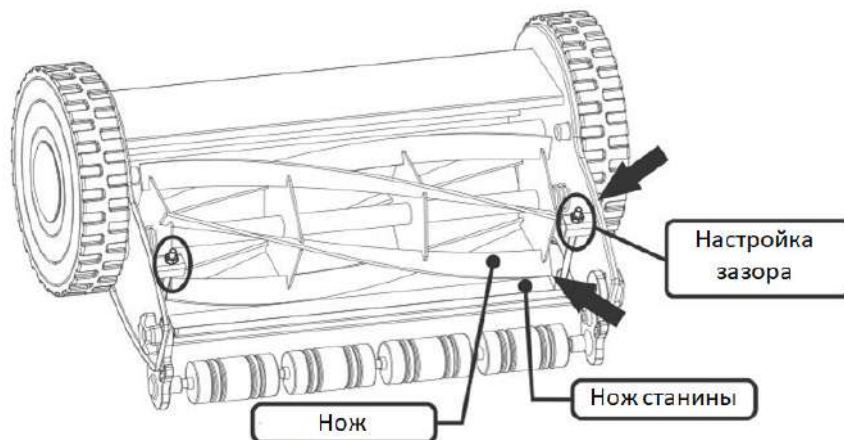
Регулировка производится в следующих случаях :

Неудовлетворительный результат кошения – есть пропуски нескошенной травы из-за большого расстояния между вращающимся ножом о ножом на станине.

Вращающийся нож цепляется за нож станины.

Косилку невозможно сдвинуть с места.

Поверните регулировочную гайку по часовой стрелке для уменьшения зазора и против часовой стрелку для увеличения зазора между вращающимся и неподвижным ножами.

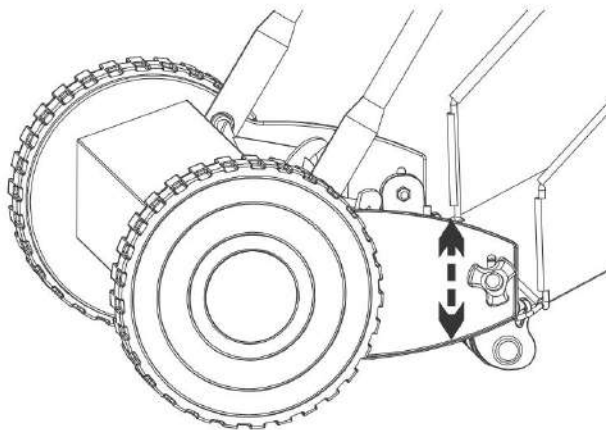


При правильной регулировке зазора помещенный между ножами лист бумаги разрезается по всей длине.

7. ЭКСПЛУАТАЦИЯ

Настройка высоты кошения

Высота кошения устанавливается с помощью барашковой гайки в задней части косилки.



Высота скашивания регулируется в диапазоне 17 -33 мм (3 фиксированных положения).

Рекомендации.

Ручная газонокосилка предназначена для стрижки травы длиной до 10 см. Для хорошего вида газона необходимо регулярно подстригать его до установленной высоты. При стрижке газона в начале сезона (а также при стрижке нового газона) рекомендуется установить высоту стрижки повыше, а затем постепенно уменьшать ее. Для хорошего эстетичного вида рекомендуется подстригать газон до высоты 25 мм.

Для достижения оптимального результата производите стрижку еженедельно. Тогда трава растет плотнее и быстрее, а также будет более упругой при регулярной стрижке (за исключением очень сухих условий и отсутствия постоянного полива). Всегда подстригайте относительно сухой газон. Для того чтобы обеспечить эстетичный вид газона, подстригайте траву прямыми линиями со скоростью ходьбы. При этом полосы должны накладываться друг на друга на несколько сантиметров во избежание нескошенных участков.

Выбирайте высоту скашивания в зависимости от длины травы. Рекомендуется производить скашивание в несколько проходов, скашивая за один проход не более 4 см длины травы.

Нож может вращаться еще несколько секунд после остановки косилки. Никогда не пытайтесь остановить нож рукой. Регулярно проверяйте состояние ножей, их остроту и надежность их крепления. Не очищайте ножи косилки от налипших остатков травы руками, используйте для этого инструменты (щетки, метелки).

8. ТЕХНИЧЕСКОЕ ОБСЛУЖИВАНИЕ

Очистка

Очищайте инструмент щеткой или тканью после каждого использования. Храните инструмент в сухом месте вдали от детей. Для экономии места при хранении

снимите травосборник и поверните ручку в вертикальное положение.

Поддержание газонокосилки в надлежащем состоянии обеспечит не только продолжительный срок службы, но также стрижку травы с минимальными усилиями.

Обслуживание

В целях безопасной эксплуатации убедитесь в том, что все крепежные компоненты (например, винты, болты, гайки и т.д.) затянуты.

Своевременно производите замену изношенных или поврежденных деталей.

Для продления срока службы инструмента регулярно очищайте и смазывайте все крепежные детали, а также колеса и оси.

Подвижный нож подвержен повышенному износу в сравнении с другими компонентами. Регулярно проверяйте состояние ножа и убедитесь в том, что он зафиксирован надлежащим образом.

В случае если нож затупился и требует замены, обратитесь в отдел сервисный центр. Используйте только оригинальные запасные части.

9. ВОЗМОЖНЫЕ НЕИСПРАВНОСТИ И МЕТОДЫ ИХ УСТРАНЕНИЯ

Неисправность	Возможная причина	Действия по устранению
Посторонние звуки	Ослабленные винты/детали	Проверьте и затяните крепежные элементы
	Посторонние предметы попали в нож	Удалите посторонние предметы
	Поврежденные ножи	Замените ножи
Неудовлетворительные результаты скашивания	Неправильная регулировка ножа	Проведите регулировку.
	Нож затупился	Замените нож.

Ремонт инструмента должен производиться только квалифицированными специалистами в сервисном центре.

10. ТРАНСПОРТИРОВКА И ХРАНЕНИЕ

Изделие в заводской упаковке можно транспортировать всеми видами крытого транспорта при температуре воздуха от - 50 °С до + 50 °С и относительной влажности до 80 % (при температуре плюс 25 °С) в соответствии с правилами перевозки грузов, действующими на данном виде транспорта.

Изделие должно храниться в заводской упаковке в отапливаемом вентилируемом помещении при температуре от + 5 до - 40 °С и относительной влажности до 80 % (при температуре плюс 25 °С).

11. УТИЛИЗАЦИЯ

Не выбрасывайте изделие и его компоненты вместе с бытовым мусором. Утилизируйте изделие согласно действующим правилам по утилизации промышленных отходов.

12. СРОК СЛУЖБЫ

Изделие относится к бытовому классу. Срок службы 5 лет.

13. ДАННЫЕ О ПРОИЗВОДИТЕЛЕ, ИМПОРТЕРЕ

Производитель: HANGZHOU KING MEKKAN TRADE CO.,LTD., адрес: Room 1502, Building 9, No. 158, Zixuan Road, Sandun Town, Xihu District, Hangzhou, 310030
Импортер: ООО «ЭЛИТЕК ЛОДЖИСТИК», адрес: 107370, г. Москва, Открытое шоссе, дом 12, строение 3, телефон: 495 (745 8888)

14. ГАРАНТИЙНЫЕ ОБЯЗАТЕЛЬСТВА

Гарантийный срок на изделие составляет 24 месяца с момента продажи Потребителю.

Срок службы изделия и комплектующих устанавливается производителем и указан в Паспорте.

В течение гарантийного срока покупатель имеет право на бесплатное устранение неисправностей, которые явились следствием производственных дефектов. Ремонт и экспертиза товара, при обнаружении недостатка, производится только в авторизованных сервисных центрах, актуальный перечень которых можно найти на сайте <https://elitech-tools.ru/sections/service>

Гарантийный ремонт производится по предъявлению документа приобретения и гарантийного талона, а при отсутствии - срок начала гарантии исчисляется со дня изготовления изделия.

Заменяемые по гарантии детали переходят в собственность мастерской.

Гарантийное обслуживание не распространяется на изделия, недостатки которых возникли вследствие:

- нарушения условий и правил эксплуатации, хранения и/или транспортировки изделия, а также при отсутствии или частичном отсутствии или повреждении маркировочного шильдика и/или серийного номера изделия;

- эксплуатации изделия с признаками неисправности (повышенный шум, вибрация, сильный нагрев, неравномерное вращение, потеря мощности, снижение оборотов, сильное искрение, запах гари, нехарактерный выхлоп);

- механических повреждений (трещин, сколов, вмятин, деформаций и т.д.);

- повреждений, вызванных воздействием агрессивных сред, высоких температур или иных внешних факторов, при коррозии металлических частей;

- повреждений, вызванных сильным внутренним или внешним загрязнением, попаданием в изделие инородных предметов и жидкостей, материалов и веществ, засорение вентиляционных каналов (отверстий), масляных каналов, а также повреждения, наступившие вследствие перегрева, неправильного хранения, ненадлежащего ухода;

- естественного износа упорных, трущихся, передаточных деталей и материалов,

- вмешательства в работу или повреждения счётчика моточасов.

- перегрузки или неправильной эксплуатации. К безусловным признакам перегрузки изделия относятся (но не ограничиваясь): появление цветов побежалости, одновременный выход из строя сопряженных или последовательных деталей, например ротора и статора, выход из строя шестерни редуктора и якоря, первичной обмотки трансформатора, деформация или оплавление деталей, узлов изделия, или проводов электродвигателя под действием высокой температуры, а также вследствие несоответствия параметров электросети указанному в таблице номиналов для данного изделия;

- выхода из строя сменных приспособлений (звездочек, цепей, шин, форсунок, дисков, ножей кусторезов, газонокосилок и триммеров, лески и триммерных головок, защитных кожухов, аккумуляторов, свечей зажигания, топливных и воздушных фильтров, ремней, пилкок, звездочек, цанг, сварочных наконечников, шлангов, пистолетов и насадок для моек высокого давления, элементов натяжения и крепления (болтов, гаек, фланцев), воздушных фильтров и т.п.), а также неисправности изделия, вызванные этими видами износа;

- несоблюдения требований к составу и качеству топливной смеси, повлекшему выход из строя поршневой группы (залегание поршневого кольца и/или наличие царапин и задиров на внутренней поверхности цилиндра и поверхности поршня, разрушение или оплавление опорных подшипников шатуна и поршневого пальца);

- недостаточного количества масла или не соответствием типа масла в картере у компрессоров, 4-х тактных двигателей (наличие царапин и задиров на шатуне, коленвале, даже при наличии датчика уровня масла);

- выхода из строя расходных и быстроизнашивающихся деталей, сменных приспособлений и комплектующих (стартеры, приводные шестерни, направляющие

ролики, приводные ремни, колеса, резиновые амортизаторы, уплотнители, сальники, лента тормоза, защитные кожухи, поджигающие электроды, термодары, сцепления, смазка, угольные щетки, ведущие звездочки, сварочная горелка (сопла, наконечники и направляющие каналы), стволы, клапана моек высокого давления, и т. п.), а так же на неисправности изделия, вызванные этими видами износа;

- вмешательства с повреждением шлицев крепежных элементов, пломб, защитных стикеров и т.п.;

Гарантия не распространяется:

- На изделие, в конструкцию которого были внесены изменения и дополнения;
- На изделия бытового назначения, используемые для предпринимательской деятельности или в профессиональных, промышленных целях (согласно назначению в руководстве по эксплуатации);
- На профилактическое и техническое обслуживание изделия (смазку, промывку, чистку, регулировку и т.д.);
- Неисправности изделия, возникшие вследствие использования принадлежностей, сопутствующих и запасных частей, которые не являются оригинальными.



ГАРАНТИЙНЫЙ ТАЛОН

Наименование изделия: _____

Модель: _____

Артикул модели: _____

Дата выпуска: _____

Серийный номер: _____

Дата продажи: _____

Штамп торговой организации:

ОТРЫВНОЙ ТАЛОН № _____
(заполняется сервисным центром)

Дата приемки _____

Сервисный центр _____

Номер заказ-наряда _____

Дата выдачи _____

Подпись клиента _____

Штамп сервисного центра

ОТРЫВНОЙ ТАЛОН № _____
(заполняется сервисным центром)

Дата приемки _____

Сервисный центр _____

Номер заказ-наряда _____

Дата выдачи _____

Подпись клиента _____

Штамп сервисного центра

ОТРЫВНОЙ ТАЛОН № _____
(заполняется сервисным центром)

Дата приемки _____

Сервисный центр _____

Номер заказ-наряда _____

Дата выдачи _____

Подпись клиента _____

Штамп сервисного центра



ШАНОЎНЫ ПАКУПНІК!

Дзякуем Вам за выбар прадукцыі ELITECH! Мы рэкамендуем Вам уважліва азнаёміцца з дадзеным пашпартам і паслядоўна выконваць прадпісанні па мерах бяспекі, эксплуатацыі і тэхнічнаму абслугоўванню абсталявання. Інфармацыя, якая змешчана ў пашпарце, грунтуецца на тэхнічных характарыстыках, дзейсных на момант выпуску пашпарта.

Дадзены пашпарт змяшчае інфармацыю, неабходную і дастатковую для надзейнай і бяспечнай эксплуатацыі вырабу. У сувязі з няспыннай працай па ўдасканаленні вырабу вытворца пакідае за сабой права на змену яго канструкцыі, якая не ўплывае на надзейнасць і бяспеку эксплуатацыі, без дадатковага апавяшчэння.

ЗМЕСТ

1. ПРЫЗНАЧЭННЕ.....	18
2. ПРАВІЛЫ ТЭХНІКІ БЯСПЕКІ.....	18
3. ТЭХНІЧНЫЯ ХАРАКТАРЫСТЫКІ	19
4. КАМПЛЕКТАЦЫЯ	19
5. АПІСАННЕ КАНСТРУКЦЫІ	20
6. ПАДРЫХОЎКА ДА ПРАЦЫ	20
7. ЭКСПЛУАТАЦЫЯ.....	22
8. ТЭХНІЧНАЕ АБСЛУГОЎВАННЕ.....	23
9. МАГЧЫМЫЯ НЯСПРАЎНАСЦІ І МЕТАДЫ ІХ УХІЛЕННЯ.....	24
10. ТРАНСПАРЦІРОЎКА І ЗАХОЎВАННЕ	24
11. УТЫЛІЗАЦЫЯ	24
12. ТЭРМІН СЛУЖБЫ	24
13. ДАДЗЕННЫЯ АБ ВЫТВОРЦЫ, ІМПАРЦЁРЫ	25
14. ГАРАНТЫЙНЫЯ АБАВЯЗКІ	25

1. ПРЫЗНАЧЭННЕ

Газонакасілка механічная прызначана для скошвання травы на дачных, прысядзібных участках.

Газонакасілку рэкамендуецца эксплуатаваць пры тэмпературы навакольнага асяроддзя ад +5 ° С да +35 ° С і адноснай вільготнасці паветра не больш за 80%.

Забараняецца выкарыстоўваць газонакасілку не па прызначэнні.

2. ПРАВИЛЫ ТЭХНІКІ БЯСПЕКІ

Небяспечна!

У пазбяганне атрымання траўмаў і пашкоджання прылады, пры выкарыстанні абсталявання неабходна выконваць пэўныя меры засцярогі.

Калі ласка, уважліва вывучыце пашпарт і інфармацыю па тэхніцы бяспекі.

Захоўвайце пашпарт у бяспечным месцы такім чынам, каб інфармацыя, якая змяшчаецца ў ім, была даступна ў любы час.

У выпадку перадачы абсталявання іншай асобе, таксама давайце дадзены пашпарт і інфармацыю па тэхніцы бяспекі.

Вытворца не нясе адказнасць за прычынёны шкоды ці няшчасныя выпадкі, якія адбыліся ў выніку невыканання дадзеных інструкцый і грэбавання інфармацыяй па тэхніцы бяспекі.

Небяспечна!

Азнаёмцеся з інфармацыяй і інструкцыямі па тэхніцы бяспекі. Любыя парушэнні правілаў і інструкцый па тэхніцы бяспекі могуць прывесці да паражэння электрычным токам, узгарання і/ці сур'ёзных траўм.

Захоўвайце ўсе правілы і інструкцыі па тэхніцы бяспекі ў бяспечным месцы для наступнага выкарыстання.

Абсталяванне не прызначана для выкарыстання дзецьмі. Не пакідайце дзяцей без нагляду і ўпэўніцеся ў тым, што яны не гуляюць з абсталяваннем. Дзецям забаронена праводзіць ачыстку і абслугоўванне абсталявання.

Прылада не прызначана для асоб з абмежаванымі фізічнымі, сэнсарнымі або разумовымі здольнасцямі, а таксама для людзей, якія не маюць адпаведнага вопыту і/або ведаў, без нагляду асоб, адказных за іх бяспеку, а таксама без атрымання інструкцый ад такіх асоб аб бяспечнай эксплуатацыі прылады.

Крытэрыі гранічнага стану

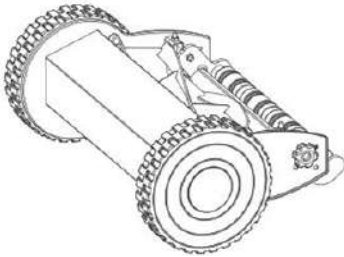
Увага! Пры ўзнікненні старонніх шумоў пры працы газонакасілкі, механічных пашкоджанняў корпуса неабходна неадкладна спыніць працу і звярнуцца ў аўтарызаваны сэрвісны цэнтр ELITECH для ўхілення няспраўнасцяў.

3. ТЭХНІЧНЫЯ ХАРАКТАРЫСТЫКІ

ПАРАМЕТРЫ / МАДЭЛІ	ГМ 415Т
Код	E1601.022.00
Шырыня касьбы, мм	410
Вышыня касьбы, мм	17-33
Аб'ём травазборніка, л	30
Масса, кг	6,5

4. КАМПЛЕКТАЦЫЯ

Касілка



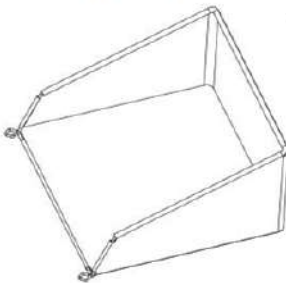
Ніжняя частка ручкі



Верхняя частка ручкі



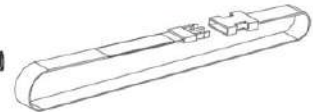
Травазборнік



Падаўжальнікам ручкі



Рэмень

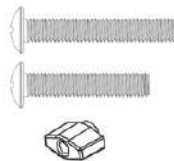


Крапежны камплект

Вінт м6*35, 4 шт

Вінт м6*30, 2 шт

Барашкавая гайка м6,6 шт.



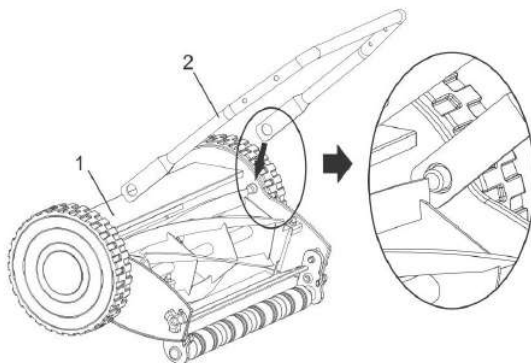
5. АПІСАННЕ КАНСТРУКЦЫІ



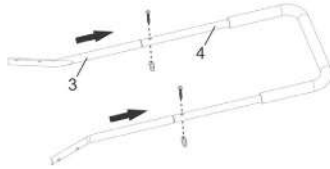
6. ПАДРЫХТОЎКА ДА ПРАЦЫ

Зборка

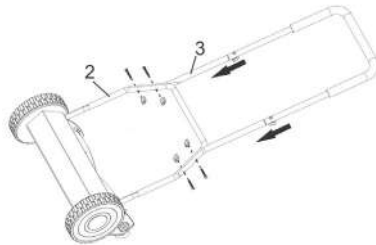
Устаўце ніжнюю частку ручкі (2) адтулінамі ў накіраваючыя ўтулкі на корпусе касілі (1).



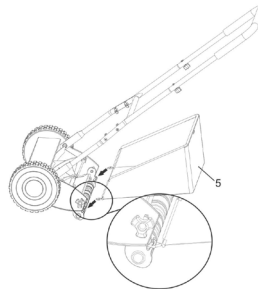
Злучыце верхнюю частку ручки (4) і падаўжальнікі (3) вiнтамі М6 х 30 і барашкавымі гайкамі.



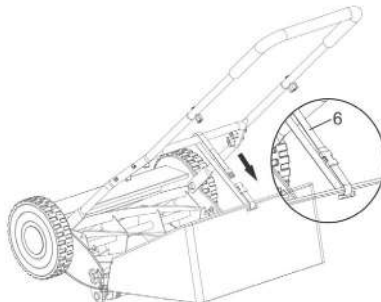
Злучыце сабраную верхнюю частку ручки (3) з ніжняй часткай (2) з дапамогай 4 вiнтоў М6 х 35 мм і барашкавых гаек.



Замацуеце ніжнюю частку травазборніка (5) на кручкі на корпусе касiлкі.



Замацуеце верхнюю частку травазборніка да ручки з дапамогай рамяня (6).



Наладка зазору

Загор рэгулюецца перад пачаткам эксплуатацыі і ў выпадку зносу асноўнага нажа.

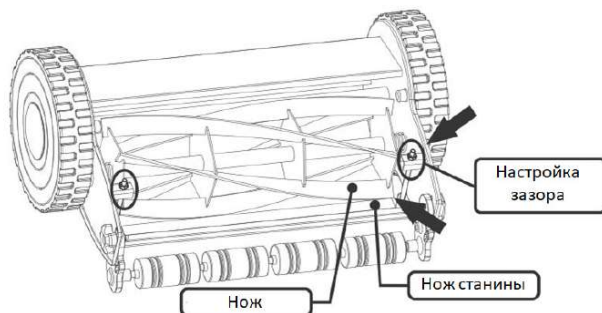
Рэгуляванне вырабляецца ў наступных выпадках:

Нездавальняючы вынік касьбы - ёсць пропускі няскошанай травы з-за вялікай адлегласці паміж рухаючымся нажом аб нож на станіне.

Рухаючыся нож чапляецца за нож станіны.

Касілку немагчыма ссунуць з месца.

Павярніце рэгулюючую гайку па гадзіннікавай стрэлцы для памяншэння зазору і супраць гадзіннікавай стрэлкі для павелічэння зазору паміж рухаючымся і нерухомым нажамі.

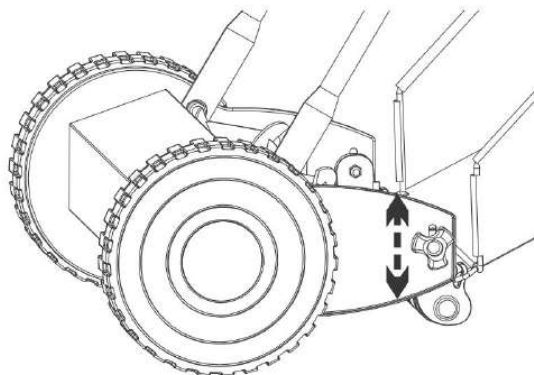


Пры правільнай рэгулёўцы зазору змешчаны паміж нажамі ліст паперы разразаецца па ўсёй даўжыні.

7. ЭКСПЛУАТАЦЫЯ

Настройка вышыні касьбы

Вышыня касьбы усталёўваецца з дапамогай барашкавай гайкі ў задняй частцы касілки.



Вышыня скошвання рэгулюецца ў дыяпазоне 17 -33 мм (3 фіксаваных становішчы).

Рэкамендацыі.

Ручная газонакасілка прызначаная для стрыжкі травы даўжынёй да 10 см. Для добрага выгляду траўніка неабходна рэгулярна падстрыгаць яго да ўсталяванай вышыні. Пры стрыжцы газона ў пачатку сезона (а таксама пры стрыжцы новага газона) рэкамендуецца ўсталяваць вышыню стрыжкі вышэй, а затым паступова памяншаць яе. Для добрага эстэтычнага выгляду рэкамендуецца падстрыгаць газон да вышыні 25 мм.

Для дасягнення аптымальнага выніку выконвайце стрыжку штотыдзень. Тады трава расце шчыльней і хутчэй, а таксама будзе больш пругкай пры рэгулярнай стрыжцы (за выключэннем вельмі сухіх умоў і адсутнасці сталага паліву). Заўсёды падстрыгайце адносна сухі газон. Для таго каб забяспечыць эстэтычны выгляд траўніка, падстрыгайце траву прамымі лініямі са хуткасцю хады. Пры гэтым палосы павінны накладвацца адзін на аднаго на некалькі сантыметраў у пазбяганне няскошаных участкаў.

Выбірайце вышыню скошвання ў залежнасці ад даўжыні травы. Рэкамендуецца вырабляць скошванне ў некалькі праходаў, скошваючы за адзін праход не больш за 4 см даўжыні травы.

Нож можа круціцца яшчэ некалькі секунд пасля спынення касілка. Ніколі не спрабуйце спыніць нож рукой. Рэгулярна правярайце стан нажоў, іх вастрыню і надзейнасць іх мацавання.

Не чысціце нажы касілка ад наліпных рэштак травы рукамі, выкарыстайце для гэтага інструменты (шчоткі, мяцёлкі).

8. ТЭХНІЧНАЕ АБСЛУГОЎАННЕ

Ачыстка

Чысціце інструмент шчоткай ці тканінай пасля кожнага выкарыстання. Захоўваеце інструмент ў сухім месцы ўдалечыні ад дзяцей. Для эканоміі месца пры захоўванні зніміце травазборнік і звярніце ручку ў вертыкальнае становішча.

Падтрыманне газонакасілка ў належным стане забяспечыць не толькі працяглы тэрмін службы, але таксама стрыжку травы з мінімальнымі намаганнямі.

Абслугоўванне

У мэтах бяспечнай эксплуатацыі пераканайцеся ў тым, што ўсе крапежныя кампаненты (напрыклад, вінты, балты, гайкі і г.д.) зацягнуты.

Своечасова выконвайце замену зношаных або пашкоджаных дэталей.

Для падаўжэння тэрміна службы інструмента рэгулярна чысціце і змазвайце ўсе крапежныя дэталі, а таксама колы і восі.

Рухомы нож схільны падвышанаму зносу ў параўнанні з іншымі кампанентамі.

Рэгулярна правярайце стан нажа і пераканайцеся ў тым, што ён зафіксаваны на-
лежным чынам.

Калі нож затупіўся і патрабуе замены, звернецца ў аддзел сэрвісны цэнтр. Выка-
рыстоўвайце толькі арыгінальныя запасныя часткі.

9. МАГЧЫМЫЯ НЯСПРАЎНАСЦІ І МЕТАДЫ ІХ УХІЛЕННЯ

Няспраўнасць	Прычына	Дзеянні па ўхіленні
Староннія гукі	Саслабленыя вінты/дэ- талі	Праверце і зацягніце кра- пежныя элементы
	Староннія прадметы па- трапілі ў нож	Выдаліце староннія прадметы
	Пашкодзаныя нажы	Заменіце нажы
Нездавальняючыя вынікі скошвання	Няправільнае рэгуляван- не нажа	Правядзіце рэгуляванне.
	Нож затупіўся	Заменіце нож.

Рамонт інструмента павінен вырабляцца толькі кваліфікаванымі адмыслоў-
цамі ў сэрвісным цэнтры.

10. ТРАНСПАРЦІРОЎКА І ЗАХОЎВАННЕ

Выраб ва ўпакоўцы вытворца можна транспартаваць усімі відамі крыта-
га транспарту пры тэмпературы паветра ад мінус 50 да плюс 50 ° С і адноснай
вільготнасці да 80% (пры тэмпературы плюс 25 ° С) у адпаведнасці з правіламі
перавозкі грузаў, якія дзейнічаюць на дадзеным відзе транспарту.

Выраб павінен захоўвацца ў пакаванні вытворца ў ацяпляным вентыляваным па-
мяшканні пры тэмпературы ад плюс 5 да плюс 40°C і адноснай вільготнасці да
80% (пры тэмпературы плюс 25°C).

11. УТЫЛІЗАЦЫЯ

Не выкідвайце прыладу, яго кампаненты і элементы харчавання разам з бы-
тавым смеццем. Утылізуйце інструмент і элементы сілкавання паводле дзейных
правілаў па ўтылізацыі прамысловых адыходаў.

12. ТЭРМІН СЛУЖБЫ

Выраб адносіцца да бытавога класа. Тэрмін службы 5 гадоў.

13. ДАДЗЕНЬЯ АБ ВЫТВОРЦЫ, ІМПАРЦЁРЫ

Вытворца: HANGZHOU KING MEKAN TRADE CO.,LTD., адрас: Room1502, Building 9, No. 158, Zixuan Road, London Town, Xihu District, Hangzhou, 310030
Імпарцёр: ТАА «ЭЛИТЕК ЛОДЖЫСЦІК», адрас: 107370, г. Масква, Адкрытае шашы, дом 12, будынак 3, тэлефон: 495 (745 8888)

14. ГАРАНТЫЙНЫЯ АБАВЯЗКІ

Гарантыйны тэрмін на выраб складае 24 месяцы з моманту продажу спажыўцу.

Тэрмін службы выраба і камплектуючых устанаўліваецца вытворцам і пазначаны ў Пашпарце вырабу.

На працягу гарантыйнага тэрміну пакупнік мае права на бясплатнае ўхіленне няспраўнасцяў, якія з'явіліся следствам вытворчых дэфектаў. Ремонт і экспертыза тавара, пры выяўленні недахопу, робіцца толькі ў аўтарызаваных сэрвісных цэнтрах, актуальны пералік якіх можна знайсці на сайце <https://elitech-tools.ru/sections/service>

Гарантыйны ремонт вырабляецца па прад'яўленні дакумента набыцця і гарантыйнага талона, а пры адсутнасці – тэрмін пачатку гарантыі вылічаецца са дня выраба інструмента.

Замяняемыя па гарантыі дэталі пераходзяць ва ўласнасць майстэрні.

Гарантыйнае абслугоўванне не распаўсюджваецца на вырабы, недахопы якіх узніклі з прычыны:

- парушэнні ўмоў і правілаў эксплуатацыі, захоўвання і/або транспарціроўкі вырабу, а таксама пры адсутнасці або частковай адсутнасці або пашкоджанні маркіровачнага шылдыка і/або серыйнага нумара вырабу;

- эксплуатацыі выраба з прыкметамі няспраўнасці (падвышаны шум, вібрацыя, моцны нагрэў, нераўнамернае кручэнне, страта магутнасці, зніжэнне абарачэнняў, моцнае іскрэнне, пах гару, нехарактэрны выхлап);

- механічных пашкоджанняў (расколін, сколаў, увагнутасцяў, дэфармацый і г.д.);

- пашкоджанняў, выкліканых уздзеяннем агрэсіўных асяроддзяў, высокіх тэмператур ці іншых вонкавых фактараў, пры карозіі металічных частак;

- пашкоджанняў, выкліканых моцным унутраным або знешнім забруджваннем, трапленнем у выраб іншародных прадметаў і вадкасцей, матэрыялаў і рэчываў, запарушванне вентыляцыйных каналаў (адтулін), алейных каналаў, а таксама пашкоджанні, якія наступілі з прычыны перагрэву, няправільнага захоўвання, неапазгляду;

- натуральнага зносу перадачковых дэталяў і матэрыялаў, якія труцца;

- умяшанне ў працу або пашкоджанні лічыльніка мотагадзін;

- перагрузкі ці няправільнай эксплуатацыі. Да безумоўных прыкмет перагрузкі

выраба ставяцца (але не абмяжоўваючыся): з'яўленне колераў пабегласці, адначасовы выхад з ладу спалучаных ці паслядоўных дэталей, напрыклад ротара і статара, выхад з ладу шасцярні рэдуктара і якара, першаснай абмоткі трансфарматара, дэфармацыя ці аплаўленне дэталей, ці правадоў электрарухавіка паддзейнем высокай тэмпературы, а таксама з прычыны не адпаведнасці параметраў электрасеткі паказанаму ў табліцы наміналаў для дадзенага выраба;

- выхад са строю зменных прыстасаванняў (зорачак, ланцугоў, шын, фарсунак, дыскаў, нажоў кустарэзаў, газонакасілак і трымераў, лёскі і трымерных галовак, ахоўных кажухоў, акумулятараў, свечак запальвання, паліўных і паветраных фільтраў, рамянёў, фільтраў зварачных наканечнікаў, шлангаў, пісталетаў і насадак для мыек высокага ціску, элементаў нацяжэння і мацаванні (балтоў, гаек, фланцаў), паветраных фільтраў і т.п.), а таксама няспраўнасці выраба, выкліканыя гэтымі відамі зносу;

- невыканання патрабаванняў да складу і якасці паліўнай сумесі, які пацягнуў выхад з ладу поршневай групы (заляганне поршневага кольца і/або наяўнасць драпін і задзіраў на ўнутранай паверхні цыліндру і паверхні поршня, разбурэнне або аплаўленне апорных падшыпнікаў шатуна і поршневага пальца);

- недастатковай колькасці масла ў картэры ў кампрэсары, 4-х тактных рухавікоў (наяўнасць драпін і задзіраў на шатуне, каленвале, нават пры наяўнасці датчыкаў зроўня масла);

- выхад з ладу расходных і хутказношвальных дэталей, зменных прыстасаванняў і камплектуючых (стартары, прывадныя шасцярні, накіравальныя ролікі, прывадныя рамяні, колы, гумовыя амартызатары, ушчыльняльнікі, сальнікі, стужкаторма-зу, ахоўныя кажухі, якія падпальваюць электроды, тэрмапары, кіроўныя зорачкі, зварачная гарэлка (соплы, наканечнікі і накіравальныя каналы), ствалы, клапана мыек высокага ціску, і т.п.), а гэтак жа на няспраўнасці выраба, выкліканыя гэтымі выглядамі зносу;

- умяшанні з пашкоджаннем шліцоў крапежных элементаў, пломбаў, ахоўных стыкераў і да т.п.

Гарантыя не распаўсюджваецца:

- На выраб, у канструкцыю якога былі ўнесены змяненні і дапаўненні;

- На вырабы бытавога прызначэння, якія выкарыстоўваюцца для прадпрымальніцкай дзейнасці або ў прафесійных, прамысловых мэтах (згодна з прызначэннем у кіраўніцтве па эксплуатацыі);

- На прафілактычнае і тэхнічнае абслугоўванне выраба (змазку, прамыванне, чыстку, рэгуляванне і г.д.);

- Няспраўнасці вырабу, якія ўзніклі з прычыны выкарыстання прыладдзя, спада-рожных і запасных частак, якія не з'яўляюцца арыгінальнымі.

ГАРАНТЫЙНЫ ТАЛОН

Найменне вырабу: _____

Мадэль: _____

Артыкул мадэлі: _____

Дата выпуску: _____

Серыйны нумар: _____

Дата продажу: _____

Штамп гандлёвай арганізацыі:



АДРЫЎНЫ ТАЛОН № _____
(запоўняецца супрацоўнікам сэрвіснага цэнтра)

Дата прыёмкі _____

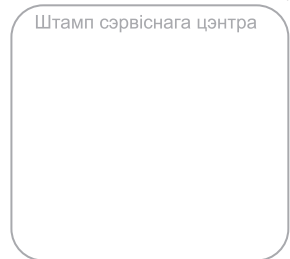
Сэрвісны цэнтр _____

Нумар заказу-нараду _____

Дата выдачы _____

Подпіс кліента _____

Штамп сэрвіснага цэнтра



АДРЫЎНЫ ТАЛОН № _____
(запоўняецца супрацоўнікам сэрвіснага цэнтра)

Дата прыёмкі _____

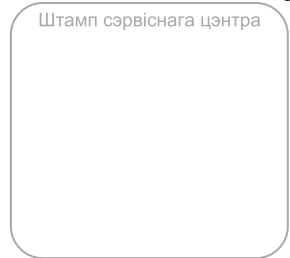
Сэрвісны цэнтр _____

Нумар заказу-нараду _____

Дата выдачы _____

Подпіс кліента _____

Штамп сэрвіснага цэнтра



АДРЫЎНЫ ТАЛОН № _____
(запоўняецца супрацоўнікам сэрвіснага цэнтра)

Дата прыёмкі _____

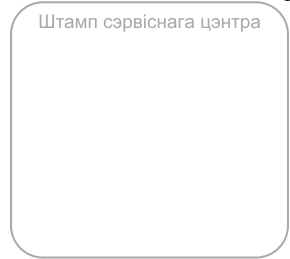
Сэрвісны цэнтр _____

Нумар заказу-нараду _____

Дата выдачы _____

Подпіс кліента _____

Штамп сэрвіснага цэнтра





ҚҰРМЕТТІ САТЫП АЛУШЫ!

ELITECH өнімдерін таңдағаныңыз үшін рахмет! Біз сізге осы төлқұжатпен мұқият танысып, қауіпсіздік шаралары, жабдықты пайдалану және техникалық қызмет көрсету бойынша нұсқауларды мұқият орындауды ұсынамыз.

Төлқұжатта қамтылған ақпарат паспортты шығару сәтіндегі техникалық сипаттамаларға негізделген.

Осы төлқұжат өнімді сенімді және қауіпсіз пайдалану үшін қажетті және жеткілікті ақпаратты қамтиды.

Өнімді жетілдіру жөніндегі тұрақты жұмысқа байланысты өндіруші қосымша ескертусіз пайдаланудың сенімділігі мен қауіпсіздігіне әсер етпейтін оның конструкциясын өзгерту құқығын өзіне қалдырады.

МАЗМҰНЫ

1. МАҚСАТЫ.....	30
2. ТЕХНИКАЛЫҚ ҚАУІПСІЗДІК ЕРЕЖЕЛЕРІ	30
3. ТЕХНИКАЛЫҚ СИПАТТАМАЛАРЫ	31
4. ЖИЫНТЫҚТАЛУЫ.....	31
5. ҚҰРЫЛЫМ СИПАТТАМАСЫ	32
6. ЖҰМЫСҚА ДАЙЫНДАУ	32
7. ПАЙДАЛАНУ	35
8. ТЕХНИКАЛЫҚ ҚЫЗМЕТ КӨРСЕТУ	36
9. АҚАУЛЫҚТАР ЖӘНЕ ОЛАРДЫ ЖӨНДЕУ ӘДІСТЕРІ	36
10. ТАСЫМАЛДАУ ЖӘНЕ САҚТАУ.....	37
11. КӘДЕГЕ ЖАРАТУ	37
12. ҚЫЗМЕТ МЕРЗІМІ	37
13. ӨНДІРУШІ, ИМПОРТТАУШЫ	37
14. КЕПІЛДІК МІНДЕТТЕМЕЛЕРІ	37

1. МАҚСАТЫ

Механикалық көгал шапқышы шаруашылықтағы және жеке учаскелердегі шөпті шабуға арналған құрал.

Көгал шапқышты қоршаған орта температурасында +5°C-тан +35°C-қа дейінгі температурада және ауаның салыстырмалы ылғалдылығы 80%-дан аспайтын жағдайда пайдалану ұсынылады.

Көгалшапқышты мақсатынан басқа мақсаттарда пайдаланбаңыз.

2. ТЕХНИКАЛЫҚ ҚАУІПСІЗДІК ЕРЕЖЕЛЕРІ

Қауіпті!

Жарақат алмау үшін немесе құрылғыны зақымдауды болдырмау үшін жабдықты пайдалану кезінде белгілі бір сақтық шараларын сақтау қажет.

Төлқұжат пен қауіпсіздік туралы ақпаратты мұқият оқып шығыңыз.

Төлқұжатыңызды қауіпсіз жерде сақтаңыз, сонда ондағы ақпаратқа кез келген уақытта қол жеткізуге болады.

Жабдықты басқа адамға берсеңіз, осы төлқұжат парағын және қауіпсіздік туралы ақпаратты да беріңіз.

Өндіруші осы нұсқауларды орындамау және қауіпсіздік туралы ақпаратты елемей нәтижесінде болған зақым немесе жазатайым оқиғалар үшін жауапты емес.

Қауіпті!

Қауіпсіздік туралы ақпарат пен нұсқауларды оқыңыз. Қауіпсіздік ережелері мен ережелерін бұзу электр тогының соғуына, өртке және/немесе ауыр жарақатқа әкелуі мүмкін.

Барлық ережелер мен қауіпсіздік нұсқауларын болашақта анықтама алу үшін қауіпсіз жерде сақтаңыз.

Жабдықты балалар пайдалануға болмайды. Балаларды қараусыз қалдырмаңыз және олардың жабдықпен ойнамауын қадағалаңыз. Балаларға жабдықты тазалауға немесе оған қызмет көрсетуге тыйым салынады.

Бұл құрылғы физикалық, сенсорлық немесе ақыл-ой қабілеттері шектеулі немесе тәжірибесі және/немесе білімі жоқ адамдардың, егер олардың қауіпсіздігіне жауапты адамның қадағалауынсыз немесе құрылғыны пайдалану туралы нұсқауын алмаса, пайдалануға болмайды.

Шекті күй өлшемдері

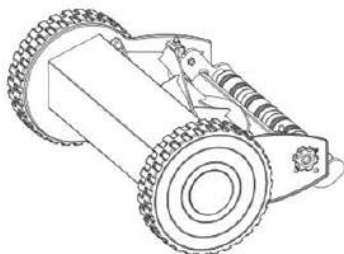
Назар аударыңыз! Көгал шапқышты пайдалану кезінде кез келген бөгде шу пайда болса немесе денеге механикалық зақым келсе, жұмысты дереу тоқтатып, ақаулықты жою үшін уәкілетті ELITECH қызмет көрсету орталығына хабарласыңыз.

3. ТЕХНИКАЛЫҚ СИПАТТАМАЛАРЫ

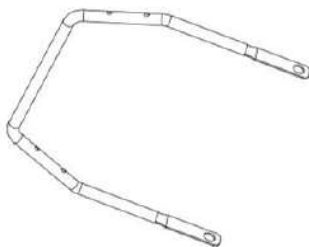
ПАРАМЕТРЛЕР / МОДЕЛДЕР	ГМ 415Т
Код	E1601.022.00
Кесу ені, мм	410
Кесу биіктігі, мм	17-33
Шөп жәшігінің көлемі, л	30
салмағы, кг	6,5

4. ЖИЫНТЫҚТАЛУЫ

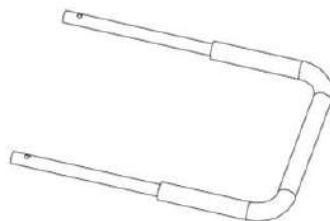
Шапқыш



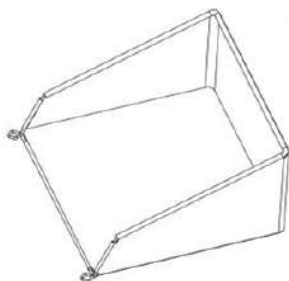
Тұтқаның төменгі жағы



Тұтқаның жоғарғы жағы



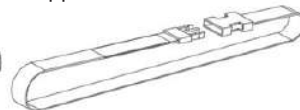
Шөп жәшігі



Тұтқаны ұзартушы



Белдік



Бекіткіш жинағы



Бұрандалы м6*35, 4 дана

Бұрандалы м6*30, 2 дана

Барашка гайка м6, 6 дана.



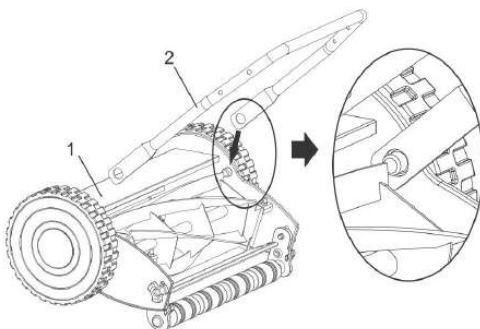
5. ҚҰРЫЛЫМ СИПАТТАМАСЫ



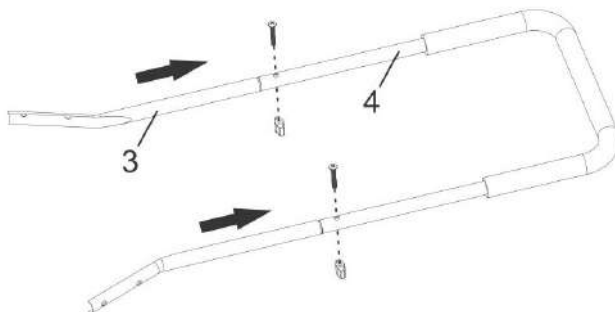
6. ЖҰМЫСҚА ДАЙЫНДАУ

Жинау

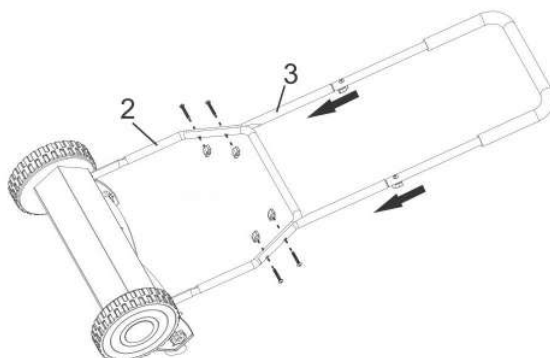
Тұтқаның төменгі бөлігін (2) саңылаулары бар шапқыш корпусындағы бағыттаушы төлкелерге (1) салыңыз.



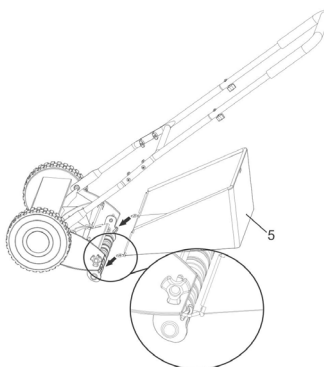
Тұтқаның үстіңгі жағын (4) және ұзартқыштарды (3) М6 х 30 бұрандалармен және барашка гайкаларымен жалғаңыз.



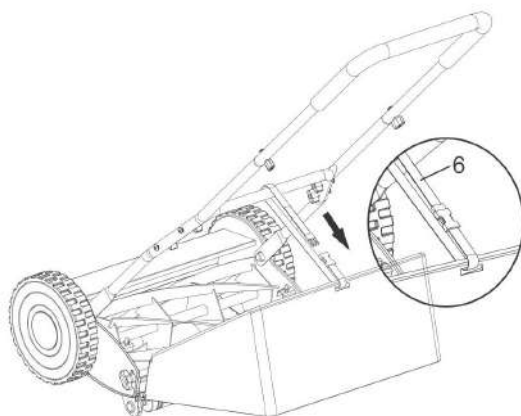
4 дана М6 х 35 мм бұрандалар мен барашка гайкаларын пайдаланып, тұтқаның (3) жиналған жоғарғы бөлігін төменгі бөлікке (2) қосыңыз.



Шөп жәшіктің (5) төменгі бөлігін көгал шапқыштың корпусындағы ілмектерге бекітіңіз.



Шөп жәшігінің үстіңгі бөлігін белдік (6) арқылы тұтқаға бекітіңіз.



Аралықты орнату

Құралды қолданар алдында және негізгі пышақ тозған жағдайда аралықты реттейді.

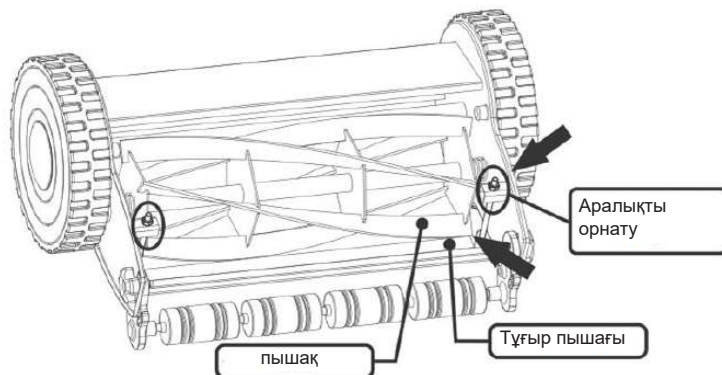
Реттеу жұмысы келесі жағдайларда жүзеге асырылады:

Шөп шабудың қанағаттанарлықсыз нәтижесі болса - тұғырдың үстіндегі айналмалы пышақ пен пышақ арасындағы қашықтықтың үлкен болуына байланысты шабылмаған шөптер қалатын жағдайда.

Айналмалы пышақ тұғырдың пышағына ілінеді.

Көгәл шапқышты орынан жылжыту мүмкін емес.

Реттеу гайкасын аралықты азайту үшін сағат тілімен, ал айналмалы және қозғалмайтын қалақтардың арасындағы бос орынды арттыру үшін сағат тіліне қарсы бұраңыз.

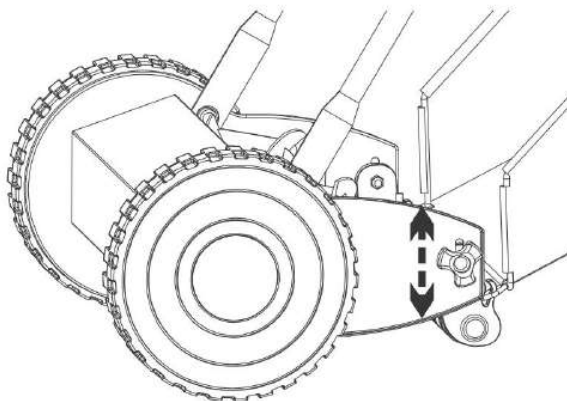


Аралық дұрыс реттелгенде, пышақтар арасына қойылған қағаз парағы бүкіл ұзындығы бойынша кесіледі.

7. ПАЙДАЛАНУ

Кесу биіктігін орнату

Кесу биіктігі шөп шапқыштың артқы жағындағы барашка гайка арқылы орнатылады.



Кесу биіктігі 17 -33 мм диапазонында реттеледі (бекітілген 3 позиция).

Ұсыныстар.

Қолмен басқаратан көгал шапқыш ұзындығы 10 см-ге дейін шөп шабуға арналған. Көгалдың жақсы көрінуі үшін оны белгіленген биіктікке дейін үнемі кесіп тұру керек. Маусымның басында көгалды шабу кезінде (сондай-ақ жаңа көгалды шабу кезінде) кесу биіктігін жоғары қойып, содан кейін оны бірте-бірте төмендету ұсынылады. Жақсы эстетикалық көрініс үшін көгалдарды 25 мм биіктікке кесу ұсынылады.

Оңтайлы нәтиже алу үшін апта сайын кесіңіз. Содан кейін шөп тығызырақ және жылдамырақ өседі, сондай-ақ тұрақты кесу арқылы серпімді болады (өте құрғақ жағдайларда және тұрақты суарудың болмауынан басқа). Өрқашан салыстырмалы түрде құрғақ көгалдарды шабыңыз. Эстетикалық жағымды көгалдарды қамтамасыз ету үшін шөпті жаяу жүру жылдамдығымен түзу сызықтармен кесіңіз. Бұл жағдайда кесілмеген жерлерді болдырмас үшін жолақтар бір-біріне бірнеше сантиметрмен қабаттасуы керек.

Шөптің ұзындығына байланысты кесу биіктігін таңдаңыз. Бір жүрісте 4 см-ден аспайтын шөпті кесіп, бірнеше жүріспен қайталап шабу ұсынылады. Көгал шапқыштың пышағы оны тоқтағаннан кейін бірнеше секунд бойы айналуы мүмкін. Ешқашан пышақты қолыңызбен тоқтатуға тырыспаңыз. Пышақтардың күйін, олардың өткірлігін және бекітудің сенімділігін үнемі тексеріп отырыңыз. Шөп шабақтарын қолыңызбен жабысқан шөп қалдықтарынан тазаламаңыз, ол үшін құралдарды (щеткалар, сыпырғыштар) пайдаланыңыз.

8. ТЕХНИКАЛЫҚ ҚЫЗМЕТ КӨРСЕТУ

Тазалау

Әр қолданғаннан кейін құралды щеткамен немесе шүберекпен тазалаңыз. Құралды құрғақ жерде балалардан алыс жерде сақтаңыз. Сақтау орнын үнемдеу үшін шөп жәшігін алып, тұтқаны тік күйге бұраңыз. Көгал шапқышты жақсы жағдайда ұстау ұзақ қызмет етуді қамтамасыз етіп қана қоймайды, сонымен қатар шөпті аз күш жұмсап кеседі.

Қызмет көрсету

Қауіпсіз жұмыс істеу үшін барлық бекіту бөліктерінің (бұрандалар, болттар, гайкалар және т.б.) тығыз болуын қамтамасыз етіңіз. Тозған немесе зақымдалған бөлшектерді дереу ауыстырыңыз. Құралдың қызмет ету мерзімін ұзарту үшін барлық бекіткіштерді, сондай-ақ дөңгелектер мен осьтерді үнемі тазалап, майлаңыз. Басқа құрамдас бөліктермен салыстырғанда қозғалатын пышақ тозуға тез ұшырайды. Пышақтың күйін үнемі тексеріп, оның дұрыс қорғалғанына көз жеткізіңіз. Егер пышақ күңгірттеніп, ауыстыруды қажет етсе, қызмет көрсету орталығына хабарласыңыз. Тек түпнұсқа қосалқы бөлшектерді пайдаланыңыз.

9. АҚАУЛЫҚТАР ЖӘНЕ ОЛАРДЫ ЖӨНДЕУ ӘДІСТЕРІ

Ақау	Мүмкін себептер	Түзеу әрекеттері
Бөтен дыбыстар	Бос бұрандалар/бөліктер	Бекіткіштерді тексеріңіз және бекітіңіз
	Пышақтың ішіне бөгде заттар кіріп кеткен	Бөтен заттарды алып тастаңыз
	Пышақтар зақымдалған	Пышақтарды ауыстырыңыз
Шөп шабудың нәтижелері қанағаттанарлықсыз	Пышақты дұрыс емес реттеген	Реттеу жасаңыз.
	Пышақ түтіккен	Пышақты ауыстырыңыз.

Құралды жөндеуді тек қызмет көрсету орталығында білікті мамандар жүргізуі керек.

10. ТАСЫМАЛДАУ ЖӘНЕ САҚТАУ

Өндірушінің қаптамасындағы электр құралын жабық көліктің барлық түрлерімен ауа температурасы минус 50-ден плюс 50 °С-қа дейін және салыстырмалы ылғалдылығы 80% - ға дейін (плюс 25°С температурада) көліктің осы түрінде қолданылатын жүктерді тасымалдау ережелеріне сәйкес тасымалдауға болады. Өнім + 5-тен + 40°С-қа дейінгі температурада және салыстырмалы ылғалдылығы 80% - ға дейін (плюс 25°С температурада) жылытылатын желдетілетін бөлмеде дайындаушының қаптамасында сақталуы тиіс.

11. КӘДЕГЕ ЖАРАТУ

Құралды, оның құрамдас бөліктерін және қуат көздерін тұрмыстық қалдықтармен бірге тастамаңыз. Құрал мен қуат элементтерін өндірістік қалдықтарды кәдеге жарату жөніндегі қолданыстағы ережелерге сәйкес тастаңыз.

12. ҚЫЗМЕТ МЕРЗІМІ

Өнім тұрмыстық сыныпқа жатады. Қызмет мерзімі 5 жыл

13. ӨНДІРУШІ, ИМПОРТТАУШЫ

Өндіруші: HANGZHOU King MEKAN TRADE CO.,LTD., мекен-жайы: Room1502, building 9, No. 158, Zixuan Road, London Town, Xihu District, Hangzhou, 310030
Импорттаушы: «ЭЛИТЕК ЛОДЖИСТИК» ЖШҚ, мекен-жайы: 107370, Мәскеу қ., ашық тас жол, 12 үй, 3 ғимарат, телефон: 495 (745 8888)

14. КЕПІЛДІК МІНДЕТТЕМЕЛЕРІ

Өнімнің кепілдік мерзімі тұтынушыға сатылған сәттен бастап 24 айды құрайды. Өнім мен құрамдас бөліктердің қызмет ету мерзімін өндіруші белгілейді және өнімнің төлқұжатында көрсетілген.

Кепілдік мерзімі ішінде сатып алушы өндірістік ақаулардың салдары болған ақауларды тегін түзеуге құқылы. Кемшілігі анықталған жағдайда тауарды сараптау мен жөндеу тек авторизацияланған сервистік орталықтарда жүргізіледі, олардың өзекті тізімін <https://elitech-tools.ru/sections/service> сайтынан табуға болады

Кепілдік жөндеу сатып алу құжаты мен кепілдік талонын көрсетілгенде жүргізіледі, ол болмаған жағдайда - кепілдіктің басталу мерзімі өнім жасалған күннен бастап есептеледі.

Кепілдік бойынша ауыстырылатын бөлшектер шеберхананың меншігіне өтеді. Кепілдік қызмет көрсету келесі кемшіліктер нәтижесінде пайда болған өнімдерге қолданылмайды:

- өнімді пайдалану, сақтау және/немесе тасымалдау шарттары мен ережелерін бұзу, сондай-ақ өнімнің таңбалау тақтайшасы және/немесе сериялық нөмірі болмаған немесе ішінара болмаған немесе бүлінген кезде;
- ақаулық белгілері бар өнімді пайдалану (шуы, дірілі жоғарылауы, қатты қызуы, біркелкі емес айналуы, қуатының жоғалуы, айналымның төмендеуі, қатты ұшқындауы, күйік иісі, өзіне тән емес газ шығуы)
- механикалық зақымдану (жарықтар, жарықшақ, ойықтар, деформациялар және т. б.);
- коррозиялық ортаның, жоғары температураның немесе металл бөліктерінің коррозиясы кезінде басқа сыртқы факторлардың әсерінен болатын зақым;
- қатты ішкі немесе сыртқы ластанудан, бұйымға бөгде заттар мен сұйықтықтардың, материалдар мен заттардың түсуінен, желдеткіш арналардың (саңылаулардың), май арналарының бітелуінен, сондай-ақ қызып кетуден, дұрыс сақтамаудан, тиісті күтімнің болмауынан туындаған зақымданулардан туындаған зақымдар;
- тірелетін, үйкелетін, берілісті бөлшектері мен материалдарының табиғи тозуы,
- мотосағат есептегішінің жұмысына араласу немесе зақымдануы.
- шамадан тыс жүктеме немесе қате қолдану. Өнімнің шамадан тыс жүктелуінің шартсыз белгілеріне мыналар жатады (бірақ олармен шектелмейді): түстерінің құбылуы, ротор мен статор сияқты түйісетін немесе кезектесетін бөлшектердің бір мезгілде істен шығуы, редуктор мен әкірдің тегершігінің, трансформатордың бастапқы орамасы, бөлшектердің істен шығуы, бұйымның тораптарының немесе электр қозғалтқышының сымдарының жоғары температураның әсерінен, сондай-ақ өнімнің кестеде көрсетілген номиналдар электр желісі параметрлерінің шартына сай болмауынан деформациялануы немесе балқуы
- ауыстырылатын құрылым бөлшектерінің істен шығуы (жұлдызшалар, шынжырлар, шиналар, саптамалар, дискілер, бұтакесу пышақтары, шөп шабатын машиналар мен триммерлер, қармақ бауы мен триммер бастары, қорғаныс қаптамалары, аккумуляторлар, отын және ауа сүзгілері, белбеулер, аралау пышағы, жұлдызшалар, цангалар, дәнекерлеу ұштары, құбыршектер, тапаншалар және жоғары қысымды
- жууға арналған саптамалар, кернеу және бекіту элементтері (болттар, сомындар, шентемірлер), ауа сүзгілері және т. б.), сондай-ақ тозудың осы түрлерінен туындаған бұйымның ақаулары;
- поршень тобының істен шығуына әкеп соққан отын қоспасының құрамы мен сапасына қойылатын талаптарды сақтамау (поршень сақинасының жатуы және/немесе цилиндрдің ішкі бетінде және поршень бетінде сызаттар мен бұзушылықтардың болуы, шатун мен поршень саусағының тірек мойынтіректерінің бұзылуы немесе балқуы);
- компрессорлар, 4 тактілі қозғалтқыштар қартеріндегі май мөлшерінің жеткіліксіздігі немесе май түрінің сәйкес келмеуі (шатунда, иінді білікте, тіпті май деңгейінің

датчигі болған кезде де сызаттар мен бөгеттердің болуы);

- Шығыс және тез тозатын бөлшектердің, ауыстырылатын құрылғылардың және компоненттердің істен шығуы (стартерлер, жетек берілістері, бағыттаушы роликтер, жетек белдіктері, дөңгелектер, резеңке амортизаторлар, тығыздағыштар, майлы тығыздағыштар, тежегіш таспа, қорғаныш қаптамалар, тұтандырғыш электродтар, термопаралар, іліністер, майлау, көмір щеткалары, жетекші жұлдызшалар, дәнекерлеу алауы (саптамалар, ұштар мен бағыттаушы арналар), діңгектер, жоғары қысымды жуу құралдарының клапандары және т. б.), сондай-ақ тозудың осы түрлерінен туындаған бұйымның ақаулары;

- бекіткіштердің, пломбалардың, қорғаныш жапсырмалардың және т. б. оймакілтектерінің зақымдалуымен араласу.

Кепілдік қолданылмайды:

Құрылысына өзгерістер мен толықтырулар енгізілген өнімге;

Кәсіпкерлік қызмет үшін немесе кәсіптік, өнеркәсіптік мақсаттарда пайдаланылатын тұрмыстық мақсаттағы өнімдерге (пайдалану жөніндегі нұсқаулықтағы мақсатқа сәйкес);

Өнімнің профилактикалық және техникалық қызмет көрсетуге (майлау, жуу, тазалау, реттеу және т.б.)

Түпнұсқа болып табылмайтын керек-жарақтарды, ілеспе және қосалқы бөлшектерді пайдалану нәтижесінде пайда болған бұйымның ақауларына;



КЕПІЛДІК ТАЛОНЫ

Өнімнің атауы: _____

Моделі: _____

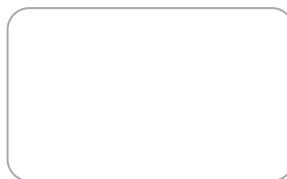
Модель артикулі: _____

Шығарылған күні: _____

Сериялық нөмірі: _____

Сату күні: _____

Сауда ұйымының мөрі:



ҮЗБЕЛІ ТАЛОН № _____

(қызмет көрсету орталығымен толтырылады)

Қабылдау күні _____

Қызмет көрсету орталығы _____

Тапсырыс-өкімдеме нөмірі _____

Берілген күні _____

Клиенттің қолы _____

Қызмет көрсету орталығының мөрі

ҮЗБЕЛІ ТАЛОН № _____

(қызмет көрсету орталығымен толтырылады)

Қабылдау күні _____

Қызмет көрсету орталығы _____

Тапсырыс-өкімдеме нөмірі _____

Берілген күні _____

Клиенттің қолы _____

Қызмет көрсету орталығының мөрі

ҮЗБЕЛІ ТАЛОН № _____

(қызмет көрсету орталығымен толтырылады)

Қабылдау күні _____

Қызмет көрсету орталығы _____

Тапсырыс-өкімдеме нөмірі _____

Берілген күні _____

Клиенттің қолы _____

Қызмет көрсету орталығының мөрі



ՀԱՐԳԵԼԻ ԳՆՈՐԴ,

Շնորհակալություն ELITECH-ի արտադրանքը ընտրելու համար: Խորհուրդ ենք տալիս ուշադիր կարդալ այս անձնագիրը և ուշադիր հետևել սարքավորումների անվտանգության, շահագործման և պահպանման միջոցառումների վերաբերյալ ցուցումներին:

Անձնագրում պարունակվող տեղեկատվությունը հիմնված է անձնագրի թողարկման պահին առկա տեխնիկական բնութագրերի վրա:

Սույն անձնագիրը պարունակում է տեղեկատվություն, որն անհրաժեշտ և բավարար է ապրանքի հուսալի և անվտանգ շահագործման համար:

Արտադրանքի կատարելագործման ուղղությամբ մշտական աշխատանքի հետ կապված՝ արտադրողն իրավունք է վերապահում փոխել դրա կառուցվածքը, որը չի ազդում շահագործման հուսալիության և անվտանգության վրա՝ առանց լրացուցիչ ծանուցման:

ԲՈՎԱՆԴԱԿՈՒԹՅՈՒՆ

1. ՆՊԱՏԱԿԸ	44
2. ԱՆՎՏԱՆԳՈՒԹՅԱՆ ՀԻՄՆԱԿԱՆ ԿԱՆՈՆՆԵՐԸ	44
3. ՏԵԽՆԻԿԱԿԱՆ ԲՆՈՒԹԱԳԻՐ	45
4. ՍԱՐՔԱԿՈՐՈՒՄՆԵՐ	45
5. ԴԻՉԱՅՆԻ ՆԿԱՐԱԳՐՈՒԹՅՈՒՆ	46
6. ԴԻՉԱՅՆԻ ՆԿԱՐԱԳՐՈՒԹՅՈՒՆ	46
7. ՇԱՅԱԳՈՐԾՈՒՄ	49
8. ՏԵԽՆԻԿԱԿԱՆ ՍՊԱՍԱՐԿՈՒՄ	50
9. ՀԱՐԱԿՈՐ ԱՆՍԱՐՔՈՒԹՅՈՒՆՆԵՐԸ և ԴՐԱՆՑ ՎԵՐԱՑՄԱՆ ՄԵԹՈԴՆԵՐԸ	50
10. ՓՈԽԱԴՐՈՒՄ և ՊԱՅԵՍՏԱԿՈՐՈՒՄ	51
11. ՕՏԱՐՈՒՄ	51
12. ԾԱՌԱՅՈՒԹՅԱՆ ԺԱՄԿԵՏԸ	51
13. ՏԿՅԱԼՆԵՐ ԱՐՏԱԴՐՈՂԻ, ՆԵՐՍՈՒԾՈՂԻ	51
14. ԵՐԱՇՆԻՔԱՅԻՆ ՊԱՐՏԱԿՈՐՈՒԹՅՈՒՆՆԵՐ	51

1. ՆՊԱՏԱԿԸ

Մեխանիկական խոտհնձիչը նախատեսված է ամառանոցներում, անձնական հողամասերում խոտ հնձելու համար :

Խոտհնձիչը խորհուրդ է տրվում շահագործել +5°C-ից +35°C շրջակա միջավայրի ջերմաստիճանի և 80% - ից ոչ ավելի օդի հարաբերական խոնավության պայմաններում:

Արգելվում է խոտհնձիչի ոչ նպատակային օգտագործումը:

2. ԱՆՎՏԱՆԳՈՒԹՅԱՆ ՀԻՄՆԱԿԱՆ ԿԱՆՈՆՆԵՐԸ

Վտանգավոր!

Սարքը վնասելուց և վնասելուց խուսափելու համար սարքավորումն օգտագործելիս պետք է որոշակի նախազգուշական միջոցներ ձեռնարկվեն:

Խնդրում ենք ուշադիր ուսումնասիրել անձնագիրն ու անվտանգության տեղեկությունները:

Անձնագիրը պահեք անվտանգ վայրում այնպես, որ դրա մեջ պարունակվող տեղեկատվությունը հասանելի լինի ցանկացած պահի:

Սարքավորումն այլ անձի փոխանցելու դեպքում տրամադրեք նաև տվյալ անձնագիրը և անվտանգության վերաբերյալ տեղեկատվությունը:

Արտադրողը պատասխանատվություն չի կրում վնասի կամ դժբախտ պատահարների համար, որոնք տեղի են ունեցել տվյալ հրահանգների չկատարման և անվտանգության տեղեկատվության անտեսման արդյունքում:

Վտանգավոր!

Ստուգեք անվտանգության վերաբերյալ տեղեկությունները և հրահանգները: Անվտանգության կանոնների և հրահանգների ցանկացած խախտում կարող է հանգեցնել էլեկտրական ցնցումների, հրդեհի և (կամ) լուրջ վնասվածքների:

Պահպանեք անվտանգության բոլոր կանոններն ու հրահանգները անվտանգ վայրում՝ հետագա օգտագործման համար:

Սարքավորումը նախատեսված չէն երեխաների օգտագործման համար: Մի թողեք երեխաներին առանց հսկողության և համոզվեք, որ նրանք չեն խաղում սարքավորումն հետ: Երեխաներին արգելվում է մաքրել և պահպանել սարքավորումները:

Սարքը նախատեսված չէ ֆիզիկական, զգայական կամ մտավոր հաշմանդամություն ունեցող անձանց համար, ինչպես նաև այն մարդկանց համար, ովքեր չունեն համապատասխան փորձ և/կամ գիտելիքներ, առանց նրանց անվտանգության համար պատասխանատու անձանց հսկողության, ինչպես նաև առանց այդպիսի անձանց կողմից սարքի անվտանգ շահագործման վերաբերյալ հրահանգներ ստանալու:

Սահմանային չափանիշներ

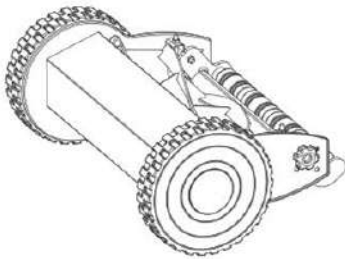
Ուշադրություն! Եթե շահագործման ընթացքում կողմնակի աղմուկներ են առաջանում, գործի մեխանիկական վնասը պետք է անհապաղ դադարեցվի և անսարքությունները վերացնելու համար դիմեք ELITECH-ի լիազորված սպասարկման կենտրոն: Եթե հնձիչը չի աշխատում, ապա անհրաժեշտ է անհապաղ դադարեցնել աշխատանքը և դիմել ELITECH-ի լիազորված սպասարկման կենտրոն:

3. ՏԵԽՆԻԿԱԿԱՆ ԲՆՈՒԹԱԳԻՐ

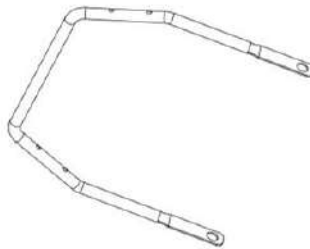
ԸՆՏՐԱՆՔՆԵՐ/ՄՈԴԵԼՆԵՐ	GM 415T
Կոդ	E1601.022.00
Ջնձման լայնությունը, մմ	410
Ջնձման բարձրությունը, մմ	17-33
Խոտ հավաքողի ծավալը, Լ	30
Զաշը, կգ	6,5

4. ՍԱՐՔԱՎՈՐՈՒՄՆԵՐ

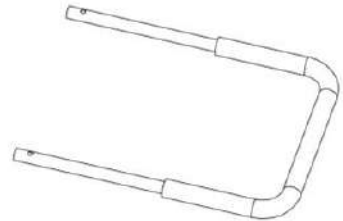
Ջնձվոր



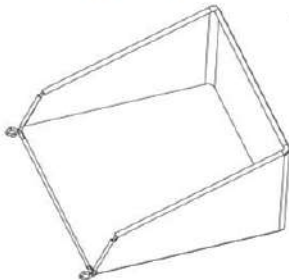
Բռնակի ստորին մասը



Բռնակի վերին մասը



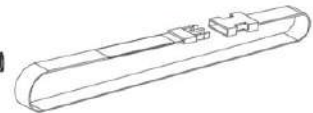
Խոտ հավաքող



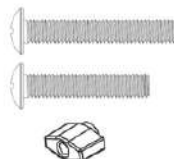
Բռնակի երկարացում



Գոտի

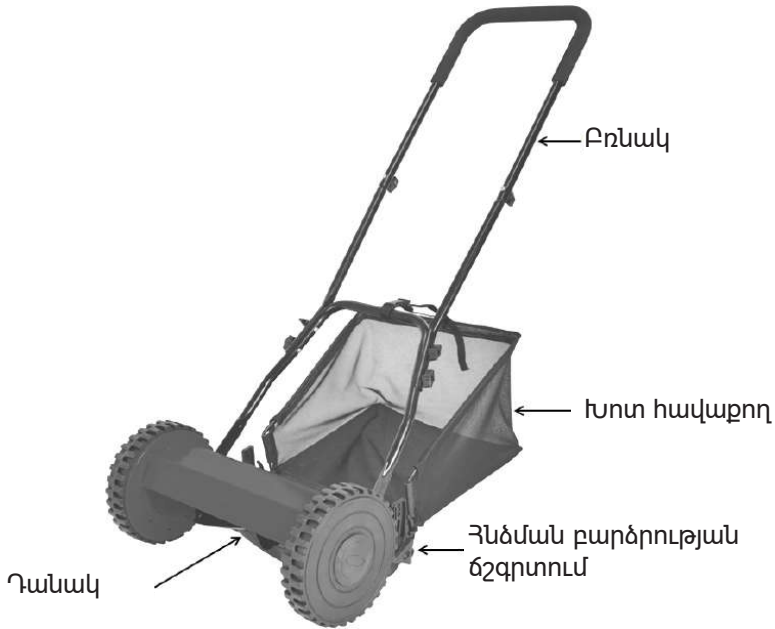


Ամրակման հավաքածու



Պտուտակ M6 * 35, 4 հատ
Պտուտակ M6 * 30, 2 հատ
Թևի ընկույզ M6, 6 հատ:

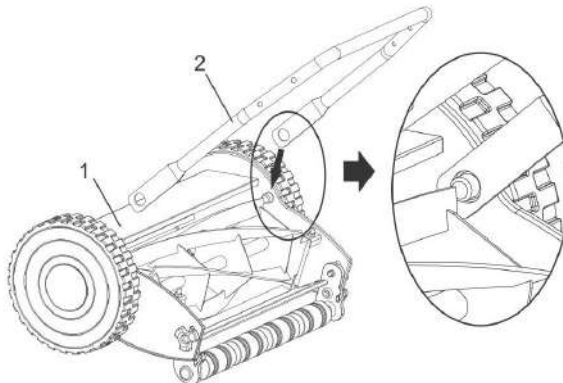
5. ԴԻՉԱՅՆԻ ՆԿԱՐԱԳՐՈՒԹՅՈՒՆ



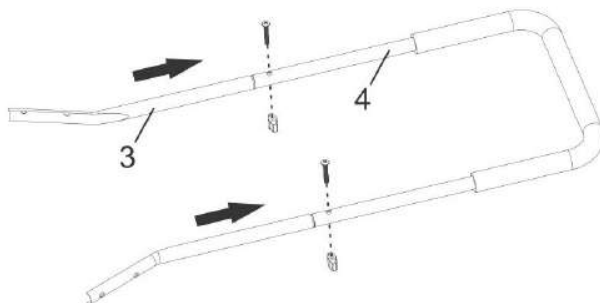
6. ԴԻՉԱՅՆԻ ՆԿԱՐԱԳՐՈՒԹՅՈՒՆ

Հավաքում

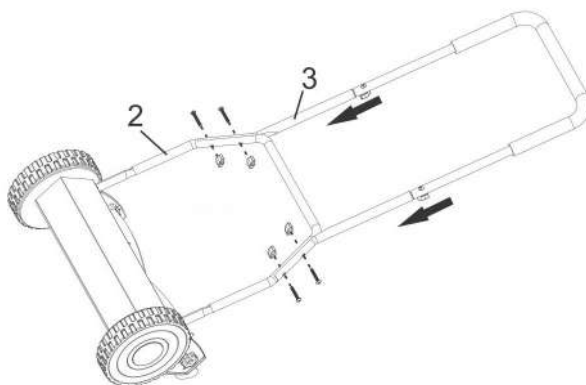
Տեղադրեք բռնակի ներքևի մասը (2) անցքերով սարքի ուղեցույցի թփերի մեջ (1):



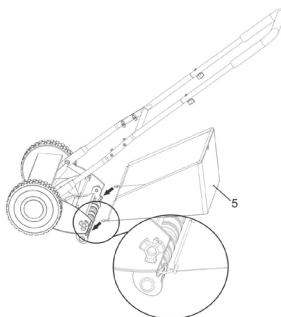
Միացրեք բռնակի վերին մասը (4) և երկարացման լարերը (3) m6x30 պտուտակներով:



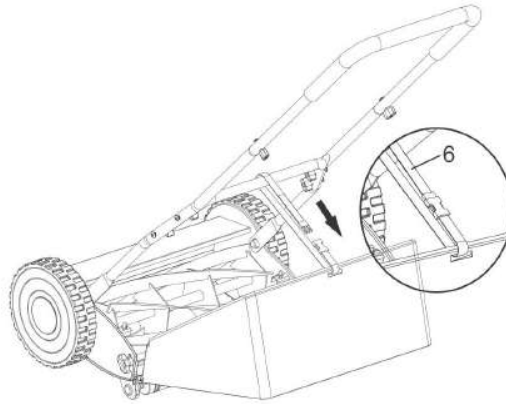
Միացրեք հավաքված բռնակի վերին մասը (3) ներքևի մասի հետ (2) 4 m6x35 մմ պտուտակներով



Հնձվորի ստորին հատվածը (5) ամրացրեք հնձվորի կեռիկներին:



խոտի կոլեկցիոնների մեռն մաստ ամրաօտեռ ռռնառնն ` օառադործելով գոտի (6):



Մաքրման կարգավորում

Մաքրումը կարգավորվում է նախքան շահագործումը սկսելը և հիմնական դանակի մաշվածության դեպքում:

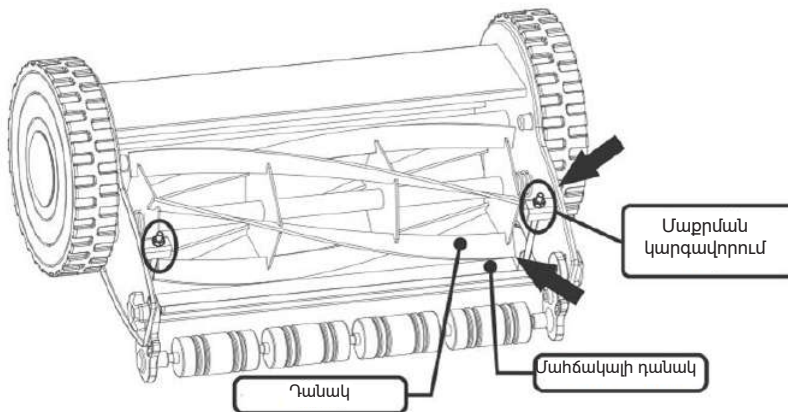
Ճշգրտումը կատարվում է հետևյալ դեպքերում :

Հնձման անբավարար արդյունք - մահճակալի վրա պտտվող դանակի և դանակի միջև մեծ հեռավորության պատճառով կան չկտրված խոտի բացթողումներ:

Պտտվող դանակը կայչում է մահճակալի դանակին:

Հնձվորը հնարավոր չէ տեղափոխել:

Պտտեք կարգավորող ընկույզը ժամացույցի սլաքի ուղղությամբ ` բացը նվազեցնելու համար, իսկ ժամացույցի սլաքի հակառակ ուղղությամբ ` պտտվող և անշարժ դանակների միջև բացը մեծացնելու համար:

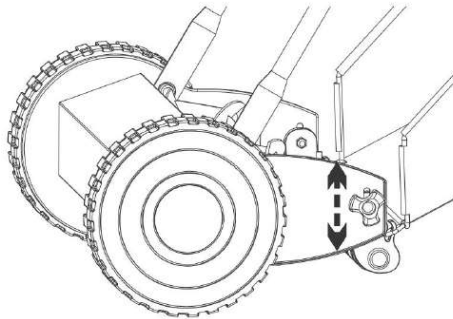


Երբ բացը ճիշտ ճշգրտվում է, դանակների միջև տեղադրված թղթի թերթիկը կտրվում է ամբողջ երկարությամբ:

7. ՀԱՅԱԳՈՐԾՈՒՄ

Հնձման Բարձրության կարգավորում

Հնձման բարձրությունը սահմանվում է հնձվորի հետևի մասում թևի ընկույզով:



Հնձման բարձրությունը կարգավորելի է 17-33 մմ միջակայքում (3 ֆիքսված դիրք):
Առաջարկություններ.

Ձեռքով խոտհնձիչը նախատեսված է մինչև 10 սմ երկարությամբ խոտ կտրելու համար: մարգագետինների լավ տեսքի համար անհրաժեշտ է պարբերաբար կտրել այն սահմանված բարձրության վրա: Սեզոնի սկզբին սիզամարգ հնձելիս (ինչպես նաև նոր սիզամարգ հնձելիս) խորհուրդ է տրվում ավելի բարձր Սահմանել հնձման բարձրությունը, այնուհետև աստիճանաբար նվազեցնել այն: Լավ գեղագիտական տեսքի համար խորհուրդ է տրվում մարգագետինը կտրել 25 մմ բարձրության վրա:

Օպտիմալ արդյունքի հասնելու համար շաբաթական կտրվածքով սանրված քր արեք : Այնուհետև խոտը ավելի խիտ և արագ է աճում, ինչպես նաև ավելի առածգական կլինի կանոնավոր սանրվածքով (բացառությամբ շատ չոր պայմանների և մշտական ջրելու բացակայության): Միշտ կտրեք համեմատաբար չոր սիզամարգը: Մարգագետնի գեղագիտական տեսքն ապահովելու համար խոտը կտրեք ուղիղ գծերով ` քայլելու արագությամբ: Այս դեպքում շերտերը պետք է համընկնեն միմյանց մի քանի սանտիմետրով, որպեսզի խուսափեն չկտրված տարածքներից:

Ընտրեք հնձման բարձրությունը ` կախված խոտի երկարությունից: Խորհուրդ է տրվում հնձել մի քանի անցումներով ` մեկ անցումով հնձելով ոչ ավելի, քան 4 սմ խոտի երկարություն:

Հնձվորը կանգնեցնելուց հետո դանակը կարող է պտտվել ևս մի քանի վայրկյան: Երբեք մի փորձեք ձեռքով կանգնեցնել դանակը: Պարբերաբար ստուգեք դանակների վիճակը, դրանց սրությունը և ամրացման հուսալիությունը:

Մի մաքրեք հնձվորի դանակները ձեր ձեռքերով խրված խոտի մնացորդներից, դրա համար օգտագործեք գործիքներ (խոզանակներ, խուճապ):

8. ՏԵԽՆԻԿԱԿԱՆ ՍՊԱՍԱՐԿՈՒՄ

Մաքրում

Յուրաքանչյուր օգտագործումից հետո մաքրեք գործիքը խոզանակով կամ կտորով:

Գործիքը Պահեք երեխաներից հեռու գտնվող չոր տեղում: Պահպանման ժամանակ տարածք ինայելու համար

հեռացրեք խոտի հավաքիչը և պտտեք բռնակը ուղղահայաց դիրքի:

Մարզագետիկների հնձվորը պատշաճ վիճակում պահելը կապահովի ոչ միայն երկար կյանք, այլև նվազագույն ջանք գործադրելով խոտը հնձելու համար: մարզագետիկների հնձվորները պետք է պարբերաբար մաքրվեն, որպեսզի խոտհնձիչը չվնասվի:

Սպասարկում

Անվտանգ օգտագործման նպատակով համոզվեք, որ բոլոր ամրացնող բաղադրիչները (օրինակ ` պտուտակներ, և այլն) խստացված են:

Ժամանակին փոխարինեք մաշված կամ վնասված մասերը:

Գործիքի կյանքը երկարացնելու համար պարբերաբար մաքրեք և յուղեք բոլոր ամրացումները, ինչպես նաև անիվներն ու առանցքները:

Շարժական դանակը ենթակա է մաշվածության ավելացման ` համեմատած այլ բաղադրիչների հետ: Պարբերաբար Ստուգեք դանակի վիճակը և համոզվեք, որ այն պատշաճ կերպով ամրագրված է:

Եթե դանակը սուր չէ և պահանջում է փոխարինում, դիմեք սպասարկման կենտրոնի բաժին: Օգտագործեք միայն բնօրինակ պահեստամասեր:

9. ՀՆԱՐԱՎՈՐ ԱՆՍԱՐՔՈՒԹՅՈՒՆՆԵՐԸ և ԴՐԱՆՑ ՎԵՐԱՑՄԱՆ ՄԵԹՈՂՆԵՐԸ

Անսարքություն	Հնարավոր պատճառ	Վերականգնողական գործողություն
Կողմնակի հնչյուններ	Չամրացված պտուտակներ / մասեր	Ստուգեք և խստացրեք ամրացումները
	Օտարերկրյա առարկաները դանակի մեջ են ընկել	Հեռացրեք օտարերկրյա առարկաները
	Վնասված դանակներ	Փոխարինեք դանակները
Անբավարար հնձման արդյունքներ	Դանակի սխալ կարգավորում	Կատարեք ճշգրտումներ:
	Դանակը ձանձրալի է	Փոխարինեք դանակը:

Գործիքի վերանորոգումը պետք է իրականացվի միայն սպասարկման կենտրոնում որակավորված մասնագետների կողմից

10. ՓՈՒՆԱԴՐՈՒՄ և ՊԱՅԵՍԱՎՈՐՈՒՄ

Արտադրողի փաթեթավորման մեջ գտնվող գործիքները կարող են տեղափոխվել բոլոր տեսակի փակ տրանսպորտով՝ - 50 ° C -ից +50 ° C օդի ջերմաստիճանում և մինչև 80 % հարաբերական խոնավության պայմաններում (+ 25°C ջերմաստիճանում)՝ տրանսպորտի այս տեսակի վրա գործող ապրանքների փոխադրման կանոններին համապատասխան:

Գործիքը պետք է պահվի արտադրողի փաթեթավորման մեջ ջեռուցվող օդափոխվող սենյակում՝ +5 ° C -ից +40°C ջերմաստիճանում և մինչև 80 % հարաբերական խոնավության պայմաններում (+ 25°C ջերմաստիճանում) :

11. ՕՏԱՐՈՒՄ

Մի դեմ նետեք գործիքը, դրա բաղադրիչները և մարտկոցները կենցաղային աղբի հետ: Հեռացրեք գործիքը և սևուցիչները արդյունաբերական թափոնների հեռացման գործող կանոնակարգերի համաձայն:

12. ԾԱՌԱՅՈՒԹՅԱՆ ԺԱՄԿԵՏԸ

Ապրանքը պատկանում է կենցաղային դասին: Ծառայության ժամկետը 5 տարի է :

13. ՏՎՅԱԼՆԵՐ ԱՐՏԱԴՐՈՂԻ, ՆԵՐՄՈՒԾՈՂԻ

Արտադրող: HANGZHOU King MEKAN TRADE CO.,LTD., հասցե: Room1502, շենք 9, թիվ. 158, Zixuan Road, London Town, Xihu District, Hangzhou, 310030
Ներմուծող՝ «ԷԼԻՏԵԿ Լոնջստիկ» ՍՊԸ, Հասցե՝ 107370, ք. Մոսկվա, բացեիբաց մայրուղի, շենք 12, շենք 3, հեռախոս՝ 495 (745 8888)

14. ԵՐԱՇԽԻՔԱՅԻՆ ՊԱՐՏԱՎՈՐՈՒԹՅՈՒՆՆԵՐ

Ապրանքի երաշխիքային ժամկետը սպառողին վաճառելու օրվանից 24 ամիս է: Ապրանքի և բաղադրիչների ծառայության ժամկետը սահմանվում է արտադրողի կողմից և նշված է արտադրանքի անձնագրում:

Երաշխիքային ժամանակահատվածում գնորդն իրավունք ունի անվճար վերանորոգել անսարքությունները, որոնք առաջացել են արտադրական թերությունների հետևանքով: Ապրանքի վերանորոգումը և փորձաքննությունը, եթե թերություն է հայտնաբերվել, իրականացվում է միայն լիազորված սպասարկման կենտրոններում, որոնց ընթացիկ ցանկը կարող եք գտնել <https://elitech-tools.ru/sections/service> կայքում:

Երաշխիքային վերանորոգումն իրականացվում է գնման փաստաթղթի և

երաշխիքային քարտի ներկայացմամբ, իսկ երաշխիքի բացակայության դեպքում երաշխիքի մեկնարկի ամսաթիվը հաշվարկվում է ապրանքի արտադրության օրվանից:

Երաշխիքով փոխարինված մասերը դառնում են արտադրամասի սեփականությունը: Երաշխիքային սպասարկումը չի տարածվում այն ապրանքների վրա, որոնց թերությունները առաջացել են հետևյալ պատճառներով.

- արտադրանքի շահագործումը անսարքության նշաններով (աղմուկի ավելացում, թրթռում, ուժեղ ջեռուցում, անհավասար պտույտ, հոսանքի կորուստ, դանդաղում, ուժեղ կայծ, այրվող հոտ, անսովոր արտանետում);

- մեխանիկական վնաս (ճաքեր, քեծվածքներ, փորվածքներ, դեֆորմացիաներ և այլն);

- մետաղական մասերի կոռոզիայի ժամանակագրեսիվ միջավայրի, բարձր ջերմաստիճանի կամ այլ արտաքին գործոնների ազդեցության հետևանքով առաջացած վնաս;

- ներքին կամ արտաքին ծանր աղտոտման, օտար առարկաների և հեղուկների, նյութերի և նյութերի ներթափանցում արտադրանքի մեջ, օդափոխման խողովակների (անցքերի), յուղի ալիքների խցանման հետևանքով առաջացած վնասը, ինչպես նաև գերտաքացումից, ոչ պատշաճ պահպանման, ոչ պատշաճ սպասարկման հետևանքով առաջացած վնասը;

- մղման, քսման, փոխանցման դետալների և նյութերի բնական մաշվածություն ;

- ժամաչափի խախտում կամ վնասում:

- գերբեռնվածություն կամ չարաշահում: Սարքի ծանրաբեռնվածության անվերապահ նշանները ներառում են (բայց չսահմանափակվելով) տրանսֆորմատորի ոլորումը, մասերի, արտադրանքի բաղադրիչների կամ էլեկտրական շարժիչի լարերի դեֆորմացիան կամ հալվելը բարձր ջերմաստիճանի ազդեցության տակ, ինչպես նաև այս սարքի վարկանիշների աղյուսակում նշված էլեկտրական ցանցի պարամետրերի անհամապատասխանության պատճառով;

- Փոխարինելի սարքերի խափանում (ճղոցներ, շղթաներ, անվադողեր, վարդակներ, սկավառակներ, խոզանակի դանակներ, սիգամարգերի հնձիչներ և հարմարանքներ, ձկնորսական լարեր և հարմարվողական գլուխներ, պաշտպանիչ ծածկոցներ, մարտկոցներ, կայծային մոմեր, վառելիքի և օդի գոտիչներ, գոտիներ, սղոցներ, պտուտակներ, կոլեկտորներ, եռակցման ծայրեր, խողովակներ, ատրճանակներ և ճնշման լվացման մեքենաների վարդակներ, լարվածության և ամրացման տարրեր (պտուտակներ, ընկույզներ, եզրեր, օդային գոտիչներ և այլն), ինչպես նաև արտադրանքի անսարքություններ, որոնք առաջացել են այս տեսակի մաշվածությունից;

- վառելիքի խառնուրդի բաղադրության և որակի պահանջներին չհամապատասխանելը, ինչը հանգեցրել է միացի խմբի խափանման (միացի օղակի առաջացում և/կամ քերծվածքների և ճաքերի առկայություն միացի և միացի ներքին մակերեսի վրա, միացնող գավազանի և միացային քորոցի օժանդակ առանցքակալների ոչնչացում կամ հալում);

- կոմպրեսորների, 4 հարվածային շարժիչների բեռնախցիկում յուղի անբավարար քանակություն կամ յուղի տեսակի անհամապատասխանություն (միացնող ձողի,

ծնկածողի վրա քերծվածքների և ճաքերի առկայություն, նույնիսկ եթե կա յուղիի մակարդակի ցուցիչ);

- Սպառվող և մաշված մասերի, փոխարինվող սարքերի և բաղադրիչների խափանումը (մեկնարկիչներ, շարժիչ շարժակներ, ուղղորդող գլանափաթեթներ, շարժիչ գոտիներ, անիվներ, ռետինե շոկի կլանիչներ, կնիքներ, յուղի կնիքներ, արգելակման ժապավեն, պաշտպանիչ ծածկոցներ, բռնկման էլեկտրոդներ, ջերմագույգեր, ճիրաններ, քսանյութեր, ածխածնային խոզանակներ, շարժական պտուտակներ, եռակցման ջահեր (վարդակներ, ծայրեր և ուղեցույցներ), տակառներ, ճնշման լվացման փականներ և այլն), ինչպես նաև արտադրանքի խափանումները, որոնք առաջացել են այս տեսակի մաշվածության հետևանքով ;

- միջամտություն ամրացումների, կնիքների, պաշտպանիչ կպչուն պիտակների և այլ անցքերի վնասմանը;

Երաշխիքը չի ներառում.

- ապրանքի վրա,որի դիզայնում կատարվել են միջամտություններ և փոփոխություններ ;

- Կենցաղային նշանակության արտադրատեսակների համար, որոնք օգտագործվում են ձեռնարկատիրական գործունեության կամ մասնագիտական, արդյունաբերական նպատակներով (ըստ շահագործման ձեռնարկում նշված նպատակի);

- Արտադրանքի պրոֆիլակտիկ և տեխնիկական սպասարկման ծառայությունների համար (քսում, լվացում, մաքրում, ճշգրտում և այլն);

- Արտադրանքի անսարքությունները, որոնք առաջացել են ոչ օրիգինալ պարագաների,աքսեսուարների և պահեստամասերի օգտագործման հետևանքով;



ԵՐԱՇԽԻՔԻ ՔԱՐՏ

Ապրանքի անվանումը _____
Մոդելը _____
Մոդելի համարը _____
Թողարկման ամսաթիվը _____
Սերիալային համարը _____
Վաճառքի ամսաթիվը _____

Առևտրային կազմակերպության կնիքը



ԿՏՐՄԱՆ ԿՏՐՈՆ № _____
(լրացվում է սպասարկման կենտրոնի կողմից)

Ընդունման ամսաթիվը _____

Սպասարկման կենտրոն _____

Աշխատանքային պատվերի համարը _____

Թողարկման ամսաթիվը _____

Հաճախորդի ստորագրությունը _____

Սպասարկման կենտրոնի կնիք

ԿՏՐՄԱՆ ԿՏՐՈՆ № _____
(լրացվում է սպասարկման կենտրոնի կողմից)

Ընդունման ամսաթիվը _____

Սպասարկման կենտրոն _____

Աշխատանքային պատվերի համարը _____

Թողարկման ամսաթիվը _____

Հաճախորդի ստորագրությունը _____

Սպասարկման կենտրոնի կնիք

ԿՏՐՄԱՆ ԿՏՐՈՆ № _____
(լրացվում է սպասարկման կենտրոնի կողմից)

Ընդունման ամսաթիվը _____

Սպասարկման կենտրոն _____

Աշխատանքային պատվերի համարը _____

Թողարկման ամսաթիվը _____

Հաճախորդի ստորագրությունը _____

Սպասարկման կենտրոնի կնիք



8 800 100 51 57

**Номер круглосуточной бесплатной горячей линии по РФ.
Вся дополнительная информация о товаре и сервисных
центрах на сайте
elitech.ru**

8 800 100 51 57

**Сэрвісны центрНомер кругласутачнай бясплатнай гарачай лініі па РФ.
Уся дадатковая інфармацыя аб тавары і сэрвісных
цэнтры на сайце
elitech.ru**

8 800 100 51 57

**Ресей Федерациясындағы тәулік бойғы ақысыз сенім телефонының қыз-
мет көрсету орталығы.
Өнім және қызмет көрсету туралы барлық қосымша ақпарат
сайттағы орталықтарда
elitech.ru**

8 800 100 51 57

**Ռուսաստանի Դաշնությունում շուրջօրյա անվճար թեժ գծի համարը:
Ապրանքի և սպասարկման կենտրոնների մասին բոլոր լրացուցիչ
տեղեկությունները կայքում
elitech.ru**