



DEKO®

РУКОВОДСТВО ПО ЭКСПЛУАТАЦИИ (ПАСПОРТ ИЗДЕЛИЯ)

Дисковая (циркулярная) пила DEKO DKCS1800-190 Laser



СОДЕРЖАНИЕ

1. ВВЕДЕНИЕ
2. ТЕХНИЧЕСКИЕ ХАРАКТЕРИСТИКИ, КОМПЛЕКТАЦИЯ
3. НАЗНАЧЕНИЕ И ОБЩИЕ ХАРАКТЕРИСТИКИ
4. ВНЕШНИЙ ВИД ИНСТРУМЕНТА
5. ИНСТРУКЦИЯ ПО ТЕХНИКЕ БЕЗОПАСНОСТИ ЭКСПЛУАТАЦИИ
ИНСТРУМЕНТА
6. ОПИСАНИЕ СБОРКИ И ЭКСПЛУАТАЦИИ
7. СРОК СЛУЖБЫ И УТИЛИЗАЦИЯ
8. УСТРАНЕНИЕ НЕИСПРАВНОСТЕЙ
9. ГАРАНТИЙНЫЕ ОБЯЗАТЕЛЬСТВА

ВВЕДЕНИЕ

Настоящее руководство по эксплуатации предназначено для изучения инструмента – дисковой (циркулярной пилы) (далее – инструмент) и правильной его эксплуатации. В данном руководстве по эксплуатации содержится информация, способствующая длительному и безопасному использованию инструмента.

Производитель оставляет за собой право без дополнительного уведомления вносить в руководство по эксплуатации изменения, связанные с улучшением инструмента.

Внесённые изменения будут опубликованы в новой редакции руководства по эксплуатации и на сайте компании: <https://z3k.ru>.

Перед началом работы с инструментом необходимо внимательно прочитать настоящее руководство по эксплуатации.

Начав работу с инструментом, покупатель подтверждает, что ознакомился с настоящим руководством по эксплуатации инструмента и берет ответственность за последствия нарушения положений настоящего руководства: правил техники безопасности, эксплуатации, хранения и утилизации инструмента.

ТЕХНИЧЕСКИЕ ХАРАКТЕРИСТИКИ

Модель	DKCS1800-190 Laser
Напряжение, В	220
Частота, Гц	50
Мощность, Вт	1800
Число оборотов, об/мин	5000
Параметры диска	∅190х∅20х2,4 мм (24Т)
Посадочный диаметр, мм	20
Максимальная глубина пропила под углом 90°	65мм
Максимальная глубина пропила под углом 45°	43мм

КОМПЛЕКТАЦИЯ

- 1 шт. пила дисковая
- 1 шт. параллельный упор
- 1 шт. шестигранный ключ
- 2 шт. угольные щетки
- 1 шт. руководство по эксплуатации

НАЗНАЧЕНИЕ И ОБЩИЕ ХАРАКТЕРИСТИКИ

Инструмент предназначен для прямолинейного пиления листовых древесных материалов малой толщины – паркет, ламинат, плиты ДСП и пр.

Инструмент предназначен для непродолжительных работ в бытовых условиях, в районах с умеренным климатом, с характерной температурой от -10°C до $+40^{\circ}\text{C}$, относительной влажностью воздуха не более 80% и отсутствием прямого воздействия атмосферных осадков и чрезмерной запыленности воздуха.

Во избежание перегрева двигателя соблюдайте следующий режим эксплуатации: 10-15 минут работы, затем 10 минут отдыха.

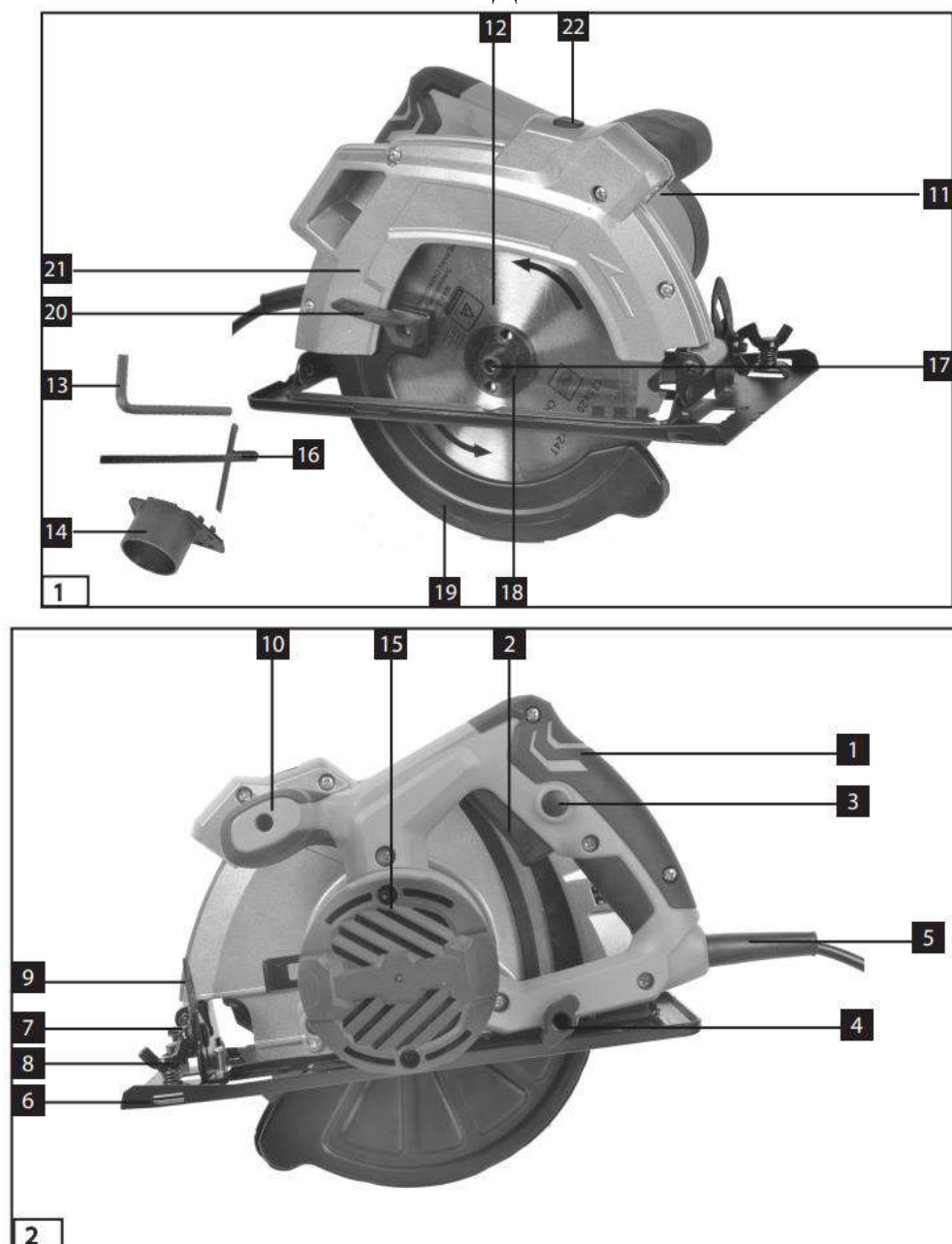
Настоящий паспорт безопасности содержит самые полные сведения и требования, необходимые и достаточные для надежной, эффективной и безопасной эксплуатации инструмента.

В связи с непрерывной деятельностью по усовершенствованию конструкции изделия изготовитель оставляет за собой право вносить в ее конструкцию и/или комплектацию незначительные изменения, не отраженные в настоящем паспорте безопасности и не влияющие на эффективную и безопасную работу инструмента.

Внимательно изучите настоящее руководство по эксплуатации. Изученная информация позволит Вам научиться правильно вводить в эксплуатацию инструмент и позволит избежать ошибок и опасных ситуаций.

К эксплуатации изделия допускаются только лица, достигшие совершеннолетия; имеющие навыки и/или представление о принципах работы и оперирования инструментом; находящиеся в трезвом состоянии; не под действием лекарств, вызывающих сонливость и/или снижение концентрации внимания; не имеющие заболеваний, вызывающих подобные состояния, а также иных противопоказаний для работы с инструментом.

ВНЕШНИЙ ВИД ИНСТРУМЕНТА*



- | | |
|--------------------------------------|-------------------------------|
| 1. Ручка | 12.Пильный диск |
| 2. Выключатель | 13.Ключ пильного диска |
| 3. Предохранитель для выключателя | 14.Вакуумный адаптер |
| 4. Рычаг фиксации глубины пиления | 15.Корпус двигателя |
| 5. Кабель питания | 16.Параллельный упор |
| 6. Опора | 17.Винт фиксации диска |
| 7. Винт фиксации угла наклона | 18.Фланец |
| 8. Винт фиксации параллельного упора | 19.Кожух сдвижной |
| 9. Шкала для измерения угла наклона | 20.Рычаг для сдвижного кожуха |
| 10.Дополнительная ручка | 21.Защитный кожух |
| 11.Лазер | 22.Выключатель лазера |

*представлен схематично и может незначительно отличаться от рисунка.

ИНСТРУКЦИЯ ПО ТЕХНИКЕ БЕЗОПАСНОСТИ ЭКСПЛУАТАЦИИ ИНСТРУМЕНТА

Данный инструмент относится к категории ручного электроинструмента и является оборудованием повышенной опасности.

Ознакомьтесь и строго соблюдайте нижеописанные правила техники безопасности.

Используйте инструмент только по его прямому назначению, указанному в руководстве по эксплуатации.

Вовремя проводите необходимое обслуживание. Любое изменение или модификация инструмента запрещается, так как это может привести к поломке и/или травмам.

Проверка инструмента

- Каждый раз перед использованием инструмента необходимо произвести его наружный осмотр на предмет целостности и отсутствия повреждений, надежности крепления узлов и деталей, целостности шнура питания.

Внимание!

Не допускается работа при любых неисправностях инструмента! Отключите инструмент от источника электропитания перед проведением любых регулировок, технического обслуживания, или при хранении.

Безопасность рабочего места

- Убедитесь в безопасности рабочего места: оно должно быть чистым и хорошо освещённым.
- Плохое освещение и захламление рабочего места могут привести к несчастным случаям.

Рабочая форма

- Используйте защитный головной убор при работе с инструментом.
- Используйте средства индивидуальной защиты органов дыхания при работе с пылеобразующими материалами.
- Всегда носите защитные очки.
- Не надевайте слишком большую широкую одежду при работе с инструментом.

Использование и уход

- Держите руки на безопасном расстоянии от движущихся деталей механизма.
- Избегайте попадания любых частей тела в движущиеся детали инструмента во время выполнения рабочих операций.
- Не оставляйте ручной электроинструмент без присмотра во время работы механизма.
- Запрещено работать инструментом под воздействием алкоголя или лекарств, которые могут повлиять на скорость вашей реакции.
- Не работайте с инструментом, когда Вы устали или не имеете возможности контролировать рабочий процесс.
- Будьте внимательны весь период работы.

- Запрещается использовать едкие химические вещества и жидкости для чистки инструмента.

- Не прилагайте излишних усилий к инструменту. Правильно подобранный инструмент позволит выполнить работу лучше и безопаснее с производительностью, на которую он рассчитан.

- Не пользуйтесь инструментом с неисправным выключателем. Любой инструмент с неисправным выключателем опасен и должен быть отремонтирован.

- Перед выполнением регулировок, сменой принадлежностей или хранением инструмента всегда отключайте его от источника питания во избежание риска случайного включения инструмента.

- Используйте инструмент, принадлежности, приспособления и насадки в соответствии с данными инструкциями и в целях, для которых он предназначен, учитывая при этом условия и вид выполняемой работы. Использование электроинструмента не по назначению может привести к возникновению опасной ситуации.

Электробезопасность

- Вилка инструмента должна соответствовать сетевой розетке. Никогда не вносите никаких изменений в конструкцию розетки. При использовании инструмента с заземлением не используйте переходники. Розетки и вилки, не подвергавшиеся изменениям, снижают риск поражения электрическим током.

- Избегайте контакта участков тела с заземленными поверхностями, такими как трубы, радиаторы, батареи отопления и холодильники. При контакте тела с заземленными предметами увеличивается риск поражения электрическим током.

- Не подвергайте инструмент воздействию дождя или влаги. Попадание воды в инструмент повышает риск поражения электрическим током.

- Аккуратно обращайтесь со шнуром питания. Никогда не используйте шнур питания для переноски, перемещения или извлечения вилки из розетки. Располагайте шнур на расстоянии от источников тепла, масла, острых краев и движущихся деталей. Поврежденные или запутанные сетевые шнуры увеличивают риск поражения электрическим током.

- При использовании инструмента вне помещения, используйте удлинитель, подходящий для этих целей. Использование соответствующего шнура снижает риск поражения электрическим током.

- Если инструмент приходится эксплуатировать в сыром месте, используйте линию электропитания, которая защищена прерывателем, срабатывающим при замыкании на землю (УЗО). (Устройство Защитного Отключения). Его применение уменьшит риск поражения электрическим током.

Нарушение техники безопасности или неправильное использование данного инструмента могут привести к серьезным травмам создать опасность возникновения пожара или взрыва.

Меры безопасности при работе с циркулярной пилой

ВНИМАНИЕ! Перед включением пилы в сеть убедитесь в том, что напряжение в сети соответствует техническим характеристикам инструмента. Зафиксируйте заготовку. Проследите за тем, чтобы распиливаемая заготовка была уложена лицевой стороной вниз, поскольку кромка с нижней стороны получается более аккуратной.

- **ВНИМАНИЕ!** Запрещается подвергать циркулярную пилу воздействию влаги и атмосферных осадков.

- Всегда используйте защитные приспособления, установленные на инструменте и в комплекте с ним.

- Избегайте непреднамеренного пуска. Всегда отсоединяйте сетевой кабель от розетки прежде, чем проводить любые работы по обслуживанию инструмента или замене диска. Используйте только те диски, которые рекомендованы производителем для данной модели.

- Всегда надевайте защитные перчатки при работе с циркулярной пилой и замене оснастки.

- Всегда проверяйте инструмент на наличие повреждений. При обнаружении поврежденных частей немедленно замените их.

- Перед пуском убедитесь, что движущиеся части инструмента не заклинивает, проверьте их центровку.

- Всегда соблюдайте направление подачи. Подавайте деталь на пильный диск только в направлении, противоположном направлению вращения диска.

- Не оставляйте инструмент во включенном состоянии без управления и в автономном режиме работы. Всегда дожидайтесь полной остановки вращения вала, прежде чем положить инструмент. По окончании работы всегда отсоединяйте кабель от сети питания.

- Не допускайте блокировки защитного кожуха пильного диска и забивания его опилками. Если это случилось, остановите инструмент, отключите его от сети и тщательно очистите заклинивший защитный кожух.

- Никогда не снимайте с инструмента расклинивающий нож. Расстояние между зубьями пильного диска и расклинивающим ножом должно составлять максимум 5 мм.

- Не пользуйтесь пильными дисками, изготовленными из быстрорежущей стали (предпочтительны диски с твердосплавными зубьями).

- Не пользуйтесь погнутыми, деформированными или иным образом поврежденными пильными дисками.

- Запрещается установка на циркулярную пилу алмазных и абразивных кругов, цепных дисков, ножей, применение различных не рекомендованных производителем переходников и проставок (кроме переходных колец, идущих в комплекте с пильными дисками) и прочей не предназначенной для работы с циркулярной пилой оснастки.

- Прежде чем приступить к распиловке заготовок, удалите из них гвозди и другие металлические объекты.

- Никогда не начинайте распиловку, пока циркулярная пила не разовьет рабочую скорость.

- Надежно закрепите заготовку в фиксаторах (тисках или струбцинах). Никогда не пытайтесь распиливать заготовки особо малого размера.

- Инструмент можно класть на любую поверхность только после его выключения и полной остановки пильного диска.

- Никогда не пытайтесь замедлить вращение пильного диска, прилагая усилие к его боковой стенке.

- Прежде, чем приступить к техническому обслуживанию инструмента, замене пильного диска и т.п., всегда извлекайте вилку шнура питания из сетевой розетки.

- Не пользуйтесь пильными дисками, толщина которых превосходит толщину расклинивающего ножа.

- Удостоверьтесь в том, что посадочный диаметр внутреннего фланца пилы соответствует диаметру посадочного отверстия пильного диска.

Запрещается эксплуатировать изделие при возникновении хотя бы одной из следующих неисправностей:

- Повреждение штепсельной вилки или шнура питания;
- Неисправный выключатель или его нечеткая работа;
- Необычный шум или звук во время работы;
- Повышенная вибрация инструмента;
- Скорость вращения диска падает до ненормальной величины под нагрузкой;
- Корпус двигателя перегревается;
- Появление дыма или запаха, характерного для возгорания изоляции;
- Поломка или появление трещин в корпусных деталях, рукоятке;

Примечание:

Хранить инструмент необходимо в закрытых или других помещениях с естественной вентиляцией, где колебания температуры и влажность воздуха существенно меньше, чем на открытом воздухе в районах с умеренным и холодным климатом, при температуре не выше +40°C и не ниже -50°C, относительной влажности не более 80% при +25°C, что соответствует условиям хранения 5 по ГОСТ 15150-89.

Транспортировать инструмент можно любым видом закрытого транспорта в упаковке производителя или без нее, с сохранением изделия от механических повреждений, атмосферных осадков, воздействия химически-активных веществ и обязательным соблюдением мер предосторожности при перевозке хрупких грузов, что соответствует условиям перевозки 8 по ГОСТ 15150- 89.

ОПИСАНИЕ СБОРКИ И ЭКСПЛУАТАЦИИ

Установка/смена пильного диска

Внимание!

До начала работ по обслуживанию и настройке электроинструмента отсоединяйте вилку сети питания от штепсельной розетки.

• При установке пильного диска надевайте защитные перчатки. Прикосновение к пильному диску может привести к травме.

• Ни в коем случае не применяйте шлифовальные круги в качестве рабочего инструмента.

• Для смены диска удерживайте шпиндель рожковым ключом (в комплекте), одновременно выворачивая зажимной болт шестигранным ключом (в комплекте).

• Поверните нижний защитный кожух по часовой стрелке и снимите диск.

• Установите пильный диск на внутренний фланец. Направление резания зубьев (направление стрелки на пильном диске) должно совпадать со стрелкой направления вращения на защитном кожухе.

• Установите обратно внешний фланец, шайбу и болт.

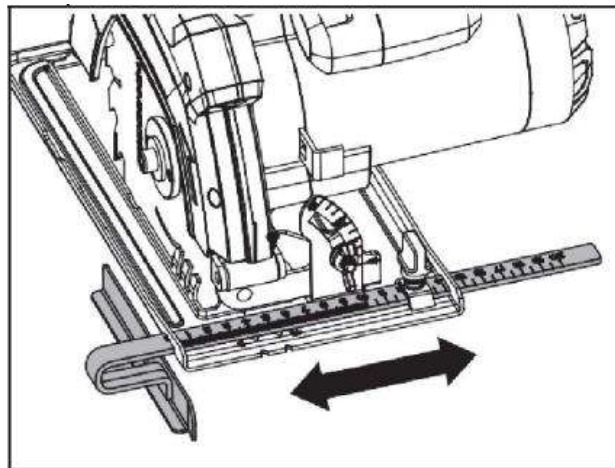
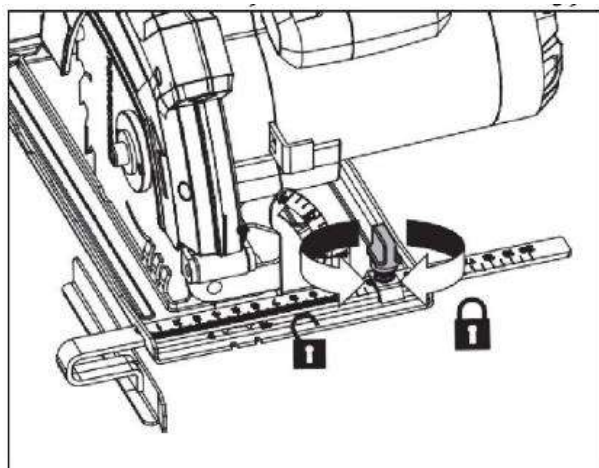
• Затяните ключом по часовой стрелке зажимной болт.

• Момент затяжки должен составлять 10-12 Нм, что отвечает завертыванию рукой плюс четверть оборота.

Регулировка параллельной направляющей

Это используется для выполнения разрезов заготовки параллельно на выбранном расстоянии. Сначала поверните ручку блокировки параллельной направляющей против часовой стрелки, чтобы ослабить ее, затем проденьте рычаг параллельной направляющей через приспособление, чтобы достичь требуемого расстояния резки, затем затяните ручку блокировки, повернув ее по часовой стрелке, чтобы надежно зафиксировать параллельную направляющую.

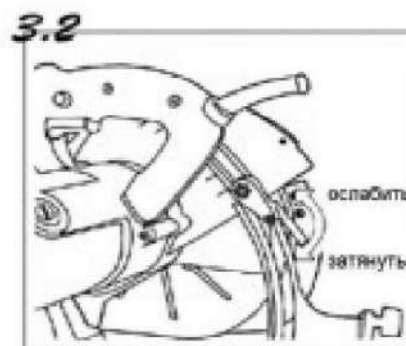
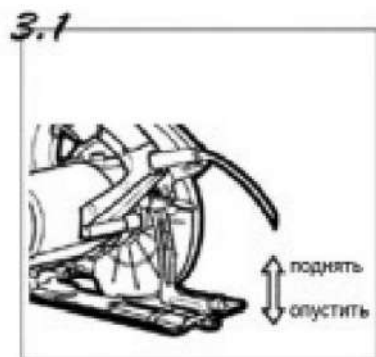
ПРИМЕЧАНИЕ: Лучше всего выполнить пробный разрез перед нарезкой заготовки.



Регулировка глубины пиления

Циркулярная пила оснащена бесступенчатой регулировкой глубины резания. Аккуратный и чистый рез получается, когда пильный диск выступает за пределы распиливаемого материала примерно на 3 мм.

- Ослабьте зажимной рычаг фиксации глубины пропила и оттяните пилу от подошвы.

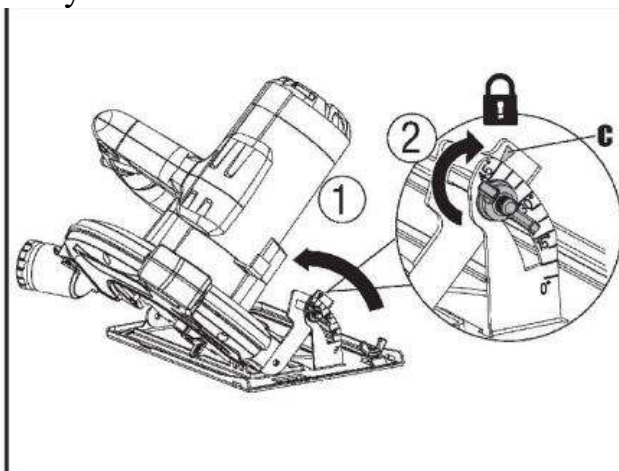
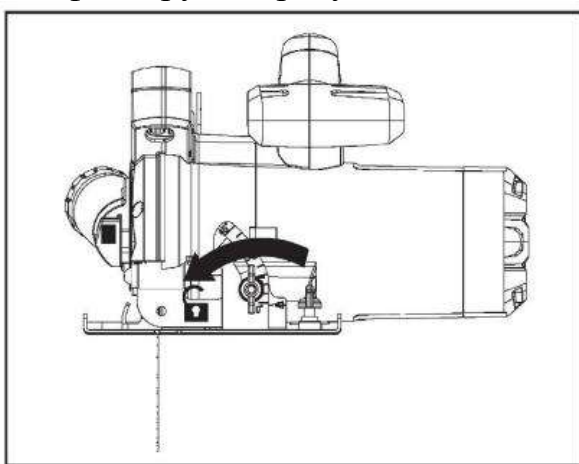


- Установите желаемый размер по масштабной линейке для регулировки глубины резания.
- Затяните регулировочный зажимной рычаг.

Регулировка угла наклона пиления

При необходимости пиления заготовки с наклоном под углом до 45°:

- отпустите винт фиксации наклона основания;
- наклоном платформы установите необходимый угол пиления по шкале;
- зафиксируйте требуемый наклон, затянув винт.



ПРИМЕЧАНИЕ! При пилении под наклоном значение глубины пропила, устанавливаемое по шкале, не совпадает с истинным значением. Глубина пропила в этом случае равна перпендикуляру от вершины самого низкого зуба к плоскости платформы.

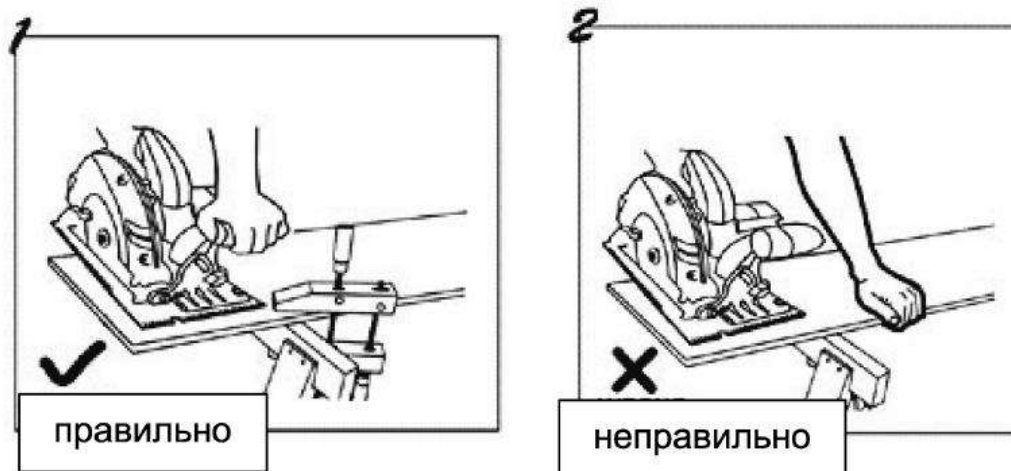
ПРИМЕЧАНИЕ! Линия пиления меняется в зависимости от угла наклона диска. В связи с этим на основании предусмотрены две риски—при крайних значениях угла наклона 0° и 45°. При промежуточных значениях угла наклона линия пиления определяется между рисками пропорционально углу наклона.

Включение/Выключение

Для предотвращения случайного включения кнопка выключения пилы заблокирована. Для включения электроинструмента нажмите сначала кнопку блокировки включения, находящуюся слева от выключателя, затем нажмите выключатель и отпустите кнопку блокировки. Для выключения пилы отпустите выключатель.

Положение рук при работе

При работе всегда крепко держите циркулярную пилу обеими руками. Правильное и неправильное положение электроинструмента в руках показано на рисунках ниже:

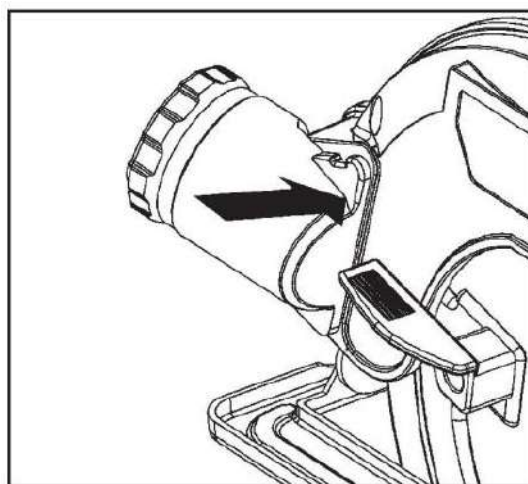


Работа с использованием пылесоса

Закрепите вакуумный адаптер на отверстиях для выхода пыли до щелчка. Закрепите на месте с помощью прилагаемого винта. Подсоедините к адаптеру подходящий пылесос.

ПРИМЕЧАНИЕ: Вакуумный адаптер не должен монтироваться, если внешний пылеуловитель не подключен. В противном случае существует опасность засорения вытяжной системы. Регулярно чистите вакуумный адаптер, чтобы обеспечить оптимальное удаление пыли. Пылесос должен соответствовать обрабатываемому материалу.

ПРИМЕЧАНИЕ: Использование вакуумной вытяжки не отменяет необходимости использования средств индивидуальной защиты, особенно средств защиты органов дыхания.



Работа с лазером

- Лазер (11) позволяет выполнять точные разрезы с помощью циркулярной пилы.
- Лазерный луч генерируется лазерным диодом. Лазерный луч увеличивается, образуя линию, и излучается через отверстие для лазерного излучения. Затем вы можете использовать линию в качестве оптического маркера для линии распила для точных распилов. Следуйте инструкциям по технике безопасности при работе с лазером.
- Используйте переключатель для лазера (22), чтобы включать и выключать лазер.
- Всегда выключайте лазер, когда он не используется.
- Питание лазера осуществляется от сетевого напряжения. Поэтому батарейки не требуются.

Рекомендации по эксплуатации

- Если ваш электроинструмент становится слишком горячим, включите циркулярную пилу без нагрузки на 2-3 минуты, чтобы охладить двигатель.
- Избегайте длительного использования на очень низких скоростях.
- Всегда используйте лезвие, соответствующее материалу и толщине режущего материала. Качество резки будет улучшаться по мере увеличения количества зубьев лезвия.
- Всегда следите за тем, чтобы заготовка была надежно закреплена или зажата, чтобы предотвратить перемещение. Поддерживайте большие панели близко к линии разреза. Любое перемещение материала может повлиять на качество резки.
- Лезвие режет при движении вверх и может сколоть самую верхнюю поверхность или края вашей заготовки. При резке убедитесь, что ваша самая верхняя поверхность не видна после завершения работы.
- Слишком быстрая подача значительно снижает производительность станка и сокращает срок службы пильного полотна.
- Всегда обращайтесь за заготовкой более качественной стороной вниз, чтобы обеспечить минимальное расщепление. Используйте только острые пильные полотна правильного типа.

Обслуживание и чистка

- Перед работой по уходу за электроинструментом всегда отключайте питающий кабель от электросети.
- Уход за электродвигателем: Необходимо особенно бережно относиться к электродвигателю, избегать попадания воды или масла в его обмотки.
- Вентиляционные отверстия электроинструмента должны быть всегда открытыми и чистыми. Протирайте корпус инструмента чистой сухой тканью.
- По окончании работ инструмент необходимо тщательно очистить. Регулярно прочищайте электродвигатель сжатым воздухом.
- Перед использованием электроинструмента проверьте исправность кабеля. Если кабель поврежден, то необходимо обратиться в центр технического обслуживания для его ремонта или замены.
- Проверка угольных щеток. В двигателе используются угольные щетки. При износе угольных щеток выполните их замену самостоятельно или в авторизованном сервисе. На угольные щетки гарантия не распространяется.

СРОК СЛУЖБЫ И УТИЛИЗАЦИЯ

При соблюдении требований, указанных в настоящем руководстве по эксплуатации и в гарантийном талоне, срок службы товара составляет 3 года.

По окончании срока службы возможно использование инструмента по назначению, если его состояние отвечает требованиям безопасности и инструмент не утратил свои функциональные свойства.

Не выбрасывайте инструмент, а также комплектующие и составные детали в бытовые отходы! Отслуживший свой срок инструмент должен утилизироваться в соответствии с Вашими региональными нормативными актами по утилизации.

За подробной информацией о пунктах по сбору электроинструментов обращайтесь в свой административный округ, в местную службу по переработке отходов или в магазин, в котором был куплен инструмент.

УСТРАНЕНИЕ НЕИСПРАВНОСТЕЙ

Возможные неисправности

Неисправность	Вероятная причина
Одновременное сгорание якоря и статора	Работа с перегрузкой электродвигателя.
Сгорание якоря с оплавлением изоляционных втулок.	
Сгорание статора с одновременным оплавлением изоляционных втулок якоря.	
Коррозия деталей изделия.	Небрежное обращение с инструментом при работе и хранении.
Проникновение внутрь инструмента жидкостей частиц строительных смесей, материалов	
Механическое повреждение корпуса, узлов, деталей	
Сильное загрязнение инструмента как внешнее, так и внутреннее	

Возможные неисправности и методы их устранения

Неисправность	Вероятная причина	Действия по устранению
Двигатель не включается	Нет напряжения в сети питания	Проверьте наличие напряжения в сети питания
	Неисправен выключатель	Обратитесь в специализированный сервисный центр для ремонта
	Неисправен шнур питания	
	Изношены щетки	
Повышенное искрение щеток на коллекторе	Изношены щетки	Обратитесь в специализированный сервисный центр для ремонта
	Загрязнен коллектор	
	Неисправны обмотки ротора	
	Рабочий инструмент плохо закреплен	Закрепите правильно рабочий инструмент
Повышенная вибрация, шум	Неисправны подшипники	Обратитесь в специализированный сервисный центр для ремонта
	Износ зубьев ротора или шестерни	
Появление дыма и запаха горелой изоляции	Неисправность обмоток ротора или статора	Обратитесь в специализированный сервисный центр для ремонта

Двигатель перегревается	Загрязнены окна охлаждения электродвигателя	Прочистите окна охлаждения электродвигателя, предварительно отключив инструмент от сети питания
	Электродвигатель перегружен	Снимите нагрузку и в течение 2-3 минут обеспечьте работу инструмента на холостом ходу при максимальных оборотах
	Неисправен ротор	Обратитесь в специализированный сервисный центр для ремонта
Двигатель не развивает полную скорость и не работает на полную мощность	Низкое напряжение в сети питания	Проверьте напряжение в сети
	Сгорела обмотка или обрыв в обмотке	Обратитесь в специализированный сервисный центр для ремонта
	Слишком длинный удлинительный шнур	Замените удлинительный шнур на более короткий

Ошибки пользователя, ведущие к отказам

Действия, ведущие к отказу	Признак	Последствия
Перегруз	Повышенная температура корпуса, редуктора	Одновременный выход из строя статора, ротора
Продолжительная работа без перерывов на охлаждение	Повышенная температура корпуса, редуктора	Выход из строя статора, ротора

ГАРАНТИЙНЫЕ ОБЯЗАТЕЛЬСТВА

Гарантийный срок эксплуатации инструмента составляет 12 месяцев со дня продажи розничной сетью (магазином). Если инструмент эксплуатировался в коммерческих целях (профессионально), срок гарантии составляет 1 месяц со дня продажи.

Гарантийный ремонт осуществляется при соблюдении следующих условий:

1. Наличие кассового чека.
2. Предоставление неисправного инструмента в комплекте в чистом виде.

Гарантийное обслуживание не предоставляется:

1. На инструмент, у которого неразборчив или изменен серийный номер (при наличии;
2. На последствия самостоятельного ремонта, разборки, чистки и смазки инструмента в гарантийный период (не требуемые по инструкции эксплуатации), о чем свидетельствуют, например, заломы на шлицевых частях крепежа корпусных деталей;
3. На неисправности, возникшие в результате несообщения о первоначальной неисправности;
4. На инструмент, который эксплуатировался с нарушениями инструкции по эксплуатации или не по назначению;
5. На повреждения, дефекты, вызванные внешними механическими воздействиями, воздействием агрессивных средств и высоких температур или иных внешних факторов, таких как дождь, снег, повышенная влажность и др.;
6. На неисправности, вызванные попаданием в инструмент инородных тел, небрежным или плохим уходом, повлекшими за собой выход из строя инструмента;
7. На неисправности, возникшие вследствие перегрузки, повлекшие за собой выход из строя двигателя или других узлов и деталей, а также вследствие несоответствия параметров электросети номинальному напряжению;
8. На неисправности, вызванные использованием неоригинальных запасных частей и принадлежностей;
9. На недостатки изделий, возникшие вследствие эксплуатации с не устранёнными иными недостатками;
10. На недостатки изделий, возникшие вследствие технического обслуживания и внесения конструктивных изменений лицами, организациями, не являющимися авторизованными сервисными центрами;
11. На естественный износ изделия и комплектующих в результате интенсивного использования;
12. На такие виды работ, как регулировка, чистка, смазка, замена расходных материалов, а также периодическое обслуживание и прочий уход за изделием, оговоренным в Руководстве (Инструкции по эксплуатации);
13. Предметом гарантии не является неполная комплектация изделия, которая могла быть обнаружена при продаже изделия;

Гарантия не распространяется комплектующие и составные детали, являющиеся расходными и быстроизнашивающимися, к которым относятся:

- оснастка (сменные принадлежности) входящие в комплектацию или устанавливаемые пользователем, например, угольные щетки, защитный кожух, гаечный ключ, насадки, крепления и прочая сменная оснастка;

Перечень сервисных центров Вы можете посмотреть на сайте: <https://z3k.ru/service/>
Перейти по ссылке можно отсканировав QR код:



Экспортер/Изготовитель: NINGBO GI POWER IMPORT & EXPORT CO., LTD. /НИНБО ДЖИАЙ ПАУЭР ИМПОРТ ЭНД ЭКСПОРТ КО., ЛТД.

Адрес экспортера/изготовителя: CBD of Yinzhou District, Ningbo City, Zhejiang Province, China / СИБИДИ ОФ ИНЬЧЖОУ ДИСТРИКТ, НИНБО, ЧЖЭЦЗЯН, КИТАЙ

Импортер/Организация, уполномоченная принимать претензии: ООО "ДЕКО ЕВРОПА"

Адрес: 107078, Москва г, Новорязанская ул, дом 18

Тел.+7(905)518-81-22

E-mail: info@z3k.ru

Сделано в Китае

Дата производства указана на индивидуальной упаковке.

Изделие соответствует требованиям:

ТР ТС 004/2011 «О безопасности низковольтного оборудования»;

ТР ТС 010/2011 «О безопасности машин и оборудования»;

ТР ТС 020/2011 «Электромагнитная совместимость технических средств».

ТР ЕАЭС 037/2016 «Об ограничении применения опасных веществ в изделиях электротехники и радиоэлектроники».





ДЕКО®

ГАРАНТИЙНЫЙ ТАЛОН

www.zitrek.ru

№ _____

Наименование изделия и модель _____

Серийный номер _____

Дата продажи _____ Подпись продавца _____



м.п.

Сервисные центры:

Штамп торговой
организации

ВНИМАНИЕ! Не заполненный гарантийный талон – НЕДЕЙСТВИТЕЛЕН!

1. УСЛОВИЯ ГАРАНТИИ:

1.1 Гарантийные обязательства распространяются только на неисправности, выявленные в течение гарантийного срока и обусловленные производственными факторами.

1.2 Гарантийные обязательства имеют силу при наличии заполненного гарантийного талона. Гарантийный срок исчисляется от даты продажи техники, которая фиксируется в гарантийном талоне.

1.3 Гарантия покрывает стоимость замены дефектных частей, восстановление таких частей или получение эквивалентных частей, при условии правильной эксплуатации в соответствии с Руководством по эксплуатации. Дефектной частью (изделием) считается часть (изделие), в которой обнаружен заводской брак, существовавший на момент поставки (продажи) и выявленный в процессе эксплуатации.

1.4 Гарантийные обязательства не покрывают ущерб, нанесенный другому оборудованию, работающему в сопряжении с данным изделием.

1.5 Гарантия не покрывает запасные части или изделия, поврежденные во время транспортировки, установки или самостоятельного ремонта в процессе неправильного использования, перегрузки, недостаточной смазки, в результате невыполнения требований или ошибочной трактовки Руководства (инструкции) по эксплуатации, которые могли стать причиной или увеличили повреждение, если была изменена настройка, если изделие использовались в целях для которого оно не предназначено.

1.6 Гарантийные обязательства не покрывают ущерб вызванный действием непреодолимой силы (несчастный случай, пожар, наводнение, удар молнии и т.п.).

1.7 С момента отгрузки товара со склада продавца и перехода прав собственности от продавца к покупателю, все риски связанные с транспортировкой и перемещением отгруженных товаров в гарантийные обязательства не входят.

1.8 Покупатель доставляет изделие в ремонт самостоятельно и за свой счет, изделие должно быть в чистом виде.

2. ГАРАНТИЯ НЕ РАСПРОСТРАНЯЕТСЯ:

2.1 Гарантийные обязательства не распространяются на: принадлежности, расходные материалы, и запасные части, вышедшие из строя вследствие нормального износа в процессе эксплуатации оборудования, такие как: приводные ремни; резиновые амортизаторы и вибрационные узлы крепления; стартер ручной, муфта центробежная, транспортные колеса; топливные, масляные и воздушные фильтры; свечи зажигания, трос газа; затирочные лезвия и диски, гибкие валы, диски для резки швов, чашки шлифовальные, зубчатые резак; на масла и ГСМ, а так же неисправности, возникшие в результате несвоевременного устранения других ранее обнаруженных неисправностей.

2.2 Владелец лишается права проведения бесплатного ремонта и дальнейшего гарантийного обслуживания данного изделия при наличии механических повреждений или несанкционированного ремонта, нарушении правил эксплуатации, несвоевременного проведения работ по техническому обслуживанию узлов и механизмов изделия, повреждений, возникших в результате продолжения эксплуатации оборудования при обнаружении недостатка масла и ГСМ.

2.3 Для техники имеющей в своем составе двигатель внутреннего сгорания, гарантийные обязательства не действуют в следующих случаях:

- отложений на клапанах, загрязнения элементов топливной системы, обнаружения следов применения некачественного или несоответствующего топлива, масла и смазок, указанных в Руководстве по эксплуатации.

- наличия задиров, трещин в трущихся парах двигателя и любых поломок, вызванных перегревов двигателя, неисправности, повлекшие механические деформации по вине Потребителя.

- применения неоригинальных запасных частей при ремонте или обслуживании.

- любых изменений в конструкции изделия.

- повреждения узлов и/или деталей вследствие несоблюдения правил транспортировки и/или хранения.

2.4 Сервисный центр не несет ответственности, ни за какой ущерб или упущенную выгоду в результате дефекта (брака) оборудования.

ГАРАНТИЙНЫЙ СРОК ЭКСПЛУАТАЦИИ:

12 календарных месяцев или 1000 моточасов наработки (в зависимости от того, что наступит раньше) начиная с момента продажи.

Товар получен в исправном состоянии, без повреждений, в полной комплектности, проверен в моём присутствии.

Претензий к качеству товара, комплектации, упаковке, внешнему виду – НЕ ИМЕЮ.

С условиями гарантийного обслуживания ознакомлен и согласен. Подпись покупателя _____

ТАЛОН НА ГАРАНТИЙНЫЙ РЕМОНТ

№ _____
Дата приемки _____
Сервисный центр _____

Дата выдачи _____
Подпись клиента _____
Тел. и адрес клиента _____

ТАЛОН НА ГАРАНТИЙНЫЙ РЕМОНТ

№ _____
Дата приемки _____
Сервисный центр _____

Дата выдачи _____
Подпись клиента _____
Тел. и адрес клиента _____