

FT2804

**RU ПЫЛЕСОС ДЛЯ СУХОЙ И
ВЛАЖНОЙ УБОРКИ**

**РУКОВОДСТВО ПО ЭКСПЛУАТАЦИИ И
ИНСТРУКЦИЯ ПО БЕЗОПАСНОСТИ**



FELISATTI[®]

RU

Уважаемый покупатель!

Благодарим Вас за приобретение изделия «FELISATTI», которое отличается прогрессивным дизайном и высоким качеством исполнения. Приобретаемый Вами инструмент объединил современные конструктивные решения и высокую производительность с увеличенным временем непрерывной работы.

Мы надеемся, что наша продукция станет вашим помощником на долгие годы.

Обратите внимание на информацию, содержащуюся в настоящей инструкции и прилагаемых документах. При покупке изделия:

- Требуется проверки его исправности путем пробного включения, а также комплектности, согласно комплекту поставки, указанному в разделе «КОМПЛЕКТАЦИЯ».


- Убедитесь, что гарантийный талон оформлен правильно, содержит дату продажи, штамп магазина и поставки, подпись продавца.

ТМ «FELISATTI» постоянно работает над усовершенствованием своей продукции и, в связи с этим, оставляет за собой право на внесение изменений, не нарушающих основных принципов управления, таких как внешний вид, конструкцию, комплектацию и оснащение изделия, так и в содержание данного руководства, без уведомления потребителей. Все возможные изменения будут направлены только на улучшение и модернизацию изделия.

НАЗНАЧЕНИЕ ИНСТРУМЕНТА

- Хозяйственные пылесосы используются не только в жилых помещениях, но и на приусадебных территориях, в гаражах, подвалах при строительстве.

- Хозяйственные пылесосы называют универсальными.

-  Хозяйственные пылесосы отличаются от обычных бытовых способностью впитывать влажный и большой мусор.

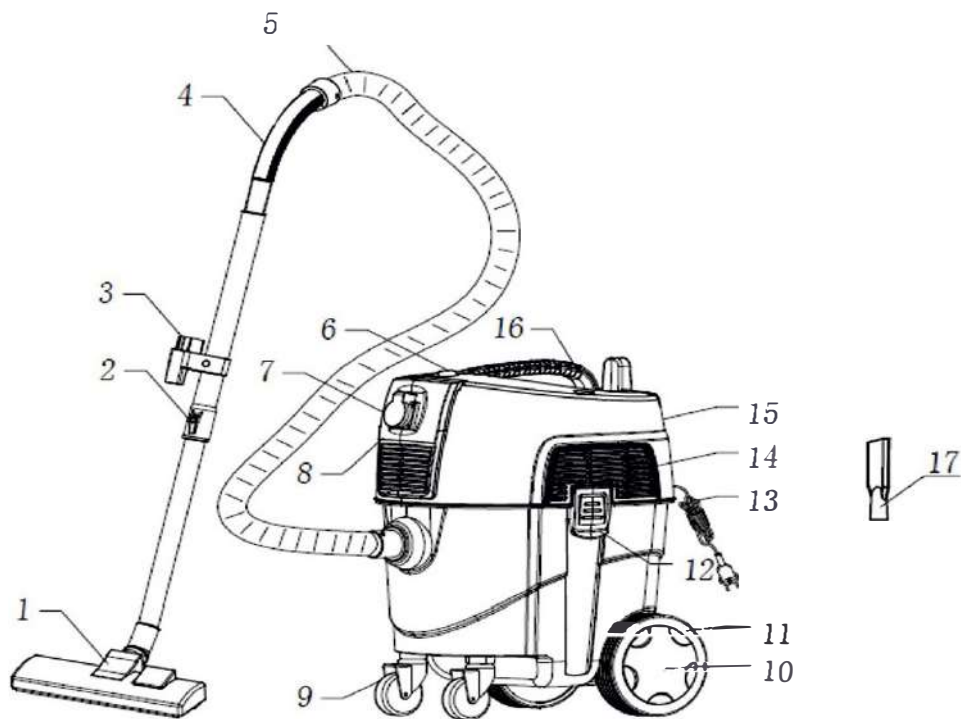
- Хозяйственные пылесос пригодится владельцу авто, домашнему мастеру, садоводу, строителю и т.д. Он удобен для уборки больших квартир и частных домов. Если у вас маленькие дети, постоянно что-то разбивающие или проливающие хозяйственный пылесос поможет быстро все убрать.

- Хозяйственным пылесосом можно собрать металлические и деревянные опилки, стеклянные осколки, мусор после ремонта в квартире, шерсть домашних животных.

- Хозяйственный пылесос используют в ремонте или работах в мастерской.

- Адаптер для электроинструмента позволяет собирать мусор непосредственно во время работы перфоратора, шлифовальной машины или лобзиковой пилы. Это экономит время и упрощает уборку.

ОПИСАНИЕ ОБОРУДОВАНИЯ



1. Насадка для сухой уборки
2. Труба телескопическая
3. Держатель трубы
4. Адаптер для шланга
5. Шланг
6. Выключатель
7. Розетка для подключения электроинструмента
8. Панель пластиковая
9. Колесо переднее
10. Колпак колеса
11. Колесо заднее
12. Зажим
13. Кабель питания
14. Выдувное отверстие
15. Крышка
16. Ручка для транспортировки
17. Насадка щелевая

ТЕХНИЧЕСКИЕ ХАРАКТЕРИСТИКИ

| | |
|---|----------------|
| Артикул  | FT 2804 |
| Рабочее напряжение и частота | 220 В / 50 Гц |
| Номинальная мощность | 1600 Вт |
| Материал обмотки двигателя | Медь |
| Степень разрежения | 20 кПа |
| Тип фильтра | HEPA |
| Уровень шума | 82 дБ |
| Длина шланга | 3 м |
| Объем пылесборника | 30 л |
| Материал пылесборника | Пластик |
| Сетевой кабель | 5 м |
| Степень защиты | IPX4 |
| Количество | 1 |
| Габариты | 465x375x600 мм |
| Вес нетто/брутто | 14/16,5 кг |

КОМПЛЕКТ ПОСТАВКИ

- Пылесос строительный;
- Инструкция;
- Шланг всасывающий;
- Насадка для уборки;
- Удлинитель телескопический;
- Насадка щелевая;
- Фильтр HEPA;
- Фильтр–мешок синтетический для сухой уборки



ВНИМАНИЕ! В связи с постоянной работой над совершенствованием инструмента, внешний вид, технические характеристики и комплектация инструмента могут незначительно отличаться от представленных в инструкции. 

ПРАВИЛА ПО ТЕХНИКЕ БЕЗОПАСНОСТИ

ВНИМАНИЕ!

При несоблюдении правил техники безопасности и инструкций по эксплуатации данного пылесоса строительного производитель снимает с себя ответственность за несчастные случаи и повреждения, нанесенные людям, а также за ущерб оборудованию.

Запрещается:

- Эксплуатировать пылесос, если кабель питания поврежден;
Подключать к пылесосу электроинструмент мощностью, превышающей допустимую для этого пылесоса;
- Использовать пылесос без установленного фильтра;
- Подключать пылесос мокрыми руками;
- Эксплуатировать при появлении повышенного шума, вибрации;
- Всасывать, при уборке, горящие или дымящиеся сигарет, спичек, горячий пепел;
- Закрывать входное и выходное отверстие;
- Оставлять работающий пылесос без присмотра;
- Эксплуатировать пылесос несовершеннолетними, лицами с умственными отклонениями, в алкогольном и наркотическом опьянение;
- Сбор агрессивных, горюче-смазочных материалов и специальных жидкостей, а также вязких веществ (мастик, эмульсий, красок, клеев и т.п.);
- Использовать шнур не по назначению, например, для транспортировки, а так же для извлечения штепсельной вилки из розетки и т.п. Защищайте шнур от воздействия высоких температур, масла, острых кромок или подвижных частей электроинструмента. Поврежденный или спутанный шнур повышает риск поражения электротоком;
- Работать пылесосом вблизи легковоспламеняющихся жидкостей или газов;
- Вставать на пылесос и класть на него какие-либо предметы.

Техника безопасности перед началом эксплуатации

- Рабочая зона должна содержаться в чистоте и быть хорошо освещена. Беспорядок и недостаток освещения в рабочей зоне могут привести к несчастным случаям;
- Защищайте электроинструмент от дождя и сырости. Проникновение воды в электроинструмент повышает риск поражения электротоком;
- Каждый раз перед использованием пылесоса необходимо произвести его наружный осмотр на предмет отсутствия повреждений, надежности крепления узлов и деталей, целостности шнура питания;
- Не работайте с пылесосом с неисправным выключателем. Пылесос, который не поддается включению или выключению, опасен, и должен быть отремонтирован;
- Пылесос должен быть подключен к сети с напряжением, соответствующим напряжению, указанному в технических характеристиках. Пониженное напряжение может привести к перегрузке инструмента. Род тока - переменный, однофазный;

- Не допускайте эксплуатации пылесоса без защитного заземления;
- До начала настройки пылесоса, перед заменой принадлежностей и прекращением работы, отключайте штепсельную вилку от розетки сети. Эта мера предосторожности предотвращает непреднамеренное включение пылесоса.

- Подключайте пылесос к сети только после того, как вы убедитесь, что выключатель находится в положении «0». Всегда полностью разматывайте сетевой кабель перед подключением к электросети.

Техника безопасности во время эксплуатации

- Применяйте средства индивидуальной защиты и всегда защитные очки. Использование средств индивидуальной защиты: защитной маски, обуви на нескользящей подошве, защитного шлема или средств защиты органов слуха в зависимости от вида работы электроинструмента снижает риск получения травм;
- При работе на свежем воздухе используйте соответствующий удлинитель. Используйте только такой удлинитель, который подходит для работы на улице;
- Избегайте присутствия детей, животных или посторонних вблизи места работы пылесоса.
- Предпринимайте необходимые меры предосторожности от удара электрическим током. Избегайте контакта корпуса пылесоса с заземленными поверхностями, такими как трубы, отопление, холодильники;
- Не ремонтируйте и не разбирайте пылесос самостоятельно;
- Не включайте пылесос в разобранном виде;
- Не допускайте попадания крупных частиц, а также пуха, ветоши и волокнистых предметов в шланг, так как это приведет к снижению производительности, засорению каналов и перегреву электродвигателя;
- Отключайте пылесос при перерывах в работе, транспортировке и чистке.
- Не пользуйтесь пылесосом после его падения или если на нем видны какие-либо следы повреждений. Обратитесь в авторизованный сервисный центр для диагностики или ремонта;
- Тщательно ухаживайте за пылесосом. Проверяйте работоспособность и ход движущихся частей, отсутствие поломок или повреждений, отрицательно влияющих на функционирование пылесоса. Поврежденные части должны быть отремонтированы до использования пылесоса. Плохое обслуживание является причиной большого числа несчастных случаев.

Техника безопасности при хранении

- Неиспользуемый инструмент должен храниться в сухом, закрытом месте, недоступном для детей!


Рабочее Место

- Содержите рабочее место чистым и хорошо освещенным. Загроможденные, плохо освещенные рабочие места являются причиной травматизма.
Не используйте электроинструменты во взрывоопасных помещениях, таких, где присутствуют огнеопасные жидкости, газы, или пыль.
Не подвергайте изделие воздействию атмосферных осадков, сырости, влажности.
- Электроинструменты создают искры, которые могут привести к возгоранию пыли, пара, легковоспламеняющихся жидкостей и газов.
- Держите детей и посетителей на безопасном расстоянии от работающих электроинструментов, не допускайте их в зону работы.
Если инструменты не используются, их необходимо хранить в сухом и закрытом месте, недоступном для детей.
- Перед началом работы проверяйте рабочую зону на наличие скрытых коммуникаций (газопровода, водопровода, электрической или телефонной проводки и т.д.).
- Не допускайте механических повреждений, ударов, падения инструмента на твердые поверхности и т.п.
Оберегайте инструмент от воздействия интенсивных источников тепла или химически активных веществ, а также попадания жидкостей и посторонних твердых предметов внутрь изделия.
- Рабочее место должно быть обеспечено хорошей вентиляцией.

Электробезопасность

- Вилка подключения прибора должна соответствовать подключаемой розетке.
- Запрещено модифицировать вилок каким-либо образом. Перед включением проверьте, соответствует ли напряжение питания Вашего электроинструмента сетевому напряжению, проверьте исправность кабеля, штепселя и розетки, в случае неисправности этих частей дальнейшая эксплуатация запрещается.
- Избегайте контакта тела с заземленными поверхностями, такими как трубы, радиаторы, электроплиты и холодильники. Существует повышенный риск поражения электрическим током, если ваше тело соприкасается с заземленным объектом.
- Не подвергайте электроинструмент воздействию дождя или влажным условиям. Вода, попавшая в электроинструмент, увеличивает риск поражения электрическим током.
- Если использование электроинструмента во влажных местах неизбежно, ток к электроинструменту должен подаваться через специальное устройство—прерыватель, отключающее электроинструмент при утечке. Резиновые перчатки электрика и специальная обувь увеличат вашу личную безопасность.
- Аккуратно обращайтесь со шнуром питания. Никогда не используйте шнур питания для переноски, перемещения или извлечения вилки из розетки.
Держите шнур вдали от источников тепла, масла, острых или движущихся частей. Поврежденный или запутанный шнур увеличивает риск поражения

электрическим током.

- При работе с электроинструментом вне помещений, используйте удлинитель, подходящий для наружного использования. Использование кабеля, не пригодного для использования на открытом воздухе  увеличивает риск поражения электрическим током.

Личная безопасность

- Не отвлекайтесь! Будьте внимательны, постоянно следите за тем, что вы делаете, и используйте здравый смысл при работе с электроинструментом.
- Не используйте электроинструмент, в то время как Вы утомлены или находитесь под воздействием лекарств или средств, замедляющих реакцию, а также алкоголя или наркотических веществ. Это может привести к серьезной травме.
- Избегайте случайного запуска инструмента. Убедитесь, что выключатель находится в выключенном положении перед подключением к источнику питания. Не держите палец на выключателе при переноске электроинструмента.
- Избегайте попадания инородных объектов в движущиеся части электроинструмента. Это может привести к поломке электроинструмента или серьезной травме.
- Держите надежно равновесие. Используйте хорошую опору и всегда держите надежно баланс тела. Надлежащая опора и баланс позволяют обеспечить надежный контроль над электроинструментом в неожиданных ситуациях.
- Используйте оборудование, обеспечивающее Вашу безопасность. Всегда носите защитные очки. Респиратор, нескользящие безопасные ботинки, каска, или наушники должны использоваться для соответствующих условий.
- Используйте инструмент строго по назначению.
- Следите за тем, чтобы рукоятка инструмента была сухой и чистой, чтобы на ней не было масла или смазочного материала.
Когда инструмент не используется, перед его обслуживанием для чистки фильтра и замены мешка отсоединяйте инструмент от сети питания.

Дополнительные меры безопасности при работе с пылесосом

ОСТОРОЖНО: Начинайте работу с этим пылесосом только после того, как полностью подготовите и проверите его в соответствии с указаниями данного руководства по эксплуатации.

ВНИМАНИЕ! В целях снижения вероятности поражения электрическим током и травматизма, перед работой внимательно изучите настоящее руководство по эксплуатации и все надписи с предупреждающими указаниями на наклейках, расположенных на пылесосе, который должен использоваться только по назначению.

1. Перед первым включением пылесоса обратите внимание на правильность сборки и надежность его установки. Трёхпозиционный переключатель пылесоса должен находиться в положении выключенном.


2. НЕ ВКЛЮЧАЙТЕ ПЫЛЕСОС В РАЗОБРАННОМ ВИДЕ.

3. Не пытайтесь чистить, снимать пылесборный мешок или обслуживать пылесос при подключенном шнуре питания к источнику электрического тока.

Выключите пылесос и отключите шнур питания от сети.

4. Не перекрывайте входное отверстие.

5. Не используйте пылесос вблизи легко воспламеняющихся или горючих жидкостей, газов, бензина, жидкости для зажигалок, растворителей, красок на масляной основе, природного газа, водорода или взрывчатой пыли угля, магнезия или пороха и для их сбора. Искры внутри электрических узлов могут вызвать воспламенение паров или пыли. Не храните пылесос вблизи опасных веществ.

6. Не допускайте всасывания пылесосом горящих или  щихся сигарет, спичек или горячего пепла.

7. Во избежание нанесения вреда здоровью парами или пылью не допускайте всасывания пылесосом токсичных материалов.

8. Не используйте пылесос для сбора агрессивных, горюче-смазочных (ГСМ), вязких и взвешенных жидкостей (эмульсий, суспензий, мастик, клеев, побелок, красок на водной основе и т.п.), а также смазывающее охлаждающих жидкостей, используемых при работе ручных, переносных и стационарных машин и станков.

9. Исключите попадание влаги на электрические соединения, электродвигатель, розетку и переключатель пылесоса.

10. Работу с пылесосом производите на устойчивой ровной поверхности. Исключите самопроизвольное передвижение пылесоса.

11. Не размещайте шланги и шнур питания в проходах.

12. Не используйте пылесос без фильтра.

13. Не выключайте пылесос из розетки за шнур питания. Отключая его от сети, держитесь за штепсель, но не за шнур питания.

14. Перед отключением от сети переведите трехпозиционный переключатель пылесоса в среднее положение - пылесос выключен.

15. Недопустимо использовать пылесос с поврежденным шнуром или другими узлами. Если ваш пылесос не работает нормально, отсутствуют детали, вели его уронили, повредили, обратитесь в центр сервисного обслуживания.

16. Не тяните и не перемещайте пылесос за шнур питания или шланг. Шнур питания располагайте в удалении от горячих поверхностей и острых кромок, оберегайте его от повреждений.

17. Не прикасайтесь к вилке шнура питания мокрыми руками.

18. Не допускайте попадания крупных посторонних предметов во входные и выходные каналы.

19. Работа пылесоса с перекрытыми каналами не допускается. Предотвращайте попадание в них пуха, волос или чего-либо другого, что может помешать потоку воздуха.

20. Волосы, свободная одежда, пальцы и т. п. не должны находиться вблизи воздухозаборного отверстия.

21. Маломощные или поврежденные удлинители могут стать причиной пожара или поражения электрическим током.

22. Подключайте пылесос только к заземленной розетке.

23. Перед каждым включением пылесоса произведите его осмотр. Если какие-либо части отсутствуют, деформированы или пришли в негодность, или электрические узлы работают ненадлежащим образом, выключите пылесос и отключите его от сети. Произведите замену поврежденных, вышедших из строя частей, установку отсутствующих деталей. Только после этого эксплуатацию пылесоса можно возобновить.
24. При чистке пылесоса используйте средства защиты дыхательных путей (респиратор) и глаз (очки).
25. Если вам что-то показалось ненормальным в работе пылесоса, немедленно прекратите его эксплуатацию.
26. Выполняйте все требования по обеспечению безопасности при работе с электроинструментом, который подключается к пылесосу. Внимательно изучите всю документацию на используемый совместно с пылесосом электроинструмент.
27. Запрещается подключать к пылесосу электроинструмент мощностью, превышающей допустимую для этого пылесоса.
28. Запрещается передвигать розетку, расположенную на пылесосе, если штепсель подключаемого электроинструмента в нее не входит.
29. Перед использованием пылесоса полностью размотайте шнур питания.
30. Слив воды из пылесоса осуществляется только после полного отключения пылесоса от источника электрического тока.
31. При работе с пылесосом следите за тем, чтобы цепочка для снятия электростатического напряжения касалась пола.
32. Используйте только оригинальные и рекомендованные комплектующие, соблюдая все указания к ним.

Правила безопасности при обслуживании электроинструмента

- Перед началом работы включите устройство на 30 секунд без нагрузки. При обнаружении чрезмерной вибрации, посторонних шумов, повышенного искрения или иных неполадок немедленно выключите устройство и обратитесь в авторизованный сервис для устранения неисправности.
- Ремонт и сервисное обслуживание своего электроинструмента доверяйте только авторизованным сервисным пунктам и квалифицированному персоналу, использующему только оригинальные запасные части.
- Попытка неквалифицированного ремонта, внесение изменений в конструкцию устройства не гарантирует дальнейшую корректность работы и безопасность электроинструмента.

АВАРИЙНЫЕ СИТУАЦИИ

Ознакомьтесь с правилами использования этого изделия, прочитав настоящее руководство. Запомните инструкции по технике безопасности и точно соблюдайте их. Это поможет предотвратить риск и опасности.

1. Будьте внимательны, пользуясь этим инструментом, чтобы своевременно определить и устранить риски. Быстрое вмешательство может предотвратить серьезные травмы или нанесение материального ущерба.
2. При любой неисправности выключайте инструмент и отсоединяйте его от сети питания. Прежде чем снова использовать инструмент, отдайте его на проверку квалифицированному специалисту и при необходимости отремонтируйте.

ОСТАТОЧНЫЕ РИСКИ

Несмотря на использование электроинструмента в соответствии с инструкциями, не удастся устранить все остаточные риски. Следующие виды рисков могут возникнуть в связи с особенностями схемы и конструкции инструмента:

1. Повреждение легких, если не используется подходящий респиратор.
 2. Потеря слуха в результате отсутствия надлежащей защиты органов слуха.
- Предупреждение!** Этот инструмент создает во время работы электромагнитное поле! Это поле в определенных обстоятельствах может мешать работе активных или пассивных медицинских имплантатов. Чтобы сократить риск серьезных или смертельных травм, перед использованием этого изделия лица с медицинскими имплантатами должны проконсультироваться с врачом и производителем медицинского имплантата.

ЭКСПЛУАТАЦИЯ

Важно! Перед началом работы проверьте электроинструмент на предмет возможных повреждений. Проверьте правильную установку всех элементов, свободный ход и исправность подвижных частей. Обязательно проверьте затяжку всех винтов электроинструмента и настройте все регулировки. Обращаем Ваше внимание, что инструмент отрегулирован и настроен на заводе-производителе, однако возможны незначительные отклонения ввиду транспортировки товара.

Внимание! Режим работы электроинструмента: S2.

Перед первичным использованием

1 Распаковка

- Откройте упаковку и аккуратно извлеките инструмент
- Снимите упаковочный материал
- Снимите защитный и транспортировочный упаковочный материал (если присутствует)
- Проверьте наличие всех элементов в коробке
- Проверьте инструмент и приспособления к нему на наличие повреждений, полученных во время перевозки
- По возможности сохраните коробку до завершения гарантийного срока. Затем избавьтесь от коробки с учетом норм охраны окружающей среды, сдав ее в центр вторичной переработки отходов.

Внимание:

Ни инструмент, ни упаковочный материал не являются игрушкой. Детям запрещено играть пластиковыми пакетами, алюминиевыми листами или мелкими деталями, поскольку они могут поперхнуться или проглотить их.

Перед тем, как подключить инструмент к сети убедитесь, что информация на идентификационном ярлыке изделия совпадает с характеристиками источника питания.

Перед эксплуатацией устройства внимательно ознакомьтесь с данной инструкцией. Проверьте, соответствует номинальное напряжение и частота питающей сети параметрам, заявленным в технических характеристиках устройства. Перед включением устройства убедитесь, что переключатель режимов находится в положении «выключено».

2 Сборка

Предупреждение! Чтобы предотвратить случайное включение инструмента и получение травмы, всегда собирайте инструмент **ПОЛНОСТЬЮ, ПРЕЖДЕ ЧЕМ** подключать его к электросети. **ВСЕГДА** отключайте пылесос от электросети, когда устанавливаете части устройства, проводите регулировку, установку или замену фильтров и когда инструмент не используется.

Внимание!!! При сборке пылесос должен быть отключен от источника питания тока

Следите за тем, чтобы поплавковый предохранительный клапан (5) свободно перемещался в корпусе фильтра и при установке секции электродвигателя (3) на бак находился в нижней части корпуса фильтра (4).

2.1 Установка колёсиков

Переверните пылесос. Установите четыре поворотных колёсиков в специальные отверстия в нижней части основания пылесоса.

2.2 Установка фильтра

Работа пылесоса без фильтра запрещена.

Разблокируйте два замка (6) с обеих сторон пылесоса и за ручку (1) снимите секцию электродвигателя (3).

В зависимости от вида уборки установите соответствующий фильтр.

Для сухой уборки (без всасывания воды) на корпус фильтра (4) установите фильтр гофрированный или губчатый фильтр. Так же при сухой уборке с внутренней стороны бака на гнездо установите фильтр-мешок. Всегда следите за заполнением мешка, в случае необходимости (наполняемость зависит от всасываемой пыли) меняйте его на новый.

После установки соответствующего фильтра, за ручку, правильно установите секцию электродвигателя на бак и заблокируйте два замка.

2.3 Установка гофрированного шланга

Вращательным движением становите раструб шланга (11) в гнездо (8) так, чтобы замок (выступ) на раструбе шланга вошел в фиксирующий паз гнезда. Следите за тем, чтобы шланг не перекручивался, и движению воздуха в нем ничего не мешало. Не допускайте передавливания шланга.

3 ПОДГОТОВКА К РАБОТЕ

3.1 Действие двухпозиционного переключателя

Перед работой внимательно изучите действие двухпозиционного переключателя: Позиция «0» пылесос выключен;

Позиция «1» пылесос включен.

3.2 Установка насадок

На патрубок всасывающего шланга установите насадку. Тип насадки выбирается в зависимости от особенностей уборки. В комплект поставки входят две насадки: насадка прямоугольная для сухой и влажной уборки и насадка щелевая.

Для удаления пыли из труднодоступных мест, ящиков, шкафов, щелей, отопительных радиаторов используется щелевая насадка.

Для чистки ковров и полов предназначена насадка для сухой и влажной уборки. При необходимости, например, если длины шланга не хватает при уборке пола, потолка, стен и т.д., соедините патрубок шланга с насадкой через телескопический удлинитель.

3.3 Подключение электроинструмента

На секции электродвигателя установлена розетка (10) для подключения электроинструмента, которая обеспечивает работу пылесоса одновременно с работой подключенного электроинструмента. Внимательно изучите инструкции, правила и руководства по эксплуатации подключаемого электроинструмента.

Прежде чем подключать шнур питания электроинструмента к розетке убедитесь, что:

- электроинструмент находится в исправном состоянии;
- электроинструмент по мощности не превышает максимально допустимую мощность;
- штепсель шнура питания электроинструмента подходит к розетке пылесоса;
- электроинструмент находится в выключенном состоянии (обратите внимание на выключатели электроинструмента).

На многих электроинструментах предусмотрен патрубок пылесборника для подключения к пылесосу.

3.4 Перемещение пылесоса

Для удобства перемещения пылесос имеет поворотные колёсные опоры (9). Перемещать и перекачивать пылесос можно только за ручку (1). Перемещать пылесос необходимо при выключенном электродвигателе. Следите за шнуром питания. Перемещение пылесоса должно соответствовать (не превышать) длине шнура питания, или отсоедините пылесос от розетки электрической сети.

4 Работа

4.1 Включение

Проверьте правильность сборки пылесоса.

Внимательно изучите пункт – действие переключателя.

Подготовьте пылесос к работе. Установите переключатель (2) в выключенное положение. Подключите вилку шнура питания пылесоса к розетке электрической сети.

Переведите переключатель (2) в положение «I»: пылесос включится. Дайте поработать пылесосу не менее двух минут на холостом ходу. Если вам что-то показалось ненормальным в работе пылесоса, немедленно отключите пылесос, для чего переведите переключатель (2) в выключенное положение и отключите вилку шнура питания от розетки электрической сети. Затем снова повторите все пункты данного руководства по эксплуатации и проверьте правильность сборки и подготовки пылесоса к работе. Если причина неправильной работы не была выявлена, то обратитесь в сертифицированный сервисный центр или гарантийную мастерскую.

Внимание!!! При первом включении дайте поработать пылесосу на холостом ходу не менее 5 минут. В это время возможно появление постороннего запаха: это связано с приработкой электродвигателя. Вскоре этот запах исчезнет.

4.2 Сухая уборка

Для сухой уборки необходимо установить на корпус фильтра соответствующий фильтр, фильтр-мешок и насадку. Включите пылесос и начните уборку. Регулярно проверяйте состояние шланга и насадки. Любая насадка и шланг должны свободно пропускать всасываемый воздух. Не допускайте засорения насадок мусором. При сухой уборке в пылесос не должна всасываться влага. Периодически следите за наполнением фильтра - мешка.

4.3 Уборка воды с поверхности пола (влажная уборка)

Для влажной уборки необходимо установить только губчатый фильтр и соответствующую насадку. Фильтр-мешок не устанавливается. Начните уборку. Регулярно проверяйте состояние шланга и насадки.

Любая насадка и шланг должны свободно пропускать всасываемый воздух и воду. Не допускайте засорения насадок мусором.

Вода всасывается и накапливается в баке (7). Как только уровень воды в баке превысил максимально допустимое значение, предохранительный клапан перекрывает всасывающее отверстие, и всасывание прекращается. Это можно понять по изменению звука работающего пылесоса. При этом немедленно выключите пылесос. После работы всегда сливайте воду из бака (7), просушите пылесос. Перед работой всегда проверяйте (при отсоединенном шнуре питания от розетки электросети) предохранительный клапан (5) на свободное перемещение в корпусе фильтра (4).

4.4 Совместная работа с электроинструментом

Подключите электроинструмент к пылесосу.

Электроинструмент должен находиться в выключенном состоянии (обратите внимание на выключатели электроинструмента). Начинать работу с электроинструментом. Через несколько секунд переведите выключатель пылесоса в положение включен: «II». После отключения электроинструмента через несколько секунд следует также прекратить работу пылесоса.

В таком режиме также возможна работа пылесоса с маломощным электроинструментом или инструментом, подключенным к отдельному источнику электрического тока (не к розетке пылесоса (10)).



5 ОЧИСТКА ПЫЛЕСОСА

Помните! Засоренные или поврежденные фильтры заметно снижают производительность пылесоса и качество уборки, а также могут стать причиной поломки пылесоса.

Перед очисткой пылесоса и его фильтров от пыли и мусора необходимо использовать средства индивидуальной защиты дыхательных путей и глаз. Производите очистку пылесоса от пыли и грязи в специально отведенном месте.

По окончании работы выключите пылесос, извлеките вилку шнура питания пылесоса из розетки электросети.

Разблокируйте два замка с обеих сторон пылесоса и за ручку (1) снимите секцию электродвигателя (3).

После работы обязательно очистите внутренние и внешние поверхности насадок, шланга, удлинителей, адаптеров, патрубков и т.д., предварительно отсоединив их от пылесоса. При необходимости протрите их внешние поверхности влажной салфеткой из мягкой ткани и высушите. Внутренние поверхности этих деталей (при необходимости) промойте потоком чистой воды и высушите. При очистке этих деталей используйте воду и мыло. Помните, растворители могут повредить поверхность.

5.1 После сухой уборки:

- Снимите фильтр-мешок. В случае заполнения фильтр - мешка замените его новым;
- Не использовать бумажный одноразовый мешок для мусора, при использовании многоразового конусообразного фильтра.
- Для более тонкой очистки воздуха используйте HEPA фильтр.
- Не дожидайтесь полного заполнения фильтр - мешка, меняйте его по мере заполнения. Чрезмерное заполнение мешка ведет к снижению производительности пылесоса, поэтому контролируйте заполнение фильтр - мешка, учитывая свойства всасываемого мусора;
- Аккуратно снимите с корпуса фильтра (4) гофрированный фильтр или губчатый фильтр и очистите его от пыли и грязи;
- При необходимости осторожно продуйте снятый гофрированный фильтр сжатым воздухом изнутри наружу;
- Фильтр губчатый можно промыть чистой водой с мылом, после чего обязательно прополоскать в чистой воде, отжать и высушить его;
- Если вы обнаружили, что один из фильтров поврежден или непригоден для работы, его следует заменить новым;
- Очистите внутреннюю поверхность бака от пыли и грязи. При необходимости вымойте бак чистой водой с использованием жидкого (не абразивного) моющего средства. После чего еще раз хорошо промойте его чистой водой и просушите до полного высыхания.

5.2 После влажной уборки (всасывание воды) необходимо:

- Полностью слить воду из бака;
- Снять и промыть чистой водой фильтр полиуретановый, после чего обязательно высушить его;
- Запрещается использовать Нера фильтр при влажной уборке.
- При необходимости вымыть бак чистой водой с использованием жидкого (не абразивного) моющего средства. После этого еще раз хорошо промойте его чистой водой и просушите до полного высыхания.

После любого вида уборки следите за тем, чтобы предохранительный клапан (5), внутренняя часть секции электродвигателя (3) были чистыми. При необходимости протрите их влажной салфеткой из мягкой ткани и высушите. При очистке этих деталей и поверхностей используйте воду и мыло. Помните: растворители могут повредить поверхность.

После очистки установите фильтры на место, за ручку (1) правильно установите секцию электродвигателя (3) на бак (7) и заблокируйте два замка (6). Следите за тем, чтобы поплавковый предохранительный клапан (5) свободно перемещался в корпусе фильтра (4) и при установке секции электродвигателя (3) на бак (7) находился в нижней части корпуса фильтра (4).

УХОД И ТЕХНИЧЕСКОЕ ОБСЛУЖИВАНИЕ



Перед установкой, ремонтом или обслуживанием прибора вы всегда должны выключить устройство и вынуть сетевую вилку из розетки!

Техническое обслуживание

Предупреждение: для собственной безопасности необходимо выключить пылесос и извлечь вилку шнура питания из розетки электрической сети перед выполнением любых работ по настройке и обслуживанию пылесоса.

Общее техническое обслуживание

Пылесос не требует постоянного технического обслуживания, но внимательный уход за ним необходим. Это будет залогом нормальной работы пылесоса и исключит возможный травматизм.

- Не допускайте накопления пыли, мусора и посторонних предметов на внешней поверхности пылесоса и его частях.
- Заменяйте изношенные фильтры и детали по мере необходимости.
- Регулярно очищайте колёсики (9) от пыли и грязи, а также от намотавшегося ворса, ткани и т.п.
- Пылесос всегда необходимо проверять перед работой. Все неисправности должны быть устранены.
- После окончания работы пылесоса строго выполняйте все предписания раздела «Чистка пылесоса».

Предупреждение: в случае износа, пореза или какого либо другого повреждения шнура питания, немедленно замените.

ТРАНСПОРТИРОВКА И ХРАНЕНИЕ

Транспортировка

Для транспортировки пылесоса на дальние расстояния используйте заводскую или иную упаковку, исключающую его повреждение в процессе транспортировки. Разберите и упакуйте пылесос так, какой был упакован при его покупке. Транспортируйте пылесос в закреплённом положении, исключающем его перемещение по грузовому отсеку в процессе транспортировки.

Хранение

Перед постановкой пылесоса на длительное хранение убедитесь, что помещение для хранения сухое и чистое.

Храните пылесос вне предела досягаемости детей и посторонних лиц.

Во время хранения не допускайте длительного воздействия на пылесос повышенной влажности и прямых солнечных лучей.

Перед постановкой на хранение, демонтируйте с пылесоса шланг, насадки. Не храните пылесос с заполненным мусором мешком.

Критерии предельных состояний, критические отказы и действия персонала Ошибочные действия персонала, которое приводят к инциденту или аварии

Для предотвращения ошибочных действий, персоналу перед началом использования необходимо внимательно изучить руководство по эксплуатации. Выполнение

требований и рекомендаций руководства по эксплуатации предотвратит возможные ошибочные действия при работе с устройством, обеспечит оптимальное функционирование аппарата и продление срока его службы.

Основные ошибочные действия

Начало эксплуатации устройства без прочтения руководства по эксплуатации и ознакомления с устройством. Оставление работающего устройства без присмотра. Допуск к использованию устройством лицами (включая детей) с пониженными физическими, чувственными или умственными способностями или при отсутствии у них жизненного опыта или знаний. Неиспользование при эксплуатации устройства средств индивидуальной защиты (наушники, очки или защитную маску).

Перечень критических отказов

Выход из строя элементов управления. Выход из строя основных силовых компонентов. Критическое повреждение элементов корпуса.

Действия персонала в случае инцидента, критического отказа или аварии

В случае инцидента, критического отказа и (или) аварии следует прекратить дальнейшие работы и оценить причину инцидента. При отказе оборудования, и отсутствии информации в инструкции по эксплуатации по устранению неполадки необходимо обратиться в сервисную службу. Замена изношенных частей должна производиться квалифицированными специалистами сервисной службы.

Критерии предельного состояния

Критериями предельного состояния устройства считаются поломки (износ, коррозия, деформация, старение, трещины или разрушения) узлов и деталей или их совокупность при невозможности их устранения в условиях авторизованных сервисных центров оригинальными деталями или экономическая целесообразность

проведения ремонта. Устройство и его детали, вышедшие из строя и не подлежащие ремонту, необходимо сдать в специальные приёмные пункты по утилизации.

ВОЗМОЖНЫЕ НЕИСПРАВНОСТИ И МЕТОДЫ ИХ УСТРАНЕНИЯ

При выполнении ремонта инструмента используйте только идентичные запасные части. Следуйте инструкциям в разделе о выполнении обслуживания в данном руководстве. Использование несанкционированных деталей или несоблюдение инструкций по обслуживанию приведет к возникновению риска поражения электрическим током или получения травмы.

ВНИМАНИЕ! Для вашей собственной безопасности никогда не производите демонтаж/монтаж/замену деталей или аксессуаров электроинструмента во время работы устройства. В случае неисправности или повреждений электроинструмента обращайтесь в ремонт только в специализированные сервисные центры.

| Неисправность | Возможная причина | Способ устранения |
|--|--|---|
| Выключатель включен, но двигатель не работает | Неплотное соединение кабеля питания. | Проверьте правильность соединения. |
| | Выключатель неисправен. Поврежден сетевой шнур. | Замените выключатель. Осмотрите шнур на предмет видимых повреждений. Замените сетевой шнур. |

УТИЛИЗАЦИЯ

Инструмент и его упаковка подлежат вторичной переработке (рециклированию). Следует беречь от загрязнений окружающую среду. Поддерживайте чистоту при использовании инструмента. Упаковку и упаковочные материалы инструмента следует сдавать для переработки. Данный электроинструмент изготовлен из безопасных для окружающей среды и здоровья человека материалов и веществ. Тем не менее, для предотвращения негативного воздействия на окружающую среду, при прекращении использования инструмента (по истечении срока службы) и непригодности к дальнейшей эксплуатации, это изделие подлежит сдаче в приемные пункты по переработке металлолома и пластмасс. Утилизация электроинструмента и комплектующих узлов заключается в полной разборке и последующей сортировке по видам материалов и веществ, для последующей переплавки или использования при вторичной переработке. Упаковку инструмента следует утилизировать без нанесения экологического ущерба окружающей среде в соответствии с действующими нормами и правилами.

WELEE (SHANGHAI) INDUSTRY CO., LTD.
Rm.475,no.227 Rushan Road,Pudong District,Shanghai China
info@felisatti.ru
www.felisatti.com