

ИНТЕРСКОЛ



(RUS) Штроборез ручной
электрический

ПД-125/1800Э
ПД-150/1800Э

(RUS) РУКОВОДСТВО ПО ЭКСПЛУАТАЦИИ
И ИНСТРУКЦИЯ ПО БЕЗОПАСНОСТИ

Уважаемый потребитель!

При покупке машины ручной электрической (электроинструмента):

- требуйте проверки её исправности путем пробного включения, а также комплектности согласно сведениям соответствующего раздела настоящего руководства по эксплуатации;

- убедитесь, что гарантийный талон оформлен должным образом, содержит дату продажи, штамп магазина и подпись продавца.



Перед началом работы электрической машиной изучите Инструкцию по безопасности и Руководство по эксплуатации и неукоснительно соблюдайте содержащиеся в них правила техники безопасности при работе.

Бережно относитесь к Руководству и Инструкции и храните их в доступном месте в течение всего срока службы машины.



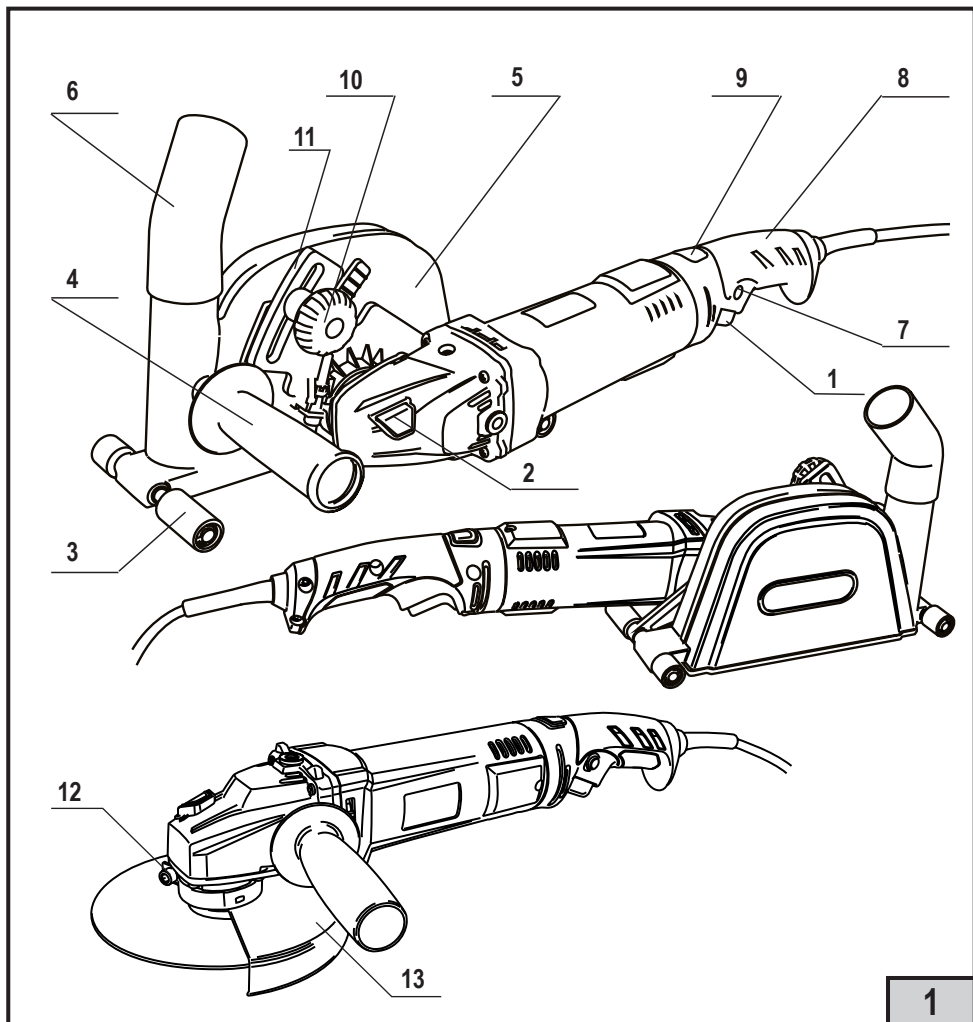
Помните: электроинструмент является источником повышенной опасности!

ГАРАНТИЙНЫЕ ОБЯЗАТЕЛЬСТВА ПРОИЗВОДИТЕЛЯ

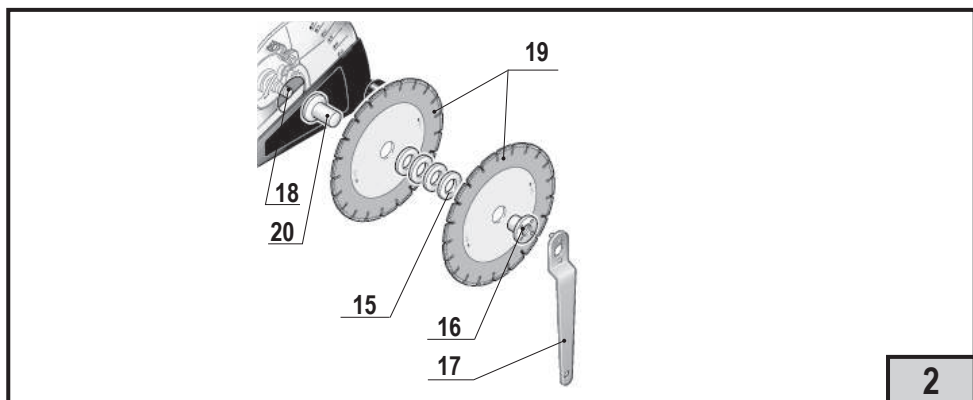
Производитель гарантирует работоспособность машины в соответствии с требованиями технических условий изготовителя.

Гарантийный срок эксплуатации машины составляет 2 года со дня продажи её потребителю. В случае выхода машины из строя в течение гарантийного срока по вине изготовителя владелец имеет право на её бесплатный ремонт при предъявлении оформленного соответствующим образом гарантийного талона.

Условия и правила гарантийного ремонта изложены в гарантийном талоне на машину. Ремонт осуществляется в уполномоченных ремонтных мастерских, список которых приведён в гарантийном талоне.



1



2

ИНСТРУКЦИЯ ПО БЕЗОПАСНОСТИ

1

ОБЩИЕ УКАЗАНИЯ МЕР БЕЗОПАСНОСТИ



ВНИМАНИЕ! Прочтите все предупреждения и указания мер безопасности и все инструкции. Невыполнение предупреждений и инструкций может привести к поражению электрическим током, пожару и (или) серьезным повреждениям.

Сохраните все предупреждения и инструкции для того, чтобы можно было обращаться к ним в дальнейшем.

Термин “электрическая машина” используется для обозначения Вашей машины с электрическим приводом, работающей от сети (снабженной шнуром) или машины с электрическим приводом, работающей от аккумуляторных батарей.

1) БЕЗОПАСНОСТЬ РАБОЧЕГО МЕСТА

а) Содержите рабочее место в чистоте и обеспечьте его хорошее освещение. Если рабочее место загрязнено или плохо освещено, это может привести к несчастным случаям.

б) Не следует эксплуатировать электрические машины в взрывоопасной среде (например, в присутствии воспламеняющихся жидкостей, газов или пыли). Машины с электрическим приводом являются источником искр, которые могут привести к возгоранию пыли или паров.

с) Не подпускайте детей и посторонних лиц к электрической машине в процессе её работы. Отвлечение внимания может привести Вас к потере контроля над машиной.

2) ЭЛЕКТРИЧЕСКАЯ БЕЗОПАСНОСТЬ

а) Штепсельные вилки электрических машин должны подходить под розетки. Никогда не изменяйте штепсельную вилку каким-либо образом. Не используйте каких-либо переходников для машин с заземляющим проводом. Использование оригинальных вилок и соответствующих розеток уменьшит риск поражения электрическим током

б) Не допускайте контакта тела с заземленными поверхностями, такими, как трубы, радиаторы, плиты и холодильники. Существует повышенный риск поражения электрическим током, если Ваше тело заземлено.

с) Не подвергайте электрические машины воздействию дождя и не держите их во влажных условиях. Вода, попадая в электрическую машину, увеличивает риск поражения электрическим током.

д) Обращайтесь аккуратно со шнуром. Никогда не используйте шнур для переноса, перетаскивания электрической машины и вытаскивания вилок из розетки. Исключите воздействие на шнур тепла, масла, острых кромок или движущихся частей. Поврежденные или скрученные шнуры увеличивают риск поражения электрическим током.

е) При эксплуатации электрической машины на открытом воздухе пользуйтесь удлинителем, пригодным для использования на открытом воздухе. Применение удлинителя, предназначенного для использования на открытом воздухе, уменьшает риск поражения электрическим током.

ф) Если нельзя избежать эксплуатации электрической машины во влажных условиях, используйте источник питания, снабженный устройством защитного отключения (УЗО). Использование УЗО уменьшает риск поражения электрическим током.

3) ЛИЧНАЯ БЕЗОПАСНОСТЬ

а) Будьте бдительны, следите за своими действиями и руководствуйтесь здравым смыслом при эксплуатации электрических машин. Не пользуйтесь электрическими машинами, если Вы устали, находитесь под действием наркотических средств, алкоголя или лекарственных препаратов. Кратковременная потеря концентрации внимания при эксплуатации электрических машин может привести к серьезным повреждениям.

б) Пользуйтесь индивидуальными защитными средствами. Всегда надевайте средства для защиты глаз. Защитные средства – такие, как маски, предохраняющие от пыли, обувь, предохраняющая от скольжения, каска или средства защиты ушей, используемые в соответствующих условиях – уменьшат опасность получения повреждений.

с) Не допускайте случайного включения машин. Обеспечьте, чтобы выключатель находился в положении “Отключено” перед подсоединением к сети и (или) к аккумуляторной батарее при подъеме и переносе машин. Если при переносе машины палец находится на выключателе или происходит подключение к сети машины, у которой выключатель находится в положении «Включено», это может привести к несчастному случаю.

д) Перед включением машины удалите все регулировочные или гаечные ключи. Ключ, оставленный вблизи вращающихся частей машины, может привести к травмированию оператора.

е) При работе не пытайтесь дотянуться до чего-либо, всегда сохраняйте устойчивое положение. Это позволит обеспечить лучший контроль над машиной в неожиданных ситуациях.

ф) Одевайтесь надлежащим образом. Не носите свободной одежды или ювелирных изделий. Не приближайте свои волосы, одежду и перчатки к движущимся частям машины. Свободная одежда, ювелирные изделия и длинные волосы могут попасть в движущиеся части.

г) **Используйте поставляемые с изделием дополнительные рукоятки.** Потеря контроля над машиной может привести к травме.

h) Если предусмотрены средства для подсоединения к оборудованию для отсоса и сбора пыли, обеспечьте их надлежащее присоединение и эксплуатацию. Сбор пыли может уменьшить опасности, связанные с пылью.

и) При потере электропитания или другом самопроизвольном выключении машины немедленно переведите клавишу выключателя в положение «ОТКЛЮЧЕНО» и отсоедините вилку от розетки. Если при потере напряжения машина осталась включенной то при возобновлении питания она самопроизвольно заработает, что может привести к телесному повреждению и(или) материальному ущербу.

4) ЭКСПЛУАТАЦИЯ И УХОД ЗА ЭЛЕКТРИЧЕСКОЙ МАШИНОЙ.

а) Не перегружайте электрическую машину. Используйте электрическую машину соответствующего назначения для выполнения необходимой Вам работы. Лучше и безопаснее выполнять электрической машиной ту работу, на которую она рассчитана.

б) Не используйте электрическую машину, если её выключатель неисправен (не включает или не выключает). Любая электрическая машина, которая не может управляться с помощью выключателя, представляет опасность и подлежит ремонту.

с) Отсоедините вилку от источника питания и (или) аккумуляторную батарею от электрической машины перед выполнением каких-либо регулировок, замены принадлежностей, технического обслуживания или помещением её на хранение. Подобные превентивные меры безопасности уменьшают риск случайного включения машин.

д) Храните неработающую машину в месте, недоступном для детей, и не разрешайте лицам, не знакомым с машиной или данной инструкцией, пользоваться машиной. Электрические машины представляют опасность в руках неквалифицированных пользователей.

е) Обеспечьте техническое обслуживание электрических машин. Проверьте машину на предмет правильности соединения и закрепления движущихся частей, поломки деталей и иных несоответствий, которые могут повлиять на работу машины. В случае неисправности отремонтируйте машину перед использованием. Часто несчастные случаи происходят из-за плохого обслуживания машины.

ф) Храните режущие инструменты в заточенном и чистом состоянии. Режущие инструменты, обслуживаемые надлежащим образом, реже заклинивают, ими легче управлять.

г) **Используйте электрические машины, приспособления, инструменты и пр. в соответствии с данной инструкцией с учетом условий и характера выполняемой работы.** Использование машины для выполнения операций, на которые она не рассчитана, может создать опасную ситуацию.

и) **Перед началом работы машиной убедитесь, что параметры питающей электросети и рабочего инструмента, а также условия работы соответствуют требованиям настоящего паспорта.**

h) **Во время работы следите за исправным состоянием машины.** В случае отказа, появления подозрительных запахов, характерных для горелой изоляции, сильного шума, стука, искр, следует немедленно выключить машину и обратиться в сервисный центр.

5) ОБСЛУЖИВАНИЕ

а) **Ваша машина должна обслуживаться квалифицированным персоналом, использующим только оригинальные запасные части.** Это обеспечит безопасность машины.

2

УКАЗАНИЯ МЕР БЕЗОПАСНОСТИ ДЛЯ АБРАЗИВНЫХ ОТРЕЗНЫХ РАБОТ

а) **Защитный кожух должен быть надежно прикреплен к ручной машине и расположен в расчете на обеспечение максимальной безопасности таким образом, чтобы со стороны оператора была открыта минимальная часть абразивного круга.** Не располагайтесь близко и не подпускайте посторонних к плоскости вращения абразивного круга. Защитный кожух обеспечивает защиту оператора от фрагментов абразивного круга при его разрыве, и от случайного прикосновения к кругу.

б) **Необходимо использовать для электрической ручной машины только алмазные отрезные круги.** Нужно иметь в виду, что возможность крепления другого рабочего инструмента к данной ручной машине не обеспечивает ее безопасную работу.

с) **Номинальная частота вращения для рабочего инструмента должна быть, не менее, мак-**

симальной частоты вращения, указанной на маркировке электрической ручной машины. При работе рабочим инструментом, вращающимся быстрее номинальной частоты вращения, может произойти его разрыв и разлет фрагментов.

д) Абразивные круги должны применяться только для рекомендуемых работ. Например, нельзя производить шлифование плоской стороной отрезного круга. Абразивные отрезные круги предназначены для врезного шлифования, при этом прикладываемые к этим кругам поперечные силы могут разбить круг.

е) В любом случае нужно пользоваться неповрежденными фланцами для абразивного круга, имеющими размер и форму соответствующую выбранному абразивному кругу. Правильно выбранные фланцы служат опорой, снижая вероятность разрыва круга.

г) Наружный диаметр и толщина рабочего инструмента должны быть в пределах номинальных размеров данной электрической ручной машины. Рабочие инструменты несоответствующего размера не могут в достаточной мере ограждаться и контролироваться.

h) Размер посадочного отверстия абразивных кругов и фланцев, должны обеспечивать надлежащую посадку на шпинделе электрической ручной машины. Абразивные круги с посадочными анкерными, не соответствующими средствам крепления электрической ручной машины, будут небалансированными, они будут вызывать повышенную вибрацию и могут привести к потере управления.

и) Нельзя пользоваться поврежденными абразивными кругами. Перед каждым применением необходимо осматривать абразивные круги на предмет наличия сколов и трещин. После падения электрической ручной машины или абразивного круга нужно производить осмотр на наличие повреждений или заменить его, на неповрежденный абразивный круг. После осмотра и монтажа абразивного круга следует расположиться на безопасное расстояние вне плоскости вращения абразивного круга, а затем включить электрическую ручную машину для работы на максимальной частоте вращения холостого хода в течение 1 мин. На этом этапе обычно происходит разрыв поврежденного абразивного круга.

j) Следует пользоваться средствами индивидуальной защиты. В зависимости от выполняемой работы необходимо пользоваться лицевым щитком, облегчающими защитными очками или защитными очками. По мере необходимости следует пользоваться пылезащитной маской, средствами защиты органов слуха, перчатками и защитным фартуком, способным задерживать мелкие абразивные частицы и отходы обработки. Средства защиты органов зрения способны задерживать разлетающиеся частицы, образующиеся при производстве различных работ. Пылезащитная маска или респиратор должны защищать от проникновения частиц, образующихся при работе. Длительное воздействие шума высокого уровня может стать причиной частичной или полной потери слуха.

к) Посторонним запрещается находиться в непосредственной близости от рабочей зоны. Лица, допущенные в рабочую зону, должны пользоваться средствами индивидуальной защиты. Фрагменты объекта обработки или поломанного абразивного круга могут разлетаться и нанести телесные повреждения лицам, находившимся в непосредственной близости от места производства работы.

l) При производстве работы, при которой режущий инструмент может прикоснуться к скрытой проводке или к кабелю машины, нужно удерживать электрическую ручную машину только за изолированную поверхность хвата.

При прикосновении режущего инструмента к находящемуся под напряжением проводу доступные металлические части электрической ручной машины могут попасть под напряжение и вызвать поражение оператора электрическим током.

m) Необходимо отводить кабель от вращающегося рабочего инструмента. При потере управления кабель может быть поврежден или зажат, что повлечет за собой затягивание кисти или руки в зону вращающегося абразивного круга.

n) Удерживайте в руках электрическую ручную машину до полной остановки рабочего инструмента, не допуская контакта с любыми поверхностями. Вращающийся абразивный круг может зацепиться за поверхность и вырвать электрическую ручную машину из рук.

o) Запрещается включать электрическую ручную машину во время ее переноски. Случайное прикосновение к вращающемуся рабочему инструменту может захватить одежду и нанести травму.

p) Нужно регулярно производить очистку вентиляционных отверстий ручной машины. Вентилятор электродвигателя может засасывать пыль внутрь корпуса, при этом чрезмерное скопление металлизированной пыли в области вентиляционных отверстий может вызвать поражение оператора электрическим током.

q) Строго запрещена работа электрической ручной машиной в непосредственной близости с воспламеняемыми материалами. Эти материалы могут воспламениться от искрения.

r) Нельзя пользоваться рабочими инструментами, требующими применения жидких ох-

лаждающих средств. Применение воды или иных жидких охлаждающих средств может привести к поражению электрическим током.

3

ДОПОЛНИТЕЛЬНЫЕ УКАЗАНИЯ МЕР БЕЗОПАСНОСТИ ДЛЯ АБРАЗИВНЫХ ОТРЕЗНЫХ РАБОТ

a) Следует надежно удерживать ручную машину, при этом оператор, в частности его корпус и руки, должен быть готов к восприятию силы отдачи. Обязательно нужно пользоваться дополнительной рукояткой, если она предусмотрена, для обеспечения максимальной компенсации отдачи или реактивного момента при пуске ручной электрической машины. При соблюдении мер предосторожности оператор сможет воспринимать реактивный момент во время пуска или силы отдачи во время заклинивания.

b) Запрещается приближать руку к вращающемуся рабочему инструменту. Возможна отдача рабочего инструмента в руку.

c) Нельзя находиться непосредственно за вращающимся абразивным кругом. При отдаче рабочий инструмент отбрасывается в направлении, противоположном направлению вращения круга в месте заклинивания.

d) При работе в углах, на острых краях и т. п. необходимо быть особо осторожными. Следует избегать соударений и зацепления рабочего инструмента. Углы, острые кромки и соударения могут приводить к зацеплению рабочего инструмента и вызывать потерю управления или отдачу.

e) Запрещается прикреплять пильные цепи, пильные полотна, сегментный алмазный круг с пазом более 10 мм или пильные диски. Такие рабочие инструменты способны вызывать частую отдачу и потерю управления.

f) Нельзя «задавливать» абразивный круг, прикладывать чрезмерное усилие, пытаться слишком сильно заглубляться. При перенапряжении абразивного круга возрастает нагрузка, а также вероятность проворачивания или заклинивания круга в прорези, при этом увеличивается возможность отдачи или разрыва круга.

g) При заклинивании или внезапном прекращении работы, следует выключить ручную машину и удерживать ее до тех пор, пока круг полностью не остановится. Во избежание возможной отдачи запрещается извлекать абразивный круг из прорези, до тех пор, пока он движется. Для устранения причины заклинивания круга надо обследовать и принять соответствующие меры.

h) Запрещается возобновлять работу ручной машины, если диск находится в ранее прорезанном пазе. Вначале дождитесь набора кругом полной частоты вращения, а затем осторожно введите его в пропиленный паз. При повторном пуске ручной машины с кругом, находящимся в прорези, возможно заклинивание круга или отдача.

i) Необходимо закреплять панели или любые крупногабаритные объекты обработки для сведения к минимуму опасности защемления круга и отдачи. Крупногабаритные объекты обработки имеют тенденцию прогибаться под действием собственной массы. Необходимо устанавливать опоры под объект обработки рядом с линией реза и рядом с краями объекта обработки с обеих сторон круга.

j) Следует проявлять особенную осторожность при работе в нишах, имеющихся в стенах и в других затемненных зонах. Проникающий абразивный круг может перерезать газовые или водопроводные трубы, электропроводку или иные предметы, которые могут вызвать отдачу.

СВЕДЕНИЯ О СООТВЕТСТВИИ ПРОДУКЦИИ

Машины ручные электрические марки «ИНТЕРСКОЛ» соответствуют требованиям технических регламентов Таможенного союза и Евразийского экономического союза:

ТР ТС № 004/2011 «О безопасности низковольтного оборудования»

ТР ТС № 010/2011 «О безопасности машин и оборудования»

ТР ТС № 020/2011 «Об электромагнитной совместимости технических средств»

ТР ЕАЭС № 037/2016 «Об ограничении применения опасных веществ в изделиях электротехники и радиоэлектроники».

Документы, подтверждающие соответствие продукции, размещены на сайте www.interskol.ru.

Сделано в Китае.

Изготовитель:

«Shanghai Joye Import and Export Co., Ltd.»

200030, Shanghai, Xuhui, North Caoxi road, 398, City Gateway Plaza, #2102, PRC

Уполномоченное лицо:

ООО «КПС-Трейд»

Адрес: Россия, 141402, М.О., г/о Химки, ул.Ленинградская, стр. 25, пом. 10

Дата изготовления: см. маркировку изделия

РУКОВОДСТВО ПО ЭКСПЛУАТАЦИИ

1

ОБЩИЕ СВЕДЕНИЯ

1.1 Штроборез ручной электрический (далее по тексту «машина») предназначен для изготовления штроб, борозд (для прокладки инженерных коммуникаций: проводка, трубы водоснабжения и канализаций, посадочных мест для электроустановочных изделий), а также прорезки, оконных проемов, ниши в уже готовых строительных конструкциях, без использования жидкости - в сухую. Машина используется для профессионального применения на промышленных предприятиях и строительстве, а также для работы непрофессиональными пользователями в личных хозяйствах, бытовых и аналогичных условиях.

1.2 Машина может эксплуатироваться при температуре окружающей среды от -10°C до $+40^{\circ}\text{C}$, относительной влажностью воздуха не более 80% и отсутствии прямого воздействия атмосферных осадков.

1.3 Настоящее руководство содержит сведения и требования, необходимые и достаточные для надёжной, эффективной и безопасной эксплуатации машины.





1.4 В связи с постоянной деятельностью по совершенствованию машины изготовитель оставляет за собой право вносить в её конструкцию незначительные изменения, не отражённые в настоящем руководстве и не влияющие на эффективную и безопасную работу машины.

2

УСЛОВНЫЕ ОБОЗНАЧЕНИЯ

2.1 Условные обозначения приведены в таблице №1

Таблица №1

	Прочтите руководство по эксплуатации
	Класс защиты электроинструмента II; двойная изоляция
	Знак обращения продукции на рынке государств-членов Таможенного союза
	Всегда носите средства защиты органов зрения

3

ТЕХНИЧЕСКИЕ ХАРАКТЕРИСТИКИ

3.1. Основные технические характеристики приведены в таблице №2.

Таблица №2

Параметры	ПД-125/1800Э	ПД-150/1800Э
Напряжение, В	220	
Частота сети, Гц	50	
Номинальная потребляемая мощность, Вт	1800	
Частота вращения шпинделя на холостом ходу, об/мин	7500	
Максимальный диаметр рабочего инструмента, мм	125	150
Глубина обработки, мм	30	42
Редуктор	2-х ступенчатый	
Возможная ширина штробы, мм	3-29	
Резьба шпинделя	M14	
Класс безопасности машины по ГОСТ IEC 60745-1	II	
Средний уровень звукового давления, L _{ра} , дБ(А)	103	
Средний уровень звуковой мощности, L _{wa} , дБ(А)	114	

Параметры	ПД-125/1800Э	ПД-150/1800Э
Коэффициент неопределенности, К, дБ	3	
Среднеквадратичное значение скорректированного виброускорения a_h , m/c^2	4	
Коэффициент неопределенности, К, m/c^2	1,5	
Масса, кг	3,9	
Назначенный срок службы*, лет	3	
Назначенный срок хранения**, лет	5	
Плавный пуск	+	
Защита от перегрузки	+	
Габариты, мм	440x74x115	440x83x115

*Назначенный срок службы (при профессиональном использовании)

**Назначенный срок хранения (срок с даты изготовления до продажи изделия пользователю)

ВНИМАНИЕ! Использование приспособлений, не отмеченных в данной инструкции, может привести к травмам при работе.

4	КОМПЛЕКТ ПОСТАВКИ
----------	--------------------------

4.1 Комплектация приведена в таблице №3

Таблица № 3

Наименование позиции	Количество
Штоборез	1 шт.
Руководство по эксплуатации и Инструкция по безопасности	1 шт.
Гарантийный талон	1 шт.
Рабочий инструмент	2 шт.
Рукоятка вспомогательная	1 шт.
Ключ специальный	1 шт.
Ключ шестигранный S3	1 шт.
Патрубок пылеотводящий	1 шт.
Фланец зажимной	1 шт.
Кольцо разделительное 6 мм	2 шт.
Кольцо разделительные 4 мм	6 шт.
Переходник	1 шт.
Кожух защитный для шифовальных работ	1 шт.
Упаковка	1 шт.

5	УСТРОЙСТВО И ПРИНЦИП РАБОТЫ
----------	------------------------------------

5.1 Общий вид машины представлен на рисунке 1 и 2

1. клавиша выключателя;
2. кнопка блокировки шпинделя;
3. ролики;
4. вспомогательная рукоятка;
5. кожух защитный (штоборез);
6. патрубок пылеотвода;
7. клавиша блокировки выключателя;
8. основная рукоятка;
9. клавиша поворота основной рукоятки;
10. ручка (гайка специальная) настройки глубины обработки;

11. шкала глубины обработки;
12. винт фиксации кожуха;
13. кожух защитный (УШМ);
15. кольцо разделительное;
16. фланец зажимной;
17. ключ специальный;
18. шпindelь;
19. рабочий инструмент.
20. переходник

5.1.2 Машина состоит из привода, представляющего собой коллекторный электродвигатель, размещённый в пластмассовом корпусе и редуктора в металлическом корпусе. Рабочий инструмент огражден защитным кожухом, который снабжен механизмами регулировки глубины обработки и пылеотводом.

5.1.3 Крепление рабочего инструмента на шпинделе осуществляется с помощью зажимного фланца 16, затягиваемого специальным ключом 16.

5.1.5 Включение машины осуществляется нажатием клавиши 1 выключателя.

5.1.6. Машина оснащена электронным блоком управления. Доступные функции приведены в таблице №2. Описание функций приведено в таблице №4

Таблица №4

Наименование функции	Описание
Плавный пуск	Обеспечивает при включении плавный набор оборотов.
Защита от перегрузки	Обеспечивает защиту от чрезмерной нагрузки на двигатель. Включение защиты выражается в резком понижении оборотов и потребляемой мощности.



ВНИМАНИЕ! При срабатывании защиты от перегрузки не допускается удержание машины во включенном состоянии. Необходимо снять нагрузку и выключить машину.

Данные машины не обладают функцией защиты от заклинивания. В случае заклинивания необходимо немедленно выключить машину и извлечь рабочий инструмент из штробы.

Для охлаждения двигателя необходимо включить машину и дать поработать на холостом ходу в течение 20 секунд.

5.2 Регулировки и настройки.

5.2.1 Рукоятка вспомогательная 4 (Рис.1).

При работе с штроборезом всегда используйте рукоятку вспомогательную.

Установите рукоятку в положение указанное на Рис. 1

5.2.2 Регулировка глубины обработки (Рис.2)



ВНИМАНИЕ! Установку глубины пропила допускается выполнять только при выключенном электроинструменте.

Ослабьте ручку **10** и установите необходимую глубину пропила по шкале глубины пропила **11**. Потом снова затяните ручку **10**.

5.2.3 Регулировка ширины пропила

Ширина штробы определяется числом разделительных колец между двумя рабочими ин-

струментами и шириной разреза рабочего инструмента. Допустимая ширина паза указана в разделе «Технические данные». Вы можете использовать машину с одним или двумя рабочими инструментами.

5.2.4 Пылеотвод

Машина снабжена функцией пылеотвода. Для того, чтобы содержать в чистоте рабочее место и работать в отсутствие пыли, рекомендуется использовать специализированные строительные пылесосы. Подключение к строительным пылесосам стандарта 35 мм.



ВНИМАНИЕ! Контакт или вдыхание пыли в результате обработки может быть опасным для оператора и тех, кто находится рядом! Используйте средства защиты органов дыхания!

6

ПОДГОТОВКА К РАБОТЕ И ПОРЯДОК ВЫПОЛНЕНИЯ РАБОТЫ



ВНИМАНИЕ! Перед работой по техническому обслуживанию машины всегда отключайте питающий кабель от электросети.

6.1 Монтаж

6.1.1 Вспомогательная рукоятка .

Установите вспомогательную рукоятку 4.

6.1.2 Пылеотводящий патрубков.

Установите пылеотводящий патрубков 6

6.1.3 Установка/замена рабочего инструмента (Рис.1).



ВНИМАНИЕ! Для установки и смены алмазных дисков рекомендуется пользоваться защитными перчатками.

ВНИМАНИЕ! При работе алмазные диски сильно нагреваются, не прикасайтесь к ним, пока они не остынут.

Для установки/замены рабочего инструмента:

- Положите машину набок так, чтобы машина была над кожухом.
- Открутите ручку установки глубины пропила 10.
- Поверните машину в сторону максимального пропила и далее, освободив доступ к фланцу 16 и рабочим инструментам.
- Переверните машину.
- Нажмите кнопку фиксации шпинделя 2.
- Ослабьте зажимной фланец 16 ключом 17 и снимите его со шпинделя. Снимите разделительные кольца со шпинделя. Очистите шпиндель и монтажные элементы от пыли.
- Замените/установите рабочий инструмент на шпиндель.
- Путем установки разделительных колец установите необходимую ширину штробы.



ВНИМАНИЕ! Независимо от желаемой ширины штробы всегда должны устанавливаться все поставленные разделительные кольца. Иначе рабочий инструмент может во время работы соскочить со шпинделя и причинить травмы.

ВНИМАНИЕ! Между двумя рабочими инструментами должна быть установлено, по крайней мере, одно разделительное кольцо. Следите за тем, чтобы стрелка направления вращения на рабочих инструментах соответствовала направлению вращения шпинделя машины (см. стрелку на кожухе диска).

- После установки рабочего инструмента и разделительных колец. Нажмите на кнопку блокировки шпинделя 2 для его фиксирования;
- Навинтите зажимной фланец и затяните его специальным ключом;
- Наденьте крышку защитного кожуха 5.
- Закрутите винты крепления крышки защитного кожуха 5.

Примечание. При работе с двумя рабочими инструментами меняйте их всегда пара-

ми.

6.2 Режимы работы.



ВНИМАНИЕ! В процессе работы не допускайте нажатия на кнопку блокировки шпинделя 2.

Запрещается производить остановку работающей машины нажатием на клавишу блокировки 2. Невыполнение данного предупреждения может привести к поломке машины и/или травме оператора.



ВНИМАНИЕ! Для конкретных видов работ используйте только соответствующий рабочий инструмент.



ВНИМАНИЕ! Чрезмерное давление на машину не приведет к увеличению производительности, напротив, это увеличивает изнашивание рабочего инструмента и может повредить машину.

6.2.1 Отрезные работы

Для проведения отрезных работ допускается применение следующих рабочих инструментов:

абразивные отрезные диски на связке, алмазные отрезные диски.

Для отрезных работ применяйте кожух для отрезных работ 13 Рис. 1

Для алмазных отрезных дисков допускается применять кожух для шлифовальных работ

6.2.2 Шлифовальные работы

Для проведения шлифовальных работ допускается применение следующих рабочих инструментов:

шлифовальные круги на абразивной связке, лепестковые шлифовальные круги, диски алмазные чашечные, тарельчатые круги на липучке.

Для шлифовальных работ применяйте кожух для шлифовальных работ.

ПРИМЕЧАНИЕ: для шлифовальных дисков прямого профиля на абразивной связке применяйте кожух для отрезных работ.

6.2.3 Зачистные работы

Для проведения зачистных работ допускается применение чашечных, конусных и дисковых зачистных щеток.

6.2.4 Параметры рабочего инструмента



Предельное значение числа оборотов рабочего инструмента, указано на нем.

6.3 Регулировки и настройки.



ВНИМАНИЕ! Для конкретных видов работ используйте только соответствующий защитный кожух.

6.3.1 Машина оснащена защитным кожухом 13. Для изменения положения кожуха необходимо ослабить винт фиксации кожуха 12, повернув кожух в необходимое положение и вновь закрепить кожух.



ВНИМАНИЕ! Перед работой по техническому обслуживанию машины всегда отключайте питающий кабель от электросети.

6.4 Монтаж

6.4.1 Установка защитного кожуха



ВНИМАНИЕ! Для конкретных видов работ используйте только соответствующий защитный кожух.

Наденьте кожух, совместив шлицы кожуха с пазами на крышке редуктора. Поверните в удобное положение и зафиксируйте винтом фиксации 12.



ВНИМАНИЕ! Защитный кожух должен быть надежно закреплен.
ВНИМАНИЕ! Защитный кожух необходимо устанавливать таким образом, чтобы оператор находился вне зоны предполагаемого разлета осколков рабочего инструмента.

6.4.2 Установка вспомогательной рукоятки рис. 1



ВНИМАНИЕ! Следует всегда использовать поставляемую с машиной вспомогательную рукоятку. Потеря контроля над машиной может привести к травме.
ВНИМАНИЕ! Перед работой всегда проверяйте надежность крепления вспомогательной рукоятки.

Вкрутите вспомогательную рукоятку 4 в корпус редуктора.

6.4.3 Установка/замена рабочего инструмента



ВНИМАНИЕ! Перед установкой/заменой рабочего инструмента убедитесь в том, что машина отсоединена от сети питания, а выключатель питания находится в положении «Отключено».
ВНИМАНИЕ! Перед установкой/заменой рабочего инструмента убедитесь в его целостности. Поврежденные рабочие инструменты во время работы могут разлететься и нанести телесные повреждения Вам, окружающим Вас людям или причинить материальный ущерб.



ВНИМАНИЕ! При установке рабочего инструмента с глухим отверстием следите за тем, чтобы торец шпинделя не касался дна глухого отверстия.
ВНИМАНИЕ! Зажимная гайка имеет две стороны установки. Сторона А служит для установки рабочего инструмента с толщиной до 4 мм. Для установки рабочего инструмента свыше 4-х мм устанавливайте зажимную гайку стороной Б. Зажимную гайку следует устанавливать выбранной стороной к рабочему инструменту.
ВНИМАНИЕ! При установке опорного фланца убедитесь, что фланец не проворачивается относительно шпинделя»

6.4.3.1 Отрезные круги / шлифовальные круги:

- Нажмите клавишу блокировки шпинделя 2 и с помощью ключа снимите зажимную гайку и старый рабочий инструмент со шпинделя;
- Очистите все детали и посадочные поверхности машины, при необходимости сняв опорный фланец;
 - Установите на шпиндель опорный фланец.
 - Установите на посадочный диаметр опорного фланца рабочий инструмент, убедившись, что обороты машины не превышают максимально допустимые обороты рабочего инструмента;
 - Нажмите клавишу блокировки шпинделя 2 и с помощью ключа затяните зажимную гайку на шпинделе.

- При установке рабочего инструмента на машину он должен устанавливаться металлическим кольцом к фланцу.

- Использование картонной шайбы, прокладываемой между рабочим инструментом и зажимной гайкой, снижает вероятность заклинивания гайки при закусывании рабочего инструмента.

6.4.3.2 Щетки чашечные и дисковые:

- Нажмите клавишу блокировки шпинделя и с помощью ключа снимите зажимную гайку, старый рабочий инструмент со шпинделя;

- Очистите все детали и посадочные поверхности машины, при необходимости сняв опорный фланец;

- Установите опорный фланец на шпиндель.

- Установите рабочий инструмент на шпиндель, навинтив его по часовой стрелке на резьбовую часть шпинделя до упора в фланец.

- Дисковую щетку зафиксируйте специальным ключом.

6.5 Подключение к сети



ВНИМАНИЕ! Машину следует подключать только к однофазной сети переменного тока, напряжение которой соответствует напряжению, указанному на табличке характеристик. Данную машину можно подключать к розеткам, не имеющим защитного заземления, поскольку он имеет класс защиты II в соответствии со стандартом ГОСТ Р МЭК 60745.

6.6 Перед началом эксплуатации машины необходимо:

- осмотреть машину и убедиться в её комплектности и отсутствии внешних повреждений;

- после транспортировки в зимних условиях перед включением выдержать машину при комнатной температуре до полного высыхания конденсата.

6.7 Приступая к работе, следует:

- установить рукоятку в удобное для работы положение;

- проверить затяжку резьбового соединения фиксации рабочего инструмента;

- повернуть шпиндель с рабочим инструментом от руки: его ход должен быть свободным, без заеданий;

- опробовать машину на холостом ходу (также после замены рабочего инструмента).



ВНИМАНИЕ! При работе защитный кожух всегда должен быть установлен. Всегда используйте защитные очки.

6.8 Во время работы:

- не допускайте механических повреждений, ударов, падения машины на твёрдые поверхности и т.п.;

- оберегайте машину от воздействия интенсивных источников тепла или химически активных веществ, а также от попадания жидкостей и посторонних твердых предметов внутрь машины;

- обеспечьте эффективный отвод пыли из зоны обработки;

- не перекрывайте и не загораживайте вентиляционные отверстия в корпусе машины;

- выключайте машину с помощью выключателя перед подключением/отключением от сети электропитания;

- следите за состоянием рабочего инструмента и нагревом электродвигателя.



ВНИМАНИЕ! Если во время эксплуатации машина неожиданно прекратила работу необходимо:

1. Немедленно перевести кнопку включения в положение «выключено» и отключить питающий кабель от розетки.
2. Внимательно осмотреть машину и электрический кабель на наличие повреждений. При обнаружении повреждений обратиться в сервисный центр.
3. Проверить наличие напряжения сети.
4. Осуществить пробное включение, переведя кнопку выключателя в положение «включено» на время 2-3с. Если при наличии электропитания в сети машина не включилась, обратиться в сервисный центр.

6.9 По окончании работы:

- отключите машину от электросети, убедившись, что выключатель находится в положении «Выключено»;

- очистите машину и её дополнительные принадлежности от пыли и грязи.

6.10 Рекомендации по эксплуатации

Обрабатываемая деталь должна быть надежно зафиксирована. Если вес детали недостаточен для надежной фиксации, зафиксируйте ее при помощи струбцин или других приспособлений для фиксации.

Во время работы крепко держите машину обеими руками. Включите машину и дождитесь, пока электродвигатель наберет максимальные обороты.

Затем осторожно опустите машину на обрабатываемую поверхность.

Не рекомендуется прилагать излишние усилия к машине. Оказание чрезмерного давления может привести к заеданию, перегреву электродвигателя, вибрации машины и горению обрабатываемой детали.

Используйте подходящую оснастку в соответствии с поверхностью, работой которой она должна производиться, а также в зависимости от требуемых результатов.

МЕРА ПРЕДОСТОРОЖНОСТИ: В процессе работы машины электрический кабель всегда должен располагаться сзади, чтобы за него невозможно было зацепиться.

7

ШУМ И ВИБРАЦИЯ

При разработке данной машины особое внимание уделялось снижению уровня шума. **Пользуйтесь средствами звуковой защиты!**

Указанный в настоящем руководстве по эксплуатации уровень вибрации измерен по методике измерения, прописанной в стандарте, и может быть использован для сравнения. Однако если машина будет использована для выполнения других работ с применением рабочих инструментов, не предусмотренных изготовителем, или техническое обслуживание не будет отвечать предписаниям, то уровень вибрации может быть иным.

Примечание. Для точной оценки нагрузки от вибрации должны быть учтены также отрезки времени, в которые машина выключена или рабочий инструмент вращается, но действительно не выполняет работы. Это может значительно сократить нагрузку от вибрации в расчете на полное рабочее время.

8

ОБСЛУЖИВАНИЕ МАШИНЫ

8.1 Обслуживание



ВНИМАНИЕ! Перед началом работ по обслуживанию и настройке машины отсоедините вилку шнура питания от штепсельной розетки. Для обеспечения качественной и безопасной работы следует постоянно содержать электроинструмент и вентиляционные отверстия в чистоте.

- **Проверка машины:** Использование изношенного инструмента снижает эффективность выполняемой работы и может привести к повреждению двигателя. При обнаружении любого износа необходимо заменить инструмент.

- **Уход за электродвигателем:** Необходимо особенно бережно относиться к электродвигателю.

телю, избегать попадания воды или прочих технических жидкостей в его обмотки.

- Замену щеток производить только в центрах технического обслуживания.
- После работы тщательно продувайте машину сильной струей сухого воздуха.
- Вентиляционные отверстия электроинструмента должны находиться всегда открытыми и чистыми.
- Перед использованием машины проверьте исправность кабеля. Если кабель поврежден, то его необходимо заменить.



ВНИМАНИЕ! В изделии используется кабель питания с креплением типа Y: его замену, если потребуется, в целях безопасности должен осуществить изготовитель или персонал уполномоченных ремонтных мастерских.

В машинах используется шнур питания с креплением типа Y: его замену, если потребуется, в целях безопасности должен осуществить изготовитель или персонал уполномоченных ремонтных мастерских.

8.2 Возможные неисправности

Неисправность	Вероятная причина
При включении машины электродвигатель не работает	Неисправен выключатель
	Обрыв кабеля питания или монтажных проводов, неисправность вилки шнура питания.
	Отсутствие питания в электрической сети
	Отсутствие контакта щётки с коллектором
Образование кругового огня на коллекторе	Износ/«зависание» щёток
	Неисправность в обмотке якоря
При работе из вентиляционных отверстий появляется дым или запах горячей изоляции	Неисправность обмоток электродвигателя Неисправность электрической части инструмента.
Повышенный шум в редукторе	Износ/поломка зубчатых колёс или подшипников
Повышенная вибрация машины	Износ/поломка зубчатых колёс или подшипников.
	Неисправная или неправильно установленная оснастка.
При включении машины шпиндель не вращается	Поломка редуктора



ВНИМАНИЕ! Все виды ремонта и технического обслуживания машины должны производиться квалифицированным персоналом уполномоченных мастерских.

9

ХРАНЕНИЕ, ТРАНСПОРТИРОВАНИЕ И РЕАЛИЗАЦИЯ

9.1. Машину необходимо хранить в сухом проветриваемом помещении, защищённом от прямых солнечных лучей и атмосферных осадков. Рекомендуется хранить машину в фирменной упаковке, при температуре окружающей среды от -20°C до $+45^{\circ}\text{C}$ и относительной влажности воздуха не более 85%.

9.2. Транспортируйте машину в фирменной упаковке. Перед помещением машины в упаковку снимите рабочий инструмент и аккумуляторную батарею. Транспортировка должна осуществляться при температуре окружающей среды от -20°C до $+40^{\circ}\text{C}$.

9.3. Реализация машины может осуществляться через розничную торговую сеть по общим правилам торговли непродовольственными товарами, а также на условиях прямых поставок оптовым покупателям со склада продавца (импортёра).

10

ПРИНАДЛЕЖНОСТИ И ИНСТРУМЕНТ

Для эффективной и безопасной работы машиной используйте только те принадлежности и инструменты, которые рекомендованы поставщиком (изготовителем). Каталог данных матери-

алов можно найти на официальном сайте ТМ «ИНТЕРСКОЛ».

11

УТИЛИЗАЦИЯ

Машина, выработавшая установленный срок эксплуатации, подлежит утилизации в соответствии с правилами, установленными природоохранным и иным законодательством страны, в которой эксплуатируется машина.

ООО «КЛС-Трейд»
141402, МО, г/о Химки, ул. Ленинградская, стр. 25,
пом.10