



ДОМАШНИЙ МАСТЕР

ПАСПОРТ
ОТВЕРТКА АККУМУЛЯТОРНАЯ
ELITECH
ША 036Л (E2201.024.XX)



ПАШПАРТ
АДВЁРТКА АККУМУЛЯТАРНАЯ ELITECH

ТӨЛҚҰЖАТ
АККУМУЛЯТОРЛЫҚ БҰРАҒЫШЫ ELITECH

ԱՆՁՆԱԳԻՐ
ՊՏՈՒՏԱԿԱՐԱՆ ԱՎՈՒՄՈՒԼՅԱՏՈՐԱՅԻՆ ELITECH



RU Паспорт изделия3 - 15 Стр.

BY Пашпарт вырабы17 - 29 Старонка

KZ Өнім паспорты.....31 - 43 Бет

AM Ապրանքի անձնագիր45 - 57 էջեր

УВАЖАЕМЫЙ ПОКУПАТЕЛЬ!

Благодарим Вас за выбор продукции Elitech! Мы рекомендуем Вам внимательно ознакомиться с данным паспортом и тщательно соблюдать предписания по мерам безопасности, эксплуатации и техническому обслуживанию оборудования.

Содержащаяся в паспорте информация основана на технических характеристиках, имеющихся на момент выпуска паспорта.

Настоящий паспорт содержит информацию, необходимую и достаточную для надежной и безопасной эксплуатации изделия.

В связи с постоянной работой по совершенствованию изделия изготовитель оставляет за собой право на изменение его конструкции, не влияющее на надежность и безопасность эксплуатации, без дополнительного уведомления.

СОДЕРЖАНИЕ

1. Назначение	4
2. Правила техники безопасности.....	4
3. Технические характеристики	6
4. Комплектация	6
5. Описание конструкции	7
6. Подготовка к работе.....	7
7. Эксплуатация.....	8
8. Техническое обслуживание	10
9. Возможные неисправности и методы их устранения.....	11
10. Транспортировка и хранение	11
11. Утилизация	12
12.Срок службы	12
13. Данные о производителе, импортере, сертификате/декларации и дате производства.....	12
14. Гарантийные обязательства.....	12

1. НАЗНАЧЕНИЕ

Отвертка аккумуляторная предназначена для закручивания (откручивания) винтов, саморезов, шурупов. В качестве рабочей насадки используется бита или торцевая головка с хвостовиком HEX1/4" (6,35мм). Отвертка оснащена муфтой регулировки крутящего момента. Поворотная рукоятка с противоскользящей накладкой имеет два положения фиксации. Аккумуляторная батарея встроена в поворотную рукоятку.

2. ПРАВИЛА ТЕХНИКИ БЕЗОПАСНОСТИ

Рабочее место

- Рабочее место должно быть чистым и хорошо освещенным. Загрязненное рабочее место и недостаточная освещенность может стать причиной травмы.

- Не работайте с инструментом в помещении с повышенной взрывоопасностью, рядом с легко воспламеняющимися жидкостями, газами и пылью. Электроинструмент при работе создает искры, которые могут привести к воспламенению взрывоопасной пыли или газов.

- Не допускайте к месту работы детей, посторонних лиц и животных.

- Не отвлекайтесь во время работы с инструментом.

Электробезопасность

- Вилка зарядного устройства аккумуляторных батарей должна соответствовать сетевой розетке. Убедитесь, что входное напряжение зарядного устройства соответствует напряжению в розетке.

- Не подвергайте инструмент и зарядное устройство воздействию дождя или влаги. Влажный инструмент повышает риск поражения электрическим током.

- Не вытаскивайте вилку зарядного устройства из розетки, дергая за шнур питания, и не переносите зарядное устройство, держа его за шнур питания, это приведет к его повреждению.

- Следите, чтобы электрокабель не был запутан. Не располагайте электрокабель вблизи нагревательных приборов, острых краев, масла и движущихся деталей, которые могут привести к его повреждению.

Личная безопасность

- Не работайте с электроинструментом в состоянии усталости, алкогольного опьянения или после приема лекарственных препаратов, снижающих концентрацию внимания.

- Используйте средства индивидуальной защиты (очки, наушники, респиратор, защитная обувь и одежда).

- Не допускайте случайного включения инструмента

- При работе с электроинструментом сохраняйте устойчивое положение. При использовании стремянки (лестницы) убедитесь в ее надежном закреплении. При возможности работайте с помощником, который сможет Вас подстраховать.
- Одевайтесь соответствующим образом. Не надевайте свободную одежду или украшения. Ваши волосы, одежда и перчатки должны находиться на безопасном расстоянии от вращающихся частей инструмента.

Правила техники безопасности для аккумуляторных отверток

- Если при работе с электроинструментом существует риск контакта режущего инструмента со скрытой электропроводкой, держите инструмент за специально предназначенные изолированные поверхности.
- При работе с инструментом занимайте устойчивое положение.
- При работе на высоте, убедитесь в отсутствии людей внизу.
- Руки должны находиться на безопасном расстоянии от вращающихся деталей.
- Используйте рабочие насадки (сверла, биты) по назначению.
- Не превышайте максимальную производительность электроинструмента, указанную в таблице 1.
- Не разбирайте аккумуляторный блок.
- Не роняйте и не ударяйте инструмент
- Не храните инструмент в местах, где температура может превышать 50°C.
- Не бросайте инструмент в огонь. Аккумуляторный блок может взорваться.

Критерии предельного состояния

Внимание! При возникновении посторонних шумов при работе электроинструмента, повреждений изоляции электрокабеля, механических повреждений корпуса необходимо немедленно выключить электроинструмент и обратиться в авторизованный сервисный центр для устранения неисправностей.

3. ТЕХНИЧЕСКИЕ ХАРАКТЕРИСТИКИ

Таблица 1

Технические параметры	ША 036Л
Код	E2201.024.01
Напряжение аккумулятора, В	3,6
Емкость аккумулятора, Ач	1,5
Тип аккумулятора	Li-Ion
Скорость вращения на холостом ходу, об/мин	180
Кол-во скоростей	1
Макс. крутящий момент, Нм	4
Количество положений регулировки крутящего момента	17+1
Тип двигателя	щеточный
Блокировка шпинделя	есть
Тип патрона	HEX 1/4" (6,35мм)
Максимальный размер самореза, мм	Ø3,8x32
Максимальный диаметр винта, мм	M6
Время зарядки аккумулятора, ч	3-5
Реверс	есть
Подсветка	есть
Индикатор заряда	есть
Габаритные размеры, мм	175x45x130
Масса, кг	0,37

4. КОМПЛЕКТАЦИЯ

Отвертка аккумуляторная	– 1 шт.
Зарядное устройство	– 1 шт.
Насадки	– 40 шт.
Кейс	– 1 шт.
Паспорт изделия	– 1 шт.

5. ОПИСАНИЕ КОНСТРУКЦИИ

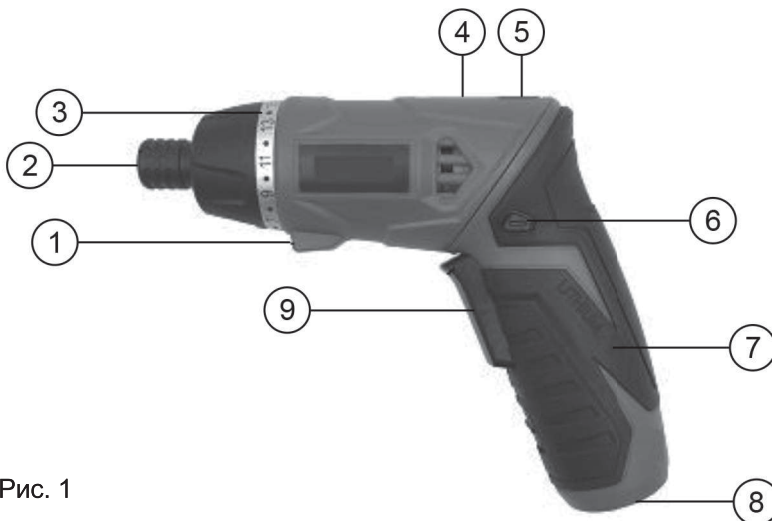


Рис. 1

- 1 – светодиод подсветки рабочей зоны
- 2 – патрон
- 3 – муфта регулировки крутящего момента
- 4 – индикатор заряда аккумулятора
- 5 – кнопка фиксатора рукоятки
- 6 – кнопка переключения реверса
- 7 – рукоятка
- 8 – гнездо зарядки аккумулятора
- 9 - выключатель

6. ПОДГОТОВКА К РАБОТЕ

Внимание! Новый аккумулятор заряжен не полностью. Перед первым использованием инструмента необходимо полностью зарядить аккумулятор.

Зарядка аккумулятора

- Заряжайте аккумулятор при температуре от +4 до +40 °C
- Когда аккумулятор разряжен, инструмент автоматически отключается. Инструмент прекращает вращение.
- Вставьте разъем зарядного устройства в разъем для зарядки аккумулятора на инструменте. Подключите зарядное устройство к электросети питания 230В.

- Время зарядки полностью разряженного аккумулятора составляет 3-5 часа. Для контроля уровня заряда инструмент оснащен светодиодным индикатором.
- После окончания зарядки отсоедините зарядное устройство от электросети, затем отсоедините кабель зарядного устройства от инструмента.

7. ЭКСПЛУАТАЦИЯ

Выключатель

Для включения инструмента установите кнопку переключения реверса 6 (Рис. 1) в крайнее правое или крайнее левое положение, в зависимости от требуемого направления вращения, и нажмите на выключатель 9 (Рис. 1). Отпустите выключатель для остановки инструмента.

Кнопка переключателя направления вращения (реверс)

Кнопка переключения реверса 6 (Рис. 1) имеет три положения: крайнее левое - вращение по часовой стрелке (закручивание), центральное – блокировка выключателя, крайнее правое – вращение против часовой стрелки (откручивание).

Примечание! При транспортировке и хранении устанавливайте кнопку переключения реверса в центральное положение.

Внимание!

- Перед работой всегда проверяйте направление вращения.
- Пользуйтесь переключателем направления вращения только после полной остановки инструмента.
- Изменение направления вращения до полной остановки инструмента может привести к его повреждению.
- Если инструмент не используется, всегда переводите переключатель реверса в центральное положение.

Регулировка крутящего момента

Крутящий момент затяжки можно регулировать в 17 положениях путем поворота регулировочного кольца 3 (Рис. 1), чтобы его градации совмещались с указателем на корпусе инструмента. Крутящий момент затяжки минимален, когда цифра 1 совмещена с указателем, и максимален, когда цифра 17 совмещена с указателем.

В положении сверления (обозначено значком сверла на регулировочном кольце) муфта регулировки крутящего момента заблокирована.

При достижении установленного крутящего момента на регулировочном кольце от 1 до 17, муфта будет срабатывать, отключая инструмент. Перед началом работы, закрутите пробный шуруп в Ваш материал или деталь из подобного ма-

териала, чтобы определить необходимый крутящий момент затяжки для данного конкретного случая

Установка/снятие насадки

Внимание! Для предотвращения случайного включения инструмента перед заменой рабочей оснастки блокируйте кнопку пуска, переводя переключатель реверса в центральное положение.

Инструмент оснащен быстрозажимным патроном HEX 1/4". Для установки оснастки потяните подвижную втулку патрона в направлении вниз (Рис. 2). Вставьте оснастку в патрон и отпустите втулку. Снятие оснастки производится аналогично.

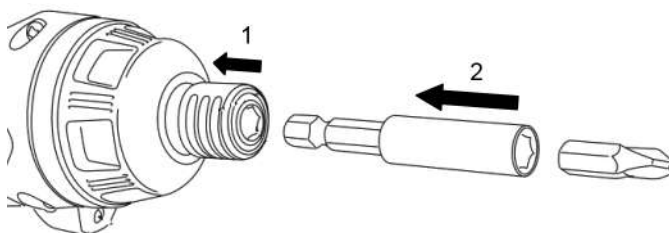


Рис. 2

Светодиодная подсветка

Инструмент оснащен светодиодной подсветкой 1 (Рис. 1), которая активируется каждый раз, когда происходит нажатие на выключатель 9 (Рис. 1). Луч света направлен на рабочую зону и освещает ее при недостаточном освещении.

Поворотная рукоятка

Отвертка оснащена поворотной рукояткой. Рукоятка фиксируется в двух положениях (Рис. 3). Для изменения положения рукоятки нажмите кнопку фиксатора рукоятки 5 (Рис. 1) и, не отпуская ее, переведите рукоятку в нужное положение.

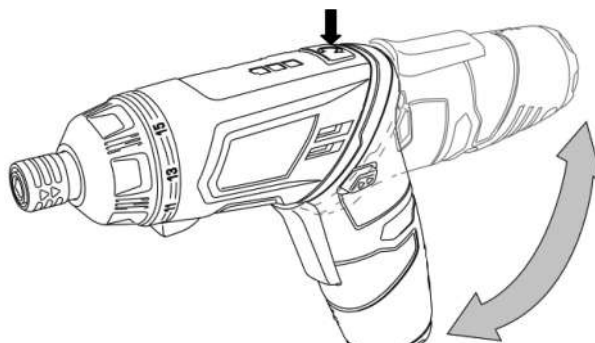


Рис. 3

Работа битой

Выставьте необходимый для Вашей работы крутящий момент.

Правильно подберите тип биты под шлицы винта.

Вставьте острие отверточной биты в головку винта и надавите на инструмент. Держите инструмент ровно. Включите инструмент и произведите закручивание или откручивание винта. Отпустите выключатель, как только сработает муфта ограничения крутящего момента.

Внимание! Следите за тем, чтобы шлицы отверточной биты до упора встали в головку винта, иначе можно повредить винт и/или биту.

Подбирайте размер и тип биты под размер, и тип головки винта.

Внимание! При закручивании винтов/саморезов в дерево, предварительно просверливайте базовое отверстие в дереве соответствующего диаметра, для упрощения работы и предотвращения раскалывания деревянной детали. См. таблицу 2.

Таблица 2

Номинальный диаметр шурупа, (мм)	Рекомендуемый размер базового отверстия, (мм)
3,1	2,0 - 2,2
3,5	2,2 - 2,5
3,8	2,5 - 2,8
4,5	2,9 - 3,2

8. ТЕХНИЧЕСКОЕ ОБСЛУЖИВАНИЕ

Каждый раз по окончании работы рекомендуется очищать корпус инструмента и вентиляционные отверстия от грязи и пыли мягкой тканью или салфеткой. Устойчивые загрязнения рекомендуется устранять при помощи мягкой ткани, смоченной в мыльной воде. Недопустимо использовать для устранения загрязнений растворители: бензин, спирт и т.п. Применение растворителей может привести к повреждению корпуса инструмента. Инструмент не требует дополнительной смазки.

Для обеспечения безопасности и надежности инструмента, ремонт или регулировку необходимо производить в специализированных сервисных центрах.

9. ВОЗМОЖНЫЕ НЕИСПРАВНОСТИ И МЕТОДЫ ИХ УСТРАНЕНИЯ

Таблица 3

Неисправность	Возможная причина	Действия по устранению
Электродвигатель перегревается.	<ol style="list-style-type: none"> 1. Продолжительная работа в непрерывном режиме. 2. Слишком большой диаметр винта/самореза. 3. Закручивание винтов /саморезов в дерево без предварительно просверленного базового отверстия. 	<ol style="list-style-type: none"> 1. Эксплуатируйте инструмент в повторно-кратковременном режиме. 2. Не превышайте максимальные размеры винта/самореза, указанные в таблице 1. 3. Производите предварительные базовые отверстия в дереве.
Инструмент отключается, не докручивая до конца винт/саморез.	Неправильно выбран крутящий момент на муфте ограничения крутящего момента.	Увеличьте крутящий момент, поворачивая регулировочное кольцо муфты в более высокое положение.
Электродвигатель не запускается	<ol style="list-style-type: none"> 1. Аккумулятор разрядился 2. Кнопка переключателя реверса находится в центральном положении (выключатель заблокирован). 	<ol style="list-style-type: none"> 1. Зарядите аккумулятор. 2. Установите кнопку переключателя реверса в крайнее правое или крайнее левое положение, в зависимости от направления вращения патрона.

10. ТРАНСПОРТИРОВКА И ХРАНЕНИЕ

Транспортировка

Электроинструмент в упаковке изготовителя можно транспортировать всеми видами крытого транспорта при температуре воздуха от минус 50 до плюс 50 °С и относительной влажности до 80% (при температуре плюс 25°С) в соответствии с правилами перевозки грузов, действующих на данном виде транспорта.

Хранение

Электроинструмент должен храниться в упаковке изготовителя в отапливаемом вентилируемом помещении при температуре от плюс 5 до плюс 40°С и относительной влажности до 80% (при температуре плюс 25°С).

11. УТИЛИЗАЦИЯ

Не выбрасывайте электроинструмент и его компоненты вместе с бытовым мусором. Утилизируйте электроинструмент согласно действующим правилам по утилизации промышленных отходов.

12. СРОК СЛУЖБЫ

Изделие относится к бытовому классу. Срок службы 5 лет.

13. ДАННЫЕ О ПРОИЗВОДИТЕЛЕ, ИМПОРТЕРЕ, СЕРТИФИКАТЕ/ДЕКЛАРАЦИИ И ДАТЕ ПРОИЗВОДСТВА

Данные о производителе, импортере, официальном представителе, информация о сертификате или декларации, а так же информация о дате производства, находится в приложении №1 к паспорту изделия.

14. ГАРАНТИЙНЫЕ ОБЯЗАТЕЛЬСТВА

Гарантийный срок на инструмент серии «Домашний Мастер» составляет 24 месяца с момента продажи Потребителю.

Срок службы инструмента и комплектующих изделий устанавливается производителем и указан в паспорте изделия.

В течение гарантийного срока покупатель имеет право на бесплатное устранение неисправностей, которые явились следствием производственных дефектов. Ремонт и экспертиза товара, при обнаружении недостатка, производится только в авторизованных сервисных центрах, актуальный перечень которых можно найти на сайте <https://elitech-tools.ru/sections/service>

Гарантийный ремонт производится по предъявлению документа приобретения и гарантийного талона, а при отсутствии - срок начала гарантии исчисляется со дня изготовления товара.

Заменяемые по гарантии детали переходят в собственность мастерской.

Гарантийное обслуживание не распространяется на изделия, недостатки которых возникли вследствие:

- нарушения условий и правил эксплуатации, хранения и/или транспортировки товара, а также при отсутствии или частичном отсутствии или повреждении маркировочного шильдика и/или серийного номера изделия;
- эксплуатации инструмента с признаками неисправности (повышенный шум, вибрация, сильный нагрев, неравномерное вращение, потеря мощности, сниже-

ние оборотов, сильное искрение, запах гари, нехарактерный выхлоп);

- механических повреждений (трещин, сколов, вмятин, деформаций и т.д.);
- повреждений, вызванных воздействием агрессивных сред, высоких температур или иных внешних факторов, при коррозии металлических частей;
- повреждений, вызванных сильным внутренним или внешним загрязнением, попаданием в инструмент инородных предметов и жидкостей, материалов и веществ, засорение вентиляционных каналов (отверстий), масляных каналов, а также повреждения, наступившие вследствие перегрева, неправильного хранения, ненадлежащего ухода;
- естественного износа упорных, трущихся, передаточных деталей и материалов,
- вмешательства в работу или повреждения счётчика моточасов.
- перегрузки или неправильной эксплуатации. К безусловным признакам перегрузки инструмента относятся (но не ограничиваясь): появление цветов побежалости, одновременный выход из строя сопряженных или последовательных деталей, например ротора и статора, выход из строя шестерни редуктора и якоря, первичной обмотки трансформатора, деформация или оплавление деталей, узлов инструмента, или проводов электродвигателя под действием высокой температуры, а также вследствие несоответствия параметров электросети указанному в таблице номиналов для данного инструмента;
- выхода из строя сменных приспособлений (звездочек, цепей, шин, форсунок, дисков, ножей кусторезов, газонокосилок и триммеров, лески и триммерных головок, защитных кожухов, аккумуляторов, свечей зажигания, топливных и воздушных фильтров, ремней, пилок, звездочек, цанг, сварочных наконечников, шлангов, пистолетов и насадок для моек высокого давления, элементов натяжения и крепления (болтов, гаек, фланцев), воздушных фильтров и т.п.), а также неисправности инструмента, вызванные этими видами износа;
- несоблюдения требований к составу и качеству топливной смеси, повлекшему выход из строя поршневой группы (залегание поршневого кольца и/или наличие царапин и задиров на внутренней поверхности цилиндра и поверхности поршня, разрушение или оплавление опорных подшипников шатуна и поршневого пальца);
- недостаточного количества масла или не соответствием типа масла в картере у компрессоров, 4-х тактных двигателей (наличие царапин и задиров на шатуне, коленвале, даже при наличии датчика уровня масла);
- выхода из строя расходных и быстроизнашивающихся деталей, сменных приспособлений и комплектующих (стартеры, приводные шестерни, направляющие ролики, приводные ремни, колеса, резиновые амортизаторы, уплотнители, сальники, лента тормоза, защитные кожухи, поджигающие электроды, термопары, сцепления, смазка, угольные щетки, ведущие звездочки, сварочная горелка (сопла, наконечники и направляющие каналы), стволы, клапана моек высокого давления, и т. п.), а также на неисправности инструмента, вызванные этими видами износа;
- вмешательства с повреждением шлицев крепежных элементов, пломб, защитных стикеров и т.п.;

Гарантия не распространяется:

- На инструмент, в конструкцию которого были внесены изменения и дополнения;
- На инструменты бытового назначения, используемые для предпринимательской деятельности или в профессиональных, промышленных целях (согласно назначению в руководстве по эксплуатации);
- На профилактическое и техническое обслуживание инструмента (смазку, промывку, чистку, регулировку и т.д.);
- Неисправности инструмента, возникшие вследствие использования принадлежностей, сопутствующих и запасных частей, которые не являются оригинальными.

ГАРАНТИЙНЫЙ ТАЛОН

Наименование изделия: _____

Модель: _____

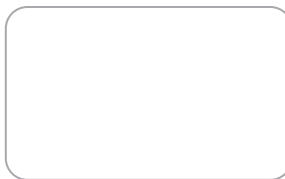
Артикул модели: _____

Дата выпуска: _____

Серийный номер: _____

Дата продажи: _____

Штамп торговой организации:



ОТРЫВНОЙ ТАЛОН № _____
(заполняется сервисным центром)

Дата приемки _____

Сервисный центр _____

Номер заказ-наряда _____

Дата выдачи _____

Подпись клиента _____

Штамп сервисного центра

ОТРЫВНОЙ ТАЛОН № _____
(заполняется сервисным центром)

Дата приемки _____

Сервисный центр _____

Номер заказ-наряда _____

Дата выдачи _____

Подпись клиента _____

Штамп сервисного центра

ОТРЫВНОЙ ТАЛОН № _____
(заполняется сервисным центром)

Дата приемки _____

Сервисный центр _____

Номер заказ-наряда _____

Дата выдачи _____

Подпись клиента _____

Штамп сервисного центра



ШАНОЎНЫ ПАКУПНІК!

Дзякуем Вам за выбар прадукцыі ELITECH! Мы рэкамендуем Вам уважліва азнаёміцца з дадзенай інструкцыяй і паслядоўна выконваць прадпісанні па мерах бяспекі, эксплуатацыі і тэхнічнаму абслугоўванню абсталявання.

Інфармацыя, якая змешчана ў інструкцыі, грунтуецца на тэхнічных характарыстыках, дзейсных на момант выпуску.

Дадзены пашпарт змяшчае інфармацыю, неабходную і дастатковую для надзейнай і бяспечнай эксплуатацыі вырабу.

У сувязі з няспыннай працай па ўдасканаленні вырабу вытворца пакідае за сабой права на змену яго канструкцыі, якая не ўплывае на надзейнасць і бяспеку эксплуатацыі, без дадатковага апавяшчэння

ЗМЕСТ

1. Прызначэнне.....	18
2. Правілы тэхнікі бяспекі.....	18
3. Тэхнічныя характарыстыкі	20
4. Камплектацыя.....	20
5. Апісанне канструкцыі	21
6. Падрыхтоўка да працы	21
7. Эксплуатацыя	22
8. Тэхнічнае абслугоўванне	24
9. Магчымыя няспраўнасці і метады іх ліквідацыі.....	25
10. Транспарціроўка і захоўванне	25
11. Утылізацыя.....	26
12. Тэрмін службы	26
13. Дадзеныя аб вытворцу, Імпарцёры і сертыфікаты.....	26
14. Гарантыйныя абавязацельствы	26

1. ПРЫЗНАЧЭННЕ

Адвёртка акумулярная прызначана для закручвання (адкручвання) вінтоў, самарэзаў, шруб. У якасці працоўнай насадкі выкарыстоўваецца біта або кантавая галоўка з хваставіком HEX1/4" (6,35мм). Адвёртка абсталявана муфтай рэгулявання крутоўнага моманту. Паваротная дзяржальня з супрацьслізготнай накладкай мае два становішчы фіксацыі. Акумулярная батарэя ўбудавана ў паваротную дзяржальню.

2. ПРАВИЛЫ ТЭХНІКІ БЯСПЕКІ

Працоўнае месца:

- Працоўнае месца павінна быць чыстым і добра асветленым. Забруджанае працоўнае месца і недастатковая асветленасць могуць стаць прычынай траўмы.
- Не працуйце з прыладай у памяшканні з падвышанай выбуханебяспекай, побач з лёгкаўзгараемымі вадкасцямі, газамі і пылам. Электраінструмент пры працы стварае іскры, якія могуць прывесці да ўзгарання выбуханебяспечнага пылу ці газаў.
- Не дапускайце да месца працы дзяцей, старонніх асоб і жывёл.
- Не распарушвайце ўвагу падчас працы з інструментам.

Электрабяспека:

- Вілка зараднай прылады акумулярных батарэй павінна адпавядаць сеткавай разетцы. Пераканайцеся, што ўваходная напруга зараднай прылады адпавядае напрузе ў разетцы.
- Не падвяргайце інструмент і зарадную прыладу ўздзеянню дажджу ці вільгаці. Вільготны інструмент павялічвае рызыку паразы электрычным токам.
- Не выцягвайце вілку зараднай прылады з разеткі, тузаючы за шнур сілкавання, і не пераносьце зарадную прыладу, трымаючы яго за шнур сілкавання, гэта прывядзе да яго пашкоджання.
- Сачыце, каб электракабель не быў заблытаны. Не размяшчайце электракабель поблізу награвальных прыбораў, вострых краёў, масла і рухаючыхся дэталяў, якія могуць прывесці да яго пашкоджання.

Асабістая бяспека:

- Не працуйце з электраінструментам у стане стомленасці, алкагольнага ап'янення або пасля прыёму лекавых прэпаратаў, якія зніжаюць канцэнтрацыю ўвагі.
- Выкарыстоўвайце сродкі індывідуальнай абароны (акуляры, навушнікі, рэспіратар, ахоўны абутак і адзенне).
- Не дапускайце выпадковага ўключэння інструмента.
- Пры працы з электраінструментам захоўвайце ўстойлівае становішча. Пры выкарыстанні драбінак (усходаў) пераканайцеся ў яе надзейным замацаванні.

Пры магчымасці працуйце з памагатым, які зможа Вас падстрахаваць.

- Апранайцеся адпаведным чынам. Не апранайце свабоднае адзенне або ўпрыгожванні. Вашы валасы, адзенне і пальчаткі павінны знаходзіцца на бяспечнай адлегласці ад верцяцца частак інструмента.

Правілы тэхнікі бяспекі для акумулятарных адвёртак

- Калі пры працы з электраінструментам існуе рызыка кантакту рэжучага інструмента са ўтоенай электраправодкай, трымайце інструмент за адмыслова прызначаныя ізаляваныя паверхні.

- Пры працы з інструментам займайце ўстойлівае становішча.
- Пры працы на вышыні, пераканайцеся ў адсутнасці людзей унізе.
- Рукі павінны знаходзіцца на бяспечнай адлегласці ад рухаючыхся дэталей.
- Выкарыстоўвайце працоўныя насадкі (свердзела, біты) па прызначэнні.
- Не перавышайце максімальную прадукцыйнасць электраінструмента, указаную ў табліцы 1.
- Не разбірайце акумулятарны блок.
- Не кідайце і не ўдарайце інструмент.
- Не захоўвайце інструмент ў месцах, дзе тэмпература можа перавышаць 50 ° С.
- Не кідайце інструмент у агонь. Акумулятарны блок можа падарвацца.

Крытэры гранічнага стану

Увага! Пры ўзнікненні старонніх шумоў пры працы электраінструмента, пашкодванняў ізаляцыі электракабеля, механічных пашкодванняў корпуса неабходна неадкладна выключыць электраінструмент і звярнуцца ў аўтарызаваны сэрвісны цэнтр для ўхілення няспраўнасцю.

3. ТЭХНІЧНЫЯ ХАРАКТЕРЫСТЫКІ

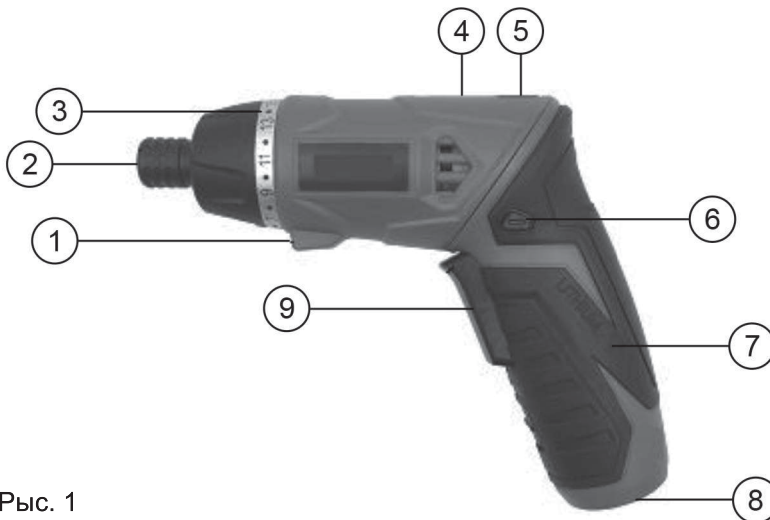
Табліца 1

Тэхнічныя параметры	ША 036Л
Код	E2201.024.01
Напруга акумулятара, В	3,6
Ёмістасць акумулятара, Ач	1,5
Тып акумулятара	Li-Ion
Хуткасць кручэння на халастым ходу, аб/мін	180
Коль-ць хуткасцяў	1
Макс. крутоўны момант, Нм	4
Колькасць палажэнняў рэгулявання крутоўнага моманту	17+1
Тып рухавіка	шчотачны
Блакаванне шпіндзеля	ёсць
Тып патрона	HEX 1/4" (6,35мм)
Максімальны памер вiнта, мм	Ø3,8x32
Максімальны дыяметр вiнта, мм	M6
Час зарадкі акумулятара, ч	3-5
Рэверс	ёсць
Падсветка	ёсць
Індыкатар зарада	ёсць
Габарытныя памеры, мм	175x45x130
Маса, кг	0,37

4. КАМПЛЕКТАЦЫЯ

Адвёртка акумулятарная	– 1 шт.
Зарадная прылада	– 1 шт.
Насадкі	– 40 шт.
Кейс	– 1 шт.
Пашпарт выраба	– 1 шт.

5. АПІСАННЕ КАНСТРУКЦЫІ



Рыс. 1

- 1 – святлодыёд падсвятлення працоўнай зоны
- 2 – патрон
- 3 – муфта рэгулявання крутоўнага моманту
- 4 – індыкатар зарада акумулятара
- 5 – кнопка фіксатара дзяржальні
- 6 – кнопка пераключэння рэверсу
- 7 – дзяржальня
- 8 – гнездо зарадкі акумулятара
- 9 – выключальнік

6. ПАДРЫХТОЎКА ДА ПРАЦЫ

Увага! Новы акумулятар зараджаны не поўнасю. Перад першым выкарыстаннем інструмента неабходна цалкам зарадзіць акумулятар.

Зарадка акумулятара

- Зараджайце акумулятар пры тэмпературы ад +4 да +40 °С
- Калі акумулятар разраджаны, інструмент аўтаматычна адключаецца. Інструмент спыняе кручэнне.
- Устаўце раз'ём зараднай прылады ў раз'ём для зарадкі акумулятара на інструменце. Падлучыце зарадную прыладу да электрасеткі сілкавання 230В.
- Час зарадкі цалкам разраджанага акумулятара складае 3-5 гадзіны. Для кантролю ўзроўню зарада інструмент абсталяваны святлодыёдным індыкатарам.
- Пасля заканчэння зарадкі адлучыце зарадную прыладу ад электрасеткі, затым адлучыце кабель зараднай прылады ад інструмента.

7. ЭКСПЛУАТАЦЫЯ

Выключальнік

Для ўключэння інструмента ўсталюеце кнопку пераключэння рэверсу 6 (Рыс. 1) у крайняе правае або крайняе левае становішча, у залежнасці ад патрабаванага напрамку кручэння, і націсніце на выключальнік 9 (Рыс. 1). Адноўце выключальнік для спынення інструмента.

Кнопка пераключэння напрамку кручэння (рэверс)

Кнопка пераключэння рэверсу 6 (рыс. 1) мае тры становішчы: крайняе левае - кручэнне па гадзіннікавай стрэлцы (закручванне), цэнтральнае - блакіроўка выключальніка, крайняе правае - кручэнне супраць гадзіннікавай стрэлкі (адкручванне).

Заўвага! Пры транспарціроўцы і захоўванні ўстанаўлівайце кнопку пераключэння рэверсу ў цэнтральнае становішча.

Увага!

- Перад працай заўсёды правярайце кірунак кручэння.
- Карыстайцеся пераключачом напрамак кручэння толькі пасля поўнага прыпынку інструмента.
- Змяненне кірунку кручэння да поўнага прыпынку інструмента можа прывесці да яго пашкоджання.
- Калі інструмент не выкарыстоўваецца, заўсёды пераводзіце пераключач рэверсу ў цэнтральнае становішча.

Рэгулёўка крутоўнага моманту

Крутоўны момант зацяжкі можна рэгуляваць у 17 палажэннях шляхам павароту рэгулявальнага кола 3 (Рыс. 1), каб яго градацыі сумяшчаліся з паказальнікам на корпусе інструмента. Крутоўны момант зацяжкі мінімальны, калі лічба 1 сумешчана з паказальнікам, і максімальны, калі лічба 17 сумешчана з паказальнікам.

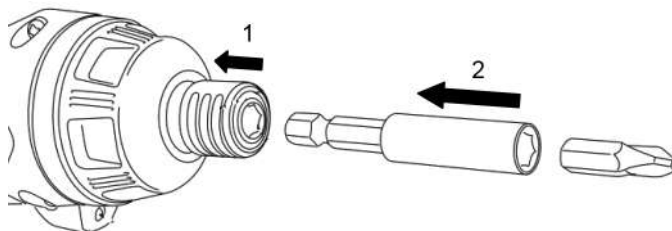
У становішчы свідравання (пазначана значком свердзела на рэгулявальным колы) муфта рэгулявання крутоўнага моманту заблакаваная.

Пры дасягненні ўсталяванага крутоўнага моманту на рэгулявальным колы ад 1 да 17, муфта будзе спрацоўваць, адключаючы інструмент. Перад пачаткам працы, закруціце выпрабавальны вінт ў Ваш матэрыял або дэталю з падобнага матэрыялу, каб вызначыць неабходны крутоўны момант зацяжкі для дадзенага пэўнага выпадка.

Устаноўка/здыманне насадкі

Увага! Для прадухілення выпадковага ўключэння інструмента перад заменай працоўнага абсталявання блакуйце кнопку пуску, пераводзячы пераключач рэверсу ў цэнтральнае становішча.

Інструмент абсталяваны хутказаціскным патронам HEX 1/4". Для ўсталёўкі абсталявання пацягнуце рухомую ўтулку патрона ў кірунку ўніз (Рыс. 2). Устаўце абсталяванне ў патрон і адпусціце ўтулку. Зняцце абсталявання вырабляецца аналагічна.



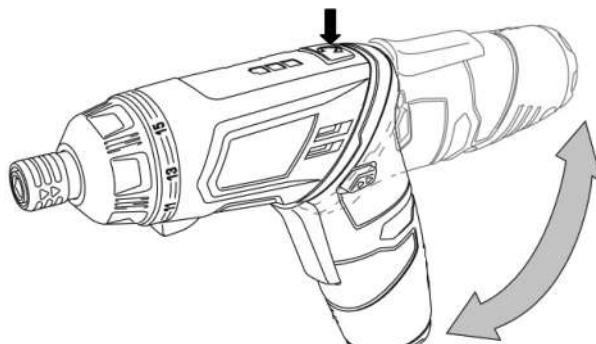
Рыс. 2

Святлодыёднае падсвятленне

Інструмент абсталяваны святлодыёдным падсвятленнем 1 (Рыс. 1), які акты-вуецца кожны раз, калі адбываецца націск на выключальнік 9 (Рыс. 1). Прамень свята накіраваны на працоўную зону і асвятляе яе пры недастатковым асвят-ленні.

Паваротная дзяржальня

Адвёртка абсталявана паваротнай дзяржальняй. Дзяржальня фіксуецца ў двух палажэннях (Рыс. 3). Для змены становішча дзяржальні націсніце кнопку фіксатара дзяржальні 5 (Рыс. 1) і, не адпускаючы яе, перавядзіце дзяржальню ў патрэбнае становішча.



Рыс. 3

Праца бітай

Выстаўце неабходны для Вашай працы крутоўны момант.

Правільна падбярыце тып біты пад шліцы вінта.

Устаўце вастрыё адвёрткавай біты ў галоўку вінта і націсніце на інструмент. Трымайце інструмент роўна. Уключыце інструмент і здзейсніце закручванне або адкручванне вінта. Адпусціце выключальнік, як толькі спрацуе муфта абмежа-вання крутоўнага моманту.

Увага! Сачыце за тым, каб шліцы адвёрткавай біты да ўпора ўставіліся ў галоўку вінта, інакш можна пашкодзіць вінт і/ці біту.

Падбірайце памер і тып біты пад памер, і тып галоўкі вінта.

Увага! Пры закручванні вінта/шруб у дрэва, папярэдне прасвідроўвайце базавую адтуліну ў дрэве які адпавядае дыяметру, для спрашчэння працы і прадухіленні расколвання драўлянай дэталі. Глядзіце табліцу 2.

Табліца 2

Намінальны дыяметр вінта, (мм)	Рэкамендуемы памер базавай адтуліны, (мм)
3,1	2,0 - 2,2
3,5	2,2 - 2,5
3,8	2,5 - 2,8
4,5	2,9 - 3,2

8. ТЭХНІЧНАЕ АБСЛУГОЎАННЕ

Кожны раз па канчатку працы рэкамендуецца чысціць корпус інструмента і вентыляцыйныя адтуліны ад бруду і пылі мяккай тканінай ці сурвэткай. Устойлівыя забруджванні рэкамендуецца ўстараняць пры дапамозе мяккай тканіны, змочанай у мыльнай вадзе. Недапушчальна выкарыстоўваць для ўхілення забруджванняў растваральнікі: бензін, спірт і т.п. Ужыванне растваральнікаў можа прывесці да пашкоджання інструмента.

Інструмент не патрабуе дадатковай змазкі.

Для забеспячэння бяспекі і надзейнасці інструмента, рамонт ці рэгуляванне неабходна вырабляць у спецыялізаваных сэрвісных цэнтрах.

9. МАГЧЫМЫЯ НЯСПРАЎНАСЦІ І МЕТАДЫ ІХ ВЫПРАЎЛЕННЯ

Табліца 3

Няспраўнасць	Магчымая прычына	Дзеянні па ўхіленні
Электрарухавік перагравяецца.	<ol style="list-style-type: none"> 1. Працяглая праца ў бесперапынным рэжыме. 2. Занадта вялікі дыяметр вінта/самарэза. 3. Закручванне вінтоў /самарэзаў у дрэва без папярэдняга прасвідраванага базавай адтуліны. 	<ol style="list-style-type: none"> 1. Эксплуатуйце інструмент у паўторна-кароткачасовым рэжыме. 2. Не перавышайце максімальныя памеры вінта/самарэза, указаныя ў табліцы 1. 3. Вырабляйце папярэднія базавыя адтуліны ў дрэве.
Інструмент адключаецца, не дакручваючы да канца вінт/самарэз.	Няправільна абраны крутоўны момант на муфце абмежавання крутоўнага моманту	Павялічце крутоўны момант, паварочваючы рэгулявальнае кола муфты ў больш высокае становішча.
Электрарухавік не запускаецца	<ol style="list-style-type: none"> 1. Акумулятар разрадзіўся 2. Кнопка перамыкача рэверса знаходзіцца ў цэнтральным становішчы (выключальнік заблакаваны). 	<ol style="list-style-type: none"> 1. Зарадзіце акумулятар. 2. Усталюйце кнопку пераключальніка рэверсу ў крайняе правае або крайняе левае становішча, у залежнасці ад кірунку кручэння патрона.

10. ТРАНСПАРЦІРОЎКА І ЗАХОЎВАННЕ

Транспарціроўка

Электраінструмент у пакаванні вытворцы можна транспартаваць усімі відамі крытага транспарту пры тэмпературы паветра ад мінус 50 да плюс 50 °C і адноснай вільготнасці да 80% (пры тэмпературы плюс 25°C) У адпаведнасці з правіламі перавозкі грузаў, якія дзейнічаюць на дадзеным выглядзе транспарту.

Захоўванне

Электраінструмент павінен захоўвацца ў ўпакоўцы вытворцы ў ацэпленым вентыляваным памяшканні пры тэмпературы ад плюс 5 да плюс 40°C і адноснай вільготнасці да 80% (пры тэмпературы плюс 25°C).

11. УТЫЛІЗАЦЫЯ

Не выкідайце электраінструмент і яго кампаненты разам з бытавым смеццем. Утылізуйце электраінструмент згодна з дзейнымі правіламі па ўтылізацыі прамысловых адыходаў.

12. ТЭРМІН СЛУЖБЫ

Выраб адносіцца да бытавога класу. Тэрмін службы 5 гадоў

13. ДАДЗЕННЫЯ АБ ВЫТВОРЦЫ, ІМПАРЦЁРЫ І СЕРТЫФІКАТ

Дадзеныя аб вытворцу, імпарцёры, афіцыйным прадстаўніку, інфармацыя аб сертыфікаце або дэкларацыі, а так жа інфармацыя пра дату вытворчасці, знаходзіцца ў дадатку №1 да пашпарце вырабы.

14. ГАРАНТЫЙНЫЯ АБАВЯЗАЦЕЛЬСТВЫ

Гарантыйны тэрмін на выраб складае 24 месяцы з моманту продажу Спажыўцу.

Тэрмін службы інструмента і камплектуючых вырабаў усталёўваецца вытворцам і паказаны ў пашпарце вырабы.

На працягу гарантыйнага тэрміну пакупнік мае права на бясплатнае выпраўленне няспраўнасцяў, якія сталі наступствам вытворчых дэфектаў. Рамонт і экспертызу тавару, пры выяўленні заганы, робяць толькі ў аўтарызаваных сэрвісных цэнтрах, актуальны пералік якіх можна знайсці на сайце

<https://elitech-tools.ru/sections/service>

Гарантыйны рамонт выконваюць пасля прад'яўлення дакумента набыцця і гарантыйнага талона, а пры адсутнасці - тэрмін пачатку гарантыі адлічваюць са дня выпуску вырабу.

Замененыя па гарантыі дэталі пераходзяць ва ўласнасць майстэрні.

Гарантыйнае абслугоўванне не распаўсюджваецца на вырабы, дэфекты якіх узніклі з прычыны:

- парушэнні ўмоў і правілаў эксплуатацыі, захоўвання і/або транспартавання вырабу, а таксама пры адсутнасці або частковай адсутнасці, або пашкоджанні маркіравальнай шылдачкі і/або серыйнага нумара вырабу;

- эксплуатацыі вырабу з прыкметамі няспраўнасці (падвышаны шум, вібрацыя, моцны нагрэў, нераўнамернае кручэнне, страта магутнасці, зніжэнне абаротаў, моцнае іскрэнне, пах гару, нехарактэрны выхлап);

- механічных пашкоджанняў (расколін, сколаў, увагнутасцяў, дэфармацый і г.д.);
- пашкоджанняў, выкліканых уздзеяннем агрэсіўнага асяродку, высокіх тэмператур ці іншых вонкавых фактараў, пры карозіі металічных частак;
- пашкоджанняў, выкліканых моцным унутраным або знешнім забруджваннем, трапляннем у выраб іншародных прадметаў і вадкасцяў, матэрыялаў і рэчываў, запарушванне вентыляцыйных каналаў (адтулін), алейных каналаў, а таксама пашкоджанні, якія выніклі з прычыны перагрэву, няправільнага захоўвання, неналежнага догляду;
- натуральнага зносу апорных дэталяў, тых, якія труцца, дэталяў перадаткавых механізмаў і матэрыялаў,
- ўмяшальніцтва ў працу або пашкоджанні лічыльніка мотагадзін.
- перагрузкі ці няправільнай эксплуатацыі. Безумоўнымі прыкметамі перагрузкі вырабу з'яўляюцца (але гэта не вычарпальныя прыкметы): праяўленне пабегласці колераў, адначасовае вывядзенне з ладу спалучаных ці паслядоўных дэталяў, напрыклад ротара і статара, вывядзенне з ладу шасцерні рэдуктара і якара, першаснай абмоткі трансфарматара, дэфармацыя ці аплаўленне дэталяў, ці дратоў электрарухавіка пад уздзеяннем высокай тэмпературы, а таксама з прычыны неадпаведнасці параметраў электрасеткі паказанаму ў табліцы наміналаў для дадзенага вырабу;
- выхату са строю зменных прыстасаванняў (зорчак, ланцугоў, шын, фарсунак, дыскаў, нажаў кустарэзаў, газонакасілак і трымераў, лёскі і трымерных гаплавак, ахоўных кажухоў, акумулятараў, свечак запальвання, паліўных і паветраных фільтраў, рамянёў, фільтраў зварачных наканечнікаў, штангаў, пісталетаў і насадак для мыек высокага ціску, элементаў нацяжэння і мацаванні (балтоў, гаек, фланцаў), паветраных фільтраў і да т.п.), а таксама няспраўнасці вырабу, выкліканыя гэтымі відамі зносу;
- невыканання патрабаванняў да складу і якасці паліўнай сумесі, што пацягнула вывядзенне з ладу поршневай групы (заляганне поршневага кольца і/або наяўнасць драпін і задранасцяў на ўнутранай паверхні цыліндру і паверхні поршня, разбурэнне або аплаўленне апорных падшыпнікаў шатуна і поршневага пальца);
- недастатковай колькасці алею ці не адпаведнасцю тыпу алею ў картары кампрэсараў, 4-х тактавых рухавікоў (наяўнасць драпін і задранасцяў на шатуне, каленвале, нават пры наяўнасці датчыка ўзроўня алею);
- выйсця з ладу расходных і хутказношвальных дэталяў, зменных прыстасаванняў і камплектуючых (стартары, прывадныя шасцерні, накіравальныя ролікі, прывадныя рамяні, колы, гумовыя амартызатары, ушчыльняльнікі, сальнікі, стужка тормазу, ахоўныя кажухі падпальных электродаў, тэрмапары шчоткі, кіроўныя зорчкі, зварачная фаерка (соплы, наканечнікі і накіравальныя каналы), ствалы, клапаны мыек высокага ціску, і т. п.), а гэтак жа на няспраўнасці вырабу, выкліканыя гэтымі відамі зносу;
- умяшанні з пашкоджаннем шліцоў крапежных элементаў, пломбаў, ахоўных стыкераў і да т.п.;

Гарантыя не распаўсюджваецца:

- на выраб, у канструкцыю якога былі ўнесены змяненні і дапаўненні;
- на вырабы бытавога прызначэння, якія выкарыстоўваюцца для прадпрымальніцкай дзейнасці або ў прафесійных, прамысловых мэтах (згодна з прызначэннем у інструкцыі па эксплуатацыі);
- На прафілактычнае і тэхнічнае абслугоўванне вырабу (змазку, прамыванне, чыстку, рэгуляванне і г.д.);
- Няспраўнасці вырабу, якія ўзніклі з прычыны выкарыстання прылады, спадарожных і запасных частак, якія не з'яўляюцца арыгінальнымі.

ГАРАНТЫЙНЫ ТАЛОН

Найменне вырабу: _____

Мадэль: _____

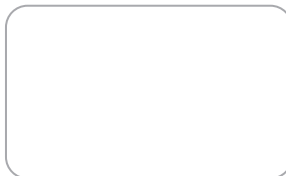
Артыкул мадэлі: _____

Дата выпуску: _____

Серыйны нумар: _____

Дата продажу: _____

Штамп гандлёвай арганізацыі:



АДРЫЎНЫ ТАЛОН № _____
(запоўняецца супрацоўнікам сэрвіснага цэнтра)

Дата прыёмкі _____

Сэрвісны цэнтр _____

Нумар заказу-нараду _____

Дата выдачы _____

Подпіс кліента _____

Штамп сэрвіснага цэнтра

АДРЫЎНЫ ТАЛОН № _____
(запоўняецца супрацоўнікам сэрвіснага цэнтра)

Дата прыёмкі _____

Сэрвісны цэнтр _____

Нумар заказу-нараду _____

Дата выдачы _____

Подпіс кліента _____

Штамп сэрвіснага цэнтра

АДРЫЎНЫ ТАЛОН № _____
(запоўняецца супрацоўнікам сэрвіснага цэнтра)

Дата прыёмкі _____

Сэрвісны цэнтр _____

Нумар заказу-нараду _____

Дата выдачы _____

Подпіс кліента _____

Штамп сэрвіснага цэнтра



ҚҰРМЕТТІ САТЫП АЛУШЫ!

ELITECH өнімдерін таңдағаныңыз үшін алғыс айтамыз! Сізге осы нұсқаулықпен мұқият танысып, қауіпсіздік шаралары, жабдықты пайдалану және техникалық қызмет көрсету бойынша нұсқауларды мұқият орындауға кеңес береміз.

Нұсқаулықтағы ақпарат нұсқаулықты шығару кезіндегі техникалық сипаттамаларға негізделген.

Осы паспорт өнімді сенімді және қауіпсіз пайдалану үшін қажетті және жеткілікті ақпаратты қамтиды.

Өнімді жетілдіру жөніндегі тұрақты жұмысқа байланысты өндіруші қосымша ескертусіз пайдаланудың сенімділігі мен қауіпсіздігіне әсер етпейтін оның конструкциясын өзгерту құқығын өзіне қалдырады.

МАЗМҰНЫ

1. Мақсаты	32
2. Қауіпсіздік ережелері	32
3. Техникалық сипаттамалары	34
4. Жиынтықталуы	34
5. Құрылым сипаттамасы	35
6. Жұмысқа дайындау	35
7. Пайдалану	36
8. Техникалық қызмет көрсету	38
9. Ықтимал ақаулар және оларды жою әдістері	38
10. Тасымалдау мен сақтау	39
11. Кәдеге жарату	39
12. Қызмет мерзімі	39
13. Өндіруші, импорттаушы және сертификат туралы мәліметтер ...	39
14. Кепілдік міндеттемелері	40

1. МАҚСАТЫ

Аккумуляторлық бұрағыш бұрандамаларды, бұрамаларды, бұрандаларды бұрауға (бұрап алуға) арналған. Жұмыс саптамасы ретінде НEX1/4» (6,35 мм) білігі бар бит немесе бүйірлік сап қолданылады. Бұрағыштың айналым сәтін реттейтін муфтасы бар. Сырғанауға қарсы төсемі бар айналмалы тұтқаның екі бекіту орны бар. Қайта зарядталатын (аккумуляторлық) батарея айналмалы тұтқаға салынған.

2. ҚАУІПСІЗДІК ЕРЕЖЕЛЕРІ

Жұмыс орны:

- Жұмыс орны таза және жақсы жарықтандырылған болуы керек. Ластанған жұмыс орны мен жарықтың жеткіліксіздігі жарақатқа әкелуі мүмкін.
- Жарылыс қаупі жоғары бөлмеде, жанғыш сұйықтықтардың, газдардың және шаңның жанында құралмен жұмыс жасамаңыз. Жұмыс кезінде электр құралы жарылғыш шаңның немесе газдардың тұтануына әкелетін ұшқын тудырады.
- Жұмыс орнына балаларды, бөгде адамдар мен жануарларды жақындатпаңыз.
- Құралмен жұмыс істеу кезінде алаңдамаңыз.

Электр қауіпсіздігі:

- Электр құралының ашасы желілік розеткаға сәйкес келуі керек. Құралдың кернеуі розеткадағы кернеуге сәйкес келетініне көз жеткізіңіз.
- Құралды жаңбырға немесе ылғалға ұшыратпаңыз. Ылғал құрал электр тоғының соғу қаупін арттырады.
- Қуат сымын тартып, құралдың ашасын розеткадан шығармаңыз және құралды қуат сымынан ұстап көтермеңіз, бұл оның зақымдалуына әкеледі.
- Электр кабелінің шатаспауын қадағалаңыз. Электр кабелін жылыту құрылғыларына, өткір жиектерге, майға және оның зақымдалуына әкелуі мүмкін қозғалмалы бөлшектерге жақын қоймаңыз.

Жеке қауіпсіздік:

- Шаршаған, мас күйде немесе зейінді төмендететін дәрі-дәрмектерді қабылдағаннан кейін электр құралымен жұмыс жасамаңыз.
- Жеке қорғаныс құралдарын қолданыңыз (көзілдірік, құлаққап, респиратор, қорғаныш аяқ киімі мен киім).
- Құралды кездейсоқ қосылуына жол бермеңіз.
- Электр құралымен жұмыс істегенде тұрақты күйде болыңыз. Баспалдақты (сатыны) пайдаланған кезде оның сенімді бекітілгеніне көз жеткізіңіз. Мүмкін болса, Сізді сақтандыра алатын көмекшімен жұмыс жасаңыз.

- Тиісті түрде киініңіз. Кең киім немесе зергерлік бұйымдар кимеңіз. Шашыңыз, киіміңіз және қолғаптарыңыз құралдың айналмалы бөліктерінен қауіпсіз қашықтықта болуы керек.

Аккумуляторлық бұрағыштарға арналған қауіпсіздік ережелері

- Егер электр құралымен жұмыс істеу кезінде кескіш құралдың жасырын сымдармен жанасу қаупі болса, құралды арнайы оқшауланған бөліктерінен ұстаңыз.

- Құралмен жұмыс істеу кезінде тұрақты күйде болыңыз.
- Биіктікте жұмыс істегенде, төменде адамдардың жоқтығына көз жеткізіңіз.
- Қолдар айналмалы бөліктерден қауіпсіз қашықтықта болуы керек.
- Жұмыс саптамаларын (бұрғылар, биталар) мақсатына сай қолданыңыз.
- 1-кестеде көрсетілген электр құралының максималды өнімділігінен аспаңыз.
- Батарея блогын бөлшектемеңіз.
- Аккумулятор блогын құлатып немесе ұрып алмаңыз
- Құралды температурасы 50°C-қа жететін жерлерде сақтамаңыз.
- Құралды отқа тастамаңыз. Аккумулятор блогы жарылуы мүмкін.

Шекті күй өлшемдері

Назар аударыңыз! Электр құралының жұмысы кезінде бөгде шу пайда болған кезде, электр кабелінің оқшауламасының зақымдануы, корпустың механикалық зақымдануы кезінде электр құралын дереу өшіріп, ақауларды жою үшін авторизацияланған қызмет көрсету орталығына жүгіну қажет.

3. ТЕХНИКАЛЫҚ СИПАТТАМАЛАР

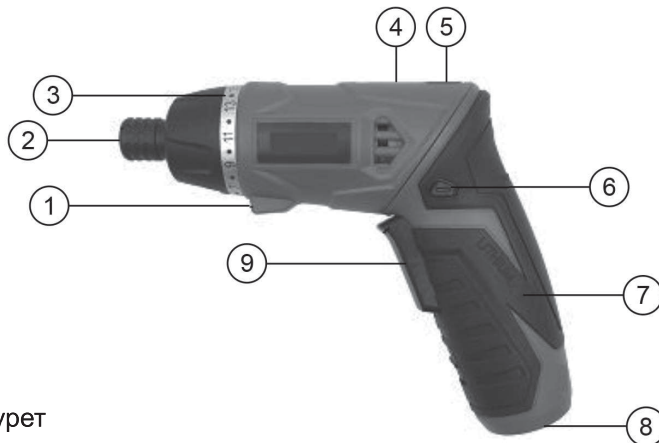
1-кесте

Технические параметры	ША 036Л
Код	E2201.024.01
Аккумулятордың кернеуі, В	3,6
Аккумулятор сыйымдылығы, Асағ	1,5
Аккумулятор түрі	Li-Ion
Бос айналу жылдамдығы, айн / мин	180
Жылдамдық саны	1
Макс. айналу сәті, Нм	4
Айналу сәтін реттеу күйлерінің саны	17+1
Қозғалтқыш түрі	қылшақты
Блокировка шпинделя	бар
Патрон түрі	HEX 1/4" (6,35мм)
Бұранданың максималды мөлшері, мм	Ø3,8x32
Бұранданың максималды диаметрі, мм	M6
Аккумуляторды зарядтау уақыты, ч	3-5
Реверс	бар
Көмескі жарық	бар
Заряд индикаторы	бар
Сыртқы өлшемдері, мм	175x45x130
Массасы, кг	0,37

4. ЖИЫНТЫҚТАЛУЫ

Аккумуляторлық бұрағыш	– 1 дана
Зарядтау құрылғысы	– 1 дана
Саптамалар	– 40 дана
Кейс	– 1 дана
Өнімнің төлқұжаты	– 1 дана

5. ҚҰРЫЛЫМ СИПАТТАМАСЫ



1-сурет

- 1 – жұмыс аймағының жарықтандырғыш жарық диоды
- 2 – патрон
- 3 – айналу сәтін реттеу муфтасы
- 4 – аккумулятор зарядының индикаторы
- 5 – тұтқаны құлыптау түймесі
- 6 – реверс (кері қимыл) түймесі
- 7 – тұтқа
- 8 – аккумуляторды зарядтау ұясы
- 9 – қосқыш/ажыратқыш

6. ЖҰМЫСҚА ДАЙЫНДАУ

Назар аударыңыз! Жаңа аккумулятор толық зарядталмаған. Құралды бірінші рет қолданар алдында аккумуляторды толығымен зарядтау керек.

Аккумуляторды зарядтау

- Аккумуляторды +4-тен +40 °C-қа дейінгі температурада зарядтаңыз
- Аккумулятор заряды таусылғанда, құрал автоматты түрде өшеді. Құрал айналуы тоқтатады.
- Зарядтау құрылғысының ағытпасын аккумулятордағы зарядтау ұясына салыңыз. Зарядтау құрылғысын 230В қуат көзіне қосыңыз.
- Заряды толық таусылған аккумуляторды зарядтау уақыты-3-5 сағат. Зарядтау барысын бақылау үшін зарядтау құрылғысы жарықдиодты индикатор шаммен жабдықталған.
- Зарядтау аяқталғаннан кейін зарядтау құрылғысын электр желісінен ажыратыңыз, содан кейін зарядтау құрылғысының кабелін аккумулятордан ажыратыңыз.

7. ПАЙДАЛАНУ

Қосқыш/ажыратқыш

Құралды қосу үшін қажетті айналу бағытына байланысты кері қимыл (реверс) түймесін 6 (1-сурет) оңға немесе солға ең шеткі күйге қойып, қосқышты 9 (1-сурет) басыңыз. Құралды тоқтату үшін қосқышты босатыңыз.

Айналдыру бағытын ауыстыру түймесі (реверс)

Кері қимыл (реверс) түймесінің 6 (1-сурет) үш позициясы бар: сол жақта - сағат тілімен айналу (бұрап бекіту), орталықта – қосқышты/ажыратқышты құлыптау, оң жақта – сағат тіліне қарсы айналу (бұрап алу).

Ескерту! Тасымалдау және сақтау кезінде кері ауысу (реверс) түймесін орталық күйге қойыңыз.

Назар аударыңыз!

- Жұмыс алдында әрқашан айналу бағытын тексеріңіз.
- Құрал толығымен тоқтағаннан кейін ғана айналу бағытының қосқышын пайдаланыңыз.
- Құралды толығымен тоқтатқанға дейін айналу бағытын өзгерту оның зақымдалуына әкелуі мүмкін.
- Құрал қолданылмағанда айналу бағытының (реверс) түймесін әрқашан орталық күйге келтіріп отырыңыз.

Айналу сәтін реттеу

Айналу сәтін реттеу сақинасын 3 (1-сурет) бұру арқылы 17 позицияда реттеуге болады, осылайша оның градациялары құрал корпусындағы көрсеткішпен тураланады. 1 саны көрсеткішпен тураланған кезде айналу сәті минималды, ал 17 саны көрсеткішпен тураланған кезде максималды болады.

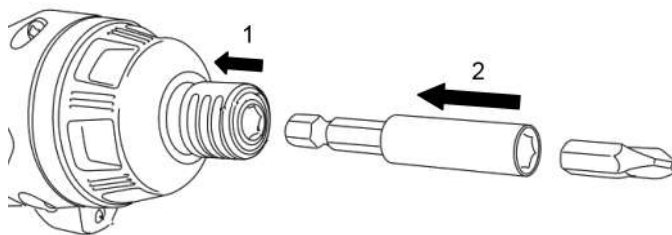
Бұрғылау күйінде (реттеу сақинасындағы бұрғылау белгішесімен көрсетілген) айналу сәтін реттеу муфтасы бұғатталған болады.

Реттеу сақинасында белгіленген 1-ден 17-ге дейінгі айналу сәтіне жеткенде, муфта іске қосылып, құралды өшіреді. Жұмысты бастамас бұрын, белгілі бір жағдайға қажетті бұрау моментін анықтау үшін сынақ бұрандасын материалға немесе сәйкес материалдан жасалған бөлікке бұрап көріңіз

Саптаманы орнату/алу

Назар аударыңыз! Құралдың кездейсоқ қосылуын болдырмау үшін, жұмыс құрама бөлшегін ауыстырмас бұрын, реверс түймесін ортаңғы күйге ауыстыру арқылы Бастау түймесін құлыптаңыз.

Құрал Нех 1/4" жылдам қысқыш патронмен жабдықталған. Жабдықты орнату үшін патронның жылжымалы төлкесін төмен қарай тартыңыз (2-сурет). Жабдықты патронға салыңыз және төлкені босатыңыз. Жабдықты алу ұқсас түрде жүзеге асырылады.



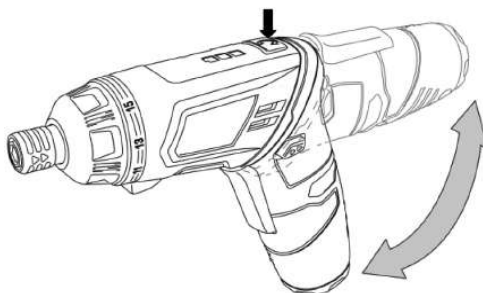
2-сурет

Жарықдиодты көмескі жарықтандыру

Құрал жарықдиодты көмескі жарықтандырумен 1 (1-сурет) жабдықталған, ол қосқыш түймесін 9 (1-сурет) басқан сайын іске қосылады. Жарық сәулесі жұмыс аймағына бағытталған және оны жарық жеткіліксіз болған кезде жарықтандырады.

Бүгілмелі тұтқа

Бұрағыш бүгілмелі тұтқамен жабдықталған. Тұтқа екі күйде бекітіледі (3-сурет). Тұтқаның күйін өзгерту үшін тұтқаны құлыптау түймесін 5 (1-сурет) басыңыз және оны босатпай, тұтқаны қажет күйге орнатыңыз.



3-сурет

Битамен жұмыс

Сіздің жұмысыңызға қажетті айналу сәтін орнатыңыз.

Бұранда оймакілтегіне сәйкес келетін бит түрін таңдаңыз.

Бұрағыш битаның ұшын бұранданың басына салыңыз да, құралды басыңыз. Құралды түзу ұстаңыз. Құралды қосыңыз және бұранданы бұрап бекітіңіз немесе бұрап алыңыз. Айналым сәтін шектеу муфтасы іске қосылғанда қосқышты босатыңыз.

Назар аударыңыз! Бұрауыш бита оймакілтегі бұранданың басына дұрыс әрі толық салынғанына көз жеткізіңіз, әйтпесе бұранда және/немесе бита зақымдануы мүмкін.

Битаның өлшемі мен түрін бұрандалы бастың өлшеміне және түріне сәйкес таңдаңыз.

Назар аударыңыз! Бұрандаларды/бұрамашелерді ағашқа бұрау кезінде, жұмысты жеңілдету және ағаш бөліктің бөлінуіне жол бермеу үшін ағашқа тиісті диаметрлі негіз тесікті алдын ала бұрғылаңыз. 2-кестені қараңыз.

Бұrandаның номиналды диаметрі, (мм)	Ұсынылатын негіз тесік өлшемі, (мм)
3,1	2,0 - 2,2
3,5	2,2 - 2,5
3,8	2,5 - 2,8
4,5	2,9 - 3,2

8. ТЕХНИКАЛЫҚ ҚЫЗМЕТ КӨРСЕТУ

Әр жұмыс аяқталғаннан кейін құралдың корпусын және желдеткіш саңылауларды кір мен шаңнан жұмсақ шүберекпен немесе майлықпен тазалауға кеңес беріледі. Тұрақты ластануды сабынды суға малынған жұмсақ шүберекпен жою ұсынылады. Ластануды жою үшін еріткіштерді қолдануға болмайды: бензин, алкоголь және т.б. Еріткіштерді қолдану құралдың корпусына зақым келтіруі мүмкін.

Құрал қосымша майлауды қажет етпейді.

Құралдың қауіпсіздігі мен сенімділігін қамтамасыз ету үшін жөндеуді немесе реттеуді мамандандырылған қызмет көрсету орталықтарында жүргізу қажет.

9. ЫҚТИМАЛ АҚАУЛАР ЖӘНЕ ОЛАРДЫ ЖОЮ ӘДІСТЕРІ

Ақау	Мүмкін себеп	Түзеу әрекеттері
Электр қозғалтқышы қызып кетеді.	1. Үздіксіз режимде ұзақ жұмыс істеу. 2. Бұrandаның / бұрамашегенің диаметрі тым үлкен. 3. Бұрандаларды /бұрамашегерді алдын ала бұрғыланған негізгі тесіксіз ағашқа бұрау.	1. Құралды қайта-қысқа мерзімде қолданыңыз. 2. 1-кестеде көрсетілген бұrandаның/бұрамашегенің максималды өлшемдерінен аспаңыз. 3. Ағашта алдын ала негізгі тесіктер жасаңыз.
Құрал бұrandаны/ бұрамашегені соңына дейін бұрамай ажыратылады.	Айналу сәтін шектеу муфтасындағы дұрыс айналу сәті таңдалмаған	Муфтаның реттеу сақинасын жоғары күйге бұру арқылы айналу сәтін арттырыңыз.
Электр қозғалтқышы іске қосылмайды	1. Аккумулятор заряды таусылды. 2. Кері қимыл (реверс) түймесі орталық күйде орналасқан (қосқыш/ажыратқыш құлыпталған).	1. Аккумуляторды зарядтаңыз. 2. Патронның айналу бағытына байланысты кері қимыл (реверс) түймесін оңға немесе солға қойыңыз.

10. ТАСЫМАЛДАУ МЕН САҚТАУ

Тасымалдау

Өндірушінің қаптамасындағы электр құралын жабық көліктің барлық түрлерімен ауа температурасы минус 50-ден плюс 50 °С-қа дейін және салыстырмалы ылғалдылығы 80% - ға дейін (плюс 25°С температурада) көліктің осы түрінде қолданылатын жүктерді тасымалдау ережелеріне сәйкес тасымалдауға болады.

Сақтау

Электр құралы плюс 5-тен плюс 40°С-қа дейінгі температурада және салыстырмалы ылғалдылығы 80% - ға дейін (плюс 25°С температурада) жылытылатын желдетілетін бөлмеде дайындаушының қаптамасында сақталуы тиіс.

11. КӘДЕГЕ ЖАРАТУ

Электр құралын және оның компоненттерін тұрмыстық қоқыспен бірге тастамаңыз. Электр құралын қолданыстағы өндірістік қалдықтарды жою ережелеріне сәйкес кәдеге жаратыңыз.

12. ҚЫЗМЕТ МЕРЗІМІ

Өнім тұрмыстық сыныпқа жатады. Қызмет мерзімі 5 жыл.

13. ӨНДІРУШІ, ИМПОРТТАУШЫ ЖӘНЕ СЕРТИФИКАТ ТУРАЛЫ МӘЛІМЕТТЕР

Өндіруші, импорттаушы, ресми өкіл туралы деректер, сертификат немесе декларация туралы ақпарат, сондай-ақ өндіріс күні туралы ақпарат өнімнің паспортына №1 қосымшада орналасқан.

14. КЕПІЛДІК МІНДЕТТЕМЕЛЕРІ

Өнімнің кепілдік мерзімі тұтынушыға сатылған сәттен бастап 24 айды құрайды.

Құрал-саймандар мен компоненттердің қызмет ету мерзімін өндіруші белгілейді және өнімнің паспортында көрсетілген.

Кепілдік мерзімі ішінде сатып алушы өндірістік ақаулардың салдары болған ақауларды тегін түзеуге құқылы. Кемшілігі анықталған жағдайда тауарды са- раптау мен жөндеу тек авторизацияланған сервистік орталықтарда жүргізіледі, олардың өзекті тізімін <https://elitech-tools.ru/sections/service> сайтынан табуға болады

Кепілдік жөндеу сатып алу құжаты мен кепілдік талонын көрсетілгенде жүргізіледі, ол болмаған жағдайда - кепілдіктің басталу мерзімі өнім жасалған күннен бастап есептеледі.

Кепілдік бойынша ауыстырылатын бөлшектер шеберхананың мөншігіне өтеді.

Кепілдік қызмет көрсету келесі кемшіліктер нәтижесінде пайда болған өнімдерге қолданылмайды:

- өнімді пайдалану, сақтау және/немесе тасымалдау шарттары мен ережелерін бұзу, сондай-ақ өнімнің таңбалау тақтайшасы және/немесе сериялық нөмірі болмаған немесе ішінара болмаған немесе бүлінген кезде;

ақаулық белгілері бар өнімді пайдалану (шуы, дірілі жоғарылауы, қатты қызуы, біркелкі емес айналуы, қуатының жоғалуы, айналымның төмендеуі, қатты ұшқындауы, күйік иісі, өзіне тән емес газ шығуы) механикалық зақымдану (жарықтар, жарықшақ, ойықтар, деформациялар және т. б.);

- коррозиялық ортаның, жоғары температураның немесе металл бөліктерінің коррозиясы кезінде басқа сыртқы факторлардың әсерінен болатын зақым;

- қатты ішкі немесе сыртқы ластанудан, бұйымға бөгде заттар мен сұйықтықтардың, материалдар мен заттардың түсуінен, желдеткіш арналардың (саңылаулардың), май арналарының бітелуінен, сондай-ақ қызып кетуден, дұрыс сақтамаудан, тиісті күтімнің болмауынан туындаған зақымданулардан туындаған зақымдар;

- тірелетін, үйкелетін, берілісті бөлшектері мен материалдарының табиғи тозуы,

- мотосағат есептегішінің жұмысына араласу немесе зақымдануы.

шамадан тыс жүктеме немесе қате қолдану. Өнімнің шамадан тыс жүкте- луінің шартсыз белгілеріне мыналар жатады (бірақ олармен шектелмейді): түстерінің құбылуы , ротор мен статор сияқты түйісетін немесе кезектесетін бөлшектердің бір мезгілде істен шығуы, редуктор мен зәкірдің тегершігінің, трансформатордың бастапқы орамасы, бөлшектердің істен шығуы, бұйымның тораптарының немесе электр қозғалтқышының сымдарының жоғары температураның әсерінен, сондай-ақ өнімнің кестеде көрсетілген номиналдар электр желісі параметрлерінің шартына сай болмауынан деформациялануы немесе балқуы

- ауыстырылатын құрылым бөлшектерінің істен шығуы (жұлдызшалар, шынжырлар, шиналар, саптамалар, дискілер, бұтақесу пышақтары, шөп шабатын

машиналар мен триммерлер, қармақ бауы мен триммер бастары, қорғаныс қаптамалары, аккумуляторлар, отын және ауа сүзгілері, белбеулер, аралау пышағы, жұлдызшалар, цангалар, дәнекерлеу ұштары, құбыршектер, тапаншалар және жоғары қысымды жууға арналған саптамалар, кернеу және бекіту элементтері (болттар, сомындар, шентемірлер), ауа сүзгілері және т. б.), сондай-ақ тозудың осы түрлерінен туындаған бұйымның ақаулары;

- поршень тобының істен шығуына әкеп соққан отын қоспасының құрамы мен сапасына қойылатын талаптарды сақтамау (поршень сақинасының жаууы және/немесе цилиндрдің ішкі бетінде және поршень бетінде сызаттар мен бұзушылықтардың болуы, шатун мен поршень саусағының тірек мойынтіректерінің бұзылуы немесе балқуы);

- компрессорлар, 4 тактілі қозғалтқыштар қартеріндегі май мөлшерінің жеткіліксіздігі немесе май түрінің сәйкес келмеуі (шатунда, иінді білікте, тіпті май деңгейінің датчигі болған кезде де сызаттар мен бөгеттердің болуы);

- Шығыс және тез тозатын бөлшектердің, ауыстырылатын құрылғылардың және компоненттердің істен шығуы (стартерлер, жетек берілістері, бағыттаушы роликтер, жетек белдіктері, дөңгелектер, резеңке амортизаторлар, тығыздағыштар, майлы тығыздағыштар, тежегіш таспа, қорғаныш қаптамалар, тұтандырғыш электродтар, термопаралар, іліністер, майлау, көмір щеткалары, жетекші жұлдызшалар, дәнекерлеу алауы (саптамалар, ұштар мен бағыттаушы арналар), діңгектер, жоғары қысымды жуу құралдарының клапандары және т. б.), сондай-ақ тозудың осы түрлерінен туындаған бұйымның ақаулары;

- бекіткіштердің, пломбалардың, қорғаныш жапсырмалардың және т. б. ой-макілтектерінің зақымдалуымен араласу.

Кепілдік қолданылмайды:

Құрылысына өзгерістер мен толықтырулар енгізілген өнімге;

- Кәсіпкерлік қызмет үшін немесе кәсіптік, өнеркәсіптік мақсаттарда пайдаланылатын тұрмыстық мақсаттағы өнімдерге (пайдалану жөніндегі нұсқаулықтағы мақсатқа сәйкес);

- Өнімнің профилактикалық және техникалық қызмет көрсетуге (майлау, жуу, тазалау, реттеу және т. б.)

- Түпнұсқа болып табылмайтын керек-жарақтарды, ілеспе және қосалқы бөлшектерді пайдалану нәтижесінде пайда болған бұйымның ақауларына.



КЕПІЛДІК ТАЛОНЫ

Өнімнің атауы: _____

Моделі: _____

Модель артикулі: _____

Шығарылған күні: _____

Сериялық нөмірі: _____

Сату күні: _____

Сауда ұйымының мөрі:



ҰЗБЕЛІ ТАЛОН № _____
(қызмет көрсету орталығымен толтырылады)

Қабылдау күні _____

Қызмет көрсету орталығы _____

Тапсырыс-өкімдеме нөмірі _____

Берілген күні _____

Клиенттің қолы _____

Қызмет көрсету орталығының мөрі



ҰЗБЕЛІ ТАЛОН № _____
(қызмет көрсету орталығымен толтырылады)

Қабылдау күні _____

Қызмет көрсету орталығы _____

Тапсырыс-өкімдеме нөмірі _____

Берілген күні _____

Клиенттің қолы _____

Қызмет көрсету орталығының мөрі



ҰЗБЕЛІ ТАЛОН № _____
(қызмет көрсету орталығымен толтырылады)

Қабылдау күні _____

Қызмет көрсету орталығы _____

Тапсырыс-өкімдеме нөмірі _____

Берілген күні _____

Клиенттің қолы _____

Қызмет көрсету орталығының мөрі



ՀԱՐԳԵԼԻ ԳՆՈՐԴ !

Մեր խորհին շնորհակալություն ենք հայտնում Ձեզ ` Էլիտեկի (ELITECH) արտադրանքն ընտրելու համար: Ձեզ խորհուրդ ենք տալիս ուշադիր կարդալ այս ձեռնարկը և ուշադիր հետևել սարքավորումների անվտանգության, շահագործման և պահպանման հրահանգներին:

Այս ձեռնարկում պարունակվող տեղեկատվությունը հիմնված է ձեռնարկի թողարկման պահին առկա տեխնիկական բնութագրերի վրա:

Այս վկայականը պարունակում է ապրանքի հուսալի և անվտանգ շահագործման համար անհրաժեշտ և բավարար տեղեկատվություն:

ԲՈՎԱՆԴԱԿՈՒԹՅՈՒՆ

1. Նպատակը	46
2. Տեխնիկական անվտանգության կանոններ	46
3. Տեխնիկական բնութագիր	48
4. Կոմպլեկտավորում	48
5. Կառուցվածքի նկարագրություն	49
6. Աշխատանքի նախապատրաստում	49
7. Շահագործում	50
8. Տեխնիկական սպասարկում	52
9. Հնարավոր անսարքությունները և դրանց վերացման մեթոդները	53
10. Փոխադրում և պահեստավորում	54
11. Օտարում	54
12. Ծառայության ժամկետը	54
13. Տվյալներ արտադրողի, ներմուծողի և վկայականի/հայտարարագրի և արտադրության ամսաթվի մասին	54
14. Երաշխիքային պարտավորություններ	55

1. ՆՊԱՏԱԿԸ

Ակումուլյատորային պտուտակահանը նախատեսված է պտուտակների, ինքնահայման պտուտակների, պտուտակների պտտման (պտուտակահան) համար: Որպես աշխատանքային կցորդ, օգտագործվում է բիտ կամ վերջավոր գլուխ՝ HEX1/4» (6,35 մմ) սրունքով: Պտուտակահանը հագեցած է ոլորող գործոնի ճշգրտման կցորդիչով: Հակասայթաքուն պահոցով պտտվող բռնակն ունի երկու ամրացման դիրք: Վերալիցքավորվող մարտկոցը ներկառուցված է պտտվող բռնակի մեջ:

2. ԱՆՎՏԱՆԳՈՒԹՅԱՆ ՑՈՒՑՈՒՄՆԵՐ

Աշխատավայր.

- Աշխատավայրը պետք է լինի մաքուր և լավ լուսավորված: Աղտոտված աշխատավայրը և անբավարար լուսավորությունը կարող են վնասվածքի պատճառ դառնալ:

- Մի՛ աշխատեք գործիքի հետ բարձր պայթյունավտանգ սենյակում, դյուրավառ հեղուկների, գազերի և փոշու մոտ: Էլեկտրական գործիքը աշխատելիս ստեղծում է կայծեր, որոնք կարող են հանգեցնել պայթուցիկ փոշու կամ գազերի բռնկմանը:

- Երեխաներին, կողմնակի անձանց և կենդանիներին հեռու պահեք աշխատանքի վայրից:

- Գործիքի հետ աշխատելիս մի շեղվեք:

Էլեկտրական անվտանգություն.

- Վերալիցքավորվող մարտկոցների լիցքավորիչի խրոցը պետք է համապատասխանի պատի վարդակին: Համոզվեք, որ լիցքավորիչի մուտքային լարումը համապատասխանում է վարդակի լարմանը:

- Գործիքը և լիցքավորիչը մի՛ ենթարկեք անձրևի կամ խոնավության: Թաց գործիքը մեծացնում է էլեկտրական ցնցումների վտանգը:

- Մի քաշեք լիցքավորիչի խրոցը վարդակից՝ հոսանքի լարը քաշելով, և մի տեղափոխեք լիցքավորիչը՝ այն պահելով հոսանքի լարից, դա կվնասի այն:

- Համոզվեք, որ էլեկտրական մալուխը խճճված չէ: Մի՛ տեղադրեք էլեկտրական մալուխը ջեռուցման սարքերի, սուր եզրերի, յուղի և շարժվող մասերի մոտ, որոնք կարող են վնասել այն:

Անձնական անվտանգություն.

- Մի՛ աշխատեք էլեկտրական գործիքների հետ հոգևածության, հարբած վիճակում կամ համակենտրոնացումը նվազեցնող դեղամիջոցներ ընդունելուց հետո:

- Օգտագործեք անձնական պաշտպանիչ սարքավորումներ (ակնոցներ, ականջակալներ, ռեսպիրատոր, անվտանգության կոշիկներ և հագուստ):

- Թույլ մի՛ տվեք, որ գործիքը պատահաբար միանա

- Էլեկտրական գործիքների հետ աշխատելիս պահպանեք կայուն դիրք: Սանդուղք (աստիճան) օգտագործելիս համոզվեք, որ այն ապահով կերպով

ամրեցված է: Հնարավորության դեպքում աշխատեք օգնականի հետ, ով կարող է ձեզ ապահովագրել:

- Համապատասխան հագնվեք: Մի՛ կրեք ազատ հագուստ կամ զարդեր: Ձեր մազերը, հագուստը և ձեռնոցները պետք է ապահով հեռավորության վրա լինեն գործիքի պտտվող մասերից:

Ակումուլյատորային պտուտակահանների անվտանգության կանոններ

- Եթե էլեկտրական գործիքի հետ աշխատելիս կտրող գործիքի թաքնված էլեկտրագծերի հետ շփման վտանգ կա, գործիքը պահեք հատուկ նախագծված մեկուսացված մակերեսներից այն կողմ:

- Գործիքի հետ աշխատելիս կայուն դիրք զբաղեցրեք:

- Բարձրության վրա աշխատելիս համոզվեք, որ ներքևում մարդիկ չկան:

- Ձեռքերը պետք է ապահով հեռավորության վրա լինեն պտտվող մասերից:

- Օգտագործեք աշխատանքային կցորդները (Գայլիկոններ, բիթեր), ըստ նշանակության:

- Մի՛ գերազանցեք Աղյուսակ 1-ում նշված էլեկտրական գործիքների առավելագույն արտադրողականությունը:

- Մի՛ ապամոնտաժեք մարտկոցի բլոկը:

- Մի՛ գցեք կամ հարվածեք գործիքը

- Գործիքը մի՛ պահեք այն վայրերում, որտեղ ջերմաստիճանը կարող է գերազանցել 50°C-ը:

- Գործիքը կրակի մեջ մի գցեք: Մարտկոցի բլոկը կարող է պայթել:

Սահմանային չափանիշներ

Ուշադրություն! Էլեկտրական գործիքի շահագործման ընթացքում կողմնակի աղմուկի, էլեկտրական մալուխի մեկուսացման վնասման, պատյանի մեխանիկական վնասման դեպքում պետք է անհապաղ անջատեք էլեկտրական գործիքը և դիմեք լիազորված սպասարկման կենտրոն՝ անսարքությունները վերացնելու համար:

3. ՏԵԽՆԻԿԱԿԱՆ ԲՆՈՒԹԱԳԻՐ

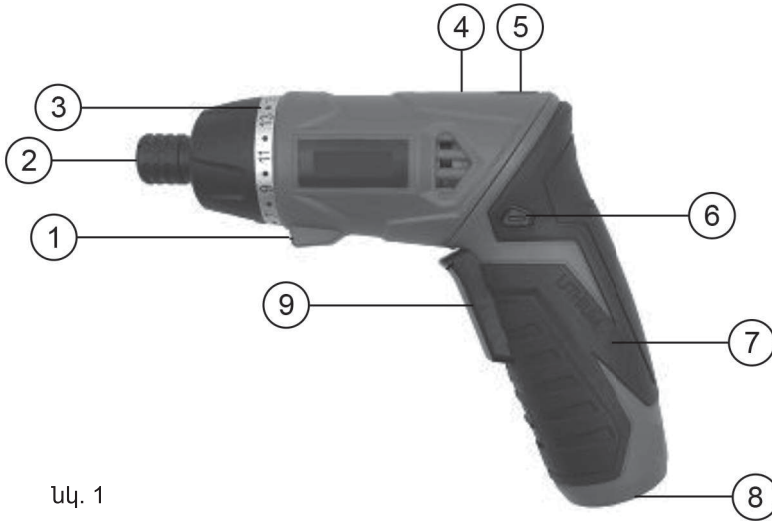
Աղյուսակ 1

Ընտրանքներ/մոդելներ	ՊԱ 036Պ
Կոդ	E2201.024.01
Ակկումուլյատորի լարումը, Վ	3,6
ակումուլյատորի տարողունակությունը, Աժ	1,5
Ակումուլյատորի տիպը	Li-Ion
Պարապ պտտման արագություն, պտ/ր	180
Արագությունների քանակը	1
Առավելագույն ոլորող գործոն, Նմ	4
Ոլորող գործոնի ճշգրտման դիրքերի քանակը	17+1
Շարժիչի տեսակը	խոզանակային
Սռնակի ուղեկապում	կա
Փամփուշտի տեսակը	HEX 1/4" (6,35մմ)
Ինքնահաման պտուտակի առավելագույն չափը, մմ	Ø3,8x32
Պտուտակի առավելագույն տրամագիծը, մմ	M6
Ակումուլյատորի լիցքավորման ժամանակը, ժ	3-5
Ռևերս	կա
լուսավորում	կա
Լիցքավորման ցուցիչ	կա
Ընդհանուր չափերը, մմ	175x45x130
Չանգվածը, կգ	0,37

4. ՍԱՐՔԱՎՈՐՈՒՄՆԵՐ

Ակումուլյատորային պտուտակահան	– 1 հատ:
Լիցքավորող սարք	– 1 հատ:
Գլխադիրներ	– 40 հատ:
Քեյս	– 1 հատ:
Արտադրանքի անձնագիր	– 1 հատ:

5. ԴԻՉԱՅՆԻ ՆԿԱՐԱԳՐՈՒԹՅՈՒՆ



Նկ. 1

- 1 – աշխատանքային տարածքի լուսադիոդ (LED) լուսավորություն
- 2 – փամփուշտ
- 3 – ոլորող գործոն ստեղծելու ճշգրտման կցորդիչ
- 4 – ակումուլյատորի լիցքավորման ցուցիչ
- 5 – բռնակի ֆիքսատորի կոճակ
- 6 – հակադարձ անջատիչի կոճակ
- 7 – բռնակ
- 8 – ակումուլյատորի լիցքավորման վարդակ
- 9 – անջատիչ

6. ԱՇԽԱՏԱՆՔԻ ՆԱԽԱԴԱՏՐԱՍՏՈՒՄ

Ուշադրություն! Նոր ակումուլյատորը լիովին լիցքավորված չէ: Գործիքը առաջին անգամ օգտագործելուց առաջ անհրաժեշտ է ամբողջությամբ լիցքավորել ակումուլյատորը:

Ակումուլյատորի լիցքավորում

- Լիցքավորեք ակումուլյատորը +4-ից +40 °C ջերմաստիճանում
- Երբ ակումուլյատորը սպառվում է, գործիքը ավտոմատ կերպով անջատվում է: Գործիքը դադարում է պտտվել:
- Տեղադրեք լիցքավորիչի միակցիչը գործիքի մարտկոցի լիցքավորման միակցիչի մեջ: Միացրեք լիցքավորիչը 230 Վ հոսանքի ցանցին:

- Լիովին լիցքաթափված ակումուլյատորի լիցքավորման ժամանակը 3-5 ժամ է: Լիցքավորման մակարդակը վերահսկելու համար գործիքը հագեցած է լուսադիոդ (LED) ցուցիչով:

- Լիցքավորման ավարտից հետո անջատեք լիցքավորիչը Էլեկտրական ցանցից, ապա անջատեք լիցքավորիչի մալուխը գործիքից:

7. ՇԱՅԱԳՈՐԾՈՒՄ

Անջատիչ

Գործիքը միացնելու համար տեղադրեք հակադարձ 6 անջատիչ կոճակը (նկ. 1) դեպի ծայրահեղ աջ կամ ծայրահեղ ձախ դիրքը, կախված պտտման պահանջվող ուղղությունից, և սեղմեք անջատիչ 9-ի վրա (նկ. 1). Գործիքը դադարեցնելու համար բաց թողեք անջատիչը:

Պտույտի ուղղության անջատիչ կոճակ (հակադարձ)

Հակադարձ անջատիչ կոճակը 6 (նկ. 1) ունի երեք դիրք ` ծայրահեղ ձախ ` ժամացույցի սլաքի ուղղությամբ պտույտ (ոլորում), Կենտրոն ` անջատիչի ուղեկապում, ծայրահեղ աջ ` ժամացույցի սլաքի հակառակ ուղղությամբ պտույտ (ոլորում):

Նշում! Տեղափոխման և պահեստավորման ընթացքում տեղադրեք հակադարձ կոճակը Կենտրոնական դիրքի վրա:

Ուշադրություն

- Աշխատանքից առաջ միշտ ստուգեք պտտման ուղղությունը:
- Օգտագործեք պտտման ուղղության անջատիչը միայն գործիքի ամբողջական դադարեցումից հետո:
- Պտտման ուղղությունը փոխելը, մինչև գործիքը ամբողջությամբ կանգ առնի, կարող է վնասել այն:
- Եթե գործիքը չի օգտագործվում, միշտ հակադարձ անջատիչը տեղափոխեք կենտրոնական դիրքի:

Պտտող գործոնի ճշգրտում

Ձգման պտտող գործոնը կարելի է ճշգրտեք 17 դիրքերում 3 ճշգրտման օղակի շրջադարձի եղանակով (նկ. 1) այնպես, որ դրա աստիճանները հավասարեցվեն գործիքի կորպուսի վրայի ցուցիչի հետ: Ձգման ոլորող գործոնը նվազագույն է, երբ 1 թիվը հավասարեցված է ցուցիչի հետ, իսկ առավելագույնը, երբ 17 թիվը հավասարեցված է ցուցիչի հետ:

Հորատման դիրքում (Նշվում է կարգավորիչ օղակի վրա փորված պատկերակով) ոլորող գործոնի ճշգրտման կցորդիչը ուղեկապված է:

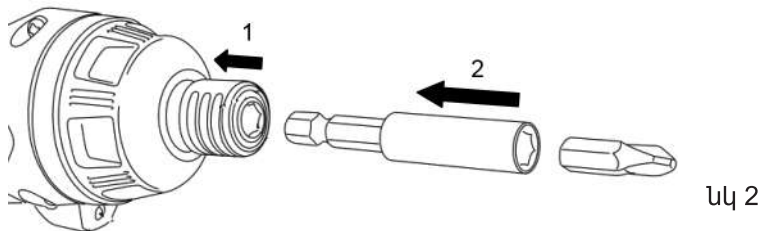
Երբ ճշգրտման օղակի վրա 1-ից 17-ը հասնի սահմանված ոլորող գործոնին,

կցորդիչը գործարկվելու է անջատելով գործիքը: Նախքան աշխատանքը սկսելը, պտուտակեք փորձնական պտուտակը ձեր նյութի կամ նմանատիպ նյութի մասի մեջ՝ տվյալ գործի համար անհրաժեշտ ոլորող գործոնը որոշելու համար կոնկրետ տվյալ պահի համար:

Գլխադիրի տեղադրում / հեռացում

Ուշադրություն! Գործիքի պատահական միացումը կանխելու համար, նախքան աշխատանքային սարքավորումը փոխարինելը, ուղեկապեք մեկնարկի կոճակը՝ հակադարձ անջատիչը տեղափոխելով կեստորոնական դիրքի:

Գործիքը հագեցած է HEX 1/4 " արագ սեղմվող փամփուշտով: Սարքավորումը տեղադրելու համար քաշեք փամփուշտի շարժական տնակալը դեպի ներքև (Նկ. 2): Տեղադրեք սարքավորումը փամփուշտի մեջ և ազատեք տնակալը: Սարքավորումների հեռացումը կատարվում է նույն կերպ:



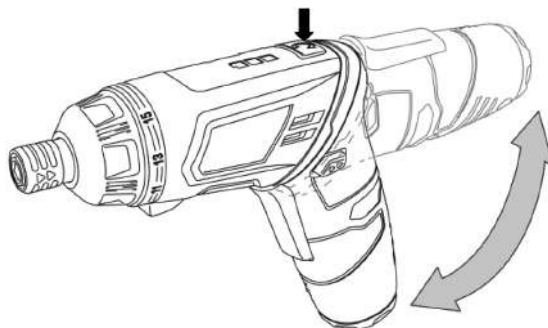
Նկ 2

Լուսադիոդ լուսավորություն

Գործիքը հագեցած է լուսադիոդ լուսավորությամբ 1 (Նկ. 1), որն ակտիվանում է ամեն անգամ, երբ անջատիչը 9-ը սեղմվում է (Նկ. 1): Լույսի ճառագայթը ուղղված է դեպի աշխատանքային տարածք և լուսավորում է այն անբավարար լույսի ներքո:

Պտտվող բռնակ

Պտուտակահանը հագեցած է պտտվող բռնակով: Բռնակը ամրագրված է երկու դիրքում (Նկ. 3): Բռնակի դիրքը փոխելու համար սեղմեք բռնակի կողպեքի կոճակը 5 (Նկ. 1) և առանց նրան բաց թողնելու, բռնակը տեղափոխեք ցանկալի դիրքի:



Նկ 3

Աշխատանք բիթով

Սահմանեք ձեր աշխատանքի համար անհրաժեշտ պտտող գործոնը:

Պտտուտակի անցքերի տակ ընտրեք բիթի ճիշտ տեսակը:

Տեղադրեք պտուտակահանի բիթի կետը պտուտակի գլխի մեջ և սեղմեք գործիքի վրա: Գործիքը ուղիղ պահեք: Միացրեք գործիքը և պտտեք կամ արձակեք պտուտակը: Բաց թողեք անջատիչը, հենց որ պտտող գործոնի սահմանափակման միացումն անջատվի:

Ուշադրություն! Համոզվեք, որ պտուտակահանի բիթի անցքերը մինչև վերջ տեղավորվում են պտուտակի գլխի մեջ, հակառակ դեպքում պտուտակը և (կամ) բիթը կարող են վնասվել:

Ընտրեք բիթի չափը և տեսակը ըստ չափի և պտուտակի գլխի տեսակի:

Ուշադրություն! Պտուտակները / ինքնահպման պտուտակները փայտի մեջ պտտելիս նախապես հորատեք համապատասխան տրամագծի ծառի բազային անցքը՝ աշխատանքը պարզեցնելու և փայտե մասի պառակտումը կանխելու համար: Տես Աղյուսակ 2:

Աղյուսակ 2

Պտուտակի նոմինալ տրամագիծը, (մմ)	Առաջարկվող բազային անցքի չափը, (մմ)
3,1	2,0 - 2,2
3,5	2,2 - 2,5
3,8	2,5 - 2,8
4,5	2,9 - 3,2

8. ՏԵԽՆԻԿԱԿԱՆ ՄՊԱՍԱՐԿՈՒՄ

Ամեն անգամ, աշխատանքն ավարտելիս, խորհուրդ է տրվում մաքրել գործիքի կորպուսը և օդափոխիչները կեղտից և փոշուց փափուկ կտորով կամ անձեռոցիկով: Կայուն աղտոտումը խորհուրդ է տրվում վերացնել օձառի ջրի մեջ թաթափված փափուկ կտորի օգնությամբ: Աղտոտիչները վերացնելու համար անընդունելի է օգտագործել լուծիչներ՝ բենզին, սպիրտ և այլն: Լուծիչների օգտագործումը կարող է հանգեցնել գործիքի կորպուսի վնասմանը:

Գործիքը չի պահանջում լրացուցիչ յուղում:

Գործիքի անվտանգությունն ու հուսալիությունն ապահովելու համար վերանորոգումը կամ ճշգրտումը պետք է իրականացվի մասնագիտացված սպասարկման կենտրոններում:

9. ՀՆԱՐԱՎՈՐ ԱՆՍԱՐՔՈՒԹՅՈՒՆՆԵՐԸ և ԴՐԱՆՑ ՎԵՐԱՑՄԱՆ ՄԵԹՈՂՆԵՐԸ

Աղյուսակ 3

Անսարքություն	Հնարավոր պատճառ	Վերականգնողական գործողություն
<p>Էլեկտրական շարժիչը գերտաքանում է:</p>	<ol style="list-style-type: none"> 1. Շարունակական աշխատանք անդադար ռեժիմով: 2. Պտուտակի/ինքնահպման պտուտակի տրամագիծը չափազանց մեծ է: 3. Պտուտակների / ինքնահպման պտուտակների պտտումը փայտի մեջ ` առանց նախապես փորված բազային անցքի: 	<ol style="list-style-type: none"> 1. Գործիքը շահագործեք կրկնվող-կարճաժամկետ ռեժիմով: 2. Մի գերազանցեք Աղյուսակ 1-ում նշված պտուտակի/ինքնահպման պտուտակի առավելագույն չափերը: 3. Փայտի մեջ պատրաստեք նախնական բազային անցքեր
<p>Գործիքը անջատվում է ` առանց պտուտակը/ինքնահպման պտուտակը մինչև վերջ պտտելու:</p>	<p>Սխալ ընտրված ոլորող գործոնը ոլորող գործոնի սահմանափակման կցորդիչի վրա:</p>	<p>Ավելացրեք ոլորող գործոնը ` պտտելով կցորդիչի կարգավորիչ օղակը ավելի բարձր դիրքի:</p>
<p>Էլեկտրական շարժիչը չի գործարկվում</p>	<ol style="list-style-type: none"> 1. Ակումուլյատորը լիցքաթափվել է 2. Հակադարձ անջատիչի կոճակը գտնվում է կենտրոնական դիրքում (անջատիչը կողպված է): 	<ol style="list-style-type: none"> 1. Լիցքավորեք ակումուլյատորը: 2. Հակադարձ անջատիչի կոճակը դրեք ծայրահեղ աջ կամ ծայրահեղ ձախ դիրքի վրա ` կախված փամփուռչտի պտտման ուղղությունից:

10. ՓՈՆԱԴՐՈՒՄ և ՊԱՅՏՍԱՎՈՐՈՒՄ

Փոխադրում

Արտադրողի փաթեթավորման մեջ գտնվող էլեկտրական գործիքները կարող են տեղափոխվել բոլոր տեսակի փակ տրանսպորտով -50°C -ից $+50^{\circ}\text{C}$ օդի ջերմաստիճանում և մինչև 80 % հարաբերական խոնավության պայմաններում ($+25^{\circ}\text{C}$ ջերմաստիճանում)՝ տրանսպորտի այս տեսակի վրա գործող ապրանքների փոխադրման կանոններին համապատասխան:

Պահեստավորում

Էլեկտրական գործիքը պետք է պահվի արտադրողի փաթեթավորման մեջ ջեռուցվող օդափոխվող սենյակում $+5^{\circ}\text{C}$ -ից $+40^{\circ}\text{C}$ ջերմաստիճանում և մինչև 80 % հարաբերական խոնավության պայմաններում ($+25^{\circ}\text{C}$ ջերմաստիճանում) :

11. ՕՏԱՐՈՒՄ

Կենցաղային աղբի հետ միասին մի թափեք էլեկտրական գործիքը և դրա բաղադրիչները: Հեռացրեք էլեկտրական գործիքները արդյունաբերական թափոնների հեռացման ընթացիկ կանոնակարգերի համաձայն:

12. ԾԱՌԱՅՈՒԹՅԱՆ ԺԱՄԿԵՏԸ

Ապրանքը պատկանում է կենցաղային դասին: Ծառայության ժամկետը 5 տարի է:

13. ՏՎՅԱԼՆԵՐ ԱՐՏԱԴՐՈՂԻ, ՆԵՐՄՈՒԾՈՂԻ և ՎԿԱՅԱԳՐԻ ՄԱՍԻՆ

Արտադրողի, ներմուծողի, պաշտոնական ներկայացուցչի մասին տվյալները, հավաստագրի կամ հայտարարագրի մասին տեղեկությունները, ինչպես նաև արտադրության ամսաթվի մասին տեղեկությունները գտնվում են ապրանքի անձնագրի թիվ 1 հավելվածում:

14. ԵՐԱՇԽԻՔԱՅԻՆ ՊԱՐՏԱՎՈՐՈՒԹՅՈՒՆՆԵՐ

Ապրանքի երաշխիքային ժամկետը սպառողին վաճառելու օրվանից 24 ամիս է:

Գործիքի և բաղադրիչների ծառայության ժամկետը սահմանվում է արտադրողի կողմից և նշված է արտադրանքի անձնագրում:

Երաշխիքային ժամանակահատվածում գնորդն իրավունք ունի անվճար վերանորոգել անսարքությունները, որոնք առաջացել են արտադրական թերությունների հետևանքով: Ապրանքի վերանորոգումը և փորձաքննությունը, եթե թերություն է հայտնաբերվել, իրականացվում է միայն լիազորված սպասարկման կենտրոններում, որոնց ընթացիկ ցանկը կարող եք գտնել <https://elitech-tools.ru/sections/service> կայքում:

Երաշխիքային վերանորոգումն իրականացվում է գնման փաստաթղթի և երաշխիքային քարտի ներկայացմամբ, իսկ երաշխիքի բացակայության դեպքում երաշխիքի մեկնարկի ամսաթիվը հաշվարկվում է ապրանքի արտադրության օրվանից:

Երաշխիքով փոխարինված մասերը դառնում են արտադրամասի սեփականությունը:

Երաշխիքային սպասարկումը չի տարածվում այն ապրանքների վրա, որոնց թերությունները առաջացել են հետևյալ պատճառներով.

- արտադրանքի շահագործումը անսարքության նշաններով (աղմուկի ավելացում, թրթռում, ուժեղ ջեռուցում, անհավասար պտույտ, հոսանքի կորուստ, դանդաղում, ուժեղ կայծ, այրվող հոտ, անսովոր արտանետում);

- մեխանիկական վնաս (ճաքեր, քեծվածքներ, փորվածքներ, դեֆորմացիաներ և այլն);

- մետաղական մասերի կոռոզիայի ժամանակ, ագրեսիվ միջավայրի, բարձր ջերմաստիճանի կամ այլ արտաքին գործոնների ազդեցության հետևանքով առաջացած վնաս;

- ներքին կամ արտաքին ծանր աղտոտման, օտար առարկաների և հեղուկների, նյութերի և նյութերի ներթափանցում արտադրանքի մեջ, օդափոխման խողովակների (անցքերի), յուղի ալիքների խցանման հետևանքով առաջացած վնասը, ինչպես նաև գերտաքացումից, ոչ պատշաճ պահպանման, ոչ պատշաճ սպասարկման հետևանքով առաջացած վնասը;

- մղման, քսման, փոխանցման դետալների և նյութերի բնական մաշվածություն;

- ժամաչափի խախտում կամ վնասում:

- գերբեռնվածություն կամ չարաշահում: Սարքի ծանրաբեռնվածության անվերապահ նշանները ներառում են (բայց չսահմանափակվելով) տրանսֆորմատորի ոլորումը, մասերի, արտադրանքի բաղադրիչների կամ էլեկտրական շարժիչի լարերի դեֆորմացիան կամ հավելյալ բարձր ջերմաստիճանի ազդեցության տակ, ինչպես նաև այս սարքի վարկանիշների աղյուսակում նշված էլեկտրական ցանցի պարամետրերի անհամապատասխանության պատճառով;

- Փոխարինելի սարքերի խափանում (ճղոցներ, շղթաներ, անվադողեր, վարդակներ, սկավառակներ, խոզանակի դանակներ, սիգամարգերի հնձիչներ և

հարմարանքներ, ձկնորսական լարեր և հարմարվողական գլուխներ, պաշտպանիչ ծածկոցներ, մարտկոցներ, կայծային մոմեր, վառելիքի և օդի գտիչներ, գոտիներ, սղոցներ, պտուտակներ, կոլեկտորներ, եռակցման ծայրեր, խողովակներ, ատրճանակներ և ճնշման լվացման մեքենաների վարդակներ, լարվածության և ամրացման տարրեր (պտուտակներ, ընկույզներ, եզրեր, օդային գտիչներ և այլն), ինչպես նաև արտադրանքի անսարքություններ, որոնք առաջացել են այս տեսակի մաշվածությունից;

- վառելիքի խառնուրդի բաղադրության և որակի պահանջներին չհամապատասխանելը, ինչը հանգեցրել է միացի խմբի խափանման (միացի օղակի առաջացում և/կամ քերծվածքների և ճաքերի առկայություն միացի և միացի ներքին մակերեսի վրա, միացնող գավազանի և միացային քորոցի օժանդակ առանցքակալների ոչնչացում կամ հալում);

- կոմպրեսորների, 4 հարվածային շարժիչների բեռնախցիկում յուղի անբավարար քանակություն կամ յուղի տեսակի անհամապատասխանություն (միացնող ձողի, ծնկածողի վրա քերծվածքների և ճաքերի առկայություն, նույնիսկ եթե կա յուղի մակարդակի ցուցիչ);

- Սպառվող և մաշված մասերի, փոխարինվող սարքերի և բաղադրիչների խափանումը (մեկնարկիչներ, շարժիչ շարժակներ, ուղղորդող գլանափաթեթներ, շարժիչ գոտիներ, անիվներ, ռետինե շոկի կլանիչներ, կնիքներ, յուղի կնիքներ, արգելակման ժապավեն, պաշտպանիչ ծածկոցներ, բռնկման էլեկտրոդներ, ջերմագույգեր, ճիրաններ, քսանյութեր, ածխածնային խոզանակներ, շարժական պտուտակներ, եռակցման ջահեր (վարդակներ, ծայրեր և ուղեցույցներ), տակառներ, ճնշման լվացման փականներ և այլն), ինչպես նաև արտադրանքի խափանումները, որոնք առաջացել են այս տեսակի մաշվածության հետևանքով ;

- միջամտություն ամրացումների, կնիքների, պաշտպանիչ կաշուն պիտակների և այլ անցքերի վնասմանը;

Երաշխիքը չի ներառում.

- ապրանքի վրա,որի դիզայնում կատարվել են միջամտություններ և փոփոխություններ ;

- Կենցաղային նշանակության արտադրատեսակների համար, որոնք օգտագործվում են ձեռնարկատիրական գործունեության կամ մասնագիտական, արդյունաբերական նպատակներով (ըստ շահագործման ձեռնարկում նշված նպատակի);

- Արտադրանքի պրոֆիլակտիկ և տեխնիկական սպասարկման ծառայությունների համար (քսում, լվացում, մաքրում, ճշգրտում և այլն);

- Արտադրանքի անսարքությունները, որոնք առաջացել են ոչ օրիգինալ պարագաների,աքսեսուարների և պահեստամասերի օգտագործման հետևանքով;

ԵՐԱՇՆԻՔԻ ՔԱՐՏ

Ապրանքի անվանումը _____
Մոդելը _____
Մոդելի համարը _____
Թողարկման ամսաթիվը _____
Սերիալային համարը _____
Վաճառքի ամսաթիվը _____

Առևտրային կազմակերպության կնիքը



ԿՏՐՄԱՆ ԿՏՐՈՆ № _____
(ըացվում է սպասարկման կենտրոնի կողմից)

Ընդունման ամսաթիվը _____

Սպասարկման կենտրոն _____

Աշխատանքային պատվերի համարը _____

Թողարկման ամսաթիվը _____

Հաճախորդի ստորագրությունը _____

Սպասարկման կենտրոնի կնիք

ԿՏՐՄԱՆ ԿՏՐՈՆ № _____
(ըացվում է սպասարկման կենտրոնի կողմից)

Ընդունման ամսաթիվը _____

Սպասարկման կենտրոն _____

Աշխատանքային պատվերի համարը _____

Թողարկման ամսաթիվը _____

Հաճախորդի ստորագրությունը _____

Սպասարկման կենտրոնի կնիք

ԿՏՐՄԱՆ ԿՏՐՈՆ № _____
(ըացվում է սպասարկման կենտրոնի կողմից)

Ընդունման ամսաթիվը _____

Սպասարկման կենտրոն _____

Աշխատանքային պատվերի համարը _____

Թողարկման ամսաթիվը _____

Հաճախորդի ստորագրությունը _____

Սպասարկման կենտրոնի կնիք







8 800 100 51 57

**Номер круглосуточной бесплатной горячей линии по РФ.
Вся дополнительная информация о товаре и сервисных
центрах на сайте
elitech.ru**

8 800 100 51 57

**Сэрвісны центрНомер кругласутачнай бясплатнай гарачай лініі па РФ.
Уся дадатковая інфармацыя аб тавары і сэрвісных
цэнтры на сайце
elitech.ru**

8 800 100 51 57

**Ресей Федерациясындағы тәулік бойғы ақысыз сенім телефонының қыз-
мет көрсету орталығы.
Өнім және қызмет көрсету туралы барлық қосымша ақпарат
сайттағы орталықтарда
elitech.ru**

8 800 100 51 57

**Ռուսաստանի Դաշնությունում շուրջօրյա անվճար թեժ գծի համարը:
Ապրանքի և սպասարկման կենտրոնների մասին բոլոր լրացուցիչ
տեղեկությունները կայքում
elitech.ru**