

## КЛЕЕВОЙ ПИСТОЛЕТ - 0 603 264 542 - РКР 18 E

[www.powertools-aftersaleservice.com](http://www.powertools-aftersaleservice.com)



**BOSCH**

Предмет	Каталожный номер детали	Описание	Иллюстрация	Цена	Количество	Ценовая группа
3	1 601 118 222	Этикетка типа	1	-,-	1	-
4	1 601 118 218	Этикетка фирмы	1	118,02 R	1	14
651	1 609 202 428	ФОРСУНКА	1	476,43 R	1	23
655	1 609 202 788	ОПОРНАЯ СКОБА	1	118,02 R	1	14
750	1 609 201 396	ТЕРМОПЛАВКИЙ КЛЕЙ Ø 11x200 ММ	1	-,-	1	-
750	2 607 001 176	ТЕРМОПЛАВКИЙ КЛЕЙ Ø 11x200 ММ	1	-,-	1	-
750	2 607 001 178	ТЕРМОПЛАВКИЙ КЛЕЙ Ø 11x200 ММ	1	-,-	1	-
750	2 607 001 177	ТЕРМОПЛАВКИЙ КЛЕЙ Ø 11x200 ММ	1	-,-	1	-
752	1 609 202 555	ФОРСУНКА	1	417,86 R	1	22
753	1 609 201 241	ФОРСУНКА	1	476,43 R	1	23

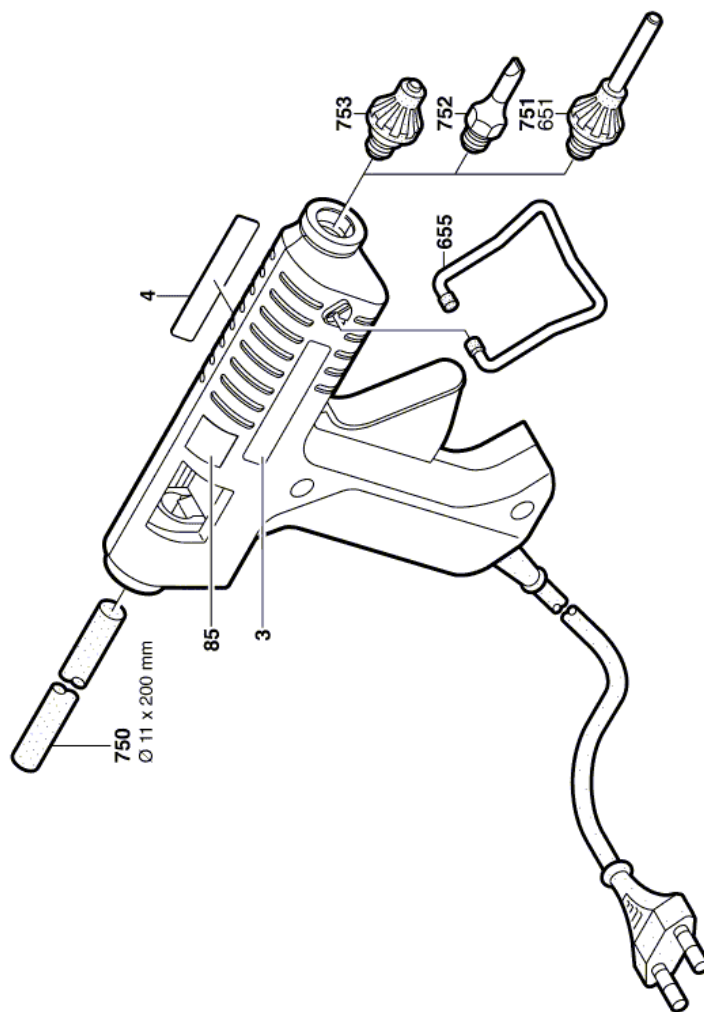
Инструкции по смазке продукта: КЛЕЕВОЙ ПИСТОЛЕТ - 0 603 264 542 - РКР 18 E

Позиция	Описание	Инструкции	Смазочный материал	Количество
	Мотор (или составляющая запчастей) поставляется только в сборе (полностью).	.	.	

Информация о продукте КЛЕЕВОЙ ПИСТОЛЕТ - 0 603 264 542 - РКР 18 E

Номер продукта	0 603 264 542
Описание	251.496; КЛЕЕВОЙ ПИСТОЛЕТ
Текст DIN	
ID_Text_Ext	0
Торговое_название	РКР 18 E
Напряжение_1	230 V
ID_Country_Product	GB

Иллюстрация – Тип E



0 603 264 503  
Stand }  
Issue } 02-04-08

**Fig./Abb. 1**

Änderungen vorbehalten  
Modifications reserved  
Modificaciones reservadas  
Salvo modificaciones