

АККУМУЛЯТОРНЫЙ ОТБОЙНЫЙ М - 3 611 J09 000 - GBH 18...

www.powertools-aftersaleservice.com



BOSCH

Предмет	Каталожный номер детали	Описание	Иллюстрация	Цена	Количество	Ценовая группа
1	1 605 108 2B2	Корпус		1.419,68 R	1	32
3	1 600 A00 AR1	РОТОР		2.197,71 R	1	36
4	1 607 233 59J	ЭЛЕКТРОННЫЙ МОДУЛЬ		5.400,75 R	1	45
5	1 609 280 477	Пружина сжатия		62,07 R	1	11
9	1 601 11C 0RN	Этикетка фирмы		101,41 R	1	13
10	1 601 11C 0RP	Этикетка фирмы		101,41 R	1	13
11	1 601 11C 0RX	Этикетка с указаниями		101,41 R	1	13
17/18	1 610 210 156	Кольцо уплотнительное 39,0x3,0 ММ		62,07 R	1	11
24	1 600 A00 H7C	ПРОМЕЖУТОЧНЫЙ ВАЛ		847,09 R	1	28
24/61	1 600 A00 MX9	ДЕТАЛЬ ВКЛЮЧЕНИЯ		62,07 R	1	11
24/65	1 610 905 016	Шарикоподшипники		417,86 R	1	22
26	1 600 A00 H7D	УДАРНЫЙ ПОРШЕНЬ		952,87 R	1	29
26/27	1 600 A00 733	БОЁК		417,86 R	1	22
26/29	1 613 105 020	ПОРШНЕВОЙ ПАЛЕЦ		209,81 R	1	17
26/56	1 610 210 187	Кольцо уплотнительное		84,80 R	1	12
26/71	1 610 100 016	НАПРАВЛЯЮЩИЙ ДИСК		62,07 R	2	11
30	1 600 A00 H7E	Подшипник со стороны прив Auf Zeichnung Pos.830		1.102,35 R	1	30
32	1 612 026 037	ЗАКРУТКА ЧЕРНЫЙ		535,00 R	1	24
32/46	1 614 690 002	ПОВОДКОВЫЙ ШТИФТ		62,07 R	1	11
32/49	1 612 026 035	КНОПКА ВЫКЛЮЧАТЕЛЯ КРАСНЫЙ		62,07 R	1	11
32/76	1 610 210 046	Кольцо уплотнительное 10,5x2,7 ММ		62,07 R	1	11
32/83	1 614 611 006	Пружина сжатия		148,61 R	1	15
36	1 600 A00 7TL	КРЕПЛЕНИЕ ПОДШИПНИКА		84,80 R	1	12
41	1 605 108 2B8	КОРПУС МОТОРА		209,81 R	1	17
47	1 613 100 030	Штифт		118,02 R	4	14
51	1 600 A00 7JH	КОММУТАЦИОННЫЙ ЭЛЕМЕНТ		307,71 R	1	20
55	1 610 210 206	УПЛОТНИТЕЛЬНОЕ КОЛЬЦО 63,0x5,0 ММ		234,28 R	1	18
57	1 610 210 208	Кольцо уплотнительное 24,0x2,0 ММ		62,07 R	1	11
64/1	1 610 190 060	ОПОРНАЯ ШАЙБА		84,80 R	1	12
76	1 613 435 022	Винт		36,72 R	4	10
77	2 603 490 023	ВИНТ С ГОЛОВКОЙ TORX 4x20		36,72 R	12	10
79	1 613 435 023	Винт		36,72 R	2	10

Предмет	Каталожный номер детали	Описание	Иллюстрация	Цена	Количество	Ценовая группа
80	1 603 430 00V	ВИНТ С ГОЛОВКОЙ TORX	1	36,72 R	7	10
81	1 603 435 086	Винт Torx с пл. головк.	1	36,72 R	1	10
84	1 600 A00 1E5	ПОЛЗУНОК ВЫКЛЮЧАТЕЛЯ	1	36,72 R	1	10
88	2 916 660 042	пружинное кольцо	1	36,72 R	1	10
92	1 600 A00 1ED	КОММУТАЦИОННЫЙ ЭЛЕМЕНТ	1	84,80 R	1	12
93	1 600 A00 798	НАПРАВЛЯЮЩАЯ	1	417,86 R	1	22
94	1 601 200 006	ПЛОСКАЯ ПРУЖИНА	1	36,72 R	1	10
100	1 600 A00 752	ЛИНЗА	1	62,07 R	1	11
101	1 600 A00 7RX	РЕГУЛИРОВОЧНЫЙ ДИСК 0,200	1	62,07 R	1	11
101	1 600 A00 7RY	РЕГУЛИРОВОЧНЫЙ ДИСК 0,3	1	62,07 R	1	11
101	1 600 A00 7RZ	РЕГУЛИРОВОЧНЫЙ ДИСК 0,4	1	62,07 R	1	11
102	2 603 100 056	ДЕМПФИРУЮЩАЯ РЕЗИНА	1	62,07 R	2	11
105	1 600 A00 7RE	Пружина сжатия	1	36,72 R	1	10
109	1 603 435 07U	Винт	1	36,72 R	2	10
120	1 602 025 08X	ДОПОЛНИТЕЛЬНАЯ РУКОЯТКА	2	847,09 R	1	28
120/120	1 602 025 07H	ДОПОЛНИТЕЛЬНАЯ РУКОЯТКА	2	476,43 R	1	23
120/124	1 611 316 021	СТЯЖНАЯ ЛЕНТА Ø50 ММ	2	118,02 R	1	14
120/125	1 613 490 002	ВИНТ С Т-ОБРАЗНОЙ ГОЛОВКО М8x40 ММ	2	118,02 R	1	14
120/802	1 617 000 475	ЗАЖИМНОЙ ДЕРЖАТЕЛЬ	2	417,86 R	1	22
200	1 600 A00 1CL	СИЛЬФОН	1	209,81 R	1	17
202	1 610 499 054	ЗАЩИТНАЯ ГИЛЬЗА	1	84,80 R	1	12
203	1 610 508 047	ЗАЩИТНЫЙ КОЛПАЧОК	1	84,80 R	1	12
204	1 614 643 003	Пружина сжатия	1	36,72 R	1	10
206	1 903 230 013	ШАРИК DIN 5401-Ø7ММ-III-ST	1	62,07 R	1	11
207	1 614 601 027	пружинное кольцо	1	36,72 R	1	10
208	1 610 101 629	ОПОРНАЯ ШАЙБА	1	36,72 R	1	10
209	1 610 102 025	УПОРНАЯ ШАЙБА	1	84,80 R	1	12
210	1 610 190 011	ОПОРНЫЙ ЛИСТ	1	62,07 R	1	11
211	1 604 601 02S	пружинное кольцо	1	36,72 R	1	10
321/22	1 600 A00 7JW	Цилиндрическая Шестерня	1	355,80 R	1	21
321/28	1 613 124 081	УДАРНЫЙ БОЛТ	1	355,80 R	1	21
321/33	1 610 590 014	ОПОРНАЯ ГИЛЬЗА	1	84,80 R	1	12
321/34	1 610 190 067	ОПОРНАЯ ШАЙБА	1	84,80 R	1	12
321/37	1 613 100 019	ЦИЛИНДРИЧЕСКИЙ ШТИФТ DIN6325-2,5x12-RIKO	1	62,07 R	3	11
321/38	1 600 A00 8AG	ХРАПОВОЙ ДИСК	1	148,61 R	1	15
321/42	1 610 102 073	УПОРНОЕ КОЛЬЦО	1	209,81 R	1	17
321/46	1 610 390 051	НАПРАВЛЯЮЩАЯ ВТУЛКА	1	265,75 R	1	19
321/50	1 614 611 020	Пружина сжатия	1	118,02 R	1	14
321/58	1 610 210 178	Кольцо уплотнительное	1	62,07 R	1	11
321/59	1 610 283 035	Кольцо уплотнительное	1	234,28 R	1	18
321/60	1 610 210 176	Кольцо уплотнительное 9,0x3,5 ММ	1	36,72 R	1	10
321/62	1 610 210 179	Кольцо уплотнительное	1	62,07 R	1	11
321/72	1 604 601 027	пружинное кольцо	1	36,72 R	1	10
321/73	1 614 601 012	пружинное кольцо	1	62,07 R	1	11
321/82	1 614 601 034	пружинное кольцо	1	84,80 R	1	12
321/83	1 604 601 028	пружинное кольцо A22 DIN 7993	1	36,72 R	1	10
340	1 600 A00 H7F	КОРПУС УДАРНОГО МЕХАНИЗМА	1	1.650,47 R	1	33
340/48	1 611 098 008	ОТГИБНАЯ ШАЙБА	1	84,80 R	1	12
340/63	1 610 910 063	ИГОЛЬЧАТЫЙ ПОДШИПНИК Ø30xØ37x12 ММ	1	234,28 R	1	18
340/67	1 610 910 098	ИГОЛЬЧАТЫЙ ПОДШИПНИК	1	148,61 R	1	15
340/68	1 600 A00 9VG	Кольцо уплотнительное	1	209,81 R	1	17

Предмет	Каталожный номер детали	Описание	Иллюстрация	Цена	Количество	Ценовая группа
340/78	2 603 490 022	болт 4x16	1	36,72 R	1	10
651	1 613 001 009	УПОР ГЛУБИНЫ SW 6x210 ММ	2	148,61 R	1	15
653	2 607 337 263	БЛОК АККУМУЛЯТОРОВ GBA 18V 6.0 AH	2	9.186,86 R	1	49
653	2 607 337 069	БЛОК АККУМУЛЯТОРОВ BBS MR, 18V, 5,0 Ah 48 S	2	10.483,29 R	1	50
653	1 607 A35 0AS	БЛОК АККУМУЛЯТОРОВ ROK, GBA 18V, 8,0 Ah XL ProCore	2	12.918,78 R	1	52
653	1 607 A35 0AS	БЛОК АККУМУЛЯТОРОВ ROK, GBA 18V, 8,0 Ah XL ProCore	2	12.918,78 R	1	52
653/1/22	2 601 115 537	ПРИКЛЕИВАЕМАЯ ТАБЛИЧКА	2	101,41 R	1	13
654	2 607 225 933	ЗАРЯДНОЕ УСТРОЙСТВО ROK GAL 1880 CV 220V/14,4-18V	2	6.910,47 R	1	47
654	2 607 225 921	ЗАРЯДНОЕ УСТРОЙСТВО EU GAL 1880 CV 230/14,4-18V	2	5.400,75 R	1	45
654	2 607 225 323	ЗАРЯДНОЕ УСТРОЙСТВО GB 230/10,8-18V, 30 42 S	2	3.997,67 R	1	42
802	1 600 A01 5E8	СТАТОР	1	2.462,59 R	1	37
808	1 601 11A 3H9	Этикетка типа	1	101,41 R	1	13
817	1 607 000 C8Y	ОПОРНЫЙ ФЛАНЕЦ	1	1.650,47 R	1	33
820	1 607 000 C8X	ПРОМЕЖУТОЧНЫЙ ФЛАНЕЦ	1	1.800,83 R	1	34
821	1 607 000 C8Z	ТРУБА	1	3.044,80 R	1	39
825	1 617 000 598	ПАТРОН	1	1.650,47 R	1	33
855	1 600 210 07U	Кольцо уплотнительное	1	234,28 R	1	18
864	1 617 000 A07	ОПОРНАЯ ШАЙБА	1	476,43 R	1	23

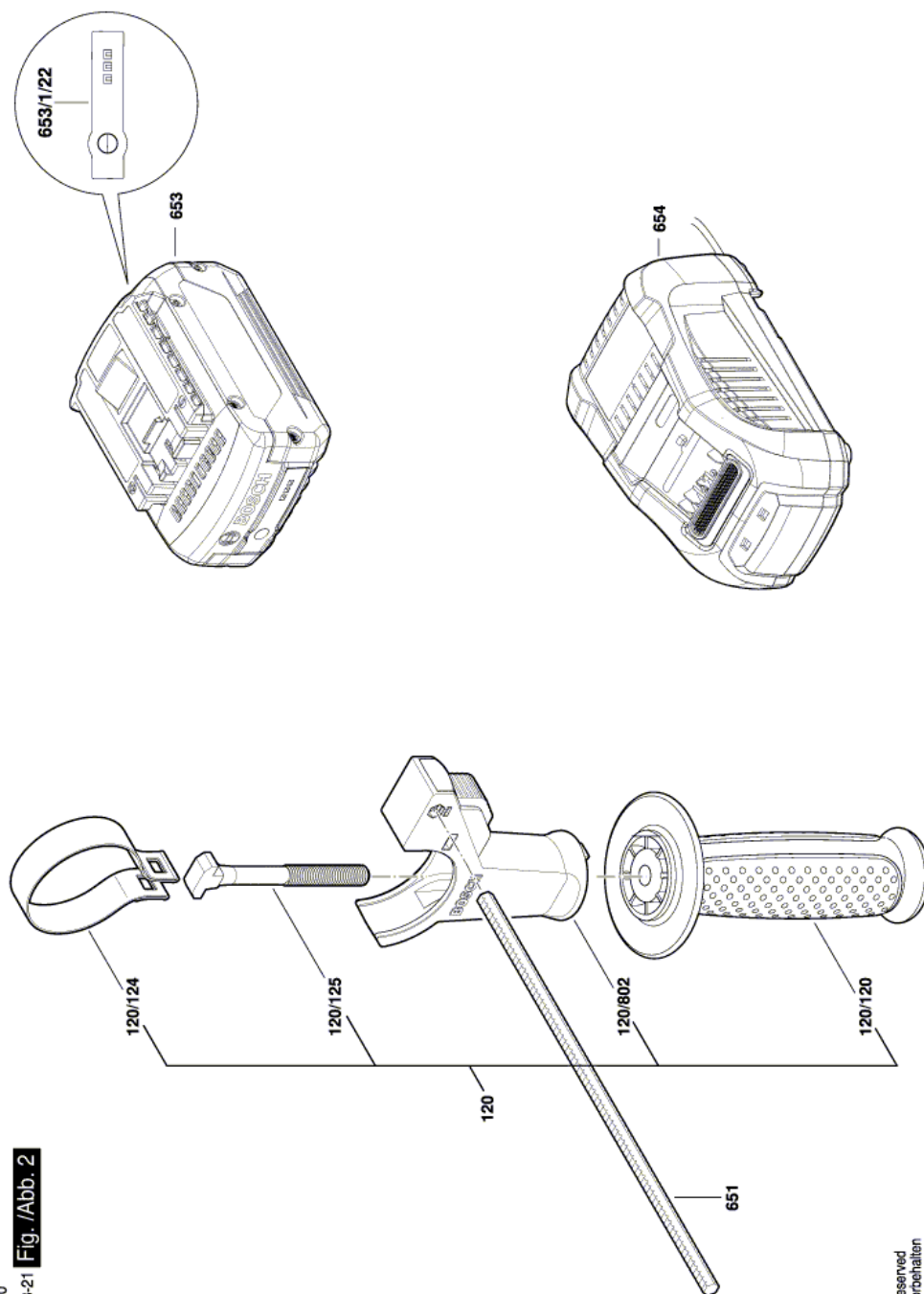
Инструкции по смазке продукта: АККУМУЛЯТОРНЫЙ ОТБОЙНЫЙ М - 3 611 J09 000 - GBV 18V-26

Позиция	Описание	Инструкции	Смазочный материал	Количество
24	Зубчатый вал / части	поводковое зубчатое соединение смазано	1 615 430 014 Bosch	
26	Ударный поршень	Внутри смазать пластичной смазкой.	1 615 430 014 Bosch	
26/29	Поршневой палец	Смазать маслом.	Минеральное масло SAE 20 W (принятое в торговле)	
26/71	Распорная шайба	Смазать пластичной смазкой.	1 615 430 014 Bosch	
47	Шарик	Смазать пластичной смазкой.	1 615 430 014 Bosch	
80	болт	Смазать маслом.	Минеральное масло SAE 20 W (принятое в торговле)	
321/22	Цилиндрическое колесо	Поверхности скольжения смазать.	1 615 430 014 Bosch	
321/33	Посадочная гильза	Внутри смазать пластичной смазкой.	1 615 430 014 Bosch	
321/37	Цилиндрический штифт	Смазать пластичной смазкой.	1 615 430 014 Bosch	
321/46	Направляющая втулка	Внутри смазать пластичной смазкой.	1 615 430 014 Bosch	
321/59	Уплотнительное кольцо вала	Смазать пластичной смазкой между усом уплотнения и противопылевым усом.	1 615 430 014 Bosch	
340	Корпус ударного механизма	Заполнить	1 615 430 014 Bosch	51g
340/67	Игольчатый роликоподшипник	Смазать пластичной смазкой.	1 615 430 014 Bosch	
340/68	Уплотнительное кольцо вала	Смазать пластичной смазкой между усом уплотнения и противопылевым усом.	1 615 430 014 Bosch	
817	Плоское колесо	Смазать пластичной смазкой.	1 615 430 014 Bosch	5g
820	Промежуточный фланец	Внутри смазать пластичной смазкой.	1 615 430 014 Bosch	13,5g
825	Узел крепления рабочего инструмента	Патрон SDS смазать пластичной смазкой	1.615.430.005 Bosch	
26/56, 32/76, 57	Круглое кольцо	Смазать маслом.	Минеральное масло SAE 20 W (принятое в торговле)	

Информация о продукте АККУМУЛЯТОРНЫЙ ОТБОЙНЫЙ М - 3 611 J09 000 - GBH 18V-26

Номер продукта	3 611 J09 000
Описание	236.101; АККУМУЛЯТОРНЫЙ ОТБОЙНЫЙ М
Текст DIN	
ID_Text_Ext	0
Торговое_название	GBH 18V-26
Напряжение_1	18 V
ID_Country_Product	ROK

Иллюстрация – Тип Е



3 611 J09 000
Issue 17-03-21
Stand **Fig. /Abb. 2**

Modifications reserved
Änderungen vorbehalten
Modificacions reservades
Salvo modificaciones