



Товар сертифицирован.

**Производитель:**

DUGGAN IMPORT AND EXPORT TRADE CO., LTD,  
LOCATION: No.12 Building Julong Hardware and Technology Industrial Park, Guangxing Road, Linjiang, Industrial Park, Wucheng, Jinhua, Zhejiang 321000, China  
(ДУГГАН ИМПОРТ ЭНД ЭКСПОРТ ТРЭЙД КО., ЛТД,  
Адрес: Но.12 Билдинг Жулонг Хардвэр энд Технолоджи Индастриал Парк, Гуангксинг Рoad, Линжианг, Индастриал Парк, Вученг, Жинхуа, Жежианг 32100, Китай).

Дата производства указана на упаковке.

**Импортеры в РФ:**

ООО «Флагман», 194292, г. Санкт-Петербург, 3-й Верхний пер, дом 16, литера А.  
Тел. (812) 334-77-77  
ООО «ИНКОР», 610030, г. Киров, ул. Павла Корчагина ,1Б. Тел. (8332)203-600, 203-775  
ООО «Лесотехника», 664540, Иркутская область, Иркутский район, с.Хомутово, ул.Чапаева, д.1, офис 39. Тел.(3952) 48-59-62

Прием обращений: [info@villartec.ru](mailto:info@villartec.ru)

**Импортер в Республике Беларусь:**

ООО "Пилакос", 220062, г. Минск, ул. Тимирязева, 121/4, офис 6.

Прием обращений: [info@villartec.by](mailto:info@villartec.by)



[www.villartec.ru](http://www.villartec.ru)

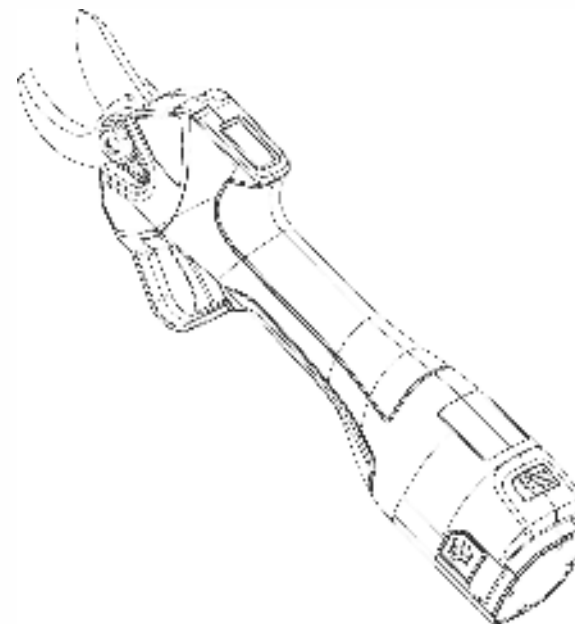


Инструкция по эксплуатации



# VILLARTEC

## ИНСТРУКЦИЯ ПО ЭКСПЛУАТАЦИИ ДЛЯ АККУМУЛЯТОРНОГО СЕКАТОРА VILLARTEC PA1462



**ВНИМАТЕЛЬНО ИЗУЧИТЕ ДАННУЮ ИНСТРУКЦИЮ  
ПЕРЕД РАБОТОЙ С ИНСТРУМЕНТОМ!**

Производитель оставляет за собой право вносить изменения в конструктив своих изделий.  
Актуальная информация и инструкции размещены на сайте:  
[www.villartec.ru](http://www.villartec.ru)



## **Содержание**

Содержимое упаковки

Представление продукта

- Меры безопасности
- Спецификации
- Общая информация о продукции

Использование и техническое обслуживание

- Начало работы
- После использования
- Устранение неполадок
- Зарядка батареи
- Меры предосторожности во время зарядки
- Замена лезвия

Меры предосторожности во время использования и технического обслуживания

- Меры безопасности во время использования секатора
- Меры предосторожности во время использования аккумулятора

Меры предосторожности

- Инструкции по организации безопасности рабочего пространства
- Инструкция по безопасности при работе с электричеством
- Инструкции по личной безопасности
- Нестандартные ситуации и способы решения

Пост-продажное обслуживание

- Гарантийный талон продукта
- Карта обслуживания

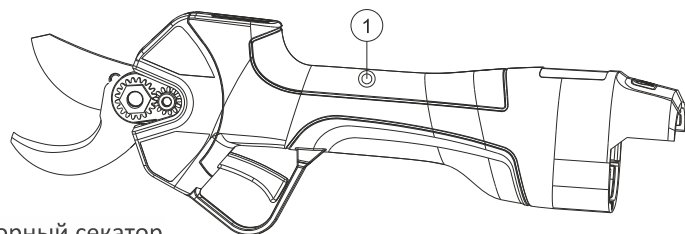
Уважаемые пользователи, мы искренне благодарим вас за выбор продукции VIL-LARTEC!

Для того, чтобы лучше понять, как пользоваться нашей продукцией, внимательно прочтите руководство по эксплуатации и всегда держите ее под рукой.

Пожалуйста обратитесь к вашему местному дилеру, в случае возникновения неполадок.

Надеемся, что вы будете пользоваться нашим устройством с удовольствием.

## Представление продукта

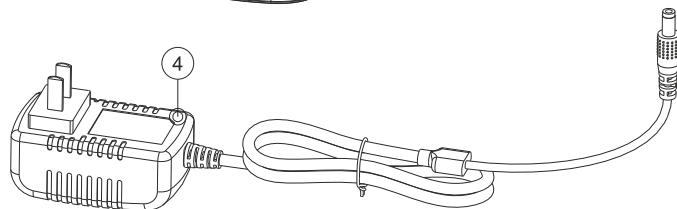
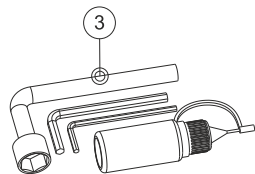
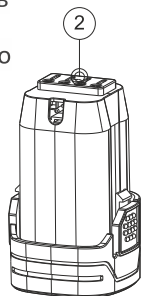


1. Аккумуляторный секатор

2. Литий-ионный аккумулятор

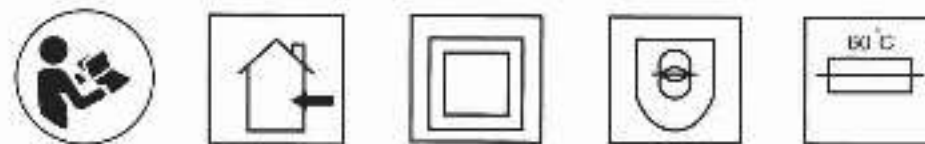
3. Набор инструментов

4. Зарядное устройство



\* Внешний вид на схематичных изображениях может отличаться от фактического.

## • Предупреждение



1. Пожалуйста внимательно ознакомьтесь со всеми предупреждениями и инструкциями по безопасности.
2. Несоблюдение предупреждений и инструкций по безопасности, с большой вероятностью может привести к получению травм.
3. Работая с секатором, во избежание травмирования, пожалуйста, не подносите руки к режущей поверхности.
4. Не дотрагивайтесь до секатора, когда он заряжается.

## • Спецификация

Технические характеристики:

Рабочее напряжение	14.4В
Литий-ионная батарея	14.4В 1.5А·ч
Напряжение зарядного устройства	АС110- 220В
Время заряда батареи ~	2 часа
Номинальная мощность	110 Вт
Максимальная мощность	650 Вт

Диаметр среза секатора	
Диаметр (не более)	30 мм ветка



Пожалуйста, внимательно ознакомьтесь со всеми предупреждениями и инструкциями по технике безопасности.



Несоблюдение соответствующих предупреждений и инструкций может привести к несчастным случаям, таким как поражение электрическим током, пожар и серьезные ожоги.



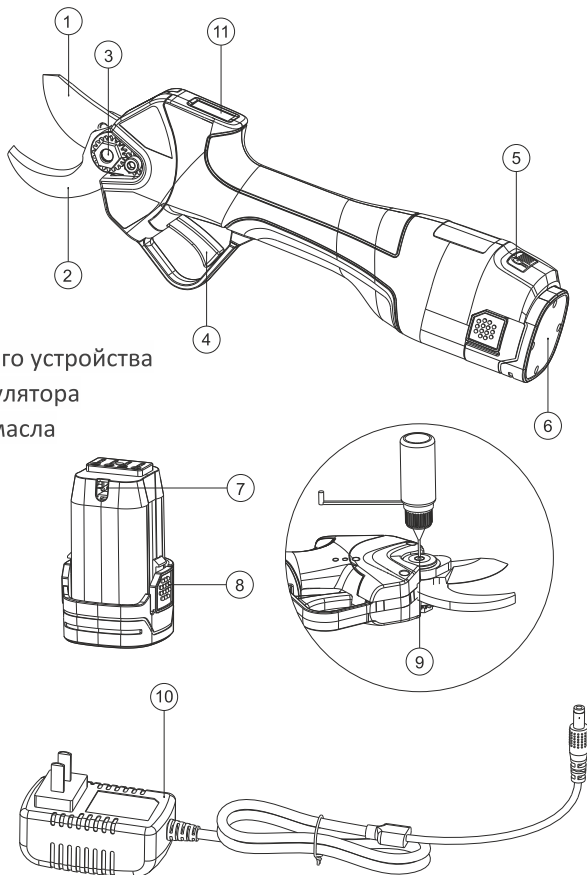
При работе с электрическими секаторами не касайтесь руками места среза, чтобы избежать травм.



Не прикасайтесь к ножницам во время зарядки.

### Составные части секатора:

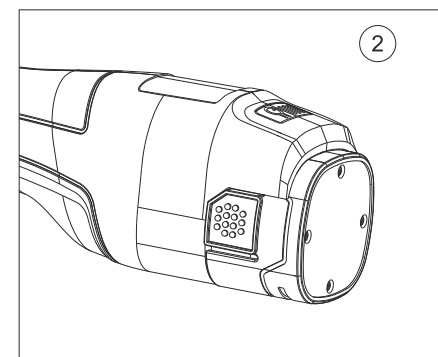
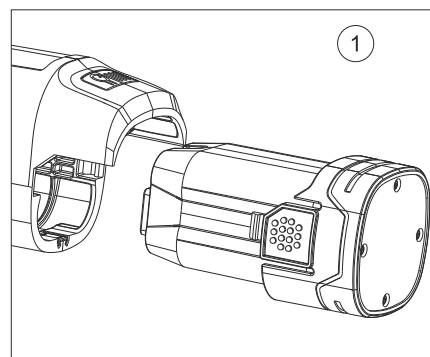
1. Верхнее лезвие
2. Неподвижное лезвие
3. Переключатель скоростей
4. Пусковой курок
5. Включатель
6. Литий-ионный аккумулятор
7. Место подключения зарядного устройства
8. Кнопка отсоединения аккумулятора
9. Место вливания моторного масла
10. Зарядное устройство
11. Дисплей



## Использование и техническое обслуживание

### Начало работы

1. Откройте упаковку и вставьте аккумулятор в секатор.
2. Включите кнопку питания - индикатор загорится зелёным.
3. Раздастся звуковой сигнал как только секатор включится, затем дважды нажмите на пусковой курок, чтобы привести устройство в рабочее состояние.
4. Удерживайте курок для того, чтобы сомкнуть ножи, и отпустите курок, чтобы разомкнуть лезвия.
5. Нажмите и удерживайте курок при закрытых лезвиях в режиме после завершения работы до тех пор, пока не прозвучит звуковой сигнал в течение 2 секунд.
6. Перед началом работы рекомендуется в течение нескольких секунд протестировать режим лезвий "открыть" и "закрыть".



### После окончания работы

1. Нажмите и удерживайте курок при закрытых лезвиях в режиме после завершения работы до тех пор, пока не прозвучит звуковой сигнал в течение 2 секунд.
2. Выключите кнопку питания и извлеките аккумулятор.
3. Очистите и упакуйте секатор.

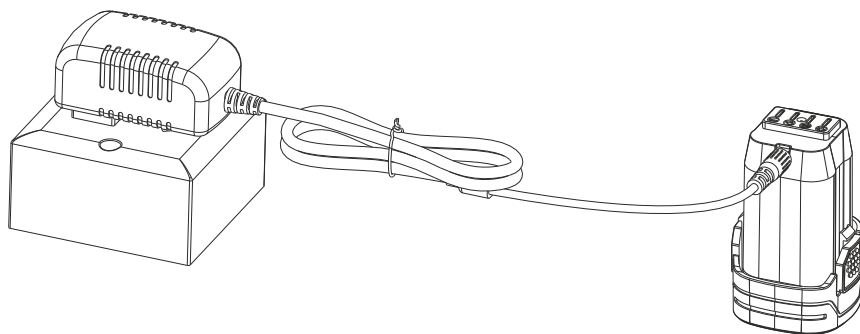
\* Внешний вид на схематичных изображениях может отличаться от фактического.

- **Устранение неполадок**

Количество звуковых сигналов	Проблема	Решение
1	Плохой заряд батареи	Проверьте не слишком ли низкий заряд батареи
2	Плохое соединение	Проверьте, не ослабли ли разъемы с каждой стороны
3	Плохо отрываются лезвия	Смажьте лезвия (см.стр.6)
4	Отсутствует фаза двигателя	Отправьте местному дилеру на техническое обслуживание
6	Короткое замыкание фазной линии двигателя	Отправьте местному дилеру на техническое обслуживание
Непрекращающийся звуковой сигнал	Предупреждение	Предупреждение безопасности - проверьте нет ли на лезвии посторонних предметов

- **Зарядка аккумулятора**

Правильно подсоедините аккумулятор к зарядному устройству, включите вилку в сеть. Индикатор заряда подсвечен красным - батарея заряжается, если индикатор подсвечен зелёным - батарея полностью заряжена.



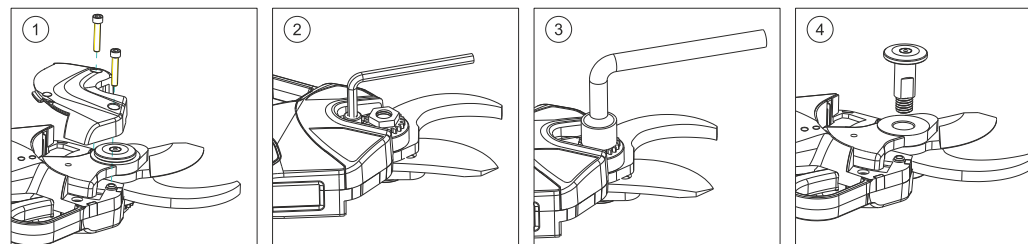
- **Меры предосторожности**

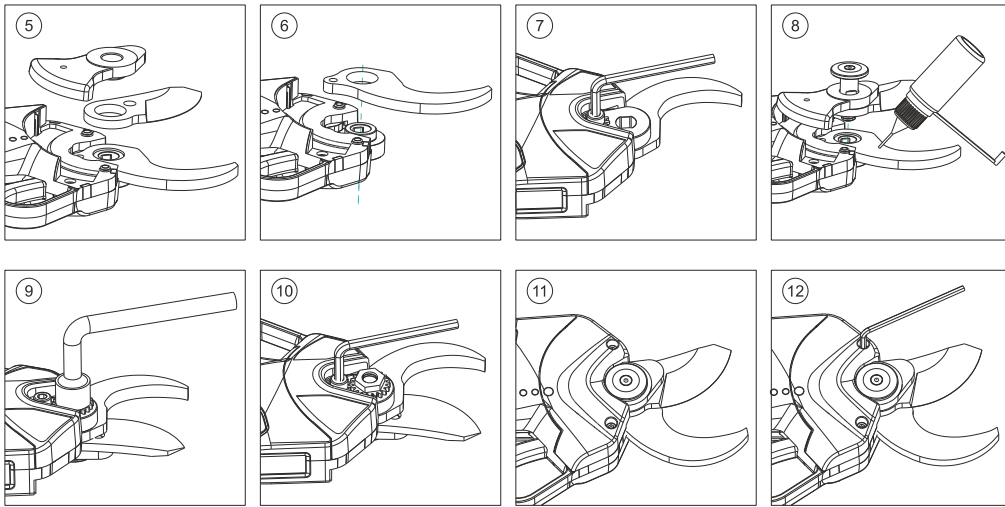
1. Перед зарядкой, пожалуйста, нажмите на кнопку питания и выключите устройство.
2. Это нормально, если во время заряда аккумулятор и зарядное устройство будут немного нагреваться.
3. Если аккумулятор долгое время не используется, чтобы продлить срок его службы, рекомендуется заряжать его каждые 3 месяца.
4. Новым аккумуляторам или аккумуляторам, не используемым в течение длительного времени требуется около 5 циклов полного заряда-разряда для достижения своей максимальной мощности.
5. Не ставьте аккумулятор на заряд после всего нескольких минут работы. Это может сократить срок службы и снизить уровень мощности.
6. Не используйте повреждённый аккумулятор, не разбирайте зарядное устройство или сам аккумулятор.
7. Не нагревайте аккумулятор и не бросайте его в огонь. Он может взорваться.
8. Не заряжаете аккумулятор на улице или при наличии влажности.
9. При снижении уровня заряда аккумулятора может снижаться мощность реза.
10. Во время зарядки секатор должен быть выключен. Категорически запрещается использовать секатор во время зарядки.

- **Замена лезвия**

Когда движущаяся часть лезвия плохо сходится с неподвижным силовым лезвием или даже после заточки секатор плохо режет, рекомендуется заменить лезвие. Для этого нужно выполнить следующие шаги:

1. Для своей безопасности выключите кнопку питания на секаторе, и извлеките аккумулятор.
2. Произведите замену лезвия, как показано на картинках.
3. После замены лезвия подсоедините аккумулятор, включите кнопку питания и попробуйте, закрыть лезвия.





\* Неподвижное силовое и подвижное лезвия можно заменять по отдельности.

## Меры предосторожности во время использования и технического обслуживания

1. Не срезайте ветки, толщина которых превышает резательные способности самого секатора. Не режьте металлические и твердые материалы. Если секатор поврежден или изношен, пожалуйста, замените его.
2. Содержите инструмент в чистоте. Очистите секатор, аккумулятор и зарядное устройство чистой тряпкой (не используйте никакие антикоррозийные и содержащие растворители средства). Используйте мягкие или сухие средства, чтобы очистить секатор.
3. Не окунайте секатор, аккумулятор, зарядное устройство и прочие элементы в жидкость.
4. Пожалуйста, следуйте инструкциям при работе с секатором. Не используйте поврежденный секатор, аккумулятор и зарядное устройство.
5. Если кнопка питания не работает нормально, пожалуйста не пользуйтесь секатором. Устройство, управлять которым невозможно при помощи кнопки питания опасно и должно быть отремонтировано.
6. Убедитесь, что во время проведения каких-либо настроек, замены аксессуаров или хранения кнопка питания выключена.
7. Храните выключенный секатор вдали от детей. Не позволяйте людям, не знакомым с правилами работы и с инструкциями, пользоваться устройством. Это может быть опасно.
8. Следуйте руководству по использованию секатора и его аксессуарами, также следите за всем, что вас окружает для обеспечения безопасной работы.
9. После работы вначале удалите грязь с лезвий, после чего смажьте контактную поверхность специальным маслом, для увеличения срока службы секатора и уменьшения сопротивления.

## • Меры предосторожности во время использования аккумулятора

1. Не заряжайте при температуре ниже 0 и выше +45 градусов Цельсия, это может быть опасно для аккумулятора и зарядного устройства.
2. Пожалуйста, убедитесь, что кнопка питания выключена во время подсоединения аккумулятора. Использование включенного устройства во время подсоединения батареи может привести к несчастному случаю.
3. Используйте только сертифицированные производителем зарядные устройства. Использование неподходящих зарядных устройств может привести к возгоранию и прочим угрозам.
4. Во время использования батареи уберите все скрепки, монеты, гвозди, винты и прочие мелкие металлические предметы, которые могут вызвать искру в аккумуляторе, что, в свою очередь, может привести к возгоранию и ожогам.
5. Не разбирайте и не собирайте аккумулятор.
6. Запрещается использовать аккумулятор после короткого замыкания.
7. Не используйте вблизи источников тепла.
8. Не бросайте аккумулятор в огонь или воду.
9. Запрещено заряжать аккумулятор рядом с источником огня или на солнце.
10. Запрещено каким-либо образом повреждать аккумулятор.
11. Запрещено использовать поврежденный или деформированный аккумулятор.
12. Ничего не припаивайте к аккумулятору.
13. Следите за соблюдением полярности в время зарядки и установки аккумулятора. Также не допускайте чрезмерную разрядку аккумулятора.
14. Не подсоединяйте батарею к прикуривателю или отделению для зарядки в машине.
15. Запрещено использовать не предусмотренные производителем устройства.
16. Прямой контакт с литий-ионной батареей аккумулятора запрещён.
17. Запрещено помещать аккумулятор под воздействие высоких температур или высокого давления таких как микроволновая печь.
18. Не используйте протекающие аккумуляторы.
19. Держите аккумуляторы вдали от детей.
20. Запрещено помещать аккумулятор под воздействие солнечных лучей (или прямого попадания солнечных лучей на устройство). В противном случае аккумулятор может взорваться, вызвать возгорание, что приведет к поломке устройства или уменьшению срока его службы.
21. Запрещено пользоваться аккумуляторами в местах возникновения статического электричества (выше 64В).
22. Когда аккумулятор используется в первые, по обнаружении коррозии, неприятного запаха и прочих аномалий, следует не использовать такой аккумулятор и вернуть его в место продажи.

23. В случае, если вы не пользуетесь секатором долгое время, стоит время от времени полностью заряжать аккумулятор.

---

## Меры предосторожности

Внимание! Пожалуйста ознакомьтесь с инструкциями. Не соблюдение этих инструкций может привести к удару электрическим током, возгоранию или серьезным травмам!

### • Инструкции по организации безопасности рабочего пространства

1. Содержите рабочее пространство чистым и светлым. Беспорядочное и темное пространство может привести к травмам.
2. Не используйте электрический секатор в окружении взрывоопасных, легко воспламеняющихся веществ, а также при повышенной влажности.
3. Во избежание случайного травмирования во время отвлечения внимания, убедите детей и посторонних из окружения прежде, чем начать работу с секатором.

### • Инструкция по обеспечению безопасности в работе с электричеством

1. Убедитесь, что аккумулятор подходит к гнезду на зарядном устройстве. Никогда не модифицируйте ни аккумулятор, ни гнездо для нее на зарядном устройстве.
2. Не пользуйтесь секатором под дождем или в условиях повышенной влажности, т.к. вода и прочие жидкости увеличивают риск получения удара электрическим током и прочих повреждений от воздействия электричества.
3. Храните электрические секаторы вдали от источников тепла, масла, острых краев или движущихся частей. Не используйте зарядное устройство при повреждении шнура питания или вилки. Поврежденные или намотанные провода увеличивают риск поражения электрическим током.

### • Инструкции по личной безопасности

1. Будьте бдительны, соблюдайте меры предосторожности будьте сконцентрированы при работе с секатором. Не пользуйтесь секатором, когда вы устали, находитесь на медикаментозном лечении или в состоянии алкогольного опьянения. Отвлечение внимания во время работы может привести к серьезным травмам.

2. Используйте защитные устройства, всегда надевайте защитные очки, средства защиты и т.д. Соблюдение этих правил может снизить возможность травмирования.
3. Перед включением электрических секаторов извлеките все регулировочные ключи.
4. При работе не вытягивайте руки слишком сильно, держите их подальше от зоны среза, никогда ни по какой причине не протягивайте руки под ветки и следите за тем, чтобы лезвия секатора не повредили поверхность под зоной среза, и всегда обращайте внимание на равновесие между вашими ногами и телом, чтобы вы могли хорошо управлять секатором.
5. Одевайтесь соответствующим образом, не носите свободную одежду или аксессуары, держите одежду и рукава подальше от движущихся частей, свободная одежда, аксессуары или длинные волосы могут зацепиться за движущиеся части.

### • Нестандартные ситуации и способы решения

1. Если в разрез случайно попадет не режущийся предмет, немедленно отпустите спусковой крючок, и движущееся лезвие автоматически вернется в открытое состояние.
2. Если срезаемая ветка слишком твердая, следует отпустить спусковой крючок, и движущееся лезвие автоматически вернется в открытое состояние.
3. Если аккумулятор не заряжается, сначала проверьте, подключено ли зарядное устройство к батарее, а затем убедитесь, что напряжение зарядки соответствует напряжению, указанному на заводской табличке.
4. В случае электрической или механической неисправности, пожалуйста, немедленно выключите кнопку питания.

## Пост-продажное обслуживание

Если у вас возникнут какие-либо вопросы во время использования, пожалуйста, своевременно свяжитесь с нами (контактную информацию смотрите на последней странице).

Наш профессиональный персонал ответит на ваши вопросы, решит проблемы, связанные с ремонтом, используя оригинальные запчасти, чтобы обеспечить безопасность использования секатора.

---

Компания VILLARTEC оставляет за собой право вносить технические усовершенствования в продукты, описанные в данном руководстве.

