



## Бензокоса

**EM2650UH**

**EM2650UHN**

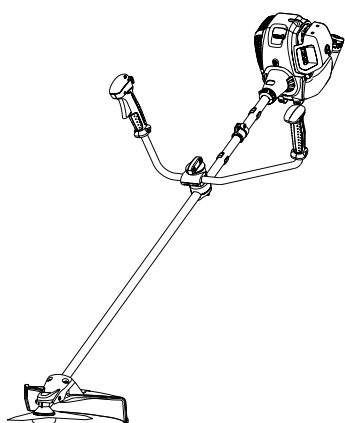
**EM2651UH**

**EM2650LH**

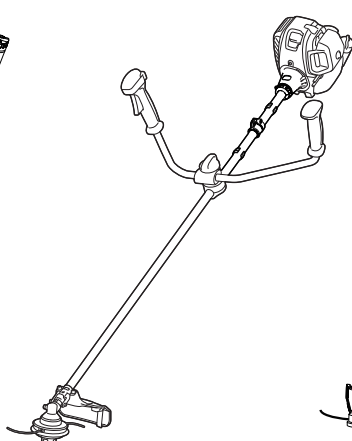
**EM2650LHN**

**EM2651LH**

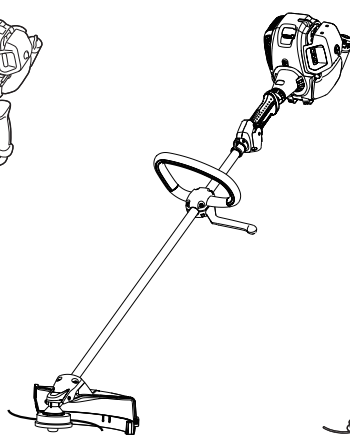
### ИНСТРУКЦИЯ ПО ЭКСПЛУАТАЦИИ



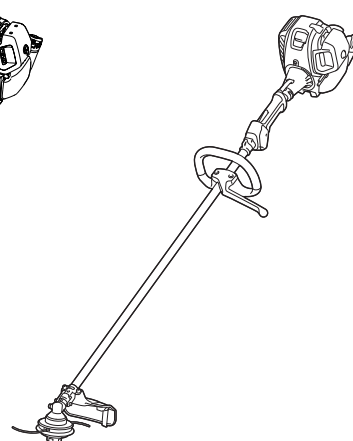
**EM2650UH**  
**EM2651UH**



**EM2650UHN**



**EM2650LH**  
**EM2651LH**



**EM2650LHN**

**Важно:**

Внимательно ознакомьтесь с данным руководством, прежде чем приступить к эксплуатации бензокосы, и строго соблюдайте правила техники безопасности!

Бережно храните данное руководство!

Благодарим вас за приобретение бензокосы MAKITA. Мы рады представить вам бензокосу MAKITA, созданный в результате длительной разработки, на основе многолетнего опыта и глубокого знания этой области.

Прочтите данный буклет, в котором приведено подробное описание изделия, демонстрирующее его исключительные возможности. Это поможет вам максимально эффективно использовать бензокосу MAKITA.



Содержание	Стр.
Символы .....	2
Инструкции по технике безопасности .....	3
Технические данные .....	7
Компоненты изделия .....	9
Установка рукоятки .....	10
Установка защиты .....	11
Установка ножей или нейлоновой режущей головки .....	12
Перед началом работы .....	13
Правильное обращение с устройством .....	15
Примечания по эксплуатации и выключению устройства .....	15
Заточка режущего элемента .....	17
Указания по обслуживанию .....	19
Хранение .....	22

## СИМВОЛЫ

При чтении руководства вам будут встречаться следующие символы.

	Прочитайте руководство по эксплуатации и соблюдайте все предупреждения и меры безопасности!		Не допускать в рабочую зону посторонних лиц и животных!
	Обратите особое внимание!		Надевать каску, защитные очки и использовать средства защиты слуха!
	Запрещено!		Максимально допустимая скорость инструмента
	Сохраняйте дистанцию!		Топливо (бензин)
	Опасность разлета предметов!		Двигатель - запуск вручную
	Не курить!		Аварийное выключение
	Беречь от открытого огня!		Первая помощь
	Обязательно надевать защитные перчатки!		ВКЛ./ПУСК
	Обувайте прочные ботинки с нескользящими подошвами. Рекомендуется использовать защитную обувь с металлическими накладками, защищающими носки обуви!		ВЫКЛ./СТОП
	Отдача!		

# ИНСТРУКЦИИ ПО ТЕХНИКЕ БЕЗОПАСНОСТИ

## Общие указания

- Прочтите это руководство, чтобы ознакомиться с приемами работы с инструментом. Недостаточно информированные пользователи подвергают опасности себя и окружающих.
- Рекомендуется предоставлять изделие в пользование только тем людям, которые подтвердили наличие опыта в обращении с ним. Обязательно передавайте вместе с устройством и руководство по эксплуатации.
- Пользователям, не имеющим опыта эксплуатации, следует обратиться к дилеру за рекомендациями по обращению с бензокосой.
- Детям и подросткам до 18 лет не разрешается эксплуатировать изделие. Вместе с тем, лица старше 16 лет могут использовать устройство для обучения, но только под руководством квалифицированного наставника.
- Используйте изделие с максимальным вниманием и осторожностью.
- Разрешается эксплуатировать изделие только если вы находитесь в хорошем физическом состоянии. Выполняйте все работы спокойно и тщательно. Пользователь несет ответственность за окружающих.
- Запрещается использовать оборудование в состоянии алкогольного/ наркотического опьянения, при усталости или болезни.
- Национальное законодательство может ограничивать использование устройства.

## Назначение устройства

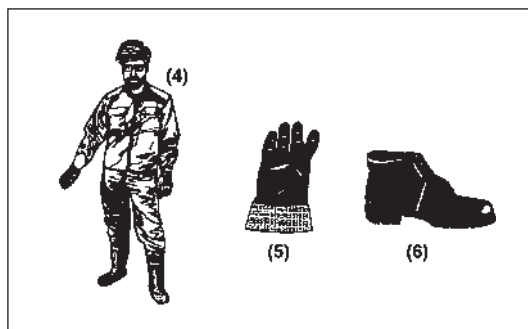
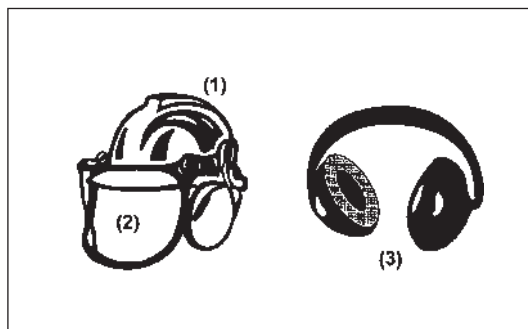
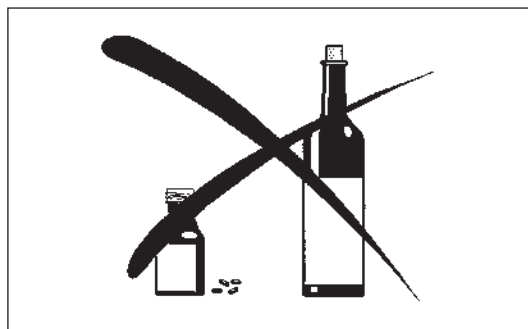
- Данное оборудование предназначено исключительно для срезания травы, прополки, обрезки кустов и т.п. Запрещается использовать устройство для любых других целей, таких как подрезка живой изгороди, так как это может привести к травме.

## Индивидуальные средства защиты

- Рабочая одежда должна быть функциональной и соответствующей выполняемым работам, т.е. должна быть в меру облегающей. Не надевайте ювелирные украшения или одежду, которая может зацепиться за кусты или ветки.
- Чтобы избежать травм головы, глаз, рук или ног, а также органов слуха, при эксплуатации необходимо использовать следующее защитное оборудование и защитную одежду.
- Если существует риск падения предметов, обязательно надевайте защитный шлем. Защитный шлем (1) необходимо проверять на регулярной основе на предмет повреждений, его следует заменять не позднее чем через 5 лет. Пользуйтесь только сертифицированными защитными шлемами.
- Защитный щиток (2) шлема (либо защитные очки) закрывает лицо от разлетающихся камешков и мусора. Во время работы обязательно носите защитные очки или щиток для защиты органов зрения от травм.
- Для защиты органов слуха используйте надлежащие устройства (наушники (3), беруши и пр.).
- Рабочий комбинезон (4) защищает от разлетающихся камешков и мусора. Настоятельно рекомендуем надевать рабочий комбинезон.
- Перчатки (5) входят в перечень необходимого оборудования, во время работы их надлежит использовать в обязательном порядке.
- При использовании оборудования обязательно надевайте прочные ботинки (6) с нескользящей подошвой. Они защитят от травм и обеспечат хорошую устойчивость при работе.

## Включение бензокосы

- Убедитесь, что в радиусе 15 метров (50 футов) от места работы нет детей и других лиц, обратите также внимание на животных, которые находятся поблизости.
- Перед началом работы обязательно проверяйте безопасность оборудования:  
Проверьте безопасность режущего инструмента, свободу перемещения рычага дроссельной заслонки и надлежащее функционирование блокиратора рычага дроссельной заслонки.
- На холостом ходу режущий инструмент не должен вращаться. Если у вас возникают какие-либо сомнения, обратитесь к дилеру для настройки. Убедитесь, что рукоятки чистые и сухие, и проверьте функционирование выключателя.

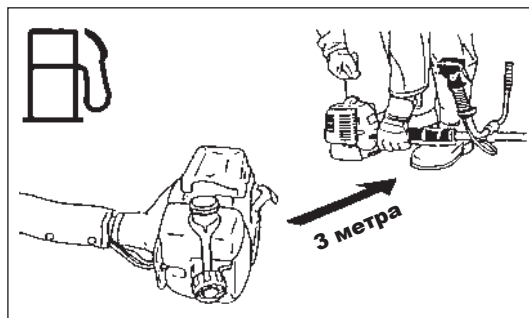
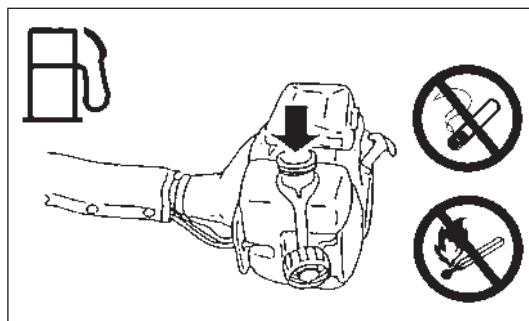
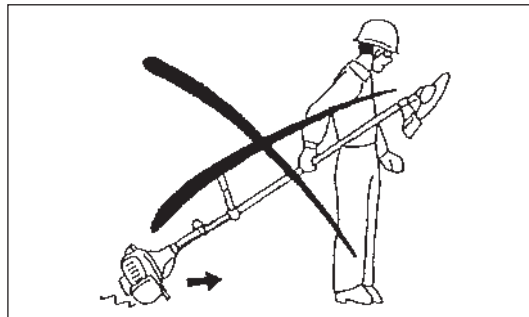
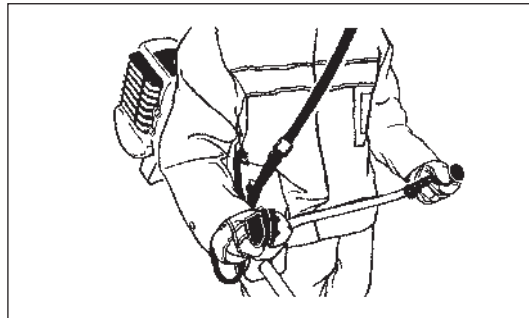
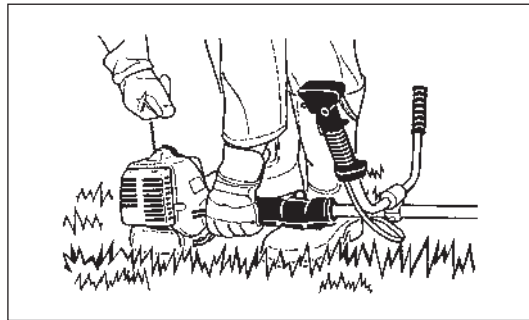


Пуск косы следует выполнять согласно инструкциям.

- Не используйте другие методы запуска двигателя!
- Используйте косу и инструменты только по назначению.
- Двигатель можно запускать только после полной сборки устройства. Эксплуатация устройства допускается только после установки всех необходимых принадлежностей!
- Перед пуском двигателя убедитесь, что режущий узел не касается твердых предметов, таких как ветки, камни и т.п., так как при пуске режущий узел начнет вращаться.
- В случае возникновения любых проблем с двигателем его следует немедленно выключить.
- В случае удара режущего инструмента о камень или другой твердый предмет немедленно выключите двигатель и осмотрите режущий узел.
- Осматривайте режущий узел на предмет повреждений через непродолжительные отрезки времени (постукивание свидетельствует о наличии микротрещин).
- Если оборудование получило сильный удар или упало, перед продолжением работы проверьте его состояние. Проверьте топливную систему на предмет утечек, а также органы управления и системы защиты на предмет исправности. При возникновении сомнений или обнаружении повреждения обратитесь в наш авторизованный сервисный центр для осмотра инструмента и ремонта.
- Эксплуатируйте оборудование только с надетыми плечевыми ремнями, который необходимо соответствующим образом отрегулировать до начала использования косы. Чтобы не допустить переутомления при работе, очень важно подобрать надлежащую длину плечевых ремней в соответствии с ростом и комплекцией пользователя. Запрещается во время работы удерживать устройство только одной рукой.
- Во время работы обязательно держите косу двумя руками. Обязательно проверяйте надежность опоры под ногами.
- Эксплуатируйте оборудование так, чтобы не допустить вдыхания отработавших газов. Запрещается включать двигатель в закрытых помещениях (риск отравления газами). Окись углерода - это газ без запаха.
- При перерыве в работе или оставляя оборудование без присмотра, выключайте двигатель, и кладите устройство в безопасное место, чтобы предотвратить опасность для окружающих или повреждение самого устройства.
- Не кладите горячую косу на сухую траву или на горючие материалы.
- Перед пуском двигателя обязательно устанавливайте на оборудование сертифицированное ограждение режущего элемента. В противном случае касание режущего элемента может привести к тяжелой травме.
- Все защитные приспособления и ограждения, входящие в комплект поставки устройства, должны использоваться при эксплуатации.
- Запрещается эксплуатировать двигатель с неисправным глушителем.
- Выключайте двигатель на время транспортировки.
- При транспортировке оборудования обязательно закрепляйте крышку на режущем лезвии.
- При транспортировке на автотранспорте расположите оборудование так, чтобы не допустить утечки топлива.
- При перевозке топливный бак должен быть пустым.
- При разгрузке оборудования с грузовика не бросайте двигатель на землю, так как это может привести к серьезному повреждению топливного бака.
- За исключением экстренных случаев, не бросайте оборудование на землю, так как это может стать причиной серьезного повреждения устройства.
- Не забывайте поднимать устройство над землей при перемещении. Волочить топливный бак по земле очень опасно, это может привести к его повреждению, утечке топлива и возможности возгорания.

## Дозаправка

- На время заправки выключайте двигатель, берегите его от открытого пламени и не курите.
- Не допускайте попадания минеральных масел на кожу. Не вдыхайте пары топлива. Во время заправки обязательно надевайте защитные перчатки. Регулярно меняйте и чистите защитную одежду.
- Не допускайте разлива топлива или масла, чтобы предотвратить загрязнение почвы (защита окружающей среды). Очищайте косу немедленно после разлива топлива.
- Не допускайте попадания топлива на одежду. Если на одежду попало топлива, следует незамедлительно переодеться (для предотвращения возгорания одежды).
- Регулярно осматривайте крышку топливного бака, чтобы убедиться в надежности ее установки и отсутствия течи топлива.
- Плотно затягивайте крышку топливного бака. Перед запуском двигателя отойдите в сторону (как минимум на 3 метра от места заправки).
- Запрещается заправлять топливо в закрытых помещениях. Пары топлива скапливаются у земли (опасность взрыва).
- Перевозите и храните топливо только в сертифицированных канистрах. Обеспечьте недостижимость хранящегося топлива для детей.



## Способ эксплуатации

- Разрешается использовать инструмент только при хорошем освещении и видимости. В зимнее время помните о скользких или мокрых поверхностях, наличии льда и снега (риск поскользывания). Обязательно проверяйте надежность опоры под ногами.
- Никогда не выполняйте резку на высоте выше уровня пояса.
- Запрещается становиться на лестницу.
- Запрещается влезать на деревья для выполнения обрезки.
- Запрещается работать на неустойчивых поверхностях.
- Удаляйте из рабочей зоны песок, камни, гвозди и пр. Посторонние предметы могут повредить режущий узел и вызвать сильную отдачу инструмента.
- Перед тем как приступить к обрезке, необходимо дождаться, пока инструмент наберет полную скорость.
- При использовании металлических лезвий равномерно водите инструментом вправо-влево (как косой). В случае застревания травы или веток между режущим инструментом и ограждением обязательно выключите двигатель, прежде чем приступить к очистке. Самопроизвольное движение ножа может привести к тяжелой травме.
- Чтобы не потерять контроль над инструментом из-за усталости, делайте перерывы в работе. Рекомендуется делать 10 - 20 минутные перерывы после каждого часа работы.

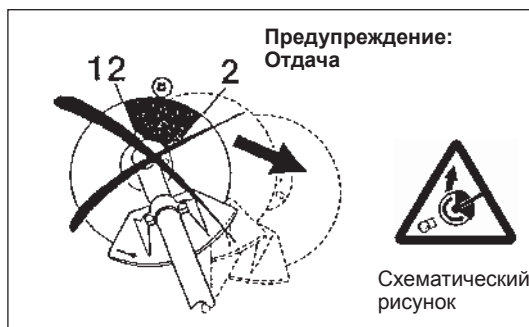


## Режущие инструменты

- Используйте только те режущие инструменты, которые соответствуют характеру выполняемой работы. Нейлоновая режущая головка (триммерная головка) подходит для подрезки газонной травы. Металлические лезвия предназначены для резки сорняков, высокой травы, кустов, веток, поросли и т.д. Запрещается использовать другие ножи, в том числе металлические поворотные цепи и цепные ножи. Это может привести к серьезным травмам.
- При использовании металлических лезвий избегайте отдачи инструмента и будьте к ней готовы. См. раздел “Отдача” и “Предотвращение отдачи”.

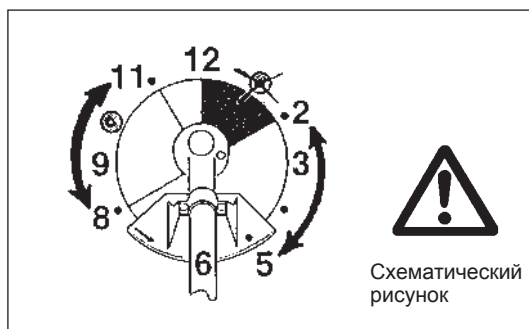
## Отдача (осевое движение ножей)

- Отдача (осевое движение ножей) – это внезапная реакция на защемление или сильный удар режущего лезвия. В этом случае оборудование со значительной силой отбрасывается в сторону или по направлению к оператору, что может стать причиной серьезной травмы.
- Отдача чаще происходит при установке части лезвия в положение между 12 и 2 часами в твердые предметы, кусты или деревья диаметром 3 см и более.
- Чтобы избежать отдачи:
  - устанавливайте участок лезвия в положение между 8 и 11 часами;
  - не устанавливайте участок лезвия в положение между 12 и 2 часами;
  - не устанавливайте участок лезвия в положение между 11 и 12 часами и между 2 и 5 часами (за исключением случаев, когда оператор имеет достаточный опыт эксплуатации устройства и осознает всю степень риска);
  - не используйте режущие лезвия рядом с твердыми объектами, такими как ограждения, стены, стволы деревьев и камни;
  - не используйте режущие лезвия вертикально, например, для таких операций, как обрезка кромок живой изгороди и ее стрижка.



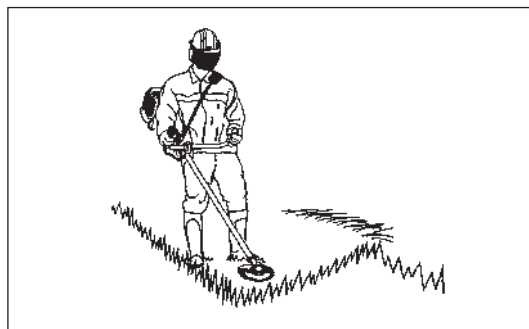
## Вибрация

- Лица, имеющие нарушения системы кровообращения, работающие в условиях сильных вибраций, могут подвергаться риску травм кровеносных сосудов или нервной системы. Вибрации могут привести к возникновению следующих симптомов в пальцах, руках или запястьях. “Сонный паралич” (онемение), покалывание, боль, чувство пронзающей боли или изменение цвета кожи. В случае возникновения любого из этих симптомов обратитесь к врачу.
- Чтобы уменьшить риск “синдром белых пальцев”, старайтесь, чтобы во время работы руки не замерзали, а также поддерживайте в исправном состоянии оборудование и принадлежности.



## Инструкции по уходу

- Обслуживайте оборудование в нашем авторизованном сервисном центре, с использованием оригинальных запасных частей. Неправильный ремонт и некачественное обслуживание могут сократить срок службы оборудования и повысить риск несчастных случаев.
- Перед началом работы необходимо проверять состояние устройства, в частности, защитных приспособлений режущего узла и плечевого ремня. Особое внимание следует обращать на режущие элементы, которые необходимо правильно затачивать.
- При замене или затачивании режущего узла, а также при очистке косы или режущего узла выключайте двигатель и снимайте электрический провод свечи зажигания.



## Запрещается выпрямлять или сваривать поврежденные режущие инструменты.

- Берегите природу. Для снижения объемов выбросов и уменьшения шума избегайте чрезмерного открытия дроссельной заслонки. Отрегулируйте карбюратор надлежащим образом.
- Регулярно очищайте оборудование и проверяйте надежность затяжки всех винтов и гаек.
- Запрещается обслуживать и хранить оборудование вблизи источника открытого огня.
- Обязательно храните оборудование в запечатанном помещении, с пустым топливным баком.
- При чистке, обслуживании и хранении оборудования обязательно надевайте крышку на режущем лезвии.



Соблюдайте соответствующие инструкции по технике безопасности, выпущенные соответствующими отраслевыми объединениями и страховыми компаниями.  
Не производите каких-либо модификаций оборудования, это опасно.

Обслуживание и ремонт силами пользователя ограничиваются действиями, описанными в данном руководстве. Все остальные работы должен выполнять официальный представитель сервисной службы. Используйте только оригинальные запасные части и аксессуары производства MAKITA.

Использование несертифицированных аксессуаров и инструментов увеличивает риск несчастного случая.

MAKITA не несет ответственность за аварии или повреждения, вызванные использованием несертифицированных режущих инструментов или аксессуаров.

## Первая помощь

В случае происшествия убедитесь, что поблизости от места выполнения работ имеется аптечка первой помощи. Незамедлительно заменяйте все использованные компоненты аптечки.

## Обращаясь за помощью, сообщайте следующую информацию:

- Место происшествия
- Что случилось
- Число пострадавших
- Характер травм
- Свое имя



---

Только для европейских стран

## Декларация о соответствии ЕС

**Makita Corporation, являясь ответственным производителем, заявляет, что следующие устройства Makita:**

Обозначение устройства: Бензокоса

№ модели / тип: EM2650UH, EM2650UHN, EM2651UH, EM2650LH, EM2650LHN, EM2651LH

Технические характеристики: см. таблицу "ТЕХНИЧЕСКИЕ ДАННЫЕ"

являются серийными изделиями и

**соответствуют следующим директивам ЕС:**

2000/14/ЕС, 2006/42/ЕС

И изготовлены в соответствии со следующими стандартами или нормативными документами:

EN ISO 11806-1

Техническая документация хранится по адресу:

Makita International Europe Ltd., Technical Department,  
Michigan Drive, Tongwell, Milton Keynes, Bucks MK15 8JD, England

Процедура оценки соответствия согласно директиве 2000/14/ЕС была проведена в соответствии с приложением V.

EM2650UH, EM2651UH, EM2650LH, EM2651LH:

Измеренный уровень звуковой мощности: 108,5 дБ

Гарантированный уровень звуковой мощности: 111 дБ

EM2650LHN:

Измеренный уровень звуковой мощности: 101,6 дБ

Гарантированный уровень звуковой мощности: 104 дБ

27.11.2009

Tomoyasu Kato (Томойашу Като)

Директор

Makita Corporation

3-11-8, Sumiyoshi-cho,

Anjo, Aichi, JAPAN

## ТЕХНИЧЕСКИЕ ДАННЫЕ

Модель		EM2650UH	EM2650UHN	EM2650LH	EM2650LHN	
Тип рукоятки		Велосипедная рукоятка		Рамочная рукоятка		
Размеры: длина x ширина x высота (без режущего инструмента) мм		1765 x 620 x 474		1765 x 330 x 264		
Масса (без пластикового защитного кожуха и режущего инструмента) кг		5,5	5,4	5,1		
Объем (топливный бак) л		0,6				
Объем (маслобак) л		0,08				
Рабочий объем двигателя см <sup>3</sup>		25,4				
Максимальная мощность двигателя кВт		0,77 при 7000 мин <sup>-1</sup>				
Обороты двигателя при рекомендованной максимальной скорости шпинделя мин <sup>-1</sup>		10000				
Максимальная скорость шпинделя (соответствующая) мин <sup>-1</sup>		7400				
Холостые обороты мин <sup>-1</sup>		3000				
Скорость включения муфты мин <sup>-1</sup>		3900				
Карбюратор		Мембранный тип				
Система зажигания		Бесконтактное, магнитного типа				
Свеча зажигания тип		NGK CMR4A				
Зазор электродов мм		0,7 - 0,8				
Вибрация по ISO 22867	Правая рукоятка (Задняя рукоятка)	$a_{hv\ eq}$ м/с <sup>2</sup>	2,6	—	5,1	5,3
		Погрешность К м/с <sup>2</sup>	0,8	—	0,2	0,4
	Левая рукоятка (Передняя рукоятка)	$a_{hv\ eq}$ м/с <sup>2</sup>	2,3	—	4,1	5,0
		Погрешность К м/с <sup>2</sup>	0,5	—	0,4	0,8
Средний уровень звукового давления по ISO 22868	$L_{PA\ eq}$ дБ А	96,6	—	96,6	91,6	
	Погрешность К дБ А	0,9	—	0,9	3,1	
Средний уровень мощности звука по ISO 22868	$L_{WA\ eq}$ дБ А	105,5	—	105,5	101,6	
	Погрешность К дБ А	1,3	—	1,3	2,0	
Топливный		Автомобильный бензин				
Моторное масло		Масло API SF или выше, SAE 10W-30 (масло для четырехтактных автомобильных двигателей)				
Режущие инструменты (Диаметр режущего диска) мм		230				
Передаточное число		14/19				

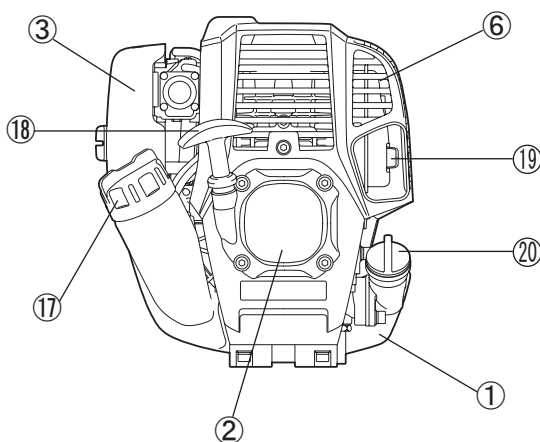
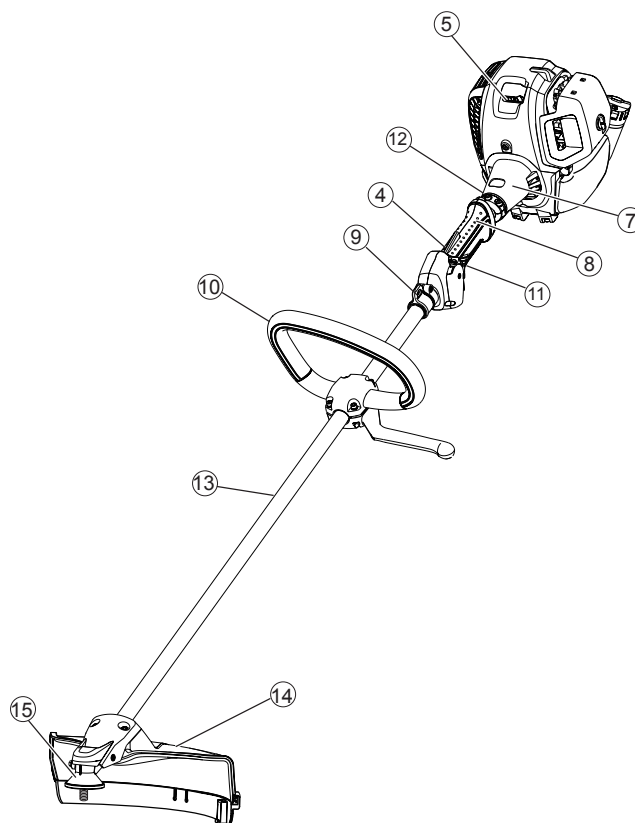
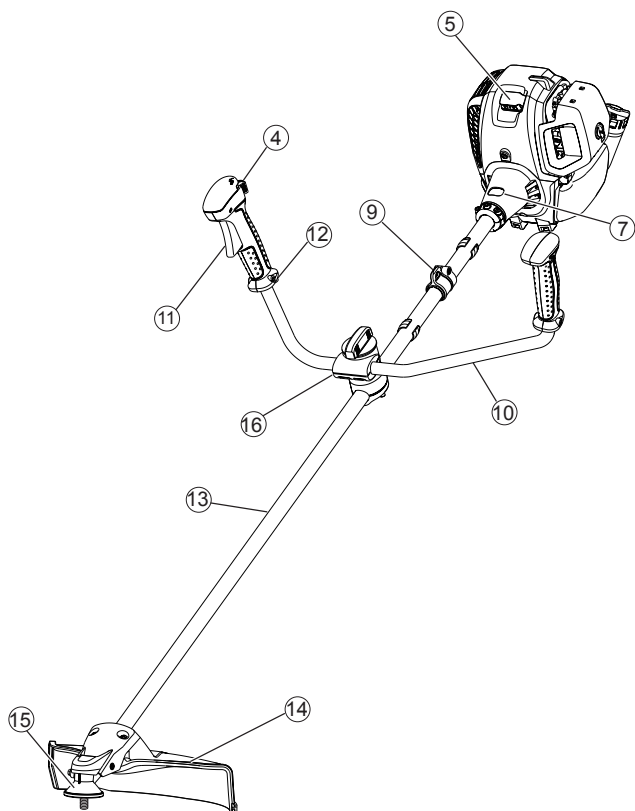
## ТЕХНИЧЕСКИЕ ДАННЫЕ

Модель		EM2651UH	EM2651LH	
Тип рукоятки		Велосипедная рукоятка	Рамочная рукоятка	
Размеры: длина x ширина x высота (без режущего инструмента) мм		1765 x 620 x 474	1765 x 330 x 264	
Масса (без пластикового защитного кожуха и режущего инструмента) кг		5,6	5,2	
Объем (топливный бак) л		0,6		
Объем (маслобак) л		0,08		
Рабочий объем двигателя см <sup>3</sup>		25,4		
Максимальная мощность двигателя кВт		0,77 при 7000 мин <sup>-1</sup>		
Обороты двигателя при рекомендованной максимальной скорости шпинделя мин <sup>-1</sup>		10000		
Максимальная скорость шпинделя (соответствующая) мин <sup>-1</sup>		7400		
Холостые обороты мин <sup>-1</sup>		3000		
Скорость включения муфты мин <sup>-1</sup>		3900		
Карбюратор		Мембранный тип		
Система зажигания		Бесконтактное, магнитного типа		
Свеча зажигания тип		NGK CMR4A		
Зазор электродов мм		0,7 - 0,8		
Вибрация по ISO 22867	Правая рукоятка (Задняя рукоятка)	$a_{hv\ eq}$ м/с <sup>2</sup>	2,5	5,5
		Погрешность К м/с <sup>2</sup>	0,5	1,0
	Левая рукоятка (Передняя рукоятка)	$a_{hv\ eq}$ м/с <sup>2</sup>	2,4	4,4
		Погрешность К м/с <sup>2</sup>	0,2	0,4
Средний уровень звукового давления по ISO 22868	$L_{PA\ eq}$ дБ А	96,6		
	Погрешность К дБ А	0,9		
Средний уровень мощности звука по ISO 22868	$L_{WA\ eq}$ дБ А	105,5		
	Погрешность К дБ А	1,3		
Топливный		Автомобильный бензин		
Моторное масло		Масло API SF или выше, SAE 10W-30 (масло для четырехтактных автомобильных двигателей)		
Режущие инструменты (Диаметр режущего диска) мм		230		
Передаточное число		14/19		

## КОМПОНЕНТЫ ИЗДЕЛИЯ

**EM2650UH  
EM2650UHN  
EM2651UH**

**EM2650LH  
EM2650LHN  
EM2651LH**



RU	КОМПОНЕНТЫ ИЗДЕЛИЯ
1	Топливный бак
2	Ручной стартер
3	Воздушный фильтр
4	Кнопка I-O (включение/выключение)
5	Свеча зажигания
6	Глушитель
7	Картер муфты
8	Задняя рукоятка
9	Крючок для подвески
10	Ручка
11	Рычаг управления
12	Трос управления
13	Вал
14	Защита (ограждение режущего элемента)
15	Картер редуктора/Головка
16	Держатель рукояток
17	Крышка топливного бака
18	Рукоятка стартера
19	Выхлопная труба
20	Масломерный щуп

## УСТАНОВКА РУКОЯТКИ

**ПРЕДУПРЕЖДЕНИЕ:** Перед выполнением любых операций с бензокосой обязательно выключите двигатель и отсоедините провод от свечи зажигания.

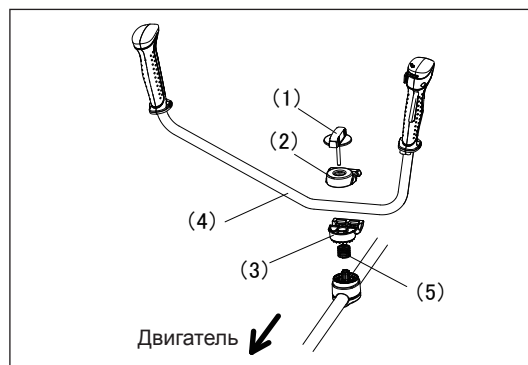
**ПРЕДУПРЕЖДЕНИЕ:** Обязательно надевайте защитные перчатки!  
**ПРЕДУПРЕЖДЕНИЕ:** Запускайте бензокосу только после полной ее сборки.



### Для моделей с рукоятками велосипедного типа

- Ослабьте ручку (1).
- Установите рукоятку (4) между зажимом (2) и держателем (3).
- Отрегулируйте угол рукоятки (4) так, чтобы добиться удобного рабочего положения, затем затяните фиксатор (1).

**ПРЕДУПРЕЖДЕНИЕ:** Не забудьте установить пружину (5).

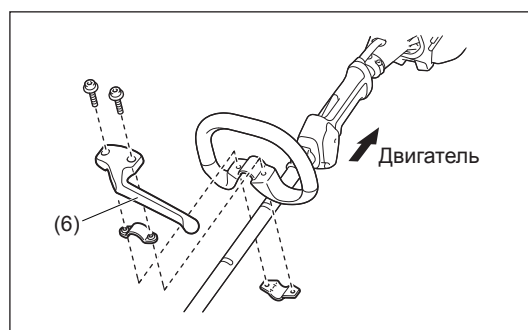
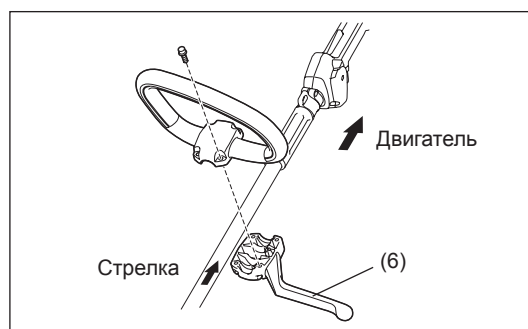


### Для аппаратов с кольцевой рукояткой

- Закрепите барьер (6) с левой стороны аппарата вместе с рукояткой для обеспечения защиты оператора.
- Убедитесь, что узел рукоятки/барьера установлены между проставкой и стрелкой.

**ВНИМАНИЕ:** Не снимайте и не сжимайте проставку. Проставка сохраняет определенное расстояние между руками. Если установить узел рукоятки/барьера слишком близко к другой ручке, это может привести к потере контроля над инструментом и тяжелой травме.

**Примечание:** В некоторых странах рукоятка может быть не барьерного типа.



## УСТАНОВКА ЗАЩИТЫ

Чтобы обеспечить соблюдение правил техники безопасности, используйте только те комбинации инструмента/защиты, которые указаны в таблице.



### Используйте только оригинальные ножи МАКИТА или нейлоновую режущую головку.

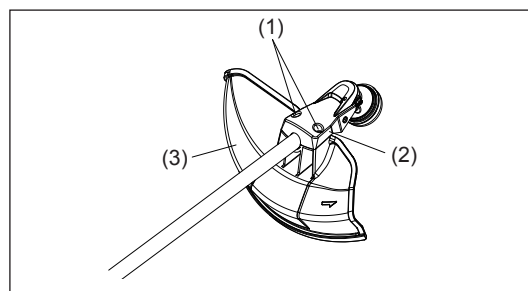
- Нож должен быть хорошо отполирован, не иметь трещин и повреждений. Если во время работы нож наткнется на камень, немедленно выключите двигатель и проверьте лезвие.
- Полируйте или заменяйте нож через каждые три часа работы.
- Если во время работы нейлоновая режущая головка наткнется на камень, немедленно выключите двигатель и проверьте головку.

**ПРЕДУПРЕЖДЕНИЕ:** Обязательно устанавливайте подходящую защиту, чтобы обеспечить собственную безопасность и выполнить требования правил техники безопасности. Эксплуатировать оборудование без защитного ограждения нельзя. Наружный диаметр ножа должен быть 230 мм (9 - 1/16"). Запрещается использовать ножи, наружный диаметр которых превышает 230 мм (9 - 1/16").

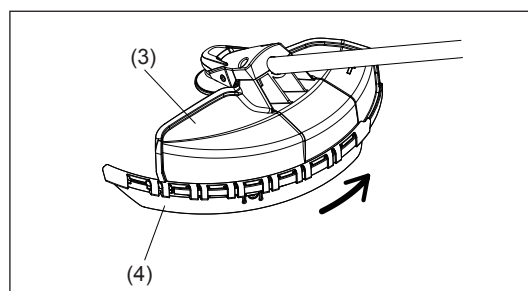


- В случае использования металлического ножа установите защиту (3) на зажим (2) с помощью двух болтов М6 х 30 (1).

**ПРИМЕЧАНИЕ:** Затягивайте правый и левый болты равномерно, чтобы зазор между зажимом (2) и защитой (3) был постоянным. В противном случае защита может не обеспечить надлежащей безопасности.

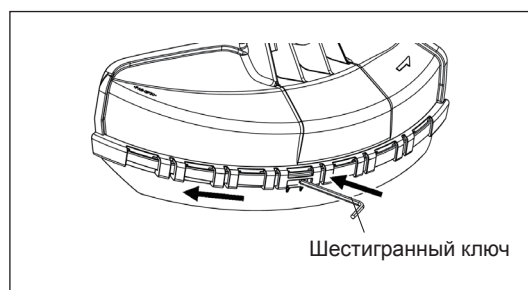


- Если используется нейлоновая режущая головка, обязательно установите соответствующую защиту нейлоновой режущей головки (4) на защиту для металлического ножа (3).
- Установите защиту нейлоновой режущей головки (4), задвигая ее на место с торца защиты для металлического ножа (3), как показано на рисунке.
- Снимите скотч с режущего блока на защите нейлоновой режущей головки (4).



**ПРЕДУПРЕЖДЕНИЕ:** Обязательно установите защиту нейлоновой режущей головки (4) до упора. Соблюдайте осторожность, чтобы не пораниться при отрезании нейлонового шнура.

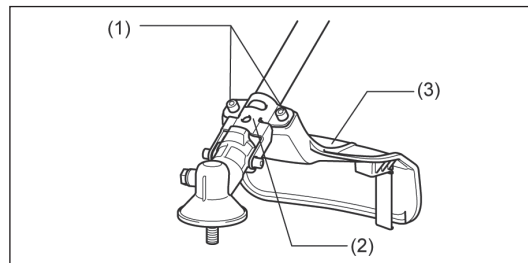
- Чтобы снять защиту нейлоновой режущей головки (4), вставьте шестигранный ключ в прорезь защиты для металлического ножа (3), введите ключ внутрь и одновременно сдвиньте защиту нейлоновой режущей головки (4).



### Для инструментов с защитой, пригодной для установки только нейлонового шнура

- Установите защиту (3) на зажим (2) при помощи двух болтов М6 х 30 (1).

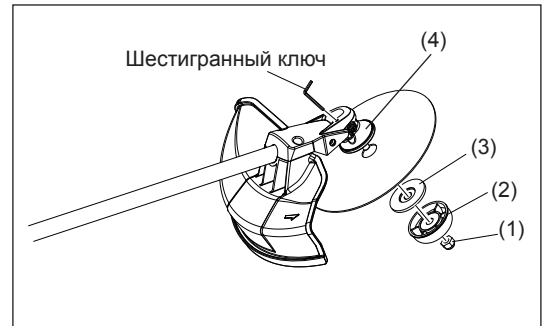
**ПРИМЕЧАНИЕ:** Затягивайте правый и левый болты равномерно, чтобы зазор между зажимом (2) и защитой (3) был постоянным. В противном случае защита может не обеспечить надлежащей безопасности.



## УСТАНОВКА НОЖЕЙ ИЛИ НЕЙЛОНОВОЙ РЕЖУЩЕЙ ГОЛОВКИ

Переверните устройство для замены ножа или нейлоновой режущей головки.

- Вставьте шестигранный ключ через отверстие редуктора и поверните опорную шайбу (4) до фиксации.
- Ослабьте гайку (1) (левая резьба) торцевым ключом и снимите гайку (1), крышку (2) и прижимную шайбу (3).



### Установка ножа с вставленным шестигранным ключом

**ПРЕДУПРЕЖДЕНИЕ:** При использовании металлического ножа обязательно пользуйтесь плечевым ремнем.

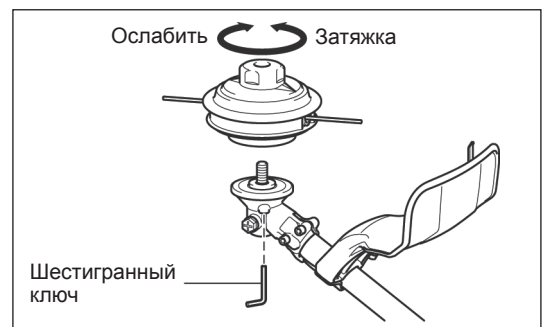
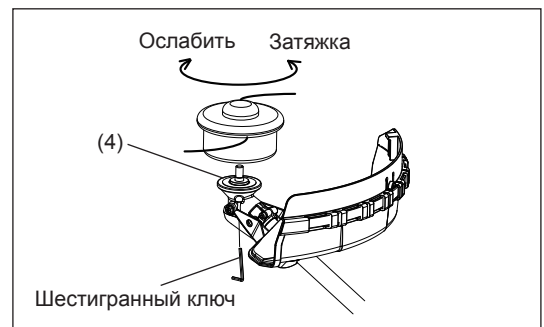
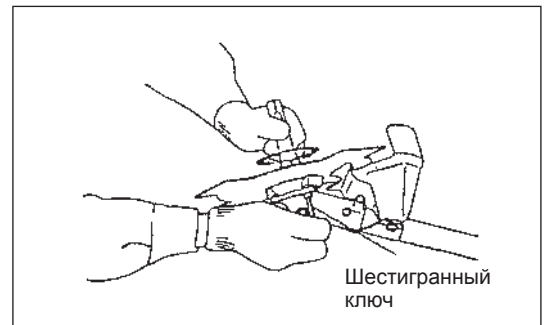
- Установите нож на вал так, чтобы направляющая опорной шайбы (4) совпала с отверстием шпинделя в ноже. Установите прижимную шайбу (3), крышку (2), и закрепите нож гайкой (1).  
[Усилие затяжки: 13 - 23 Нм]

**ПРЕДУПРЕЖДЕНИЕ:** При обращении с ножом обязательно надевайте защитные перчатки.

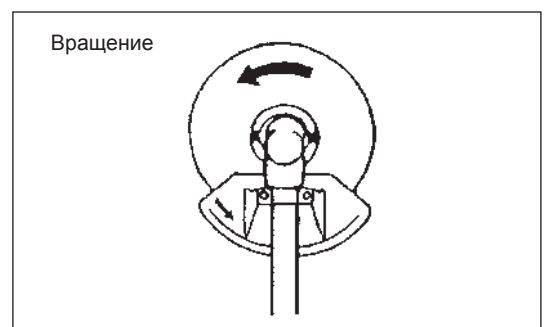
**ПРИМЕЧАНИЕ:** Гайка крепления ножа (с гроверной шайбой) относится к расходным материалам. Если на гроверной шайбе появятся признаки износа или деформации, замените гайку.

### Установка нейлоновой режущей головки

- Прижимная шайба (3), крышка (2) и гайка (1) для установки нейлоновой режущей головки не нужны. Нейлоновая режущая головка устанавливается поверх опорной шайбы (4).
- Вставьте шестигранный ключ через отверстие редуктора и поверните опорную шайбу (4) до фиксации.
- Затем наверните нейлоновую режущую головку на вал, вращая ее против часовой стрелки.
- Извлеките шестигранный ключ.



- Убедитесь, что нож установлен левой стороной вверх.



## ПЕРЕД НАЧАЛОМ РАБОТЫ

### Проверка и доливка моторного масла

- Дав двигателю остыть, выполните следующее.
- Установите двигатель горизонтально, снимите крышку маслобака (Рис.1) и убедитесь, что уровень масла находится между верхней и нижней метками маслопровода (Рис.2).
- Долейте масло до верхней метки, если его уровень недостаточный (уровень масла находится у нижней отметки) (Рис.3).
- Область вокруг внешних меток прозрачная, поэтому для проверки уровня масла не обязательно снимать крышку маслобака. Однако, если маслопровод загрязнен, уровень масла необходимо будет проверить по ступенчатому профилю внутри маслопровода.
- Периодичность замены масла составляет примерно 10 ч (10 доливок или 10 порций дозаправки масла).  
Если изменился цвет масла или в него попала грязь, замените масло. (Периодичность и способ замены см. на стр. 19)

**Рекомендованное масло:** SAE 10W-30 по классификации API, класс SF или выше (4-тактный автомобильный двигатель)  
**Объем масла:** Прибл. 0,08 л

Примечание: Если двигатель удерживается не вертикально, масло может растекаться по двигателю, и в этом случае возможен перелив.  
В случае перелива масла оно может загрязниться или воспламениться с выделением белого дыма.

#### Пункт 1 операции замены масла: “Масломерный щуп”

- Очистите заливное отверстие и прилегающие участки от пыли и грязи, и извлеките масломерный щуп.
- Не допускайте попадания песка или пыли на извлеченный масломерный щуп. В противном случае песок или пыль с щупа может вызывать перебои в циркуляции масла или привести к износу деталей двигателя, что может стать причиной возникновения неисправности.

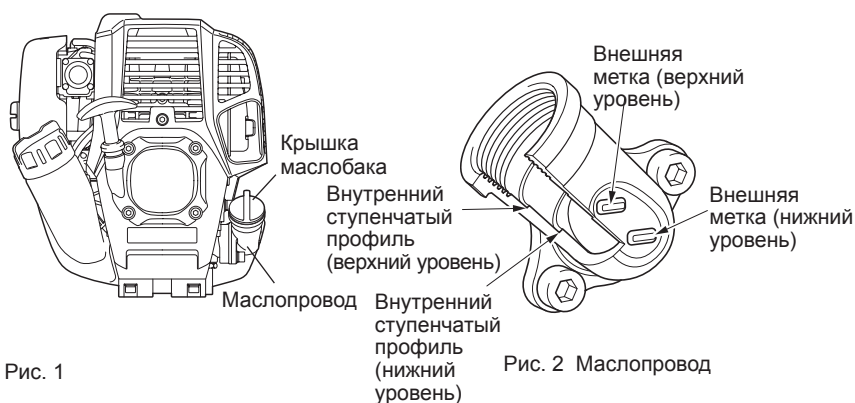


Рис. 1

Рис. 2

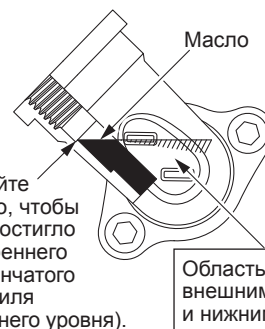
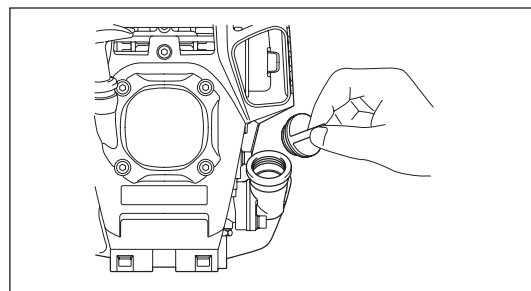


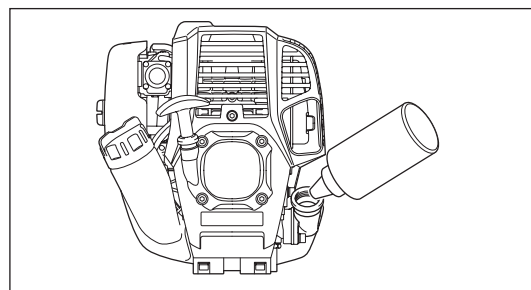
Рис. 3

Область между внешними верхним и нижним уровнями прозрачная, поэтому уровень масла можно проверить визуально по этим меткам.

- (1) Удерживая двигатель горизонтально, снимите крышку маслобака.



- (2) Долейте масло до отметки верхнего уровня. (см. Рис. 3)  
При доливе используйте масленку.



- (3) Плотно заверните крышку маслобака. Недостаточная затяжка может стать причиной утечки масла.

### Примечания

- Не меняйте масло, наклонив двигатель.
- Заливание масла в наклоненный двигатель приводит к переливу, что является причиной загрязнения масла и/или появления белого дыма.

### Пункт 2 операции замены масла: “В случае разлития масла”

- Если масло попадет между топливным баком и двигателем, оно может проникнуть внутрь через воздухозаборное отверстие и загрязнить двигатель. Перед началом работы обязательно вытирайте разлитое масло.

## ЗАПРАВКА ТОПЛИВОМ

### Обращение с топливом

При обращении с топливом необходимо соблюдать особую осторожность. В топливе могут быть вещества, сходные с растворителями. Дозаправку следует выполнять в хорошо проветриваемом помещении или на открытом воздухе. Не вдыхайте пары и не касайтесь топлива. Если касаться топлива неоднократно или на протяжении длительного времени наступает обезвоживание кожи, что может привести к заболеваниям кожи или аллергическим реакциям. При попадании топлива в глаза промойте их чистой водой. Если раздражение не проходит, обратитесь к врачу.

### Срок хранения топлива

Топливо следует использовать в течение 4 недель, даже если оно хранится в специальной емкости в месте с надлежащей вентиляцией. Если специальные емкости не используются, либо если емкость открытая, качество топлива может снизиться за один день.

### ХРАНЕНИЕ УСТРОЙСТВА И КАНИСТРЫ ДЛЯ ДОЗАПРАВКИ

- Храните устройство и бак в прохладном месте вдали от прямых солнечных лучей.
- Запрещается хранить топливо в кабине или в багажнике.

### Топливный

Двигатель относится к четырехтактному типу. Обязательно используйте автомобильный бензин (обычный или повышенного качества).

### Примечания по топливу

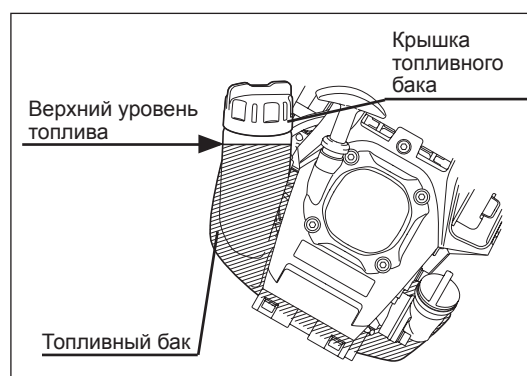
- Запрещается использовать смесь бензина с моторным маслом. Это приведет к сильному нагару или механическим неисправностям.
- Использование масла низкого качества вызывает перебои при запуске двигателя.

### Дозаправка

### ПРЕДОСТЕРЕЖЕНИЕ: СТРОГО ЗАПРЕЩАЕТСЯ ИСПОЛЬЗОВАНИЕ ОГНЕОПАСНЫХ МАТЕРИАЛОВ

**Используемый бензин:** Автомобильный бензин (неэтилированный)

- Слегка ослабьте крышку топливного бака, чтобы выровнять давление внутри с атмосферным давлением.
  - Снимите крышку бака и залейте топливо, наклонив двигатель так, чтобы заливная горловина была расположена вертикально и из нее свободно выходил воздух. (Запрещается заливать топливо в маслозаливное отверстие.)
  - Очистите области, прилегающие к крышке заливного отверстия, чтобы предотвратить попадание инородных примесей в топливный бак.
  - По окончании заправки плотно затяните крышку топливного бака.
- Если крышка топливного бака повреждена, ее необходимо заменить.
  - Крышка топливного бака относится к расходным материалам, ее необходимо заменять через два-три года.



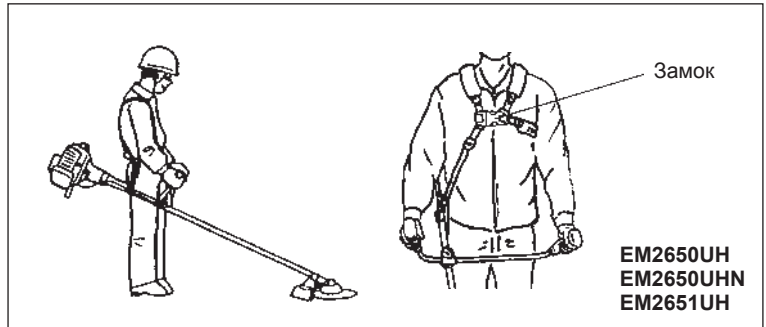
## ПРАВИЛЬНОЕ ОБРАЩЕНИЕ С УСТРОЙСТВОМ

### Прикрепление плечевого ремня

- Отрегулируйте длину ремня так, чтобы нож располагался параллельно поверхности земли.

Для моделей EM2650UH, EM2650UHN, EM2651UH

ПРИМЕЧАНИЕ: Соблюдайте осторожность, чтобы в замок не попала одежда и т.п.

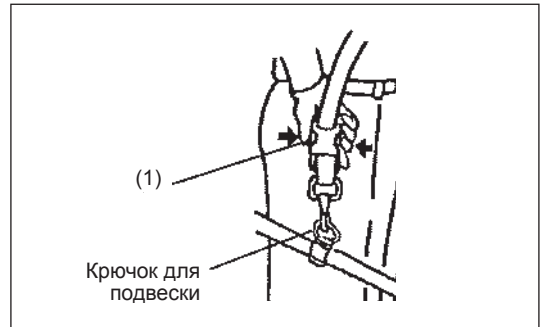


### Отсоединение

Для моделей EM2650LH, EM2651LH

- В экстренных случаях нажмите на выемки (1) с обеих сторон, при этом устройство будет отсоединено. Соблюдайте особую осторожность, чтобы сохранить в этот момент контроль над устройством. Не допускайте отклонения устройства по направлению к вам или к другим людям, находящимся поблизости.

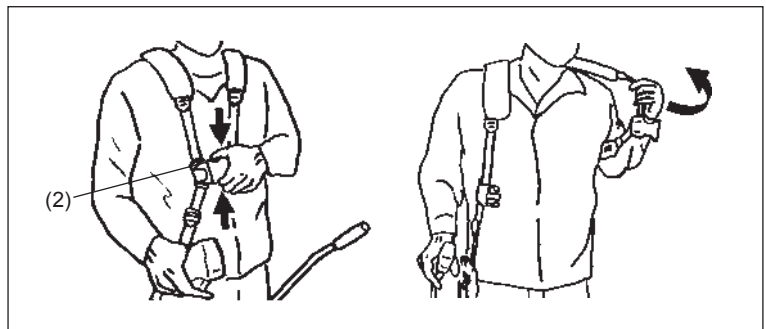
ПРЕДОСТЕРЕЖЕНИЕ: Потеря контроля над устройством может привести к тяжелым травмам и ГИБЕЛИ.



Для моделей EM2650UH, EM2650UHN, EM2651UH

- В экстренных случаях нажмите на выемки (2) с обеих сторон, при этом устройство будет отсоединено. Соблюдайте особую осторожность, чтобы сохранить в этот момент контроль над устройством. Не допускайте отклонения устройства по направлению к вам или к другим людям, находящимся поблизости.

ПРЕДОСТЕРЕЖЕНИЕ: Потеря контроля над устройством может привести к тяжелым травмам и ГИБЕЛИ.



## ПРИМЕЧАНИЯ ПО ЭКСПЛУАТАЦИИ И ВЫКЛЮЧЕНИЮ УСТРОЙСТВА

Соблюдайте применимые правила техники безопасности!

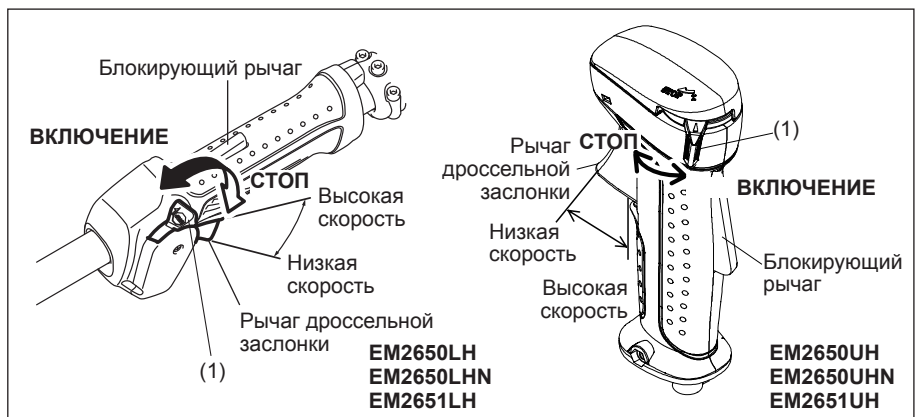


### ПУСК

Отойдите не менее чем на 3 м от места заправки топливом. Положите бензокосу на свободный участок поверхности так, чтобы нож не касался земли или каких-либо предметов.

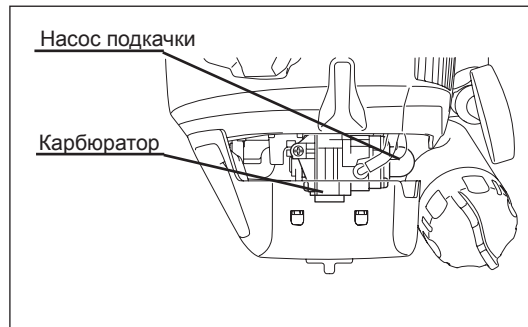
### А: Холодный запуск

- 1) Положите устройство на ровную поверхность.
- 2) Переведите переключатель I-O (1) в положение включения.



### 3) Насос подкачки

Нажимаете на насос подкачки до тех пор, пока он не наполнится топливом. (Обычно для этого требуется 7 - 10 качков.)  
Если на насос подкачки нажать слишком много раз, излишек топлива перейдет обратно в топливный бак.



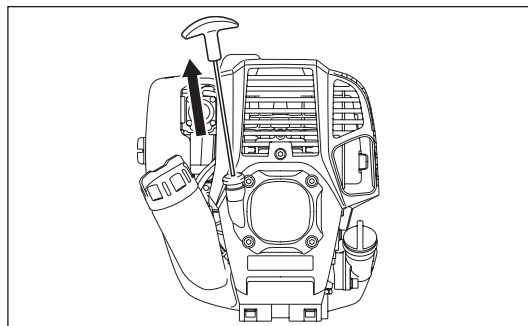
### 4) Ручной стартер

Аккуратно потяните пусковую рукоятку до момента, пока почувствуете сопротивление (точка сжатия). Верните пусковую рукоятку в исходное положение и затем сильно потяните.

Не вытягивайте шнур полностью. Потянув за пусковую рукоятку, не отпускайте ее сразу же. Удерживайте пусковую рукоятку, пока она возвращается в исходное положение.

### 5) Прогрев двигателя

Прогрейте двигатель в течение 2 - 3 минут.



Примечание: В случае перелива топлива выверните свечу зажигания и медленно потяните рукоятку стартера, чтобы удалить излишки топлива. Кроме того, протрите электроды свечи зажигания.

## Предосторожности в ходе работы:

Если полностью открыть рычаг дроссельной заслонки на холостом ходу, обороты двигателя увеличатся до 10000 мин<sup>-1</sup> и более. Во время работы не превышайте нормальные рабочие обороты двигателя (6000 - 8500 мин<sup>-1</sup>).

## В: Запуск двигателя после прогрева

- 1) Нажмите несколько раз на насос подкачки.
- 2) Установите рычаг дроссельной заслонки в положение холостого хода.
- 3) Сильно потяните рукоятку стартера.
- 4) Если запустить двигатель не удастся, откройте дроссельную заслонку примерно на 1/3. Обращайте внимание на нож - он может вращаться.

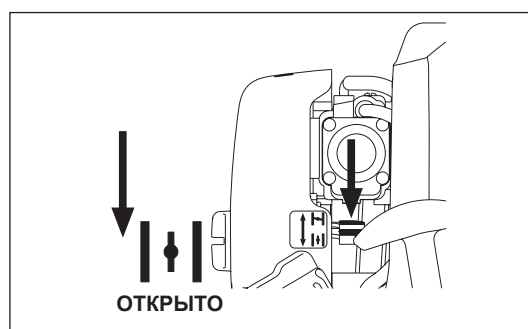
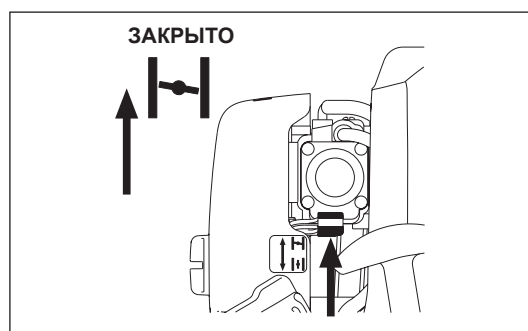
## В случаях, когда запуск двигателя затруднен (например, зимой)

Для запуска двигателя используйте рычаг воздушной заслонки и следующую процедуру.

- После выполнения этапов запуска двигателя 1) и 3), установите рычаг воздушной заслонки в закрытое положение (CLOSE).
- Выполните пункт запуска 4) и заведите двигатель.
- После запуска двигателя установите рычаг воздушной заслонки в открытое положение (OPEN).
- Выполните пункт запуска 5) и завершите процесс прогрева двигателя.

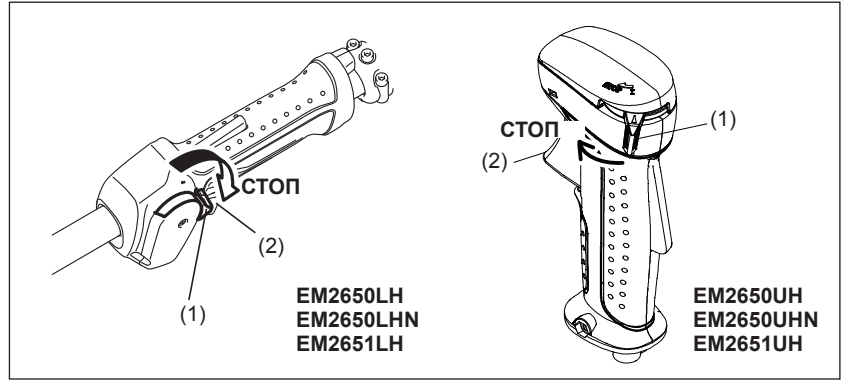
**ПРЕДУПРЕЖДЕНИЕ:** Если раздался хлопок (звук взрыва) и двигатель заглох, либо если только что запущенный двигатель глохнет до нажатия рычага воздушной заслонки, верните рычаг воздушной заслонки в положение открытой заслонки (OPEN) и несколько раз потяните за рукоятку стартера, чтобы завести двигатель.

**ПРЕДУПРЕЖДЕНИЕ:** Если оставить рычаг воздушной заслонки в закрытом положении (CLOSE) и потянуть рукоятку стартера несколько раз подряд, то запуск двигателя будет затруднен из-за перелива топлива.



## ВЫКЛЮЧЕНИЕ

- 1) Полностью опустите рычаг дроссельной заслонки (2); после снижения оборотов двигателя переведите переключатель I-O в положение STOP - двигатель выключится.
- 2) Помните, что режущая головка может не остановиться сразу; дождитесь полного ее останова.

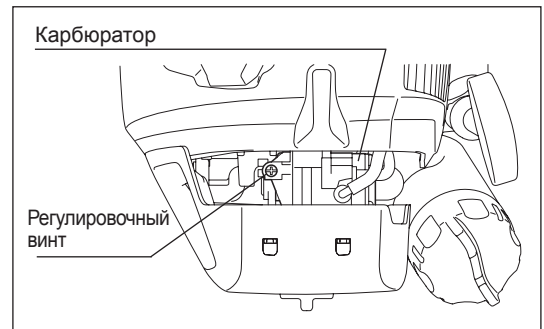


## РЕГУЛИРОВКА ВРАЩЕНИЯ НА НИЗКОЙ СКОРОСТИ (ОБОРОТЫ ХОЛОСТОГО ХОДА)

Если необходимо отрегулировать низкие обороты (холостой ход), вращайте регулировочный винт карбюратора.

## ПРОВЕРКА ВРАЩЕНИЯ НА НИЗКОЙ СКОРОСТИ

- Установите обороты холостого хода на уровне 3000 мин<sup>-1</sup>. Если требуется изменить скорость вращения, вращайте регулировочный винт (см. рисунок справа) с помощью крестообразной отвертки.
- Поверните регулировочный винт вправо, обороты двигателя увеличатся. Поверните регулировочный винт влево, обороты двигателя уменьшатся.
- Предварительная настройка карбюратора выполняется перед отгрузкой устройства. Если требуется дополнительная регулировка, обратитесь в официальную сервисную службу.

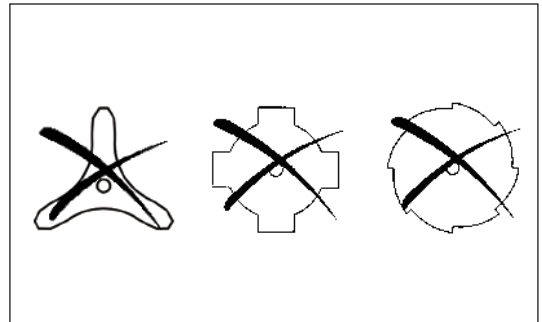


## ЗАТОЧКА РЕЖУЩЕГО ЭЛЕМЕНТА

**ПРЕДУПРЕЖДЕНИЕ:** Заточку упомянутых ниже режущих инструментов должны выполнять только в сертифицированной мастерской. Ручная заточка приведет к нарушению балансировки режущего инструмента, возникновению вибраций и приведет к повреждению оборудования.

- режущий диск  
В официальной сервисной службе обеспечат правильную заточку и балансировку инструмента.

**ПРИМЕЧАНИЕ:** Чтобы продлить срок службы режущего диска, его можно перевернуть (один раз) - пока не затупятся обе режущие кромки.



## НЕЙЛОНОВАЯ РЕЖУЩАЯ ГОЛОВКА

Нейлоновая режущая головка представляет собой триммер с двумя нитями, который может работать как в автоматическом, так и в полуавтоматическом режиме (bump & feed).

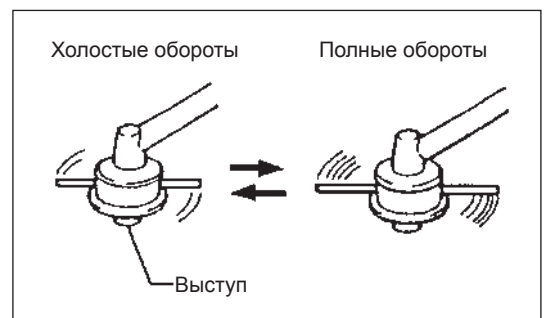
Нейлоновая режущая головка автоматически подает нейлоновый шнур необходимой длины за счет изменения центробежной силы при увеличении или уменьшении оборотов двигателя. Однако для более эффективной резки мягкой травы следует коснуться нейлоновой режущей головкой земли, чтобы подать дополнительный участок шнура в соответствии с инструкциями в разделе "Эксплуатация".

## Эксплуатация

- Увеличьте скорость вращения нейлоновой режущей головки примерно до 6000 мин<sup>-1</sup>. Низкие обороты (до 4800 мин<sup>-1</sup>) не подходит, подача нейлонового шнура на низкой скорости осуществляется неэффективно.
- Наиболее эффективная зона резки показана затемненной.

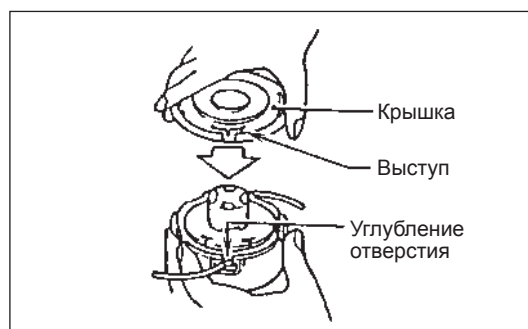
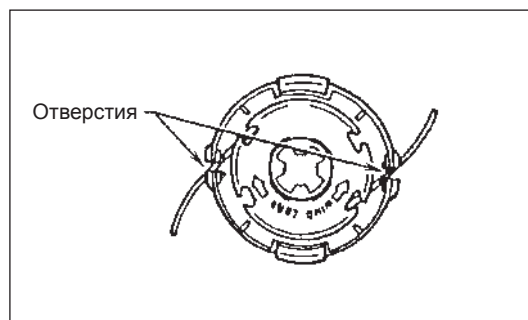
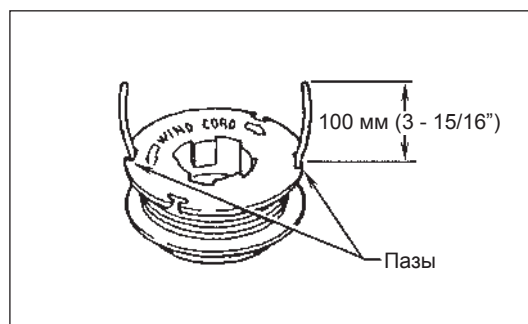
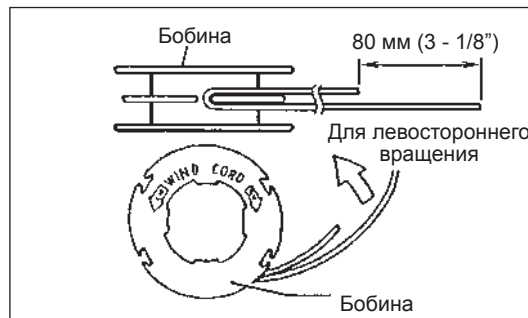
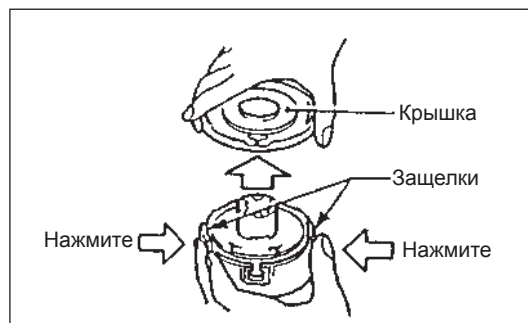
Если нейлоновый шнур не подается автоматически, выполните следующее:

1. Отпустите рычаг дроссельной заслонки, чтобы двигатель работал на холостых оборотах, затем нажмите на рычаг до упора. Повторяйте процедуру до тех пор, пока нейлоновый шнур не выйдет на нужную длину.
2. Если нейлоновый шнур слишком короткий для автоматической подачи в соответствии с описанной выше процедурой, коснитесь выступом на нейлоновой режущей головке земли, чтобы выпустить нейлоновый шнур.
3. Если при выполнении процедуры 2 шнур не выходит, намотайте/замените нейлоновый шнур в соответствии с процедурой в разделе "Замена нейлонового шнура".



## Замена нейлонового шнура

- Выключите двигатель.
- Нажмите на зажимы корпуса, чтобы снять крышку, затем извлеките катушку.
- Вставьте центральную часть нейлонового шнура в паз в центре бобины, чтобы один конец шнура выступал примерно на 80 мм (3 - 1/8") больше другого. Затем плотно намотайте оба конца на бобину в направлении вращения головки (вращение катушки обозначено маркировкой: LH - влево, RH - вправо).
- Намотайте шнуры, оставив примерно по 100 мм (3 - 15/16") и временно вставив концы в паз на бобине.
- Установите бобину в корпус так, чтобы пазы и выступы на катушке совпали с соответствующими выступами и пазами на корпусе. Сторона катушки с надписью должна быть обращена вверх. Теперь освободите концы шнура из точек временного закрепления и выдвиньте шнуры через отверстия в корпусе.
- Совместите выступ на нижней стороне крышки с углублениями отверстий. Затем прижмите крышку к корпусу, чтобы зафиксировать ее.



## УКАЗАНИЯ ПО ОБСЛУЖИВАНИЮ

**ПРЕДУПРЕЖДЕНИЕ:** Перед выполнением любых операций с бензокосой обязательно выключите двигатель и отсоедините провод от свечи зажигания (см. раздел "Проверка свечи зажигания").  
Обязательно надевайте защитные перчатки!

Чтобы обеспечить длительный срок службы и предотвратить повреждение оборудования, необходимо регулярно выполнять следующие операции по уходу и обслуживанию.

### Ежедневные проверки и обслуживание

- Перед началом работы проверьте надежность затяжки всех винтов и наличие всех деталей. Обращайте особое внимание на надежность крепления ножа или нейлоновой режущей головки.
- Перед началом работы обязательно проверяйте чистоту воздушных патрубков и ребер охлаждения цилиндра. При необходимости очищайте.
- Ежедневно по окончании работы выполняйте следующее:
  - Очищайте бензокосу снаружи и осматривайте на предмет повреждений.
  - Очищайте воздушный фильтр. В случае работы в условиях повышенной запыленности очищайте фильтр несколько раз в день.
  - Проверяйте режущий диск или нейлоновую режущую головку на предмет повреждений и надежности крепления.
  - Убедитесь, что между оборотами холостого хода и рабочими оборотами имеется значительная разница - это обеспечивает неподвижность режущего инструмента при холостых оборотах двигателя (при необходимости уменьшите обороты холостого хода). Если на холостых оборотах инструмент продолжает вращаться, обратитесь в ближайшую официальную сервисную службу.
- Проверьте работу переключателя I-O, рычага разблокировки, рычага управления и кнопки блокировки.

### ЗАМЕНА МОТОРНОГО МАСЛА

Загрязненное масло приводит к значительному сокращению срока службы подвижных и вращающихся деталей. Обязательно соблюдайте периодичность замены и надлежащие объемы заправки.



**ВНИМАНИЕ:** Обычно корпус двигателя и моторное масло после выключения двигателя горячие. При замене масла убедитесь, что двигатель и масло достаточно остыли. В противном случае можно получить ожог.

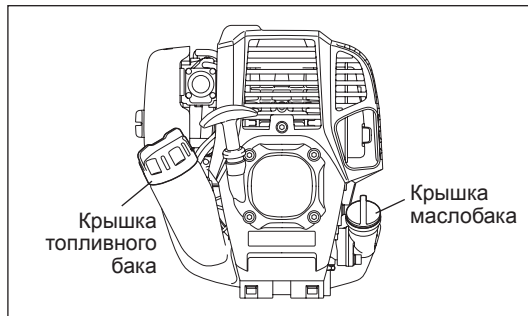
**Примечание:** В случае перелива масла оно может загрязниться или воспламениться с выделением белого дыма.

**Периодичность замены:** В начале через каждые 20 часов работы, затем через каждые 50 часов работы

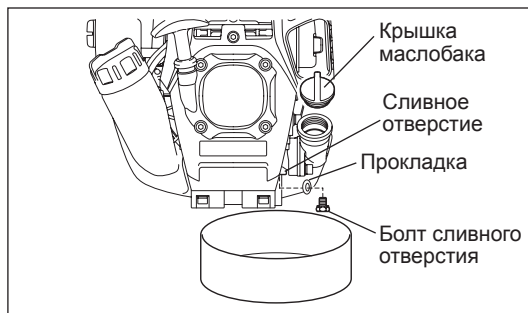
**Рекомендованное масло:** SAE10W-30 по классификации API, класс SF или выше (4-тактный автомобильный двигатель)

При замене выполните следующую процедуру.

- 1) Убедитесь, что крышка топливного бака плотно закрыта.
- 2) Установите большую емкость (ведро и т.д.) под сливным отверстием.

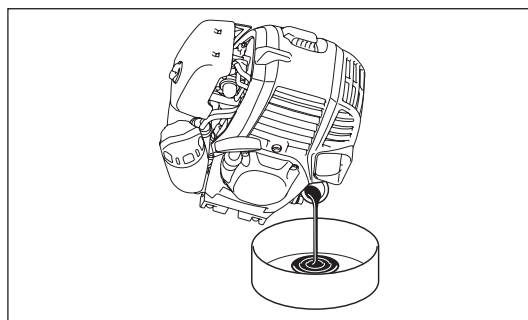


- 3) Извлеките болт сливного отверстия, а затем снимите крышку маслобака, чтобы слить все масло через сливное отверстие. Не потеряйте прокладку болта сливного отверстия и не загрязните снятые компоненты.
- 4) Как только все масло стекло, наденьте прокладку на болт сливного отверстия и надежно затяните болт, чтобы он не вывинтился и не стал причиной протечки.
  - \* Протрите тканью все остатки масла на болту и оборудовании.

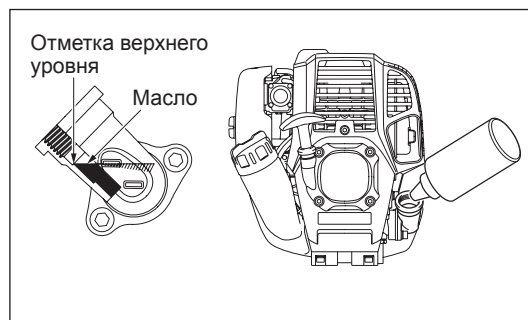
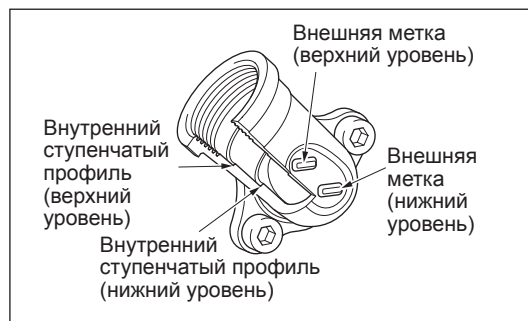


#### Альтернативный способ слива

Снимите крышку маслобака, наклоните бензокосу к заправочной горловине и слейте масло.  
Соберите масло в емкость.



- 5) Установите двигатель горизонтально и постепенно заливайте масло до отметки верхнего уровня.
- 6) После этого закройте крышку маслобака, чтобы она не отвинтилась и не стала причиной утечки. Если крышка маслобака не притянута плотно, масло может протекать через нее.



### ПРИМЕЧАНИЯ ПО МАСЛУ

- Не сливайте отработанное масло в мусор, на землю или в канализацию. Утилизация отработанного масла регулируется законодательством. При утилизации обязательно соблюдайте соответствующие законы и положения. Если какие-либо моменты остаются неясными, обратитесь в официальную сервисную службу.
- Рабочие характеристики масла ухудшаются, даже если оно хранится без использования. Регулярно выполняйте проверку и замену (масло заменяется через каждые 6 месяцев).

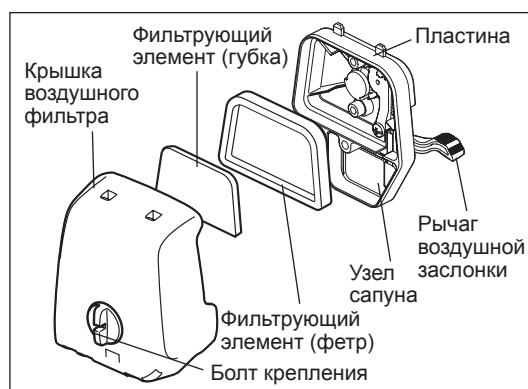
### ОЧИСТКА ВОЗДУШНОГО ФИЛЬТРА



**ОПАСНОСТЬ: СТРОГО ЗАПРЕЩАЕТСЯ ИСПОЛЬЗОВАНИЕ ОГНЕОПАСНЫХ МАТЕРИАЛОВ**

**Периодичность очистки и осмотра: Ежедневно (через каждые 10 часов работы)**

- Поверните рычаг воздушной заслонки в полностью закрытое положение и закройте карбюратор от пыли и грязи.
- Ослабьте болт крепления.
- Снимите крышку воздушного фильтра, потянув нижнюю часть в сторону.
- Снимите фильтрующие элементы и постучите по ним, чтобы удалить грязь.
- Если фильтрующие элементы сильно загрязнены: Извлеките фильтрующие элементы, опустите их в теплую воду или в водный раствор нейтрального мощного средства, затем просушите. Не сжимайте и не трите фильтрующие элементы во время промывки.
- Прежде чем устанавливать фильтрующие элементы, обязательно просушите их. Недостаточная просушка элементов может привести к затрудненному пуску двигателя.
- Протрите ветошью масло, скопившееся вокруг крышки воздушного фильтра и сапуна.
- Установите фильтрующий элемент (губка) в фильтрующий элемент (фетр). Установите фильтрующие элементы в корпус так, чтобы губка была обращена к крышке воздушного фильтра.
- Сразу подсоедините крышку фильтра и зафиксируйте ее болтами крепления. (При установке сначала фиксируйте верхний выступ, затем нижний.)



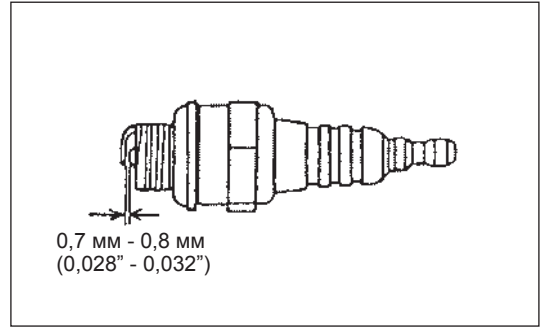
### УВЕДОМЛЕНИЕ:

- Если фильтрующие элементы сильно запылены, очищайте их несколько раз в день. Загрязненные фильтрующие элементы снижают мощность двигателя и затрудняют его запуск.
- Удалите масло с фильтрующих элементов. Если продолжать работу с грязными фильтрами, масло из воздушного фильтра может вытечь наружу и привести к загрязнению окружающей среды.
- Не помещайте фильтрующие элементы на землю или загрязненную поверхность. В противном случае грязь или мусор попадут на элементы - это может привести к повреждению двигателя.
- Для очистки фильтрующих элементов запрещается использовать топливо. Топливо может повредить их.

## ПРОВЕРКА СВЕЧИ ЗАЖИГАНИЯ

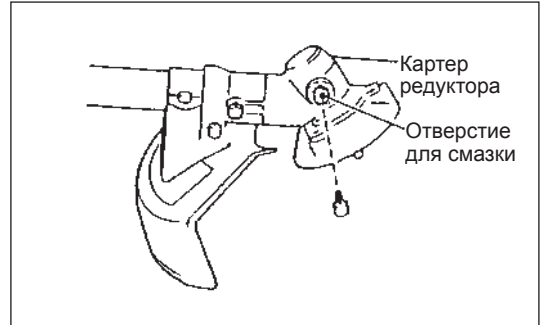
- Для извлечения и установки свечей зажигания используйте только ключ, входящий в комплект поставки.
- Зазор между электродами свечи зажигания должен составлять 0,7 - 0,8 мм (0,028" - 0,032"). Если зазор слишком маленький или слишком большой, отрегулируйте его. Если свеча зажигания засорена или загрязнена, тщательно очистите ее или замените.

**ПРЕДУПРЕЖДЕНИЕ:** Не прикасайтесь к разъему свечи зажигания при работающем двигателе (опасность поражения током высокого напряжения).



## ЗАКЛАДКА КОНСИСТЕНТНОЙ СМАЗКИ В КАРТЕР РЕДУКТОРА

- Закладка консистентной смазки (Shell Alvania 2 или аналогичная) в картер редуктора через отверстие для смазки осуществляется через каждые 30 часов. (Оригинальную консистентную смазку MAKITA можно приобрести у местного дилера MAKITA.)



## ОЧИСТКА ТОПЛИВНОГО ФИЛЬТРА

### ПРЕДОСТЕРЕЖЕНИЕ: СТРОГО ЗАПРЕЩАЕТСЯ ИСПОЛЬЗОВАНИЕ ОГНЕОПАСНЫХ МАТЕРИАЛОВ

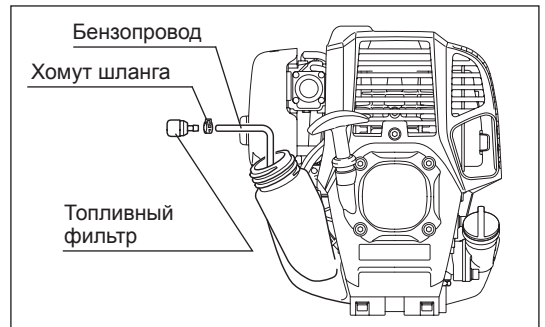
Периодичность очистки и осмотра: Ежемесячно (через каждые 50 часов работы)

### Всасывающая головка в топливном баке

Периодически проверяйте топливный фильтр. Чтобы проверить состояние топливного фильтра, выполните следующие действия.

- (1) Снимите крышку топливного бака и полностью слейте топливо. Проверьте топливный бак изнутри на наличие посторонних веществ. При наличии посторонних веществ удалите их из бака.
- (2) С помощью проволочного крюка извлеките всасывающую головку через горловину бака.
- (3) Если топливный фильтр засорен незначительно, очистите его. Для очистки слегка встряхните его и погрузите в топливо. Во избежание повреждения не сжимайте и не трите фильтр. Топливо, которое использовалось для очистки фильтра, необходимо утилизировать в соответствии с местными законодательными требованиями. Если топливный фильтр стал твердым или сильно засорен, замените его.
- (4) После проверки, очистки или замены установите топливный фильтр до упора в нижнюю часть топливного бака.

Засоренный или поврежденный топливный фильтр может привести к недостаточной подаче топлива и снижению мощности двигателя. Заменяйте топливный фильтр как минимум один раз в квартал, чтобы обеспечить надлежащую подачу топлива в карбюратор.



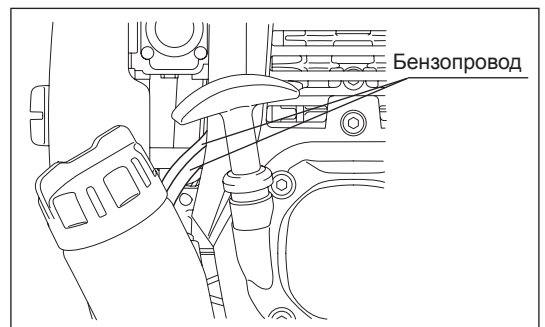
## ЗАМЕНА ТОПЛИВНОГО ПАТРУБКА

### ПРЕДУПРЕЖДЕНИЕ: СТРОГО ЗАПРЕЩАЕТСЯ ИСПОЛЬЗОВАНИЕ ОГНЕОПАСНЫХ МАТЕРИАЛОВ

Периодичность очистки и осмотра: Ежедневно (через каждые 10 часов работы)

Замена: Ежегодно (через каждые 200 часов работы)

Заменяйте топливный патрубок ежегодно, независимо от частоты использования устройства. Утечка топлива может привести к возгоранию. Если при осмотре выявлена утечка, немедленно замените маслопровод.



## ОСМОТР БОЛТОВ, ГАЕК И ВИНТОВ

- Подтягивайте ослабленные болты, гайки и пр.
- Проверяйте на предмет утечек топлива и масла.
- Заменяйте поврежденные детали новыми, чтобы обеспечить безопасность эксплуатации.

## ОЧИСТКА ДЕТАЛЕЙ

- Содержите двигатель в чистоте.
- Поддерживайте чистоту ребер охлаждения цилиндра. Пыль и грязь, скапливающиеся на ребрах, могут привести к заклиниванию поршня.

## ЗАМЕНА ПРОКЛАДОК И САЛЬНИКОВ

При сборке двигателя после демонтажа обязательно заменяйте прокладки и сальники новыми.

Любые операции обслуживания или регулировки, не указанные в данном руководстве, должны выполняться сотрудниками официальной сервисной службы.

## ХРАНЕНИЕ



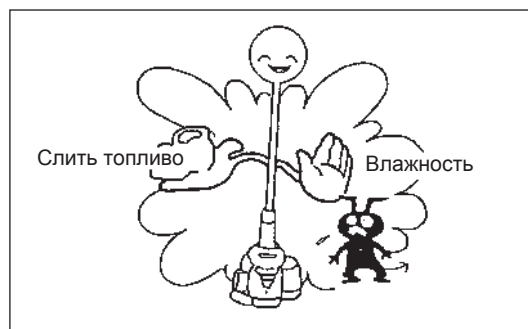
**ПРЕДОСТЕРЕЖЕНИЕ:** Сливая топливо, обязательно выключайте двигатель и проверяйте, что он остыл.

Сразу после выключения двигателя он очень горячий - это может привести к ожогам, воспламенению и пожару.



**ВНИМАНИЕ:** Если устройство не эксплуатируется в течение длительного времени, слейте топливо из бака и карбюратора, и храните его в сухом и чистом месте.

- Слейте топливо из топливного бака и карбюратора в соответствии со следующей процедурой:
  - 1) Снимите крышку топливного бака и полностью слейте топливо. Если в топливном баке остались посторонние вещества, полностью удалите их.
  - 2) С помощью проволоки извлеките топливный фильтр через заливную горловину.
  - 3) Нажимайте на насос подкачки до тех пор, пока в нем не останется топлива, и слейте топливо, поступающее в топливный бак.
  - 4) Установите фильтр в топливный бак и плотно затяните крышку бака.
  - 5) затем запустите двигатель и дождитесь, пока он остановится.
- Извлеките свечу зажигания и капните несколько капель моторного масла через отверстие для свечи.
- Осторожно потяните рукоятку стартера, чтобы масло растеклось по двигателю, затем установите на место свечу.
- Установите крышку ножа.
- Рекомендуется хранить устройство горизонтально. Если это невозможно, установите устройство таким образом, чтобы двигатель был выше режущего инструмента. В противном случае возможно вытекание моторного масла. Обратите особое внимание на то, чтобы при хранении устройство не упало. Это может привести к травме.
- Храните слитое топливо в специальной канистре в хорошо проветриваемом месте.



### После длительного хранения

- Пред началом работы после длительного хранения обязательно замените масло (см. стр. 19). Пока устройство находится на хранении, качество масла снижается.

### Поиск неисправностей

Неисправность	Система	Признак	Причина
Двигатель не запускается или запускается с трудом	Система зажигания	Искра зажигания в норме	Неисправность в подаче топлива или в системе компрессии, механический дефект
		Искра отсутствует	Нажат выключатель STOP, неисправность или короткое замыкание проводки, неисправна свеча зажигания или ее разъем, неисправность блока зажигания
	Подача топлива	Топливный бак заполнен	Неправильное положение дросселя, дефект карбюратора, погнут или засорен бензопровод, загрязнено топливо
	Компрессия	Отсутствует компрессия при вытягивании ручного стартера	Дефект прокладки дна цилиндра, повреждены сальники коленвала, дефект цилиндра или поршневых колец, либо негерметичное уплотнение свечи зажигания
Проблемы с горячим запуском	Механическая неисправность	Стартер не срабатывает	Сломана пружина стартера, повреждены внутренние компоненты двигателя
		Топливный бак заполнен, искра есть	Загрязнен карбюратор - необходимо очистить
Двигатель запускается, но глохнет	Подача топлива	Бак заполнен	Неправильно отрегулированы обороты холостого хода, загрязнен карбюратор
Недостаточная мощность	Могут быть повреждены одновременно несколько систем	Неустойчивая работа двигателя на холостых оборотах	Дефект вентиляции топливного бака, засорение топливной магистрали, неисправность троса или выключателя STOP
			Засорен воздушный фильтр, загрязнен карбюратор, засорен глушитель, засорена выпускной канал в цилиндре

Элемент	Время работы	До	После	Ежедневно	30 ч	50 ч	200 ч	Хранение/ консервация	Стр.
		начала работы	смазки	(10 ч)					
Моторное масло	Осмотр	○							13
	Замена					○*1			19
Затяжка деталей (болт, гайка)	Осмотр	○							21
	Очистка/осмотр	○							—
Топливный бак	Слить топливо							○*3	22
	Проверка функционирования		○						—
Выключатель	Проверка функционирования		○						17
Нож	Осмотр	○		○					11
Вращение на низкой скорости	Осмотр/ регулировка			○					17
Воздушный фильтр	Очистите			○					20
Свеча зажигания	Осмотр			○					21
Воздушный канал системы охлаждения	Очистка/осмотр			○					21
Бензопровод	Осмотр			○					21
	Замена						◎*2		—
Смазка картера редуктора	Заправка				○				21
Топливный фильтр	Очистка/ замена					○			21
Зазор между клапанами впуска и выпуска воздуха	Регулировка						◎*2		—
Капитальный ремонт двигателя							◎*2		—
Карбюратор	Слить топливо							○*3	22

\*1 Выполните первую замену после 20 ч работы.

\*2 Осмотр после 200 часов работы должен выполняться официальной сервисной службой или в мастерской.

\*3 После опорожнения топливного бака включите двигатель, чтобы выработать топливо из карбюратора.

## ПОИСК И УСТРАНЕНИЕ НЕИСПРАВНОСТЕЙ

Прежде чем подавать заявку на ремонт, попробуйте найти и устранить неисправность самостоятельно. Если найдена неисправность, выполните действия, описанные в руководстве. Запрещается разбирать или снимать узлы, если это не указано в руководстве. Для выполнения ремонта обращайтесь в официальную сервисную службу или к местному дилеру компании.

Отклонение от нормального состояния	Возможная причина (неисправность)	Способ устранения
Двигатель не запускается	Не работает насос подкачки	Нажмите 7-10 раз
	Медленно движется трос стартера при вытягивании	Тяните сильнее
	Недостаточно топлива	Залейте топливо
	Засорен топливный фильтр	Очистите
	Погнута топливная трубка	Выпрямите топливную трубку
	Снизилось качество топлива	Некачественное топлива затрудняет пуск двигателя. Замените топливо. (Рекомендованная периодичность замены: 1 месяц)
	Перелив топлива	Установите рычаг дроссельной заслонки из положения средних оборотов в положение высоких оборотов, затем потяните рукоятку стартера, чтобы запустить двигатель. <b>После запуска двигателя начнет вращаться нож. Обращайте на него особое внимание.</b> Если двигатель по-прежнему не запускается, извлеките свечу зажигания, вытрите насухо электрод и установите свечу на место. Затем запустите двигатель как указано в руководстве.
	Снят провод свечи	Надежно установите провод
	Свеча зажигания загрязнена	Очистите
	Неправильный зазор свечи зажигания	Отрегулируйте зазор
	Другие отклонения в свече зажигания	Замена
	Неисправность карбюратора	Подайте заявку на осмотр и обслуживание.
	Не удастся вытянуть трос стартера	Подайте заявку на осмотр и обслуживание.
Неисправность привода	Подайте заявку на осмотр и обслуживание.	
Двигатель быстро глохнет Не увеличиваются обороты двигателя	Недостаточный прогрев	Выполните процедуру прогрева двигателя
	Рычаг воздушной заслонки установлен в положение "CLOSE" (Закрыт), хотя двигатель прогрет.	Установите в положение "OPEN" (открыт)
	Засорен топливный фильтр	Очистить или заменить
	Загрязнен или засорен воздушный фильтр	Очистите
	Неисправность карбюратора	Подайте заявку на осмотр и обслуживание.
	Неисправность привода	Подайте заявку на осмотр и обслуживание.
Нож не вращается ↓ Немедленно выключите двигатель	Не затянут гайка крепления ножа	Затяните
	Нож или противодисперсионный кожух заблокирован ветками.	Удалите посторонние предметы
	Неисправность привода	Подайте заявку на осмотр и обслуживание.
Сильная вибрация основного блока ↓ Немедленно выключите двигатель	Сломан, погнут или изношен нож	Замените нож
	Не затянут гайка крепления ножа	Затяните
	Смещение выпуклой поверхности ножа и опоры ножа.	Надежно установите
	Неисправность привода	Подайте заявку на осмотр и обслуживание.
Нож останавливается не сразу ↓ Немедленно выключите двигатель	Высокие обороты холостого хода	Регулировка
	Отсоединен провод дроссельной заслонки	Надежно установите
	Неисправность привода	Подайте заявку на осмотр и обслуживание.
Двигатель не выключается ↓ Дайте двигателю поработать на холостых оборотах и установите рычаг воздушной заслонки в положение CLOSE (Закрыт)	Отсоединен разъем	Надежно установите
	Неисправность в электросистеме	Подайте заявку на осмотр и обслуживание.

Если двигатель не запускается после прогрева:

Если в результате проверки неисправность не выявлена, откройте дроссельную заслонку примерно на 1/3 и запустите двигатель.







**Makita Corporation**  
Anjo, Aichi, Japan

[www.makita.com](http://www.makita.com)

884951F267

ALA