

FT1581

ФОНАРЬ АККУМУЛЯТОРНЫЙ

РУКОВОДСТВО ПО ЭКСПЛУАТАЦИИ
И ИНСТРУКЦИЯ ПО БЕЗОПАСНОСТИ



FELISATTI®

A square icon containing a stylized hand with the index finger pointing upwards, positioned below the brand name.

Уважаемый потребитель!

При покупке фонаря аккумуляторного (далее по тексту – фонарь, устройство):

- требуйте проверки его исправности путем пробного включения, а также комплектности согласно сведениям соответствующего раздела настоящего руководства по эксплуатации;
- убедитесь, что гарантийный талон оформлен должным образом, содержит дату продажи, штамп магазина и подпись продавца.



Перед началом работы изучите руководство по эксплуатации и инструкцию по безопасности и неукоснительно соблюдайте содержащиеся в них правила техники безопасности при работе.

Бережно относитесь к Руководству и Инструкции и храните его в доступном месте в течение всего срока службы пилы.



Помните: инструмент является источником повышенной опасности!

ГАРАНТИЙНЫЕ ОБЯЗАТЕЛЬСТВА ПРОИЗВОДИТЕЛЯ

Производитель гарантирует работоспособность пилы в соответствии с технической документацией изготовителя.

Гарантийный срок эксплуатации фонаря составляет 1 год со дня продажи его потребителю. В случае выхода фонаря из строя в течение гарантийного срока по вине изготовителя владелец имеет право на его бесплатный ремонт при предъявлении оформленного соответствующим образом гарантийного талона.

Условия и правила гарантийного ремонта изложены в гарантийном талоне на фонарь аккумуляторный.

Содержание

1. ОБЩИЕ УКАЗАНИЯ МЕР БЕЗОПАСНОСТИ	5
СВЕДЕНИЯ О СООТВЕТСТВИИ	7
2. УСЛОВНЫЕ ОБОЗНАЧЕНИЯ	8
3. ТЕХНИЧЕСКИЕ ХАРАКТЕРИСТИКИ И КОМПЛЕКТНОСТЬ	9
4. ОСНОВНЫЕ СОСТАВЛЯЮЩИЕ КОМПОНЕНТЫ	9
5. ПОДГОТОВКА К ЭКСПЛУАТАЦИИ	10
6. ОБЩИЕ ИНСТРУКЦИИ ПО ЭКСПЛУАТАЦИИ	11
7. РЕМОНТ И ОБСЛУЖИВАНИЕ	12
8. ХРАНЕНИЕ ТРАНСПОРТИРОВКА	13
9. УТИЛИЗАЦИЯ	13

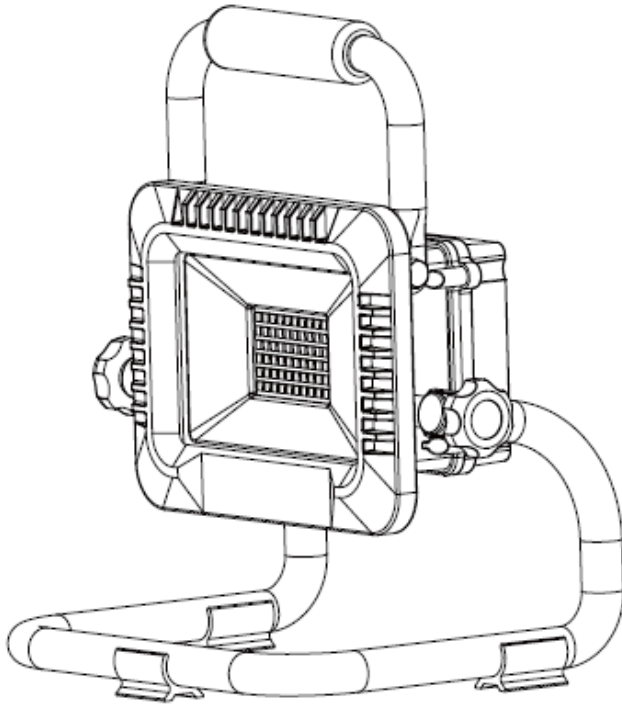


Рис.1 Схематичное изображение внешнего вида фонаря

1. ОБЩИЕ УКАЗАНИЯ МЕР БЕЗОПАСНОСТИ



ВНИМАНИЕ! Прочтите все предупреждения и указания мер безопасности и все инструкции. Невыполнение предупреждений и инструкций может привести к травмам и (или) серьезным повреждениям, пожару.

Инструмент не может быть введен в эксплуатацию до тех пор, пока не будут выполнены все перечисленные в данном руководстве требования по безопасности Термин «электроинструмент» в руководстве относится к электроинструменту с аккумуляторным питанием (беспроводному инструменту).

Сохраните все предупреждения и инструкции для того, чтобы можно было обращаться к ним в дальнейшем.

1) ТРЕБОВАНИЯ БЕЗОПАСНОСТИ НА РАБОЧЕМ МЕСТЕ

Содержите рабочее место в чистоте и обеспечьте его хорошее освещение.

Не используйте изделие для работы во взрывоопасной атмосфере.

2) ТРЕБОВАНИЯ БЕЗОПАСНОСТИ К ЭЛЕКТРИЧЕСКИМ КОМПЛЕКТУЮЩИМ:

- Не прикасаться к разъему аккумулятора мокрыми руками.

- Перед началом зарядки аккумулятора осмотреть сетевой кабель и штепсельную вилку зарядного устройства на наличие повреждений. Поврежденный сетевой кабель подлежит немедленной замене. Замена сетевого кабеля должна производиться только персоналом уполномоченных мастерских.

- Не подвергайте фонарь воздействию дождя или сырости. Если вода попадет внутрь устройства, это увеличит риск поражения электрическим током или выходом из строя аккумулятора. Держите шнур зарядного устройства вдали от источников тепла, влаги, краев движущихся частей инструмента. Поврежденные или запутавшиеся шнуры повышают риск поражения электрическим током.

- При эксплуатации зарядного устройства на открытом воздухе пользуйтесь удлинителем, пригодным для использования на открытом воздухе. Применение шнура, предназначенного для использования на открытом воздухе, уменьшает риск поражения электрическим током;

- Если нельзя избежать эксплуатации зарядного устройства во влажных условиях, используйте источник питания, снабженный устройством защитного отключения (УЗО). Использование УЗО уменьшает риск поражения электрическим током.

- Запрещается вносить изменения в конструкцию изделия.

- **ВНИМАНИЕ!** Во время продолжительных перерывов в эксплуатации следует выключать прибор и снимать аккумулятор.

- Не разрешается эксплуатация аппарата при температуре ниже 0 °C.

3) БЕЗОПАСНОЕ ИСПОЛЬЗОВАНИЕ И ХРАНЕНИЕ ИЗДЕЛИЯ

- Аккумуляторное устройство - это не игрушка; детям должно быть запрещено его использовать. Это товар для умелых рук, все электронные детали уже установлены, любое открытие фонаря или изменение его конструкции запрещены, если эти действия выполняются не профессиональным электриком.

- Не пытайтесь заменить или изменить диоды! Если защитное стекло треснуло или сломалось, его необходимо заменить, прежде чем светильник можно будет снова использовать;

- Храните изделие в месте, недоступном детям и лицам не имеющим навыков работы с изделием.

Перед началом работы внимательно проверяйте состояние изделия: отсутствие повреждений корпусных деталей и стекла. Любая поврежденная часть изделия должна быть заменена перед началом работы.

- Обеспечьте техническое обслуживание устройства. Проверьте устройство на предмет правильности соединения аккумулятора, полочки деталей и иных несоответствий, которые могут повлиять на работу. В случае неисправности отремонтируйте устройство перед использованием. Часто несчастные случаи происходят из-за плохого обслуживания изделий;

- Используйте изделие, приспособления, инструмент и пр. в соответствии с настоящей инструкцией с учетом условий и характера выполняемой работы. Использование изделия для выполнения операций, на которые оно не рассчитано, может создать опасную ситуацию.

4) ОБСЛУЖИВАНИЕ

- Ваше изделие должно обслуживаться квалифицированным персоналом, использующим только оригинальные запасные части. Это обеспечит безопасность изделия.

- Перевозите и храните изделие в фирменной упаковке.

ОСОБЫЕ УКАЗАНИЯ МЕР БЕЗОПАСНОСТИ ДЛЯ ЗАРЯДНЫХ УСТРОЙСТВ И АККУМУЛЯТОРНЫХ БАТАРЕЙ

Эксплуатация и уход за аккумуляторными батареями

- Никогда не пытайтесь вскрыть аккумуляторную батарею независимо от причины.
- Не храните в местах, где температура может превышать 40 °С.
- Заряжайте только при температуре окружающей среды от 4 °С до 40 °С.
- Заряжайте только с помощью зарядного устройства, поставляемого в комплекте с инструментом.
- При утилизации аккумуляторных батарей следуйте инструкциям, приведенным в разделе «Защита окружающей среды».
- Не допускайте коротких замыканий. Если соединение между положительной (+) и отрицательной (-) клеммой выполнено напрямую или в результате случайного контакта с металлическими предметами, в аккумуляторной батарее произойдет короткое замыкание, и потечет сильный ток, вызывающий выделение тепла, которое может привести к разрыву корпуса или возгоранию.
- Не нагревайте. В случае нагревания аккумуляторной батареи до температуры выше 100 °С могут повредиться уплотняющие и изолирующие сепараторы и прочие полимерные компоненты, что приведет к утечке электролита и/или внутреннему короткому замыканию, что повлечет выделение тепла, вызывающему разрыв или возгорание. Кроме того, не выбрасывайте аккумуляторные батареи в огонь, это может привести к взрыву и/или сильному возгоранию.
- Если аккумуляторная батарея не используется, её следует хранить отдельно от других металлических предметов, таких как, скрепки для бумаг, монеты, ключи, гвозди, винты и т.п., которые могут замкнуться на контактные выводы. Короткое замыкание контактных выводов может вызвать ожоги или пожар.
- В экстремальных условиях может произойти утечка из аккумуляторной батареи. Если вы заметили жидкость на аккумуляторной батарее, действуйте следующим образом:
 - Осторожно вытрите жидкость тряпкой. Избегайте контакта с кожей.
 - При попадании на кожу или в глаза следуйте инструкциям ниже:
 - Немедленно промойте водой. Нейтрализуйте слабой кислотой, например лимонным соком или уксусом.
 - В случае попадания в глаза обильно промойте чистой водой в течение не менее 10 минут. Обратитесь.



Пожароопасность! Избегайте короткого замыкания контактов отсоединенной аккумуляторной батареи. Не сжигайте аккумуляторную батарею.

МЕРЫ БЕЗОПАСНОСТИ ДЛЯ ЗАРЯДНЫХ УСТРОЙСТВ:

Инструмент может поставляться в комплекте с зарядным устройством или без него (см. комплектность)



ВНИМАНИЕ! неподходящие зарядные устройства могут вывести аккумулятор из строя и быть опасными. Используйте только оригинальные зарядные устройства.

- Используйте зарядное устройство, входящее в комплект поставки инструмента, только для зарядки аккумуляторной батареи
- Никогда не пытайтесь заряжать непerezаряжаемые аккумуляторные батареи.
- Немедленно замените поврежденные шнуры.
- Не подвергайте воздействию воды.
- Не открывайте зарядное устройство.
- Не изучайте внутреннюю часть зарядного устройства.
- Зарядное устройство предназначено только для использования в помещении.
- После окончания процесса зарядки на оставляйте батарею надолго подключенной к зарядному устройству. Это может привести к перегреву батареи и нарушению герметичности элементов.

СВЕДЕНИЯ О СООТВЕТСТВИИ

Аккумуляторный фонарь, соответствует техническим регламентам:

Техническому регламенту Таможенного союза: «Электромагнитная совместимость технических средств» (ТР ТС 020/2011)	Сертификат о соответствии:
Техническому регламенту Евразийского экономического союза «Об ограничении применения опасных веществ в изделиях электротехники и радиоэлектроники» (ТР ЕАЭС 037/2016)	Декларация о соответствии:

Изготовитель:

WELEE (SHANGHAI) INDUSTRY CO., LTD.

Room 475, No.227, Rushan Road, Shanghai, China, Китайская Народная Республика.

Уполномоченное изготовителем лицо:

ООО «ФЕЛИМАКС»

Адрес: РФ 141400 Московской обл., г/о Химки ул. Репина, д. 2/27, офис №301

Тел.: +7 (499) 638-20-90


E-mail: info@felisatti.ru

Сделано в КНР.

2. УСЛОВНЫЕ ОБОЗНАЧЕНИЯ

Условные обозначения приведены в таблице 2

Таблица 2

Символ	Обозначение
	Прочтите руководство по эксплуатации
Eurasian Conformity Mark (Eurasian Conformity Mark)	Знак обращения продукции на рынке государств-членов Евразийского экономического союза
	Утилизируйте отходы.
	Не выбрасывайте вместе с бытовым мусором.
	Внимание, опасность!
	Пожароопасность!
V~	Вольт (переменный ток)
A	Амперы

3. ТЕХНИЧЕСКИЕ ХАРАКТЕРИСТИКИ И КОМПЛЕКТНОСТЬ

3.1 ТЕХНИЧЕСКИЕ ХАРАКТЕРИСТИКИ

Наименование параметра	Ед. из	Параметры
Номинальное напряжение литиевой аккумуляторной батареи	В	20
Время работы:	ч	До 5
Выходная мощность:	Вт	50
Яркость:	люмен	До 5000
Функционирование: 3 режима яркости	%	100-40-20
Теплота цвета:	К	6500
Тип элемента питания	-	Литий-ионный аккумулятор
Номинальное время зарядки	Мин	60
USB-выход (блок питания)	-	5V2A

* Заявленное суммарное значение вибрации и заявленное значение шума были измерены в соответствии со стандартным

3.2 КОМПЛЕКТНОСТЬ

Комплектация инструмента приведена в таблице №3

Таблица 3

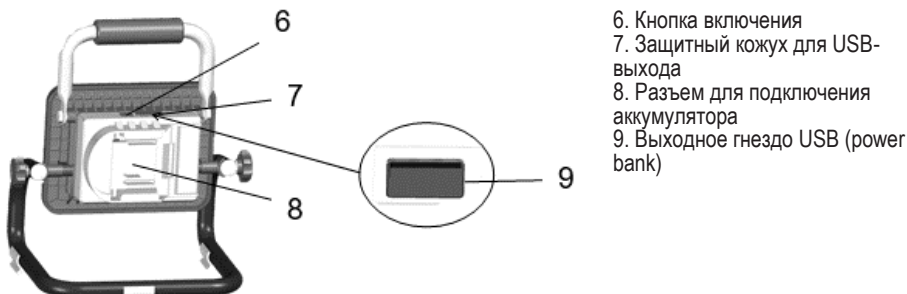
Наименование	Количество
Руководство по эксплуатации и Инструкция по безопасности	1 шт.
Талон гарантийный	1 шт.
Фонарь аккумуляторный	1 шт.
Упаковка	1 шт.
Батарея аккумуляторная	1 шт.
Зарядное устройство	1 шт.

Примечание: Производитель оставляет за собой право изменения технических параметров, не влияющих на безопасность и комплектации изделия без предварительного уведомления.

4. ОСНОВНЫЕ СОСТАВЛЯЮЩИЕ КОМПОНЕНТЫ



1. Переносной кронштейн
2. Головка светильника
3. Светодиодная лампа в сборе
4. Фиксирующая ручка для подставки
5. Складная подставка



- 6. Кнопка включения
- 7. Защитный кожух для USB-выхода
- 8. Разъем для подключения аккумулятора
- 9. Выходное гнездо USB (power bank)

В связи с постоянной деятельностью по совершенствованию инструмента изготовитель оставляет за собой право вносить в конструкцию незначительные изменения, не отраженные в настоящем руководстве и не влияющие на эффективную и безопасную работу пилы.

5. ПОДГОТОВКА К ЭКСПЛУАТАЦИИ



ВНИМАНИЕ! Перед каждым использованием и периодически во время работы пользователь обязан:

- проводить визуальный осмотр фонаря;
- проверять общее состояние фонаря: отсутствие иных повреждений или иных отклонений от нормы.

При обнаружении – устранить недостатки до начала использования.



ВНИМАНИЕ! Инструмент имеет автономный источник питания - аккумуляторную батарею, срок службы и безопасность эксплуатации которой зависят от строгого соблюдения условий эксплуатации, установленных данной инструкцией.

Используйте инструмент только по прямому назначению.

5.1 АККУМУЛЯТОРНАЯ БАТАРЕЯ



ВНИМАНИЕ! Новый аккумулятор заряжен не полностью. Перед первым использованием пилы необходимо полностью зарядить аккумулятор.

ВНИМАНИЕ! Тип используемого аккумулятора Li-Ion. Запрещается использовать аккумуляторы других типов.

5.1.1. Подключение батареи

Прежде чем включать фонарь, убедитесь, что батарея подключена правильно.

Осуществляя различные манипуляции с аккумулятором, не касайтесь одновременно его полярно заряженных концов, так как за счет накопленной энергии возникнет разряд, который сокращает срок его работы.

5.1.2 Зарядка литий-ионного аккумулятора

Аккумуляторы для этого инструмента поставляются с низким уровнем заряда, чтобы предотвратить возможные проблемы.

Вставьте блок питания в зарядное устройство. Подключите блок питания зарядного устройства к розетке. Подсоедините аккумулятор к зарядному устройству. Индикатор на зарядном устройстве загорится красным, указывая на то, что аккумулятор заряжается.

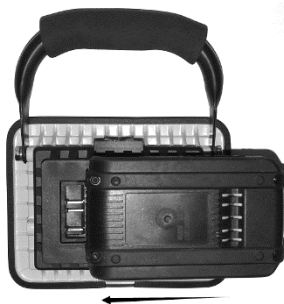
Когда аккумуляторы полностью заряжены, индикатор на зарядном устройстве загорится зеленым.

ПРИМЕЧАНИЕ. Новый аккумулятор или аккумулятор, который не использовался в течение длительного периода времени, развивает свою полную емкость только после примерно 5 циклов зарядки/разрядки.

Не перезаряжайте батареи после использования, если они не будут использоваться в течение длительного периода времени. Подзаряжайте аккумуляторы по мере необходимости.

5.1.3 Установка и извлечение аккумулятора

1. Держите светодиодный индикатор работы одной рукой, а батарейный блок - другой.
2. Для установки: вытяните и вставьте батарейный блок в гнездо для аккумулятора, перед началом работы убедитесь, что защелка на лицевой стороне аккумулятора защелкнулась и аккумулятор надежно закреплен.
3. Для извлечения: большим или указательным пальцем нажмите на защелку отсоединения аккумулятора и одновременно извлеките батарейный блок.



Установка аккумулятора в зарядное устройство



ВНИМАНИЕ! Прежде чем приступать к работе, убедитесь в том, что батарея плотно входит в корпус фонаря. Если батарея установлена неплотно, она может выпасть во время эксплуатации.

5.1.4. Зарядное устройство (ЗУ). Порядок зарядки аккумуляторной батареи

- подключите зарядное устройство к сети электропитания;
- подключите к аккумуляторной батарее в место подключения зарядного устройства штекер зарядного устройства. На зарядном устройстве загорится красный индикатор, который означает, что идет процесс зарядки;
- по завершению процесса заряда, красный индикатор гаснет и загорается зеленый индикатор.

Литий-ионные аккумуляторы можно повторно заряжать при любом уровне остаточного заряда без угрозы сокращения фактической ёмкости (эффект памяти) или срока службы батареи. Досрочное прерывание процесса зарядки не наносит вреда аккумулятору.



Внимание! Не оставляйте на длительное хранение аккумуляторные Li-ION батареи в разряженном состоянии - это может привести к потере емкости батареи и выходу ее из строя. Перед помещением на хранение необходимо подзарядить батарею.

6. ОБЩИЕ ИНСТРУКЦИИ ПО ЭКСПЛУАТАЦИИ

6.1 РЕГУЛИРОВКА ПОДСТАВКИ

Переносной кронштейн светодиодного светильника можно регулировать (макс. 360°). Перед использованием отрегулируйте кронштейн в подходящее положение.



ВНИМАНИЕ! Не превышайте диапазон регулировки во избежание повреждения кронштейна.



6.2. ВКЛЮЧЕНИЕ/ВЫКЛЮЧЕНИЕ, РЕГУЛИРОВКА РЕЖИМА ЯРКОСТИ

Рабочий светильник оснащен кнопкой включения/выключения (6), расположенной на задней стороне рабочего светильника.



При нажатии кнопки ВКЛЮЧЕНИЯ/выключения (6):
 1-е нажатие: 100% яркости;
 2-е нажатие: 40% яркости;
 3-е нажатие: 20% яркости;
 4-е нажатие: мигание SOS;
 5-е нажатие: ВЫКЛ.



ВНИМАНИЕ! Не смотрите прямо на луч света. Никогда не направляйте луч на кого-либо или какой-либо объект, кроме обрабатываемой детали.
 Не направляйте луч намеренно на персонал и следите за тем, чтобы он не попадал в глаза человеку дольше, чем на 0,25 секунды.

6.3 USB-ВЫХОД (POWER BANK)

Разъем USB-выхода (9) подходит для всех типов устройств, которые можно заряжать с помощью USB-кабеля, таких как мобильные телефоны, MP3/MP4-плееры, Bluetooth-гарнитуры и т.д.



7. РЕМОНТ И ОБСЛУЖИВАНИЕ

Ваш рабочий фонарь не требует особого ухода и техобслуживания. Просто регулярно протирайте объектив неабразивным чистящим средством, мы рекомендуем разряжать рабочий фонарь раз в месяц и снова полностью заряжать его.

Храните устройство только с полностью заряженным аккумулятором и время от времени подзаряжайте его, если оно хранится в течение длительного времени (мы рекомендуем полностью разряжать рабочий индикатор каждые три месяца и снова полностью заряжать).



ВНИМАНИЕ! Всегда проверяйте, выключен ли рабочий фонарь и полностью ли остыл, прежде чем приступать к его чистке.



8. ХРАНЕНИЕ ТРАНСПОРТИРОВКА

ВНИМАНИЕ! Инструмент необходимо хранить в сухом проветриваемом помещении, защищённом от прямых солнечных лучей и атмосферных осадков.

Хранить в сухом и незамерзающем месте, температура окружающей среды не должна превышать 40°C. Во время транспортировки и хранения фонаря берегите его от резких падений и попадания влаги.

9. УТИЛИЗАЦИЯ

9.1. Аппарат и аккумуляторная батарея, выработавшие назначенный срок службы и/или после истечения назначенного срока хранения, подлежат утилизации в соответствии с правилами, установленными природоохранным и иным законодательством страны, в которой эксплуатируется аппарат или батарея.

9.2 Изделие не относится к обычным бытовым отходам. В случае утилизации необходимо доставить его к месту приема соответствующих отходов.



Данный знак означает, что по окончании срока эксплуатации устройства и батареи нельзя выбрасывать вместе с обычными бытовыми отходами. Передайте устройство и аккумуляторную батарею в официальный пункт сбора на утилизацию. Таким образом, Вы сможете сохранить окружающую среду!

ДЛЯ ЗАМЕТОК

WELEE (SHANGHAI) INDUSTRY CO.,LTD.
No.227, Rushan Road, Shanghai, China.
info@felisatti.ru
felisatti.ru