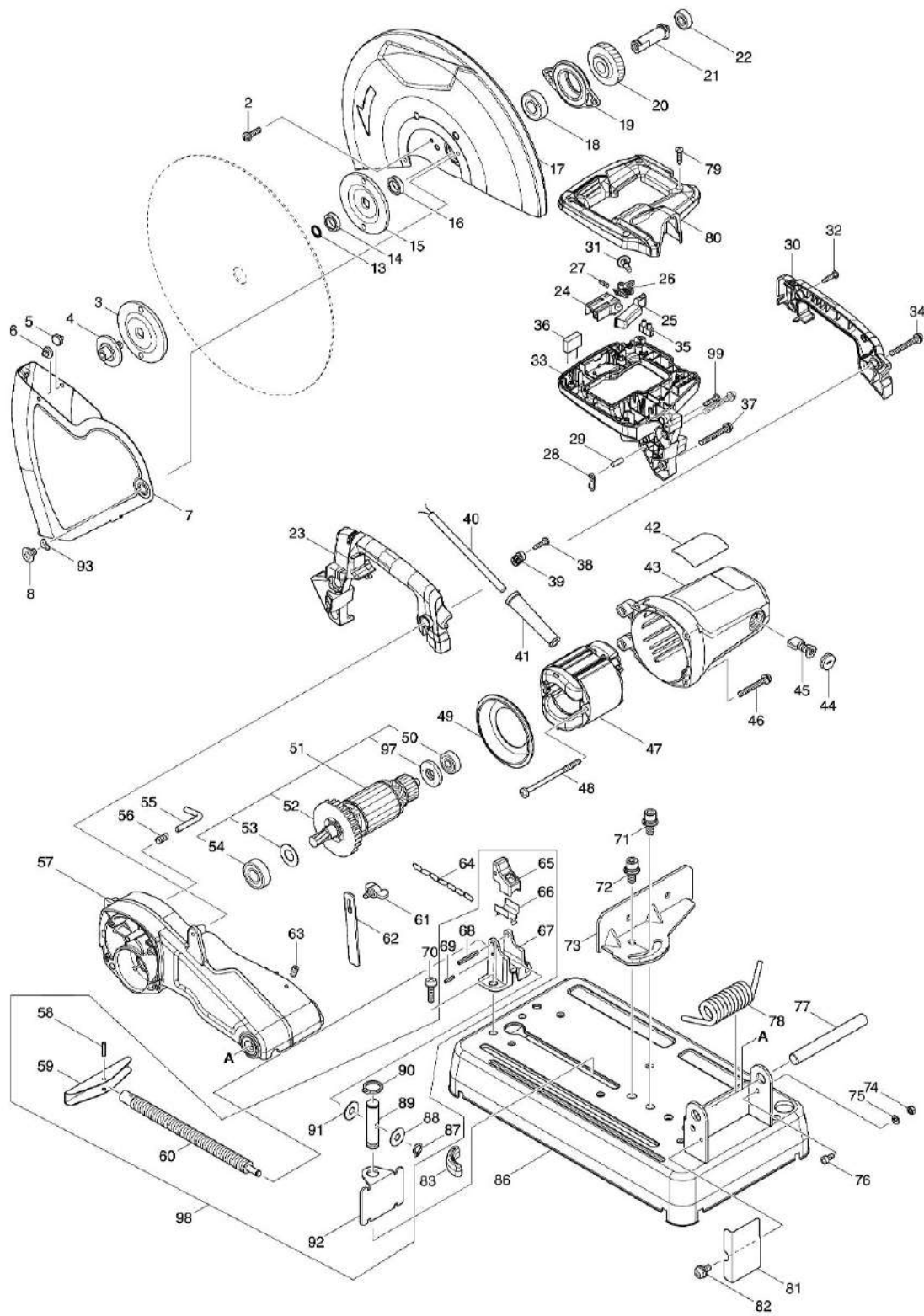


Partdrawing for M2402B - Afkort slijpmachine



Model No.M2402 355MM PORTABLE CUT OFF



Nr.	Part nr.	Name
002	265122-5	Schroef 5X20
003	224456-5	Buiten/Binnenflens 2414En A
004	251498-6	Inbusbout M10X25 M2401
005	416771-3	Rubber Dop M2402
006	416771-3	Rubber Dop M2402
007	161529-2	Verende Beschermkap M2403
008	265121-7	Schroef M6 A
013	213180-5	O-Ring 14 Mt242
014	257255-0	Vulring 17Mm 2414En
015	224456-5	Buiten/Binnenflens 2414En A
016	257255-0	Vulring 17Mm 2414En
017	161778-1	Beschermkap M2403
018	211290-2	Kogellager 6203Zz Hm1214C P
019	316527-3	Lagerhuis 2414B
020	221462-1	Tandwiel 43 M2401
021	326790-0	As M2401
022	210199-5	Kogellager 6000ZZ P
023	183R74-5	Handgreepset M2402
024	651067-7	Schakelaar M2402
025	418140-4	Schakelhandel Mt242
026	418139-9	Blokkeerknop Mt242
027	231397-8	Drukveer 4
028	281216-8	Hanger Mt242 A
029	268101-2	Pen 6 Mt242 A
030	183R74-5	Handgreepset M2402
031	451037-4	Deblokkeerknop Ls1016Lb A
032	265B67-9	Tapschr 4x18mm DGA520 A
033	140X60-5	Handgreep M2402
033C10	263005-3	Rubber Pen 6 AC320H P
034	265104-7	Schroef M5X40Mm Mt582
035	654475-1	Kroonsteen Bo4553-Bo4554 A
036	645275-0	Condensator M2401
037	265104-7	Schroef M5X40Mm Mt582
038	265B67-9	Tapschr 4x18mm DGA520 A
039	687140-7	Trekontlaster 18V
040	695123-3	Netsnoer 2X1.50 4.0Mtr A
041	682505-8	Kabeltule 10-90 P
041-1B	682585-4	Kabeltule 10 GA9090 A
042	857W56-0	Naamplaat M2402
043	140X58-2	Motorhuis M2402
043B	140X63-9	Motorhuis M2402B A
043C10	644502-2	Koolborstelhouder 7x18 M2402
044	644802-0	Koolborsteldop M2401
045	191953-5	Koolborstel Set Cb-203 P
046	265104-7	Schroef M5X40Mm Mt582
047	534752-6	Veld M2402

Nr.	Part nr.	Name
047C10	654208-4	Kabelschoen A
048	266328-8	Schroef 5X14Mm Mt242
049	418143-8	Opvulplaat Mt242
050	211066-7	Kogellager 6200Lib
051	515564-6	Anker M2402
052	240003-4	Waaier 80mm M2402 #
053	267274-8	Sluistring 15
054	211240-7	Kogellager 6202Zz
055	322665-1	Blokkeerknop M2402
056	233372-0	Drukveer 7
057	144057-2	Tandwielhuis M2402
057C10	263029-9	Rubber Pen 6
058	951163-4	Spanstift 5-20
059	271431-2	Handle 120 M2401 P
060	326802-9	Schroef materiaalklem M2401 P
063	251961-9	Zeskantbout 6X10
064	282015-1	Ketting 2416En
065	313114-9	Draadspilmoer 2416En
066	347083-2	Plaat M2401 P
067	319474-7	Schroefgeleider M2401 P
068	951175-7	Kerfstift 5-36
069	951110-5	Spanstift 4-16
070	265125-9	Met.Schroef M8X30Mm
071	251499-4	Inbusbout M10X25Mm M2403
072	251499-4	Inbusbout M10X25Mm M2403
073	347276-1	Geleidingsplaat 2414EN/MT242 A
074	931302-2	Zeskantmoer M6
075	942151-2	Veerring 6 P
076	922312-0	Inbusbout M6X12
077	326801-1	Stang 16 M2402
078	232325-6	Torsieveer 20 M2401
079	265B67-9	Tapschr 4x18mm DGA520 A
080	412838-5	Handgriepkap M2402
081	161779-9	Vonkenvanger M2402
082	265144-5	Schroef 6X12 Mt242
083	421834-2	Buffer Mt242
086	161777-3	Voetplaat M2401
087	961004-6	Borgring S-8
088	267257-8	Sluistring 8 Mt242
089	256545-8	Pin 2414En P
090	961056-7	Borgring S-16
091	267257-8	Sluistring 8 Mt242
092	347277-9	AANDRUKPLAAT 2416S P
093	253903-9	Veerring 6 A
097	681630-2	Isolatie ring
098	136349-3	Gereedschapsklem M4202

Partdrawing for M2402B - Afkort slijpmachine



Nr.	Part nr.	Name
099	265B67-9	Tapschr 4x18mm DGA520 A