



ПАСПОРТ

ГАЗОНОКОСИЛКА
ЭЛЕКТРИЧЕСКАЯ
ELITECH

ГЭ 1232ТК (E1601.023.00)



ПАШПАРТ
ГАЗОНАКАСИЛКА ЭЛЕКТРЫЧНАЯ ELITECH

ТӨЛҚҰЖАТ
ЭЛЕКТР ШӨП ШАБАТЫН МАШИНА ELITECH

ԱՆՁՆԱԳԻՐ
ԷԼԵԿՏՐԱԿԱՆ ԽՈՏՅՆՁԻՉ ELITECH

ЕАС

RU

Паспорт изделия

4-24 Стр.

BY

Пашпарт вырабы

25-46 Старонка

KZ

Өнім паспорты

47-68 Бет

AM

Ապրանքի անձնագիր

69-96 Էջ

УВАЖАЕМЫЙ ПОКУПАТЕЛЬ!

Благодарим Вас за выбор продукции ELITECH! Мы рекомендуем Вам внимательно ознакомиться с данным паспортом и тщательно соблюдать предписания по мерам безопасности, эксплуатации и техническому обслуживанию оборудования. Содержащаяся в паспорте информация основана на технических характеристиках, имеющихся на момент выпуска паспорта. Настоящий паспорт содержит информацию, необходимую и достаточную для надежной и безопасной эксплуатации изделия. В связи с постоянной работой по совершенствованию изделия изготовитель оставляет за собой право на изменение его конструкции, не влияющее на надежность и безопасность эксплуатации, без дополнительного уведомления.

СОДЕРЖАНИЕ

1. НАЗНАЧЕНИЕ	4
2. ПРАВИЛА ТЕХНИКИ БЕЗОПАСНОСТИ.....	4
3. ТЕХНИЧЕСКИЕ ХАРАКТЕРИСТИКИ.....	7
4. КОМПЛЕКТАЦИЯ.....	8
5. УСТРОЙСТВО ГАЗОНОКОСИЛКИ	9
6. СБОРКА И ПОДГОТОВКА К РАБОТЕ.....	10
7. ЭКСПЛУАТАЦИЯ.....	14
8. ТЕХНИЧЕСКОЕ ОБСЛУЖИВАНИЕ	17
9.ВОЗМОЖНЫЕ НЕИСПРАВНОСТИ И МЕТОДЫ ИХ УСТРАНЕНИЯ	19
10. ТРАНСПОРТИРОВКА И ХРАНЕНИЕ.....	19
11. УТИЛИЗАЦИЯ	20
12. СРОК СЛУЖБЫ	20
13. ДАННЫЕ О ПРОИЗВОДИТЕЛЕ, ИМПОРТЕРЕ И СЕРТИФИКАТЕ/ ДЕКЛАРАЦИИ И ДАТЕ ПРОИЗВОДСТВА.....	20
14. ГАРАНТИЙНЫЕ ОБЯЗАТЕЛЬСТВА.....	20

1. НАЗНАЧЕНИЕ

Газонокосилка электрическая (далее по тексту – газонокосилка) предназначена для кошения газонов, как на приусадебных участках, на подготовленных и систематически обрабатываемых участках с ровной поверхностью, без ям и кочек. На участке эксплуатации должны быть предварительно убраны все посторонние предметы, которые могут попасть в область вращающегося ножа, что может стать причиной, как нанесения травм людям и оборудованию, находящимся рядом, так и выхода из строя самой газонокосилки.

Рекомендуемые условия для эксплуатации газонокосилки: температура окружающего воздуха от +5°C до +35°C и относительная влажность воздуха не более 80%.

Запрещается использовать газонокосилку не по назначению.

2. ПРАВИЛА ТЕХНИКИ БЕЗОПАСНОСТИ

Перед эксплуатацией газонокосилки внимательно изучите содержания Паспорта, ознакомьтесь с органами управления газонокосилки и правилами техники безопасности. Не выбрасывайте Паспорт, он может понадобиться Вам в будущем.

Перед началом работы всегда проверяйте, что газонокосилка правильно собрана. Проверяйте правильность установки и надежность крепления всех элементов конструкции, особенно ножа.

Периодически проверяйте состояние ножа. Затупленный нож необходимо заточить или заменить новым, если он сильно поврежден. Используйте только оригинальные аксессуары и запасные части ELITECH.

Перед включением газонокосилки удалите с обрабатываемой территории посторонние предметы (камни, ветки, арматуру и т.д.). Используйте средства индивидуальной защиты (очки, наушники, защитную обувь и одежду). Посторонний предмет может отскочить от ножа и нанести серьезные травмы, если не использовать средства индивидуальной защиты.

Во время работы в радиусе 15 м. не должно находиться посторонних лиц, особенно детей. К работе с газонокосилкой не допускаются лица, не достигшие 18 лет, а также лица в состоянии алкогольного или наркотического опьянения. Не рекомендуется работать с газонокосилкой в состоянии сильной усталости или после приема медикаментов.

Работайте с газонокосилкой только в светлое время суток или при хорошем искусственном освещении.

Не оставляйте газонокосилку без присмотра. Всегда отключайте газонокосилку от электросети, когда оставляете ее без присмотра или при переходе с одного обрабатываемого участка на другой, а также при перерывах в работе и техническом обслуживании.

Не погружайте газонокосилку в воду или другую жидкость – это может привести к коррозии деталей газонокосилки и удару электрическим током.

Запрещается подключать газонокосилку к электросети, используя удлинитель с поврежденным электрическим кабелем. Периодически проверяйте состояние электрокабеля газонокосилки и удлинителя с целью выявления повреждений или обрывов.

При работе с газонокосилкой следите, чтобы электрокабель удлинителя не попал под режущий нож.

При повреждении электрокабеля немедленно отключите газонокосилку от электросети.

Запрещается работать с газонокосилкой в дождь. Это может привести к поломке газонокосилки или поражению электрическим током.

Любой вид ремонта газонокосилки, кроме чистки, должен производиться в авторизованном сервисном центре официального дилера ELITECH.

Критерии предельного состояния

Внимание! При возникновении посторонних шумов при работе газонокосилки, повреждений изоляции кабеля и удлинителя, механических повреждений корпуса необходимо немедленно выключить газонокосилку и обратиться в авторизованный сервисный центр для устранения неисправностей.

Используемые предупреждающие символы



Используйте средства защиты органов зрения и слуха



Используйте защитные перчатки



Используйте специальную защитную обувь



Изучите содержание Паспорта изделия



Контролируйте дистанцию до объектов и людей



Перед любым обслуживанием оборудование отключите кабель питания и следуйте рекомендациям из Паспорта



Будьте внимательны! При нарушении требований техники безопасности существует угроза поражения электрическим током!



Будьте внимательны! Не допускайте обрыв и повреждение электрического кабеля. Существует угроза поражения электрическим током!



Не допускайте попадания рук и ног в область режущей деки с вращающимся ножом.



Части и компоненты техники с электродвигателем не предназначены для утилизации с бытовым мусором. Сдайте их в специально оборудованное пункту приёма

Критерии предельного состояния

Внимание! При возникновении посторонних шумов при работе газонокосилки, повреждений изоляции электрокабеля, механических повреждений корпуса необходимо немедленно выключить газонокосилку и обратиться в авторизированный сервисный центр официального дилера ELITECH для устранения неисправностей.

3. ТЕХНИЧЕСКИЕ ХАРАКТЕРИСТИКИ

Таблица 1

ПАРАМЕТРЫ / МОДЕЛИ	ГЭ 1232ТК
Артикул	E1601.023.00
Потребляемая мощность Вт	1200
Напряжение сети, В	230
Обороты двигателя, об/мин	3200
Ширина кошения мм	320
Материал режущей деки	Композитный
Высота кошения мм	25 / 45 / 65
Количество настроек высоты кошения	3
Объем травосборника, л	35
Уровень шума, дБ(А)	96
Уровень вибрации на рукоятках м/с ²	0,799
Размер колёс (передние/задние) мм	140 / 140
Габаритные размеры упаковки мм	580*390*280
Масса, кг	7,2

4. КОМПЛЕКТАЦИЯ



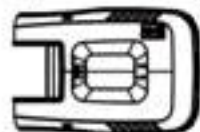
1.Газонокосилка 1 шт.



2.Нижняя часть рукояток 1 шт.



3.Верхняя часть рукояток 1 шт.



4.Травосборник 1 шт.



5.Ручка для переноски 1 шт.



6.Болт 2 шт.



7.Шайба 2 шт.



8.Быстрый фиксатор 2 шт.



9. Клипса для кабеля 2 шт.

10.Набор крепежных изделий
(винты, шпильки) 2 шт.



11.Паспорт 1 шт.

5. УСТРОЙСТВО ГАЗОНОКОСИЛКИ

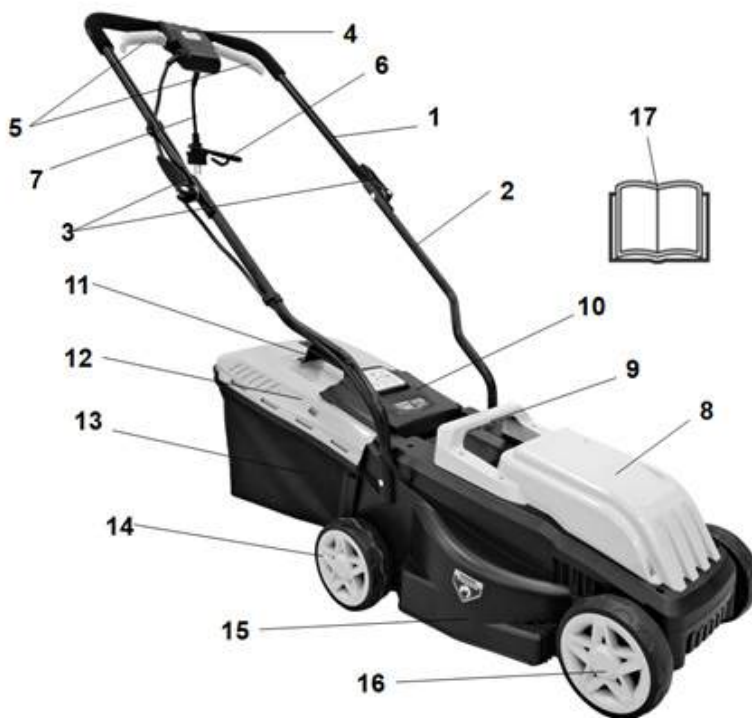
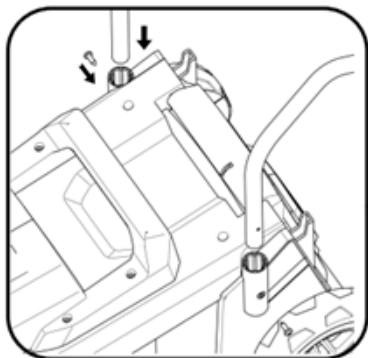


Рис. 1

- | | |
|---------------------------------------|----------------------------------|
| 1 – верхняя часть рукояток управления | 9 – ручка для переноски |
| 2 – нижняя часть рукояток управления | 10 – крышка заднего выброса |
| 3 – фиксаторы быстрой сборки рукояток | 11 – индикатор наполнения |
| 4 – кнопка блокировки включения | травосборника |
| 5 – рычаги включения двигателя | 12 – верхняя часть травосборника |
| 6 – держатель кабеля удлинителя | (жесткий пластик) |
| 7 – кабель подключения в электросети | 13 – нижняя часть травосборника |
| 8 – кожух электродвигателя | (матерчатый мешок) |
| | 14 – задние колеса |
| | 15 – режущая дека (композитный |
| | материал) |
| | 16 – передние колеса |
| | 17 – паспорт |

ВНИМАНИЕ! Производитель оставляет за собой право изменять конструкцию отдельных компонентов, не влияющих на функциональность изделия.

6. СБОРКА И ПОДГОТОВКА К РАБОТЕ



Нижнюю часть рукояток вставьте в заднюю часть корпуса газонокосилки и зафиксируйте их положение винтами (Рис. 2)

Рис.2

Присоедините верхнюю часть рукояток к нижней части, совместив отверстия в верхней и нижней части, проденьте болты в отверстия, установите шайбы и накрутите быстроразъемные фиксаторы.

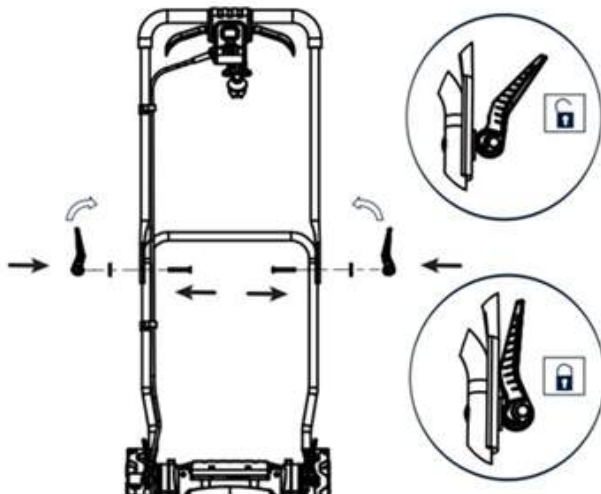


Рис.3

Сборка и установка травосборника.

Соедините рамку из металлического прутка с матерчатым мешком травосборника из материи (Рис. 4).

Убедитесь, что пластиковые зажимы полностью закреплены на металлической рамке.

Прикрепите ручку к верхней части травосборника. Вставьте переднюю часть ручки ① на место, затем прикрепите заднюю ② часть. Перед использованием убедитесь, что ручка надежно закреплена.

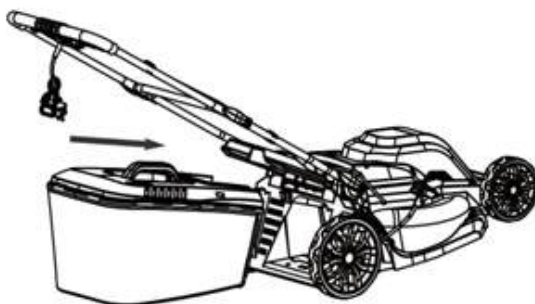
Прикрепите травосборник раме . ③

Установите травосборник на газонокосилку (Рис. 5) – поднимите крышку заднего выброса и установите травосборник на выступы на корпусе газонокосилки.

Рис. 4



Рис. 5



Зафиксируйте кабель на рукоятках с помощью клипс (Рис. 6)



Рис.6

Установка колёс.

Каждое колесо наденьте на ось и пододвиньте его к корпусу до упора. Зафиксируйте положение колеса шплинтом и установите декоративный колпак (Рис. 7)

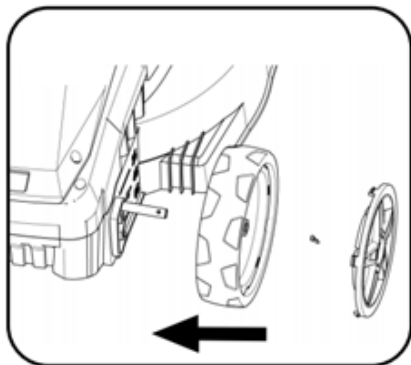


Рис. 7

Сечение используемого удлинителя.

Сечение используемого удлинителя может ограничивать мощность газонокосилки, а также может быть причиной перегрузки и выхода из строя двигателя агрегата. Данная поломка не является гарантийным случаем, так как происходит не по вине производителя.

Рекомендации по использованию удлинителя с медными проводами :

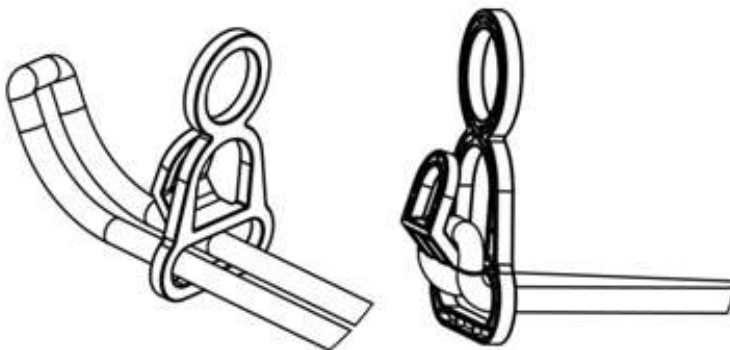
Длина удлинителя	Минимальное сечение
До 30 метров	1,0 мм ²
До 50 метров	1,5 мм ²
До 100 метров	2,5 мм ²

Подсоединение удлинителя можно выполнить двумя способами.

1-й способ.

Использовать фиксатор (позиция 6, Рис. 1) на кабеле питания газонокосилки (Рис. 8).

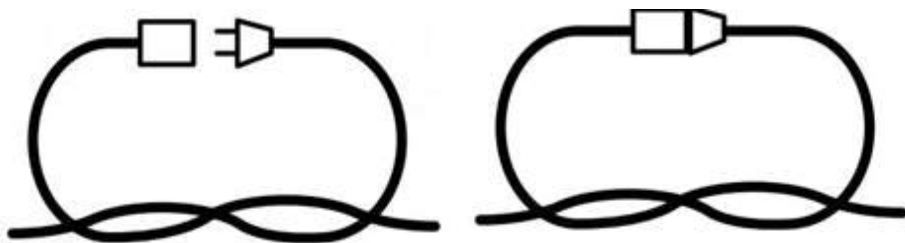
На кабеле удлинителя рядом с розеткой делается петля, просовывается в нижнее отверстие фиксатора, набрасывается на крючок выше отверстия и вытягивается для выбора слабины (свободного хода).



(Рис. 8)

2-ой способ.

Кабель удлинителя и кабель газонокосилки дважды перекрещиваются и соединяются между собой (Рис. 9):



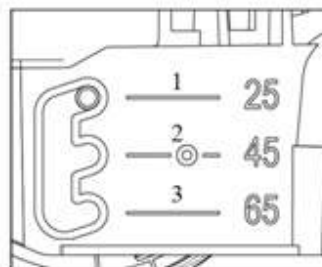
(Рис. 9)

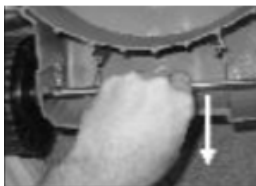
Назначение обоих способов соединения – снять нагрузку с соединения кабеля газонокосилки и удлинителя, чтобы они случайно не разъединились при работе.

Изменение высоты кошения.

Конструкция модели позволяет производить изменение высоты кошения: 3 положения, на высоте 25мм, 45мм, 65мм. Для регулировки высоты необходимо вручную изменить положение передней и задней оси, на которых установлены колёса, с нижней стороны режущей деки.

ВНИМАНИЕ! Перед выполнением регулировки высоты кошения убедитесь, что кабель газонокосилки отключен от соединения с электрической сетью и нож не вращается!





Переверните газонокосилку режущей декой вверх. Ось колёс установлена в одну из выемок в корпусе. Для изменения положения оси передних колёс потяните её на себя и вставьте в другую выемку, соответствующую иному положению высоты кошения.

ВНИМАНИЕ! Убедитесь, что ось со стороны левого и правого колеса располагается на одном уровне, в выемках на одном уровне.



Поставьте газонокосилку на бок. Ось задних колёс располагается в выемке и подпружинена. Для изменения её положения потяните ось в сторону выброса травы сзади и установите в другую выемку, соответствующую иному положению высоты кошения (Рис 10).

Рис. 10

7. ЭКСПЛУАТАЦИЯ

Включение.

Соедините кабель газонокосилки с удлинителем от подключения к электрической сети.

Одной рукой нажмите и удерживайте кнопку запуска ① (Рис. 11).

Другой рукой прижмите рычаг включения (с любой стороны) ① до упора к основной рукоятке.

После нажатия на рычаг, двигатель газонокосилки начнёт работать, нож начнёт вращаться и на кнопку запуска ② можно больше не нажимать.

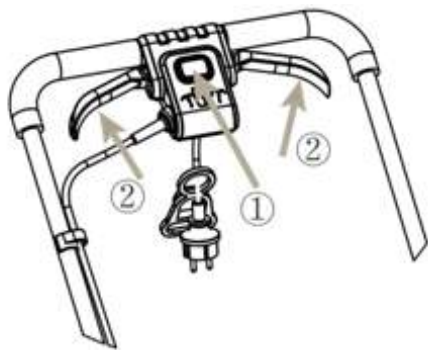


Рис. 11

Выключение.

Отпустите рычаги ②, чтобы они заняли исходное положение и не были бы прижаты к рукояткам

ВНИМАНИЕ! Подождите, пока нож полностью остановится, прежде чем снова запускать двигатель газонокосилки.

Не выключайте и не включайте машину быстро.

После выключения двигателя нож продолжает работать в течение нескольких секунд, поэтому не прикасайтесь к нижней части газонокосилки, пока нож не остановится!

Всегда отключайте устройство от источника питания после завершения работ.

ВНИМАНИЕ! Острый нож значительно повышает производительность газонокосилки. Регулярно проверяйте состояние ножа и затачивайте его, если он затупился.

Участок, на котором собираются косить траву должен быть предварительно подготовлен:

- Убедитесь, что на газоне нет камней, палок, арматуры, проводов и других предметов, которые могут повредить нож или двигатель. Эти предметы могут быть случайно отброшены газонокосилкой в любом направлении и могут привести к серьезным травмам оператора и окружающих.

- Во избежание поражения электрическим током не используйте газонокосилку во влажных условиях.

- Не косите по кругу. Будьте внимательны, когда собираетесь переместить газонокосилку вперед и назад по газону. Рекомендуется обрабатывать газон по схеме, представленной ниже (Рис. 12), избегая перекручивания кабеля питания и проезда по участку, где он находится, т.к. есть риск повредить его.

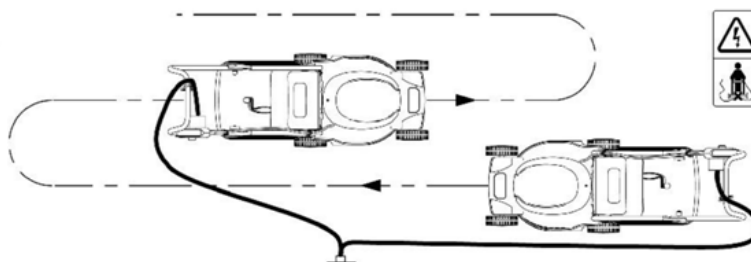
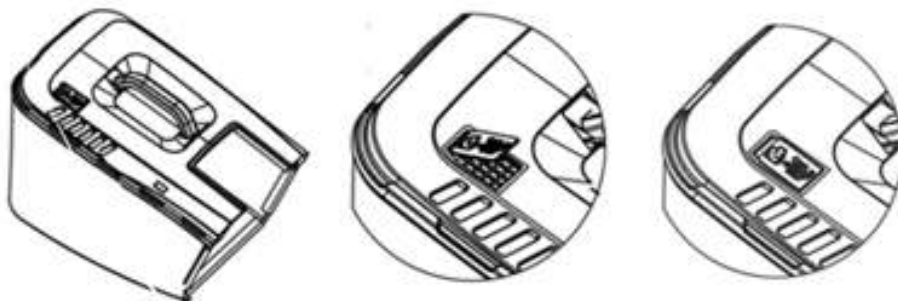


Рис. 12

- Во время кошения следите за тем, чтобы электрический кабель всегда находился позади оператора, на той части участка, который уже обработан. Газон будет выглядеть лучше, если его систематически косить на одной высоте и в разных направлениях.

- При кошении переросшей травы снижайте скорость передвижения, чтобы обеспечить более эффективное кошение и сбор скошенной травы в травосборник. Для получения здорового газона всегда косите только одну треть или меньше от общей длины травы. Средняя высота газона должна составлять от 38 до 50 мм в прохладные месяцы и более 50 мм в жаркие месяцы. Если рост продолжается, газон следует косить и осенью.

ВНИМАНИЕ! При контакте вращающегося ножа с посторонним предметом выключите двигатель и отсоедините кабель питания. Тщательно осмотрите газонокосилку на наличие повреждений. Устраните все повреждения перед началом эксплуатации газонокосилки.



**Пластина приподнята
Травосборник пуст.**

**Пластина на корпусе
Травосборник полон**

Рис. 13

Травосборник имеет индикатор наполнения, выполненный в виде пластины на верхней крышке (Рис. 13).

При пустом и частично заполненном травосборнике и работающем двигателе пластина поднята. При заполнении травосборника воздух, создаваемый вращением ножа, свободно проходить через травосборник не может, создаваемое давление падает и пластина опускается.



Рис. 14

Опорожнение травосборника.

Остановите двигатель газонокосилки. Приподнимите крышку заднего выброса и удерживайте ее. Возьмите травосборник за ручку и снимите его с пазов. Отпустите заднюю крышку. Опорожните травосборник (Рис. 14).

ВНИМАНИЕ! Чем выше трава, тем быстрее будет травосборник наполняться. Если косить переросшую траву, снижайте скорость перемещения с газонокосилкой. В противном случае растут сопротивления, нагрузка на двигатель, что может привести к выходу из строя электрической системы газонокосилки и её двигателя. Ещё перед работой определитесь, где будет место, куда оператор будет приходить и опорожнять травосборник. Возможно таких мест, если участок по площади большой, надо будет предусмотреть несколько, чтобы достичь максимальной производительности. Если трава даже 15см высотой, то травосборник, из практики, может наполняться через 15м передвижения с газонокосилкой.

Почва на участке, как правило, не бывает ровной. Не косите траву сразу на самом низком положении высоты кошения. Нож будет касаться кочек и возвышенностей, затупится, производительность, и качество кошения будут низкими.

8. ТЕХНИЧЕСКОЕ ОБСЛУЖИВАНИЕ

Газонокосилку следует систематически тщательно чистить каждый раз после ее использования.

Не допускайте, чтобы скошенная трава и другой мусор становились сухими и твердыми на любых поверхностях газонокосилки. Засохшие остатки травы и грязь могут ухудшить работу газонокосилки.

Убедитесь, что в травосборнике нет остатков био массы. Особенно это актуально, когда собираетесь оставить газонокосилку на хранение в осенне-зимний период, когда скошенная трава будет преть, появится плесень, что может быть причиной выхода из строя электрической системы и двигателя, а также проблемой запуска газонокосилки весной.

Систематически проверяйте состояние деки газонокосилки, крепление и состояние ножа.

Рекомендуется очищать корпус газонокосилки от грязи и пыли мягкой тканью или салфеткой. Устойчивые загрязнения рекомендуется устранять при помощи мягкой ткани, смоченной в мыльной воде. Недопустимо использовать для устранения загрязнений растворители: бензин, спирт и т.п. Применение растворителей может привести к повреждению корпуса газонокосилки.

Снятие, заточка и установка ножа.

Для снятия и установки ножа всегда надевайте рабочие перчатки и будьте осторожны!

При затуплении без видимых следов ударов о твёрдые предметы и изменения геометрии, нож газонокосилки можно самостоятельно снять и заточить плоским напильником с мелкой насечкой (бархатный) ориентируясь на направление и угол первоначальной заточки ножа.

Если же повреждения ножа, тем более значительные, имеются, то соображениям безопасности такой аксессуар править, затачивать и балансировать следует в сервисном центре официального дилера ELITECH. Для достижения оптимальных результатов кошения рекомендуется проверять состояние ножа перед каждым применением газонокосилки.

ВНИМАНИЕ!

Всегда обращайтесь с ножом осторожно, острые кромки могут привести к травмам. Рекомендуется использовать рабочие перчатки.

Замените нож через 50 часов работы или через 2 года, в зависимости от того, что произойдет раньше, независимо от состояния.

Если нож треснул или поврежден, замените его новым.

Не касайтесь ножа непосредственно рукой, без защитных перчаток

Поддерживайте остроту ножа. Если нож сильно износился и затупился, его следует заточить или заменить.

Состояние ножа и степень его заточки напрямую влияет на производительность газонокосилки.

Для снятия ножа, обязательно оденьте перчатки. Чтобы не повредить руки, можно намотать на нож в области заточенных режущих кромок, ткань. Зафиксируйте положение ножа, чтобы нож не вращался. Открутите болт, крепящий нож, против часовой стрелки с помощью гаечного ключа. Снимите нож. Заточите его или установите новый нож. (Рис. 15). Убедитесь, что нож устанавливается правильно, с точки зрения направления вращения. Зафиксируйте положение ножа на двух шпильках на фланце и затем вверните фиксирующий болт на место. Плотно затяните болт (момент затяжки 45-60 Нм).

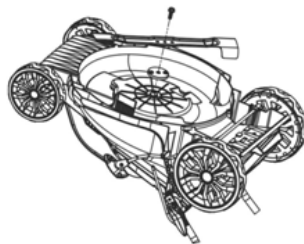


Рис. 15

Хранение агрегата

Для уменьшения места при хранении управляющую рукоятку можно сложить, ослабив фиксаторы.

ВНИМАНИЕ!

При складывании рукояток следите, чтобы не пережать электрический кабель

9. ВОЗМОЖНЫЕ НЕИСПРАВНОСТИ И МЕТОДЫ ИХ УСТРАНЕНИЯ

Таблица 2

Неисправность	Возможная причина	Действия по устранению
Двигатель не запускается и не работает	Газонокосилка не подключена к электросети	Проверьте подключение вилки электрокабеля питания к разъему удлинителя и подключение вилки удлинителя к сетевой розетке
	На нож намоталась трава	Очистите нож от травы
Низкие обороты двигателя, снизилась производительность кошения	Травосборник наполнился травой	Опорожните травосборник
	На нож намоталась трава	Очистите нож от травы
	Кошение высокой травы при минимальной высоте среза	Установите максимальную высоту кошения
	Нож затупился	Заточите или замените новым
Травосборник заполняется не полностью	Газон имеет высокую влажность	Дайте газону высохнуть
	Неправильный выбор высоты кошения	Отрегулируйте высоту кошения
	Нож затупился	Заточите/ замените нож

Ремонт газонокосилки должен производиться только квалифицированными специалистами официального дилера ELITECH.

10. ТРАНСПОРТИРОВКА И ХРАНЕНИЕ

Инструмент можно транспортировать всеми видами крытого транспорта при температуре воздуха от минус 50 °С до плюс 50 °С и относительной влажности до 80 % (при температуре плюс 25 °С) в соответствии с правилами перевозки грузов, действующими на данном виде транспорта.

Инструмент должен храниться в заводской упаковке в отапливаемом вентилируемом помещении при температуре от плюс 5 до плюс 40 °С и относительной влажности до 80 % (при температуре плюс 25 °С).

11. УТИЛИЗАЦИЯ

Не выбрасывайте инструмент и его компоненты с бытовым мусором. Утилизируйте инструмент согласно действующим правилам по утилизации промышленных отходов.

12. СРОК СЛУЖБЫ

Изделие относится к любительскому классу. Срок службы 5 лет.

13. ДАННЫЕ О ПРОИЗВОДИТЕЛЕ, ИМПОРТЕРЕ И СЕРТИФИКАТЕ / ДЕКЛАРАЦИИ И ДАТЕ ПРОИЗВОДСТВА

Данные о производителе, импортере, а также данные об официальном представителе и информация о сертификате находится в приложении №1 к Паспорту изделия.

14. ГАРАНТИЙНЫЕ ОБЯЗАТЕЛЬСТВА

Гарантийный срок на изделие составляет 24 месяца с момента продажи Потребителю.

Срок службы изделия и комплектующих устанавливается производителем и указан в Паспорте.

В течение гарантийного срока покупатель имеет право на бесплатное устранение неисправностей, которые явились следствием производственных дефектов. Ремонт и экспертиза товара, при обнаружении недостатка, производится только в авторизованных сервисных центрах, актуальный перечень которых можно найти на сайте <https://elitech.ru/sections/service>

Гарантийный ремонт производится по предъявлению документа приобретения и гарантийного талона, а при отсутствии - срок начала гарантии исчисляется со дня изготовления изделия.

Заменяемые по гарантии детали переходят в собственность мастерской.

Гарантийное обслуживание не распространяется на изделия, недостатки которых возникли вследствие:

- нарушения условий и правил эксплуатации, хранения и/или транспортировки изделия, а также при отсутствии или частичном отсутствии или повреждении маркировочного шильдика и/или серийного номера изделия;
- эксплуатации изделия с признаками неисправности (повышенный шум, вибрация, сильный нагрев, неравномерное вращение, потеря мощности, снижение оборотов, сильное искрение, запах гари, нехарактерный выхлоп);
- механических повреждений (трещин, сколов, вмятин, деформаций и т.д.);
- повреждений, вызванных воздействием агрессивных сред, высоких температур

- или иных внешних факторов, при коррозии металлических частей;
- повреждений, вызванных сильным внутренним или внешним загрязнением, попаданием в изделие инородных предметов и жидкостей, материалов и веществ, засорение вентиляционных каналов (отверстий), масляных каналов, а также повреждения, наступившие вследствие перегрева, неправильного хранения, ненадлежащего ухода;
 - естественного износа упорных, трущихся, передаточных деталей и материалов,
 - вмешательства в работу или повреждения счётчика моточасов.
 - перегрузки или неправильной эксплуатации. К безусловным признакам перегрузки изделия относятся (но не ограничиваясь): появление цветов побежалости, одновременный выход из строя сопряженных или последовательных деталей, например ротора и статора, выход из строя шестерни редуктора и якоря, первичной обмотки трансформатора, деформация или оплавление деталей, узлов изделия, или проводов электродвигателя под действием высокой температуры, а также вследствие несоответствия параметров электросети указанному в таблице номиналов для данного изделия;
 - выхода из строя сменных приспособлений (звездочек, цепей, шин, форсунок, дисков, ножей кусторезов, газонокосилок и триммеров, лески и триммерных головок, защитных кожухов, аккумуляторов, свечей зажигания, топливных и воздушных фильтров, ремней, пилок, звездочек, цанг, сварочных наконечников, шлангов, пистолетов и насадок для моек высокого давления, элементов натяжения и крепления (болтов, гаек, фланцев), воздушных фильтров и т.п.), а также неисправности изделия, вызванные этими видами износа;
 - несоблюдения требований к составу и качеству топливной смеси, повлекшему выход из строя поршневой группы (залегание поршневого кольца и/или наличие царапин и задиров на внутренней поверхности цилиндра и поверхности поршня, разрушение или оплавление опорных подшипников шатуна и поршневого пальца);
 - недостаточного количества масла или не соответствием типа масла в картере у компрессоров, 4-х тактных двигателей (наличие царапин и задиров на шатуне, коленвале, даже при наличии датчика уровня масла);
 - выхода из строя расходных и быстроизнашивающихся деталей, сменных приспособлений и комплектующих (стартеры, приводные шестерни, направляющие ролики, приводные ремни, колеса, резиновые амортизаторы, уплотнители, сальники, лента тормоза, защитные кожухи, поджигающие электроды, термопары, сцепления, смазка, угольные щетки, ведущие звездочки, сварочная горелка (сопла, наконечники и направляющие каналы), стволы, клапана моек высокого давления, и т. п.), а так же на неисправности изделия, вызванные этими видами износа;
 - вмешательства с повреждением шлицев крепежных элементов, пробок, защитных стикеров и т.п.;

Гарантия не распространяется:

- На изделие, в конструкцию которого были внесены изменения и дополнения;
- На изделия бытового назначения, используемые для предпринимательской деятельности или в профессиональных, промышленных целях (согласно назначению в руководстве по эксплуатации);
- На профилактическое и техническое обслуживание изделия (смазку, промывку, чистку, регулировку и т.д.);
- Неисправности изделия, возникшие вследствие использования принадлежностей, сопутствующих и запасных частей, которые не являются оригинальными.

ГАРАНТИЙНЫЙ ТАЛОН

Наименование изделия: _____

Модель: _____

Артикул модели: _____

Дата выпуска: _____

Серийный номер: _____

Дата продажи: _____

Штамп торговой организации:

ОТРЫВНОЙ ТАЛОН № _____
 (заполняется сервисным центром)

Дата приемки _____

Сервисный центр _____

Номер заказ-наряда _____

Дата выдачи _____

Подпись клиента _____

Штамп сервисного центра

ОТРЫВНОЙ ТАЛОН № _____
 (заполняется сервисным центром)

Дата приемки _____

Сервисный центр _____

Номер заказ-наряда _____

Дата выдачи _____

Подпись клиента _____

Штамп сервисного центра

ОТРЫВНОЙ ТАЛОН № _____
 (заполняется сервисным центром)

Дата приемки _____

Сервисный центр _____

Номер заказ-наряда _____

Дата выдачи _____

Подпись клиента _____

Штамп сервисного центра



ШАНОЎНЫ ПАКУПНІК!

Дзякуем Вам за выбар прадукцыі ELITECH! Мы рэкамендуем Вам уважліва азнаёміцца з дадзеным пашпартам і паслядоўна выконваць прадпісанні па мерах бяспекі, эксплуатацыі і тэхнічнаму абслугоўванню абсталявання.

Інфармацыя, якая змешчана ў пашпарце, грунтуецца на тэхнічных характарыстыках, дзейсных на момант выпуску пашпарта.

Дадзены пашпарт змяшчае інфармацыю, неабходную і дастатковую для надзейнай і бяспечнай эксплуатацыі вырабу.

У сувязі з няспыннай працай па ўдасканаленні вырабу вытворца пакідае за сабой права на змену яго канструкцыі, якая не ўплывае на надзейнасць і бяспеку эксплуатацыі, без дадатковага апавяшчэння.

ЗМЕСТ

1. ПРЫЗНАЧЭННЕ.....	26
2. ПРАВИЛЫ ТЭХНІКІ БЯСПЕКІ.....	26
3. ТЭХНІЧНЫЯ ХАРАКТАРЫСТЫКІ	29
4. КОМПЛЕКТАЦЫЯ.....	30
5. УЛАДКАВАННЕ ГАЗОНАКАСІЛКІ	31
6. ЗБОРКА І ПОДГОТОВКА К РАБОТЕ.....	32
7. ЭКСПЛУАТАЦЫЯ	36
8. ТЭХНІЧНАЕ АБСЛУГОЎВАННЕ.....	39
9. МАГЧЫМЫЯ НЯСПРАЎНАСЦІ І МЕТАДЫ ІХ УХІЛЕННЯ.....	41
10. ТРАНСПАРЦІРОЎКА І ЗАХОЎВАННЕ	41
11. УТЫЛІЗАЦЫЯ	42
12. ТЭРМІН СЛУЖБЫ	42
13. ДАДЗЕННЫЯ АБ ВЫТВОРЦЫ, ІМПАРЦЁРЫ І СЕРТЫФІКАЦЕ/ДЭКЛАРАЦЫІ І ДАЦЕ ВЫТВОРЧАСЦІ	42
14. ГАРАНТЫЙНЫЯ АБАВЯЗКІ	42

1. ПРЫЗНАЧЭННЕ

Газонакасілка электрычная (далей па тэксце – газонакасілка) прызначаная для касьбы газонаў, як на прысядзібных участках, на падрыхтаваных і сістэматычна апрацоўваемых участках з роўнай паверхняй, без ям і кочак.

На ўчастку эксплуатацыі павінны быць папярэдне прыбраныя ўсе староннія прадметы, якія могуць патрапіць у вобласць рухомага нажа, што можа стаць прычынай, як нанясення траўмаў людзям і абсталяванню, якія знаходзяцца побач, так і выхаду з ладу самой газонакасілкі.

Рэкамендаваныя ўмовы для эксплуатацыі газонакасілкі: тэмпература навакольнага паветра ад $+5^{\circ}\text{C}$ да $+35^{\circ}\text{C}$ і адносная вільготнасць паветра не больш за 80%.

Забараняецца выкарыстоўваць газонакасілку не па прызначэнні.

2. ПРАВИЛЫ ТЭХНІКІ БЯСПЕКІ

Перад эксплуатацыяй газонакасілкі ўважліва вывучыце змест Пашпарта, азнаёмцеся з органамі кіравання і правіламі тэхнікі бяспекі эксплуатацыі абсталявання. Не выкідайце Пашпарт, ён можа спатрэбіцца Вам у будучыні.

Перад пачаткам працы заўсёды правярайце, што газонакасілка правільна сабрана. Правярайце правільнасць усталёўкі і надзейнасць мацавання ўсіх элементаў газонакасілкі, асабліва нажа.

Перыядычна правярайце стан нажа. Затуплены нож неабходна завастрыць або замяніць на новы, калі ён моцна пашкоджаны. Выкарыстоўвайце толькі арыгінальныя аксэсуары і запасныя часткі ELITECH.

Перад уключэннем газонакасілкі выдаліце з апрацоўваемай тэрыторыі староннія прадметы (камяні, галінкі, арматуру і г.д.). Патрапіўшы пад нож, яны могуць вылецець з вялікай хуткасцю.

Падчас працы ў радыусе 15 м. не павінна знаходзіцца старонніх асоб, асабліва дзяцей. Да працы з газонакасілкай не дапускаюцца асобы, якія не дасягнулі 18 гадоў, а таксама асобы ў стане алкагольнага або наркатычнага ап'янення. Не рэкамендуецца працаваць з газонакасілкай у стане моцнай стомленасці або пасля прыёму медыкаментаў.

Працуйце з газонакасілкай толькі ў светлы час сутак або пры добрым штучным асвятленні.

Не пакідайце газонакасілку без нагляду. Заўсёды адключайце газонакасілку ад электрасеткі, калі пакідаеце яе без нагляду або пры пераходзе з аднаго апрацоўваючага ўчастку на іншы, а таксама пры перапынках у працы і тэхнічным абслугоўванні.

Не апускайце газонакасілку ў ваду ці іншую вадкасць – гэта можа прывесці да карозіі дэталей газонакасілкі і ўдару электрычным токам.

Забараняецца падключачь газонакасілку да электрасеткі, выкарыстоўваючы падаўжальнікам з пашкоджаным электрычным кабелем. Перыядычна правярайце

стан електракабеля газонакасілки і падаўжальніка з мэтай выяўлення пашкодванняў або абрываў.

Пры працы з газонакасілкай сачыце, каб електракабель падаўжальніка не трапіў пад рэжучы нож.

Пры пашкодванні електракабеля неадкладна адключыце газонакасілку ад электрасеткі.

Забараняецца працаваць з газонакасілкай у дождж. Гэта можа прывесці да паломкі газонакасілки або паражэння электрычным токам.

Любы выгляд рамонту газонакасілки, акрамя чысткі, павінен вырабляцца ў аўтарызаваным сэрвісным цэнтры афіцыйнага дылера ELITECH.

Крытэрыі гранічнага стану

Увага! Пры ўзнікненні старонніх шумоў пры працы газонакасілки, пашкодванняў ізаляцыі електракабеля, механічных пашкодванняў корпуса неабходна неадкладна выключыць газонакасілку і звярнуцца ў аўтарызаваны сэрвісны цэнтр для ўхілення няспраўнасцяў.

Выкарыстоўваюцца папярэдзальныя сімвалы



Выкарыстоўвайце сродкі абароны органаў зроку і слыху



Выкарыстоўвайце ахоўныя пальчаткі



Выкарыстоўвайце спецыяльную ахоўную абутак



Вывучыце змест пашпарта выраба



Кантралюйце дыстанцыю да аб'ектаў і людзей



Перад любым абслугоўваннем абсталяванне адключыце кабель сілкавання і прытрымлівайцеся рэкамендацыям з пашпарта



Будзьце ўважлівыя! Пры парушэнні патрабаванняў тэхнікі бяспекі існуе пагроза паразы электрычным токам!



Будзьце ўважлівыя! Не дапускайце абрыў і пашкоджанне электрычнага кабеля. Існуе пагроза паразы электрычным токам!



Не дапускайце траплення рук і ног у вобласць рэжучай дэкі з рухаючымся нажом.



Часткі і кампаненты тэхнікі з электрарухавіком не прызначаны для ўтылізацыі з бытавым смеццем. Здайце іх у спецыяльна абсталяваныя пункты прыёму

Крытэрыі гранічнага стану

Увага! Пры ўзнікненні старонніх шумоў пры працы газонакасілкі, пашкодванняў ізаляцыі электракабеля, механічных пашкодванняў корпуса неабходна неадкладна выключыць газонакасілку і звярнуцца ў аўтарызаваны сэрвісны цэнтр афіцыйнага дылера ELITECH для ліквідацыі няспраўнасцяў.

3. ТЭХНІЧНЫЯ ХАРАКТАРЫСТЫКІ

Табліца 1

ПАРАМЕТРЫ / МАДЭЛІ	ГЭ 1232ТК
Артыкул	E1601.023.00
Спажываная магутнасць Вт	1200
Напружанне сеткі, В	230
Абароты рухавіка, аб / мін	3200
Шырыня кашэння мм	320
Матэрыял рэжучай дэкі	Кампазітны
Вышыня кашэння мм	25 / 45 / 65
Колькасць налад вышыні кашэння	3
Аб'ём травосборніка, л	35
Узровень шуму, дБ (А)	96
Узровень вібрацыі на дзяржальнях м / с ²	0,799
Памер колаў (пярэднія/заднія) мм	140 / 140
Габарытныя памеры ўпакоўкі мм	580*390*280
Маса, кг	7,2

4. КОМПЛЕКТАЦІЯ



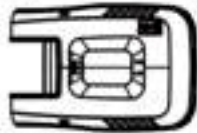
1. Газонакасілка 1 шт.



2. Ніжня частка дзяржальняў 1 шт.



3. Верхняя частка дзяржальняў 1 шт.



4. Травазборнік 1 шт.



5. Ручка для пераноскі 1 шт.



6. Болт 2 шт.



7. Шайба 2 шт.



8. Хуткі фіксатар 2 шт.



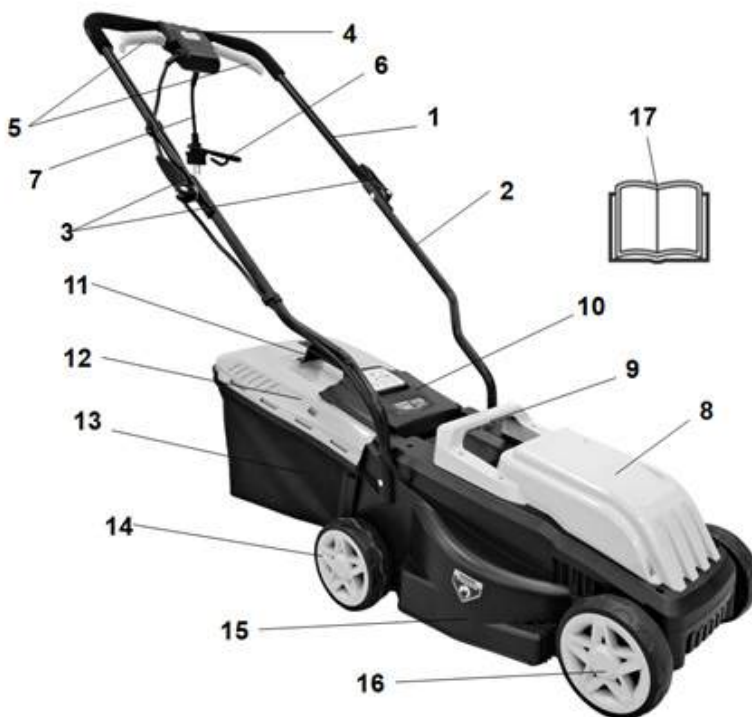
9. Кліпса для кабеля 2 шт.

10. Набор крапежных вырабаў
(вінты, шплінт) 2 шт.



11. Пашпарт 1 шт.

5. УЛАДКАВАННЕ ГАЗОНАКАСІЛКІ



Рыс. 1

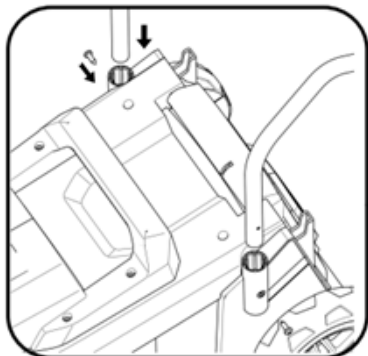
1 – верхняя часть дзяржальняў.
 2 – ніжняя частка дзяржальняў.
 3 – фіксатары хуткай зборкі дзяржальняў
 4 – кнопка блакавання ўключэння
 5 – рычагі ўключэння рухавіка
 6 – трымальнік кабеля падаўжальніка
 7 – кабель падлучэння ў электрасеткі
 8 – кажух электрарухавіка

9 – ручка для переноскі
 10 – крышка задняга выкіду
 11 – індыкатар напаўнення травазборніка
 12 – верхняя частка травазборніка (жорсткі пластык)
 13 – ніжняя частка травазборніка (мацэрчаты мяшок)
 14 – заднія колы
 15 – рэжучая дэка (кампазітны матэрыял)
 16 – пярэднія колы
 17 – пашпарт

УВАГА! Вытворца пакідае за сабой права змяняць канструкцыю асобных кампанентаў, якія не ўплываюць на функцыянальнасць выраба.

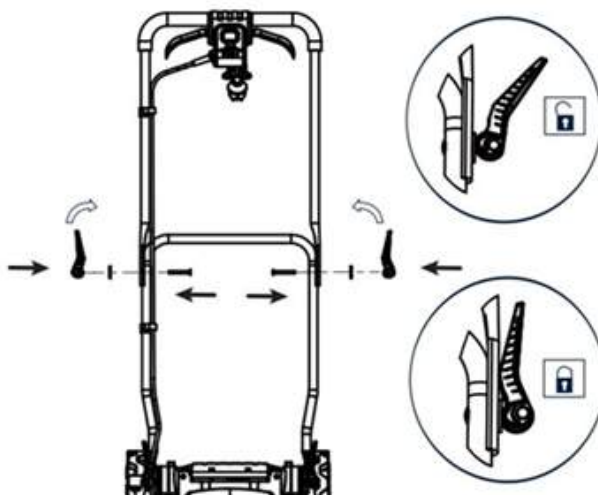
6. ЗБОРКА І ПОДГОТОВКА К РАБОТЕ

Рыс.2



Ніжнюю частку дзяржальняў ўстаўце ў заднюю частку корпуса газонакасілі і зафіксуйце іх становішча вінтамі (Рыс. 2)

Далучыце верхнюю частку дзяржальняў да ніжняй часткі, сумяціўшы адтуліны ў верхняй і ніжняй частках, забэраўце балты ў адтуліны, усталяўце шайбы і накруціце хуткараздымныя фіксатары.



Рыс.3

Зборка і ўстаноўка травазборніка.

Злучыце рамку з металічнага прутка з матэрыі мяшком травазборніка з матэрыі. Пераканайцеся, што пластыкавыя заціскі цалкам замацаваны на металічнай рамецы.

Прымацуеце ручку да верхняй часткі травазборніка. Устаўце пярэдняю частку ① ручки на месца, затым прымацуеце заднюю ② частка. Перад выкарыстаннем пераканайцеся, што ручка надзейна замацавана.

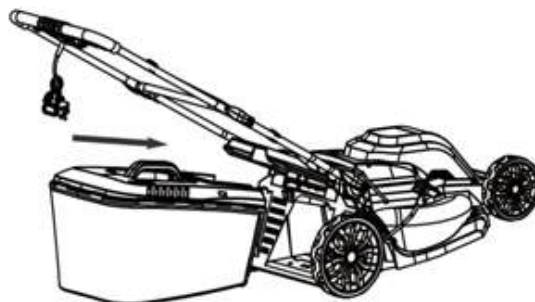
Прымацуйце травазборнік раме ③

Усталюеце травазборнік на газонакасілку (Рыс. 5) – падніміце задняе крышку на газонакасілцы і становіце травазборнік на выступы на корпусе газонакасілкі.

Рыс. 4



Рыс. 5



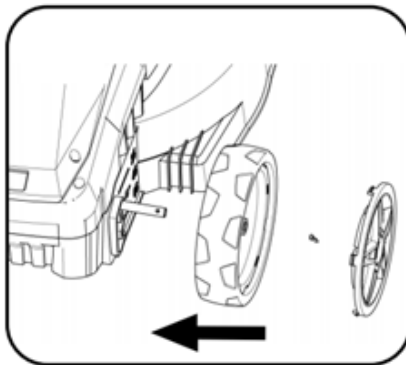
Зафіксуеце кабель на дзяржальнях з дапамогай кліпс (Рыс. 6)



Рыс.6

Устаноўка колаў .

Кожнае кола надзеньце на вось і падсуньце яго да корпуса да ўпора. Зафіксуйце становішча кола шпінтам і ўсталюйце дэкаратыўны каўпак (Рыс. 7)



Рыс. 7

Сячэнне выкарыстоўванага падаўжальніка.

Сячэнне выкарыстоўванага падаўжальніка можа абмяжоўваць магутнасць газонакасілі, а таксама можа быць чыннікам перагрузкі і вынаходу з ладу рухавіка аграгата. Дадзеная паломка не з'яўляецца гарантыйным выпадкам, бо адбываецца не па віне вытворца.

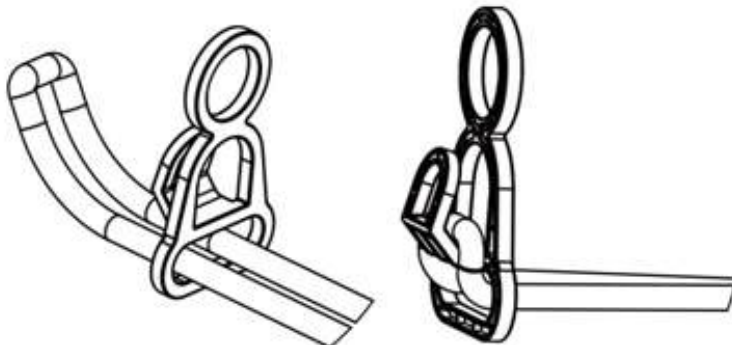
Рэкамендацыі па выкарыстанні падаўжальніка з меднымі правадамі:

Даўжыня падаўжальніка	Мінімальнае сячэнне
Да 30 метраў	1,0 мм ²
Да 50 метраў	1,5 мм ²
Да 100 метраў	2,5 мм ²

Падлучэнне падаўжальніка можна выканаць двума спосабамі.

1-ы спосаб.

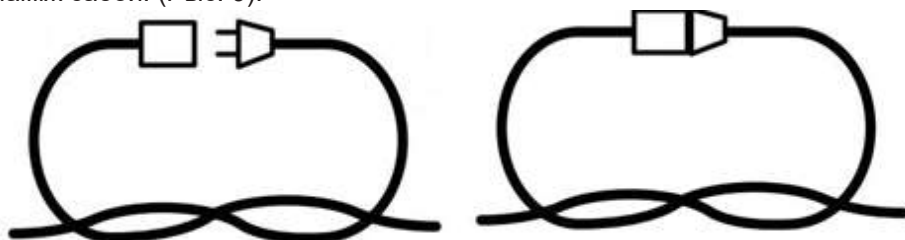
Выкарыстоўваць фіксатар кабеля 14 на кабелі сілкавання газонакасілі. На кабелі падаўжальніка побач з разеткай робіцца пятля, прасоўваецца ў ніжнюю адтуліну фіксатара, накідваецца на кручок вышэй адтуліны і выцягваецца для выбару слабіны (вольнага ходу).



(Рис. 8)

2-ы спосаб.

Кабель падаўжальніка і кабель газонакасілка двойчы перакрыжоўваюцца і злучаюцца паміж сабой: (Рис. 9):



(Рис. 9)

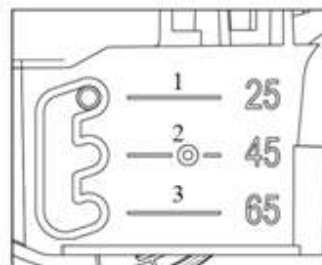
Прызначэнне абодвух спосабаў злучэння - зняць нагрузку са злучэння кабеля газонакасілка і падаўжальніка, каб яны выпадкова не раз'ядналіся пры працы.

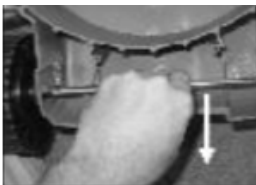
Змена вышыні кашанілі.

Канструкцыя мадэлі дазваляе вырабляць змяненне вышыні касьбы: 3 становішча, на вышыні 25 мм, 45 мм, 65 мм. Для рэгулявання вышыні неабходна ўручную змяніць становішча пярэдняй і задняй восі, на якіх устаноўлены колы, з ніжняй боку рэжучай дэкі.

УВАГА! Перад выкананнем рэгулявання вышыні кашэння пераканайцеся, што кабель газонакасілка адключаны ад злучэння з электрычнай сеткай і нож не круціцца!

Пераварніце газонакасілку рэжучай декай ўверх. Вось колаў ўстаноўлена ў адну з выманняў у корпусе. Для змены становішча восі пярэдняй і задняй колаў пацягніце яе на сябе і ўстаўце ў іншую выманне, адпаведную іншаму становішчу вышыні касьбы.





УВАГА! Пераканайцеся, што вась з боку левага і правага колы размяшчаецца на адным узроўні, у выемках на адным узроўні.

Рыс. 10



Пастаўце газонакасілку на бок. Вась задніх колаў размяшчаецца ў выемцы і падспружынена. Для змены яе становішча пацягніце вась у бок выкідку травы ззаду і ўсталюеце ў іншую выманне, адпаведную іншаму становішчу вышыні кашанілі

(Рыс 10).

7. ЭКСПЛУАТАЦЫЯ

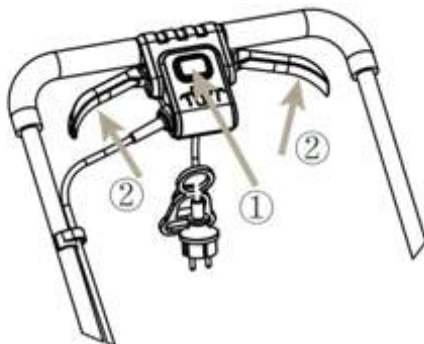
Уключэньне.

Злучыце кабель газонакасілки з падаўжальнікам ад падлучэння да электрычнай сеткі.

Адной рукой націсніце і ўтрымлівайце кнопку запуску ① (Рыс. 11).

Другой рукой прыцісніце рычаг ўключэння (з любога боку) ① да ўпора да асноўнай дзяржальні .

Пасля націску на рычаг, рухавік газонакасілки пачне працаваць, нож пачне круціцца і на кнопку запуску ② можна больш не націскаць.



Рыс. 11

Выключэнне.

Адпусціце рычагі ②, каб яны занялі зыходнае становішча і не былі б прыціснутыя да дзяржальняў

УВАГА! Пачакайце, пакуль нож цалкам спыніцца, перш чым зноў запускаць рухавік газонакасілкі.

Не выключайце і не ўключайце машыну хутка.

Пасля выключэння рухавіка нож працягвае працаваць на працягу некалькіх секунд, таму не дакранайцеся да ніжняй часткі газонакасілкі, пакуль нож не спыніцца!

Заўсёды адключайце прыладу ад крыніцы сілкавання пасля завяршэння працы.

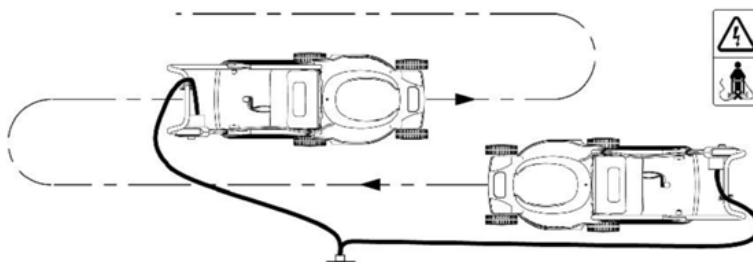
УВАГА! Востры нож значна павышае прадукцыйнасць газонакасілкі. Рэгулярна правярайце стан нажа і вострыце яго, калі ён затупіўся.

Участак, на якім збіраюцца касіць траву павінен быць папярэдне падрыхтаваны:

- Пераканайцеся, што на газоне няма камянёў, палак, арматуры, правадоў і іншых прадметаў, якія могуць пашкодзіць нож або рухавік. Гэтыя прадметы могуць быць выпадкова адкінутыя газонакасілкай ў любым кірунку і могуць прывесці да сур'ёзных траўмаў аператара і навакольных.

- Каб пазбегнуць паразы электрычным токам не выкарыстоўвайце газонакасілку ў вільготных умовах.

- Не касіце па крузе. Будзьце ўважлівыя, калі збіраецеся перамясціць газонакасілку наперад і назад па траўніку. Рэкамендуецца апрацоўваць газон па схеме, прадстаўленай ніжэй (рыс. 12), пазбягаючы перакручвання кабеля сілкавання і праезду па ўчастку, дзе ён знаходзіцца, бо ёсць рызыка пашкодзіць яго.



Рыс. 12

- Падчас касьбы Сачыце за тым, каб электрычны кабель заўсёды знаходзіўся ззаду аператара, на той частцы ўчастка, які ўжо апрацаваны. Газон будзе выглядаць лепш, калі яго сістэматычна касіць на адной вышыні і ў розных напрамках.

- Пры касьбе перарослай травы зніжайце хуткасць перамяшчэння, каб забяспечыць больш эфектыўнае касьбы і збор скошанай травы ў травазборнік. Для атрымання здаровага газона заўсёды касіце толькі адну траціну або менш ад агульнай даўжыні травы. Сярэдняя вышыня газона павінна складаць ад 38 да



**Пластина приподнята
Травосборник пуст.**

**Пластина на корпусе
Травосборник полон**

Рис. 13

Травозборник мае індыкатар нападўнення, выкананы ў выглядзе пласціны на верхняй крышцы. (Рис. 13).

Пры пустым і часткова запоўненым травозборніку і пры працуючым рухавіку пласціна паднятая. Пры запаўненні травозборніка паветра, якое ствараецца кручэннем нажа, вольна праходзіць праз травозборник не можа, ствараны ціск падае і пласціна апускаецца.



Рис. 14

Апаражненне травозборніка.

Спыніце рухавік газонакасілкі.

Прыпадніміце заднюю крышку і ўтрымлівайце яе. Вазьміце травозборник за ручку і зніміце яго з паз. Адпусціце заднюю крышку.

Апаражніце травозборник. (Рис. 14).

УВАГА! Чым вышэй трава, тым хутчэй будзе травозборник нападўняцца. Калі касіць перарослую траву, зніжайце хуткасць перамяшчэння з газонакасілкай. У адваротным выпадку растуць супрацівы, нагрузка на рухавік, што можа прывесці да выхаду з ладу электрычнай сістэмы газонакасілкі і яе рухавіка.

Яшчэ перад працай вызначыцеся, дзе будзе месца, куды аператар будзе прыходзіць і апаражняць травозборник. Магчыма такіх месцаў, калі ўчастак па пляцы вялікі, трэба будзе прадугледзець некалькі, каб дасягнуць максімальнай прадукцыйнасці. Калі трава нават 15см вышынёй, то травозборник, з практыкі, можа нападўняцца праз 15м перасоўвання з газонакасілкай. Глеба на ўчастку, як правіла, не бывае роўнай. Не касіце траву адразу на самым нізкім становішчы вышыні касьбы. Нож будзе датычыцца купін і ўзвышшаў, затупіцца, прадукцыйнасць, і якасць касьбы будуць нізкімі.

8. ТЭХНІЧНАЕ АБСЛУГОЎВАННЕ

Газонакасілку варта сістэматычна старанна чысціць кожны раз пасля яе выкарыстання.

Не дапушчайце, каб скошаная трава і іншае смецце станавіліся сухімі і цвёрдымі на любых паверхнях газонакасілкі. Засохлыя рэшткі травы і бруд могуць пагоршыць працу газонакасілкі.

Пераканайцеся, што ў травазборніку няма астаткаў біялагічнай масы. Асабліва гэта актуальна, калі збіраецца пакінуць газонакасілку на захоўванне ў восеньска-зімовы перыяд, калі скошаная трава будзе прэ, з'явіцца цвіль, што можа быць прычынай выхаду са строю электрычнай сістэмы і рухавіка, а таксама праблемай запуску газонакасілкі вясной.

Сістэматычна правярайце стан дэкі газонакасілкі, мацаванне і стан нажа. Рэкамендуецца чысціць корпус газонакасілкі ад бруду і пылі мяккай тканінай ці сурвэткай. Устойлівыя забруджванні рэкамендуецца ўстараняць пры дапамозе мяккай тканіны, змочанай у мыльнай вадзе. Недапушчальна выкарыстоўваць для ўхілення забруджванняў растваральнікі: бензін, спірт і т.п. Ужыванне растваральнікаў можа прывесці да пашкодвання корпуса газонакасілкі.

Зняцце, заострыванне і ўстаноўка нажа.

Для зняцця і ўстаноўкі нажа заўсёды апранайце працоўныя пальчаткі і будзьце вартавыя!

Пры натуральным затупленні, без бачных слядоў удараў аб цвёрдыя прадметы і змены геаметрыі, нож газонакасілкі можна самастойна зняць і заастрыць плоскім напільнікам з дробным насяканнем (аксамітны) арыентуючыся на кірунак і кут першапачатковага заострывання нажа.

Калі ж пашкодванні нажа, тым значнейшыя, маюцца, то меркаваннем бяспекі такі аксэсуар правіць, востраць і балансаваць варта ў сэрвісным цэнтры афіцыйнага дылера ELITECH. Для дасягнення аптымальных вынікаў касьбы рэкамендуецца правяраць стан нажа перад кожным ужываннем газонакасілкі.

УВАГА!

Перш чым здымаць травазборнік, спыніце рухавік газонакасілкі і пачакайце, пакуль нож цалкам спыніцца.

Заўсёды звяртайцеся з нажом асцярожна, вострыя беражкі могуць прывесці да траўмаў. Рэкамендуецца выкарыстоўваць працоўныя пальчаткі.

Заменіце нож праз 50 гадзін працы ці праз 2 гады, у залежнасці ад таго, што адбудзецца раней, незалежна ад стану.

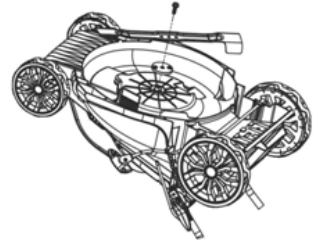
Калі нож трэснуў або пашкодваны, заменіце яго новым.

Не дакранайцеся нажа непасрэдна рукой, без ахоўных пальчаткаў

Падтрымлівайце вострыню нажа. Калі нож моцна зносіўся і затупіўся, яго варта заастрыць або замяніць.

Стан нажа і ступень яго заострывання напямкі ўплывае на прадукцыйнасць газонакасілкі.

Для зняцця нажа, абавязкова апраніце пальчаткі. Каб не пашкодзіць рукі, можна наматаць на нож у вобласці заменчаных рэжучых кромак, тканіна. Зафіксуйце становішча нажа, каб нож не круціўся. Адкруціце болт, які мацуе нож, супраць гадзіннікавай стрэлкі з дапамогай гаечнага ключа. Зніміце нож. Завастрыць яго ці ўсталюеце новы нож. (Рыс. 15). Пераканайцеся, што нож усталёўваецца правільна, з пункта гледжання кірунку кручэння. Зафіксуйце становішча нажа на двух шпільках на фланцы і затым укруціце фіксуючы болт на месца. Шчыльна зацягніце болт (момант зацяжкі 45-60 Нм).



Рыс. 15

Захоўванне аграгата

Для памяншэння месца пры захоўванні кіравальную дзяржальню можна скласці, прыслабіўшы фіксатары.

УВАГА!

Пры складанні дзяржальняў сачыце, каб не пераціснуць электрычны кабель.

9. МАГЧЫМЫЯ НЯСПРАЎНАСЦІ І МЕТАДЫ ІХ УХІЛЕННЯ

Табліца 2

Няспраўнасць	Прычына	Дзеянні па ўхіленні
Рухавік не запускаецца і не працуе	Газонакасілка не падлучаная да электрасеткі	Праверце падлучэнне вілкі электракабеля сілкавання да раздыма падаўжальніка і падлучэнне вілкі падаўжальніка да сеткавай разеткі
	На нож наматалася трава	Ачысціце нож ад травы
Нізкія абарачэнні рухавіка, знізілася прадукцыйнасць касьбы	Травазборнік напоўніўся травой	Апаражніце травазборнік
	На нож наматалася трава	Ачысціце нож ад травы
	Кашэнне высокай травы пры мінімальнай вышыні зрэзу	Усталюйце максімальную вышыню зрэзу
	Нож затупіўся	Завастрыце або замяніце новым
Травазборнік запаўняецца няпоўнасю	Няправільны выбар вышыні касьбы	Адрэгулюйце вышыню касьбы
	Газон мае высокую вільготнасць	Дайце газону высахнуць
	Нож затупіўся	Завастрыце/ замяніце нож

Рамонт газонакасілкі павінен вырабляцца толькі кваліфікаванымі спецыялістамі афіцыйнага дылера ELITECH.

10. ТРАНСПАРЦІРОЎКА І ЗАХОЎВАННЕ

Выраб ва ўпакоўцы вытворца можна транспартаваць усімі відамі крытага транспарту пры тэмпературы паветра ад мінус 50 да плюс 50 ° C і адноснай вільготнасці да 80% (пры тэмпературы плюс 25 ° C) у адпаведнасці з правіламі перавозкі грузаў, якія дзейнічаюць на дадзеным відзе транспарту.

Выраб павінен захоўвацца ў пакаванні вытворца ў ацяплым вентыляваным памяшканні пры тэмпературы ад плюс 5 да плюс 40°C і адноснай вільготнасці да 80% (пры тэмпературы плюс 25°C).

11. УТЫЛІЗАЦЫЯ

Не выкідвайце прыладу, яго кампаненты і элементы сілкання разам з бытавым смеццем. Утылізуйце прыладу і элементы сілкання паводле дзейных правілаў па ўтылізацыі прамысловых адыходаў.

12. ТЭРМІН СЛУЖБЫ

Выраб адносіцца да бытавога класа. Тэрмін службы 5 гадоў.

13. ДАДЗЕННЯ АБ ВЫТВОРЦЫ, ІМПАРЦЁРЫ І СЕРТЫФІКАЦЕ/ДЭКЛАРАЦЫІ І ДАЦЕ ВЫТВОРЧАСЦІ

Дадзеныя аб вытворцы, імпарцёры, афіцыйным прадстаўніку, інфармацыя аб сертыфікаце або дэкларацыі, а таксама інфармацыя аб даце вытворчасці, знаходзіцца ў дадатку №1 да Пашпарта вырабу.

14. ГАРАНТЫЙНЫЯ АБАВЯЗКІ

Гарантыйны тэрмін на выраб складае 24 месяцы з моманту продажу спажываўцу. Тэрмін службы выраба і камплектуючых устанаўліваецца вытворцам і пазначаны ў Пашпарце вырабу.

На працягу гарантыйнага тэрміну пакупнік мае права на бясплатнае ўхіленне няспраўнасцяў, якія з'явіліся следствам вытворчых дэфектаў. Ремонт і экспертыза тавара, пры выяўленні недахопу, робіцца толькі ў аўтарызаваных сэрвісных цэнтрах, актуальны пералік якіх можна знайсці на сайце <https://elitech-tools.ru/sections/service>

Гарантыйны ремонт вырабляецца па прад'яўленні дакумента набыцця і гарантыйнага талона, а пры адсутнасці – тэрмін пачатку гарантыі вылічаецца са дня выраба інструмента.

Замяняемыя па гарантыі дэталі пераходзяць ва ўласнасць майстэрні.

Гарантыйнае абслугоўванне не распаўсюджваецца на вырабы, недахопы якіх узніклі з прычыны:

- парушэнні ўмоў і правілаў эксплуатацыі, захоўвання і/або транспарціроўкі вырабу, а таксама пры адсутнасці або частковай адсутнасці або пашкоджанні маркіровачнага шильдыка і/або серыйнага нумара вырабу;

- эксплуатацыі выраба з прыкметамі няспраўнасці (падвышаны шум, вібрацыя, моцны нагрэў, нераўнамернае кручэнне, страта магутнасці, зніжэнне абарачэнняў, моцнае іскрэнне, пах гару, нехарактэрны выхлоп);

- механічных пашкоджанняў (расколін, сколаў, увагнутасцяў, дэфармацый і г.д.);

- пашкоджанняў, выкліканых уздзеяннем агрэсіўных асяроддзяў, высокіх тэмператур ці іншых вонкавых фактараў, пры карозіі металічных частак;

- пашкоджанняў, выкліканых моцным унутраным або знешнім забруджваннем, трапленнем у выраб іншародных прадметаў і вадкасцей, матэрыялаў і рэчываў, запарушванне вентыляцыйных каналаў (адтулін), алейных каналаў, а таксама пашкоджанні, якія наступілі з прычыны перагрэву, няправільнага захоўвання, не-належага догляду;
- натуральнага зносу перадаткавых дэталяў і матэрыялаў, якія труцца;
- умяшанне ў працу або пашкоджанні лічыльніка мотагадзін;
- перагрузкі ці няправільнай эксплуатацыі. Да безумоўных прыкмет перагрузкі выраба ставяцца (але не абмяжоўваючыся): з'яўленне колераў пабегласці, адна-часовы выхад з ладу спалучаных ці паслядоўных дэталяў, напрыклад ротара і статара, выхаду з ладу шасцярні рэдуктара і якара, першаснай абмоткі трансфарматара, дэфармацыя ці аплаўленне дэталяў, ці правадоў электрарухавіка паддзеяннем высокай тэмпературы, а таксама з прычыны не адпаведнасці параметраў электрасеткі паказанаму ў табліцы наміналаў для дадзенага выраба;
- выхаду са строю зменных прыстасаванняў (зорчак, ланцугоў, шын, фарсунак, дыскаў, нажоў кустарэзаў, газонакасілак і трымераў, лёскі і трымерных галовак, ахоўных кажухоў, акумулятараў, свечак запальвання, паліўных і паветраных фільтраў, рамянёў, фільтраў зварачных наканечнікаў, шлангаў, пісталетаў і насадак для мыек высокага ціску, элементаў нацяжэння і мацаванні (балтоў, гаек, фланцаў), паветраных фільтраў і т.п.), а таксама няспраўнасці выраба, выкліканыя гэтымі відамі зносу;
- невыканання патрабаванняў да складу і якасці паліўнай сумесі, які пацягнуў выхад з ладу поршневай групы (заляганне поршневага кольца і/або наяўнасць драпін і задзіраў на ўнутранай паверхні цыліндру і паверхні поршня, разбурэнне або аплаўленне апорных падшыпнікаў шатуна і поршневага пальца);
- недастатковай колькасці масла ў картэры ў кампрэсары, 4-х тактных рухавікоў (наяўнасць драпін і задзіраў на шатуне, каленвале, нават пры наяўнасці датчыкаў зроўня масла);
- выхад з ладу расходных і хутказношвальных дэталяў, зменных прыстасаванняў і камплектуючых (стартары, прывадныя шасцярні, накіравальныя ролікі, прывадныя рамяні, колы, гумовыя амартызатары, ушчыльняльнікі, сальнікі, стужкатормазу, ахоўныя кажухі, якія падпальваюць электроды, тэрмапары, кіроўныя зорачкі, зварачная гарэлка (соплы, наканечнікі і накіравальныя каналы), ствалы, клапана мыек высокага ціску, і т.п.), а гэтак жа на няспраўнасці выраба, выкліканыя гэтымі выглядамі зносу;
- умяшанні з пашкоджаннем шліцоў крапежных элементаў, пломбаў, ахоўных стыкераў і да т.п.

Гарантыя не распаўсюджваецца:

- На выраб, у канструкцыю якога былі ўнесены змяненні і дапаўненні;
- На вырабы бытавога прызначэння, якія выкарыстоўваюцца для прадпрымальніцкай дзейнасці або ў прафесійных, прамысловых мэтах (згодна з прызначэннем у кіраўніцтве па эксплуатацыі);
- На прафілактычнае і тэхнічнае абслугоўванне выраба (змазку, прамыванне, чыстку, рэгуляванне і г.д.);
- Няспраўнасці вырабу, якія ўзніклі з прычыны выкарыстання прыладдзя, спадарожных і запасных частак, якія не з'яўляюцца арыгінальнымі.

ГАРАНТЫЙНЫ ТАЛОН

Найменне вырабу: _____

Мадэль: _____

Артыкул мадэлі: _____

Дата выпуску: _____

Серыйны нумар: _____

Дата продажу: _____

Штамп гандлёвай арганізацыі:



АДРЫЎНЫ ТАЛОН № _____

(запоўняецца супрацоўнікам сэрвіснага цэнтра)

Дата прыёмкі _____

Сэрвісны цэнтр _____

Нумар заказу-нараду _____

Дата выдачы _____

Подпіс кліента _____

Штамп сэрвіснага цэнтра

АДРЫЎНЫ ТАЛОН № _____

(запоўняецца супрацоўнікам сэрвіснага цэнтра)

Дата прыёмкі _____

Сэрвісны цэнтр _____

Нумар заказу-нараду _____

Дата выдачы _____

Подпіс кліента _____

Штамп сэрвіснага цэнтра

АДРЫЎНЫ ТАЛОН № _____

(запоўняецца супрацоўнікам сэрвіснага цэнтра)

Дата прыёмкі _____

Сэрвісны цэнтр _____

Нумар заказу-нараду _____

Дата выдачы _____

Подпіс кліента _____

Штамп сэрвіснага цэнтра



ҚҰРМЕТТІ САТЫП АЛУШЫ!

ELITECH өнімдерін таңдағаныңыз үшін рахмет! Біз сізге осы төлқұжатпен мұқият танысып, қауіпсіздік шаралары, жабдықты пайдалану және техникалық қызмет көрсету бойынша нұсқауларды мұқият орындауды ұсынамыз.

Төлқұжатта қамтылған ақпарат паспортты шығару сәтіндегі техникалық сипаттамаларға негізделген.

Осы төлқұжат өнімді сенімді және қауіпсіз пайдалану үшін қажетті және жеткілікті ақпаратты қамтиды.

Өнімді жетілдіру жөніндегі тұрақты жұмысқа байланысты өндіруші қосымша ескертусіз пайдаланудың сенімділігі мен қауіпсіздігіне әсер етпейтін оның конструкциясын өзгерту құқығын өзіне қалдырады.

МАЗМҰНЫ

1. МАҚСАТЫ.....	48
2. ТЕХНИКАЛЫҚ ҚАУІПСІЗДІК ЕРЕЖЕЛЕРІ	48
3. ТЕХНИКАЛЫҚ СИПАТТАМАЛАРЫ	51
4. ЖИЫНТЫҚТАЛУЫ.....	52
5. КӨГАЛ ШАПҚЫШТЫҢ ҚҰРЫЛЫМЫ.....	53
6. ЖИНАУ ЖӘНЕ ЖҰМЫСҚА ДАЙЫНДАУ	54
7. ПАЙДАЛАНУ	58
8. ТЕХНИКАЛЫҚ ҚЫЗМЕТ КӨРСЕТУ	61
9. АҚАУЛЫҚТАР ЖӘНЕ ОЛАРДЫ ЖӨНДЕУ ӘДІСТЕРІ	63
10. ТАСЫМАЛДАУ ЖӘНЕ САҚТАУ.....	63
11. КӘДЕГЕ ЖАРАТУ	64
12. ҚЫЗМЕТ МЕРЗІМІ	64
13. ӨНДІРУШІ, ИМПОРТТАУШЫ, СЕРТИФИКАТ/ДЕКЛАРАЦИЯ ЖӘНЕ ӨНДІРІС КҮНІ ТУРАЛЫ ДЕРЕКТЕР	64
14. КЕПІЛДІК МІНДЕТТЕМЕЛЕРІ	64

1. МАҚСАТЫ

Электрлік көгал шапқыш (бұдан әрі - көгал шапқыш) жеке учаскелердегі тегіс беті, саңылаулары мен дөңестері жоқ дайындалған және жүйелі түрде өңделетін алқаптардағы көгалдарды шабуға арналған құрал болып табылады.

Жұмыс орнында айналатын пышақтың механизміне түсуі мүмкін барлық бөгде заттарды алдымен алып тастау керек, бұл адамдарға жарақат әкелу немесе жақын маңдағы жабдықтарға зақым тигізу мүмкін, сондай-ақ шөп шапқыштың өзі де істен шығуына әкеледі.

Көгал шапқышты пайдаланудың ұсынылатын шарттары: қоршаған орта температурасы +5°C-тан +35°C-қа дейін және салыстырмалы ылғалдылық 80% аспайтын жағдайда қолдану керек.

Көгалшапқышты мақсатынан басқа мақсаттарда пайдаланбаңыз.

2. ТЕХНИКАЛЫҚ ҚАУІПСІЗДІК ЕРЕЖЕЛЕРІ

Көгал шапқышты іске қоспас бұрын, төлқұжат мазмұнын мұқият оқып шығыңыз, басқару элементтерімен және жабдықты пайдалану кезіндегі қауіпсіздік ережелерімен танысыңыз. Төлқұжатты лақтырмаңыз, ол сізге болашақта қажет болуы мүмкін.

Жұмысты бастамас бұрын әрқашан шөп шабатын машинаның дұрыс жиналғанын тексеріңіз. Көгал шапқыштың барлық бөліктерінің, әсіресе пышақтың дұрыс және сенімді орнатылғанын тексеріңіз.

Пышақтың күйін мезгіл-мезгіл тексеріп тұрыңыз. Дөкір пышақ қатты зақымдалған болса оны қайрап немесе жаңасымен ауыстыру керек. Тек түпнұсқа ELITECH керек-жарақтары мен қосалқы бөлшектерін пайдаланыңыз.

Көгал шапқышты қоспас бұрын өңделетін аумақтан бөгде заттарды (тастарды, бұтақтарды, арматураларды және т.б.) алып тастаңыз. Жеке қорғаныс құралдарын қолданыңыз (көзілдірік, құлаққап, қауіпсіздік аяқ киім және киім). Жеке қорғаныс құралдары пайдаланылмаса, пышақтан бөгде зат лақтырылып, ауыр жарақат алуы мүмкін.

Жұмыс кезінде 15 м радиуста бөгде адамдар, әсіресе балалар болмауы керек. Жасы 18-ге толмаған адамдарға, сондай-ақ алкогольдік немесе есірткілік масаң күйдегі адамдарға шөп шапқышты басқаруға рұқсат етілмейді. Егер сіз қатты шаршасаңыз немесе дәрі қабылдағаннан кейін шөп шабатын машинаны пайдалану

Көгал шапқышты тек күндізгі уақытта немесе жасанды жарық жақсы қамтылған жерде қолдану керек.

Шөп шапқышты қараусыз қалдырмаңыз. Шапқышты қараусыз қалдырған кезде, бір жұмыс аймағынан екіншісіне ауысқанда немесе пайдалану немесе техникалық қызмет көрсету кезінде үзіліс кезінде оны әрқашан желіден ажыратыңыз.

Көгал шапқышты суға немесе басқа сұйықтықтарға батырмаңыз, себебі бұл шөп шабу машинасының бөліктерінің коррозиясына және электр тогының соғуына әкелуі мүмкін.

Зақымдалған электр сымды ұзартқышты пайдаланып, көгал шапқышты электр розеткасына қоспаңыз. Көгал шапқыштың электр сымы мен ұзартқыш сымының күйін мезгіл-мезгіл тексеріп тұрыңыз.

Көгал шапқышты пайдаланған кезде ұзартқыш сым кескіш жүздің астына түсіп қалмауын қадағалаңыз.

Қуат сымы зақымдалған болса, шөп шапқышты дереу желіден ажыратыңыз.

Жаңбырда шөп шапқышты пайдаланбаңыз. Бұл шөп шапқыштың зақымдалуына немесе электр тогының соғуына әкелуі мүмкін.

Тазалау әрекетінен басқа көгал шапқышты жөндеудің кез келген түрі ELITECH ресми дилерінің уәкілетті қызмет көрсету орталығында жүргізілуі керек.

Шекті күй өлшемдері

Назар аударыңыз! Көгал шабу машинасының жұмысы кезінде бөгде шу пайда болса, электр кабелінің оқшаулауы зақымдалса немесе корпусқа механикалық зақым келсе, ақауды жою үшін шөп шапқышты дереу өшіріп, уәкілетті қызмет көрсету орталығына хабарласу керек.

Қолданылатын ескерту таңбалары



Көзді және құлақты қорғау құралдарын киіңіз



Қорғаныс қолғаптарын киіңіз



Арнайы қауіпсіздік аяқ киімін пайдаланыңыз



Өнімнің төлқұжат парағының мазмұнын зерттеңіз



Заттар мен адамдарға дейінгі қашықтықты бақылаңыз



Жабдыққа кез келген техникалық қызмет көрсету алдында қуат кабелін ажыратып, төлқұжат парағындағы ұсыныстарды орындаңыз.



Сақ болыңыз! Техникалық қауіпсіздік талаптарын орындамасаңыз электр тогының соғу қаупі бар!



Сақ болыңыз! Электр кабелдің үзілуі немесе зақымдануы қауіпті. Электр тогының соғу қаупі бар!



Қолдар мен аяқтарды айналмалы пышақты кесу алаңынан алыс ұстаңыз .



Электр қозғалтқышы бар жабдықтың бөлшектері мен бөлшектері тұрмыстық қалдықтармен бірге тастауға арналмаған. Оларды арнайы жабдықталған жинау орындарына тапсырыңыз

Шекті күй критерийлері

Назар аударыңыз! Көгал шөп шапқыштың жұмысы кезінде бөгде шу, электр кабелінің оқшаулауының зақымдануы, корпустың механикалық зақымдануы кезінде көгал шөп шапқышты дереу өшіріп, ақаулықтарды жою үшін ресми ELITECH дилерінің уәкілетті қызмет көрсету Орталығына хабарласу қажет.

3. ТЕХНИКАЛЫҚ СИПАТТАМАЛАРЫ

Кесте 1

ПАРАМЕТРЛЕР / МОДЕЛДЕР	ГЭ 1232ТК
Қуаты Вт	E1601.023.00
Желілік кернеу, В	1200
Қозғалтқыш жылдамдығы, айн/мин	230
Кесу ені мм	3200
Кесетін деканың материалы	320
Кесу биіктігі мм	Композиттік
Кесу биіктігі параметрлерінің саны	25 / 45 / 65
Шөп жинағыштың көлемі, л	3
Шу деңгейі, дБ(А)	35
Тұтқалардағы діріл деңгейі м/с 2	96
Дөңгелектің өлшемі (алдыңғы/артқы) мм	0,799
Қаптаманың жалпы өлшемдері мм	140 / 140
Қуаты Вт	580*390*280
Салмағы, кг	7,2

4. ЖИЫНТЫҚТАЛУЫ



1.Көгал шапқыш

1 дана.



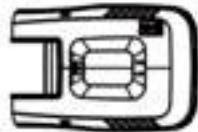
2.Тұтқалардың төменгі бөлігі

1 дана.



3.Тұтқалардың жоғарғы бөлігі

1 дана.



4.Шөп жинағыш

1 дана.



5.Тасымалдау тұтқасы

1 дана.



6.Болт

2 дана.



7.Шайба

2 дана.



8.Жылдам бекіткіш

2 дана.



9. Кабельдік қысқыш

2 дана

10.Бекіткіштер жинағы
(бұрандалар, түйреуіштер)

2 дана.



11.Төлқұжат

1 дана.

5. КӨГАЛ ШАПҚЫШТЫҢ ҚҰРЫЛЫМЫ



1-сурет

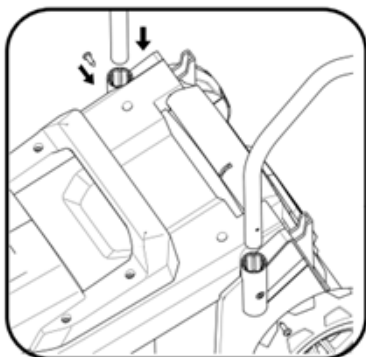
1 – Тұтқалардың жоғарғы бөлігі.
 2 – Тұтқалардың астыңғы жағы.
 3 – тұтқаларды жылдам жинауға арналған қапсырмалар
 4 – іске қосуды құлыптау түймесі
 5 – қозғалтқышты іске қосу тұтқалары
 6 – ұзартқыш кабель ұстағышы
 7 – электр жүйесіне қосу кабелі
 8 – электр қозғалтқыш қақпағы

9 – Шөп ұстағышты тасымалдауға арналған тұтқа.
 10 – Артқа шашу қақпағы
 11 – шөп жинағыштың толу индикаторы
 12 – шөп жинағыштың жоғарғы бөлігі (қатты пластик)
 13 – шөп жинағыштың төменгі бөлігі (мата қап)
 14 – артқы дөңгелектер
 15 – кесу декасы (композиттік материал)
 16 – алдыңғы дөңгелектер
 17 – төлқұжат

НАЗАР АУДАРЫҢЫЗ! Өндіруші өнімнің функционалдығына әсер етпейтін жеке-леген компоненттердің құрылымына өзгерту құқығын өзіне қалдырады.

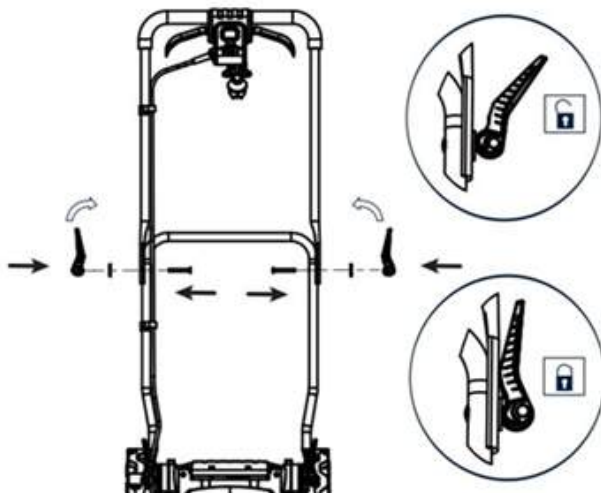
6. ЖИНАУ ЖӘНЕ ЖҰМЫСҚА ДАЙЫНДАУ

2-сурет



Тұтқалардың төменгі бөлігін көгал шапқыш корпусының артқы бөлігіне кіргізіп, олардың орнын бұрандалармен бекітіңіз (2-сурет).

Үстіңгі және астыңғы жағындағы саңылауларды төсеу арқылы тұтқалардың үстіңгі жағын төменгі жағына бекітіңіз, болттарды саңылаулардан өткізіңіз, шайбаларды орнатыңыз және жылдам босату бекіткіштерін бұраңыз.



3-сурет

Шөп ұстағышты құрастыру және орнату.

Металл шыбықтың жақтауын матадан жасалған шөп жинағыштың мата қалтасына жалғаңыз.

Пластикалық қыстырғыштардың металл жақтауға толық бекітілгеніне көз жеткізіңіз.

Тұтқаны шөп ұстағыштың жоғарғы жағына бекітіңіз. Тұтқаның алдыңғы бөлігін ① орнына салыңыз, содан кейін артқы бөлігін ② бекітіңіз. Қолданар алдында тұтқаның мықтап бекітілгеніне көз жеткізіңіз.

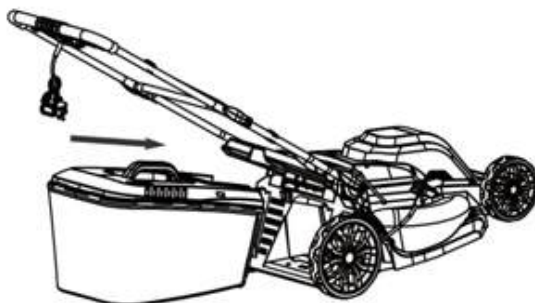
Шөп ұстағышты жақтауға ③ бекітіңіз.

Шөп жинағышты көгал шапқышқа орнатыңыз (Рис. 5) – көгал шабу машинасының артқы қақпағын көтеріп, шөп ұстағышты шабу машинасының корпусындағы құлақшаларға қойыңыз.

4-сурет



5-сурет



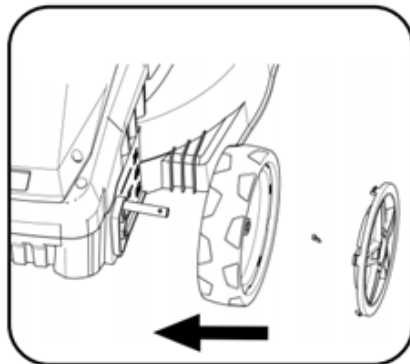
Кабельді тұтқаға қыстырғыштарды пайдаланып бекітіңіз: (6-сурет)



6-сурет

Дөңгелектерді орнату.

Әрбір дөңгелекті оське қойып, оны тоқтағанша корпусқа қарай итеріңіз. Дөңгелек орнын ілмекпен бекітіп, сәндік қақпақты орнатыңыз (7-сурет)



7-сурет

Қолданылатын ұзартқыш сымның бөлігі.

Пайдаланылатын ұзартқыштың өлшемі шөп шабатын машинаның қуатын шектейді, сонымен қатар құрылғы қозғалтқышының шамадан тыс жүктелуіне және істен шығуына әкелуі мүмкін. Бұл ақаулық кепілдік жағдайы емес, өйткені бұл өндірушінің кінәсі емес.

Мыс сымдары бар ұзартқыш сымды пайдалану бойынша ұсыныстар:

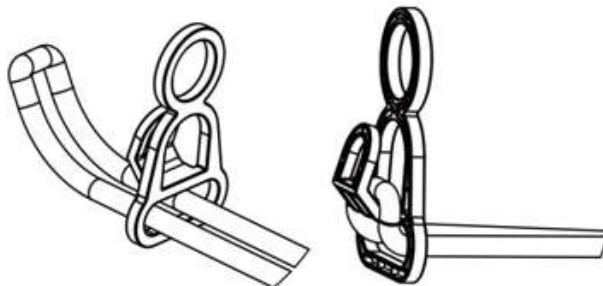
Ұзарту ұзындығы	Минималды бөлім
30 метрге дейін	1,0 мм ²
50 метрге дейін	1,5 мм ²
100 метрге дейін	2,5 мм ²

Ұзартқыш сымды қосу екі жолмен жүзеге асырылуы мүмкін.

1-ші әдіс.

Шөп шапқыштың қуат кабеліне кабель қысқышын 14 пайдаланыңыз.

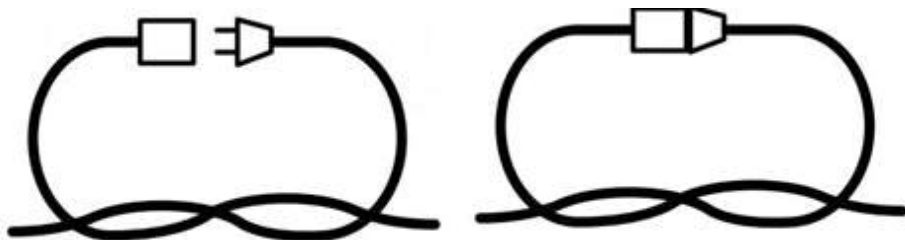
Розетканың жанындағы ұзартқыш кабельде ілмек жасалады, ысырманың төменгі тесігіне салынып, саңылаудың үстіндегі ілгекке лақтырылады және босаңсуды алу үшін шығарылады (еркін ойнату).



(8-сурет)

2-ші әдіс.

Ұзартқыш кабель мен шөп шабатын кабель екі рет қиылысып, бір-біріне жалғанған: (9-сурет)



(9-сурет)

Қосылу әдісінің екеуінің де мақсаты жұмыс кезінде кездейсоқ ажыратылып қалмауы үшін көгал шапқыштың кабелі мен ұзартқыш сым арасындағы қосылымдағы кернеуді жою болып табылады.

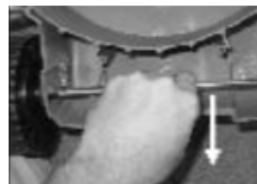
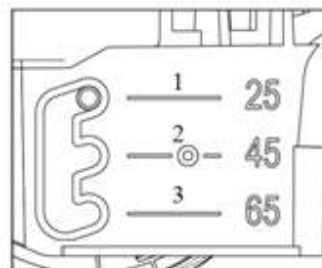
Кесу биіктігін өзгерту.

Модельдің құрылымы шабу биіктігін өзгертуге мүмкіндік береді: ол 25мм, 45мм, 65мм деген 3 биіктікті орнатады. Биіктікті реттеу үшін дөңгелектер орнатылған алдыңғы және артқы осьтердің орнын кесу декасының төменгі жағынан қолмен өзгерту керек.

НАЗАР АУДАРЫҢЫЗ! Кесу биіктігін реттемес бұрын, шөп шапқыш сымның электр желісінен ажыратылғанына және пышақтың айналмайтынына көз жеткізіңіз!

Кесу декасын жоғары қаратып, шөп шапқышты төңкеріңіз. Дөңгелек осі корпустағы ойықтардың біріне орнатылады. Алдыңғы дөңгелек осінің орнын өзгерту үшін оны өзіңізге қарай тартыңыз және оны шабу биіктігінің басқа күйіне сәйкес келетін басқа ойыққа салыңыз.

НАЗАР АУДАРЫҢЫЗ! Сол және оң доңғалақтың бүйірлік осьтері бір деңгейде және ойықтарда бірдей деңгейде екеніне көз жеткізіңіз.



10-сурет

Көгал шапқышты бүйіріне қойыңыз. Артқы дөңгелек осі ойық жерде орналасқан және серіппелі орнатылған. Оның орнын өзгерту үшін, осьті артқы жағынан шөп шашу жағына қарай тартыңыз және оны басқа кесу биіктігіне сәйкес келетін басқа ойыққа орнатыңыз (10-сурет).

7. ПАЙДАЛАНУ

Іске қосу.

Көгал шапқыштың сымын электр розеткасындағы ұзартқыш сымға қосыңыз.

Бір қолыңызбен бастау түймесін ① басып тұрыңыз (11-сурет).

Екінші қолыңызбен қосқыш тұтқаны (қай жақтан болса да) ② тоқтағанша негізгі тұтқаға қарсы басыңыз.

Тұтқаны басқаннан кейін көгал шапқыштың қозғалтқышы жұмыс істей бастайды, қалақ айнала бастайды және іске қосу түймесін ① басудың қажеті жоқ.



11-сурет

Өшіру.

Тұтқаларды ② бастапқы күйіне қайтарып босатыңыз, тұтқалар қысылып тұрмағанына көз жеткізіңіз.

Назар аударыңыз! Шөп шабатын қозғалтқышты қайта іске қоспас бұрын пышақ толығымен тоқтағанша күтіңіз.

Машинаны тез өшірмеңіз немесе қоспаңыз.

Қозғалтқышты өшіргеннен кейін пышақ бірнеше секунд жұмыс істей береді, сондықтан пышақ тоқтағанша шөп шабатын машинаның түбіне тигізбеңіз!

Жұмыс аяқталғаннан кейін әрқашан құрылғыны қуат көзінен ажыратыңыз.

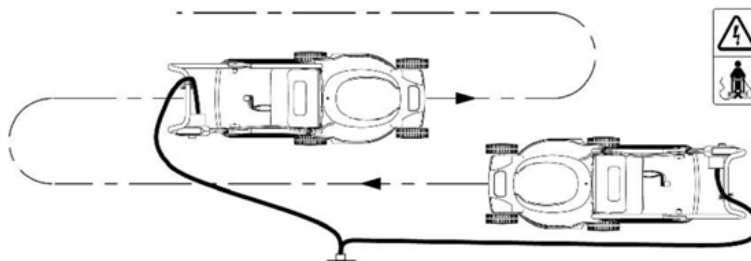
НАЗАР АУДАРЫҢЫЗ! Өткір пышақ көгал шапқыштың жұмысын айтарлықтай жақсартады. Пышақтың күйін үнемі тексеріп тұрыңыз, егер ол дөкір болса, оны қайраңыз.

Шөп шабылатын жер алдын ала дайындалуы керек:

- Көгалда пышақты немесе моторды зақымдауы мүмкін тастардың, таяқтардың, арматураның, сымдардың және басқа заттардың жоқ екеніне көз жеткізіңіз. Бұл заттарды көгал шапқыш кездейсоқ кез келген бағытқа лақтыры мүмкін және операторға және басқаларға ауыр жарақат әкелуі мүмкін.

- Ток соғу қаупін азайту үшін шөп шапқышты ылғалды жағдайда пайдаланбаңыз.

- Шөпті бір ортада айналып шабуға болмайды. Шапқышты көгалдың бойымен алға-артқа жылжытқанда абай болыңыз. Көгалдарды төменде келтірілген схемаға сәйкес өңдеу ұсынылады (12-сурет), электр кабелін бұрап алмау және ол орналасқан аймақ арқылы жүруге болмайды, өйткені зақымдау қаупі бар.

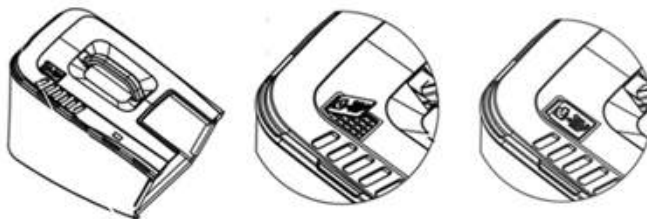


12-сурет

- Шөп шабу кезінде электр кабелі әрқашан оператордың артында, шабылған аумақ бөлігінде болуын тексеріңіз. Көгалдар бір биіктікте және әртүрлі бағытта жүйелі түрде шабылған болса, жақсы көрінеді.

- Өсіп кеткен шөптерді кескен кезде, тиімдірек кесу және шөп кесектерін шөп ұстағышқа жинау үшін қозғалыс жылдамдығын азайтыңыз. Салауатты көгалдарға қол жеткізу үшін әрқашан шөптің жалпы ұзындығының үштен бір бөлігін немесе одан азын ғана шабыңыз. Көгалдардың орташа биіктігі салқын айларда 38-50 мм, ал ыстық айларда 50 мм-ден жоғары болуы керек. Егер өсу жалғаса берсе, көгалды күзде де шабу керек.

НАЗАР АУДАРЫҢЫЗ! Айналмалы пышақ бөгде затқа тиіп кетсе, қозғалтқышты өшіріп, қуат сымын ажыратыңыз. Көгал шапқыштың зақымдалмағанын мұқият тексеріңіз. Көгал шапқышты пайдаланбас бұрын кез келген зақымдарды жөндейізі.



13-сурет

Пластина приподнята
Травосборник пуст.

Пластина на корпусе
Травосборник полон

Шөп жинағыштың үстіңгі қақпағында пластина түрінде жасалған толтыру индикаторы бар. (Рис. 13).

Шөп жинағыш бос немесе жартылай толтырылған кезде және қозғалтқыш жұмыс істеп тұрғанда, пластина көтеріледі. Шөп жинағыш толтырылған кезде қалақшаның айналуынан пайда болған ауа шөп ұстағыштан еркін өте алмайды, жасалған қысым төмендейді және пластина төмендейді.



14-сурет

Шөп жинағышты босату.

Шөп шабатын машинаның қозғалтқышын тоқтатыңыз.

Артқы қақпақты көтеріп, оны ұстаңыз. Шөп ұстағышты тұтқасынан ұстап, ойықтардан шығарыңыз. Артқы қақпақты босатыңыз.

Шөп жинағышты босатыңыз (14-сурет).

НАЗАР АУДАРЫҢЫЗ! Шөп неғұрлым биік болса, шөп жинаушы соғұрлым тезірек толтырылады. Өсіп кеткен шөпті шабу кезінде шөп шапқыштың жылдамдығын азайтыңыз. Әйтпесе, қозғалтқыштың кедергісі мен жүктемесі артады, бұл газон шапқыштың және оның қозғалтқышының электр жүйесінің істен шығуына әкелуі мүмкін. Жұмыстан бұрын да оператор келіп, шөп ұстағышты босататын жердің қай жерде болатынын шешіңіз. Мүмкін, егер аудан үлкен болса, максималды өнімділікке қол жеткізу үшін бірнеше осындай орындарды беру қажет болады. Егер шөп тіпті 15 см биіктікте болса, онда шөп ұстағышты, тәжірибеден, 15 м қозғалыстан кейін шөп шапқышпен толтыруға болады.

Сайттағы топырақ, әдетте, тегіс емес. Шөпті ең төменгі кесу биіктігінде бірден кеспеніз. Пышақ бұдырлар мен төбелерге тиіп, күңгірттеніп, шабудың өнімділігі мен сапасы төмен болады.

8. ТЕХНИКАЛЫҚ ҚЫЗМЕТ КӨРСЕТУ

Шөп шапқышты пайдаланғаннан кейін жүйелі түрде және мұқият тазалау керек.

Шөп кесектерін және басқа қоқыстарды шөп шапқыштың кез келген бетінде құрғақ және қатты болып қалмау үшін сақтаңыз. Кептірілген шөп қалдықтары мен кір шөп шапқыштың жұмысын нашарлатуы мүмкін.

Шөп ұстағышта биомасса қалмағанына көз жеткізіңіз. Бұл әсіресе күзгі-қысқы кезеңде шөп шапқышты сақтауға қалдырған кезде, кесілген шөп шіріп, зең пайда болған кезде, электр жүйесі мен қозғалтқыштың істен шығуына, сондай-ақ қозғалтқышты іске қосу мәселесіне әкелуі мүмкін. Көктемде шөп шапқыш.

Шөп шабатын палубаның жай-күйін, монтаждауды және жүздің күйін жүйелі түрде тексеріңіз.

Көгал шапқыштың корпусын кір мен шаңнан жұмсақ шүберекпен немесе майлықпен тазалау ұсынылады. Қатты дақтарды сабынды суға малынған жұмсақ шүберекпен кетіру ұсынылады. Ластаушы заттарды кетіру үшін еріткіштерді қолдануға болмайды: бензин, алкоголь және т.б. Еріткіштерді пайдалану шөп шапқыштың корпусын зақымдауы мүмкін.

Пышақты алу, қайрау және орнату.

Әрқашан жұмыс қолғаптарын киіңіз және пышақты шешіп, орнатқанда абай болыңыз!

Табиғи күңгірттікпен, қатты заттарға әсер етудің көрінетін белгілерінсіз және геометриядағы өзгерістерсіз, шөп шапқыштың пышағын бастапқы қайрау бағыты мен бұрышына назар аудара отырып, жұқа ойығы бар (барқыт) тегіс файлмен дербес алып тастауға және қайрауға болады. пышақ.

Пышақтың зақымдалуы, әсіресе елеулі болса, қауіпсіздік мақсатында мұндай керек-жарақты ELITECH ресми дилерінің қызмет көрсету орталығында өңдеу, қайрау және теңестіру қажет. Оңтайлы кесу нәтижелеріне қол жеткізу үшін, шөп шапқышты әр қолданар алдында пышақтың күйін тексеру ұсынылады.

НАЗАР АУДАРЫҢЫЗ!

Шөп ұстағышты алмас бұрын, шөп шабатын қозғалтқышты тоқтатыңыз және қалақ толығымен тоқтағанша күтіңіз.

Әрқашан пышақты абайлап ұстаңыз, өткір жиектер жарақатқа әкелуі мүмкін. Жұмыс қолғаптарын пайдалану ұсынылады.

Пышақты 50 сағат жұмыс істегеннен кейін немесе 2 жылдан кейін ауыстырыңыз, қайсысы бірінші орын алса, жағдайға қарамастан.

Пышақ жарылған немесе зақымдалған болса, оны жаңасымен ауыстырыңыз.

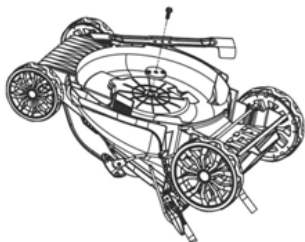
Қолғапсыз пышақты тікелей қолыңызбен ұстамаңыз.

Пышағыңызды өткір ұстаңыз. Егер пышақ қатты тозған және түтіккен болса, оны қайрау немесе ауыстыру керек.

Пышақтың күйі және қайрау дәрежесі көгал шапқыштың жұмысына тікелей әсер етеді.

Пышақты алу үшін міндетті түрде қолғап киіңіз. Қолдарыңызға зақым келтірмеу үшін, қайраған кесу жиектері аймағында пышақтың айналасына шүберекті орауға болады. Пышақтың орнын пышақ айналмайтындай етіп бекітіңіз. Пышақты кілтпен сағат тіліне қарсы ұстайтын болтты бұрап алыңыз. Пышақты алыңыз. Оны қайраңыз немесе жаңа пышақты орнатыңыз. (15-сурет). Пышақтың айналу бағыты бойынша дұрыс орнатылғанына көз жеткізіңіз. Пышақтың орнын фланецтегі екі шпилькаға бекітіңіз, содан кейін бекіткіш болтты орнына бұраңыз. Болтты мықтап қатайтыңыз (қағау моменті 45-60 Нм).

15-сурет



Құралды сақтау

Сақтау орнын азайту үшін басқару тұтқасын ысырмаларды босату арқылы бүктеуге болады.

НАЗАР АУДАРЫҢЫЗ!

Тұтқаларды бүктеп жатқанда, электр кабелін қысып алмау үшін абай болыңыз.

9. АҚАУЛЫҚТАР ЖӘНЕ ОЛАРДЫ ЖӨНДЕУ ӘДІСТЕРІ

2-кесте

Ақау	Мүмкін себептер	Түзеу әрекеттері
Қозғалтқыш іске қосылмайды немесе жұмыс істемейді	Шөп шабатын машина электр розеткасына қосылмаған	Қуат сымының ашасын ұзартқыш сым қосқышына және ұзартқыш штепсельдік розеткаға жалғауын тексеріңіз
	Пышаққа шөп оралған	Пышақты шөптен тазалаңыз
Қозғалтқыштың төмен жылдамдығы, шабу өнімділігі төмендетілді	Шөп жинағыш шөпке толы	Шөп жинағышты босатыңыз
	Пышақтың айналасына оралған шөп	Пышақты шөптен тазалаңыз
	Минималды кесу биіктігінде биік шөптерді кесу	Максималды кесу биіктігін орнатыңыз
	Пышақ түтіккен	Қайраңыз немесе жаңасымен ауыстырыңыз
Шөп жинағыш толық толтырылмайды	Кесу биіктігін қате таңдаған	Кесу биіктігін реттеңіз
	Көгалдың ылғалдылығы жоғары	Көгалдарды кепкенін күтіңіз
	Пышақ түтіккен	Пышақты қайраңыз/ ауыстырыңыз

10. ТАСЫМАЛДАУ ЖӘНЕ САҚТАУ.

Өндірушінің қаптамасындағы құралын жабық көліктің барлық түрлерімен ауа температурасы минус 50-ден плюс 50 °C-қа дейін және салыстырмалы ылғалдылығы 80% - ға дейін (плюс 25°C температурада) көліктің осы түрінде қолданылатын жүктерді тасымалдау ережелеріне сәйкес тасымалдауға болады.

Өнім + 5-тен + 40°C-қа дейінгі температурада және салыстырмалы ылғалдылығы 80% - ға дейін (плюс 25°C температурада) жылытылатын желдетілетін бөлмеде дайындаушының қаптамасында сақталуы тиіс.

11. КӘДЕГЕ ЖАРАТУ

Құралды, оның бөлшектерін және аккумуляторларды тұрмыстық қалдықтармен бірге тастамаңыз. Құралдар мен батареяларды қолданыстағы өндірістік қалдықтарды кәдеге жарату ережелеріне сәйкес тастаңыз..

12. ҚЫЗМЕТ МЕРЗІМІ

Өнім тұрмыстық сыныпқа жатады. Қызмет мерзімі 5 жыл.

13. ӨНДІРУШІ, ИМПОРТТАУШЫ, СЕРТИФИКАТ/ДЕКЛАРАЦИЯ ЖӘНЕ ӨНДІРІС КҮНІ ТУРАЛЫ ДЕРЕКТЕР

Өндіруші, импорттаушы, ресми өкіл туралы деректер, сертификат немесе декларация туралы ақпарат, сондай-ақ өндіріс күні туралы ақпарат өнімнің Төлқұжатында №1 қосымшада көрсетілген

14. КЕПІЛДІК МІНДЕТТЕМЕЛЕРІ

Өнімнің кепілдік мерзімі тұтынушыға сатылған сәттен бастап 24 айды құрайды. Өнім мен құрамдас бөліктердің қызмет ету мерзімін өндіруші белгілейді және өнімнің төлқұжатында көрсетілген.

Кепілдік мерзімі ішінде сатып алушы өндірістік ақаулардың салдары болған ақауларды тегін түзеуге құқылы. Кемшілігі анықталған жағдайда тауарды сараптау мен жөндеу тек авторизацияланған сервистік орталықтарда жүргізіледі, олардың өзекті тізімін <https://elitech-tools.ru/sections/service> сайтынан табуға болады.

Кепілдік жөндеу сатып алу құжаты мен кепілдік талонын көрсетілгенде жүргізіледі, ол болмаған жағдайда - кепілдіктің басталу мерзімі өнім жасалған күннен бастап есептеледі.

Кепілдік бойынша ауыстырылатын бөлшектер шеберхананың меншігіне өтеді.

Кепілдік қызмет көрсету келесі кемшіліктер нәтижесінде пайда болған өнімдерге қолданылмайды:

- өнімді пайдалану, сақтау және/немесе тасымалдау шарттары мен ережелерін бұзу, сондай-ақ өнімнің таңбалау тақтайшасы және/немесе сериялық нөмірі болмаған немесе ішінара болмаған немесе бүлінген кезде;
- ақаулық белгілері бар өнімді пайдалану (шуы, дірілі жоғарылауы, қатты қызуы, біркелкі емес айналуы, қуатының жоғалуы, айналымның төмендеуі, қатты ұшқын-дауы, күйік иісі, өзіне тән емес газ шығуы)
- механикалық зақымдану (жарықтар, жарықшақ, ойықтар, деформациялар және т. б.);
- коррозиялық ортаның, жоғары температураның немесе металл бөліктерінің коррозиясы кезінде басқа сыртқы факторлардың әсерінен болатын зақым;

- қатты ішкі немесе сыртқы ластанудан, бұйымға бөгде заттар мен сұйықтықтардың, материалдар мен заттардың түсуінен, желдеткіш арналардың (саңылаулардың), май арналарының бітелуінен, сондай-ақ қызып кетуден, дұрыс сақтамаудан, тиісті күтімнің болмауынан туындаған зақымданулардан туындаған зақымдар;
 - тірелетін, үйкелетін, берілісті бөлшектері мен материалдарының табиғи тозуы,
 - мотосағат есептегішінің жұмысына араласу немесе зақымдануы.
 - шамадан тыс жүктеме немесе қате қолдану. Өнімнің шамадан тыс жүктелуінің шартсыз белгілеріне мыналар жатады (бірақ олармен шектелмейді): түстерінің құбылуы, ротор мен статор сияқты түйісетін немесе кезектесетін бөлшектердің бір мезгілде істен шығуы, редуктор мен зәкірдің тегершігінің, трансформатордың бастапқы орамасы, бөлшектердің істен шығуы, бұйымның тораптарының немесе электр қозғалтқышының сымдарының жоғары температураның әсерінен, сондай-ақ өнімнің кестеде көрсетілген номиналдар электр желісі параметрлерінің шартына сай болмауынан деформациялануы немесе балқуы
 - ауыстырылатын құрылым бөлшектерінің істен шығуы (жұлдызшалар, шынжырлар, шиналар, саптамалар, дискілер, бұтакесу пышақтары, шөп шабатын машиналар мен триммерлер, қармақ бауы мен триммер бастары, қорғаныс қаптамалары, аккумуляторлар, отын және ауа сүзгілері, белбеулер, аралау пышағы, жұлдызшалар, цангалар, дәнекерлеу ұштары, құбыршектер, тапаншалар және жоғары қысымды
 - жууға арналған саптамалар, кернеу және бекіту элементтері (болттар, сомындар, шентемірлер), ауа сүзгілері және т. б.), сондай-ақ тозудың осы түрлерінен туындаған бұйымның ақаулары;
 - поршень тобының істен шығуына әкеп соққан отын қоспасының құрамы мен сапасына қойылатын талаптарды сақтамау (поршень сақинасының жатуы және/немесе цилиндрдің ішкі бетінде және поршень бетінде сызаттар мен бұзушылықтардың болуы, шатун мен поршень саусағының тірек мойынтіректерінің бұзылуы немесе балқуы);
 - компрессорлар, 4 тактілі қозғалтқыштар картеріндегі май мөлшерінің жеткіліксіздігі немесе май түрінің сәйкес келмеуі (шатунда, иінді білікте, тіпті май деңгейінің датчигі болған кезде де сызаттар мен бөгеттердің болуы);
 - Шығыс және тез тозатын бөлшектердің, ауыстырылатын құрылғылардың және компоненттердің істен шығуы (стартерлер, жетек берілістері, бағыттаушы роликтер, жетек белдіктері, дөңгелектер, резеңке амортизаторлар, тығыздағыштар, майлы тығыздағыштар, тежегіш таспа, қорғаныш қаптамалар, тұтандырғыш электродтар, термопаралар, іліністер, майлау, көмір щеткалары, жетекші жұлдызшалар, дәнекерлеу алауы (саптамалар, ұштар мен бағыттаушы арналар), діңгектер, жоғары қысымды жуу құралдарының клапандары және т. б.), сондай-ақ тозудың осы түрлерінен туындаған бұйымның ақаулары;
 - бекіткіштердің, пломбалардың, қорғаныш жапсырмалардың және т. б. оймакілтектерінің зақымдалуымен араласу.
- Кепілдік қолданылмайды:

Құрылысына өзгерістер мен толықтырулар енгізілген өнімге;
Кәсіпкерлік қызмет үшін немесе кәсіптік, өнеркәсіптік мақсаттарда пайдаланылатын тұрмыстық мақсаттағы өнімдерге (пайдалану жөніндегі нұсқаулықтағы мақсатқа сәйкес);
Өнімнің профилактикалық және техникалық қызмет көрсетуге (майлау, жуу, тазалау, реттеу және т.б.)
Түпнұсқа болып табылмайтын керек-жарақтарды, ілеспе және қосалқы бөлшектерді пайдалану нәтижесінде пайда болған бұйымның ақауларына;

КЕПІЛДІК ТАЛОНЫ

Өнімнің атауы: _____

Моделі: _____

Модель артикулі: _____

Шығарылған күні: _____

Сериялық нөмірі: _____

Сату күні: _____

Сауда ұйымының мөрі:



ҮЗБЕЛІ ТАЛОН № _____

(қызмет көрсету орталығымен толтырылады)

Қабылдау күні _____

Қызмет көрсету орталығы _____

Тапсырыс-өкімдеме нөмірі _____

Берілген күні _____

Клиенттің қолы _____

Қызмет көрсету орталығының мөрі:

ҮЗБЕЛІ ТАЛОН № _____

(қызмет көрсету орталығымен толтырылады)

Қабылдау күні _____

Қызмет көрсету орталығы _____

Тапсырыс-өкімдеме нөмірі _____

Берілген күні _____

Клиенттің қолы _____

Қызмет көрсету орталығының мөрі:

ҮЗБЕЛІ ТАЛОН № _____

(қызмет көрсету орталығымен толтырылады)

Қабылдау күні _____

Қызмет көрсету орталығы _____

Тапсырыс-өкімдеме нөмірі _____

Берілген күні _____

Клиенттің қолы _____

Қызмет көрсету орталығының мөрі:



ՀԱՐԳԵԼԻ ԳՆՈՐԴ,

Շնորհակալություն ELITECH-ի արտադրանքը ընտրելու համար: Խորհուրդ ենք տալիս ուշադիր կարդալ այս անձնագիրը և ուշադիր հետևել սարքավորումների անվտանգության, շահագործման և պահպանման միջոցառումների վերաբերյալ ցուցումներին:

Անձնագրում պարունակվող տեղեկատվությունը հիմնված է անձնագրի թողարկման պահին առկա տեխնիկական բնութագրերի վրա:

Սույն անձնագիրը պարունակում է տեղեկատվություն, որն անհրաժեշտ և բավարար է ապրանքի հուսալի և անվտանգ շահագործման համար:

Արտադրանքի կատարելագործման ուղղությամբ մշտական աշխատանքի հետ կապված՝ արտադրողն իրավունք է վերապահում փոխել դրա կառուցվածքը, որը չի ազդում շահագործման հուսալիության և անվտանգության վրա՝ առանց լրացուցիչ ծանուցման:

ԲՈՎԱՆԴԱԿՈՒԹՅՈՒՆ

1. ՆՊԱՏԱԿԸ	70
2. ՏԵԽՆԻԿԱԿԱՆ ԱՆՎՏԱՆԳՈՒԹՅԱՆ ԿԱՆՈՆՆԵՐ	70
3. ՏԵԽՆԻԿԱԿԱՆ ԲՆՈՒԹԱԳԻՐ	73
4. ՍԱՐՔԱՎՈՐՈՒՄՆԵՐ	74
5. ԽՈՏՅՆՁԻՉԻ ԿԱՌՈՒՑՎԱԾՔԸ	75
6. ՀԱՎԱՔՈՒՄ ԵՎ ԱՇԽԱՏԱՆՔԻ ՊԱՏՐԱՍՏՈՒՄ	76
7. ՇԱՐՔԱՎՈՐԾՈՒՄ	80
8. ՏԵԽՆԻԿԱԿԱՆ ՍՊԱՍԱՐԿՈՒՄ	83
9. ՀԱՎԱՐՎՈՐ ԱՆՍԱՐՔՈՒԹՅՈՒՆՆԵՐԸ և ԴՐԱՆՑ ՎԵՐԱՑՄԱՆ ՄԵԹՈՂՆԵՐԸ	85
10. ՓՈՒՆԱԴՐՈՒՄ և ՊԱՅԵՍՏԱԿՈՐՈՒՄ	85
11. ՕՏԱՐՈՒՄ	86
12. ԾԱՌԱՅՈՒԹՅԱՆ ԺԱՄԿԵՏԸ	86
13. ՏՎՅԱԼՆԵՐ ԱՐՏԱԴՐՈՂԻ, ՆԵՐՄՈՒԾՈՂԻ և ՎԿԱՅԱԿԱՆԻ/ՀԱՅՏԱՐԱՐԱԳՐԻ և ԱՐՏԱԴՐՈՒԹՅԱՆ ԱՄՍԱԹՎԻ ՄԱՍԻՆ	86
14. ԵՐԱՇԽԻՔԱՅԻՆ ՊԱՐՏԱԿՈՐՈՒԹՅՈՒՆՆԵՐ	86

1. ՆՊԱՏԱԿԸ

Էլեկտրական խոտհնձիչը (այսուհետ՝ խոտհնձիչ) նախատեսված է սիզամարգերի հնձման համար, ինչպես անձնական հողամասերում, պատրաստված և համակարգված մշակված տարածքներում, հարթ մակերեսով, առանց փոսերի և կոճղերի:

Գործողության վայրում պետք է նախապես հեռացվեն բոլոր կողմնակի առարկաները, որոնք կարող են մտնել պտտվող դանակի տարածք, ինչը կարող է առաջացնել ինչպես մարդկանց, այնպես էլ մոտակայքում գտնվող սարքավորումների վնասվածքներ, այնպես էլ հենց խոտհնձիչի ձախողում:

Առաջարկվող շահագործման նախընտրելի պայմաններն են 'շրջակա օդի ջերմաստիճանը +5 °C-ից +35°C և օդի հարաբերական խոնավությունը՝ ոչ ավելի, քան 80%:

Արգելվում է խոտհնձիչի ոչ նպատակային օգտագործումը:

2. ՏԵԽՆԻԿԱԿԱՆ ԱՆՎՏԱՆԳՈՒԹՅԱՆ ԿԱՆՈՆՆԵՐ

Նախքան խոտհնձիչը շահագործելը, ուշադիր ուսումնասիրեք Անձնագրի բովանդակությունը, ծանոթացեք կառավարման մարմիններին և սարքավորումների շահագործման անվտանգության կանոններին: Մի շարտեք ձեր անձնագիրը, Այն կարող է Ձեզ անհրաժեշտ լինել ապագայում:

Աշխատանքը սկսելուց առաջ միշտ ստուգեք, որ խոտհնձիչը պատշաճ կերպով հավաքված է: Ստուգեք խոտհնձիչի բոլոր տարրերի, հատկապես դանակի ճիշտ տեղադրումը և ամրացման հուսալիությունը:

Պարբերաբար Ստուգեք դանակի վիճակը: Ձանձրալի դանակը պետք է սրվի կամ փոխարինվի նորով, եթե այն խիստ վնասված է: Օգտագործեք միայն ELITECH-ի օրիգինալ պարագաներ և պահեստամասեր:

Նախքան խոտհնձիչը միացնելը, մշակվող տարածքից հեռացրեք օտար առարկաները (քարեր, ճյուղեր, ամրաններ և այլն): Օգտագործեք անձնական պաշտպանիչ սարքավորումներ (ակնոցներ, ականջակալներ, անվտանգության կոշիկներ և հագուստ): Եթե անձնական պաշտպանիչ սարքավորումներ չօգտագործվեն, կողմնակի առարկան կարող է ցատկել դանակից և լուրջ վնասվածքներ պատճառել:

Աշխատանքի ընթացքում 15 մ շառավղով չպետք է լինեն կողմնակի անձինք, հատկապես երեխաներ: 18 տարին չլրացած, ինչպես նաև ակոհոլային կամ թմրամիջոցներից հարբած վիճակում գտնվող անձինք չեն թույլատրվում աշխատել խոտհնձիչի հետ: Խորհուրդ չի տրվում աշխատել խոտհնձիչի հետ ծայրահեղ հոգնածության պայմաններում կամ դեղորայք ընդունելուց հետո: Խոտհնձիչի հետ աշխատեք միայն ցերեկային ժամերին կամ լավ արհեստական լուսավորության ներքո:

Մի թողեք խոտհնձիչը առանց հսկողության: Միշտ անջատեք խոտհնձիչը ցանցից, երբ այն թողնում եք առանց հսկողության, կամ երբ տեղափոխվում եք մի բուժվող տարածքից մյուսը, ինչպես նաև աշխատանքի և սպասարկման ընդմիջումների ժամանակ:

Մի ընկղմեք խոտհնձիչը ջրի կամ այլ հեղուկի մեջ. դա կարող է հանգեցնել խոտհնձիչի մասերի կոռոզիայի և էլեկտրական ցնցումների:

Արգելվում է խոտհնձիչը միացնել էլեկտրական ցանցին՝ օգտագործելով վնասված էլեկտրական մալուխով երկարացման լար: Պարբերաբար ստուգեք խոտհնձիչի էլեկտրական մալուխի և երկարացման լարերի վիճակը՝ վնասը կամ ընդմիջումները հայտնաբերելու համար:

Խոտհնձիչի հետ աշխատելիս համոզվեք, որ երկարացման էլեկտրական մալուխը չի ընկնում կտրող դանակի տակ:

Եթե էլեկտրական մալուխը վնասված է, անմիջապես անջատեք խոտհնձիչը էլեկտրական ցանցից:

Արգելվում է անձրևի ժամանակ խոտհնձիչով աշխատել: Սա կարող է հանգեցնել խոտհնձիչի կոտրմանը կամ էլեկտրական ցնցմանը:

Մարզագետիների ցանկացած տեսակի վերանորոգում, բացի մաքրումից, պետք է իրականացվի ELITECH-ի պաշտոնական դիլեր.

Սահմանային չափանիշներ

Ուշադրություն! Եթե խոտհնձիչի շահագործման ընթացքում առաջանում է որևէ արտառոց աղմուկ, վնասում է մալուխի և երկարացման լարը մեկուսիչին կամ մեխանիկական վնաս է կրում, դուք պետք է անմիջապես անջատեք խոտհնձիչը և դիմեք լիազորված սպասարկման կենտրոն՝ խնդիրը շտկելու համար:

Օգտագործված նախագուշակական խորհրդանիշներ



Օգտագործեք տեսողության և լսողության պաշտպանություն



Օգտագործեք պաշտպանիչ ձեռնոցներ



Օգտագործեք հատուկ պաշտպանիչ կոշիկներ



Ուսումնասիրեք ապրանքի Անձնագրի բովանդակությունը



Վերահսկեք օբյեկտների և մարդկանց հեռավորությունը



Սարքավորման ցանկացած սպասարկումից առաջ անջատեք էլեկտրաէներգիայի մալուխը և հետևեք Անձնագրի առաջարկություններին



Ուշադիր եղեք: Եթե անվտանգության պահանջները խախտվում են, էլեկտրական ցնցումների սպառնալիք կա:



Ուշադիր եղեք: Թույլ մի՛ տվեք, որ էլեկտրական մալուխը կոտրվի և վնասվի: Էլեկտրական ցնցումների սպառնալիք կա:



Թույլ մի՛ տվեք, որ ձեր ձեռքերն ու ոտքերը հայտնվեն պտտվող դանակով կտրող տախտակամածի տարածքում:



Էլեկտրական շարժիչով սարքավորումների մասերն ու բաղադրիչները նախատեսված չեն կենցաղային աղբի հետ հեռացման համար: Հանձնեք դրանք հատուկ սարքավորված ընդունման կետեր:

Սահմանային չափանիշներ

Ուշադրություն! Եթե հնձիչի շահագործման ընթացքում կողմնակի աղմուկներ են առաջանում, էլեկտրական մալուխի մեկուսացման վնաս, գործի մեխանիկական վնաս, դուք պետք է անհապաղ անջատեք խոտհնձիչը և կապվեք լիազորված սպասարկման կենտրոնի հետ՝ անսարքությունները վերացնելու համար: Եթե հնձիչը վնասված է, ապա անհրաժեշտ է անհապաղ դիմել մասնագետի օգնությանը:

3. ՏԵՆՆԻԿԱԿԱՆ ԲՆՈՒԹԱԳԻՐ

Աղյուսակ 1

ԸՆՏՐԱՆՔՆԵՐ/ՄՈՂԵԼՆԵՐ	ԴՅ 1232TK
Արտիկուլ	E1601.023.00
Էլեկտրաէներգիայի սպառում Վտ	1200
Ցանցի լարումը, Վ	230
Շարժիչի պտույտներ, պտտ/ր	3200
Չնձման լայնությունը մմ	320
Կտրող տախտակամածի կյուլթ	Կոմպոզիտային
Չնձման բարձրությունը մմ	25 / 45 / 65
Չնձման բարձրության պարամետրերի քանակը	3
Խոտ հավաքիչի ծավալը, Լ	35
Աղմուկի մակարդակը, դԲ (Ա)	96
Թրթռման մակարդակը բռնակների վրա մ / վ2	0,799
Անիվի չափը (առջևի/հետևի) մմ	140 / 140
Փաթեթավորման ընդհանուր չափերը մմ	580*390*280
Քաշը, կգ	7,2

4. ՍԱՐՔԱՎՈՐՈՒՄՆԵՐ



1. Խոտհինձիչ

1 հատ



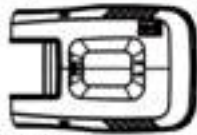
2. Բռնակների ստորին մասը

1 հատ



3. Բռնակների վերին մասը

1 հատ



4. Խոտհավաքիչ

1 հատ



5. Կրող բռնակ

1 հատ



6. Պտուտակ

2 հատ

7. Լվացքի մեքենա

2 հատ



8. Արագ ֆիքսատոր

2 հատ

9. Մալուխի հոլովակ

2 հատ



10. Ամրացումների հավաքածու
(պտուտակներ, շալիկներ)

2 հատ



11. Անձնագիր

1 հատ

5. ԽՈՏՅՆՁԻՉԻ ԿԱՌՈՒՑՎԱԾԸ



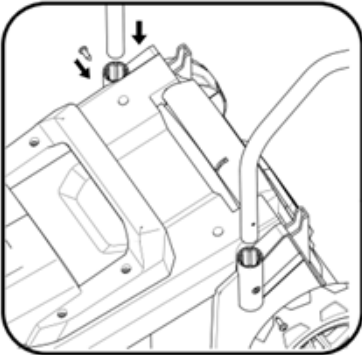
Նկ. 1

1 – հսկիչ բռնակների վերին մասը
 2 – կառավարման բռնակների ստորին հատվածը
 3 – բռնակների արագ հավաքման ֆիքսատորներ
 4 – միացման կողպման կոճակ
 5 – շարժիչը միացնելու լծակներ
 6 – երկարացման մալուխի բռնիչ
 7 – էլեկտրական ցանցին միացման մալուխ
 8 – էլեկտրական շարժիչի պատյան

9 – կրող բռնակ
 10 – հետևի արտանետման կափարիչ
 11 – խոտհավաքիչի լրացման ինդիկատոր
 12 – խոտ հավաքիչի վերին մասը (կոշտ պլաստիկ)
 13 – խոտհնձիչի ստորին մասը (Կտորի պայուսակ)
 14 – հետևի անիվներ
 15 – կտրող տախտակամած (կոմպոզիտային կյոլթ)
 16 – առջեւի անիվներ
 17 – Անձնագիր

ՈՒՇԱԴՐՈՒԹՅՈՒՆ! Արտադրողը իրեն իրավունք է վերապահում փոխել առանձին բաղադրիչների կառուցվածքը, որոնք չեն ազդում արտադրանքի ֆունկցիոնալության վրա:

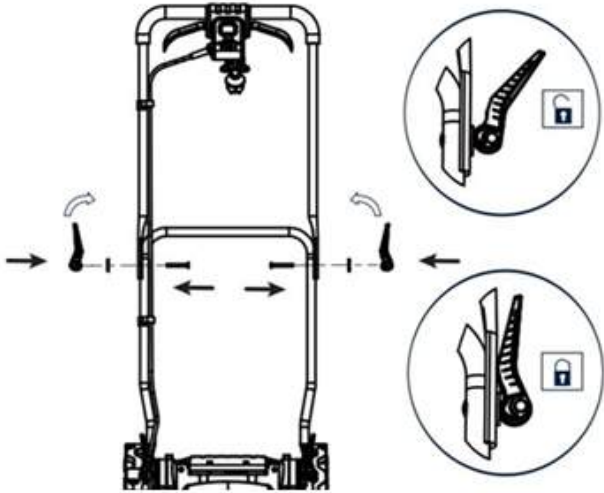
6. ՀԱՎԱՔՈՒՄ ԵՎ ԱՇԽԱՏԱՆՔԻ ՊԱՏՐԱՍՏՈՒՄ



Տեղադրեք բռնակների ստորին մասը խոտհնձիչի կորպուսի հետևի մասում և ամրացրեք դրանց դիրքը պտուտակներով (Նկ. 2)

Նկ.2

Կցեք բռնակների վերին մասը ներքևի մասում՝ հավասարեցնելով վերևի և ներքևի մասերի անցքերը, պտուտակները մղեք անցքերի միջով, տեղադրեք լվացքի մեքենաները և պտուտակեք արագ արձակման պահոցները:



Նկ.3

խոտի կոլեկցիոնների հավաքում և տեղադրում:

Մետաղական ձողի շրջանակը միացրեք գործվածքից պատրաստված խոտհնձիչի կտորի տոպրակի հետ:

Համոզվեք, որ պլաստիկ տեսահուլովակները ամբողջությամբ ամրացված են մետաղական շրջանակի վրա:

Կցեք բռնակը խոտի կոլեկցիոնների վերին մասում: Տեղադրեք բռնակների առջևի
 ① մասը տեղում, ապա ամրացրեք հետևի մասը: Օգտագործելուց առաջ համոզվեք, որ բռնակն ապահով է:

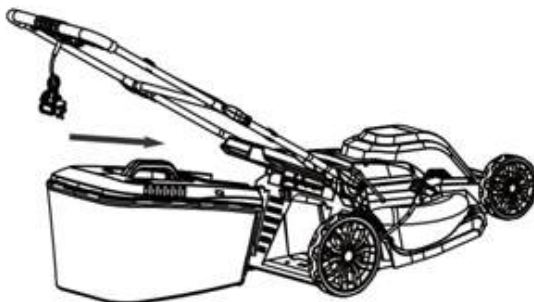
Կցեք խոտի հավաքիչը շրջանակին ③ .

Տեղադրեք խոտհնձիչը խոտհնձիչի վրա (Նկ. 5) – բարձրացրեք հետևի կափարիչը խոտհնձիչի վրա և խոտհնձիչը դրեք խոտհնձիչի մարմնի վրա գտնվող ներդիրների վրա:

Նկ. 4



Նկ. 5



Ֆիքսեք մալուխը բռնակների վրա՝ օգտագործելով կլիպսեր (Նկ. 6)

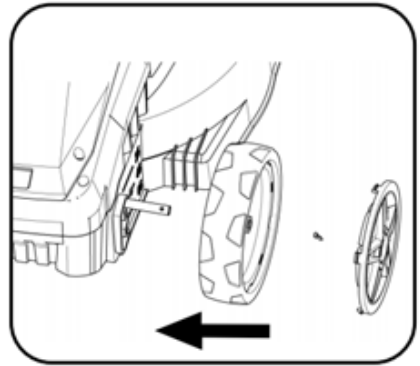
Նկ.6



Անիվների տեղադրում.

Յուրաքանչյուր անիվ տեղադրեք առանցքի վրա և սահեցրեք այն դեպի կորպուսը, մինչև վերջ: Անիվի դիրքը ֆիքսեք շալիստով և տեղադրեք դեկորատիվ գլխարկ (նկ. 7)

Նկ. 7



Օգտագործված երկարացման լարի հատված:

Օգտագործված երկարացման լարի խաչմերուկը կարող է սահմանափակել խոտհնձիչի հզորությունը և կարող է նաև լինել միավորի շարժիչի գերբեռնվածության և ձախողման պատճառ: Այս անսարքությունը երաշխիքային դեպք չէ, քանի որ դա տեղի չի ունենում արտադրողի մեղքով:

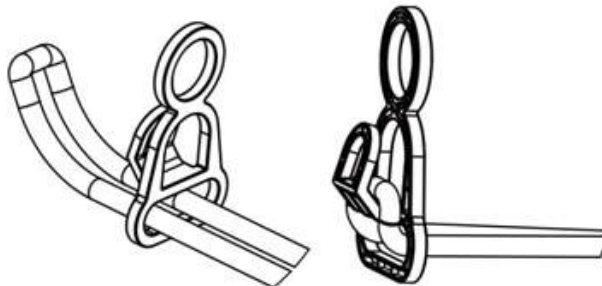
Պղնձե լարերով երկարացման լար օգտագործելու առաջարկություններ : երկարությունը նվազագույն բաժին

Մինչե 30 մետր	1,0 մմ 2
Մինչե 50 մետր	1,5 մմ 2
Մինչե 100 մետր	2,5 մմ 2

Երկարացման լարո միացումը կարող է իրականացվել երկու եղանակով. 1-ին մեթոդ.

Օգտագործեք (կետ 6, Նկ. 1) մալուխի ամրացում խոտհնձիչի հոսանքի մալուխի վրա (Նկ. 7):

Վարդակի կողքին գտնվող երկարացման մալուխի վրա մի հանգույց է արվում, այն խրվում է կողպեքի ստորին անցքի մեջ, ցատկում է անցքի վերևում գտնվող կեռիկի վրա և ձգվում է `դանդաղ (Ազատ վազք) ընտրելու համար:

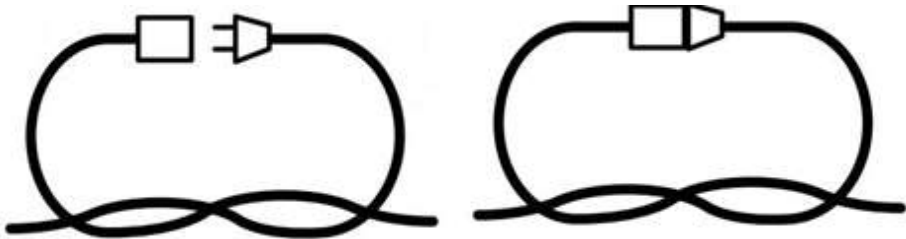


(Նկ. 8)

2-ին մեթոդ.

Երկարացման մալուխը և խոտհնձիչի մալուխը երկու անգամ խաչվում և միանում են միմյանց (Նկ. 9):

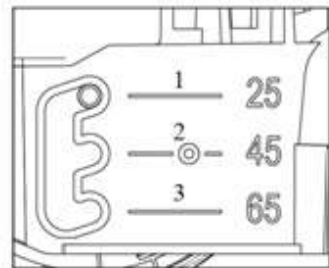
(Նկ. 9)



Միացման երկու մեթոդների նպատակն է բեռը հեռացնել խոտհնձիչի և երկարացման մալուխի միացումից, որպեսզի դրանք պատահաբար չբաժանվեն աշխատանքի ընթացքում:

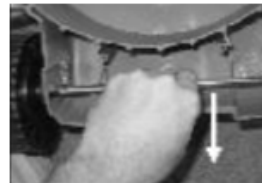
Հնձման բարձրության փոփոխություն:

Մոդելի կառուցվածքը թույլ է տալիս փոխել հնձման բարձրությունը ` 3 դիրք, 25 մմ, 45 մմ, 65 մմ բարձրության վրա : Բարձրությունը կարգավորելու համար անհրաժեշտ է ձեռքով փոխել առջևի և հետևի առանցքի դիրքը, որի վրա տեղադրված են անիվները` կտրող տախտակամածի ներքևի մասում :



ՈՒՇԱԴՐՈՒԹՅՈՒՆ! Նախքան հնձման բարձրության ճշգրտումը կատարելը, համոզվեք, որ խոտհնձիչի մալուխը անջատված է էլեկտրական ցանցին միացումից, և դանակը չի պտտվում:

Խոտհնձիչը շրջեք կտրող տախտակամածով դեպի վեր: Անիվների առանցքը տեղադրված է պատյանի խորշերից մեկում: Առջևի անիվների առանցքի դիրքը փոխելու համար քաշեք այն դեպի ձեզ և տեղադրեք այն մեկ այլ բացվածքի մեջ, որը համապատասխանում է հնձման բարձրության այլ դիրքին:



ՈՒՇԱԴՐՈՒԹՅՈՒՆ! Համոզվեք, որ ձախ և աջ անիվի կողմի առանցքը գտնվում է նույն մակարդակի վրա, իսկ հատումները ` նույն մակարդակի վրա:



Նկ. 10

Տեղադրեք խոտհնձիչը կողքի վրա: Հետևի անիվների առանցքը գտնվում է բացվածքի մեջ և զսպանակով բեռնված է : Իր դիրքը փոխելու համար առանցքը քաշեք դեպի խոտի արտանետումը հետևից և տեղադրեք այն մեկ այլ բացվածքի մեջ, որը համապատասխանում է հնձման բարձրության այլ դիրքին (Նկար 10):

7. ՇԱՀԱԳՈՐԾՈՒՄ

Միացում.

Միացրեք խոտհնձիչի մալուխը էլեկտրական միացումից երկարացման լարին:

Մի ձեռքով սեղմեք և պահեք մեկնարկի կոճակը ① (նկ. 11).

Մյուս ձեռքով սեղմեք միացման լծակը (երկու կողմից) ② մինչև հիմնական բռնակը: Լծակը սեղմելուց հետո խոտհնձիչի շարժիչը կսկսի աշխատել, դանակը կսկսի պտտվել և գործարկման կոճակը ① այլևս չի կարող սեղմվել:



Նկ. 11

Անջատում:

Բաց թողեք լծակները ② , որպեսզի նրանք ունենան իրենց մեկնարկային դիրքը և չեն սեղմվի բռնակների

Ուշադրություն Սպասեք, մինչև դանակն ամբողջությամբ կանգ առնի, նախքան խոտհնձիչի շարժիչը նորից միացնելը:

Արագ մի անջատեք կամ միացրեք մեքենան:

Շարժիչը անջատելուց հետո դանակը շարունակում է աշխատել մի քանի վայրկյան, այնպես որ մի դիպչեք խոտհնձիչի հատակին, մինչև դանակը կանգ առնի:

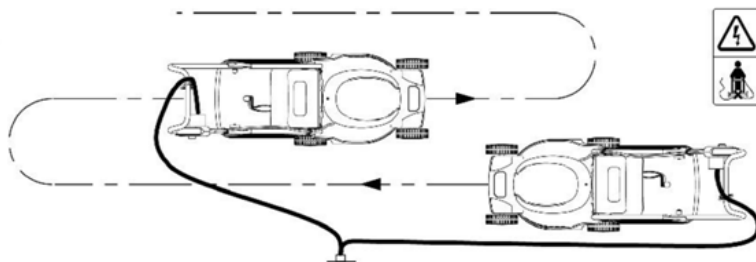
Աշխատանքն ավարտելուց հետո միշտ անջատեք սարքը հոսանքի աղբյուրից:

ՈՒՇԱԴՐՈՒԹՅՈՒՆ! Սուր դանակը զգալիորեն բարելավում է խոտհնձիչի աշխատանքը: Պարբերաբար ստուգեք դանակի վիճակը և սրեք այն, եթե այն բթացել է: Այն տարածքը, որտեղ պատրաստվում են հնձել խոտը, պետք է նախապես պատրաստված լինի:

• Համոզվեք, որ սիգամարզը զերծ է քարերից, փայտերից, կցամասերից, լարերից և այլ առարկաներից, որոնք կարող են վնասել դանակը կամ շարժիչը: Այս իրերը կարող են պատահաբար հետ շարժվել խոտհնձիչի կողմից ցանկացած ուղղությամբ և կարող են լուրջ վնասվածքներ պատճառել օպերատորին և շրջապատին:

• Էլեկտրական ցնցումներից խուսափելու համար խոնավ պայմաններում մի օգտագործեք խոտհնձիչը:

• Մի՛ հնձեք շրջանագծով: Ուշադիր եղեք, երբ պատրաստվում եք խոտհնձիչը հետ ու առաջ տեղափոխել սիգամարզի վրայով: Խորհուրդ է տրվում գազոնը մշակել ստորև ներկայացված սխեմայի համաձայն (Նկ. 12), խուսափելով հոսանքի մալուխը ոլորելուց և այն տարածքով անցնելուց, որտեղ այն գտնվում է, քանի որ այն վնասելու վտանգ կա:

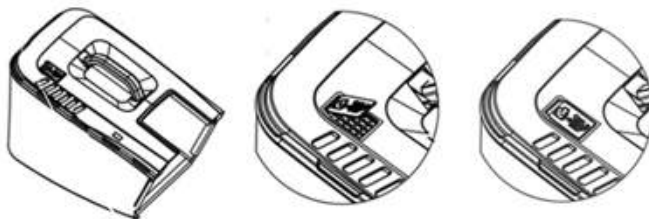


Նկ. 12

• Հնձելիս համոզվեք, որ Էլեկտրական մալուխը միշտ գտնվում է օպերատորի հետևում, այն հատվածում, որն արդեն մշակված է: Գազոնը ավելի լավ տեսք կունենա, եթե համակարգված հնձվի նույն բարձրության վրա և տարբեր ուղղություններով:

• Գերաճած խոտը հնձելիս նվազեցրեք շարժման արագությունը՝ ավելի արդյունավետ հնձելու և հնձված խոտը խոտհավաքիչի մեջ հավաքելու համար: Առողջ գազոնի համար միշտ հնձեք խոտի ընդհանուր երկարության միայն մեկ երրորդը կամ պակասը: Գազոնների միջին բարձրությունը զով ամիսներին պետք է լինի 38-ից 50 մմ, իսկ շոգ ամիսներին՝ ավելի քան 50 մմ: Եթե աճը շարունակվում է, սիգամարզը պետք է հնձել նաև աշնանը :

ՈՒՇԱԴՐՈՒԹՅՈՒՆ! Երբ պատվող դանակը շփվում է կողմնակի օբյեկտի հետ, անջատեք շարժիչը և անջատեք հոսանքի մալուխը: Մանրակրկիտ ստուգեք խոտհնձիչը վնասների համար: Վերականգնեք բոլոր վնասները նախքան խոտհնձիչը գործարկելը:



Նկ. 13

Пластина приподнята
Травосборник пуст.

Пластина на корпусе
Травосборник полон

խոտի հավաքիչն ունի լրացման ցուցիչ, որը պատրաստված է վերին կափարիչի ափսեի տեսքով (Նկ. 13):

Երբ խոտինձիչը դատարկ է և մասամբ լցված, և շարժիչը աշխատում է, ափսեը բարձրացվում է: Երբ խոտի կոլեկցիոնները լցվում է, դասակի ռոտացիայի արդյունքում առաջացած օդը չի կարող ազատորեն անցնել խոտի կոլեկցիոնների միջով, ստեղծված ճնշումը ընկնում է, և ափսեը իջնում է:



Նկ. 14

խոտ հավաքող արկղի դատարկում.

Դադարեցրեք խոտինձիչի շարժիչը:

Բարձրացրեք հետևի կափարիչը և պահեք այն: Վերցրեք խոտի հավաքիչը բռնակից և հանեք այն ակոսներից: Բաց թողեք հետևի կափարիչը:

Դատարկեք խոտի հավաքիչը (Նկ. 14):

ՈՒՇԱԴՐՈՒԹՅՈՒՆ Որքան բարձր է խոտը, այնքան ավելի արագ կլցվի խոտի հավաքիչը: Եթե գերաճած խոտ եք հնձում, նվազեցրեք շարժման արագությունը խոտինձիչով: Հակառակ դեպքում մեծանում են դիմադրությունները, շարժիչի ծանրաբեռնվածությունը, ինչը կարող է հանգեցնել խոտինձիչի և դրա շարժիչի էլեկտրական համակարգի խափանմանը: Նույնիսկ աշխատանքից առաջ որոշեք, թե որտեղ կլինի այն վայրը, որտեղ օպերատորը կգա և դատարկելու խոտ հավաքողը:

Հնարավոր է նման վայրեր, եթե տարածքը մեծ է տարածքի վրա, անհրաժեշտ կլինի տրամադրել մի քանիսը՝ առավելագույն արտադրողականության հասնելու համար: Եթե խոտը նույնիսկ 15 սմ բարձրություն ունի, ապա խոտի հավաքիչը, պրակտիկայից, կարող է լցվել 15 Մ տեղաշարժով՝ խոտինձիչով:

Տեղում հողը, որպես կանոն, հարթ չէ: Մի հնձեք խոտը անմիջապես հնձման բարձրության ամենացածր դիրքում: Դասակը կանդադառնա կոճերին և բարձունքներին, կթափվի, կատարումը և հնձման որակը ցածր կլինեն:

8. ՏԵԽՆԻԿԱԿԱՆ ՍՊԱՍԱՐԿՈՒՄ

Խոտհնձիչը պետք է պարբերաբար մանրակրկիտ մաքրվի ամեն անգամ այն օգտագործելուց հետո:

Թույլ մի տվեք, որ հնձած խոտը և այլ բեկորները չոր և կոշտ լինեն խոտհնձիչի ցանկացած մակերեսի վրա: Չորացած խոտի մնացորդները և կեղտը կարող են խաթարել խոտհնձիչի աշխատանքը:

Համոզվեք, որ խոտի մեջ կենսազանգվածի մնացորդներ չկան: Սա հատկապես ճիշտ է, երբ պատրաստվում եք թողնել խոտհնձիչը պահեստավորման համար աշուն-ձմեռ ժամանակահատվածում, երբ հնձված խոտը կփչանա, բորբոս կհայտնվի, ինչը կարող է լինել էլեկտրական համակարգի և շարժիչի ձախողման պատճառ, ինչպես նաև գարնանը խոտհնձիչ գործարկելու խնդիր:

Պարբերաբար ստուգեք խոտհնձիչի տախտակամածի վիճակը, ամրացումը և դանակի վիճակը

Խորհուրդ է տրվում մաքրել խոտհնձիչի մարմինը կեղտից և փոշուց փափուկ կտորով կամ անձեռոցիկով: Կայուն աղտոտումը խորհուրդ է տրվում վերացնել օճառի ջրի մեջ թաթախված փափուկ կտորի օգնությամբ: Աղտոտիչները վերացնելու համար անթույլատրելի է օգտագործել լուծիչներ՝ բենզին, ալկոհոլ և այլն: Լուծիչների օգտագործումը կարող է վնասել խոտհնձիչի մարմինը:

Դանակի հեռացում, սրում և տեղադրում:

Դանակը հանելու և տեղադրելու համար միշտ կրեք աշխատանքային ձեռնոցներ և զգույշ եղեք:

Բնական բույսացման դեպքում, առանց կոշտ առարկաների վրա ազդեցության տեսանելի նշանների և երկրաչափության փոփոխության, Մարգագետինների դանակը կարող է ինքնուրույն հեռացվել և սրվել հարթ ֆայլով՝ նուրբ կտրվածքով (թավշյա), կենտրոնանալով դանակի սկզբնական սրման ուղղության և անկյան վրա: Եթե դանակի վնասը, առավել եւս զգալի, առկա է, ապա անվտանգության նկատառումներից ելնելով, այդպիսի լրասարքը պետք է կառավարվի, սրվի և հավասարակշռվի ELITECH-ի լիազորված դիլերի սպասարկման կենտրոնում: Հնձման օպտիմալ արդյունքների հասնելու համար խորհուրդ է տրվում ստուգել դանակի վիճակը նախքան խոտհնձիչի յուրաքանչյուր օգտագործումը:.

ՈՒՇԱԴՐՈՒԹՅՈՒՆ!

Նախքան խոտհնձիչը հանելը, Կանգնեցրեք խոտհնձիչի շարժիչը և սպասեք, որ դանակն ամբողջությամբ կանգ առնի:

Միշտ զգուշորեն վարվեք դանակով, սուր եզրերը կարող են վնասվածքներ առաջացնել: Խորհուրդ է տրվում օգտագործել աշխատանքային ձեռնոցներ:

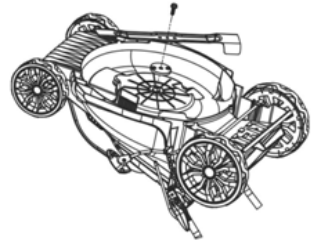
Փոխեք դանակը 50 ժամ աշխատելուց կամ 2 տարի անց՝ կախված նրանից, թե ինչ է տեղի ունենում ավելի վաղ՝ անկախ վիճակից:

Եթե դանակը ճեղքված է կամ վնասված է, փոխարինեք այն նորով:

Մի դիպչեք դանակին անմիջապես ձեր ձեռքով, առանց պաշտպանիչ ձեռնոցների Պահպանեք դանակը սուր: Եթե դանակը խիստ մաշված է և ձանձրալի, ապա այն պետք է սրվի կամ փոխարինվի:

Դանակի վիճակը և դրա սրման աստիճանը ուղղակիորեն ազդում են խոտհնձիչի աշխատանքի վրա:

Դանակը հանելու համար անպայման ձեռնոցներ հագեք : Ձեռքերը չվնասելու համար կարող եք դանակով փաթաթել սրված կտրող եզրերի, գործվածքների տարածքում: Ապահովեք դանակի դիրքը, որպեսզի դանակը չշրջվի: Հեռացրեք դանակը պահող պտուտակը ժամացույցի սլաքի հակառակ ուղղությամբ՝ օգտագործելով բանալին: Հեռացրեք դանակը: Սրեք այն կամ տեղադրեք նոր Դանակ: (Նկ. 15). Համոզվեք, որ դանակը ճիշտ է տեղադրված՝ պտտման ուղղության առումով: Դանակի դիրքը ամրացրեք եզրագծի երկու գամասեղների վրա և Այնուհետև պտուտակեք ամրացնող պտուտակը տեղում: Ամուր ամրացրեք պտուտակը (45-60 Նմ խստացման մոմենտ):.



Նկ. 15

Միավոր պահեստավորում

Պահպանման տարածքը նվազեցնելու համար կառավարման բռնակը կարող է ծալվել՝ ամրակները թուլացնելով:

Ուշադրություն

Բռնակները ծալելիս համոզվեք, որ էլեկտրական մալուխը չի սեղմվում:

9. ՀԱՆՐԱՎՈՐ ԱՆՍԱՐՔՈՒԹՅՈՒՆՆԵՐԸ և ԴՐԱՆՑ ՎԵՐԱՑՄԱՆ ՄԵԹՈԴՆԵՐԸ

Այդուսակ 2

Անսարքություն	Հնարավոր պատճառ	Վերականգնողական գործողություն
Շարժիչը չիաշխատում	Խոտհնձիչը միացված չէ ցանցին	Ստուգեք հոսանքի մալուխի միացումը երկարացման մալուխի միակցիչին և երկարացման մալուխի միացումը հոսանքի վարդակից
	Խոտը փաթաթվում է դանակի վրա	Մաքրել դանակը խոտից
Շարժիչի ցածր արագություն, հնձման կատարումը նվազել է	Խոտ հավաքողը լցվեց խոտով	Դատարկեք խոտ բռնողը
	Խոտ է փաթաթվել դանակի վրա	Մաքրել խոտի դանակը
	Բարձր խոտ հնձելը նվազագույն կտրված բարձրության վրա	Սահմանեք կտրման առավելագույն բարձրությունը
	Դանակը սուր չ է	Սրել կամ փոխարինել Նորով
Խոտաբույսը թերի է լցվում	Հնձման բարձրության սխալ ընտրություն	Կարգավորեք կտրման բարձրությունը
	Մարգագետինն ունի բարձր խոնավություն	Թող սիզամարզը չորանա
	Դանակը սուր է	Սրել/փոխարինել դանակը

10. ՓՈՒՍԱԴՐՈՒՄ և ՊԱՅԵՍԱՎՈՐՈՒՄ

Արտադրողի փաթեթավորման մեջ գտնվող գործիքները կարող են տեղափոխվել բոլոր տեսակի փակ տրանսպորտով՝ -50 °C -ից +50 °C օդի ջերմաստիճանում և մինչև 80 % հարաբերական խոնավության պայմաններում (+ 25°C ջերմաստիճանում)՝ տրանսպորտի այս տեսակի վրա գործող ապրանքների փոխադրման կանոններին համապատասխան:

Գործիքը պետք է պահվի արտադրողի փաթեթավորման մեջ ջեռուցվող օդափոխվող սենյակում՝ +5 °C -ից +40°C ջերմաստիճանում և մինչև 80 % հարաբերական խոնավության պայմաններում (+ 25°C ջերմաստիճանում) :

11. ՕՏԱՐՈՒՄ

Դեն մի նետեք գործիքը, դրա բաղադրիչները և մարտկոցը կենցաղային աղբի հետ միասին: Օտարեք գործիքը և ակումուլյատորը արդյունաբերական թափոնների հեռացման գործող կանոնակարգերի համաձայն:

12. ԾԱՌԱՅՈՒԹՅԱՆ ԺԱՄԿԵՏԸ

Ապրանքը պատկանում է կենցաղային դասին: Ծառայության ժամկետը 5 տարի է :

13. ՏՎՅԱԼՆԵՐ ԱՐՏԱԴՐՈՂԻ, ՆԵՐՄՈՒԾՈՂԻ և ՎԿԱՅԱԿԱՆԻ/ ՅԱՅՏԱՐԱՐԱԳՐԻ և ԱՐՏԱԴՐՈՒԹՅԱՆ ԱՄՍԱԹՎԻ ՄԱՍԻՆ

Արտադրողի, ներմուծողի, պաշտոնական ներկայացուցչի մասին տվյալները, հավաստագրի կամ հայտարարագրի մասին տեղեկությունները, ինչպես նաև արտադրության ամսաթվի մասին տեղեկությունները գտնվում են շահագործման անձնագրի թիվ 1 հավելվածում:

14. ԵՐԱՇԽԻՔԱՅԻՆ ՊԱՐՏԱՎՈՐՈՒԹՅՈՒՆՆԵՐ

Ապրանքի երաշխիքային ժամկետը սպառողին վաճառելու օրվանից 24 ամիս է: Ապրանքի և բաղադրիչների ծառայության ժամկետը սահմանվում է արտադրողի կողմից և նշված է արտադրանքի անձնագրում:

Երաշխիքային ժամանակահատվածում գնորդն իրավունք ունի անվճար վերանորոգել անսարքությունները, որոնք առաջացել են արտադրական թերությունների հետևանքով: Ապրանքի վերանորոգումը և փորձաքննությունը, եթե թերություն է հայտնաբերվել, իրականացվում է միայն լիազորված սպասարկման կենտրոններում, որոնց ընթացիկ ցանկը կարող եք գտնել <https://elitech.ru/sections/service> կայքում:

Երաշխիքային վերանորոգումն իրականացվում է գնման փաստաթղթի և երաշխիքային քարտի ներկայացմամբ, իսկ երաշխիքի բացակայության դեպքում երաշխիքի մեկնարկի ամսաթիվը հաշվարկվում է ապրանքի արտադրության օրվանից:

Երաշխիքով փոխարինված մասերը դառնում են արտադրամասի սեփականությունը: Երաշխիքային սպասարկումը չի տարածվում այն ապրանքների վրա, որոնց թերությունները առաջացել են հետևյալ պատճառներով.

- արտադրանքի շահագործումը անսարքության նշաններով (աղմուկի ավելացում, թրթռում, ուժեղ ջեռուցում, անհավասար պտույտ, հոսանքի կորուստ, դանդաղում, ուժեղ կայծ, այրվող հոտ, անսովոր արտանետում);
- մեխանիկական վնաս (ճաքեր, քեծվածքներ, փորվածքներ, դեֆորմացիաներ և այլն);

- մետաղական մասերի կոռոզիայի ժամանակ, ազդեսիվ միջավայրի, բարձր ջերմաստիճանի կամ այլ արտաքին գործոնների ազդեցության հետևանքով առաջացած վնաս;

- ներքին կամ արտաքին ծանր աղտոտման, օտար առարկաների և հեղուկների, նյութերի և նյութերի ներթափանցում արտադրանքի մեջ, օդափոխման խողովակների (անցքերի), յուղի ալիքների խցանման հետևանքով առաջացած վնասը, ինչպես նաև գերտաքացումից, ոչ պատշաճ պահպանման, ոչ պատշաճ սպասարկման հետևանքով առաջացած վնասը;

- մղման, քսման, փոխանցման դետալների և նյութերի բնական մաշվածություն ;

- ժամաչափի խախտում կամ վնասում:

- գերբեռնվածություն կամ չարաշահում: Սարքի ծանրաբեռնվածության անվերապահ նշանները ներառում են (բայց չսահմանափակվելով) տրանսֆորմատորի ոլորումը, մասերի, արտադրանքի բաղադրիչների կամ էլեկտրական շարժիչի լարերի դեֆորմացիան կամ հալվելը բարձր ջերմաստիճանի ազդեցության տակ, ինչպես նաև այս սարքի վարկանիշների աղյուսակում նշված էլեկտրական ցանցի պարամետրերի անհամապատասխանության պատճառով;

- Փոխարինելի սարքերի խափանում (ճղոցներ, շղթաներ, անվադողեր, վարդակներ, սկավառակներ, խոզանակի դանակներ, սիգամարգերի հնձիչներ և հարմարանքներ, ձկնորսական լարեր և հարմարվողական գլուխներ, պաշտպանիչ ծածկոցներ, մարտկոցներ, կայծային մոմեր, վառելիքի և օդի գտիչներ, գոտիներ, սղոցներ, պտուտակներ, կոլեկտորներ, եռակցման ծայրեր, խողովակներ, ատրճանակներ և ճնշման լվացման մեքենաների վարդակներ, լարվածության և ամրացման տարրեր (պտուտակներ, ընկույզներ, եզրեր, օդային գտիչներ և այլն), ինչպես նաև արտադրանքի անսարքություններ, որոնք առաջացել են այս տեսակի մաշվածությունից;

- վառելիքի խառնուրդի բաղադրության և որակի պահանջներին չհամապատասխանելը, ինչը հանգեցրել է միացի խմբի խափանման (միացի օդակի առաջացում և/կամ քերծվածքների և ճաքերի առկայություն միացի և միացի ներքին մակերեսի վրա, միացնող գավազանի և միացային քորոցի օժանդակ առանցքակալների ոչնչացում կամ հալում);

- կոմպրեսորների, 4 հարվածային շարժիչների բեռնախցիկում յուղի անբավարար քանակություն կամ յուղի տեսակի անհամապատասխանություն (միացնող ձողի, ծնկաձողի վրա քերծվածքների և ճաքերի առկայություն, նույնիսկ եթե կա յուղիի մակարդակի ցուցիչ);

- Սպառվող և մաշված մասերի, փոխարինվող սարքերի և բաղադրիչների խափանումը (մեկնարկիչներ, շարժիչ շարժակներ, ուղղորդող գլանափաթեթներ, շարժիչ գոտիներ, անիվներ, ռետինե շոկի կլանիչներ, կնիքներ, յուղի կնիքներ, արգելակման ժապավեն, պաշտպանիչ ծածկոցներ, բռնկման էլեկտրոդներ, ջերմագույզեր, ճիրաններ, քսանյութեր, ածխածնային խոզանակներ, շարժական պտուտակներ, եռակցման ջահեր (վարդակներ, ծայրեր և ուղեցույցներ), տակառներ, ճնշման լվացման փականներ և այլն), ինչպես նաև արտադրանքի խափանումները, որոնք առաջացել են այս տեսակի մաշվածության հետևանքով ;

- միջամտություն ամրացումների, կնիքների, պաշտպանիչ կաշուն պիտակների և

այլ անցքերի վնասմանը;

Երաշխիքը չի ներառում.

- ապրանքի վրա,որի դիզայնում կատարվել են միջամտություններ և փոփոխություններ ;
- Կենցաղային նշանակության արտադրատեսակների համար, որոնք օգտագործվում են ձեռնարկատիրական գործունեության կամ մասնագիտական, արդյունաբերական նպատակներով (ըստ շահագործման ձեռնարկում նշված նպատակի);
- Արտադրանքի պրոֆիլակտիկ և տեխնիկական սպասարկման ծառայությունների համար (քսում, լվացում, մաքրում, ճշգրտում և այլն);
- Արտադրանքի անսարքությունները, որոնք առաջացել են ոչ օրիգինալ պարագաների,աքսեսուարների և պահեստամասերի օգտագործման հետևանքով;





ԵՐԱՇԽԻՔԻ ԶԱՐՏ

Այրանքի անվանումը _____

Մոդելը _____

Մոդելի համարը _____

Թողարկման ամսաթիվը _____

Սերիական համարը _____

Վաճառքի ամսաթիվը _____

Առևտրային կազմակերպության կնիքը

ԿՏՐՄԱՆ ԿՏՐՈՆ № _____
(ընացվում է սպասարկման կենտրոնի կողմից)

Ընդունման ամսաթիվը _____

Սպասարկման կենտրոն _____

Աշխատանքային պատվերի համարը _____

Թողարկման ամսաթիվը _____

Հաճախորդի ստորագրությունը _____

Սպասարկման կենտրոնի կնիքը

ԿՏՐՄԱՆ ԿՏՐՈՆ № _____
(ընացվում է սպասարկման կենտրոնի կողմից)

Ընդունման ամսաթիվը _____

Սպասարկման կենտրոն _____

Աշխատանքային պատվերի համարը _____

Թողարկման ամսաթիվը _____

Հաճախորդի ստորագրությունը _____

Սպասարկման կենտրոնի կնիքը

ԿՏՐՄԱՆ ԿՏՐՈՆ № _____
(ընացվում է սպասարկման կենտրոնի կողմից)

Ընդունման ամսաթիվը _____

Սպասարկման կենտրոն _____

Աշխատանքային պատվերի համարը _____

Թողարկման ամսաթիվը _____

Հաճախորդի ստորագրությունը _____

Սպասարկման կենտրոնի կնիքը











8 800 100 51 57

Номер круглосуточной бесплатной горячей линии по РФ.
Вся дополнительная информация о товаре и сервисных
центрах на сайте
elitech.ru

8 800 100 51 57

Сэрвісны центрНомер кругласутачнай бясплатнай гарачай лініі па РФ.
Уся дадатковая інфармацыя аб тавары і сэрвісных
цэнтры на сайце
elitech.ru

8 800 100 51 57

Ресей Федерациясындағы тәулік бойғы ақысыз сенім телефонының
қызмет көрсету орталығы.
Өнім және қызмет көрсету туралы барлық қосымша ақпарат
сайттағы орталықтарда
elitech.ru

8 800 100 51 57

Ռուսաստանի Դաշնությունում շուրջօրյա անվճար թեժ գծի համարը:
Ապրանքի և սպասարկման կենտրոնների մասին բոլոր լրացուցիչ
տեղեկությունները կայքում
elitech.ru