

Robert Bosch Power Tools GmbH
70538 Stuttgart
GERMANY

www.bosch-pt.com

1 609 92A 3YU (2017.08) AS / 26



1 609 92A 3YU

GBH Professional

18V-26 | 18V-26 F



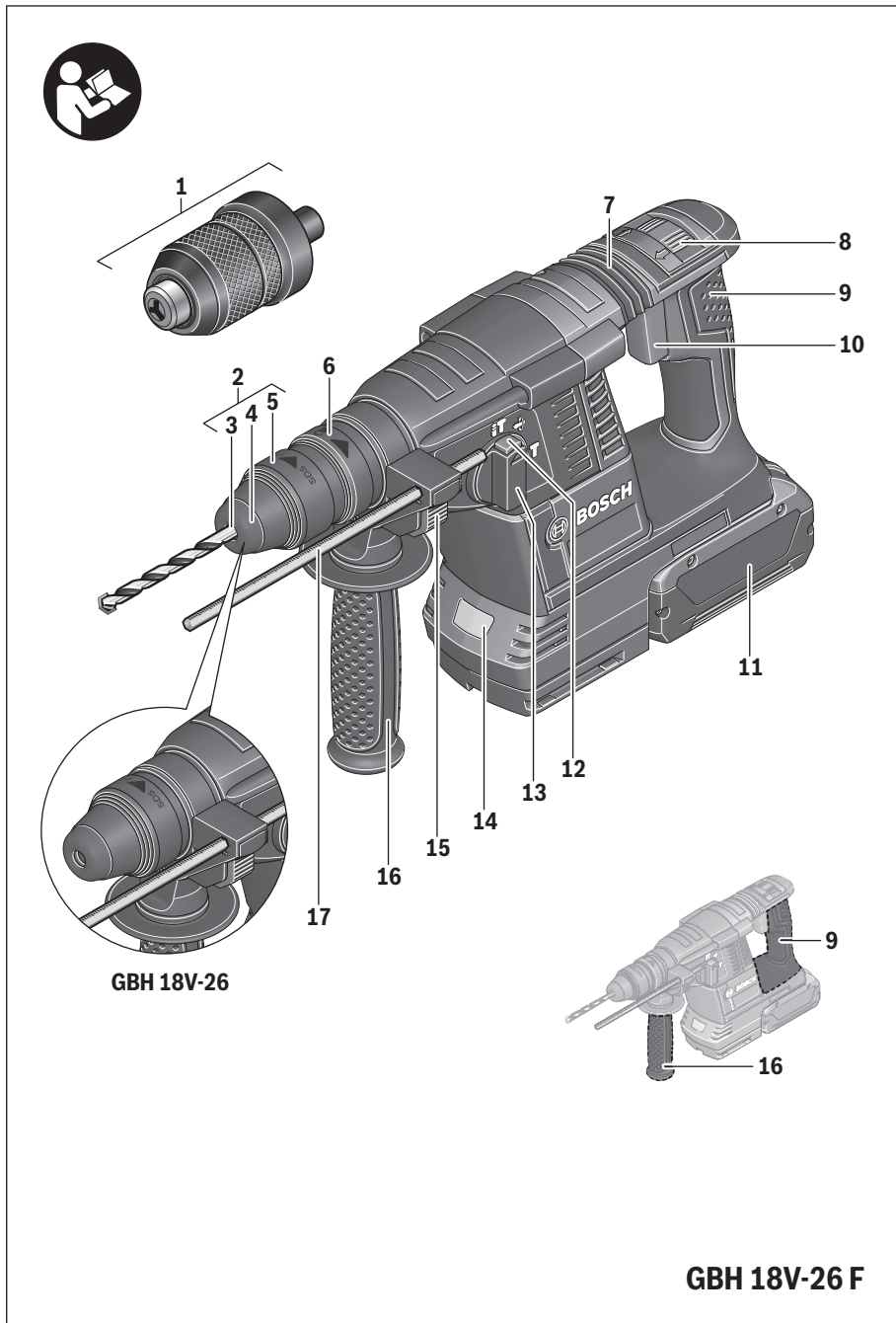
es Manual original
pt Manual original - Brazil

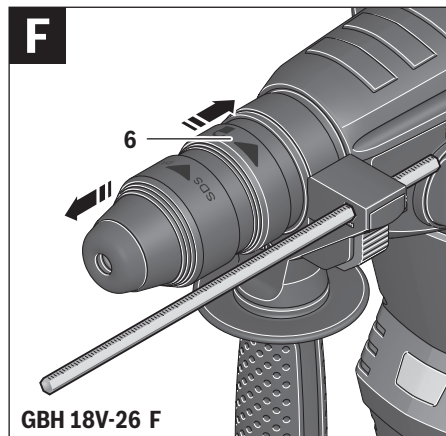
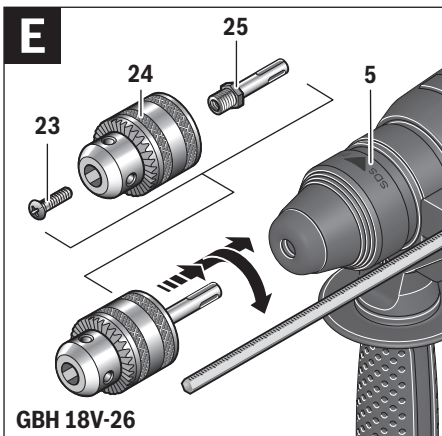
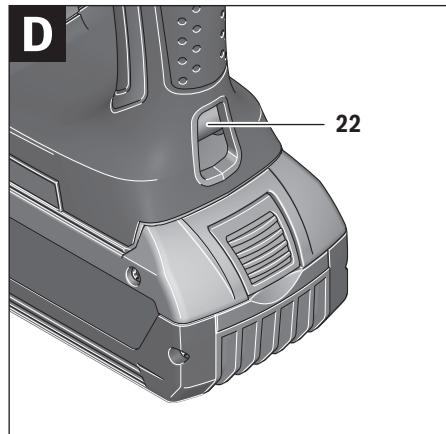
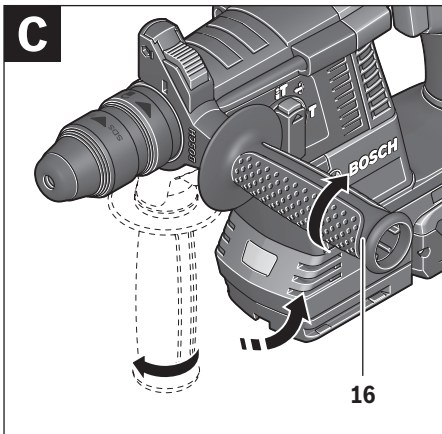
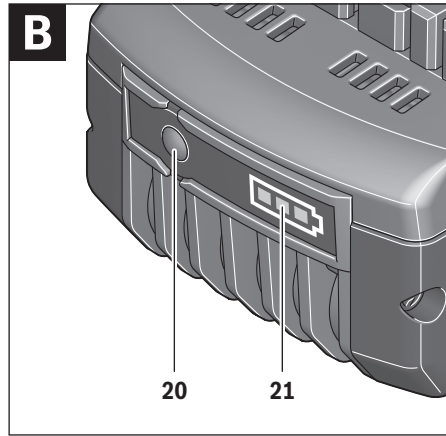
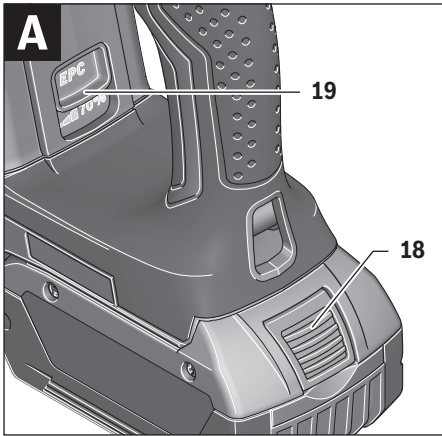


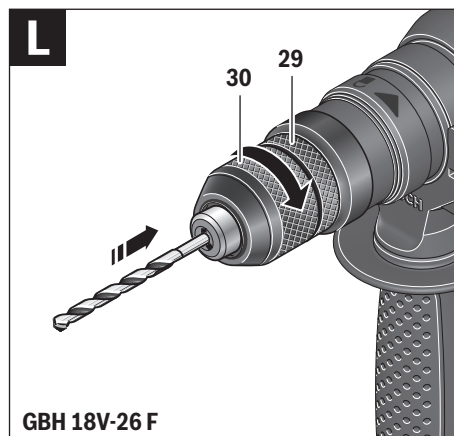
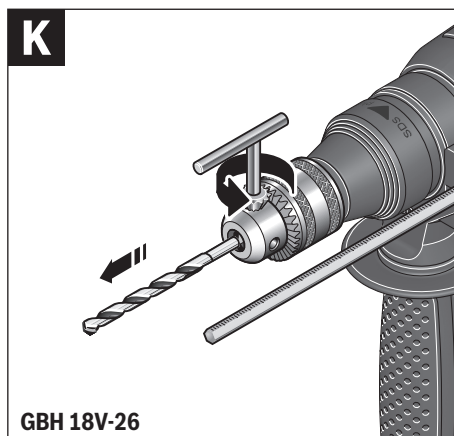
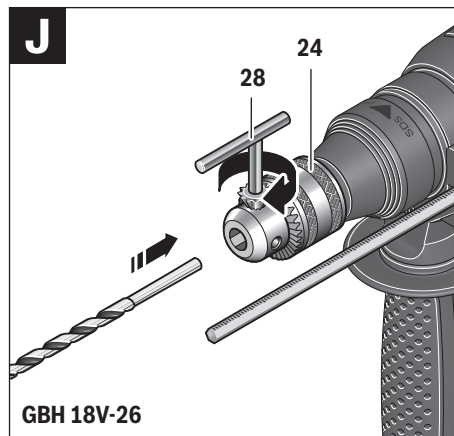
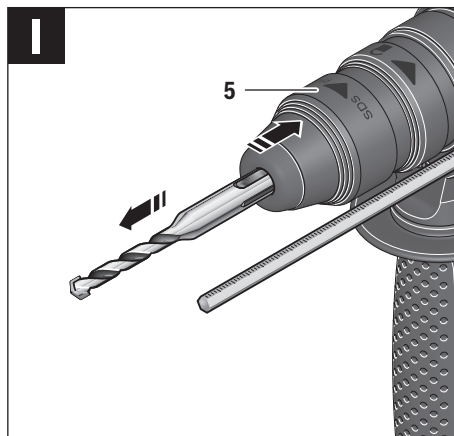
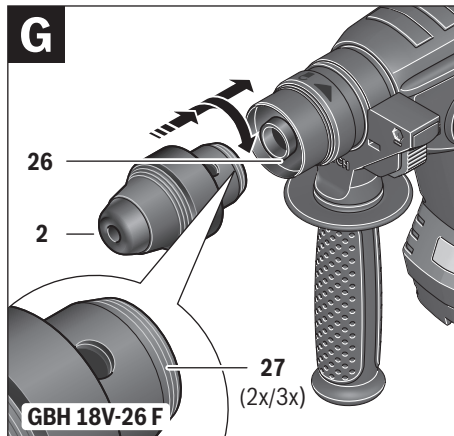


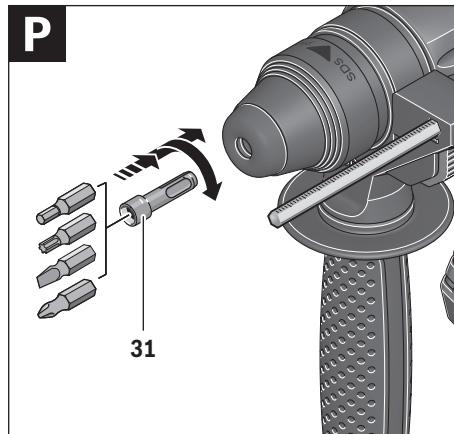
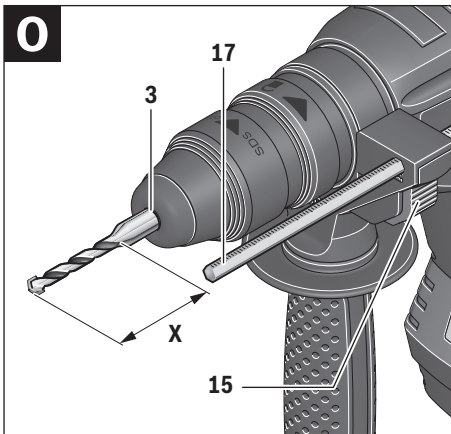
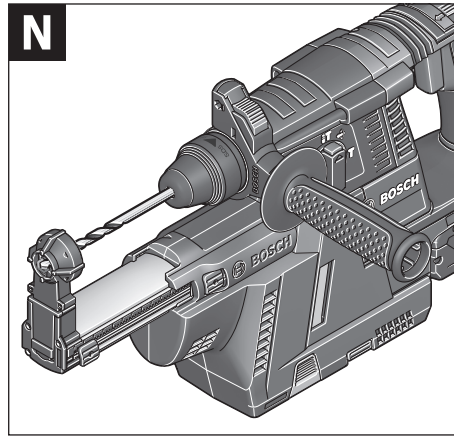
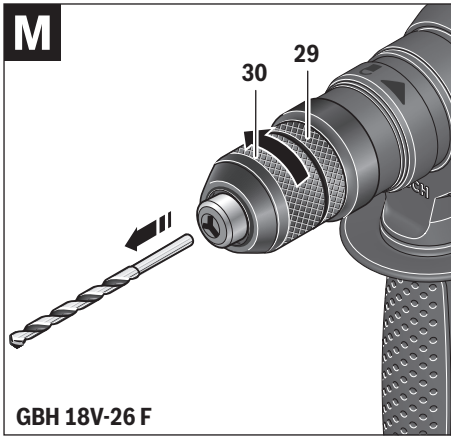
Español	Página	7
Português-Brazil	Página	15











Español

Instrucciones de seguridad

Advertencias de peligro generales para herramientas eléctricas

⚠ ADVERTENCIA Lea íntegramente estas advertencias de peligro e instrucciones. En caso de no atenderse a las advertencias de peligro e instrucciones siguientes, ello puede ocasionar una descarga eléctrica, un incendio y/o lesión grave.

Guardar todas las advertencias de peligro e instrucciones para futuras consultas.

El término herramienta eléctrica empleado en las siguientes advertencias de peligro se refiere a herramientas eléctricas de conexión a la red (con cable de red) y a herramientas eléctricas accionadas por acumulador (o sea, sin cable de red).

Seguridad del puesto de trabajo

► **Mantenga limpio y bien iluminado su puesto de trabajo.** El desorden o una iluminación deficiente en las áreas de trabajo pueden provocar accidentes.

► **No utilice la herramienta eléctrica en un entorno con peligro de explosión, en el que se encuentren combustibles líquidos, gases o material en polvo.** Las herramientas eléctricas producen chispas que pueden llegar a inflamar los materiales en polvo o vapores.

► **Mantenga alejados a los niños y otras personas de su puesto de trabajo al emplear la herramienta eléctrica.** Una distracción le puede hacer perder el control sobre la herramienta eléctrica.

Seguridad eléctrica

► **El enchufe de la herramienta eléctrica debe corresponder a la toma de corriente utilizada. No es admisible modificar el enchufe en forma alguna. No emplear adaptadores en herramientas eléctricas dotadas con una toma de tierra.** Los enchufes sin modificar adecuados a las respectivas tomas de corriente reducen el riesgo de una descarga eléctrica.

► **Evite que su cuerpo toque partes conectadas a tierra como tuberías, radiadores, cocinas y refrigeradores.** El riesgo a quedar expuesto a una sacudida eléctrica es mayor si su cuerpo tiene contacto con tierra.

► **No exponga la herramienta eléctrica a la lluvia y evite que penetren líquidos en su interior.** Existe el peligro de recibir una descarga eléctrica si penetran ciertos líquidos en la herramienta eléctrica.

► **No utilice el cable de red para transportar o colgar la herramienta eléctrica, ni tire de él para sacar el enchufe de la toma de corriente. Mantenga el cable de red alejado del calor, aceite, esquinas cortantes o piezas móviles.** Los cables de red dañados o enredados pueden provocar una descarga eléctrica.

► **Al trabajar con la herramienta eléctrica a la intemperie utilice solamente cables de prolongación apropiados para su uso en exteriores.** La utilización de un cable de

prolongación adecuado para su uso en exteriores reduce el riesgo de una descarga eléctrica.

► **Si fuese imprescindible utilizar la herramienta eléctrica en un entorno húmedo, es necesario conectarla a través de un fusible diferencial.** La aplicación de un fusible diferencial reduce el riesgo a exponerse a una descarga eléctrica.

Seguridad de personas

► **Esté atento a lo que hace y emplee la herramienta eléctrica con prudencia. No utilice la herramienta eléctrica si estuviese cansado, ni tampoco después de haber consumido alcohol, drogas o medicamentos.** El no estar atento durante el uso de la herramienta eléctrica puede provocarle serias lesiones.

► **Utilice un equipo de protección personal y en todo caso unas gafas de protección.** El riesgo a lesionarse se reduce considerablemente si, dependiendo del tipo y la aplicación de la herramienta eléctrica empleada, se utiliza un equipo de protección adecuado como una mascarilla antipolvo, zapatos de seguridad con suela antideslizante, casco, o protectores auditivos.

► **Evite una puesta en marcha fortuita. Asegurarse de que la herramienta eléctrica esté desconectada antes de conectarla a la toma de corriente y/o al montar el acumulador, al recogerla, y al transportarla.** Si transporta la herramienta eléctrica sujetándola por el interruptor de conexión/desconexión, o si alimenta la herramienta eléctrica estando ésta conectada, ello puede dar lugar a un accidente.

► **Retire las herramientas de ajuste o llaves fijas antes de conectar la herramienta eléctrica.** Una herramienta de ajuste o llave fija colocada en una pieza rotante puede producir lesiones al poner a funcionar la herramienta eléctrica.

► **Evite posturas arriesgadas. Trabaje sobre una base firme y mantenga el equilibrio en todo momento.** Ello le permitirá controlar mejor la herramienta eléctrica en caso de presentarse una situación inesperada.

► **Lleve puesta una vestimenta de trabajo adecuada. No utilice vestimenta amplia ni joyas. Mantenga su pelo, vestimenta y guantes alejados de las piezas móviles.** La vestimenta suelta, el pelo largo y las joyas se pueden enganchar con las piezas en movimiento.

► **Siempre que sea posible utilizar unos equipos de aspiración o captación de polvo, asegúrese que éstos estén montados y que sean utilizados correctamente.** El empleo de estos equipos reduce los riesgos derivados del polvo.

Uso y trato cuidadoso de herramientas eléctricas

► **No sobrecargue la herramienta eléctrica. Use la herramienta eléctrica prevista para el trabajo a realizar.** Con la herramienta adecuada podrá trabajar mejor y más seguro dentro del margen de potencia indicado.

► **No utilice herramientas eléctricas con un interruptor defectuoso.** Las herramientas eléctricas que no se puedan conectar o desconectar son peligrosas y deben hacerse reparar.

8 | Español

- ▶ **Saque el enchufe de la red y/o desmonte el acumulador antes de realizar un ajuste en la herramienta eléctrica, cambiar de accesorio o al guardar la herramienta eléctrica.** Esta medida preventiva reduce el riesgo a conectar accidentalmente la herramienta eléctrica.
 - ▶ **Guarde las herramientas eléctricas fuera del alcance de los niños. No permita la utilización de la herramienta eléctrica a aquellas personas que no estén familiarizadas con su uso o que no hayan leído estas instrucciones.** Las herramientas eléctricas utilizadas por personas inexpertas son peligrosas.
 - ▶ **Cuide la herramienta eléctrica con esmero. Controle si funcionan correctamente, sin atascarse, las partes móviles de la herramienta eléctrica, y si existen partes rotas o deterioradas que pudieran afectar al funcionamiento de la herramienta eléctrica. Haga reparar estas piezas defectuosas antes de volver a utilizar la herramienta eléctrica.** Muchos de los accidentes se deben a herramientas eléctricas con un mantenimiento deficiente.
 - ▶ **Mantenga los útiles limpios y afilados.** Los útiles mantenidos correctamente se dejan guiar y controlar mejor.
 - ▶ **Utilice la herramienta eléctrica, accesorios, útiles, etc. de acuerdo a estas instrucciones, considerando en ello las condiciones de trabajo y la tarea a realizar.** El uso de herramientas eléctricas para trabajos diferentes de aquellos para los que han sido concebidas puede resultar peligroso.
- Trato y uso cuidadoso de herramientas accionadas por acumulador**
- ▶ **Solamente cargar los acumuladores con los cargadores recomendados por el fabricante.** Existe un riesgo de incendio al intentar cargar acumuladores de un tipo diferente al previsto para el cargador.
 - ▶ **Solamente emplee los acumuladores previstos para la herramienta eléctrica.** El uso de otro tipo de acumuladores puede provocar daños e incluso un incendio.
 - ▶ **Si no utiliza el acumulador, guárdelo separado de clips, monedas, llaves, clavos, tornillos o demás objetos metálicos que pudieran puentear sus contactos.** El cortocircuito de los contactos del acumulador puede causar quemaduras o un incendio.
 - ▶ **La utilización inadecuada del acumulador puede provocar fugas de líquido. Evite el contacto con él. En caso de un contacto accidental enjuagar el área afectada con abundante agua. En caso de un contacto con los ojos recorra además inmediatamente a un médico.** El líquido del acumulador puede irritar la piel o producir quemaduras.

Servicio

- ▶ **Únicamente haga reparar su herramienta eléctrica por un profesional, empleando exclusivamente piezas de repuesto originales.** Solamente así se mantiene la seguridad de la herramienta eléctrica.

Instrucciones de seguridad para martillos

- ▶ **Utilice unos protectores auditivos.** El ruido intenso puede provocar sordera.

- ▶ **Utilice las empuñaduras adicionales, si se adjuntan al suministro de la herramienta eléctrica.** La pérdida de control sobre la herramienta eléctrica puede provocar un accidente.
- ▶ **Sujete la herramienta eléctrica por las superficies de agarre aisladas al realizar trabajos en los que el útil pueda llegar a tocar conductores eléctricos ocultos.** El contacto con conductores bajo tensión puede hacer que las partes metálicas de la herramienta eléctrica le provoquen una descarga eléctrica.
- ▶ **Utilice unos aparatos de exploración adecuados para detectar conductores o tuberías ocultas, o consulte a sus compañías abastecedoras.** El contacto con conductores eléctricos puede provocar un incendio o una electrocución. Al dañar una tubería de gas puede producirse una explosión. La perforación de una tubería de agua puede causar daños materiales.
- ▶ **Trabajar sobre una base firme sujetando la herramienta eléctrica con ambas manos.** La herramienta eléctrica es guiada de forma más segura con ambas manos.
- ▶ **Asegure la pieza de trabajo.** Una pieza de trabajo fijada con unos dispositivos de sujeción, o en un tornillo de banco, se mantiene sujeta de forma mucho más segura que con la mano.
- ▶ **Antes de depositarla, esperar a que se haya detenido la herramienta eléctrica.** El útil puede engancharse y hacerle perder el control sobre la herramienta eléctrica.
- ▶ **No intente abrir el acumulador.** Podría provocar un cortocircuito.



Proteja el acumulador del calor excesivo como, p. ej., de una exposición prolongada al sol, del fuego, del agua y de la humedad. Existe el riesgo de explosión.

- ▶ **Si el acumulador se daña o usa de forma inapropiada puede que éste emane vapores. Ventile con aire fresco el recinto y acuda a un médico si nota alguna molestia.** Los vapores pueden llegar a irritar las vías respiratorias.
- ▶ **Únicamente utilice el acumulador en combinación con su herramienta eléctrica Bosch.** Solamente así queda protegido el acumulador contra una sobrecarga peligrosa.
- ▶ **Mediante objetos puntiagudos, como p. ej. clavos o destornilladores, o por influjo de fuerza exterior se puede dañar el acumulador.** Se puede generar un cortocircuito interno y el acumulador puede arder, humear, explotar o sobrecalentarse.

Descripción y prestaciones del producto

Lea íntegramente estas advertencias de peligro e instrucciones. En caso de no atenerse a las advertencias de peligro e instrucciones siguientes, ello puede ocasionar una descarga eléctrica, un incendio y/o lesión grave.

Utilización reglamentaria

La herramienta eléctrica ha sido diseñada para taladrar con percusión en hormigón, ladrillo y piedra, así como para realizar ligeros trabajos de cincelado. Además, es adecuada también para taladrar sin percusión en madera, metal, cerámica y plástico. Las herramientas eléctricas con regulador electrónico e inversor del sentido de giro son apropiadas también para atornillar.

La luz de esta herramienta eléctrica está concebida para iluminar directamente el área de alcance de la herramienta y no para iluminar las habitaciones de una casa.

Componentes principales

La numeración de los componentes está referida a la imagen de la herramienta eléctrica en la página ilustrada.

- 1 Portabrocas intercambiable de cierre rápido (GBH 18V-26 F)
- 2 Portabrocas intercambiable SDS-plus (GBH 18V-26 F)
- 3 Portaútiles SDS-plus
- 4 Caperuza antipolvo
- 5 Casquillo de enclavamiento
- 6 Anillo de enclavamiento de portabrocas intercambiable (GBH 18V-26 F)
- 7 Amortiguador de vibraciones
- 8 Selector de sentido de giro
- 9 Empuñadura (zona de agarre aislada)
- 10 Interruptor de conexión/desconexión
- 11 Acumulador*
- 12 Botón de desenclavamiento del mando desactivador de percusión y giro
- 13 Mando desactivador de percusión y giro
- 14 Luz de trabajo
- 15 Botón de ajuste del tope de profundidad
- 16 Empuñadura adicional (zona de agarre aislada)
- 17 Tope de profundidad
- 18 Botón de extracción del acumulador
- 19 Interruptor EPC (Electronic Precision Control)
- 20 Tecla del indicador de estado de carga
- 21 Indicador del estado de carga del acumulador
- 22 Alojamiento para bucle de suspensión
- 23 Tornillo de seguridad para portabrocas de corona dentada (GBH 18V-26)*
- 24 Portabrocas de corona dentada (GBH 18V-26)*
- 25 Adaptador SDS-plus para portabrocas (GBH 18V-26)*
- 26 Alojamiento del portabrocas (GBH 18V-26 F)
- 27 Ranuras de identificación
- 28 Llave del portabrocas (GBH 18V-26)
- 29 Casquillo delantero del portabrocas intercambiable de cierre rápido (GBH 18V-26 F)
- 30 Anillo de retención del portabrocas intercambiable de cierre rápido (GBH 18V-26 F)
- 31 Soporte universal con vástago de inserción SDS-plus*

*Los accesorios descritos e ilustrados no corresponden al material que se adjunta de serie. La gama completa de accesorios opcionales se detalla en nuestro programa de accesorios.

Datos técnicos

Martillo perforador		GBH 18V-26	GBH 18V-26 F
Nº de artículo		3 611 J09 0..	3 611 J10 ...
Control de revoluciones		●	●
Desactivador de giro		●	●
Giro a derechas/izquierdas		●	●
Portabrocas intercambiable		–	●
Tensión nominal	V=	18	18
Potencia absorbida nominal	W	425	425
Frecuencia de percusión	min ⁻¹	0–4350	0–4350
Energía por percusión según EPTA-Procedure 05/2009	J	2,6	2,6
Revoluciones nominales			
– Giro a derechas	min ⁻¹	0–890	0–890
– Giro a izquierdas	min ⁻¹	0–890	0–890
Alojamiento del útil		SDS-plus	SDS-plus
Diámetro del cuello del husillo	mm	50	50
Diámetro máx. de taladro en:			
– Hormigón	mm	26	26
– Ladrillo (con corona perforadora hueca)	mm	68	68
– Acero	mm	13	13
– Madera	mm	30	30

* potencia limitada a temperaturas < 0 °C

Datos técnicos determinados con el tipo de acumulador suministrado.

10 | Español

Martillo perforador		GBH 18V-26	GBH 18V-26 F
Peso según EPTA-Procedure 01:2014	kg	3,0–3,5	3,3–3,8
Longitud	mm	347	378
Altura	mm	225	225
Temperatura ambiente permitida			
– al cargar	°C	0...+45	0...+45
– durante el servicio* y el almacenamiento	°C	–20...+50	–20...+50
Acumuladores recomendados		GBA 18V ...	GBA 18V ...
Cargadores recomendados		AL 18..CV GAL 3680..	AL 18..CV GAL 3680..

* potencia limitada a temperaturas < 0 °C

Datos técnicos determinados con el tipo de acumulador suministrado.

Montaje

► **Antes de cualquier manipulación en la herramienta eléctrica (p. ej. en su mantenimiento, cambio de útil, etc.), así como al transportarla o guardarla, colocar en posición central el selector de sentido de giro.** Vd. podría accidentarse en caso de un accionamiento fortuito del interruptor de conexión/desconexión.

Carga del acumulador (ver figura A)

► **Únicamente use los cargadores que se detallan en la página con los accesorios.** Solamente estos cargadores han sido especialmente adaptados a los acumuladores de iones de litio empleados en su herramienta eléctrica.

Observación: El acumulador se suministra parcialmente cargado. Con el fin de obtener la plena potencia del acumulador, antes de su primer uso, cárguelo completamente en el cargador.

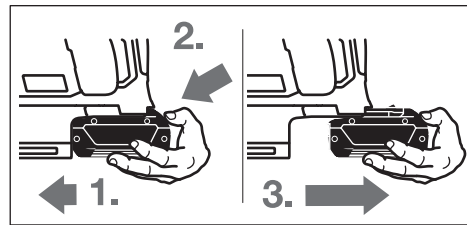
El acumulador de iones de litio puede recargarse siempre que se quiera, sin que ello merme su vida útil. Una interrupción del proceso de carga no afecta al acumulador.

El acumulador de iones de litio va protegido contra altas descargas por "Electronic Cell Protection (ECP) (Protección Electrónica de Celdas)". Si el acumulador está descargado, un circuito de protección se encarga de desconectar la herramienta eléctrica. El útil deja de moverse.

► **En caso de una desconexión automática de la herramienta eléctrica no mantenga accionado el interruptor de conexión/desconexión.** El acumulador podría dañarse.

Desmontaje del acumulador

La extracción del acumulador **11** se realiza en dos etapas para evitar que éste se salga en el caso de un accionamiento accidental del botón de extracción **18**. Al estar montado el acumulador en la herramienta eléctrica, éste es retenido en esa posición por un resorte.



Para desmontar el acumulador **11**:

- Presione el acumulador contra la base de la herramienta eléctrica (**1.**), accionando al mismo tiempo el botón de extracción **18** (**2.**).
- Retire el acumulador de la herramienta eléctrica (**3.**).

Indicador del estado de carga del acumulador (ver figura B)

El nivel de carga del acumulador **11** se señaliza mediante los tres LED verdes del indicador de carga **21**.

El estado de carga solamente se puede comprobar con el acumulador desmontado.

- Presione la tecla **20**, para indicar el estado de carga. Tras aprox. 5 segundos se apaga automáticamente el indicador de estado de la batería.

LED	Capacidad
3 LED verdes encendidos	≥ 2/3
2 LED verdes encendidos	≥ 1/3
1 LED verde encendido	< 1/3
1 LED verde intermitente	Reserva

Si al pulsar la tecla **20** no se ilumina ningún LED, ello es señal de que el acumulador está deteriorado y deberá reemplazarse.

Durante el proceso de carga se encienden uno tras otro los tres LED verdes y se apagan brevemente. El acumulador se encuentra completamente cargado al encenderse permanentemente los tres LED verdes. Aprox. 5 minutos después de haber sido completamente cargado el acumulador, los tres LED verdes se vuelven a apagar.

Empuñadura adicional

- ▶ **Solamente utilice la herramienta eléctrica con la empuñadura adicional 16 montada.**

Orientación de la empuñadura adicional (ver figura C)

La empuñadura adicional **16** puede girarse a cualquier posición para permitirle trabajar manteniendo una postura firme y cómoda.

- Afloje en sentido contrario a las agujas del reloj el mango de la empuñadura adicional **16** y gire ésta a la posición deseada. Seguidamente, apriete el mango en el sentido de las agujas del reloj para sujetar la empuñadura adicional **16**.

Observe que la abrazadera de la empuñadura adicional quede alojada en la ranura de la carcasa prevista para tal fin.

Selección del portabrocas y de los útiles

Para taladrar con percusión y para cincelar se precisan útiles SDS-plus, que se montan en el portabrocas SDS-plus.

Para taladrar sin percusión en madera, metal, cerámica y plástico, así como para atornillar se utilizan útiles sin vástago SDS-plus (p. ej. brocas de vástago cilíndrico). Para estos útiles se precisa un portabrocas de sujeción rápida o un portabrocas de corona dentada.

Montaje/desmontaje del portabrocas de corona dentada (GBH 18V-26)

Para poder trabajar con útiles sin SDS-plus (p. ej. brocas de vástago cilíndrico) es necesario montar un portabrocas adecuado (portabrocas de corona dentada o de sujeción rápida, ambos, accesorios especiales).

Montaje del portabrocas de corona dentada (ver figura E)

- Enrosque el adaptador SDS-plus **25** en el portabrocas de corona dentada **24**. Asegure el portabrocas de corona dentada **24** con el tornillo de seguridad **23**. **Tenga en cuenta que el tornillo de seguridad es de rosca a izquierdas.**

Montaje del portabrocas de corona dentada (ver figura E)

- Limpie primero, y aplique a continuación una capa ligera de grasa al extremo del vástago de inserción.
- Inserte girando el portabrocas de corona dentada con el adaptador hasta conseguir que éste quede sujeto automáticamente.
- Tire del portabrocas de corona dentada para cerciorarse de que ha quedado correctamente sujeto.

Desmontaje del portabrocas de corona dentada

- Empuje hacia atrás el casquillo de enclavamiento **5** y retire el portabrocas de corona dentada **24**.

Montaje/desmontaje del portabrocas intercambiable (GBH 18V-26 F)

El portabrocas intercambiable SDS-plus **2** puede sustituirse fácilmente por el portabrocas intercambiable de cierre rápido **1** que se adjunta.

Desmontaje del portabrocas intercambiable (ver figura F)

- Empuje hacia atrás el anillo de enclavamiento del portabrocas intercambiable **6**, manténgalo en esa posición, y saque hacia delante el portabrocas intercambiable SDS-plus **2** o bien el portabrocas intercambiable de cierre rápido **1**.
- Proteja convenientemente el portabrocas intercambiable desmontado para evitar que se ensucie.

Montaje del portabrocas intercambiable (ver figura G)

- ▶ **Únicamente utilice el equipamiento original específico para cada modelo y observe en ello el número de ranuras de identificación 27. Únicamente está permitido utilizar portabrocas intercambiables con dos o tres ranuras de identificación.** Si el portabrocas intercambiable aplicado no es el apropiado para esta herramienta eléctrica, puede que el útil se salga durante el funcionamiento.
- Limpie el portabrocas intercambiable antes de montarlo y engrase ligeramente el extremo de inserción.
- Sujete el portabrocas intercambiable SDS-plus **2** o el portabrocas intercambiable de cierre rápido **1** abarcándolo con toda la mano. Inserte girándolo el portabrocas intercambiable **26** en el alojamiento del portabrocas hasta percibir claramente su enclavamiento.
- El portabrocas intercambiable se enclava automáticamente. Tire del portabrocas intercambiable para asegurarse de que ha quedado correctamente sujeto.

Cambio de útil

La caperuza antipolvo **4** evita en gran medida que el polvo que se va produciendo al trabajar penetre en el portaútiles. Al montar el útil, preste atención a no dañar la caperuza antipolvo **4**.

- ▶ **Haga sustituir de inmediato una caperuza antipolvo deteriorada. Se recomienda que este trabajo sea realizado por un servicio técnico.**

Cambio de útil (SDS-plus)

Montaje del útil SDS-plus (ver figura H)

El portaútiles SDS-plus le permite cambiar el útil de forma sencilla y cómoda sin precisar para ello una herramienta.

- GBH 18V-26 F: Monte el portabrocas intercambiable SDS-plus **2**.
- Limpie primero y aplique a continuación una capa ligera de grasa al extremo de inserción del útil.
- Inserte girando el útil en el portaútiles hasta conseguir que éste quede sujeto automáticamente.
- Tire del útil para asegurarse de que ha quedado correctamente sujeto.

Condicionado por el sistema, el útil SDS-plus puede moverse libremente. A ello se debe que se presente un error de redondez al girar en vacío. Esto no afecta para nada a la precisión del taladro realizado, ya que la broca se autocentra al taladrar.

Desmontaje del útil SDS-plus (ver figura I)

- Empuje hacia atrás el casquillo de enclavamiento **5** y retire el útil.

12 | Español

Cambio de útil (sin SDS-plus) (GBH 18V-26)**Montaje del útil (ver figura J)**

Observación: ¡No utilice útiles sin SDS-plus ni para taladrar con percusión ni para cincelar! Al taladrar con percusión o cincelar ello perjudicaría a los útiles sin SDS-plus y al portabrocas.

- Monte un portabrocas de corona dentada **24** (ver “Montaje/desmontaje del portabrocas de corona dentada”, página 11).
- Gire el portabrocas de corona dentada **24** lo suficiente para poder alojar el útil. Inserte el útil.
- Introduzca la llave del portabrocas en cada uno de los taladros del portabrocas de corona dentada **24** y apriete uniformemente el útil.
- Gire el mando desactivador de percusión y giro **13** a la posición “Taladrar”.

Desmontaje del útil (ver figura K)

- Gire en sentido contrario a las agujas del reloj el casquillo del portabrocas de corona dentada **24** con la llave del portabrocas, de manera que pueda retirar el útil.

Cambio de útil (sin SDS-plus) (GBH 18V-26 F)**Montaje del útil (ver figura L)**

Observación: ¡No utilice útiles sin SDS-plus ni para taladrar con percusión ni para cincelar! Al taladrar con percusión o cincelar ello perjudicaría a los útiles sin SDS-plus y al portabrocas.

- Monte el portabrocas intercambiable de cierre rápido **1**.
- Sujete firmemente el anillo de retención **30** del portabrocas intercambiable de cierre rápido. Abra el portabrocas girando el casquillo anterior **29** lo suficiente para poder insertar el útil. Sujete firmemente el anillo de retención **30** y gire con fuerza el casquillo anterior **29**, en dirección de la flecha, hasta percibir claramente un ruido de carraca.
- Verifique la sujeción firme del útil tirando del mismo.

Observación: En caso de haber abierto hasta el tope el portabrocas, puede ocurrir que al intentar cerrar éste se perciba un ruido de carraca y que no se consiga cerrar el portabrocas. En este caso, gire una vez el casquillo anterior **29** en sentido contrario a la dirección de la flecha. A continuación es posible cerrar el portaútiles.

- Gire el mando desactivador de percusión y giro **13** a la posición “Taladrar”.

Desmontaje del útil (ver figura M)

- Sujete firmemente el anillo de retención **30** del portabrocas intercambiable de cierre rápido. Abra el portaútiles girando el casquillo anterior **29** en dirección de la flecha, lo suficiente para poder extraer el útil.

Dispositivo de aspiración de polvo

- ▶ El polvo de ciertos materiales como, pinturas que contengan plomo, ciertos tipos de madera y algunos minerales y metales, puede ser nocivo para la salud. El contacto y la inspiración de estos polvos pueden provocar en el usuario o en las personas circundantes reacciones alérgicas y/o enfermedades respiratorias.

Ciertos polvos como los de roble, encina y haya son considerados como cancerígenos, especialmente en combinación con los aditivos para el tratamiento de la madera (cromatos, conservantes de la madera). Los materiales que contengan amianto solamente deberán ser procesados por especialistas.

- A ser posible utilice un equipo para aspiración de polvo apropiado para el material a trabajar.
- Observe que esté bien ventilado el puesto de trabajo.
- Se recomienda una mascarilla protectora con un filtro de la clase P2.

Observe las prescripciones vigentes en su país sobre los materiales a trabajar.

- ▶ **Evite acumulaciones de polvo en el puesto de trabajo.** Los materiales en polvo se pueden inflamar fácilmente.

Aspiración de polvo con GDE 18-16 (Accesorios especiales) (ver figura N)

Para la aspiración de polvos de hormigón y piedra se necesita un GDE 18V-16 (accesorio).

Para polvos de madera, metal y plástico así como polvos perjudiciales para la salud (p. ej. asbesto), no es adecuado este sistema de aspiración.

Operación**Puesta en marcha****Montaje del acumulador**

- Coloque el selector de sentido de giro **8** en la posición central para evitar una puesta en marcha accidental de la herramienta eléctrica.
- Introduzca el acumulador cargado **11**, desde detrás, en el pie de la herramienta eléctrica. Presione el acumulador completamente hacia el interior del pie, hasta que el mismo quede enclavado en forma segura.

Ajuste del modo de operación

Con el mando desactivador de percusión y giro **13** puede Ud. ajustar el modo de operación de la herramienta eléctrica.

Observación: ¡Únicamente cambie el modo de operación estando desconectada la herramienta eléctrica! En caso contrario podría dañarse la herramienta eléctrica.

- Para modificar el modo de operación, accione el botón de desenclavamiento **12** y gire el mando desactivador de percusión y giro **13** a la posición deseada, hasta enclavarlo de manera perceptible.



Posición para **Taladrar con percusión** en hormigón o piedra

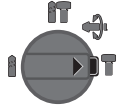


Posición para **Taladrar**, sin percudir, en madera, metal, cerámica y plástico, así como para atornillar



Posición **Vario-Lock** para modificar la posición del cincel

En esta posición no se enclava el mando desactivador de percusión y giro **13**.



Posición para **Cincelar**

Ajuste del sentido de giro

Con el selector **8** puede invertirse el sentido de giro actual de la herramienta eléctrica. Esto no es posible, sin embargo, con el interruptor de conexión/desconexión **10** accionado.

↑ **Sentido de giro a derechas:** desplace el conmutador de sentido de giro **8** hasta el tope hacia la izquierda.

↓ **Sentido de giro a izquierdas:** desplace el conmutador de sentido de giro **8** hasta el tope hacia la derecha.

Al taladrar con o sin percusión, y al cincelar, ajuste siempre el sentido de giro a derechas.

Conexión/desconexión

Para ahorrar energía, solamente conecte la herramienta eléctrica cuando vaya a utilizarla.

– Para **conectar** la herramienta eléctrica presionar el interruptor de conexión/desconexión **10**.

Al conectar por primera vez la herramienta eléctrica puede que la puesta en marcha se realice con cierto retardo, ya que debe autoconfigurarse primero el sistema electrónico del aparato.

– Para la **desconexión** suelte el interruptor de conexión/desconexión **10**.

Ajuste del nº de revoluciones/frecuencia de percusión

Variando la presión ejercida sobre el interruptor de conexión/desconexión **10** puede Ud. regular de forma continua las revoluciones/nº de impactos de la herramienta eléctrica.

Accionando ligeramente el interruptor de conexión/desconexión **10** se obtienen unas revoluciones/frecuencia de percusión reducida. Aumentando paulatinamente la presión se van aumentando en igual medida las revoluciones/frecuencia de percusión.

Electronic Precision Control (EPC) (ver figura A)

EPC lo apoya en los trabajos con golpe en materiales delicados mediante un régimen de aceleración lenta y un número de revoluciones de trabajo reducido.

– Desplace el interruptor EPC **19** a la posición deseada.



Posición para máximo número de revoluciones de trabajo



Posición para un régimen de aceleración lenta y un número de revoluciones de trabajo reducido

Embrague limitador de par

► **En caso de engancharse o bloquearse el útil se desacopla el husillo de la unidad de accionamiento. Debido a la elevada fuerza de reacción resultante, siempre sujete la herramienta eléctrica con ambas manos y trabaje sobre una base firme.**

► **En caso de bloquearse el útil, desconectar la herramienta eléctrica y liberar el útil. Si el aparato se conecta estando bloqueado el útil de taladrar se producen unos pares de reacción muy elevados.**

Desconexión rápida (Kickback Control)

La desconexión rápida (Kickback Control) ofrece un mejor control sobre la herramienta eléctrica y aumenta así la protección del usuario, en comparación a las herramientas eléctricas sin Kickback Control. En caso de una repentina e imprevisible rotación de la herramienta eléctrica alrededor del eje de la broca, se desconecta la herramienta eléctrica.

– Para la **nueva en puesta en marcha** suelte el interruptor de conexión/desconexión y vuélvalo a accionar.

La desconexión rápida se indica mediante un parpadeo de la luz de trabajo **14** en la herramienta eléctrica.

Instrucciones para la operación

Ajuste de la profundidad de perforación (ver figura O)

El tope de profundidad **17** permite ajustar la profundidad de perforación **X** deseada.

– Presione el botón de ajuste del tope de profundidad **15** e introduzca el tope de profundidad en la empuñadura adicional **16**.

La cara estriada del tope de profundidad **17** deberá quedar hacia abajo.

– Inserte hasta el tope el útil SDS-plus en el portaútiles SDS-plus **3**. De no proceder así, el ajuste de la profundidad de perforación es incorrecto debido a la movilidad que tiene el útil SDS-plus.

– Saque el tope de profundidad de manera que la medida entre la punta de la broca y del tope de profundidad corresponda a la profundidad de perforación **X**.

Modificación de la posición para cincelar (Vario-Lock)

El cincel puede sujetarse en 44 posiciones diferentes. Ello le permite adoptar en cada caso una posición de trabajo óptima.

– Monte el cincel en el portaútiles.

– Gire el mando desactivador de percusión y giro **13** a la posición "Vario-Lock" (ver "Ajuste del modo de operación", página 12).

– Gire el portaútiles hasta conseguir la posición del cincel deseada.

– Gire el mando desactivador de percusión y giro **13** a la posición "Cincelar". El portaútiles queda retenido entonces en esa posición.

– Para cincelar ajuste el sentido de giro a derechas.

Montaje de las puntas de atornillar (ver figura P)

► **Solamente aplique la herramienta eléctrica desconectada contra la tuerca o tornillo.** Los útiles en rotación pueden resbalar.

14 | Español

Para montar puntas de atornillar deberá utilizar un soporte universal **31** dotado con un vástago de inserción SDS-plus (accesorio especial).

- Limpie primero, y aplique a continuación una capa ligera de grasa al extremo del vástago de inserción.
- Inserte girando el soporte universal en el portaútiles hasta conseguir que éste quede sujeto automáticamente.
- Tire del soporte universal para asegurarse de que ha quedado correctamente sujeto.
- Inserte una punta de atornillar en el soporte universal. Únicamente utilice puntas de atornillar que ajusten correctamente en la cabeza del tornillo.
- Para desmontar el soporte universal, empuje hacia atrás el casquillo de enclavamiento **5** y retire entonces el soporte universal **31** del portaútiles.

Amortiguador de vibraciones

El amortiguador de vibraciones integrado se encarga de atenuar las vibraciones.

El material especial utilizado en la empuñadura permite un mejor agarre y manejabilidad de la herramienta eléctrica.

Indicaciones para el trato óptimo del acumulador

Proteja el acumulador de la humedad y del agua.

Únicamente almacene el acumulador sin exceder el margen de temperatura de $-20\text{ }^{\circ}\text{C}$ a $50\text{ }^{\circ}\text{C}$. P. ej., no deje el acumulador en el coche en verano.

Limpie de vez en cuando las rejillas de refrigeración del acumulador con un pincel suave, limpio y seco.

Si después de una recarga, el tiempo de funcionamiento del acumulador fuese muy reducido, ello es señal de que éste está agotado y deberá sustituirse.

Observe las indicaciones referentes a la eliminación.

Mantenimiento y servicio**Mantenimiento y limpieza**

- ▶ **Mantenga limpia la herramienta eléctrica y las rejillas de refrigeración para trabajar con eficacia y seguridad.**
- ▶ **Haga sustituir de inmediato una caperuza antipolvo deteriorada. Se recomienda que este trabajo sea realizado por un servicio técnico.**
- Limpie el portaútiles **3** después cada uso.

Servicio técnico y atención al cliente

El servicio técnico le asesorará en las consultas que pueda Ud. tener sobre la reparación y mantenimiento de su producto, así como sobre piezas de recambio. Los dibujos de despiece e informaciones sobre las piezas de recambio los podrá obtener también en internet bajo:

www.bosch-pt.com

Nuestro equipo de asesores técnicos le orientará gustosamente en cuanto a la adquisición, aplicación y ajuste de los productos y accesorios.

Para cualquier consulta o pedido de piezas de repuesto es imprescindible indicar el nº de artículo de 10 dígitos que figura en la placa de características del producto.

Argentina

Robert Bosch Argentina S.A.
Blanco Encalada 250, San Isidro, Prov.
Buenos Aires. B1642AMQ
Tel.: (54) 11 5296-5200
www.boschherramientas.com.ar

Bolivia

Hansa
Calle Yanacocha esp. Mercado # 1004
Casilla 10800. La Paz.
Tel. Hansa: (591) 2 240 7777
Tel. Bosch: 800 10 0014
www.hansaindustria.com.bo

Chile

Robert Bosch S.A.
Calle El Cacique
0258 Providencia – Santiago
Tel.: (56) 02 782 0200
www.boschherramientas.cl

Colombia

Robert Bosch Ltda
Av. Cra 45
108A-50 - Bogotá
Tel.: (57) 1658-5010
www.boschherramientas.com.co

Costa Rica

Cofersa
Pozos de Santa Ana, de Hules Técnicos 200 metros este
San José
Tel.: (506) 2205 2525
www.bosch.co.cr

Ecuador

Robert Bosch Sociedad Anonima Ecuabosch
Av. Las Monjas nº 10 y Carlos J. Arosamena
Guayaquil – Ecuador
Tel. (04) 220 4000
Email: atencion.cliente@ec.bosch.com

El Salvador

Proyesa
Dirección: Calle Gerardo Barrios y 27 Av. Sur, # 1507
San Salvador
Tel.: (503) 2559 9999
www.bosch.com.sv

Guatemala

Edisa
8a. Calle 6-60, Zona 4
Cuidad de Guatemala, 01004
Tel.: (502) 2494 0000
www.bosch.com.gt

Honduras

Indufesa
Dir: Av. Juan Pablo Ii Cont.a Casa Presidencial
Tegucigalpa, Francisco Morazán
Tel.: (504) 239 9953
www.bosch.hn

México

Robert Bosch S. de R.L. de C.V.
Calle Robert Bosch No. 405 C.P. 50071
Zona Industrial, Toluca - Estado de México
Tel.: (52) 55 5284-3062
www.boschherramientas.com.mx

Nicaragua

MADINISA
Km 3 Carretera Norte, Edificio Armando Guido 3c. abajo
Managua
Tel.: (505) 2249 8152
Tel.: (505) 2249 8153
www.bosch.nom.ni

Panamá

Robert Bosch Panamá, S.A.
Punta Pacifica, Av 8va Sur y Calle 56 Est Ed Paitilla Of. Tower
Ciudad de Panamá
Tel.: (507) 301-0960
www.boschherramientas.com.pa

Paraguay

Chispa S.A.
Carios 1988E/P. José Rivera y Bernardino Gorostiaga
Casilla De Correo 1106.
Asuncion
Tel.: (595) 2155 3315
www.bosch.com.py

Perú

Robert Bosch S.A.C.
Av. Primavera 781 Piso 2, Urbanización Chacarilla
San Borja Lima
Tel.: (51) 1 706 1100
www.bosch.com.pe

Republica Dominicana

MDH SRL
Entre Privada y Caonabo lado Norte
Santo Domingo, Distrito Nacional
Tel.: (809) 534-3020
www.bosch.do

Uruguay

Robert Bosch Uruguay S.A.
Av. Italia 7519, local A 004 (esq. Barradas)
Código Postal 11.500
Montevideo
Tel.: (598) 2604 7010
E-mail: herramientas.bosch@uy.bosch.com
www.bosch.uy.com

Venezuela

Robert Bosch S.A.
Av. Sanatorio del Avila, Conjunto Ciudad Center,
Urb. Boleita Norte, Municipio Sucre Estado Miranda
Código Postal 1070 - Caracas
Tel.: (58) 212 207-4511
www.boschherramientas.com.ve

Transporte

Los acumuladores de iones de litio incorporados están sujetos a los requerimientos estipulados en la legislación sobre mercancías peligrosas. Los acumuladores pueden ser transportados por carretera por el usuario sin más imposiciones. En el envío por terceros (p. ej., transporte aéreo o por agencia de transportes) deberán considerarse las exigencias especiales en cuanto a su embalaje e identificación. En este caso deberá recurrirse a los servicios de un experto en mercancías peligrosas al preparar la pieza para su envío.

Únicamente envíe acumuladores si su carcasa no está dañada. Si los contactos no van protegidos cúbralos con cinta adhesiva y embale el acumulador de manera que éste no se pueda mover dentro del embalaje.

Observe también las prescripciones adicionales que pudieran existir al respecto en su país.

Eliminación

Las herramientas eléctricas, acumuladores, accesorios y embalajes deberán someterse a un proceso de recuperación que respete el medio ambiente.



¡No arroje las herramientas eléctricas, acumuladores o pilas a la basura!

Acumuladores/pilas:**Iones de Litio:**

Observe las indicaciones comprendidas en el apartado "Transporte", página 15.

Reservado el derecho de modificación.

El símbolo es solamente válido, si también se encuentra sobre la placa de características del producto/fabricado.

Português-Brazil**Indicações de segurança****Indicações gerais de advertência para ferramentas elétricas**

ATENÇÃO Devem ser lidas todas as indicações de advertência e todas as instruções.

16 | Português-Brazil

O desrespeito das advertências e das instruções apresentadas abaixo pode causar choque elétrico, incêndio e/ou graves lesões.

Guarde bem todas as advertências e instruções para futura referência.

O termo "Ferramenta elétrica" utilizado a seguir nas indicações de advertência, refere-se a ferramentas elétricas operadas com corrente elétrica (com fio elétrico) e a ferramentas elétricas operadas com bateria (sem fio elétrico).

Segurança da área de trabalho

- ▶ **Mantenha a sua área de trabalho sempre limpa e bem iluminada.** Desordem ou áreas de trabalho insuficientemente iluminadas podem levar a acidentes.
- ▶ **Não trabalhar com a ferramenta elétrica em áreas com risco de explosão, nas quais se encontrem líquidos, gases ou pós inflamáveis.** Ferramentas elétricas produzem faíscas, que podem inflamar pós ou vapores.
- ▶ **Manter crianças e outras pessoas afastadas da ferramenta elétrica durante a utilização.** No caso de distração é possível que ocorra uma perda de controle sobre a ferramenta.

Segurança elétrica

- ▶ **O plugue da ferramenta elétrica deve caber na tomada. O plugue não deve ser modificado de maneira alguma. Não utilizar um plugue de adaptação junto com ferramentas elétricas protegidas por ligação à terra.** Plugues não modificados e tomadas apropriadas reduzem o risco de um choque elétrico.
- ▶ **Evitar que o corpo possa entrar em contato com superfícies ligadas à terra, como por exemplo tubos, aquecimentos, fogões e frigoríficos.** Há um risco elevado devido a um choque elétrico, se o corpo estiver ligado à terra.
- ▶ **Manter a ferramenta afastada de chuva ou umidade.** A infiltração de água em uma ferramenta elétrica aumenta o risco de um choque elétrico.
- ▶ **Não utilizar o cabo para outras finalidades. Jamais utilizar o cabo para transportar a ferramenta elétrica, para pendurá-la, nem para puxar o plugue da tomada. Manter o cabo afastado de calor, óleo, cantos afiados ou partes da ferramenta em movimento.** Cabos danificados ou emaranhados aumentam o risco de um choque elétrico.
- ▶ **Se trabalhar com uma ferramenta elétrica ao ar livre, só deverá utilizar cabos de extensão apropriados para áreas externas.** A utilização de um cabo de extensão apropriado para áreas externas reduz o risco de um choque elétrico.
- ▶ **Se não for possível evitar que a ferramenta elétrica seja operada em áreas úmidas, deverá ser utilizado um disjuntor de corrente de avaria.** A utilização de um disjuntor de corrente de avaria reduz o risco de um choque elétrico.

Segurança pessoal

- ▶ **Esteja atento, observe o que está fazendo e tenha prudência ao trabalhar com a ferramenta elétrica. Não utilizar uma ferramenta elétrica quando estiver cansado**

ou sob a influência de drogas, álcool ou medicamentos. Um momento de descuido ao utilizar a ferramenta elétrica pode levar a lesões graves.

- ▶ **Utilizar equipamento de proteção pessoal e sempre óculos de proteção.** A utilização de equipamento de proteção pessoal, como máscara de proteção contra pó, sapatos de segurança antiderrapantes, capacete de segurança ou proteção auricular, de acordo com o tipo e aplicação da ferramenta elétrica, reduz o risco de lesões.
- ▶ **Evitar uma colocação em funcionamento involuntária. Assegure-se de que a ferramenta elétrica esteja desligada, antes de ligá-la à alimentação de rede e/ou a bateria, antes de levantá-la ou de transportá-la.** Se tiver o dedo no interruptor ao transportar a ferramenta elétrica ou se a ferramenta for ligada à alimentação de rede enquanto estiver ligado, poderão ocorrer acidentes.
- ▶ **Remover ferramentas de ajuste ou chaves de boca antes de ligar a ferramenta elétrica.** Uma ferramenta ou chave que se encontre numa parte da ferramenta em movimento pode levar a lesões.
- ▶ **Evite uma posição anormal. Mantenha uma posição firme e mantenha sempre o equilíbrio.** Desta forma é mais fácil controlar a ferramenta elétrica em situações inesperadas.
- ▶ **Usar roupa apropriada. Não usar roupa larga nem jóias. Mantenha os cabelos, roupas e luvas afastadas de partes em movimento.** Roupas frouxas, cabelos longos ou jóias podem ser agarrados pelas peças em movimento.
- ▶ **Se for possível montar dispositivos de aspiração ou de recolha, assegure-se de que sejam conectados e utilizados de forma correta.** A utilização de uma aspiração de pó pode reduzir perigos provocados por pó.

Utilização e manuseio cuidadoso de ferramentas elétricas

- ▶ **Não forçar a ferramenta. Utilize a ferramenta elétrica apropriada para o seu trabalho.** É melhor e mais seguro trabalhar com a ferramenta elétrica apropriada na área de potência indicada.
- ▶ **Não utilizar uma ferramenta elétrica com um interruptor defeituoso.** Uma ferramenta elétrica que não pode mais ser ligada nem desligada, é perigosa e deve ser consertada.
- ▶ **Retirar o plugue da tomada e/ou remover a bateria antes de executar ajustes na ferramenta, de substituir acessórios ou de guardar a ferramenta.** Esta medida de segurança evita o arranque involuntário da ferramenta elétrica.
- ▶ **Guardar ferramentas elétricas não utilizadas fora do alcance de crianças. Não permita que pessoas que não estejam familiarizadas com a ferramenta ou que não tenham lido estas instruções, utilizem a ferramenta.** Ferramentas elétricas são perigosas se forem utilizadas por pessoas inexperientes.
- ▶ **Tratar a ferramenta elétrica com cuidado. Controlar se as partes móveis da ferramenta funcionam perfeitamente e não emperram, e se há peças quebradas ou danificadas que possam prejudicar o funcionamento da ferramenta elétrica. Providenciar que peças danifica-**

das sejam consertadas antes da utilização. Muitos acidentes têm como causa, a manutenção insuficiente de ferramentas elétricas.

- ▶ **Manter as ferramentas de corte sempre afiadas e limpas.** Ferramentas de corte tratadas com cuidado e com cantos de corte afiados emperram com menos frequência e podem ser conduzidas com maior facilidade.
- ▶ **Utilizar a ferramenta elétrica, acessórios, ferramentas de aplicação, etc. conforme estas instruções. Considerar as condições de trabalho e a tarefa a ser executada.** A utilização de ferramentas elétricas para outras tarefas a não ser as especificadas, pode levar a situações perigosas.

Manuseio e uso cuidadosos de ferramentas sem fio

- ▶ **Só carregar as baterias em carregadores recomendados pelo fabricante.** Há perigo de incêndio se um carregador for usado para carregar baterias de um outro tipo do que as baterias para as quais é previsto.
- ▶ **Só utilizar nas ferramentas elétricas as baterias previstas para tal.** O uso de outras baterias pode levar a lesões e a incêndios.
- ▶ **Quando não estiver sendo utilizada, a bateria deverá ser mantida afastada de cliques, moedas, chaves, pregos, parafusos ou outros objetos metálicos pequenos que possam causar um curto-circuito dos contatos.** Um curto-circuito entre os contatos da bateria pode causar queimaduras ou incêndio.
- ▶ **Se a bateria for usada de forma incorreta, poderá escapar líquido da bateria. Evitar o contato com este líquido. Lavar com água no caso de um contato. Consultar um médico se o líquido entrar em contato com os olhos.** O líquido que escapa da bateria pode causar irritações na pele ou queimaduras.

Serviço

- ▶ **Só permita que a sua ferramenta seja consertada por pessoal especializado e qualificado e só com peças de reposição originais.** Desta forma é assegurado o funcionamento seguro da ferramenta.

Instruções de segurança para martelos

- ▶ **Usar proteção auricular.** Ruídos podem provocar a perda da audição.
- ▶ **Use os punhos adicionais, se eles forem fornecidos com a ferramenta elétrica.** A perda de controle pode causar ferimentos.
- ▶ **Segure a ferramenta pelas superfícies do punho isoladas quando executa trabalhos, em que o acessório possa atingir cabos elétricos ocultos.** O contato com um condutor elétrico também pode colocar sob tensão peças de metal da ferramenta e causar um choque elétrico.
- ▶ **Utilizar detectores apropriados, para encontrar cabos escondidos, ou consultar a companhia elétrica local.** O contato com cabos elétricos pode levar a incêndio e choque elétrico. Danos em uma tubagem de gás pode levar a explosão. A penetração em um cano de água causa danos materiais.

- ▶ **Segurar a ferramenta elétrica firmemente com ambas as mãos durante o trabalho e manter uma posição firme.** A ferramenta elétrica é conduzida com segurança com ambas as mãos.
- ▶ **Fixar a peça a ser trabalhada.** Uma peça a ser trabalhada fixa com dispositivos de aperto ou com um torno de bancada está mais firme do que segurada com a mão.
- ▶ **Espera a ferramenta elétrica parar completamente, antes de depositá-la.** A lâmina de serra pode emperrar e levar à perda de controle sobre a ferramenta elétrica.
- ▶ **Não abrir a bateria.** Há o risco de um curto-circuito.



Proteger a bateria contra calor, p.ex. também contra uma permanente radiação solar, fogo, água e humidade. Há risco de explosão.

- ▶ **Em caso de danos, e uso incorreto a bateria, podem escapar vapores. Ventilar com ar fresco e consultar um médico caso haja açaques.** É possível que os vapores irritem as vias respiratórias.
- ▶ **Só utilizar a bateria junto com a sua ferramenta eléctrica Bosch.** Só assim é que a sua bateria estará protegida contra perigosa sobrecarga.
- ▶ **A bateria pode ser danificada com objetos pontiagudos como p. ex. prego ou chave de parafusos ou devido à influência de força externa.** Pode ocorrer um curto-circuito interno e a bateria pode arder, deitar fumo, explodir ou sobreaquecer.

Descrição do produto e especificações



Ler todas as indicações de segurança e instruções. O desrespeito às instruções de segurança pode causar choque elétrico, incêndios e/ou graves lesões.

Abrir a página basculante contendo a apresentação da ferramenta, e deixar esta página aberta enquanto estiver lendo as instruções de serviço.

Utilização adequada

A ferramenta elétrica se destina a furar com martelo em concreto, tijolo e pedra, assim como ligeiros trabalhos de cinzelagem. Também se adequa para furar sem impacto em madeira, metal, cerâmica e plástico. Ferramentas elétricas com regulação eletrônica e rotação à direita/esquerda também são adequadas para parafusar.

A luz desta ferramenta elétrica se destina a iluminar o raio de ação direto da ferramenta elétrica e não a iluminar uma sala em casa.

Componentes ilustrados

A numeração dos componentes ilustrados refere-se à apresentação da ferramenta elétrica na página de esquemas.

- 1 Bucha substituível de aperto rápido (GBH 18V-26 F)
- 2 Bucha substituível SDS-plus (GBH 18V-26 F)
- 3 Encabadouro SDS-plus
- 4 Capa contra o pó
- 5 Casquilho de travamento

18 | Português-Brazil

- | | |
|---|---|
| <p>6 Anel de travamento bucha substituível (GBH 18V-26 F)</p> <p>7 Amortecimento das vibrações</p> <p>8 Indicação do sentido de rotação</p> <p>9 Punho (superfície isolada)</p> <p>10 Interruptor de ligar-desligar</p> <p>11 Bateria*</p> <p>12 Botão de destravamento para interruptor de bloqueio de impacto/rotação</p> <p>13 Interruptor de bloqueio de impacto/rotação</p> <p>14 Luz de trabalho</p> <p>15 Tecla para ajuste do limitador de profundidade</p> <p>16 Punho adicional (superfície do punho isolada)</p> <p>17 Limitador de profundidade</p> <p>18 Tecla de desbloqueio da bateria</p> <p>19 Interruptor EPC (Electronic Precision Control)</p> <p>20 Tecla para indicador do nível de carga</p> <p>21 Indicação do estado de carga da bateria</p> | <p>22 Suporte para laço de suspensão</p> <p>23 Parafuso de travamento para bucha de coroa dentada (GBH 18V-26) *</p> <p>24 Mandril de brocas de coroa dentada (GBH 18V-26) *</p> <p>25 Encabadouro SDS-plus para bucha (GBH 18V-26) *</p> <p>26 Encaixe da bucha (GBH 18V-26 F)</p> <p>27 Ranhuras de identificação</p> <p>28 Chave do mandril de brocas (GBH 18V-26)</p> <p>29 Casquilho dianteiro da bucha substituível de aperto rápido (GBH 18V-26 F)</p> <p>30 Anel de fixação da bucha substituível de aperto rápido (GBH 18V-26 F)</p> <p>31 Suporte universal com encabadouro SDS-plus*</p> |
|---|---|

*Acessórios apresentados ou descritos não pertencem ao volume de fornecimento padrão. Todos os acessórios encontram-se no nosso programa de acessórios.

Dados técnicos

Martelo perfurador		GBH 18V-26	GBH 18V-26 F
Nº do produto		3 611 J09 0..	3 611 J10 ...
Controlo das rotações		●	●
Bloqueio de rotação		●	●
Marcha à direita/à esquerda		●	●
Bucha substituível		–	●
Tensão nominal	V=	18	18
Potência nominal consumida	W	425	425
Nº de percussões	rpm	0–4350	0–4350
Intensidade de impacto individual de acordo com EPTA-Procedure 05/2009	J	2,6	2,6
Rotações nominais			
– Rotação à direita	rpm	0–890	0–890
– Rotação à esquerda	rpm	0–890	0–890
Fixação da ferramenta		SDS-plus	SDS-plus
Diâmetro da gola do veio	mm	50	50
Diâmetro máx. de furação:			
– Concreto	mm	26	26
– Alvenaria (com broca de coroa oca)	mm	68	68
– Aço	mm	13	13
– Madeira	mm	30	30
Peso de acordo com EPTA-Procedure 01:2014	kg	3,0–3,5	3,3–3,8
Comprimento	mm	347	378
Altura	mm	225	225
Temperatura ambiente permitida			
– durante o carregamento	°C	0...+45	0...+45
– durante o funcionamento e durante o armazenamento	°C	–20...+50	–20...+50
baterias recomendadas		GBA 18V ...	GBA 18V ...
carregadores recomendados		AL 18..CV GAL 3680..	AL 18..CV GAL 3680..

* potência limitada a temperaturas < 0 °C

Dados técnicos correspondem à bateria do material a fornecer.

Montagem

- ▶ **Colocar o comutador do sentido de rotação na posição central antes de executar quaisquer trabalhos na ferramenta elétrica (p. ex. manutenção, troca de ferramenta, etc.), assim como para transportar e guardar a ferramenta.** Há risco de lesões no caso de um acionamento acidental do interruptor de ligar-desligar.

Instrução de carregamento (veja figura A)

- ▶ **Use os carregadores listados na lista de acessórios.** Somente estes carregadores são adequados para a bateria de íons de lítio utilizada na sua ferramenta elétrica.

Nota: A bateria é fornecida totalmente carregada. Para assegurar a completa potência da bateria, a bateria deverá ser completamente carregada no carregador antes da primeira utilização.

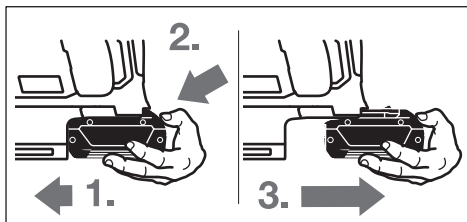
A bateria de íons de lítio pode ser carregada a qualquer momento, sem que a vida útil seja reduzida. Uma interrupção do processo de carga não prejudica a bateria.

A bateria de íons de lítio é protegida contra descarga total por meio de "Electronic Cell Protection (ECP)". Quando a bateria está completamente descarregada, a ferramenta elétrica é desligada por um disjuntor de proteção: A ferramenta elétrica não trabalha mais.

- ▶ **Não continuar a premir o interruptor de ligar-desligar após o desligamento automático da ferramenta elétrica.** A bateria pode ser danificada.

Retirar a bateria

O acumulador **11** possui dois níveis de travamento, que devem evitar que o acumulador caia se a tecla de destravamento do acumulador **18** for pressionada acidentalmente. Enquanto o acumulador estiver na ferramenta elétrica, ele será mantido em posição por meio de uma mola.



Para retirar a bateria **11**:

- Pressione a bateria contra o pé da ferramenta elétrica (1.) e em simultâneo o botão de destravamento **18** (2.).
- Retire a bateria da ferramenta elétrica (3.).

Indicação do estado de carga da bateria (veja figura B)

Os três LEDs do indicador do nível de carga da bateria **21** mostram o nível de carga da baterias **11**.

O nível de carga só pode ser verificado com a bateria removida.

- Pressione a tecla **20**, para exibir o nível de carga. Após aprox. 5 segundos, o indicador do nível de carga se apaga automaticamente.

LED	Capacidade
Luz permanente 3 x verde	≥ 2/3
Luz permanente 2 x verde	≥ 1/3
Luz permanente 1 x verde	< 1/3
Luz intermitente 1 x verde	Reserva

Se depois de pressionar a tecla **20** não se acender nenhum LED, a bateria tem defeito ou tem de ser substituída.

Durante o processo de carga, os três LEDs verdes se acendem sucessivamente e se apagam brevemente. A bateria está carregada por completo quando os três LEDs verdes ficarem permanentemente acessos. Aprox. 5 minutos após a bateria ter sido carregada por completo, os três LEDs verdes voltam a apagar-se.

Punho adicional

- ▶ **Só utilizar a sua ferramenta elétrica junto com o punho adicional 16.**

Oscilar punho adicional (ver figura C)

O punho adicional **16** pode ser movimentado como desejar, para alcançar uma posição de trabalho segura e livre de fadiga.

- Rode a parte de pegar do punho adicional **16** contra o sentido dos ponteiros do relógio e oscile o punho adicional **16** para a posição desejada. A seguir rode a parte de pegar do punho adicional **16** no sentido dos ponteiros do relógio para voltar a apertar.

Certifique-se de que a cinta de aperto do punho adicional se encontra na ranhura prevista na carcaça.

Selecionar bucha e ferramentas

Para furar com martelo e cinzelar necessita de ferramentas SDS-plus, que são colocados na bucha SDS-plus.

Para furar sem impacto em madeira, metal, cerâmica e plástico, assim como para parafusar são usadas ferramentas sem SDS-plus (p. ex. broca com encabadouro cilíndrico). Para estas ferramentas você necessita de uma bucha de aperto rápido ou bucha de coroa dentada.

Colocar/retirar bucha de coroa dentada (GBH 18V-26)

Para poder trabalhar com ferramentas sem SDS-plus (p. ex. broca com encabadouro cilíndrico), tem de montar uma bucha adequada (bucha de coroa dentada ou de aperto rápido, acessórios).

Montar bucha de coroa dentada (veja figura E)

- Aperte o encabadouro SDS-plus **25** na bucha de coroa dentada **24**. Fixe a bucha de coroa dentada **24** com o parafusos de travamento **23**. **Tenha em conta que o parafuso de travamento tem rosca à esquerda.**

Colocar bucha de coroa dentada (veja figura E)

- Limpe a haste de encaixe do encabadouro e lubrifique ligeiramente.
- Introduza a bucha de coroa dentada no encabadouro girando-a até esta se travar automaticamente.

20 | Português-Brazil

- Verifique o travamento, puxando na bucha de coroa dentada.

Retirar bucha de coroa dentada

- Deslize o casquilho de travamento **5** para trás e retire a bucha de coroa dentada **24**.

Retirar/colocar bucha substituível (GBH 18V-26 F)

A bucha substituível SDS-plus **2** pode ser facilmente substituída pela bucha substituível de aperto rápido **1** fornecida.

Retirar a bucha substituível (veja figura F)

- Puxe o anel de travamento bucha substituível **6** para trás, mantenha-o na posição e puxe a bucha substituível SDS-plus **2** ou a bucha substituível de aperto rápido **1** para a frente para a retirar.
- Proteja a bucha substituível depois de a retirar contra sujidade.

Usar a bucha substituível (veja figura G)

► **Use apenas equipamento original específico do modelo e tenha em conta o número das ranhuras de identificação 27. São permitidas apenas buchas substituíveis com duas ou três ranhuras de identificação.** Se for usada para esta ferramenta elétrica uma bucha substituível não apropriada, pode cair o acessório durante o funcionamento.

- Limpe a bucha substituível antes de a usar e lubrifique ligeiramente a haste de encaixe.
- Agarre a bucha substituível SDS-plus **2** ou a bucha substituível de aperto rápido **1** com a mão toda. Deslize a bucha substituível rodando-a no encaixe da bucha **26**, até se ouvir claramente o engate.
- A bucha substituível se autobloqueia. Verifique o travamento, puxando na bucha substituível.

Troca de ferramenta

A capa contra o pó **4** evita a penetração de pó resultante dos furos no encabadouro durante o funcionamento. Ao inserir a ferramenta, certifique-se de que a capa contra o pó **4** não fica danificada.

► **Uma capa contra o pó danificada deve ser imediatamente substituída. Essa substituição deve ser feita pelo Serviço de Assistência Técnica.**

Troca de ferramenta (SDS-plus)**Usar ponta de parafusar SDS-plus (veja figura H)**

Com a bucha SDS-plus pode substituir de forma fácil e confortável o acessório sem necessidade chave.

- GBH 18V-26 F: Coloque a bucha substituível SDS-plus **2**.
- Limpe a haste de encaixe do acessório e lubrifique ligeiramente.
- Introduza o acessório no encabadouro girando-o até este se travar automaticamente.
- Puxe a ferramenta para verificar o travamento.

A ponta de parafusar SDS-plus, condicionado pelo sistema, move-se livremente. Assim surge um desvio da rotação na

marcha em vazio. Isto não tem qualquer efeito na exatidão do furo, uma vez que a broca se centra sozinha ao perfurar.

Retirar ponta de parafusar SDS-plus (ver figura I)

- Deslize o casquilho de travamento **5** para trás e retire o acessório.

Troca de ferramenta (sem SDS-plus) (GBH 18V-26)**Introduzir a ferramenta de trabalho (ver figura J)**

Nota: Não use ferramentas sem SDS-plus para furar com martelo ou cinzelar! As ferramentas sem SDS-plus e a bucha são danificadas ao furar com martelo e cinzelar.

- Use a bucha de coroa dentada **24** (ver “Colocar/retirar bucha de coroa dentada”, página 19).
- Abrir o mandril de brocas de coroa dentada **24** girando, até ser possível introduzir a ferramenta. Agora introduza a ferramenta de trabalho.
- Insira a chave de buchas nos respetivos furos da bucha de coroa dentada **24** e aperte a ferramenta de uniformemente.
- Gire o interruptor de bloqueio de impacto/rotação **13** para a posição “furar”.

Retirar a ferramenta de trabalho (veja figura K)

- Girar a luva do mandril de coroa dentada **24** com a chave de mandril de brocas, no sentido contrário dos ponteiros do relógio, até poder retirar a ferramenta de trabalho.

Troca de ferramenta (sem SDS-plus) (GBH 18V-26 F)**Introduzir a ferramenta de trabalho (veja figura L)**

Nota: Não use ferramentas sem SDS-plus para furar com martelo ou cinzelar! As ferramentas sem SDS-plus e a bucha são danificadas ao furar com martelo e cinzelar.

- Coloque a bucha substituível de aperto rápido **1**.
- Segure o anel de fixação **30** da bucha substituível de aperto rápido. Abra o encabadouro girando o casquilho da frente **29** até que seja possível inserir a ferramenta. Segure o anel de fixação **30** e gire o casquilho da frente **29** com força no sentido da seta, até que se consiga ouvir claramente ruídos de matraqueamento.
- Verifique o assento correto, puxando na ferramenta.

Nota: Se o encabadouro tiver sido aberto até ao batente, se pode ouvir ruído de matraqueamento ao fechar o encabadouro e o mesmo não se fecha.

Nesse caso, gire o casquilho da frente **29** uma vez no sentido oposto ao da seta. A seguir já se pode fechar o encabadouro.

- Gire o interruptor de bloqueio de impacto/rotação **13** para a posição “furar”.

Retirar a ferramenta de trabalho (ver figura M)

- Segure o anel de fixação **30** da bucha substituível de aperto rápido. Abra o encabadouro girando o casquilho da frente **29** no sentido da seta, até que seja possível remover a ferramenta.

Sistema de aspiração de pó

▶ Pó de materiais, como por exemplo, tintas que contêm chumbo, alguns tipos de madeira, minerais e metais, podem ser nocivos à saúde. O contato com os pó ou a inalação dos mesmos pode provocar reações alérgicas e/ou doenças nas vias respiratórias do utilizador ou das pessoas que se encontrem por perto.

Certos pó, como por exemplo pó de carvalho e faia são considerados como sendo cancerígenos, especialmente quando juntos com substâncias para o tratamento de madeiras (cromato, preservadores de madeira). Material que contem amianto só deve ser processado por pessoal especializado.

- Se possível, deverá utilizar uma aspiração de pó.
- Assegurar uma boa ventilação do local de trabalho.
- É recomendável usar uma máscara de proteção respiratória com filtro da classe P2.

Observe as diretrizes, vigentes no seu país, relativas aos materiais a serem trabalhados.

▶ **Evitar acúmulos de pó no local de trabalho.** Pó podem se inflamar levemente.

Sistema de aspiração de pó com GDE 18V-16 (Acessórios) (ver figura N)

Para a aspiração de pó de betão e pedra, é necessário o GDE 18V-16 (acessório).

Este sistema de aspiração não é adequado para pó de madeira, metal e plástico, assim como pó prejudicial para a saúde (p. ex. asbesto).

Funcionamento

Colocação em funcionamento

Colocar bateria

- Coloque o comutador do sentido de rotação **8** na posição central, para proteger a ferramenta elétrica de uma ligação inadvertida.
- Insira a bateria **11** carregada por trás no pé da ferramenta elétrica. Pressione bem a bateria no pé, até que a bateria esteja bem travada.

Ajustar o modo de operação

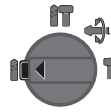
Com o interruptor de bloqueio de impacto/rotação **13** selecione o modo de operação da ferramenta elétrica.

Nota: Altere o modo de operação apenas com a ferramenta elétrica desligada! Caso contrário, a ferramenta elétrica pode ficar danificada.

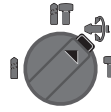
- Pressione para a mudança do modo de operação o botão de destravamento **12** e gire o interruptor de bloqueio de impacto/rotação **13** para a posição desejada até que este encaixe de forma audível.



Posição para furar com martelo em betão ou pedra



Posição para furar sem impacto em madeira, metal, cerâmica e plástico, assim como para parafusar



Posição Vario-Lock para deslocar a posição de cinzelamento
Nesta posição, o interruptor de bloqueio de impacto/rotação **13** não engata.



Posição para cinzelar

Ajustar o sentido de rotação

Com o comutador do sentido de rotação **8** pode alterar o sentido de rotação da ferramenta elétrica. No entanto, tal não é possível com o interruptor de ligar/desligar **10** pressionado.

▶ **Rotação à direita:** empurre o comutador do sentido de rotação **8** até ao batente para a esquerda.

▶ **Rotação à esquerda:** empurre o comutador do sentido de rotação **8** até ao batente para a direita.

Ajuste o sentido de rotação para furar com martelo, furar e cinzelar sempre rotação à direita.

Ligar e desligar

Se a ferramenta elétrica não for utilizada, desligue-a para poupar energia.

- Para **ligar** a ferramenta elétrica, prima o interruptor de ligar/desligar **10**.

Na primeira ligação da ferramenta elétrica pode ocorrer um retardamento da partida, uma vez que a eletrônica da ferramenta elétrica ainda se tem de configurar.

- Para **desligar**, deverá soltar o interruptor de ligar-desligar **10**.

Ajustar número de rotações/impactos

Pode regular continuamente o número de rotações/impactos da ferramenta elétrica ligada, dependendo do tempo em que mantém o interruptor de ligar/desligar **10** pressionado.

Pressão ligeira no interruptor de ligar/desligar **10** origina um número de rotações/impactos reduzido. Aumentando a pressão aumenta o número de rotações/impactos.

Electronic Precision Control (EPC) (veja figura A)

O sistema EPC o apoia em trabalhos com percussão em materiais sensíveis através de uma partida lenta e rotações de trabalho reduzidas.

- Deslize o interruptor EPC **19** na posição desejada.



Posição para o número máximo de rotações de trabalho

22 | Português-Brazil



Posição para uma partida suave e um número de rotações de trabalho reduzido

Embriagem de segurança contra sobrecarga

- ▶ **Se o acessório ficar preso, o acionamento do veio da broca é interrompido. Segure, devido às forças que ocorrem, a ferramenta elétrica sempre bem com ambas as mãos e mantenha uma postura firme.**
- ▶ **Desligue a ferramenta elétrica e solte o acessório, quando a ferramenta elétrica bloqueia. Ao ligar com a ferramenta para furar bloqueada, ocorrem torques de reação elevados.**

Desligamento automático (Kickback Control)

A funcionalidade de desligamento rápido (Kickback Control) permite um melhor controle sobre a ferramenta elétrica a fim de aumentar a proteção do utilizador, em comparação com as ferramentas elétricas que não possuem a funcionalidade Kickback Control. A ferramenta elétrica desliga-se se começar a rodar subitamente e de forma imprevista em torno do eixo de perfuração.

- Para a **recolocação em funcionamento** solte o interruptor de ligar/desligar e pressione-o de novo.

O desligamento rápido é assinalado através do piscar da luz de trabalho **14** na ferramenta elétrica.

Indicações de trabalho**Ajustar profundidade de perfuração (veja figura O)**

Com o limitador de profundidade **17** pode ser ajustada a profundidade de furação **X** desejada.

- Pressione a tecla para o ajuste do limitador de profundidade de **15** e coloque o limitador de profundidade no punho adicional **16**.
As estrias no limitador de profundidade **17** têm de apontar para baixo.
- Coloque a ponta de parafusar SDS-plus até ao batente no encabadouro SDS-plus **3**. A movimentação do encabadouro SDS-plus pode originar um ajuste errado da profundidade de perfuração.
- Puxe o limitador de profundidade para fora até a distância entre a ponta da broca e a ponta do limitador de profundidade corresponda à profundidade de furação **X** desejada.

Alteração do ajuste do cinzel (Vario-Lock)

Pode fixar o cinzel em 44 várias posições. Desta forma você consegue sempre a posição de trabalho ideal.

- Coloque o cinzel no encabadouro.
- Gire o interruptor de bloqueio de impacto/rotação **13** para as posições "Vario-Lock" (ver "Ajuste del modo de operación", página 12).
- Gire o acessório para a posição de cinzelagem desejada.
- Gire o interruptor de bloqueio de impacto/rotação **13** para a posição "cinzelar". Desta forma, o encabadouro está bloqueado.
- Coloque o sentido de rotação para cinzelar para rotação à direita.

Colocar pontas de parafusar (ver figura P)

- ▶ **A ferramenta elétrica só deve entrar em contato com a porca/o parafuso quando estiver desligada.** Ferramentas de trabalho em rotação podem escorregar.

Para usar pontas de parafusar necessita de um suporte universal **31** com encabadouro SDS-plus (acessório).

- Limpe a haste de encaixe do encabadouro e lubrifique ligeiramente.
- Introduza o suporte universal no encabadouro girando-o até este se travar automaticamente.
- Verifique o travamento, puxando no suporte universal.
- Coloque uma ponta de parafusar no suporte universal. Use apenas pontas de parafusar adequadas à cabeça do parafuso.
- Para retirar o suporte universal, empurre o casquilho de travamento **5** para trás e retire o suporte universal **31** do encabadouro.

Amortecimento das vibrações

O amortecimento das vibrações integrado reduz as vibrações.

O punho Softgrip aumenta a segurança antiderrapante e providencia uma melhor ergonomia e manuseio da ferramenta elétrica.

Indicações para o manuseio ideal da bateria

Proteja a bateria de umidade e água.

Armazene a bateria apenas numa faixa de temperatura de -20°C a 50°C . Não deixe a bateria p. ex. dentro de um veículo no verão.

Limpe ocasionalmente as aberturas de ventilação da bateria com um pincel macio, limpo e seco.

Uma autonomia consideravelmente inferior após um carregamento, indica que a bateria está gasta e tem de ser substituída.

Observar a indicação sobre a eliminação de forma ecológica.

Manutenção e serviço**Manutenção e limpeza**

- ▶ **Manter a ferramenta elétrica e as aberturas de ventilação sempre limpas, para trabalhar bem e de forma segura.**
- ▶ **Uma capa contra o pó danificada deve ser imediatamente substituída. Essa substituição deve ser feita pelo Serviço de Assistência Técnica.**
- Limpe o encabadouro **3** após cada utilização.

Serviço pós-venda e assistência ao cliente

O serviço pós-venda responde às suas perguntas a respeito de serviços de reparação e de manutenção do seu produto, assim como das peças sobressalentes. Desenhos explodidos e informações sobre peças sobressalentes encontram-se em www.bosch-pt.com

A nossa equipe de consultores Bosch esclarecem com prazer todas as suas dúvidas a respeito da compra, aplicação e ajuste dos produtos e acessórios.

Indique em todas as questões ou encomendas de peças sobressalentes impreterivelmente a referência de 10 dígitos de acordo com a placa de características do produto.

Brasil

Robert Bosch Ltda. – Divisão de Ferramentas Elétricas
Caixa postal 1195 – CEP: 13065-900
Campinas – SP
Tel.: 0800 7045 446
www.bosch.com.br/contato

Transporte

As baterias de íons de lítio contidas estão sujeitas à legislação de materiais perigosos. As baterias podem ser transportadas na rua pelo usuário, sem mais obrigações.

Na expedição por terceiros (por ex: transporte aéreo ou expedição), devem ser observadas as especiais exigências quanto à embalagem e à designação. Neste caso é necessário consultar um especialista de materiais perigosos ao preparar a peça a ser trabalhada.

Baterias só devem ser transportadas se a carcaça estiver em perfeito estado. Colar os contatos abertos e embalar a bateria de modo que não possa se movimentar dentro da embalagem.

Por favor observe também eventuais diretrizes nacionais suplementares.

Eliminação



As ferramentas elétricas, os acessórios e as embalagens devem ser enviados a uma reciclagem ecológica de matéria-prima.



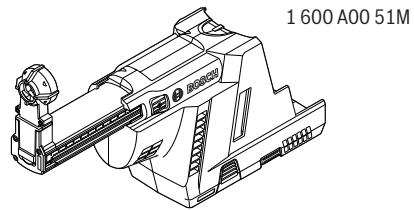
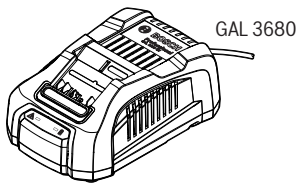
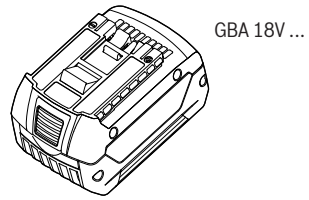
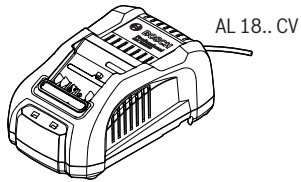
Não deitar ferramentas elétricas e acumuladores/pilhas no lixo doméstico!

Acumuladores/baterias:

Íons de lítio:

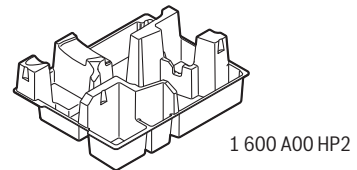
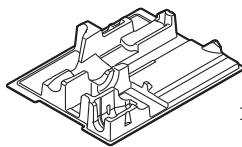
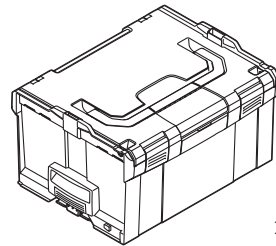
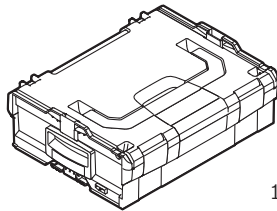
Observar as indicações no capítulo “Transporte”, página 23.

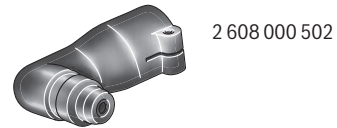
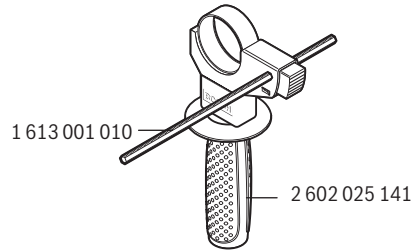
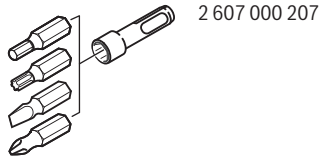
Sob reserva de alterações.



GBH 18V-26
GBH 18V-26 F

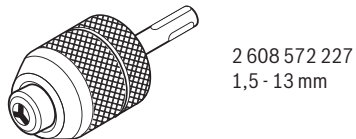
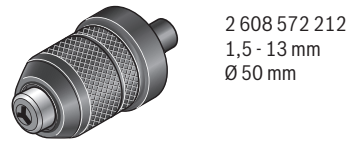
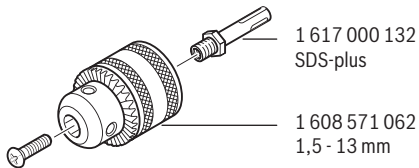
GBH 18V-26 + GDE 18V-16
GBH 18V-26 F + GDE 18V-16





GBH 18V-26

GBH 18V-26 F



***¡NO imprimir las
siguientes páginas!***

***NÃO imprimir as
seguintes páginas!***

***Following pages are NOT
for printing!***

English

Safety Notes

General Power Tool Safety Warnings

⚠ WARNING Read all safety warnings and all instructions. Failure to follow the warnings and instructions may result in electric shock, fire and/or serious injury.

Save all warnings and instructions for future reference.

The term power tool in the warnings refers to your mains-operated (corded) power tool or battery-operated (cordless) power tool.

Work area safety

- ▶ **Keep work area clean and well lit.** Cluttered or dark areas invite accidents.
- ▶ **Do not operate power tools in explosive atmospheres, such as in the presence of flammable liquids, gases or dust.** Power tools create sparks which may ignite the dust or fumes.
- ▶ **Keep children and bystanders away while operating a power tool.** Distractions can cause you to lose control.

Electrical safety

- ▶ **Power tool plugs must match the outlet. Never modify the plug in any way. Do not use any adapter plugs with earthed (grounded) power tools.** Unmodified plugs and matching outlets will reduce risk of electric shock.
- ▶ **Avoid body contact with earthed or grounded surfaces, such as pipes, radiators, ranges and refrigerators.** There is an increased risk of electric shock if your body is earthed or grounded.
- ▶ **Do not expose power tools to rain or wet conditions.** Water entering a power tool will increase the risk of electric shock.
- ▶ **Do not abuse the cord. Never use the cord for carrying, pulling or unplugging the power tool. Keep cord away from heat, oil, sharp edges and moving parts.** Damaged or entangled cords increase the risk of electric shock.
- ▶ **When operating a power tool outdoors, use an extension cord suitable for outdoor use.** Use of a cord suitable for outdoor use reduces the risk of electric shock.
- ▶ **If operating a power tool in a damp location is unavoidable, use a residual current device (RCD) protected supply.** Use of an RCD reduces the risk of electric shock.

Personal safety

- ▶ **Stay alert, watch what you are doing and use common sense when operating a power tool. Do not use a power tool while you are tired or under the influence of drugs, alcohol or medication.** A moment of inattention while operating power tools may result in serious personal injury.
- ▶ **Use personal protective equipment. Always wear eye protection.** Protective equipment such as dust mask, non-skid safety shoes, hard hat, or hearing protection used for appropriate conditions will reduce personal injuries.

- ▶ **Prevent unintentional starting. Ensure the switch is in the off-position before connecting to power source and/or battery pack, picking up or carrying the tool.** Carrying power tools with your finger on the switch or energising power tools that have the switch on invites accidents.
- ▶ **Remove any adjusting key or wrench before turning the power tool on.** A wrench or a key left attached to a rotating part of the power tool may result in personal injury.
- ▶ **Do not overreach. Keep proper footing and balance at all times.** This enables better control of the power tool in unexpected situations.
- ▶ **Dress properly. Do not wear loose clothing or jewellery. Keep your hair, clothing and gloves away from moving parts.** Loose clothes, jewellery or long hair can be caught in moving parts.
- ▶ **If devices are provided for the connection of dust extraction and collection facilities, ensure these are connected and properly used.** Use of dust collection can reduce dust-related hazards.

Power tool use and care

- ▶ **Do not force the power tool. Use the correct power tool for your application.** The correct power tool will do the job better and safer at the rate for which it was designed.
- ▶ **Do not use the power tool if the switch does not turn it on and off.** Any power tool that cannot be controlled with the switch is dangerous and must be repaired.
- ▶ **Disconnect the plug from the power source and/or the battery pack from the power tool before making any adjustments, changing accessories, or storing power tools.** Such preventive safety measures reduce the risk of starting the power tool accidentally.
- ▶ **Store idle power tools out of the reach of children and do not allow persons unfamiliar with the power tool or these instructions to operate the power tool.** Power tools are dangerous in the hands of untrained users.
- ▶ **Maintain power tools. Check for misalignment or binding of moving parts, breakage of parts and any other condition that may affect the power tool's operation. If damaged, have the power tool repaired before use.** Many accidents are caused by poorly maintained power tools.
- ▶ **Keep cutting tools sharp and clean.** Properly maintained cutting tools with sharp cutting edges are less likely to bind and are easier to control.
- ▶ **Use the power tool, accessories and tool bits etc. in accordance with these instructions, taking into account the working conditions and the work to be performed.** Use of the power tool for operations different from those intended could result in a hazardous situation.

Battery tool use and care

- ▶ **Recharge only with the charger specified by the manufacturer.** A charger that is suitable for one type of battery pack may create a risk of fire when used with another battery pack.

3 | English

- ▶ **Use power tools only with specifically designated battery packs.** Use of any other battery packs may create a risk of injury and fire.
- ▶ **When battery pack is not in use, keep it away from other metal objects, like paper clips, coins, keys, nails, screws or other small metal objects, that can make a connection from one terminal to another.** Shorting the battery terminals together may cause burns or a fire.
- ▶ **Under abusive conditions, liquid may be ejected from the battery; avoid contact. If contact accidentally occurs, flush with water. If liquid contacts eyes, additionally seek medical help.** Liquid ejected from the battery may cause irritation or burns.

Service

- ▶ **Have your power tool serviced by a qualified repair person using only identical replacement parts.** This will ensure that the safety of the power tool is maintained.

Hammer Safety Warnings

- ▶ **Wear ear protectors.** Exposure to noise can cause hearing loss.
- ▶ **Use auxiliary handle(s), if supplied with the tool.** Loss of control can cause personal injury.
- ▶ **Hold power tool by insulated gripping surfaces when performing an operation where the cutting accessory may contact hidden wiring.** Cutting accessory contacting a live wire may make exposed metal parts of the power tool live and could give the operator an electric shock.
- ▶ **Use appropriate detectors to determine if utility lines are hidden in the work area or call the local utility company for assistance.** Contact with electric lines can lead to fire and electric shock. Damaging a gas line can lead to explosion. Penetrating a water line causes property damage.
- ▶ **When working with the machine, always hold it firmly with both hands and provide for a secure stance.** The power tool is guided more secure with both hands.
- ▶ **Secure the workpiece.** A workpiece clamped with clamping devices or in a vice is held more secure than by hand.
- ▶ **Always wait until the machine has come to a complete stop before placing it down.** The tool insert can jam and lead to loss of control over the power tool.
- ▶ **Do not open the battery.** Danger of short-circuiting.



Protect the battery against heat, e. g., against continuous intense sunlight, fire, water, and moisture. Danger of explosion.

- ▶ **In case of damage and improper use of the battery, vapours may be emitted. Ventilate the area and seek medical help in case of complaints.** The vapours can irritate the respiratory system.
- ▶ **Use the battery only in conjunction with your Bosch power tool.** This measure alone protects the battery against dangerous overload.
- ▶ **The battery can be damaged by pointed objects such as nails or screwdrivers or by force applied externally.** An internal short circuit can occur and the battery can burn, smoke, explode or overheat.

Product Description and Specifications

Read all safety warnings and all instructions. Failure to follow the warnings and instructions may result in electric shock, fire and/or serious injury.

Intended Use

The machine is intended for hammer drilling in concrete, brick and stone, as well as for light chiselling work. It is also suitable for drilling without impact in wood, metal, ceramic and plastic. Machines with electronic control and right/left rotation are also suitable for screwdriving.

The light of this power tool is intended to illuminate the power tool's direct area of working operation and is not suitable for household room illumination.

Product Features

The numbering of the product features refers to the illustration of the machine on the graphics page.

- 1 Quick change keyless chuck (GBH 18V-26 F)
- 2 SDS-plus quick change chuck (GBH 18V-26 F)
- 3 SDS-plus tool holder
- 4 Dust protection cap
- 5 Locking sleeve
- 6 Lock ring for rapid-change chuck (GBH 18V-26 F)
- 7 Vibration damper
- 8 Rotational direction switch
- 9 Handle (insulated gripping surface)
- 10 On/Off switch
- 11 Battery pack*
- 12 Release button for mode selector switch
- 13 Mode selector switch
- 14 Worklight
- 15 Button for depth stop adjustment
- 16 Auxiliary handle (insulated gripping surface)
- 17 Depth stop
- 18 Battery unlocking button
- 19 EPC switch (Electronic Precision Control)
- 20 Button for charge-control indicator
- 21 Battery charge-control indicator
- 22 Mounting for suspension strap
- 23 Securing screw for key type drill chuck (GBH 18V-26) *
- 24 Key type drill chuck (GBH 18V-26) *
- 25 SDS-plus adapter shank for drill chuck (GBH 18V-26) *
- 26 Drill chuck mounting (GBH 18V-26 F)
- 27 Identification grooves
- 28 Chuck key (GBH 18V-26)
- 29 Front sleeve of the quick change keyless chuck (GBH 18V-26 F)

- 30** Retaining ring of the quick change keyless chuck
(GBH 18V-26 F)
- 31** Universal bit holder with SDS-plus shank*

*Accessories shown or described are not part of the standard delivery scope of the product. A complete overview of accessories can be found in our accessories program.

Technical Data

Rotary Hammer		GBH 18V-26	GBH 18V-26 F
Article number		3 611 J09 0..	3 611 J10 ...
Speed control		●	●
Stop rotation		●	●
Right/left rotation		●	●
Quick change chuck		–	●
Rated voltage	V=	18	18
Rated power input	W	425	425
Impact rate	min ⁻¹	0–4350	0–4350
Impact energy per stroke according to EPTA-Procedure 05/2009	J	2.6	2.6
Rated speed			
– Right rotation	min ⁻¹	0–890	0–890
– Left rotation	min ⁻¹	0–890	0–890
Tool holder		SDS-plus	SDS-plus
Spindle collar diameter	mm	50	50
Drilling diameter, max.:			
– Concrete	mm	26	26
– Brickwork (with core bit)	mm	68	68
– Steel	mm	13	13
– Wood	mm	30	30
Weight according to EPTA-Procedure 01:2014	kg	3.0–3.5	3.3–3.8
Length	mm	347	378
Height	mm	225	225
Permitted ambient temperature			
– during charging	°C	0...+45	0...+45
– during operation and during storage	°C	–20...+50	–20...+50
Recommended batteries		GBA 18V ...	GBA 18V ...
Recommended chargers		AL 18..CV GAL 3680..	AL 18..CV GAL 3680..

* limited performance at temperatures < 0 °C

Technical data determined with battery from delivery scope.

Assembly

- **Before any work on the machine (e. g., maintenance, tool change, etc.) as well as during transport and storage, set the rotational direction switch to the centre position.** Unintentional actuation of the On/Off switch can lead to injuries.

Battery Charging (see figure A)

- **Use only the battery chargers listed on the accessories page.** Only these battery chargers are matched to the lithium-ion battery of your power tool.

Note: The battery supplied is partially charged. To ensure full capacity of the battery, completely charge the battery in the battery charger before using your power tool for the first time.

The lithium-ion battery can be charged at any time without reducing its service life. Interrupting the charging procedure does not damage the battery.

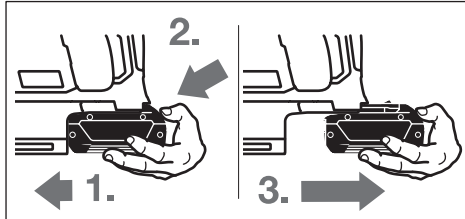
The lithium-ion battery is protected against deep discharging by the Electronic Cell Protection (ECP). When the battery is empty, the machine is switched off by means of a protective circuit: The inserted tool no longer rotates.

- **Do not continue to press the On/Off switch after the machine has been automatically switched off.** The battery can be damaged.

5 | English

Removing the battery

The battery **11** is equipped with two locking levels that should prevent the battery from falling out when pushing the battery unlocking button **18** unintentionally. As long as the battery is inserted in the power tool, it is held in position by means of a spring.



To remove the battery **11**:

- Push the battery against the base of the power tool (1.) and at the same time press the battery unlocking button **18** (2.).
- Pull the battery off the power tool (3.).

Battery Charge-control Indication (see figure B)

The three green LEDs of the battery charge-control indicator **21** indicate the charge condition of the battery **11**.

The charge condition can be checked only when the battery is removed.

- Press button **20** to display the charge condition. The charge-control indicator will extinguish automatically after approx. 5 seconds.

LED	Capacity
Continuous lighting 3 x green	≥ 2/3
Continuous lighting 2 x green	≥ 1/3
Continuous lighting 1 x green	< 1/3
Flashing light 1 x green	Reserve

When no LED lights up after pushing button **20**, then the battery is defective and must be replaced.

During the charging procedure, the three green LEDs light up one after the other and briefly go out. The battery is fully charged when the three green LEDs light up continuously. The three LEDs go out again approx. 5 minutes after the battery has been fully charged.

Auxiliary Handle

- ▶ **Operate your machine only with the auxiliary handle 16.**

Changing the position of the auxiliary handle (see figure C)

The auxiliary handle **16** can be set to any position for a secure and low-fatigue working posture.

- Turn the bottom part of the auxiliary handle **16** in counter-clockwise direction and swivel the auxiliary handle **16** to the desired position. Then retighten the bottom part of the auxiliary handle **16** by turning in clockwise direction.

Pay attention that the clamping band of the auxiliary handle is positioned in the groove on the housing as intended for.

Selecting Drill Chucks and Tools

For hammer drilling and chiselling, SDS-plus tools are required that are inserted in the SDS-plus drill chuck.

For drilling without impact in wood, metal, ceramic and plastic as well as for screwdriving, tools without SDS-plus are used (e.g., drill bits with cylindrical shank). For these tools, a keyless chuck or a key type drill chuck are required.

Inserting/Removing the Key Type Drill Chuck (GBH 18V-26)

To work with tools without SDS-plus (e.g., drills with cylindrical shank), a suitable drill chuck must be mounted (key type drill chuck or keyless chuck, accessories).

Mounting the Key Type Drill Chuck (see figure E)

- Screw the SDS-plus adapter shank **25** into a key type drill chuck **24**. Secure the key type drill chuck **24** with the securing screw **23**. **Please observe that the securing screw has a left-hand thread.**

Inserting the Key Type Drill Chuck (see figure E)

- Clean the shank end of the adapter shank and apply a light coat of grease.
- Insert the key type drill chuck with the adapter shank into the tool holder with a turning motion until it automatically locks.
- Check the locking effect by pulling the key type drill chuck.

Removing the Key Type Drill Chuck

- Push the locking sleeve **5** toward the rear and pull out the key type drill chuck **24**.

Removing/Inserting the Quick Change Chuck (GBH 18V-26 F)

The SDS-plus quick change chuck **2** can easily be replaced against the quick change keyless chuck **1** provided.

Removing the Quick Change Chuck (see figure F)

- Pull the lock ring for the quick change chuck **6** toward the rear, hold it in this position and pull off the SDS-plus quick change chuck **2** or the quick change keyless chuck **1** toward the front.
- After removing, protect the replacement chuck against contamination.

Inserting the Quick Change Chuck (see figure G)

- ▶ **Use only model-specific original equipment and pay attention to the number of identification grooves 27. Only quick-change chucks with two or three identification grooves are permitted.** When an unsuitable quick-change chuck is used, the application tool could fall out during operation.

- Before inserting, clean the quick change chuck and apply a light coat of grease to the shank end.
- Grasp the SDS-plus quick change chuck **2** or the quick change keyless chuck **1** completely with your hand. Slide the quick change chuck with a turning motion onto the drill chuck mounting **26** until a distinct latching noise is heard.
- The quick change chuck is automatically locked. Check the locking effect by pulling the quick change chuck.

Changing the Tool

The dust protection cap **4** largely prevents the entry of drilling dust into the tool holder during operation. When inserting the tool, take care that the dust protection cap **4** is not damaged.

► **A damaged dust protection cap should be changed immediately. We recommend having this carried out by an after-sales service.**

Changing the Tool (SDS-plus)

Inserting SDS-plus Drilling Tools (see figure H)

The SDS-plus drill chuck allows for simple and convenient changing of drilling tools without the use of additional tools.

- GBH 18V-26 F: Insert the SDS-plus quick change chuck **2**.
- Clean and lightly grease the shank end of the tool.
- Insert the tool in a twisting manner into the tool holder until it latches itself.
- Check the latching by pulling the tool.

As a requirement of the system, the SDS-plus drilling tool can move freely. This causes a certain radial run-out at no-load, which has no effect on the accuracy of the drill hole, as the drill bit centres itself upon drilling.

Removing SDS-plus Drilling Tools (see figure I)

- Push back the locking sleeve **5** and remove the tool.

Changing the Tool (without SDS-plus) (GBH 18V-26)

Inserting (see figure J)

Note: Do not use tools without SDS-plus for hammer drilling or chiselling! Tools without SDS-plus and their drill chucks are damaged by hammer drilling or chiselling.

- Insert a key type drill chuck **24** (see Inserting/Removing the Key Type Drill Chuck, page 5).
- Open the key type drill chuck **24** by turning until the tool can be inserted. Insert the tool.
- Insert the chuck key into the corresponding holes of the key type drill chuck **24** and clamp the tool uniformly.
- Turn the mode selector switch **13** to the drilling position.

Removing (see figure K)

- Turn the sleeve of the key type drill chuck **24** with the drill chuck key in anticlockwise direction until the drilling tool can be removed.

Changing the Tool (without SDS-plus) (GBH 18V-26 F)

Inserting (see figure L)

Note: Do not use tools without SDS-plus for hammer drilling or chiselling! Tools without SDS-plus and their drill chucks are damaged by hammer drilling or chiselling.

- Insert the quick change keyless chuck **1**.
- Firmly hold the retaining ring **30** of the quick change chuck. Open the tool holder by turning the front sleeve **29** until the tool can be inserted. Tightly hold the retaining ring **30** and firmly turn the front sleeve **29** in the direction of the arrow until a distinct latching noise can be heard.
- Check the tight seating by pulling the tool.

Note: If the tool holder was opened to the stop, then the latching noise possibly may be heard while closing the tool holder and the tool holder will not close.

In this case, turn the front sleeve **29** once in the opposite direction of the arrow. Afterwards, the tool holder can be closed (tightened) again.

- Turn the mode selector switch **13** to the drilling position.

Removing (see figure M)

- Firmly hold the retaining ring **30** of the quick change chuck. Open the tool holder by turning the front sleeve **29** in the direction of the arrow until the tool can be removed.

Dust Extraction

► Dust from materials such as lead-containing coatings, some wood types, minerals and metal can be harmful to one's health. Touching or breathing-in the dust can cause allergic reactions and/or lead to respiratory infections of the user or bystanders.

Certain dust, such as oak or beech dust, is considered carcinogenic, especially in connection with wood-treatment additives (chromate, wood preservative). Materials containing asbestos may only be worked by specialists.

- As far as possible, use a dust extraction system suitable for the material.
- Provide for good ventilation of the working place.
- It is recommended to wear a P2 filter-class respirator.

Observe the relevant regulations in your country for the materials to be worked.

► **Prevent dust accumulation at the workplace.** Dust can easily ignite.

Dust Extraction with GDE 18V-16 (Accessories) (see figure N)

A GDE 18V-16 (accessory) is required for extracting concrete dust and stone dust.

This dust extraction system is not suitable for dust from wood, metal and plastic or for dust which is harmful to one's health (e.g. asbestos).

Operation

Starting Operation

Inserting the battery

- Set the rotational direction switch **8** to the centre position to protect the power tool against accidental starting.
- Slide the charged battery **11** from behind into the foot of the power tool. Press the battery fully into the foot until the battery is securely locked.

Setting the operating mode

The operating mode of the power tool is selected with the mode selector switch **13**.

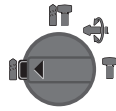
Note: Change the operating mode only when the machine is switched off! Otherwise, the machine can be damaged.

- To change the operating mode, push the release button **12** and turn the mode selector switch **13** to the requested position until it can be heard to latch.

7 | English



Position for hammer drilling in concrete or stone

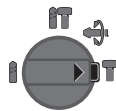


Position for drilling without impact in wood, metal, ceramic and plastic as well as for screwdriving



Vario-Lock position for adjustment of the chiselling position

The mode selector switch **13** does not latch in this position.



Position for chiselling

Reversing the rotational direction

The rotational direction switch **8** is used to reverse the rotational direction of the machine. However, this is not possible with the On/Off switch **10** actuated.

▶ **Right rotation:** Slide the rotational direction switch **8** all the way to the left.

▶ **Left rotation:** Slide the rotational direction switch **8** all the way to the right.

Set the direction of rotation for hammer drilling, drilling and chiselling always to right rotation.

Switching On and Off

To save energy, only switch the power tool on when using it.

- To **start** the machine, press the On/Off switch **10**.

When starting the machine for the first time, a starting delay is possible, as the electronic system of the power tool has to configure itself first.

- To **switch off** the machine, release the On/Off switch **10**.

Setting the Speed/Impact Rate

The speed/impact rate of the switched on power tool can be variably adjusted, depending on how far the On/Off switch **10** is pressed.

Light pressure on the On/Off switch **10** results in low speed/impact rate. Further pressure on the switch increases the speed/impact rate.

Electronic Precision Control (EPC) (see figure A)

EPC assists you when working with impact in sensitive materials by ensuring slow start-up and reduced operating speed.

- Slide the EPC switch **19** to the desired position.



Position for maximum operating speed



Position for slow start-up and reduced operating speed

Overload Clutch

▶ **If the tool insert becomes caught or jammed, the drive to the drill spindle is interrupted. Because of the forces that occur, always hold the power tool firmly with both hands and provide for a secure stance.**

▶ **If the power tool jams, switch the machine off and loosen the tool insert. When switching the machine on with the drilling tool jammed, high reaction torques can occur.**

Rapid Shut-off (Kickback Control)

The rapid shut-off feature (Kickback Control) provides better control over the power tool to increase user protection compared to power tools that do not have Kickback Control. The power tool will switch off if it suddenly and unforeseeably rotates around the drilling axis.

- To **restart the machine**, release the On/Off switch and then actuate again.

Rapid shut-off is indicated by flashing of the worklight **14** on the power tool.

Working Advice

Adjusting the Drilling Depth (see figure O)

The required drilling depth **X** can be set with the depth stop **17**.

- Press the button for the depth stop adjustment **15** and insert the depth stop into the auxiliary handle **16**.

The knurled surface of the depth stop **17** must face downward.

- Insert the SDS-plus drilling tool to the stop into the SDS-plus tool holder **3**. Otherwise, the movability of the SDS-plus drilling tool can lead to incorrect adjustment of the drilling depth.
- Pull out the depth stop until the distance between the tip of the drill bit and the tip of the depth stop corresponds with the desired drilling depth **X**.

Changing the Chiselling Position (Vario-Lock)

The chisel can be locked in 44 positions. In this manner, the optimum working position can be set for each application.

- Insert the chisel into the tool holder.
- Turn the mode selector switch **13** to the Vario-Lock position (see Setting the operating mode, page 6).
- Turn the tool holder to the desired chiselling position.
- Turn the mode selector switch **13** to the chiselling position. The tool holder is now locked.
- For chiselling, set the rotation direction to right rotation.

Inserting Screwdriver Bits (see figure P)

▶ **Apply the power tool to the screw/nut only when it is switched off.** Rotating tool inserts can slip off.

To work with screwdriver bits, a universal bit holder **31** with SDS-plus shank (accessory) is required.

- Clean the shank end of the adapter shank and apply a light coat of grease.
- Insert the universal bit holder with a turning motion into the tool holder until it automatically locks.
- Check the locking effect by pulling the universal bit holder.
- Insert a screwdriver bit into the universal bit holder. Use only screwdriver bits that match the screw head.

- To remove the universal bit holder, pull the locking sleeve **5** toward the rear and remove the universal bit holder **31** out of the tool holder.

Vibration Damper



The integrated vibration damper reduces occurring vibrations.

The soft grip handle increases the safety against slipping off and thus provides for a better grip and handling of the power tool.

Recommendations for Optimal Handling of the Battery

Protect the battery against moisture and water.

Store the battery only within a temperature range between $-20\text{ }^{\circ}\text{C}$ and $50\text{ }^{\circ}\text{C}$. As an example, do not leave the battery in the car in summer.

Occasionally clean the venting slots of the battery using a soft, clean and dry brush.

A significantly reduced working period after charging indicates that the battery is used and must be replaced.

Observe the notes for disposal.

Maintenance and Service

Maintenance and Cleaning

- ▶ **For safe and proper working, always keep the machine and ventilation slots clean.**
 - ▶ **A damaged dust protection cap should be changed immediately. We recommend having this carried out by an after-sales service.**
- Clean the tool holder **3** each time after using.

After-sales Service and Application Service

Our after-sales service responds to your questions concerning maintenance and repair of your product as well as spare parts. Exploded views and information on spare parts can also be found under:

www.bosch-pt.com

Bosch's application service team will gladly answer questions concerning our products and their accessories.

In all correspondence and spare parts orders, please always include the 10-digit article number given on the nameplate of the product.

Transport

The contained lithium-ion batteries are subject to the Dangerous Goods Legislation requirements. The user can transport the batteries by road without further requirements.

When being transported by third parties (e.g.: air transport or forwarding agency), special requirements on packaging and labelling must be observed. For preparation of the item being shipped, consulting an expert for hazardous material is required.

Dispatch batteries only when the housing is undamaged. Tape or mask off open contacts and pack up the battery in such a manner that it cannot move around in the packaging. Please also observe possibly more detailed national regulations.

Disposal



The machine, rechargeable batteries, accessories and packaging should be sorted for environmental-friendly recycling.



Do not dispose of power tools and batteries/rechargeable batteries into household waste!

Battery packs/batteries:

Li-ion:

Please observe the instructions in section Transport, page 8.

Subject to change without notice.