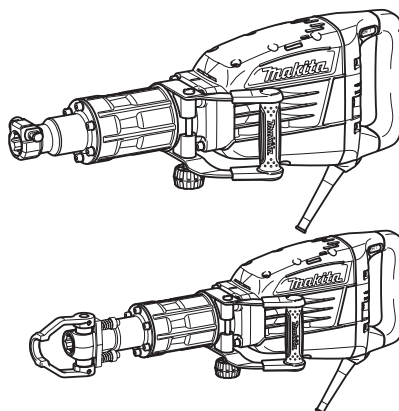


РУКОВОДСТВО ПО
ЭКСПЛУАТАЦИИ



Электрический Отбойный Молоток

HM1317C
HM1307C
HM1317CB
HM1307CB



двойная изоляция



Прочтите перед использованием.

ТЕХНИЧЕСКИЕ ХАРАКТЕРИСТИКИ

Модель	HM1317C	HM1307C	HM1317CB	HM1307CB
Ударов в минуту	730 - 1 450			
Общая длина	715 мм		824 мм	
Вес нетто	17,0 кг	15,3 кг	19,0 кг	17,3 кг
Класс безопасности	II			

- Благодаря нашей постоянно действующей программе исследований и разработок, указанные здесь технические характеристики могут быть изменены без предварительного уведомления.
- Примечание: Технические характеристики могут различаться в зависимости от страны.
- Масса в соответствии с процедурой EPTA 01/2003

Символы

Ниже приведены символы, используемые для электроинструмента. Перед использованием убедитесь, что вы понимаете их значение.



Прочитайте руководство пользователя.



ДВОЙНАЯ ИЗОЛЯЦИЯ



Только для стран ЕС
Не утилизируйте данный электроинструмент вместе с бытовыми отходами!
В рамках соблюдения Европейской Директивы по утилизации электрического и электронного оборудования и ее применения в соответствии с национальным законодательством, электрооборудование в конце срока своей службы должно утилизироваться отдельно и передаваться для его утилизации на предприятие, соответствующее применяемым правилам охраны окружающей среды.

Назначение

Данный инструмент предназначен для долбления в бетоне, кирпиче, камне и асфальте, а также для проходки горных пород и уплотнения грунта при использовании соответствующих принадлежностей.

Питание

Подключайте данный инструмент только к тому источнику питания, напряжение которого соответствует напряжению, указанному на паспортной табличке. Инструмент предназначен для работы от источника однофазного переменного тока. Он имеет двойную изоляцию и поэтому может подключаться к розеткам без заземления.

Шум

Типичный уровень взвешенного звукового давления (A), измеренный в соответствии с EN60745:

Модель HM1307, HM1317C

Уровень звукового давления (L_{pA}): 81 дБ (A)

Уровень звуковой мощности (L_{WA}): 101 дБ (A)

Погрешность (K): 3 дБ (A)

Модель HM1307CB

Уровень звукового давления (L_{pA}): 81 дБ (A)

Уровень звуковой мощности (L_{WA}): 101 дБ (A)

Погрешность (K): 2,35 дБ (A)

Модель HM1317CB

Уровень звукового давления (L_{pA}): 81 дБ (A)

Уровень звуковой мощности (L_{WA}): 101 дБ (A)

Погрешность (K): 3,07 дБ (A)

ПРИМЕЧАНИЕ: Заявленное значение распространения шума измерено в соответствии со стандартной методикой испытаний и может быть использовано для сравнения инструментов.

ПРИМЕЧАНИЕ: Заявленное значение распространения шума можно также использовать для предварительных оценок воздействия.

▲ОСТОРОЖНО: Используйте средства защиты слуха.

▲ОСТОРОЖНО: Распространение шума во время фактического использования электроинструмента может отличаться от заявленного значения в зависимости от способа применения инструмента и в особенности от типа обрабатываемой детали.

▲ОСТОРОЖНО: Обязательно определите меры безопасности для защиты оператора, основанные на оценке воздействия в реальных условиях использования (с учетом всех этапов рабочего цикла, таких как выключение инструмента, работа без нагрузки и включение).

Вибрация

Суммарное значение вибрации (сумма векторов по трем осям) определяется по следующим параметрам EN60745:

Модель HM1307C

Рабочий режим : функция рубки зубилом с использованием боковой ручки

Распространение вибрации ($a_{h,Chreq}$): 12,5 м/с²

Погрешность (K): 2,0 м/с²

Модель HM1307CB

Рабочий режим : функция рубки зубилом с использованием боковой ручки

Распространение вибрации ($a_{h,Chreq}$): 12,0 м/с²

Погрешность (K): 1,5 м/с²

Модель HM1317C

Рабочий режим : функция рубки зубилом с использованием боковой ручки

Распространение вибрации ($a_{h,Chreq}$): 8,5 м/с²

Погрешность (K): 1,5 м/с²

Модель HM1317CB

Рабочий режим : функция рубки зубилом с использованием боковой ручки

Распространение вибрации ($a_{h,Chreq}$): 7,0 м/с²

Погрешность (K): 1,5 м/с²

ПРИМЕЧАНИЕ: Заявленное общее значение распространения вибрации измерено в соответствии со стандартной методикой испытаний и может быть использовано для сравнения инструментов.

ПРИМЕЧАНИЕ: Заявленное общее значение распространения вибрации можно также использовать для предварительных оценок воздействия.

⚠ОСТОРОЖНО: Распространение вибрации во время фактического использования электроинструмента может отличаться от заявленного значения в зависимости от способа применения инструмента и в особенности от типа обрабатываемой детали.

⚠ОСТОРОЖНО: Обязательно определите меры безопасности для защиты оператора, основанные на оценке воздействия в реальных условиях использования (с учетом всех этапов рабочего цикла, таких как выключение инструмента, работа без нагрузки и включение).

Декларация о соответствии ЕС

Только для европейских стран

Декларация о соответствии ЕС включена в руководство по эксплуатации (Приложение А).

Общие рекомендации по технике безопасности для электроинструментов

⚠ПРЕДУПРЕЖДЕНИЕ Ознакомьтесь со всеми инструкциями и рекомендациями по технике безопасности. Невыполнение инструкций и рекомендаций может привести к поражению электротоком, пожару и/или тяжелым травмам.

Сохраните брошюру с инструкциями и рекомендациями для дальнейшего использования.

Термин "электроинструмент" в предупреждениях относится ко всему инструменту, работающему от сети или на аккумуляторах.
Безопасность в месте выполнения работ

1. Рабочее место должно быть чистым и хорошо освещенным. Захламление и плохое освещение могут стать причиной несчастных случаев.
2. Не пользуйтесь электроинструментом во взрывоопасной атмосфере, например в присутствии легко воспламеняющихся жидкостей, газов или пыли. При работе электроинструмента возникают искры, которые могут привести к воспламенению пыли или газов.
3. При работе с электроинструментом не допускайте детей или посторонних к месту выполнения работ. Не отвлекайтесь во время работы, так как это приведет к потере контроля над электроинструментом.

Электробезопасность

4. Вилка электроинструмента должна соответствовать сетевой розетке. Никогда не вносите никаких изменений в конструкцию розетки. При использовании электроинструмента с заземлением не используйте переходники. Розетки и вилки, не подвергавшиеся изменениям, снижают риск поражения электрическим током.

5. Избегайте контакта участков тела с заземленными поверхностями, такими как трубы, радиаторы, батареи отопления и холодильники. При контакте тела с заземленными предметами увеличивается риск поражения электрическим током.
6. Не подвергайте электроинструмент воздействию дождя или влаги. Попадание воды в электроинструмент повышает риск поражения электрическим током.
7. Аккуратно обращайтесь со шнуром питания. Никогда не используйте шнур питания для переноски, перемещения или извлечения вилки из розетки. Располагайте шнур на расстоянии от источников тепла, масла, острых краев и движущихся деталей. Поврежденные или запутанные сетевые шнуры увеличивают риск поражения электрическим током.
8. При использовании электроинструмента вне помещения используйте удлинитель, подходящий для этих целей. Использование соответствующего шнура снижает риск поражения электрическим током.
9. Если электроинструмент приходится эксплуатировать в сыром месте, используйте линию электропитания, которая защищена устройством, срабатывающим от остаточного тока (RCD). Использование RCD снижает риск поражения электротоком.
10. Рекомендуется использовать питание через RCD с номинальным остаточным током 30 мА или менее.

Личная безопасность

11. При использовании электроинструмента будьте бдительны, следите за тем, что вы делаете, и руководствуйтесь здравым смыслом. Не пользуйтесь электроинструментом, если вы устали, находитесь под воздействием наркотиков, алкоголя или лекарственных препаратов. Даже мгновенная невнимательность при использовании электроинструмента может привести к серьезной травме.
12. Используйте средства индивидуальной защиты. Обязательно надевайте защитные очки. Такие средства индивидуальной защиты, как респиратор, защитная нескользящая обувь, каска или наушники, используемые в соответствующих условиях, позволяют снизить риск получения травмы.
13. Не допускайте случайного включения устройства. Прежде чем подсоединять инструмент к источнику питания и/или аккумуляторной батарее, поднимать или переносить инструмент, убедитесь, что переключатель находится в выключенном положении. Переноска электроинструмента с пальцем на выключателе или подача питания на инструмент с включенным выключателем может привести к несчастному случаю.
14. Перед включением электроинструмента снимите с него все регулировочные инструменты и гаечные ключи. Гаечный или регулировочный ключ, оставшийся закрепленным на вращающейся детали, может привести к травме.
15. При эксплуатации устройства не тянитесь. Всегда сохраняйте устойчивое положение и равновесие. Это позволит лучше управлять электроинструментом в непредвиденных ситуациях.

МЕРЫ БЕЗОПАСНОСТИ ПРИ ИСПОЛЬЗОВАНИИ ОТБойНОГО МОЛОТКА

16. Одевайтесь соответствующим образом. Не надевайте свободную одежду или украшения. Ваши волосы, одежда и перчатки должны всегда находиться на расстоянии от вращающихся деталей. Свободная одежда, украшения или длинные волосы могут попасть в движущиеся детали устройства.

17. Если имеются устройства для подключения пылесборника или вытяжки, убедитесь, что они подсоединены и правильно используются. Использование пылесборника снижает вероятность возникновения рисков, связанных с пылью.

Использование и уход за электроинструментом

18. Не прилагайте излишних усилий к электроинструменту. Используйте инструмент, соответствующий выполняемой вами работе. Правильно подобранный электроинструмент позволит выполнить работу лучше и безопаснее с производительностью, на которую он рассчитан.

19. Не пользуйтесь электроинструментом с неисправным выключателем. Любой электроинструмент с неисправным выключателем опасен и должен быть отремонтирован.

20. Перед выполнением регулировок, сменой принадлежностей или хранением электроинструмента всегда отключайте его от источника питания и/или от аккумулятора. Такие превентивные меры предосторожности снижают риск случайного включения электроинструмента.

21. Храните электроинструменты в местах, недоступных для детей, и не позволяйте лицам, не знакомым с работой такого инструмента или не прочитавшим данные инструкции, пользоваться им. Электроинструмент опасен в руках неопытных пользователей.

22. Выполняйте техническое обслуживание электроинструментов. Убедитесь в соосности, отсутствии деформаций движущихся узлов, поломок каких-либо деталей или других дефектов, которые могут повлиять на работу электроинструмента. Если инструмент поврежден, отремонтируйте его перед использованием. Большое число несчастных случаев происходит из-за плохого ухода за электроинструментом.

23. Режущий инструмент всегда должен быть острым и чистым. Соответствующее обращение с режущим инструментом, имеющим острые режущие кромки, делает его менее подверженным деформациям, что позволяет лучше управлять им.

24. Используйте электроинструмент, принадлежности, приспособления и насадки в соответствии с данными инструкциями и в целях, для которых он предназначен, учитывая при этом условия и вид выполняемой работы. Использование электроинструмента не по назначению может привести к возникновению опасной ситуации.

Обслуживание

25. Обслуживание электроинструмента должно проводиться только квалифицированным специалистом по ремонту и только с использованием идентичных запасных частей. Это позволит обеспечить безопасность электроинструмента.

26. Следуйте инструкциям по смазке и замене принадлежностей.

27. Ручки инструмента всегда должны быть сухими и чистыми и не должны быть смазаны маслом или смазкой.

1. Пользуйтесь средствами защиты органов слуха. Воздействие шума может привести к потере слуха.
2. Используйте дополнительную ручку (если входит в комплект инструмента). Утрата контроля над инструментом может привести к травме.
3. Если при выполнении работ существует риск контакта режущего инструмента со скрытой электропроводкой или собственным шнуром питания, держите электроинструмент за специально предназначенные изолированные поверхности. Контакт с проводом под напряжением приведет к тому, что металлические детали инструмента также будут под напряжением, что приведет к поражению оператора электрическим током.
4. Надевайте защитную каску, защитные очки и/или защитную маску. Обычные или солнцезащитные очки НЕ являются защитными очками. Также настоятельно рекомендуется надевать противопылевую респиратор и перчатки с толстыми подкладками.
5. Перед выполнением работ убедитесь в надежном креплении биты.
6. При нормальной эксплуатации инструмент может вибрировать. Винты могут раскрутиться, что приведет к поломке или несчастному случаю. Перед эксплуатацией тщательно проверяйте затяжку винтов.
7. В холодную погоду, или если инструмент не использовался в течение длительного периода времени, дайте инструменту немного прогреться, включив его без нагрузки. Это размягчит смазку. Без надлежащего прогрева ударное действие будет затруднено.
8. При выполнении работ всегда занимайте устойчивое положение. При использовании инструмента на высоте убедитесь в отсутствии людей внизу.
9. Крепко держите инструмент обеими руками.
10. Руки должны находиться на расстоянии от движущихся деталей.
11. Не оставляйте работающий инструмент без присмотра. Включайте инструмент только тогда, когда он находится в руках.
12. При выполнении работ не направляйте инструмент на кого-либо, находящегося в месте выполнения работ. Бита может выскользнуть и привести к травме других людей.
13. Сразу после окончания работ не прикасайтесь к бите или к деталям в непосредственной близости от нее. Бита может быть очень горячей, что приведет к ожогам кожи.
14. Без необходимости не эксплуатируйте инструмент без нагрузки.
15. Некоторые материалы могут содержать токсичные химические вещества. Примите соответствующие меры предосторожности, чтобы избежать вдыхания или контакта с кожей таких веществ. Соблюдайте требования, указанные в паспорте безопасности материала.

СОХРАНИТЕ ДАННЫЕ ИНСТРУКЦИИ.

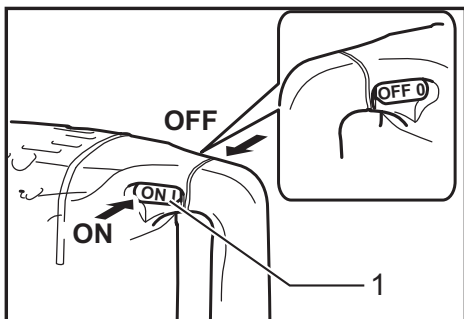
⚠ОСТОРОЖНО: НЕ ДОПУСКАЙТЕ, чтобы удобство или опыт эксплуатации данного устройства (полученный от многократного использования) доминировали над строгим соблюдением правил техники безопасности. **НЕПРАВИЛЬНОЕ ИСПОЛЬЗОВАНИЕ** инструмента или несоблюдение правил техники безопасности, указанных в данном руководстве, может привести к тяжелой травме.

ОПИСАНИЕ ФУНКЦИОНИРОВАНИЯ

⚠ВНИМАНИЕ:

- Перед проведением регулировки или проверки работы инструмента всегда проверяйте, что инструмент выключен, а шнур питания вынут из розетки.

Действие выключателя



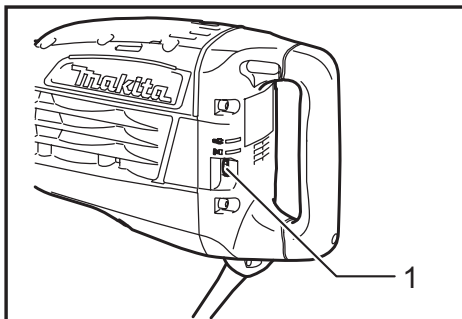
► 1. Рычаг переключателя

⚠ВНИМАНИЕ:

- Перед включением инструмента в розетку всегда проверяйте, выключен ли инструмент.
- Переключатель можно заблокировать в положении "ВКЛ" для удобства оператора при продолжительном использовании. Будьте осторожны при блокировке инструмента в положении "ВКЛ" и продолжайте крепко удерживать инструмент.

Для включения инструмента нажмите на выключатель "ON (I)" с левой стороны инструмента. Для выключения инструмента нажмите на выключатель "OFF (O)" с правой стороны инструмента.

Изменение скорости



► 1. Регулировочный диск

Количество ударов в минуту можно установить поворотом регулировочного диска. Это может быть сделано даже во время работы инструмента. Диск снабжен метками - от 1 (самая низкая скорость) до 5 (максимальная скорость).

Ниже приведена таблица, в которой указано соотношение между числовыми метками на регулировочном диске и количеством ударов в минуту.

Число на регулировочном диске	Ударов в минуту
5	1 450
4	1 350
3	1 150
2	800
1	730

Только для моделей HM1317C, HM1317CB

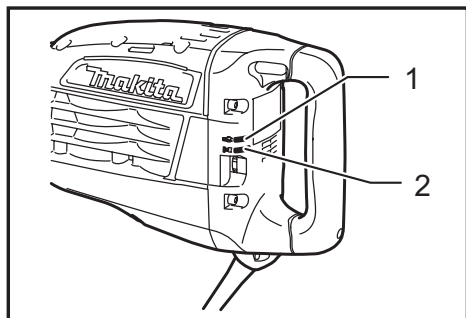
ПРИМЕЧАНИЕ:

- Количество ударов в минуту без нагрузки сокращается по сравнению с количеством ударов с нагрузкой. Это объясняется стремлением снизить вибрацию при работе без нагрузки и не является признаком неисправности. При сверлении бетона количество ударов в минуту увеличивается и достигает показателя, указанного в таблице. При низкой температуре и повышении вязкости смазки данная функция инструмента может не работать даже при работающем электродвигателе.

⚠ВНИМАНИЕ:

- Поворотный регулятор можно поворачивать только до значения 5 и назад до 1. Не применяйте силу для поворота более 5 или ниже 1, так как это приведет к отказу функции регулирования скорости.

Индикаторная лампа



- 1. Индикаторная лампа включения питания (зеленая) 2. Лампа индикатор обслуживания (красная)

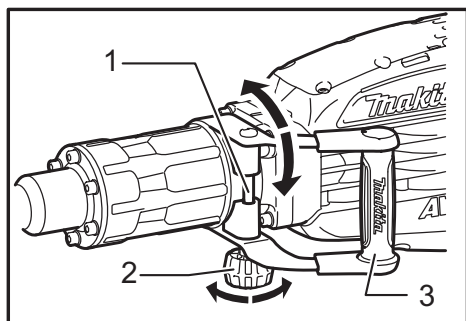
При подключении инструмента к сети питания загорается зеленый индикатор включения. Если индикатор не загорается, то неисправен либо сетевой шнур, либо контроллер. Если индикатор горит, а инструмент не запускается даже при его включении, то: либо износились угольные щетки, либо неисправен контроллер или переключатель ВКЛ./ВЫКЛ. электродвигателя. Когда угольные щетки износились практически полностью, начинает мигать красный индикатор, указывающий на необходимость проведения технического обслуживания. Примерно через 8 часов эксплуатации электродвигатель отключится автоматически.

МОНТАЖ

⚠ ВНИМАНИЕ:

- Перед проведением каких-либо работ с инструментом всегда проверяйте, что инструмент выключен, а шнур питания вынут из розетки.

Боковая рукоятка (вспомогательная рукоятка)

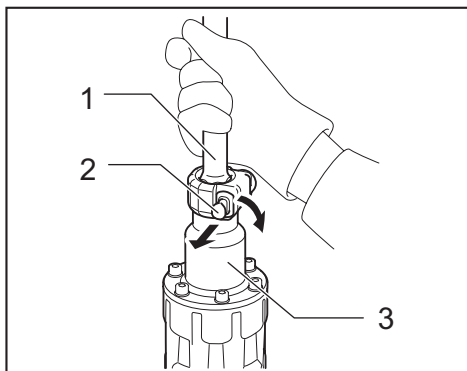


- 1. Установочный болт 2. Гайка 3. Боковая ручка

Боковую ручку можно разворачивать на 360° по вертикали и закреплять в нужном положении. Для этого следует ослабить зажимную гайку и повернуть боковую ручку в требуемое положение. Затем надежно затянуть зажимную гайку.

Установка или снятие биты

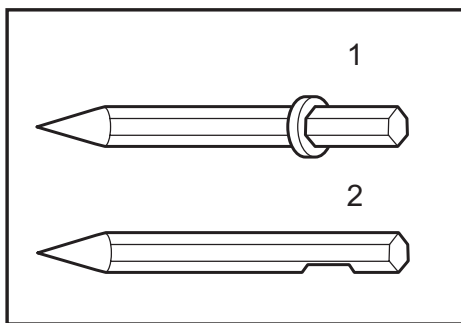
Только для моделей HM1307C, HM1317C



- 1. Бита 2. Фиксатор инструмента
3. Инструментальная оправка

Развернув долото выемкой на хвостовике к держателю инструмента, вставьте долото до упора. Затем потяните и разверните держатель инструмента на 180°, чтобы закрепить долото. После установки всегда проверяйте надежность крепления долота, попробовав вытянуть его.

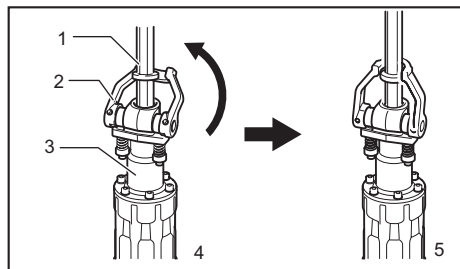
Только для моделей HM1307CB, HM1317CB



- 1. Бита с воротником 2. Бита без воротника

В данный инструмент можно вставлять биты с воротником или без воротника на хвостовике биты.

(1) Для бит с воротником



- ▶ 1. Бита 2. Фиксатор инструмента
3. Инструментальная оправка 4. Когда бита вставлена 5. Когда бита удерживается

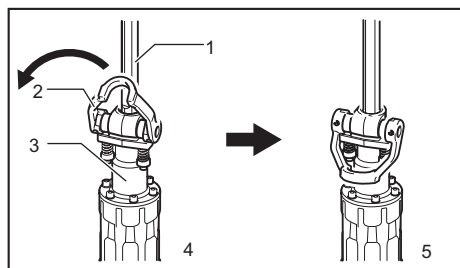
Для установки биты выполните процедуру (1) или (2), как описано ниже.

Поверните фиксатор инструмента назад и немного вниз. Вставьте биты в инструментальную оправку как можно дальше. Для надежного крепления биты, поверните фиксатор инструмента в первоначальное положение.

ВНИМАНИЕ:

- Всегда проверяйте надежность крепления биты, попытавшись вытянуть биты из инструментальной оправки после завершения процедуры выше.

(2) Для бит без воротника



- ▶ 1. Бита 2. Фиксатор инструмента
3. Инструментальная оправка 4. Когда бита вставлена 5. Когда бита удерживается

Поверните фиксатор инструмента вперед и немного вниз. Расположив зазубренную часть хвостовика биты по направлению к валу фиксатора инструмента, вставьте биты в инструментальную оправку как можно дальше. Затем поверните фиксатор инструмента дальше вниз по направлению к патрону для надежного крепления биты.

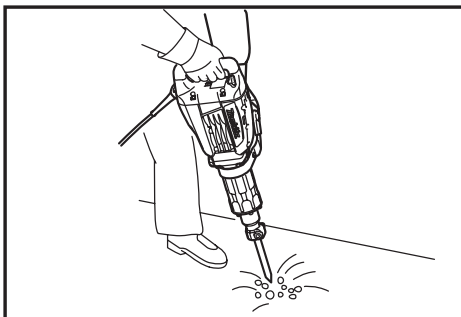
ВНИМАНИЕ:

- Всегда проверяйте надежность крепления биты, попытавшись вытянуть биты из инструментальной оправки после завершения процедуры выше.
- Биту без воротника нельзя закрепить с помощью метода, показанного на рис. (1).

Для снятия биты выполните процедуру установки в обратном порядке.

ЭКСПЛУАТАЦИЯ

Расщепление/Скобление/ Разрушение



Всегда используйте боковую ручку (дополнительную) и во время работы крепко держите инструмент за боковую ручку и ручку с выключателем. Включите инструмент и немного надавите на него, чтобы он не подпрыгнул вверх без надлежащего контроля. Приложение значительного усилия на инструмент не повышает эффективности его эксплуатации.

ТЕХОБСЛУЖИВАНИЕ

ВНИМАНИЕ:

- Перед проверкой или проведением техобслуживания убедитесь, что инструмент выключен, а штекер отсоединен от розетки.
- Запрещается использовать бензин, лигроин, растворитель, спирт и т.п. Это может привести к изменению цвета, деформации и появлению трещин.

Смазка

ВНИМАНИЕ:

- Эту процедуру обслуживания следует выполнять только в уполномоченных сервисных центрах Makita или в мастерских предприятия-изготовителя.

Этот инструмент не требует выполнения ежедневной смазки, так как он оснащен встроенной системой смазки. Следует регулярно менять смазку. Для выполнения такого технического обслуживания системы смазки отправьте инструмент в уполномоченный сервисный центр Makita или в мастерскую предприятия-изготовителя. Для обеспечения БЕЗОПАСНОСТИ и НАДЕЖНОСТИ инструмента выполняйте его ремонт, обслуживание или регулировку только в авторизованных сервисных центрах компании Makita и с использованием только оригинальных запасных частей компании Makita.

ДОПОЛНИТЕЛЬНЫЕ ПРИНАДЛЕЖНОСТИ

⚠ ВНИМАНИЕ:

- Эти принадлежности или насадки рекомендуются использовать вместе с вашим инструментом Makita, описанным в данном руководстве. Использование каких-либо других принадлежностей или насадок может представлять опасность получения травм. Используйте принадлежность или насадку только по указанному назначению.

Если вам необходимо содействие в получении дополнительной информации по этим принадлежностям, свяжитесь со своим местным сервис-центром Makita.

- Пирамидальное долото
- Слесарное зубило
- Зубило для скобления
- Лопата для глины
- Трамбовка
- Смазка для молотка
- Защитные очки
- Пластмассовый чемодан для переноски

ПРИМЕЧАНИЕ: Некоторые элементы списка могут входить в комплект инструмента в качестве стандартных приспособлений. Они могут отличаться в зависимости от страны.

Makita Europe N.V. Jan-Baptist Vinkstraat 2,
3070 Kortenberg, Belgium

Makita Corporation 3-11-8, Sumiyoshi-cho,
Anjo, Aichi 446-8502 Japan

www.makita.com

884923G262
RU
20190123