



**X6** **60V\*** **Li-ion** **BRUSHLESS™**  
LITHIUM-ION

## СНЕГОУБОРЩИК АККУМУЛЯТОРНЫЙ

STX6-M-EU  
STX6-M-EU-0



**EAC**

### ПАСПОРТ И РУКОВОДСТВО ПО ЭКСПЛУАТАЦИИ

Информация по сервисному обслуживанию размещена на сайте [WWW.SENIXTOOL.RU](http://WWW.SENIXTOOL.RU)  
ОСТОРОЖНО! ПЕРЕД НАЧАЛОМ ЭКСПЛУАТАЦИИ ИЗДЕЛИЯ ПРОЧИТАЙТЕ НАСТОЯЩЕЕ РУКОВОДСТВО И  
СЛЕДУЙТЕ ВСЕМ ПРАВИЛАМ ПО ТЕХНИКЕ БЕЗОПАСНОСТИ И ИНСТРУКЦИЯМ ПО ПРИМЕНЕНИЮ.

# СОДЕРЖАНИЕ

СИМВОЛЫ ПО ТЕХНИКЕ БЕЗОПАСНОСТИ И МЕЖДУНАРОДНЫЕ ОБОЗНАЧЕНИЯ .....	2
ИНСТРУКЦИИ ПО ТЕХНИКЕ БЕЗОПАСНОСТИ .....	3
ОПИСАНИЕ ИЗДЕЛИЯ .....	7
ТЕХНИЧЕСКИЕ ХАРАКТЕРИСТИКИ .....	8
СБОРКА .....	8
ЭКСПЛУАТАЦИЯ .....	10
ОБСЛУЖИВАНИЕ .....	16
УСТРАНЕНИЕ НЕИСПРАВНОСТЕЙ .....	17
ГАРАНТИЙНЫЕ УСЛОВИЯ.....	18

## СИМВОЛЫ ПО ТЕХНИКЕ БЕЗОПАСНОСТИ И МЕЖДУНАРОДНЫЕ ОБОЗНАЧЕНИЯ

Пояснения к символам безопасности и международным символам описывают символы безопасности, международные символы и пиктограммы, которые могут присутствовать на данном изделии. Прочитайте руководство оператора для получения полной информации о технике безопасности, сборке, эксплуатации и обслуживании изделия.



Внимание / Предупреждение.



Для снижения риска получения травмы пользователь должен ознакомиться с инструкцией по эксплуатации.



Используйте средства защиты глаз.



Наденьте пылезащитную маску.



Используйте защитную обувь.



Наденьте защитные перчатки.



Контролируйте положение кабеля питания, что бы он не попал в движущие части снегоуборщика (шнека)



Инструмент имеет двойную изоляцию от поражения электрическим током.



Не работайте и не оставляйте инструмент во время выпадения осадков.



Опасайтесь попадания частей тела или одежды в движущиеся части шнека



Избегайте случайного попадания камней и посторонних предметов в шнек снегоуборщика, которые могут быть отброшены от шнека и привести к травме.



**STOP**

Вращающиеся части инструмента продолжают движение по инерции ещё несколько секунд после отключения прибора.



Держите посторонних людей на безопасном расстоянии от рабочей зоны ( ок. 10 метров).



Только для использования внутри помещений. Используйте зарядное устройство только в помещении.



Единый знак обращения продукции на рынке государств-членов Таможенного союза.



Перечеркнутый мусорный контейнер. Батареи и аккумуляторные блоки не следует выбрасывать вместе с бытовыми отходами.

Сдайте изделие на переработку в соответствующую организацию. Проконсультируйтесь по вопросу утилизации с местными органами власти или продавцом.

# ИНСТРУКЦИИ ПО ТЕХНИКЕ БЕЗОПАСНОСТИ

## ОБЩИЕ ПРЕДУПРЕЖДЕНИЯ ПО БЕЗОПАСНОЙ РАБОТЕ С ЭЛЕКТРОИНСТРУМЕНТОМ



### ПРЕДУПРЕЖДЕНИЕ!

Ознакомьтесь со всеми предупреждениями по технике безопасности, инструкциями, иллюстрациями и спецификациями, прилагаемыми к данному электроинструменту. Несоблюдение всех перечисленных ниже инструкций может привести к поражению электрическим током, пожару или серьезным травмам.

Сохраните все предупреждения и инструкции для дальнейшего использования.

Термин «электроинструмент» в предупреждениях относится к электроинструменту с сетевым (от шнура) или аккумуляторным (беспроводным) питанием.

### 1) Безопасность рабочей зоны

- **Работайте только в светлое время суток или при освещении.** Работа в темное время суток создает риск несчастных случаев.
- **Не работайте со снегоуборщиком во взрывоопасной атмосфере, например в присутствии легко воспламеняющихся жидкостей, газов или пыли.** Электроинструменты создают искры, которые могут воспламенить пыль или испарения.
- **Во время работы с электроинструментом не подпускайте детей и посторонних лиц.** Отвлекающие факторы могут привести к потере контроля.

### 2) Электробезопасность

- **Вилки электроинструментов (зарядных устройств) должны соответствовать розетке.** Не вносите изменения в конструкцию вилки. Не используйте переходники для вилок с заземленными электроинструментами. Стандартные вилки и подходящие розетки снижают риск поражения электрическим током.
- **Избегайте контакта тела с заземленными или заземляющими поверхностями, такими как трубы, радиаторы, печи и холодильники.** Существует повышенный риск поражения электрическим током, если ваше тело заземлено или замкнуто на ноль

- **Не подвергайте электроинструмент воздействию дождя или влаги.** Попадание воды в электроинструмент повышает риск поражения электрическим током.
- **Используйте шнур строго по назначению.** Не тяните за шнур для переноски, перемещения или отключения электроинструмента. Держите шнур вдали от тепла, масла, острых краев и движущихся частей. Поврежденные или спутанные шнуры повышают риск поражения электрическим током.
- **Если работа с электроинструментом во влажной среде неизбежна, используйте источник питания, оснащенный устройством защитного отключения (УЗО).** Использование УЗО снижает риск поражения электрическим током.

### 3) Личная безопасность

- **При работе с электроинструментом будьте бдительны: следите за тем, что вы делаете, и следуйте здравому смыслу.** Не используйте электроинструмент, когда вы устали или находитесь под воздействием наркотических веществ, алкоголя или лекарств. Малейшая невнимательность при работе с электроинструментами может привести к серьезным травмам.
- **Используйте средства индивидуальной защиты. Используйте защиту органов зрения.** Защитные средства, такие как противопылевая маска, нескользящая обувь, каска и средства защиты органов слуха, используемые в соответствующих условиях, помогут снизить риск получения травм.
- **Не допускайте случайный запуск инструмента.** Перед подключением к источнику питания, взятием или переноской инструмента убедитесь, что выключатель находится в выключенном положении. Переноска электроинструментов с пальцем на выключателе или включение электроинструментов с нажатым выключателем приводит к несчастным случаям.

- **Перед включением электроинструмента снимите регулировочный или гаечный ключ.** Гаечный или регулировочный ключ, оставленный на вращающейся части электроинструмента, может привести к травме.
- **Не тянитесь. Сохраняйте устойчивость и опору.** Это позволяет лучше контролировать электроинструмент в непредвиденных ситуациях.
- **Надевайте подходящую одежду. Не носите свободную одежду и украшения. Держите волосы и одежду подальше от движущихся частей.** Свободная одежда, украшения или длинные волосы могут застрять в движущихся деталях.
- **Если предусмотрены устройства для подключения средств удаления и сбора пыли, убедитесь, что такие средства подключены и используются надлежащим образом.** Использование пылеуловителей может снизить опасность, связанную с пылью.
- **Не допускайте, чтобы привычка, полученная в результате частого использования инструментов, позволила вам снизить бдительность и игнорировать принципы безопасной работы с инструментом.** Неосторожное действие может привести к тяжелой травме в течение доли секунды.
- **Своевременно обслуживайте электроинструменты и принадлежности.** Проверьте, нет ли перекоса или заклинивания движущихся частей, поломки деталей и любых других условий, которые могут повлиять на работу электроинструмента. В случае повреждения электроинструмента отремонтируйте его перед началом применения. Многие несчастные случаи происходят из-за плохого ухода за электроинструментами.
- **Держите режущие инструменты в остром и чистом состоянии.** Правильно обслуживаемые режущие инструменты с острыми режущими кромками менее склонны к заклиниванию и легче контролируются.
- **Используйте электроинструмент, принадлежности, насадки и т. д. в соответствии с данной инструкцией с учетом условий эксплуатации и выполняемой работы.** Использование электроинструмента не по назначению может привести к возникновению опасной ситуации.
- **Держите ручки и поверхности захвата сухими, чистыми и свободными от масла и жира.** Скользкие рукоятки и поверхности захвата не позволяют безопасно работать и контролировать инструмент в непредвиденных ситуациях.

#### 4) Использование электроинструмента и уход за ним

- **Не прилагайте силу к электроинструменту. Используйте электроинструмент, подходящий для соответствующей работы.** Правильно подобранный электроинструмент будет выполнять работу лучше и безопаснее с той скоростью, на которую он рассчитан.
- **Не используйте электроинструмент, если он не включается или не выключается выключателем.** Любой электроинструмент, которым нельзя управлять с помощью выключателя, опасен и подлежит ремонту.
- **Перед выполнением любых регулировок, заменой насадок или отправкой электроинструмента на хранение отсоедините вилку от источника питания и/или извлеките аккумуляторный блок, если он съемный.** Такие превентивные меры безопасности снижают риск случайного включения электроинструмента.
- **Храните неработающие электроинструменты в недоступном для детей месте и не допускайте к работе с ними лиц, не знакомых с электроинструментом или данной инструкцией.** Электроинструменты опасны в руках не обученных пользователей.

#### 5) Использование аккумуляторного ного инструмента и уход за ними.

- **Заряжайте аккумуляторный блок только с помощью зарядного устройства, указанного производителем.** Зарядное устройство, подходящее для одного типа аккумуляторного блока, может создать риск возгорания при использовании с другим блоком.
- **Используйте электроинструменты только со специально предназначенными аккумуляторными блоками.** Использование любых других аккумуляторных блоков может привести к травмам и возгоранию.
- **Когда аккумуляторный блок не используется, держите его вдали от других металлических предметов, таких как скрепки, монеты, ключи, гвозди, шурупы или другие мелкие металлические предметы, которые могут замкнуть клеммы.** Замыкание клемм аккумулятора может привести к ожогам или пожару.
- **При неправильном использовании из аккумулятора может вытекать жидкость;**

избегайте контакта с ней. При случайном контакте промойте водой. При попадании жидкости в глаза обратитесь за медицинской помощью. Жидкость, выходящая из аккумулятора, может вызвать раздражение или ожоги.

- **Не используйте поврежденный или подвергшийся изменениям аккумулятор или инструмент.** Поврежденные или подвергшиеся изменениям аккумуляторы работают непредсказуемо, что может привести к пожару, взрыву или получению травмы.
- **Не подвергайте аккумуляторный блок или инструмент воздействию огня или чрезмерной температуры.** Воздействие огня или температура выше 130°C может привести к взрыву.
- **Следуйте всем инструкциям по зарядке и не заряжайте аккумулятор или инструмент за пределами температурного диапазона, указанного в инструкциях.** Неправильная зарядка или зарядка при температуре, выходящей за пределы указанного диапазона, может повредить аккумулятор и повысить риск возгорания

## 6) Обслуживание

- Обслуживание электроинструментов должно выполняться квалифицированным специалистом с использованием только идентичных запчастей.** Это обеспечит безопасность работы электроинструмента.
- Не пытайтесь обслуживать поврежденные аккумуляторные блоки.** Обслуживание аккумуляторных блоков должно производиться только производителем или уполномоченными сервисными службами.

## ПРЕДУПРЕЖДЕНИЕ О МЕРАХ БЕЗОПАСНОСТИ В ОТНОШЕНИИ АККУМУЛЯТОРА И ЗАРЯДНОГО УСТРОЙСТВА

Заряжайте аккумулятор только с помощью зарядного устройства, указанного производителем. Зарядное устройство, подходящее для одного типа аккумуляторного блока, может создать риск возгорания при использовании с другим блоком.

Используйте электроинструменты только со специально предназначенными для них аккумуляторными блоками. Использование любых других аккумуляторных блоков может привести к травмам и возгоранию.



## ПРЕДУПРЕЖДЕНИЕ!

Используйте только аккумуляторы серии X6, например: B30X6, B40X6, B60X6, B80X6, B120X6.

Когда аккумулятор не используется, держите его вдали от других металлических предметов, таких как скрепки, монеты, ключи, гвозди, шурупы или другие мелкие металлические предметы, которые могут замкнуть клеммы. Замыкание клемм аккумулятора может привести к ожогам или пожару.

Не используйте поврежденный или подвергшийся изменениям аккумулятор или инструмент.

Поврежденные или подвергшиеся изменениям аккумуляторы работают непредсказуемо, что может привести к пожару, взрыву или риску травмирования.

Не подвергайте аккумулятор или инструмент воздействию огня или повышенной температуры. Воздействие огня или температура выше 130°C может привести к взрыву.

Следуйте всем инструкциям по зарядке и не заряжайте аккумуляторный блок или инструмент вне температурного диапазона, указанного в инструкции. Неправильная зарядка или зарядка при температуре, выходящей за пределы указанного диапазона, может повредить аккумулятор и повысить риск возгорания.

Не вносите изменения и не пытайтесь ремонтировать инструмент или аккумулятор, кроме случаев, указанных в инструкциях по эксплуатации и уходу.

## ПОДГОТОВКА К РАБОТЕ

1. Перед работой полностью прочтите данную инструкцию и следуйте всем предписаниям. В случае возникновения ситуации, не упомянутой в данной инструкции, следуйте здравому смыслу во избежание травм или причинению материального вреда имуществу. Внимательно ознакомьтесь с элементами управления инструмента. Вы должны уметь быстро остановить устройство (выключить) инструмент при возникновении нештатной ситуации.
2. Ни в коем случае нельзя допускать детей к работе с данным оборудованием.
3. Оператор не может приступать к работе пока полностью не прочтет и не осознает все риски, которые могут возникнуть во время работы с данным оборудованием
4. Сохраняйте устойчивое положение во время работы, чтобы не поскользнуться и не упасть.

## НЕПОСРЕДСТВЕННО ПЕРЕД РАБОТОЙ

1. Внимательно осмотрите место, где будет использоваться оборудование, и уберите все посторонние предметы, которые могут быть затянуты работающим шнеком в ковш снегоуборщика (палки, игрушки, камни и т.д.)
2. Не эксплуатируйте в одежде, части которой могут быть затянуты в ковш снегоуборщика.
3. Одевайте обувь с нескользящим протектором.
4. Не очищайте снег с поверхностью из гравия или щебня. Этот продукт предназначен для использования только на мощеных (ровных твердых) поверхностях.
5. Никогда не выполняйте какие-либо регулировки при работающем двигателе.
6. Всегда надевайте защитные очки или щиток для лица во время работы, регулировки, или ремонта для защиты глаз от посторонних предметов, которые могут быть выброшены из снегоуборщика.

## ВО ВРЕМЯ РАБОТЫ

1. Не подносите руки или ноги к вращающемуся шнеку. Всегда держитесь подальше от выпускного отверстия или места отбрасывания снега.
2. Соблюдайте предельную осторожность по неровной поверхности. Будьте внимательны к возможному скрытым включениям (предметы, игрушки, палки), которые могут быть в толще снега

3. После удара о посторонний предмет остановите двигатель, осмотрите зону ковша на наличие повреждений. Не запускайте инструмент с поврежденным шнеком или корпусом ковша. Устраните повреждения перед повторным запуском.
4. Если устройство стало издавать нехарактерный шум или вибрацию, следует немедленно остановить двигатель и проверьте устройство, чтобы выяснить причину. При невозможности установить причину повышенной вибрации или шума, требуется обратиться в авторизованный сервисный центр.
5. Остановивайте двигатель и отключайте инструмент от электросети каждый раз, когда вы покидаете рабочее место, при транспортировке устройства, перед очисткой корпуса ковша или перед ремонтом, регулировкой или осмотре.
6. При очистке, ремонте или осмотре снегоуборщика убедитесь, что все движущиеся части полностью остановились.
7. Будьте предельно осторожны при работе на склонах.
8. Никогда не направляйте отбрасываемый снег на людей или в места, где может произойти материальный ущерб. Ограничьте зону работы от детей, домашних животных и других посторонних лиц.
9. Не перегружайте инструмент, пытаясь очистить снег со слишком высокой скоростью или очищать слежавшийся снег.
10. Никогда не используйте снегоуборщик в сумерках или темное время суток без дополнительного освещения.
11. При работе всегда сохраняйте устойчивое положение. Крепко держитесь за рукоятки инструмента. Не бегайте с инструментом.

## ОЧИСТКА КОВША

Контакт рук с вращающимися лопастями ротора внутри ковша является наиболее распространенной причиной травм, связанных со снегоуборщиками. Никогда не очищайте руками забитый корпус ковша. Чтобы очистить забитый ковш следует:

1. Выключить инструмент.
  2. Подождите 10 секунд, чтобы убедиться, что лопасти шнека полностью остановились.
  3. Отсоединить аккумулятор.
  4. Всегда используйте подручный инструмент для очистки ковша, ни в коем случае не руки, чтобы освободить вращающийся шнек.
- НЕ ОЧИЩАЙТЕ ЗАБИТЫЙ СНЕГОМ КОВШ РУКАМИ!**

# ОПИСАНИЕ ИЗДЕЛИЯ

Модель: STX6-M-EU, STX6-M-EU-0 применяется для очистки (отбрасывания) снега с ровных твердых покрытий - тротуары, подъездные пути (асфальт, тротуарная плитка, бетонное покрытие.)

Не используйте данный инструмент в помещении или в коммерческих и промышленных целях.

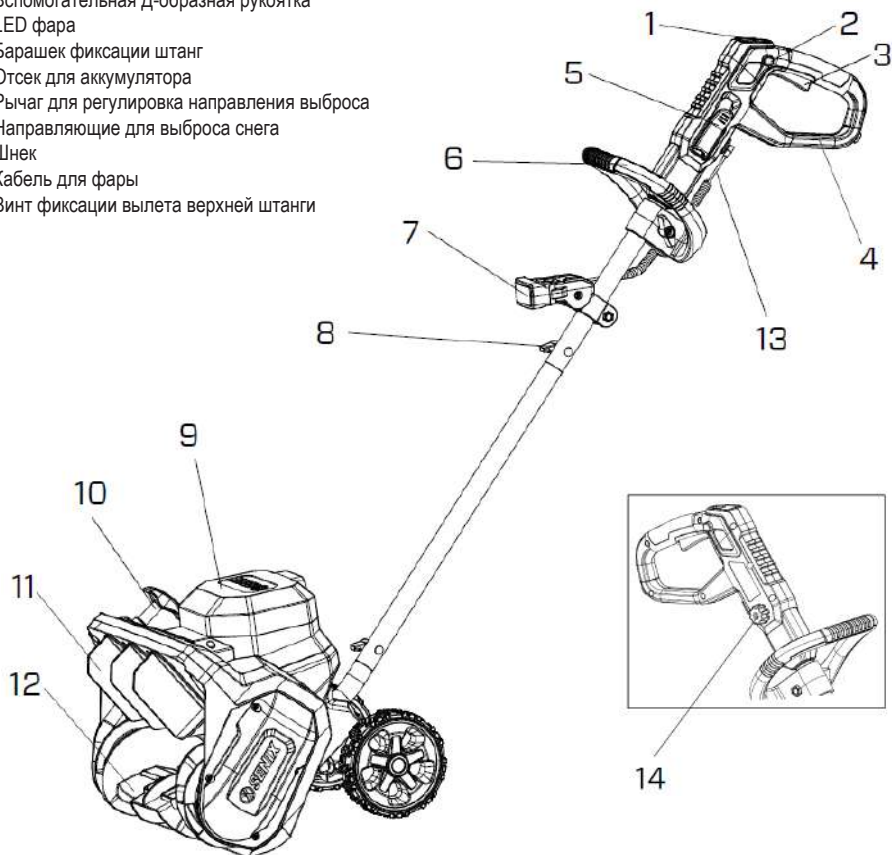


## ПРИМЕЧАНИЕ

В комплект поставки STX6-M-EU-0 **не входит** зарядное устройство и аккумулятор. Приобретается дополнительно.

В комплект поставки STX6-M-EU входит зарядное устройство и аккумулятор 6.0Ач

1. Панель управления
2. Кнопка блокировки от случайного включения
3. Курок включателя
4. Рукоятка
5. Клипса фиксации вылета штанги
6. Вспомогательная Д-образная рукоятка
7. LED фара
8. Барашек фиксации штанг
9. Отсек для аккумулятора
10. Рычаг для регулировка направления выброса
11. Направляющие для выброса снега
12. Шнек
13. Кабель для фары
14. Винт фиксации вылета верхней штанги



# ТЕХНИЧЕСКИЕ ХАРАКТЕРИСТИКИ

Модель	STX6-M-EU-0	STX6-M-EU
Номинальное напряжение	60В	60В
Мощность	1500 Вт	1500 Вт
Тип мотора	Бесщёточный	Бесщёточный
Частота оборотов шнека на х.х.	1600 - 2300 об/мин	1600 - 2300 об/мин
Ширина ковша (ширина захвата)	38 см	38 см
Высота ковша (высота захвата)	16 см	16 см
Дальность отбрасываемого снега	10 м	10 м
Производительность (масса перекидываемого снега / мин)	272 кг/ мин	272 кг/ мин
Масса	8,3 кг.	8,3 кг.
Рабочая температура	-20...+10	-20...+10
Степень защиты от проникновения предметов и жидкости	IP20	IP20
Звуковое давление (Lpa) / Погрешность Кра	85 / 3 дБ(А)	85 / 3 дБ(А)
Акустическая мощность Lwa / Погрешность Kwa	102 / 3 дБ(А)	102 / 3 дБ(А)
Вибрационное воздействие EN60745, ah W	<2,5 м/с <sup>2</sup>	<2,5 м/с <sup>2</sup>
Комплектация	Снегоуборщик, <b>без</b> АКБ, <b>без</b> зарядного устройства	Снегоуборщик, АКБ 6Ач, зарядное устройство
Минимальные электрические предохранители (для ЗУ)	Инструменты 230В, 10 ампер, электросеть	



## ПРЕДУПРЕЖДЕНИЕ

Данный снегоуборщик совместимо только с Li-Ion аккумуляторами SENIX серии X6 (60В), например, модели В30Х6, В40Х6, В60Х6, В80Х6, В120Х6. и др. Используйте только оригинальные зарядные устройства SENIX для заряда аккумуляторов серии X6: СНХ6-Л-ЕU, СНQХ6-ЕU, СНQХ6-М-ЕU, СНDХ6-М-ЕU. При использовании других типов зарядных устройств или зарядных устройств от сторонних производителей есть риск возгорания, получения травм и повреждения имущества.

## СБОРКА

1. Распакуйте все детали и положите их на ровную, устойчивую поверхность
2. Удалите все упаковочные материалы и транспортировочные приспособления при их наличии.
3. Объем поставки зависит от страны и приобретенной версии:

### Комплектация модели STX6-M-EU-0

Снегоуборщик x 1  
 Д-образная рукоятка x 1  
 Фара x1  
 Инструкция по эксплуатации x 1  
**(аккумуляторы и зарядные устройства приобретаются дополнительно)**

## Комплектация модели STX6-M-EU

Снегоуборщик 1

Д-образная рукоятка x 1

Фара x1

Паспорт и инструкция по эксплуатации x 1

Аккумулятор Li-Ion 6.0 Ач

Зарядное устройство x1

4. Если вы обнаружили, что необходимые детали отсутствуют или имеют повреждения, не используйте устройство и обратитесь к продавцу. Использование некомплектного или поврежденного изделия несёт опасность для людей и имущества.
5. Убедитесь, что в наличии есть все принадлежности и инструменты, необходимые для сборки и эксплуатации устройства. Это также относится к соответствующим средствам индивидуальной защиты.



## ПРЕДУПРЕЖДЕНИЕ



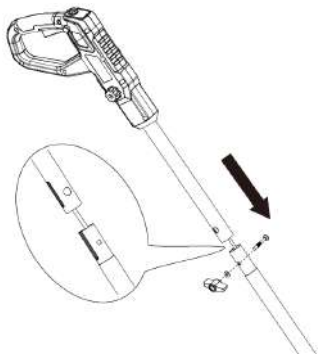
При сборке изделия надевайте защитные перчатки. Во время сборки кладите изделие на ровную и устойчивую поверхность. Следуйте инструкциям и изображениям по сборке шаг за шагом.



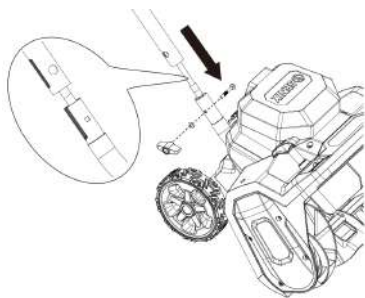
Уровень шума во время работы электроинструмента может отличаться от указанного максимального значения в зависимости от того, как используется инструмент и параметров снега. Поэтому необходимо определить, какие меры предосторожности необходимы для защиты пользователя; на основе оценки воздействия в реальных условиях эксплуатации (с учетом всех стадий рабочего цикла, например, время, когда инструмент включен на холостом ходу, помимо времени пуска).

## СБОРКА ШТАНГИ СНЕГОУБОРЩИКА

1. Вставьте нижнюю штанг в верхнюю таким образом, чтобы сквозные отверстия на концах штанг совпали друг с другом.

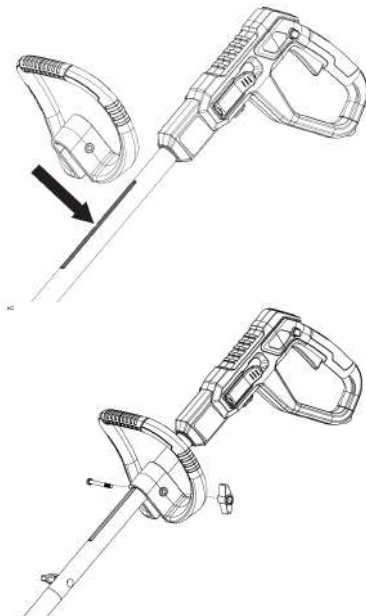


2. Вставьте крепёжный винт в сквозное отверстие и затяните барашком с другой стороны. Следите за тем, чтобы случайно не пережать электрокабель, проходящий внутри штанги.
3. Наденьте нижнюю штангу на ответную трубку на корпусе снегоуборщика и совместите отверстия для фиксации винтом.
4. Вставьте крепёжный винт и затяните барашком с другой стороны. Следите за тем, чтобы случайно не пережать электрокабель, проходящий внутри штанги.



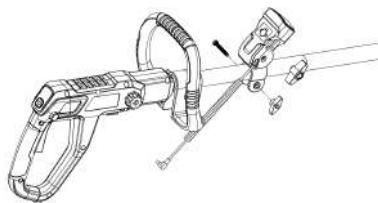
## УСТАНОВКА БОКОВОЙ РУКОЯТКИ

1. Установите Д-образную рукоятку как на показано на рисунке, совмещив паз на рукоятке с канавкой на корпусе верхней штанги.
2. Отрегулируйте по высоте (в пределах длины канавки) на удобном для пользователя положении.
3. Плотно затяните винтом с барашком.



## УСТАНОВКА И РЕГУЛИРОВКА LED-ФАРЫ

1. Установите скобу крепления фары в удобное для оператора положение (на верхней штанге)
2. Закрепите при помощи винта и барашка.



## ЭКСПЛУАТАЦИЯ

### ПРЕДУПРЕЖДЕНИЕ!

Следите за тем, чтобы на очищаемой территории не было камней, игрушек и других посторонних предметов, которые могут быть захвачены шнеком и отброшены в оператора. Такие предметы могут быть покрыты снегом и их легко не заметить, поэтому перед началом работы обязательно тщательно осмотрите участок.

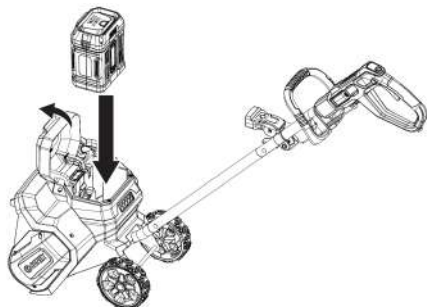
### ПРЕДУПРЕЖДЕНИЕ!

Снегоуборщик предназначен только для использования на открытом воздухе. Не используйте это оборудование в помещении или для коммерческих или промышленных целей.

### ПОДКЛЮЧЕНИЕ БАТАРЕЙ

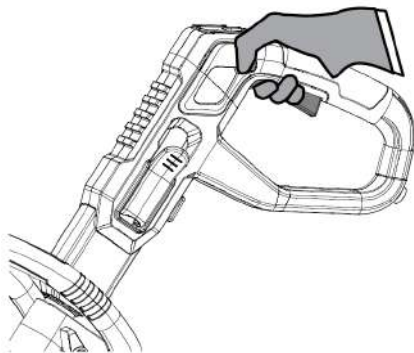
Инструмент работает аккумуляторов серии X6 (60V).  
**Не используйте батареи других серий и от сторонних производителей.**

1. Откройте крышку аккумуляторного отсека.
2. Вставьте аккумулятор в соответствующие направляющие на корпусе инструмента до щелчка.
3. Закройте крышку аккумуляторного отсека.



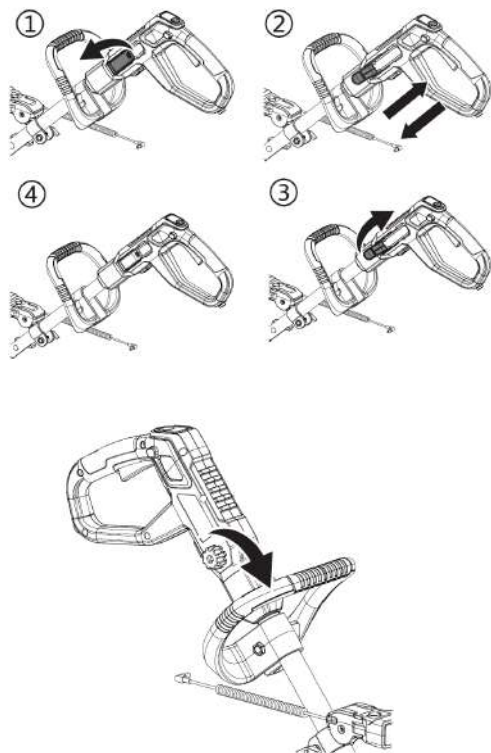
### ВКЛЮЧЕНИЕ / ВЫКЛЮЧЕНИЕ

1. Чтобы запустить снегоуборщик, нажмите большим пальцем кнопку блокировки от случайного выключения на верхней рукоятке, а пальцами нажмите на курок включателя. Когда двигатель запустится, вы можете отпустить кнопку блокировки выключателя и продолжить работу нажимая на курок
2. Для выключения снегоуборщика следует отпустить курок включения



## РЕГУЛИРОВКА ВЫЛЕТА ВЕРХНЕЙ ШТАНГИ

1. Отжать рычаг клипсы фиксации вылета штанги.
2. Выставить удобную высоту верхней штанги.
3. Зажать рычаг клипсы
4. Со временем или при продолжительной работы фиксатор вылета штанги может быть ослаблен. Отожмите рычаг фиксации, затяните барашек винта (см. рисунок), затем зажмите рычаг клипсы.



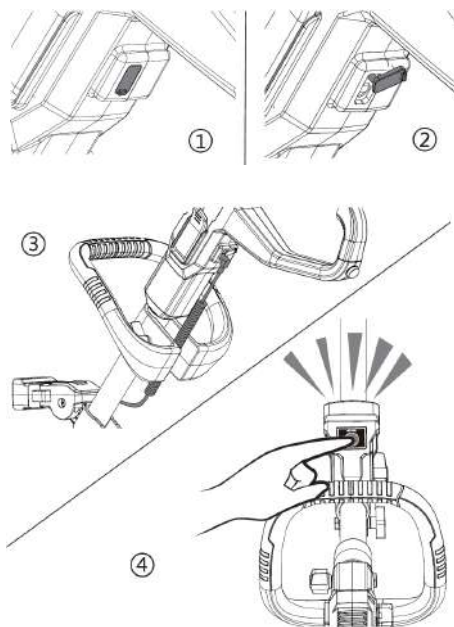
## ОСВЕЩЕНИЕ РАБОЧЕЙ ЗОНЫ (LED - ФАРА)

Фара может освещать дороги для уборки снега в темное время суток. Обратите внимание, что система освещения независима от работы шнека.

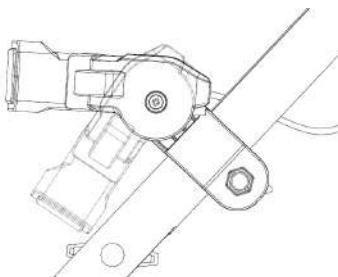
## ВКЛЮЧЕНИЕ / ВЫКЛЮЧЕНИЕ ФАРЫ

1. Подключите аккумулятор.
2. Подключите кабель питания фары, для чего откройте пылезащитный колпачок коннектора и подключите кабель.
3. Нажмите кнопку ВКЛ/ВЫКЛ на фаре, чтобы включить его.
4. При необходимости нажмите кнопку еще раз для выключения.

При оставлении снегоборщника в неактивном состоянии более 10 минут фара автоматически погаснет.

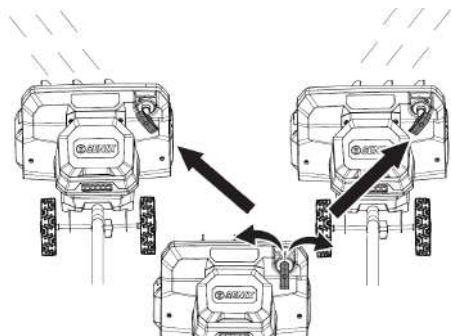


5. Отрегулируйте направление фары в соответствии с предпочтениями оператора.



## РЕГУЛИРОВКА НАПРАВЛЕНИЯ ВЫБРОСА СНЕГА

Потяните немного на себя рычаг управления и затем поверните влево или вправо для выбора направления для выброса снега.



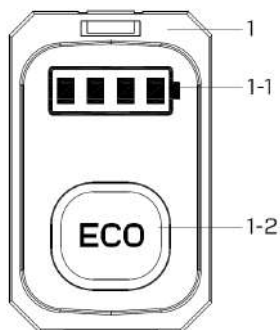
## ПАНЕЛЬ УПРАВЛЕНИЯ

### Индикация остаточного заряда аккумулятора (1-1) :

При включении /выключении инструмента, индикация остаточного заряда аккумулятора отображается на 5 секунд. Когда уровень зарядки батареи низкий, индикатор будет мигать.

### Режим бережного расхода энергии (режим "ECO" (1-2):

Когда инструмент включен, он будет работать, по умолчанию, на максимальной скорости. Для перехода в режим ECO нажмите кнопку "ECO" на панели управления и инструмент начнет работать на энергосберегающей скорости. Помните, что максимальная производительность достигается при обычной скорости, а в режиме "ECO" происходит оптимальное энергопотребление (выше КПД.)



1	Панель управления
1-1	Индикатор остаточного заряда батареи
1-2	Кнопка активации режима "ECO"



## ПРИМЕЧАНИЕ!

Внимательно осмотрите место, где будет использоваться снегоуборщик, и удалите все камни, игрушки и другие посторонние предметы, которые может затянуть шнек и отбросить в оператора, окружающих людей или стоящий рядом автомобиль.

## СОВЕТЫ ПО ЭКСПЛУАТАЦИИ

1. Включите снегоуборщик и наклоните его так, чтобы лезвие (скребок у основания) для снега упиралось в поверхность. Толкните его вперед. Отрегулируйте скорость, чтобы убрать весь снег. Скорость уборки зависит от глубины снега и его влажности.
2. Направляйте снег во внешнюю сторону от зоны уборки.
3. Для достижения наилучших результатов отбрасывайте снег по ветру.
4. Если снег глубокий, возьмитесь за рукоятку и вспомогательную рукоятку и работайте подметающими движениями, чтобы удалить верхний слой. За один проход можно убрать до 15 см снега. Сделайте несколько подходов, чтобы убрать весь снег.
5. Всегда выключайте снегоуборщик и вынимайте аккумулятор.

## ПРЕДУПРЕЖДЕНИЕ!

Перед очисткой и/или техническим обслуживанием выключите снегоуборщик и отсоедините аккумулятор. Непреднамеренный запуск снегоуборщика во время очистки или техобслуживания может привести к серьезным, смертельным травмам или материальному ущербу.



### ПРЕДУПРЕЖДЕНИЕ!

Используйте только детали и принадлежности, рекомендованные производителем.

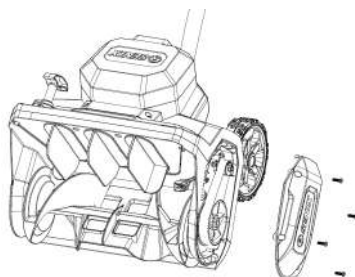
## ЗАМЕНА ШНЕКА ИЛИ ПРИВОДНОГО РЕМНЯ



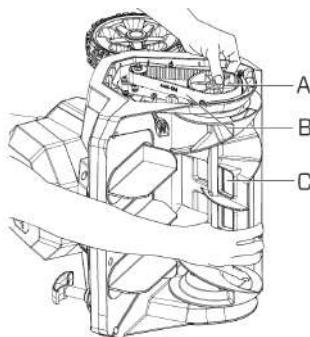
### ПРЕДУПРЕЖДЕНИЕ!

Перед запуском выключите снегоуборщик и отсоедините аккумулятор.

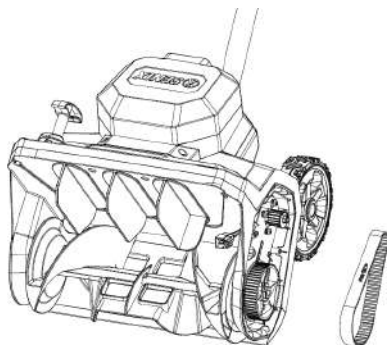
1. Открутите четыре винта, удерживающих левую боковую крышку, затем снимите её.



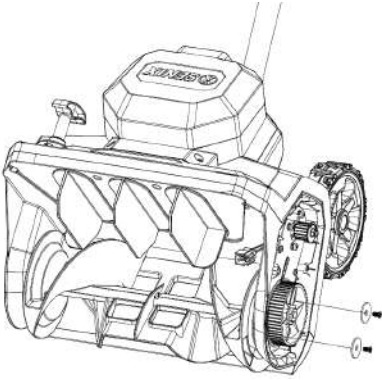
2. Снимите приводной ремень сначала с ведомого шкива (большого) оттягивая его одной рукой, а другой рукой поворачивая шнек. Затем снимите ремень с ведущего шкива. Замените ремень если он поврежден или имеет признаки износа



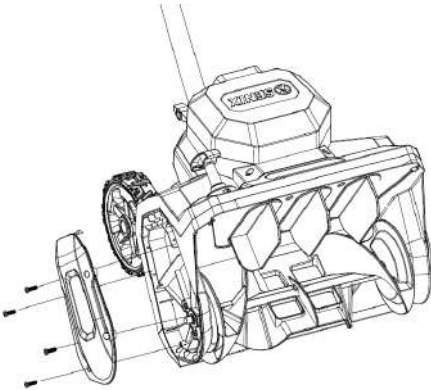
A	Ведомый шкив
B	Приводной ремень
C	Шнек



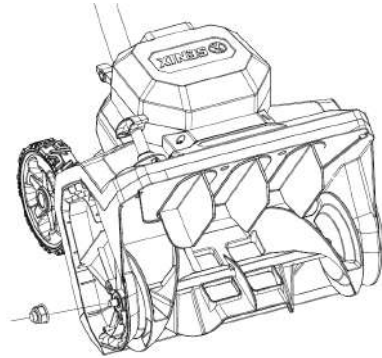
3. Отверните два винта с ведомого шкива



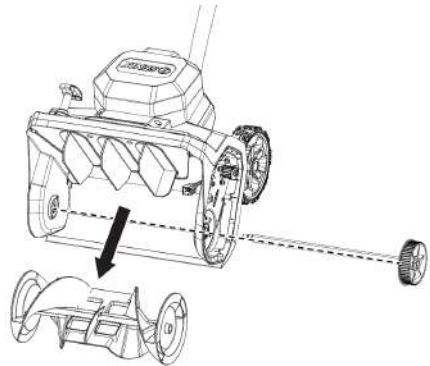
4. Открутите четыре винта, удерживающих правую боковую крышку, затем снимите её.



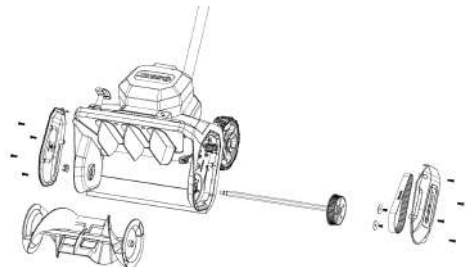
5. Одной рукой удерживайте шнек от прокручивания, а другой рукой при помощи ключа открутите гайку вала шнека.



6. Выньте вал шнека с левой стороны и замените высвободившийся шнек на новый.



7. Произведите сборку используя вышеописанные шаги в обратном порядке

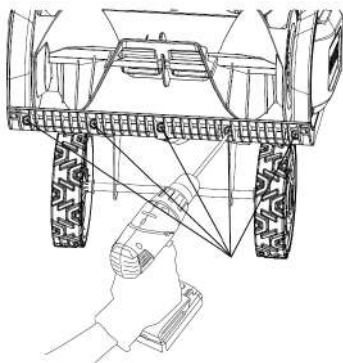


## ЗАМЕНА СКРЕБКА ЛЕЗВИЯ

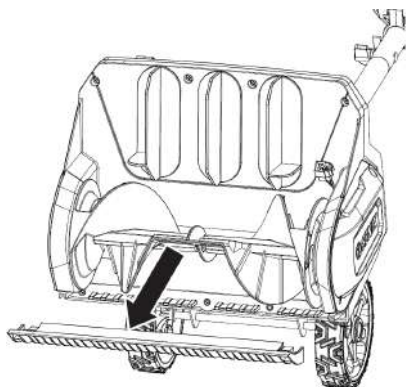
### ПРЕДУПРЕЖДЕНИЕ!

Перед выполнением этой задачи отсоедините аккумуляторы от инструмента.

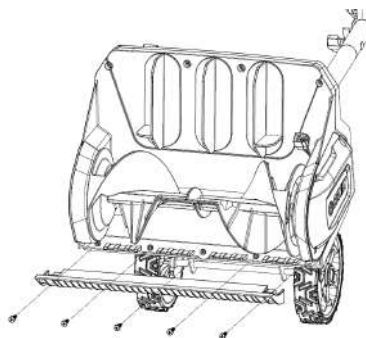
1. Переверните снегоборщик. Снимите крепёжные винты, удерживающие лезвие скребка.



2. Демонтируйте износившееся или повреждённое лезвие скребка



3. Установите новое лезвие скребка и зафиксируйте его при помощи винтов.



## СМАЗКА

Дополнительно узлы снегоборщика смазывать не нужно. Смазка в необходимом количестве добавляется на этапе производства.



## ПРЕДУПРЕЖДЕНИЕ

Выполняйте очистку и обслуживание в строгом соответствии с данными инструкциями! Все прочие работы должны выполняться квалифицированным специалистом!



## ПРЕДУПРЕЖДЕНИЕ

**ПРЕДОТВРАЩЕНИЕ СЕРЬЕЗНЫХ ТРАВМ ОТ СЛУЧАЙНОГО ВКЛЮЧЕНИЯ**

Перед выполнением любой процедуры в этом разделе убедитесь, что инструмент отключен от аккумулятора.

**ПРЕДОТВРАЩЕНИЕ СЕРЬЕЗНЫХ ТРАВМ ОТ НЕИСПРАВНОСТЕЙ ИНСТРУМЕНТА**

Не используйте поврежденное оборудование. При возникновении нехарактерного шума или вибрации прекратите использование и устраните проблему.

В электроинструменте нет деталей, требуемых для обслуживания пользователем.

Если обнаружено любое из следующих состояний, прекратите использование инструмента и при необходимости отправьте его в авторизованный сервисный центр для ремонта.

- протекание или вздутие корпуса инструмента, а также трещины на нем
- ослабление затяжки деталей
- смещение или заклинивание насадок.
- треснувшие или сломанные детали.
- любое другое состояние, которое может повлиять на безопасную эксплуатацию инструмента.

## СОВЕТЫ ПО ОБСЛУЖИВАНИЮ

1. Не пытайтесь ремонтировать оборудование, если у вас нет соответствующих инструментов и инструкций по разборке и ремонту оборудования.
2. Регулярно проверяйте болты и винты на надлежащую затяжку, чтобы убедиться, что оборудование находится в безопасном рабочем состоянии.
3. После каждого использования уборки снега запускайте инструмент на холостых оборотах на несколько минут, чтобы предотвратить замерзание коллектора/крыльчатки. Выключите двигатель, дождитесь полной остановки и удалите остатки льда и снега со шнека

## ОЧИСТКА

1. Очистите / продуйте вентиляционные отверстия от пыли и мусора.
2. Держите рукоятку чистой, сухой и свободной от масла или жира.
3. Удаляйте пыль сжатым воздухом или щеткой.
4. Удалите стойкую грязь с корпуса сжатым воздухом (макс. 3 бар).



## ПРИМЕЧАНИЕ

Не используйте для очистки устройства химические, щелочные, абразивные или другие агрессивные моющие или дезинфицирующие средства, так как они могут повредить поверхности.

## ТРАНСПОРТИРОВКА

1. Переносите устройство только за ручку.
2. Разберите штанги во время транспортировки.
3. Не допускайте сильных ударов и вибраций, которые могут возникнуть во время перевозки в автомобиле.
4. Не допускайте соскальзывания или падения устройства.

## ХРАНЕНИЕ

1. Отсоедините аккумулятор от инструмента
2. Тщательно очистите устройство, как описано выше.
3. Проверьте инструмент на наличие изношенных, ослабленных или поврежденных деталей. При наличии дефектов (износа) обратитесь в авторизованный сервисный центр.
4. Храните в темном, сухом, незамерзающем и хорошо проветриваемом месте, недоступном для детей. Идеальная температура хранения составляет от 10 до 30°C.
5. Для хранения используйте оригинальную упаковку или накройте подходящей тканью для защиты от пыли.

## УТИЛИЗАЦИЯ

Отработанное устройство не следует выбрасывать вместе с бытовыми отходами. Сдайте изделие на переработку в соответствующую организацию.

Проконсультируйтесь по вопросу утилизации с местными органами власти или продавцом.

Для защиты окружающей среды пользователь должен убирать образующуюся во время работы стружку.

# УСТРАНЕНИЕ НЕИСПРАВНОСТЕЙ

Предполагаемые неисправности часто связаны с причинами, которые пользователь может устранить самостоятельно. Проверьте состояние изделия, используя сведения из этого раздела. В большинстве случаев проблему можно решить быстро.

ПРОБЛЕМА		ВОЗМОЖНОЕ РЕШЕНИЕ
Инструмент не запускается.	Отсутствует плотный контакт инструмента с аккумулятором	Вставьте плотно аккумулятор в слот инструмента
	Не нажата кнопка блокировки от случайного включения	Нажмите кнопку блокировки от случайного включения
	Аккумулятор разряжен	Зарядите аккумулятор
	Аккумулятор неисправен	Замените аккумулятор на новый
	Аккумулятор сильно охладился	Выдержите аккумулятор в помещении при комнатной температуре в течение 10 минут и затем снова включите.
Д-образная рукоятка не на месте	Д-образная рукоятка "сползла" вниз	Ослабьте барашек рукоятки, выставьте рукоятку в удобное положение, затяните барашек
Двигатель включен, но шнек не вращается	Поврежден приводной ремень шнека	Замените ремень на новый в сервисном центре

## ПЕРЕЧЕНЬ КРИТИЧЕСКИХ ОТКАЗОВ

- появление сильного искрения внутри корпуса оборудования;
  - появление сильной ненормальной и непрекращающейся вибрации оборудования;
  - разрушение корпуса оборудования, оголение внутренних рабочих элементов или электропроводки;
  - появление дыма непосредственно из корпуса изделия.
- Возможные ошибочные действия персонала:
- не использовать с поврежденной рукояткой или поврежденным защитным кожухом;
  - не использовать на открытом пространстве во время дождя;
  - не включать при попадании воды в корпус.

### Критерии предельных состояний:

- критический износ основных деталей (шпиндель, шестерни, подшипники, выключатель и т.п.), проявляющийся через явное, осязаемое нарушение нормальной работы изделия: биение шпинделя, прецессия установленного сменного инструмента, затруднение переключения скоростей редуктора, хруст или треск в редукторе при включении/выключении изделия, работе или переключении передач, снижение порога срабатывания

муфты момента на любом положении, заклинивание механизма или выключателя, существенное снижение заявленных технических характеристик (частоты вращения, момента), повышенные шум и вибрация, изменение поведения под нагрузкой, чрезмерный нагрев корпуса и/или узлов, искрение (кроме коллектора) и т.п.;

- подвижность доступных закрепленных узлов/деталей.

## ПРОДУКЦИЯ СООТВЕТСТВУЕТ ТРЕБОВАНИЯМ:

ТР ТС 010/2011 «О безопасности машин и оборудования»,  
 ТР ТС 020/2011 «Электромагнитная совместимость технических средств»,  
 ТР ТС 004/2011 «О безопасности низковольтного оборудования» (для моделей с ЗУ),  
 ТР ТС 037/2016 «Об ограничении применения опасных веществ в изделиях электротехники и радиоэлектроники».



# ГАРАНТИЙНЫЕ УСЛОВИЯ

Правовой основой настоящих гарантийных обязательств является действующее законодательство, в частности Федеральный Закон РФ «О защите прав потребителей» и Гражданский кодекс РФ ч. II ст 454-491. При продаже необходимо правильно заполнить гарантийный талон с указанием модели инструмента, серийного номера, даты изготовления, даты продажи, наименования торгующей организации, печати организации, подписи продавца и подписи покупателя. Неполное или неправильное заполнение талона является причиной отказа в гарантийном обслуживании.

## **Данный инструмент предназначен только для частного использования покупателем.**

Гарантия распространяется только на изделия, реализованные на территории РФ официальными импортерами. Срок службы изделия составляет 5 лет.

### **1. Гарантийные условия.**

1.1 Гарантийный срок эксплуатации составляет 2 года при соблюдении рекомендаций производителя, указанных в настоящем руководстве, и не распространяется на случаи коммерческой или производственной эксплуатации изделия.

1.2 Сервисная служба рассматривает гарантийные претензии только при наличии правильно заполненного оригинального гарантийного талона и товарного (касового) чека и/или счета-фактуры, подтверждающих дату продажи. На гарантийный ремонт необходимо предъявить изделие в полной комплектации. Гарантийные претензии на аккумулятор и зарядное устройство рассматриваются только при предоставлении к осмотру инструмента в комплекте с которым он использовался.

1.3 Гарантийное обслуживание и ремонт инструмента SENIX производится на территории РФ только в авторизованных сервисных центрах. Адреса сервисных центров Вы можете узнать на нашем интернет-сайте: [www.senixtool.ru](http://www.senixtool.ru)

### **2. Гарантия не распространяется:**

2.1. На механические повреждения (трещины, сколы, царапины), повреждения вызванные воздействием агрессивных сред, высокой влажности, высокой температуры, попаданием инородных предметов в вентиляционные решётки инструмента, а также повреждения наступившие в следствие неправильного хранения (коррозия металлических частей и т.п.). На электрический кабель с механическими и термическими повреждениями.

2.2 На изделия с неисправностями, возникшими вследствие перегрузки или неправильной эксплуатации. К безусловным признакам перегрузки инструмента относится: появление цветов побежалости, одновременный выход из строя сопряжённых или последовательных деталей, например, корь-шестерня,

шестерня-шестерня, ротор-статор, первичной обмотки трансформатора, деформация или оплавление деталей, узлов инструмента или проводов электро-двигателя под воздействием высокой температуры и т.п., не соблюдение инструкции по эксплуатации, применение инструмента не по назначению, либо вследствие применения ненадлежащей оснастки.

2.3 На естественный износ инструмента (полная выработка ресурса, сильное внешнее или внутреннее загрязнение). На инструменты, не прошедшие своевременного технического обслуживания (чистка, смазка и т.п.).

2.4 На части, подверженные естественному износу, и рабочую оснастку (угольные щетки, ремни, резиновые уплотнения, сальники, клапаны, подшипники, патроны для крепления оснастки, цанги, шины, звёздочки, фильтры, пилы, сверла, фрезы, пильные диски, ножи, смесительные насадки и т.п.), а также, если срок службы детали зависит от регулярного технического обслуживания (смазки, чистки и т.п.).

2.5 На изделия, вскрывавшиеся или ремонтировавшиеся в течение гарантийного срока вне сервисной службы SENIX.

2.6 На изделия с удалённым, стёртым или изменённым заводским номером.

2.7 На профилактическое обслуживание инструмента (чистка, промывка, смазка и т.п.).

2.8 На аккумуляторы, выработавшие полностью свой ресурс. На неисправности, возникшей вследствие короткого замыкания контактных клемм аккумулятора. Зарядка аккумулятора неоригинальным зарядным устройством. Использование аккумулятора и зарядного устройства не с оборудованием марки SENIX.

2.9 Запрещается эксплуатация инструмента при появлении повышенного нагрева, искрения, потери мощности, запаха гари, а также постороннего шума в редукторной части. Для выявления причин неисправности следует обратиться в авторизованный сервисный центр.

## **ИНФОРМАЦИЯ ДЛЯ ПОКУПАТЕЛЯ**

Импортер / Importer: ООО "ЯТ-ПУС", Россия, 125438, Москва, ул.Михалковская, д 63Б, стр. 4, пом. 2/11. / "YAT-RUS" LLC, RUSSIA, 1 25438, MOSCOW, MIKHALKOVSKAYA STR. 63B, BUILDING 4, ROOM 2/11. Производитель / Manufacturer: Дзедзянг ЯТ Электрикал Эпплайнс Ко., ЛТД / ZHEJIANG YAT ELECTRICAL APPLIANCE CO., LTD. Адрес / Address: 150 Веньлун роад, Юйсин таун, Нанху Дистрикт, Цзясин, Дзедзянг, Китай / 150 WENLONG ROAD, YUXIN TOWN, NANHU DISTRICT, JIAXING CITY, ZHEJIANG, P.R. CHINA Страна происхождения: Китай Срок службы: 5 лет. **Гарантия: 24 месяца.**

**ВНИМАНИЕ!** При продаже обязательно заполнение всех полей гарантийного талона без исправлений. Неполное или неправильное заполнение талона может служить причиной отказа в гарантийном обслуживании. При покупке изделие было проверено, полностью укомплектовано и имеет безупречный внешний вид. Подпись покупателя \_\_\_\_\_

**Корешок талона №2 на гарантийный ремонт**

Модель: \_\_\_\_\_

Принят « \_\_\_\_\_ » \_\_\_\_\_ 20 \_\_\_\_\_ г.

Исполнитель (ФИО) \_\_\_\_\_ (Подпись)

**Корешок талона №1 на гарантийный ремонт**

Модель: \_\_\_\_\_

Принят « \_\_\_\_\_ » \_\_\_\_\_ 20 \_\_\_\_\_ г.

Исполнитель (ФИО) \_\_\_\_\_ (Подпись)

**Гарантийный талон №1**

на гарантийный ремонт электроинструмента

Изделие / модель: \_\_\_\_\_

Серийный номер S/N: \_\_\_\_\_

**Заполняет торговой организацией**

Продан: \_\_\_\_\_

(наименование предприятия – продавца)

Дата продажи: \_\_\_\_\_

М.П.

Продавец: \_\_\_\_\_

(подпись)

(Фамилия, имя, отчество)

**Талон действителен при заполнении**

**Гарантийный талон №2**

на гарантийный ремонт электроинструмента

Изделие / модель: \_\_\_\_\_

Серийный номер S/N \_\_\_\_\_

**Заполняет торговой организацией**

Продан: \_\_\_\_\_

(наименование предприятия – продавца)

Дата продажи: \_\_\_\_\_

М.П.

Продавец: \_\_\_\_\_

(подпись)

(Фамилия, Имя, отчество)

**Талон действителен при заполнении**

<b>Заполняет ремонтное предприятие</b>	
(наименование и адрес предприятия)	
<b>Исполнитель:</b>	(Фамилия, имя, отчество)
	(подпись)
<b>Владелец:</b>	(Фамилия, имя, отчество)
	(телефон) (подпись)
<b>Дата ремонта</b>	
	М.П.
<b>Утверждаю</b>	
	(должность, подпись)
	(ФИО руководителя предприятия)
<b>Заполняет ремонтное предприятие</b>	
(наименование и адрес предприятия)	
<b>Исполнитель:</b>	(Фамилия, имя, отчество)
	(подпись)
<b>Владелец:</b>	(Фамилия, имя, отчество)
	(телефон) (подпись)
<b>Дата ремонта</b>	
	М.П.
<b>Утверждаю</b>	
	(должность, подпись)
	(ФИО руководителя предприятия)

**ВНИМАНИЕ!** При продаже обязательно заполнение всех полей гарантийного талона без исправлений. Неполное или неправильное заполнение талона может служить причиной отказа в гарантийном обслуживании. При покупке изделие было проверено, полностью укомплектовано и имеет безупречный внешний вид.

Подпись покупателя \_\_\_\_\_

**Корешок талона №4 на гарантийный ремонт**

Модель: \_\_\_\_\_

Принят « \_\_\_\_\_ » \_\_\_\_\_ 20 \_\_\_\_\_ г.

Исполнитель (ФИО) \_\_\_\_\_ (Подпись)

**Корешок талона №3 на гарантийный ремонт**

Модель: \_\_\_\_\_

Принят « \_\_\_\_\_ » \_\_\_\_\_ 20 \_\_\_\_\_ г.

Исполнитель (ФИО) \_\_\_\_\_ (Подпись)

**Гарантийный талон №3**

на гарантийный ремонт электроинструмента

Изделие / модель: \_\_\_\_\_

Серийный номер S/N: \_\_\_\_\_

**Заполняет торговой организацией**

Продан: \_\_\_\_\_

(наименование предприятия – продавца)

Дата продажи: \_\_\_\_\_

М.П.

Продавец: \_\_\_\_\_

(подпись)

(Фамилия, имя, отчество)

талон действителен при заполнении

**Гарантийный талон №4**

на гарантийный ремонт электроинструмента

Изделие / модель: \_\_\_\_\_

Серийный номер S/N: \_\_\_\_\_

**Заполняет торговой организацией**

Продан: \_\_\_\_\_

(наименование предприятия – продавца)

Дата продажи: \_\_\_\_\_

М.П.

Продавец: \_\_\_\_\_

(подпись)

(Фамилия, имя, отчество)

талон действителен при заполнении

<b>Заполняет ремонтное предприятие</b>	
(наименование и адрес предприятия)	
<b>Исполнитель:</b>	
(Фамилия, имя, отчество)	
(подпись)	
<b>Владелец:</b>	
(Фамилия, имя, отчество)	
(телефон)	(подпись)
<b>Дата ремонта</b>	
	М.П.
<b>Утверждаю</b>	
(должность, подпись)	
(ФИО руководителя предприятия)	
<b>Заполняет ремонтное предприятие</b>	
(наименование и адрес предприятия)	
<b>Исполнитель:</b>	
(Фамилия, имя, отчество)	
(подпись)	
<b>Владелец:</b>	
(Фамилия, имя, отчество)	
(телефон)	(подпись)
<b>Дата ремонта</b>	
	М.П.
<b>Утверждаю</b>	
(должность, подпись)	
(ФИО руководителя предприятия)	