



VILLARTEC

ИНСТРУКЦИЯ ПО ЭКСПЛУАТАЦИИ
ДЛЯ БЕНЗИНОВЫХ МОТОНОЖИЦ

VILLARTEC HB232



**ВНИМАТЕЛЬНО ИЗУЧИТЕ ДАННУЮ ИНСТРУКЦИЮ
ПЕРЕД РАБОТОЙ С ИНСТРУМЕНТОМ!**

Производитель оставляет за собой право вносить изменения в конструктив своих изделий.

Актуальная информация и инструкции размещены на сайте:
www.villartec.ru



СОДЕРЖАНИЕ

Условные обозначения.....	3
Введение.....	5
1. Использование.....	5
2. Комплектация.....	6
3. Технические характеристики и размеры.....	7
4. Внешний вид и устройство.....	8
5. Меры предосторожности.....	10
6. Подготовка к работе.....	13
Перед началом работы	13
Приготовление топливной смеси.....	13
7. Запуск и остановка двигателя.....	14
8. Регулировка положения задней рукоятки.....	17
9. Процедура стрижки	18
10. Смазка ножей в процессе работы	19
11. Завершение работы	19
12. Техническое обслуживание	19
13. Срок службы, хранение и утилизация.....	23
14. Возможные неисправности	25
15. ГАРАНТИЙНЫЙ ТАЛОН	



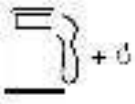

УСЛОВНЫЕ ОБОЗНАЧЕНИЯ

Для безопасной и правильной эксплуатации на бензиновом кусторезе используются некоторые предупреждающие и указывающие значки и символы. Пожалуйста внимательно изучите значение каждого.

	Осторожно! Внимание!	Указывает на опасность, предупреждение или предостережение. Речь идет о вашей безопасности.
	Ознакомьтесь с инструкцией по эксплуатации	Прочтите инструкцию по эксплуатации и следуйте всем предупреждениям и инструкциям по технике безопасности
	Предупреждение об отскоке	Опасность отскока режущего инструмента, будьте внимательны!
	Осторожно, острое лезвие!	Будьте внимательны, опасность порезаться острым лезвием кустореза!
	Огнеопасно, возможно воспламенение!	Бензин является легко воспламеняемым веществом. Не курите, избегайте открытого огня и искр возле бензина
	Осторожно, горячо!	Чтобы снизить риск получения ожогов, избегайте контакта с горячими поверхностями
	Используйте нескользящие сверхпрочные перчатки	Защитные перчатки относятся к обязательной оснастке пользователя. Их следует постоянно надевать во время работы.
	Используйте специальную нескользящую защитную обувь	Во время работы следует носить защитную обувь с высоким голенищем, нескользящей подошвой и прочным носком.
	Используйте средства защиты глаз, слуха и головы	При работе с данным оборудованием надевайте наушники и защитные очки и каску
	Уровень звуковой мощности	Наклейка, показывающая уровень звуковой мощности

УСЛОВНЫЕ ОБОЗНАЧЕНИЯ

Для безопасной и правильной эксплуатации на бензиновом кусторезе используются некоторые предупреждающие и указывающие значки и символы. Пожалуйста внимательно изучите значение каждого.

	<p>Рычаг воздушной заслонки</p>	<p>Заслонка закрыта </p> <p>Заслонка (открыта) </p>
	<p>Насос-праймер</p>	
	<p>Топливо</p>	<p>Используйте смесь неэтилированного бензина с октановым числом не ниже 92</p> <p>Используйте масло для двухтактных двигателей с воздушным охлаждением</p> <p>Тщательно перемешивайте топливную смесь перед заправкой</p>
	<p>Не курить</p>	<p>Не курите и исключите источники открытого пламени при смешивании топлива или заправке топливного бака.</p>

ВВЕДЕНИЕ**Уважаемый покупатель!**

Благодарим вас за покупку бензинового кустореза модели HB232 торговой марки VILLARTEC. При покупке бензинового кустореза HB232 требуйте проверки его работоспособности пробным запуском.



ВАЖНО! Перед началом сборки и эксплуатации, пожалуйста, внимательно прочтите данную инструкцию по эксплуатации и соблюдайте все меры предосторожности, приведенные в ней. Это поможет избежать возможных травм и повреждения инструмента.

Инструкция по эксплуатации содержит важную информацию о безопасности, использовании и утилизации бензинового кустореза. Храните данную инструкцию в надежном месте и в случае необходимости Вы всегда можете обратиться к ней.

Приобретённый Вами бензиновый кусторез может иметь некоторые изменения в конструкции отдельных узлов и деталей, внесенные производителем, которые не отражены в данной инструкции. Это связано с изменениями конструкции, не ухудшающими качество изделия и не влияющими на условия её эксплуатации. Внешний вид бензинового кустореза может отличаться от изображения на титульном листе инструкции по эксплуатации.

1. Использование

Бензиновый кусторез предназначен для ухода за живыми изгородями, кустарниками и деревьями, для придания форм садовым растениям, состоящих из растений с небольшими ветвями, с соблюдением всех требований настоящей инструкции по эксплуатации изделия. Использование бензинового кустореза в любых других целях, не предусмотренных настоящей инструкцией, является нарушением условий гарантийного обслуживания. Производитель и поставщик не несет ответственности за повреждения, возникшие вследствие использования бензинового триммера не по назначению.



ВАЖНО! Запрещено использовать кусторез в связи с опасностью получения травм пользователем для следующих работ: подрезка травы и в качестве измельчителя для резки остатков деревьев и кустарника. Также запрещено использовать устройство для выравнивания неровностей почвы

2. Комплектация:

Кусторез в сборе	1
Сборочно-наладочный комплект	1
Инструкция по эксплуатации	1
Упаковка	1

*На усмотрение производителя комплектация моделей может быть изменена

3. Технические характеристики

Модель	HB232
Тип двигателя	Двухтактный бензиновый двигатель воздушного охлаждения
Рабочий объем двигателя	22,5 см ³
Мощность двигателя	0,65 кВт
Используемое топливо	Топливная смесь бензина и масла для двухтактных двигателей. В соотношении, рекомендуемом производителем масла
Объем топливного бака	0,26 л
Рабочая длина ножа	560 мм
Режущее оборудование	двусторонний нож
Уровень вибрации на передней рукоятке	3,3 м/с ²
Уровень вибрации на задней рукоятке	3,8 м/с ²
Уровень звукового давления	99,5 дБ(А)
Уровень звуковой мощности	105,5 дБ
Акустический уровень звука	108 дБ(А)
Вес, кг	5,1 кг

4. Внешний вид и устройство

Внешний вид бензинового кустореза показан на рисунке 1:

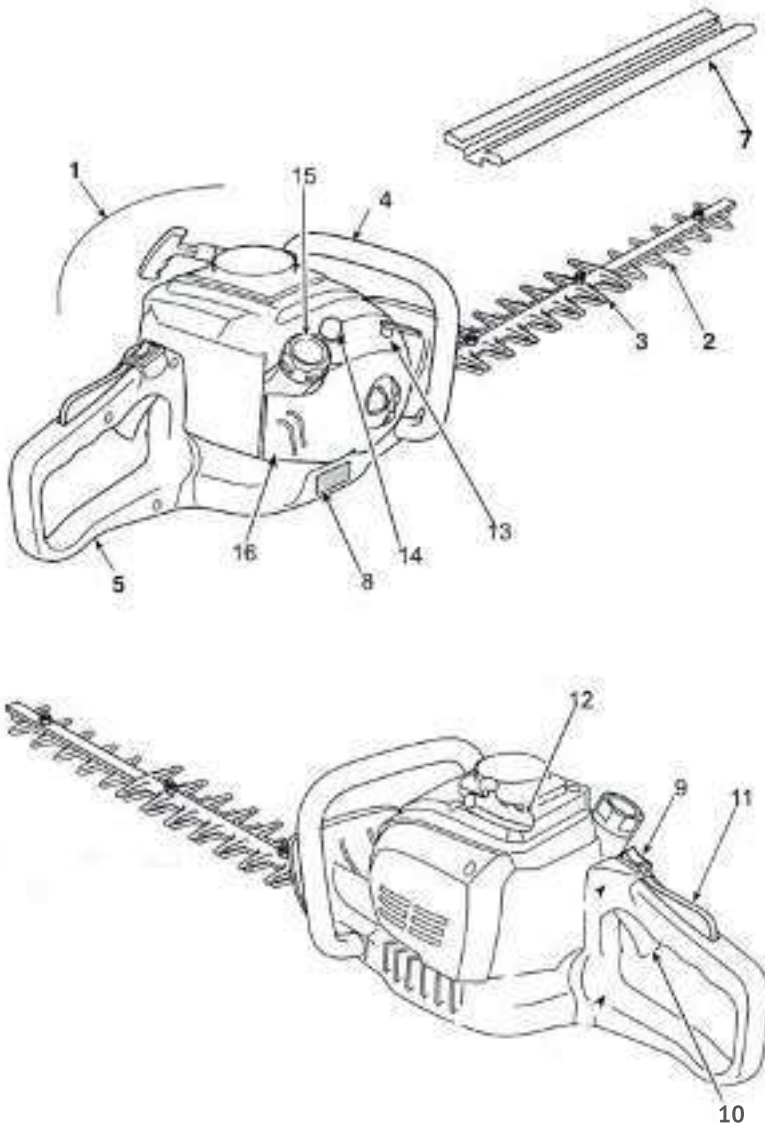
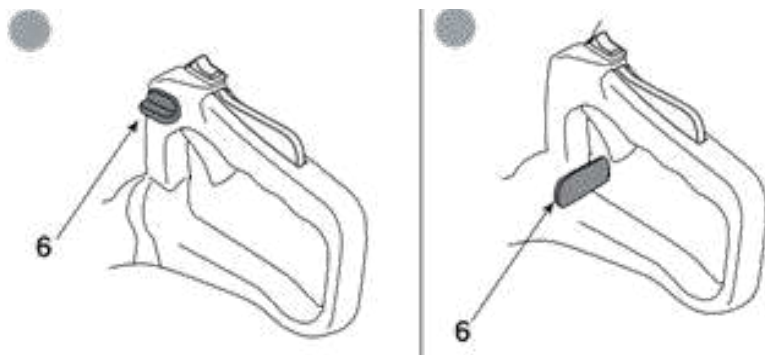


рис 1



Устройство бензинового кустореза:

- 1** - Двигатель.
- 2** - Режущие ножи.
- 3** - Плита режущих ножей.
- 4** - Передняя рукоятка.
- 5** - Задняя рукоятка.
- 6** - Фиксатор положения задней рукоятки.
- 7** - Кожух режущих ножей.
- 8** - Табличка.
- 9** - Выключатель зажигания.
- 10** - Клавиша дроссельной заслонки.
- 11** - Рычаг безопасности (защита от случайного нажатия на клавишу дроссельной заслонки).
- 12** - Стартер.
- 13** - Рычаг управления воздушной заслонкой.
- 14** - Насос-праймер.
- 15** - Крышка топливного бака.
- 16** - Крышка воздушного фильтра.

5. Меры предосторожности

При работе с устройством необходимо обязательно соблюдать указанные требования по технике безопасности.

Перед работой:

- Перед работой внимательно прочитайте данную инструкцию по эксплуатации и сохраните её для дальнейшего использования.
- Перед вводом в эксплуатацию пользователь должен ознакомиться с функциями и элементами управления бензиновым кусторезом.
- Во время работы бензинового кустореза необходимо всегда выполнять рекомендации, содержащиеся в этой инструкции по эксплуатации. В противном случае возникает опасность травматизма или опасность повреждения устройства.
- Перед каждым использованием внимательно проверяйте бензиновый кусторез на отсутствие повреждений, утечек топлива. Для предотвращения получения травм оператором, посторонними лицами, а также поломки бензинового кустореза, проверьте правильность установки и надёжность крепления всех элементов, особенно режущих.
- Тщательно проверьте территорию, на которой будет осуществляться работа. Удалите весь мусор и посторонние предметы, которые могут попасть под режущие ножи.
- Для уменьшения риска получения травм не разрешайте посторонним лицам, особенно детям, а так же домашним животным находится на расстоянии менее 10 метров от места работы.

При работе.

- Не запускайте двигатель внутри закрытых помещений. Выхлопные газы содержат угарный газ, который опасен для здоровья. Работайте бензиновым кусторезом только на открытом воздухе.
- Используйте защитные очки для защиты органов зрения при работе. При работе в пыльных условиях используйте защитную маску (респиратор).
- Используйте средства защиты ушей (наушники), так как длительное воздействие громкого шума может привести к ухудшению слуха.
- Необходимо надевать средства защиты лица и головы, чтобы предотвратить телесные повреждения в результате скольжения или падения на кустарник, ветви или заросли кустарника.
- Необходимо надевать нескользящие рабочие перчатки повышенной прочности, чтобы лучше удерживать кусторез. Перчатки также уменьшают передачу вибрации машины на ваши руки.

ЗАПРЕЩАЕТСЯ использовать бензиновый кусторез, когда вы устали, больны или находитесь под воздействием лекарств, наркотических веществ или алкоголя.

ЗАПРЕЩАЕТСЯ работать босиком или в открытой обуви. Надевайте прочную обувь на резиновой подошве. Рекомендуется использовать перчатки и длинные брюки.

ЗАПРЕЩАЕТСЯ носить шарфы, ожерелья или любые другие висящие аксессуары, которые могут зацепиться за машину или за какие-либо предметы или материалы в рабочей зоне.

ЗАПРЕЩАЕТСЯ работать с распущенными волосами, если они длинные.

- Не меняйте настройки двигателя и не разгоняйте его чрезмерно на максимальных оборотах.

- Убедитесь, что при работе машины на минимальной скорости и остановке лопасти не перемещаются и после ускорения машина быстро возвращается к минимальной скорости.

- Если режущий механизм натывается на какой-либо посторонний предмет или кусторез начинает издавать посторонний шум или вибрацию, остановите работу кустореза.

- Используйте бензиновый кусторез только в светлое время суток или при хорошем искусственном освещении.

- При запуске двигателя сохраняйте устойчивое положение.

- В процессе работы держите бензиновый кусторез двумя руками за рукоятку управления.

- Во избежание ожогов не прикасайтесь к двигателю или глушителю. Эти узлы двигателя в процессе работы сильно нагреваются и остаются горячими некоторое время после остановки двигателя.

- Всегда останавливайте двигатель при перерывах в работе или при переходе с одного обрабатываемого участка на другой.

- При ударах о посторонние предметы немедленно остановите двигатель и проверьте повреждения бензинового кустореза. Устраните повреждения перед следующим использованием бензинового кустореза. Не используйте бензиновый кусторез с повреждёнными или отсутствующими частями и элементами.

- Всегда останавливайте двигатель бензинового кустореза перед обслуживанием, ремонтом, заменой ножа.

- Для уменьшения опасности пожара заменяйте неисправный глушитель, очищайте поверхность двигателя и глушителя от остатков листьев, следов смазки и углеродных отложений.

При работе с бензином.



Внимание! Бензин очень пожароопасен, а его пары взрывоопасны. Поэтому соблюдайте следующие меры предосторожности

- Готовьте топливную смесь и заливайте её в топливный бак в чистом, хорошо проветриваемом месте, на безопасном расстоянии от источников искр и огня. Храните бензин вдали от источников искр, открытого пламени, постоянного горения, а также источников тепла и других источников возгорания. Не курите при работе с бензином.

- Перед заправкой остановите двигатель и дайте ему остыть. Крышку топливного бака открывайте осторожно, для выравнивания давления внутри и снаружи топливного бака. Не доливайте топливо при работающем или горячем двигателе.

- Пары бензина очень токсичны. Если Вы перелили бензин через край, то запускать двигатель можно только после очистки поверхности, залитой бензином. Не включайте зажигание до того момента, пока пары бензина не улетучились (протереть насухо). Удалите остатки пролитой топливной смеси ветошью.

- Перед запуском двигателя отойдите от места заправки бензинового кустореза топливной смесью на расстояние не менее, чем 3 м.

При работе режущими ножами.

- При работе соблюдайте особую внимательность, чтобы исключить контакт режущих ножей с твёрдыми посторонними предметами (камнями, поверхностью земли, корнями и т.д.)

- Существует опасность получения травм острой поверхностью режущего ножа при его вращении. Будьте предельно внимательны до момента полной остановки режущего ножа.

- При случайном ударе режущим ножом в процессе работы о посторонний предмет немедленно остановите двигатель и проверьте наличие повреждений.

Категорически ЗАПРЕЩАЕТСЯ использовать бензиновый кусторез с согнутым, имеющими трещины или тупым режущим ножом.

- При возникновении повышенной вибрации НЕМЕДЛЕННО остановите двигатель. Повышенный уровень вибрации является признаком неисправно-

сти бензинового триммера. Перед продолжением работы проверьте наличие и надёжность затяжки болтов и гаек. При необходимости отремонтируйте или замените неисправные части бензинового триммера.

- Остерегайтесь возможных травм рук, ног и головы.

6. Подготовка к работе

Перед началом работы:

- Осмотрите территорию и расчистите рабочее пространство от мусора.
- Проверьте крепление болтов, гаек и кронштейнов.
- Проверьте воздушный фильтр, при необходимости обслужите.
- Убедитесь в герметичности топливной системы.
- Крепко держите инструмент и убедитесь в отсутствии помех для работы режущих лезвий.

Приготовление топливной смеси

Топливо, используемое для этой модели, представляет собой смесь неэтилированного бензина и масла для двухтактных двигателей. При смешивании бензина с двухтактным маслом используйте только бензин, не содержащий ЭТАНОЛ или МЕТАНОЛ (виды спирта) Используйте неэтилированный бензин с октановым числом не ниже 92. Это поможет избежать повреждений топливной системы и других деталей двигателя. Двигатель работает на смеси двухтактного масла и бензина.

Обязательно ознакомьтесь и в первую очередь руководствуйтесь указаниям на бутылке с маслом. Разного уровня качества масла могут иметь разное рекомендованное соотношение.

Рекомендации по приготовлению смеси:

Бензин: Масло
40:1

Пример для масла 40:1

Бензин (литров)	1	2	3	4	5
2-тактное масло (мл)	25	50	75	100	125



Для исключения поломок деталей топливной и других систем двигателя, для приготовления топливной смеси используйте только неэтилированный бензин.

Не смешивайте бензин и масло непосредственно в топливном баке двигателя. Несоблюдение инструкций по составлению надлежащей топливной смеси может

привести к повреждению двигателя.



ВНИМАНИЕ! Смесь бензина и масла во время хранения может разделяться слоями в ёмкости. Перед каждым использованием тщательно встряхивайте емкость с топливом. Хранящееся топливо имеет срок годности. Не смешивайте больше топлива, чем вы рассчитываете использовать в течение месяца.

При приготовлении топливной смеси смешивайте только то количество, которое необходимо для выполнения работы, не приготавливайте топливо впрок. Не используйте топливо, которое хранилось более двух месяцев. Длительное время хранящаяся топливная смесь может быть причиной тяжелого запуска, нестабильной работы и быстрого износа деталей двигателя. Если по каким-то причинам топливо хранилось длительное время в баке бензинового триммера, то его необходимо слить и заменить на свежую топливную смесь.



рис 2

Осторожно откройте крышку топливного бака, чтобы давление внутри постепенно снижалось. Для заправки используйте воронку, стараясь не заполнять бак до краев (рис. 2). Плотнo закрутите крышку бака

ВНИМАНИЕ!

- **Никогда не заполняйте топливный бак до заливной горловины.**
- **Не производите заправку в закрытом неветилируемом помещении.**
- **Не производите заправку вблизи открытого огня или искр.**
- **Обязательно удалите пролитое топливо перед попыткой запустить двигатель.**
- **Не производите заправку горячего двигателя.**

7. Запуск и остановка двигателя

Запуск двигателя



ВНИМАНИЕ! Двигатель необходимо запускать на расстоянии от ёмкости с топливом не менее 3 метров.

HB232

Перед запуском двигателя:

- Установите кусторез на землю.
- Снимите защитный кожух режущих ножей.
- Убедитесь, что ножи не касаются земли или других предметов.
- Убедитесь, что рукоятки надежно зафиксированы.



ВНИМАНИЕ! При повышенной вибрации немедленно остановите работу двигателя!

Холодный запуск

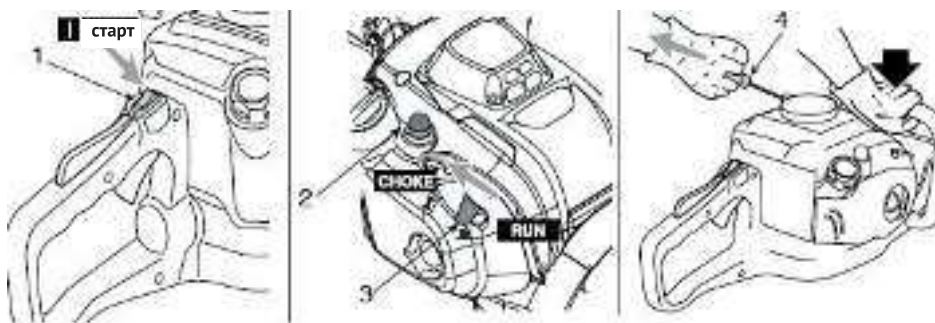


рис 3

Под понятием холодный запуск имеется ввиду запуск двигателя после 5 минутной (и более) паузы.

Запуск двигателя:

1. Переведите выключатель зажигания (рис 3 поз 1) в положение «I».
2. Нажатием на насос-праймер (рис 3 поз 2) 7-10 раз, заполните топливную систему двигателя.
3. Переведите рычаг управления воздушной заслонкой (рис 3 поз 3) в положение закрыто.
4. Надежно удерживайте кусторез одной рукой во время запуска, чтобы не потерять контроль над ним, как только запустится двигатель.
5. Вытяните трос стартера примерно на 10-15 см., до тех пор, пока не почувствуете сопротивление, после чего резко потяните за трос (но не вытягивая его до конца, примерно 2/3 длины) до первой вспышки в цилиндре.



ВНИМАНИЕ! В случае потери контроля над кусторезом, движущие части могут нанести травму оператору

6. Переведите рычаг воздушной заслонки в открытое положение
7. Потяните за стартер и запустите двигатель
8. Прогрейте двигатель перед работой под нагрузкой, для прогрева достаточно работы около минуты на холостых оборотах

Если произошел «перелив», то необходимо выкрутить свечу, потянуть несколько раз за стартер, чтобы удалить излишки топлива из камеры сгорания, просушить свечу и установить обратно.



ВНИМАНИЕ! В процессе запуска будьте внимательны, если случайно переместите рычаг воздушной заслонки в неправильное положение, то произойдет «перелив» двигателя топливом и возможен затрудненный запуск.

Запуск прогретого двигателя

Запуская горячий двигатель (не более 5 минут паузы после остановки), манипуляции с воздушной заслонкой можно исключить.

Управление двигателем кустореза

Обороты двигателя (скорость работы ножей) регулируется клавишей дроссельной заслонки (рис 4 поз 1).

Нажатие на клавишу акселератора возможно только после нажатия на рычаг блокировки (рис 4 поз 2).

Крутящий момент от двигателя к режущим ножам передается через центробежное сцепление, исключая движение ножей на холостых оборотах.

Рабочие обороты оператор может выбирать нажатием на клавишу акселератора, во в любом положении клавиши дроссельной заслонки во всем диапазоне перемещения.

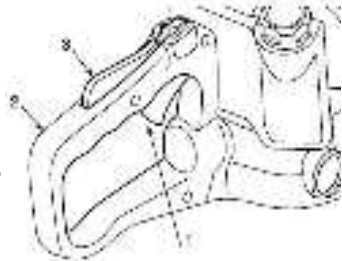


рис 4



ВНИМАНИЕ! Не работайте кусторезом, если ножи движутся на холостых оборотах двигателя, остановите немедленно двигатель и обратитесь в специализированный сервисный центр.



ВНИМАНИЕ! Избегайте работы на полную мощность в первые 6-8 часов работы.



ВНИМАНИЕ! В любой опасной или нештатной ситуации немедленно переведите выключатель зажигания в положение выключено

Для остановки двигателя:

- Отпустите клавишу дроссельной заслонки (рис 5 поз 1) и дайте поработать двигателю на холостых оборотах несколько секунд.
- Переведите выключатель зажигания (рис 5 поз 2) в положение выключено «0».

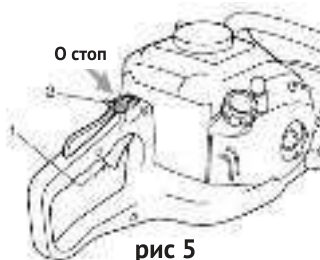


рис 5

8. Регулировка положения задней рукоятки



ВНИМАНИЕ! После того как выключите зажигание, подождите несколько секунд для полной остановки движущихся частей

Заднюю рукоятку (рис 6 поз 1) можно установить в одно из трех фиксированных положений. Это необходимо для удобства работы оператором в разных плоскостях и под разными углами в зависимости от выполняемой задачи.

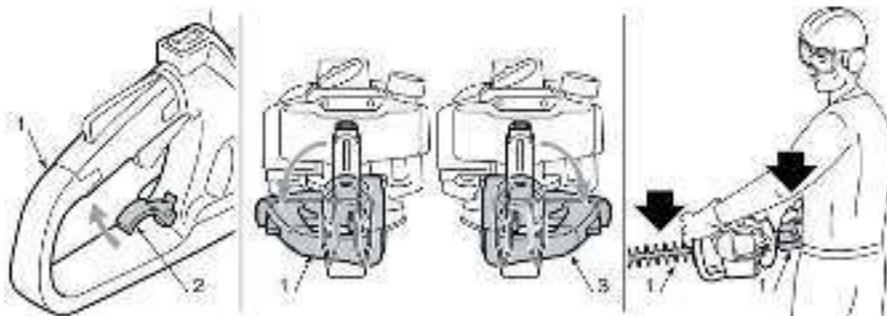


рис 6



ВНИМАНИЕ! Изменение положения задней рукоятки производить только при выключенном зажигании

Тип I

- Опустите вниз фиксатор задней рукоятки (рис 6 поз 2).
- Поверните заднюю рукоятку в необходимое положение.
- Перед началом работы убедитесь, что фиксатор задней рукоятки (рис 6 поз 2) поднялся вверх, надежно зафиксировав заднюю рукоятку



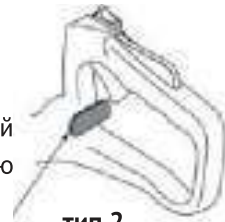
тип 1



ВНИМАНИЕ! В процессе работы задняя рукоятка относительно оператора должна всегда находиться в вертикальном положении, независимо от положения остальной части кустореза.

Тип II

- Нажмите на фиксатор задней рукоятки (рис 6 поз 2).
- Поверните заднюю рукоятку в необходимое положение.
- Перед началом работы убедитесь, что фиксатор задней рукоятки 6 поднялся вверх, надежно зафиксировав заднюю рукоятку.



тип 2



ВНИМАНИЕ! Во время работы всегда удерживайте кусторез обеими руками.



ВНИМАНИЕ! В случае блокирования ножей кустореза немедленно переведите выключатель зажигания в положение выключен.

9. Процедура стрижки

Предпочтительно сначала стричь две вертикальные стороны живой изгороди, а затем ее верхнюю часть.

Отрегулировать положение рукоятки машины в соответствии с типом стрижки.

Вертикальный срез

Старайтесь производить прямолинейный срез, избегая движения кустореза вправо и влево. Стрижка должна выполняться дугообразными движениями снизу вверх, держа нож как можно дальше от тела. (рис 7)

рис 7

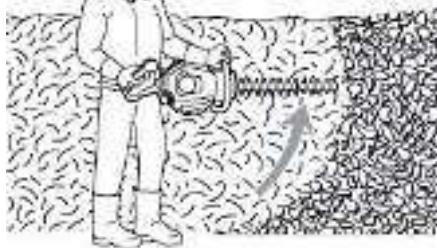
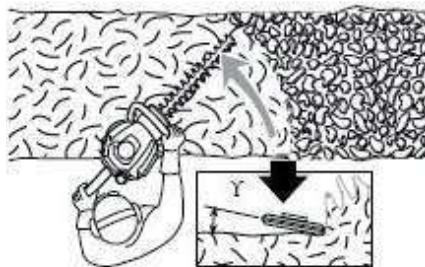


рис 8



Горизонтальный срез

При горизонтальном срезе хорошего результата можно достичь при слегка наклоненных ножах ($5^\circ - 10^\circ$) в направлении, в котором вы производите срез, с дугообразным движением и медленным и постоянным продвижением вперед, особенно если живая изгородь очень густая (рис 8).

10. Смазка ножей в процессе работы

Если в процессе работы наблюдается повышенный нагрев ножей, то необходимо смазать внутреннюю часть ножей.



ВНИМАНИЕ! Смазку ножей производите только на неработающем двигателе, выключатель зажигания должен находиться в положении выключено.

11. Завершение работы

Когда вы закончили работы кусторезом:

- Переведите выключатель зажигания в положение выключено.
- Дождитесь полной остановки движения ножей и установите защитный кожух.

12. Техническое обслуживание

- Своевременное и квалифицированное обслуживание позволяет длительное время сохранить заводские параметры двигателя и других механизмов кустореза.
- Самостоятельно (имея некоторые навыки обращения с техникой) можно проводить операции описанные в этом руководстве по эксплуатации. За выполнением

остальных работ необходимо обратиться в специализированный сервисный центр.



ВНИМАНИЕ! Для технического обслуживания и ремонта необходимо использовать расходные материалы и запасные части производителя. Несоблюдение этого требования может привести к возможным травмам, поломкам, снижению производительности и быть причиной в отказе на гарантийный ремонт.

• Последствиями неправильного технического обслуживания могут быть избыточные отложения нагара, приводящие к потере производительности и выделению черных маслянистых остатков, стекающих с глушителя.

• Для исключения получения травм всегда проверяйте, что все кожухи, ремни, дефлекторы и рукоятки надежно закреплены.

Во время технического обслуживания необходимо:

- Снять колпачок высоковольтного провода со свечи.
- Дождаться пока детали двигателя остынут.
- При обслуживании режущих ножей обязательно использовать защитные перчатки.
- Если нет необходимости проводить работы с режущими ножами, не снимайте с ножей защитный кожух
- Утилизируйте рабочие жидкости в соответствии с правилами обращения с такого типа отходами.

Очистка двигателя и глушителя

• Для исключения перегрева и возгорания, периодически очищайте сжатым воздухом ребра охлаждения цилиндра и зону глушителя от веток, листьев и прочих отходов.

Очистка воздушного фильтра (рис 9)

• Очищая поступающий в двигатель воздух, фильтр накапливает в себе пыль. Скопившаяся пыль влечет увеличение расхода топлива и снижение мощности двигателя. Периодически (в зависимости от интенсивности и условий работы) снимайте, очищайте и при необходимости заменяйте воздушный фильтр.

• Очистку необходимо производить каждые 15 часов работы.

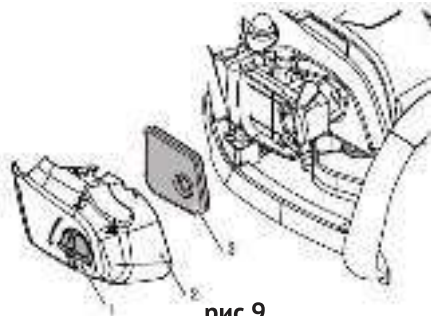


рис 9

HB232

- открутите фиксатор (рис 9 поз 1), снимите крышку (рис 9 поз 2) извлеките фильтрующий элемент (рис 9 поз 3);
- промойте фильтрующий (рис 9 поз 3) элемент мыльным раствором и чистой водой не используйте для промывки бензин и растворители;
- высушите фильтр на открытом воздухе;
- установите фильтрующий элемент (рис 9 поз 3) и крышку (рис 9 поз 2), закрепите фиксатором (рис 9 поз 1).



ВНИМАНИЕ! Загрязненный воздушный фильтр является причиной потери мощности, периодическая чистка воздушного фильтра позволяет исключить потерю мощности.

Регулировка карбюратора

- Карбюратор точно отрегулирован на заводе производителе, нет необходимости вносить изменения в заводские регулировки. При подозрении на некорректную работу карбюратора рекомендуем обратиться в специализированный сервисный центр.



ВНИМАНИЕ! Не нарушайте регулировки карбюратора предварительно не проверив все остальные причины неисправностей.

Топливный фильтр

- Топливный бак оснащен фильтром. Фильтр установлен на трубопроводе подачи топлива в топливном баке. Рекомендуем производить замену топливного фильтра в специализированных центрах.

Проверка свечи зажигания (рис 10)

- Периодически контролируйте состояние свечи зажигания, при наличии загрязнений очистите металлической щеткой.

- Проверьте и при необходимости установите правильный зазор между электродами свечи зажигания.

- После обслуживания установите и затяните свечу зажигания с помощью специального ключа входящего в комплект поставки.

- Свечу зажигания необходимо менять каждые 50 часов на идентичную по

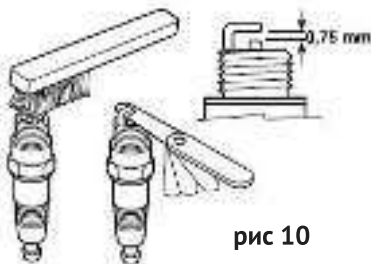


рис 10

характеристикам.

Смазка редуктора (рис 11)

• Каждые 20 часов работы восстановите уровень дисульфит-молибденовой смазки, для этого открутите винт (рис 11 поз 1) в смазочное отверстие (рис 11 поз 2) в нижней части корпуса добавить смазку.

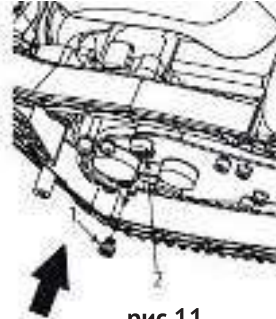


рис 11

Регулировка холостого хода

• Режущие ножи должны быть неподвижны во время работы двигателя на холостом ходу. Если режущие ножи движутся в режиме холостого хода двигателя, обратитесь в специализированный сервисный центр для регулировки.

Очистка и проверка ножей (рис 12)

• Периодически проверяйте ножи на деформацию и повреждения. Проверьте все крепежные элементы ножей.

• Зазор между ножами отрегулирован на заводе изготовителе. Нет необходимости в регулировке.

• Периодическая очистка ножей необходима для корректной работы режущего аппарата.

Очистка ножей:

- Открутите гайки (рис 12 поз 1) с опорной плиты ножей;

- Удалите мусор и пыль из пазов (рис 12 поз 4);

- Смажьте внутреннюю часть ножей маслом;

- Установите опорную плиту (рис 12 поз 3), внимательно совместите положение пазов (рис 12 поз 4), установите втулку (рис 12 поз 5) шайбы (рис 12 поз 6) и (рис 12 поз 7) под гайки (рис 12 поз 1);

- Плотно затяните гайки (рис 12 поз 1).

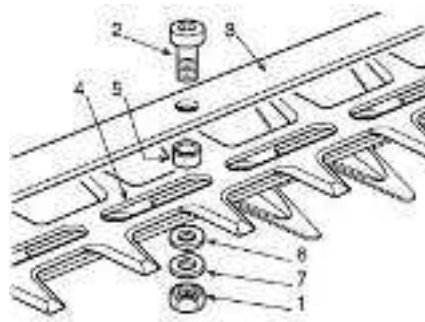


рис 12



ВНИМАНИЕ! Всегда перед началом работы проверяйте гайки, чтобы они были надежно затянуты.

Заточка ножей (рис 13)

Заточка ножей необходима, когда отдача при резке снижается и ветки часто застревают. Затачивайте ножи парно.



ВНИМАНИЕ! Нож с изношенными зубцами никогда не следует затачивать, его необходимо всегда менять.

Мы рекомендуем для качественной заточки обратиться в специализированный сервисный центр.

- Для заточки ножей рекомендуется использовать мелкозернистый камень и необходимо выполнять следующие действия:

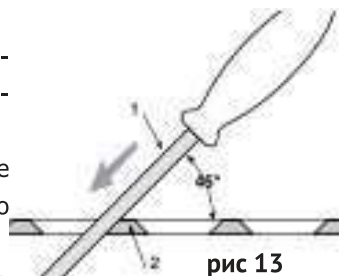
- Установите камень (рис 13 поз 1) на лезвие (рис 13 поз 2) под углом 45° и двигайте вверх по направлению к режущей кромке.

- Двигайте с нажатием для заточки только вверх, для возврата необходимо приподнять камень

- Старайтесь снимать минимальную величину толщины лезвий

- Устранить заусенцы шлифовальным камнем.

- После заточки очистить и смазать ножи перед установкой.



Экстренное техническое обслуживание

Эти операции должны выполняться исключительно через вашего дистрибьютора. Операции, выполненные в неподходящих для этого структурах или неквалифицированными людьми, приводят к аннулированию всех видов гарантии.



ВНИМАНИЕ! Устранение неисправностей должно проводиться в сервисных центрах квалифицированным персоналом.

13. Срок службы, хранение и утилизация

Срок службы бензинового кустореза - 3 года.

Хранение

• Не храните бензиновый кусторез с топливом в топливном баке, чтобы исключить произвольное возгорание его паров.

• Перед хранением дайте двигателю остыть.

- Храните бензиновый кусторез в сухом, закрытом месте, чтобы исключить его использование и поломку посторонними лицами.
- Для предотвращения появления ржавчины смажьте нож машинным маслом. Храните нож в недоступном для посторонних месте.

Длительное хранение (консервация)

Если бензиновый кусторез не будет использоваться длительное время, проведите следующие подготовительные операции:

- Слейте топливо из топливного бака.
- Запустите двигатель до полной выработки остатков топлива из карбюратора.
- Убедитесь, что двигатель остыл. Выкрутите свечу зажигания и залейте в цилиндр примерно 15 мл любого высококачественного моторного масла или масла для 2-х тактных двигателей. Медленно потяните тросик стартера, чтобы масло распределилось внутри двигателя. Закрутите свечу зажигания на место.
- Тщательно очистите всю поверхность бензинового кустореза и осмотрите её, обращая внимание на наличие повреждений её основных частей.
- Храните бензиновый кусторез в сухом, закрытом месте, чтобы исключить его использование и повреждение посторонними лицами, особенно детьми.

Утилизация

При полной выработке ресурса бензинового кустореза необходимо его утилизировать с соблюдением всех норм и правил. Для этого необходимо обратиться в специализированную компанию, которая, соблюдая все законодательные требования, занимается профессиональной утилизацией бензоинструмента.

14. Возможные неисправности

Перечень возможных неисправностей приведён в таблице ниже:

Неисправность	Причина	Способы устранения
Двигатель не запускается или неровно работает	Неправильная процедура запуска	Запускайте согласно настоящей инструкции по эксплуатации
	Загрязнена свеча зажигания или неправильный зазор электродов	Проверьте свечу зажигания
	Воздушный фильтр загрязнен	Очистить или заменить воздушный фильтр
	Проблема с карбюратором	Обратитесь в сервисный центр
Двигатель запускается, но не развивает полную мощность	Воздушный фильтр загрязнен	Очистить или заменить воздушный фильтр
	Проблема с карбюратором	Обратитесь в сервисный центр
Двигатель работает неравномерно, не развивает полную мощность	Загрязнена свеча зажигания или неправильный зазор электродов	Проверьте свечу зажигания
	Проблема с карбюратором	Обратитесь в сервисный центр
Много дыма в выхлопных газах	Неправильное соотношение бензина и масла в топливе	Приготовьте правильно смесь
	Проблема с карбюратором	Обратитесь в сервисный центр

ГАРАНТИЙНЫЙ ТАЛОН



Наименование изделия

Модель

Серийный номер

Дата продажи

Продавец (название магазина)

Адрес

Телефон

ШТАМП МАГАЗИНА

Пожалуйста, внимательно ознакомьтесь с настоящей гарантийной картой.

1. Гарантийные обязательства исполняются продавцами-уполномоченными дилерами и их официальными обслуживающими (сервис)центрами.

2. Прием инструмента в ремонт по гарантии производится: при наличии заполненного гарантийного талона с отметкой продавца, или регистрации продажи инструмента в электронном виде.

3. Инструмент, сдаваемый для гарантийного обслуживания, должен быть в чистом и собранном виде и в полной комплектации:

- в случае бензо/электро пилы - шина, цепь,
- в случае бензо/электро косы - косильная головка, нож, защитный кожух.
- и т.д.

4. Гарантийный срок эксплуатации изделий составляет **12 месяцев** со дня продажи в розничной сети.

- Гарантийный срок продлевается на период, в течение которого изделие находилось в ремонте в случае признания гарантии.

5. Гарантийные обязательства НЕ распространяются на:

- изделия без серийного номера;
- на расходные и быстроизнашивающиеся детали агрегата;
- на изделия, которые в течение гарантийного срока полностью выработали свой ресурс (коммерческая эксплуатация изделия, предназначенного для бытового использования);
- в случае неисправностей, вызванных некачественным ремонтом или обслуживанием неуполномоченными лицами, организациями;
- в случае неисправностей, вызванных использованием некачественных запасных частей и принадлежностей;
- в случае неисправностей, вызванных внесением изменений в конструкцию изделия;
- в случае использования агрегата не по назначению;
- в случае неисправностей, вызванных несоблюдением требований по работе, техническому обслуживанию и хранению изделия, изложенных в Руководстве по эксплуатации:
- использование бензина или моторного масла, несоответствующих требованиям или не правильной их пропорции,
- работа с перегрузкой: (работа с поврежденной режущей гарнитурой, тупой или неправильно заточенной цепью, работа бензопилы без нагрузки на максимальных оборотах, попытка работать с заблокированной цепью, использование на косе косильной лески большого сечения, отсутствие на косе защитного кожуха или отрезного ножа на нем, загрязненных отверстий для вентиляции и других требований).
- механические повреждения.

ВНИМАНИЕ! В случае обнаружения каких-либо неисправностей или постороннего шума в процессе эксплуатации изделия следует немедленно прекратить его использование и обратиться в сервисный центр. Дальнейшая эксплуатация изделия может причинить вред вашему здоровью, а также может послужить поводом для отказа в гарантийных обязательствах.

Настоящей подписью подтверждаю, что изделие мною осмотрено, проверено в моем присутствии, передано мне в полной комплектации. Вместе с изделием мною получено руководство по эксплуатации, содержащее информацию о потребительских свойствах и назначении изделия, в том числе правила и условия эффективного и безопасного использования изделия. Изделие исправно.

С условиями гарантийного обслуживания ознакомлен и согласен.

Покупатель: _____ / _____

подпись

Ф.И.О.

Производитель оставляет за собой право вносить изменения в конструктив своих изделий. Актуальная информация и инструкции размещены на сайте: www.villartec.ru





Производитель: Zhejiang Sunseeker Industrial Co., Ltd. Add: 988, Jinde Rd, Jiangdong Industrial Park, Jinhua, Zhejiang, 321000, China (Згеджианг Сансикэ Индастриэл Ко., Лтд. Адрес: 988, Джинд Рд, Джиангдонг Индастриэл Парк, Джинхюа, Згеджианг, 321000, Китай)

Импортеры в РФ:

ООО "Абсолют" 199155, Санкт-Петербург, ул. Уральская, д.10, корп.2, литер А, пом.6-Н

ООО "Титул" 422700, Россия, Респ. Татарстан, Высокогорский р-н,

пос.ж.д.ст. Высокая Гора, ул. Советская, д.1Д пом.10

Прием обращений: sales@spb-absolut.ru

Товар сертифицирован.

В тексте и цифровых обозначениях инструкции могут быть допущены технические ошибки и опечатки.
Изменения технических характеристик и ассортимента могут быть произведены без предварительного уведомления.



www.VILLARTEC.ru

