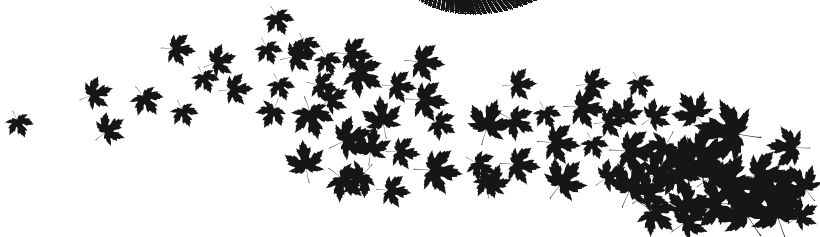
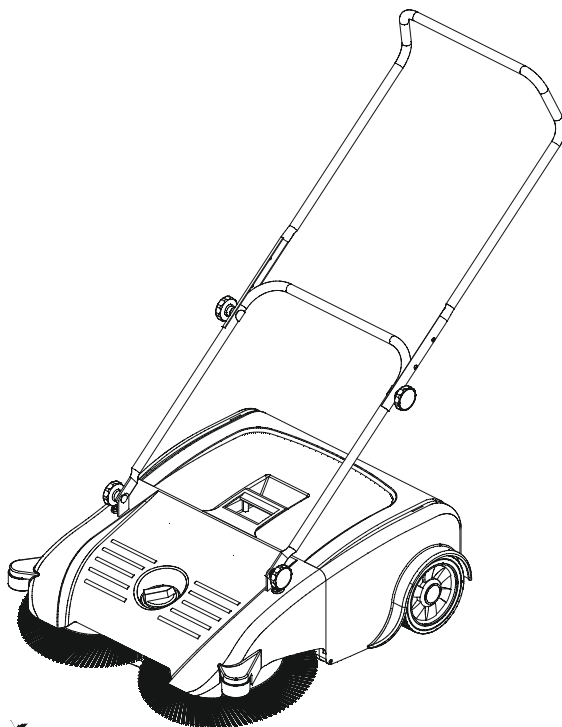




Руководство по эксплуатации



## СВИПЕР VILLARTEC SM 750



\*Производитель оставляет за собой право вносить изменения в конструктив своих изделий.  
Актуальная информация и инструкции по эксплуатации размещены на сайтах: [villartec.ru](http://villartec.ru) и [villartec.by](http://villartec.by)

## УВАЖАЕМЫЙ ПОКУПАТЕЛЬ!

Благодарим вас за покупку свипера SM 750 торговой марки VILLARTEC. При покупке свипера SM 750 требуйте проверки его работоспособности пробным запуском.



**ВАЖНО!** Перед началом сборки и эксплуатации, пожалуйста, внимательно прочтите данную инструкцию по эксплуатации и соблюдайте все меры предосторожности, приведенные в ней. Это поможет избежать возможных травм и повреждения инструмента.

Инструкция по эксплуатации содержит важную информацию о безопасности, использовании и утилизации свипера. Храните данную инструкцию в надежном месте и в случае необходимости Вы всегда можете обратиться к ней.

Приобретённый Вами свипер может иметь некоторые изменения в конструкции отдельных узлов и деталей, внесенные производителем, которые не отражены в данной инструкции. Это связано с изменениями конструкции, не ухудшающими качество изделия и не влияющими на условия её эксплуатации.

Внешний вид свипера может отличаться от изображения на титульном листе инструкции по эксплуатации.

## СОДЕРЖАНИЕ

1. Назначение.....	4
2. Распаковка.....	4
3. Комплектация поставки.....	4
4. Технические характеристики.....	5
5. Меры предосторожности.....	5
6. Детализовка устройства.....	6
7. Сборка.....	8
8. Эксплуатация.....	10
9. Обслуживание.....	12
10. Хранение .....	12
11. Решение проблем .....	13

## 1. НАЗНАЧЕНИЕ

1. Данное устройство предназначено для уборки разнообразного мусора и подметания площадок с твердым покрытием. При работе с такими поверхностями, как домашние ковры и т.п., качество работы не может быть гарантировано.

2. Перед использованием убедитесь, что устройство находится в рабочем состоянии.

3. Свипер не подходит для сбора жидкостей. Также не убирайте с помощью данного устройства горящие или тлеющие предметы, например, сигареты, спички и т.п.

4. Качественный сбор камней и крупногабаритного мусора также не может быть гарантирован.

5. При подметании очень мелких частиц может оставаться узкая незатронутая площадь из-за конфигурации щёток. Для лучшего результата рекомендуется пройти обрабатываемую площадь повторно.

6. Пожалуйста, избегайте подметания материала, похожего на длинную верёвочную пряжу, чтобы избежать запутывания и повреждения щёток; как только это произойдёт, пожалуйста, аккуратно вытяните данный тип мусора из щётки.

## 2. РАСПАКОВКА

Откройте упаковку и осторожно извлеките свипер. Снимите упаковочный материал и все упаковочные и/или транспортировочные скобы (если таковые имеются). Проверьте комплект поставки.

Проверьте свипер и комплект поставки на наличие повреждений при транспортировке. В случае возникновения вопросов поставщик должен быть немедленно проинформирован об этом. Жалобы, полученные позднее, рассматриваться не будут.

Если какие-либо детали повреждены или отсутствуют, не используйте данное изделие до тех пор, пока они не будут заменены.

По возможности храните упаковку до окончания гарантийного срока. Прочтите и изучите руководство по эксплуатации, чтобы ознакомиться с устройством перед его использованием.

## 3. КОМПЛЕКТАЦИЯ ПОСТАВКИ:

Комплектация свипера показана на рисунке 1.

\*На усмотрение производителя комплектация моделей может быть изменена.



Рис. 1

#### 4. ТЕХНИЧЕСКИЕ ХАРАКТЕРИСТИКИ

Модель	SM 750
Рабочая ширина	750 мм
Ёмкость контейнера	50 л
Максимальная площадь работы	2350 м <sup>2</sup> /ч
Привод	Ручной
Масса	11.2 кг
Габариты упаковки	820 мм x 770 мм x 330 мм

#### 5. МЕРЫ ПРЕДОСТОРОЖНОСТИ

1. Пожалуйста, будьте внимательны при эксплуатации свипера в присутствии детей;
2. Пожалуйста, не используйте свипер в качестве детской игрушки;
3. Пожалуйста, не допускайте, чтобы Ваши волосы, ступни, части тела, одежда и т.д. находились близко к вращающимся частям устройства;
4. Пожалуйста, не пользуйтесь свипером босиком или в открытой обуви;
5. Пожалуйста, не убирайте с помощью данного устройства тлеющие или горячие предметы, чтобы избежать пожара и травмирования людей;
6. Пожалуйста, не убирайте с помощью данного устройства легковоспламеняющиеся и взрывоопасные предметы, а также ядовитые вещества;
7. При сборке и опустошении контейнера надевайте защитные перчатки для защиты рук от острых предметов;
8. Пожалуйста, не эксплуатируйте и не храните устройство вблизи источников огня;
9. Пожалуйста, храните свипер в безопасных местах;
10. Используйте устройство по его прямому назначению.

## 6. ДЕТАЛИРОВКА УСТРОЙСТВА

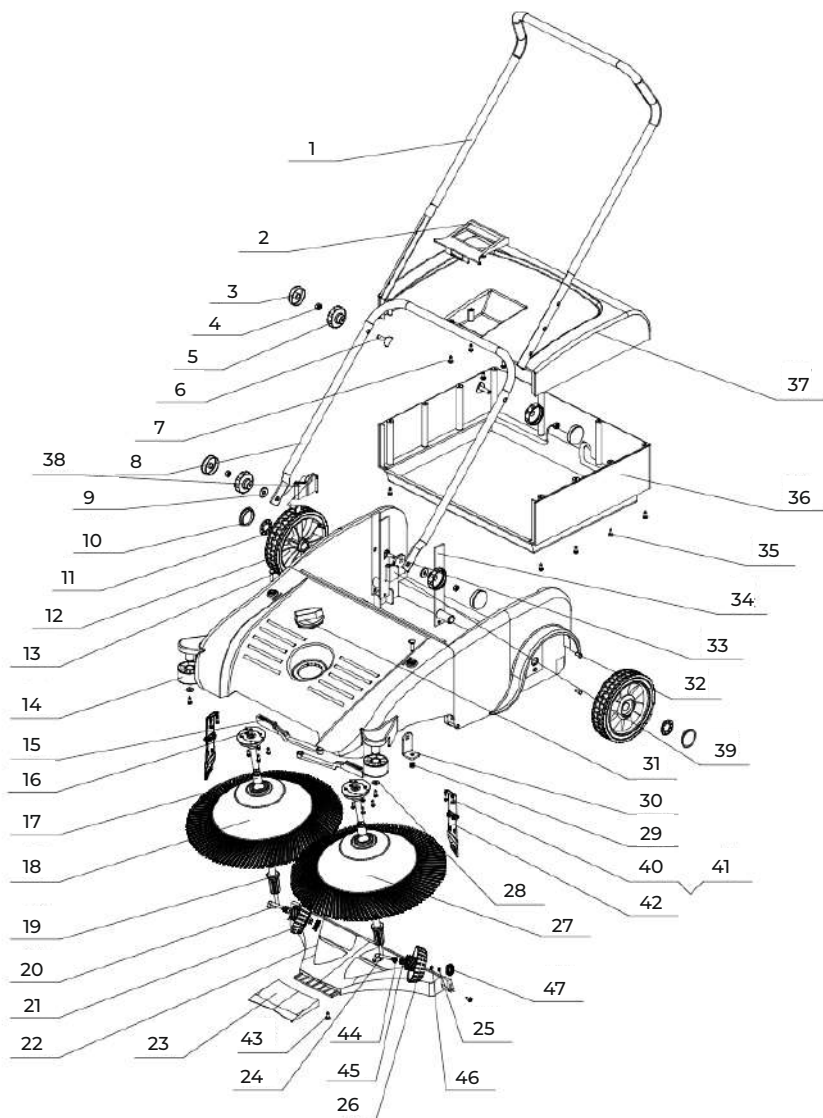


Рис. 2

№	Наименование	Кол-во
1	Рукоятка настраиваемая	1
2	Ручка контейнера	1
3	Колпачок барашковой гайки	1
4	Гайка М8	4
5	Барашковая гайка	4
6	Болт	2
7	Винт	2
8	Рукоятка стационарная	1
9	Шайба	2
10	Колпачок колеса	2
11	Соединение быстросъёмное	2
12	Колесо в сборе	2
13	Винт М6Х30	2
14	Ролик направляющий боковой	2
15	Планка регулировочная	2
16	Держатель щётки	2
17	Подшипник 1626	2
18	Щётка правая	1
19	Втулка зубчатая	2
20	Ось правая	1
21	Колесо наклонное правое	1
22	Пластина монтажная	1
23	Держатель	1
24	Ось левая	1
25	Шайба	6
26	Колесо наклонное левое	1
27	Щётка левая	1
28	Кольцо регулировочное	2
29	Гайка М6	2
30	Крепление	2

№	Наименование	Кол-во
31	Ручка настройки	1
32	Болт М6х10	4
33	Винт М8х25	2
34	Балка поперечная	2
35	Винт ST4.8х16	16
36	Контейнер	1
37	Крышка контейнера верхняя	1
38	Фиксатор рукояток правый	1
39	Фиксатор рукояток левый	1
40	Винт ST3.5х14	4
41	Шайба	4
42	Перегородка передних щёток	2
43	Винт М4х8	1
44	Шайба	2
45	Шайба-проставка войлочная	2
46	Шайба тонкая стальная	2
47	Заглушка	2

## 7. СБОРКА

### Установка рукоятки

#### 1. Установка рукояток к свиперу (рис. 3).

- Соедините фиксатор рукоятки (38) с креплением (30);
- Соедините стационарную рукоятку к фиксатору рукоятки, крепление - к поворотной ручке.

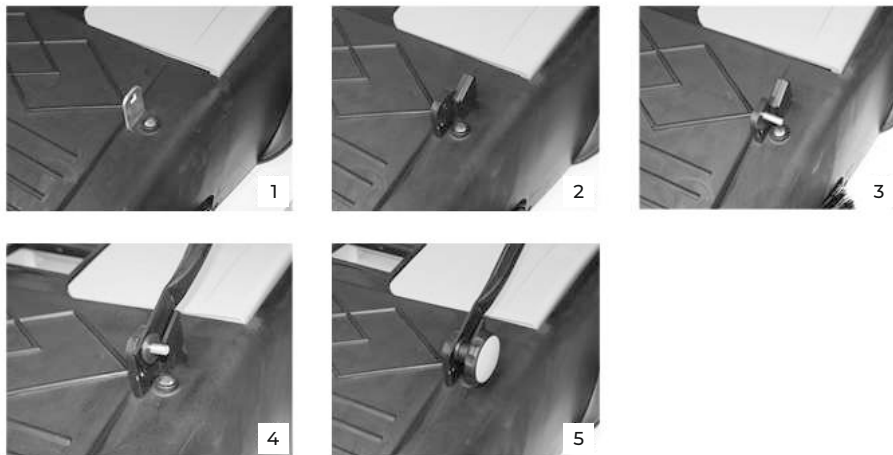


Рис. 3

#### 2. Соедините настраиваемую рукоятку (1) со стационарной рукоятке (8) (рис. 4).

- Убедитесь, что отверстия для болтов на обеих рукоятках расположены на одной линии;
- На регулируемой ручке имеются три отверстия для различной высоты;
- Выберите высоту в соответствии с Вашей потребностью.



Рис. 4

## Снятие контейнера и его опустошение

### 1. Извлечение контейнера (рис. 5)

Одной рукой удерживайте ручку контейнера, другой - корпус устройства (2). Нажмите и потяните ручку контейнера назад и вверх.



Рис. 5

### 2. Присоединение контейнера (рис. 6 и рис. 7)

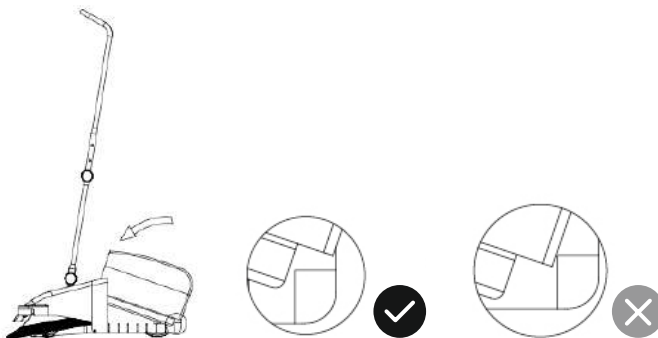


Рис. 6

Установите контейнер дном вниз в корпус устройства. Убедитесь, что пазы контейнера совпадают с выступами раме устройства. Защёлкните контейнер, удерживая его за ручку.



Рис. 7

## 8. ЭКСПЛУАТАЦИЯ

1. Простой принцип использования. Рекомендуется средняя скорость ходьбы.
2. Прекрасно подходит для быстрой и комфортной уборки дорожек, залов, тротуаров, складских помещений и т.п.
3. Подходит для работы с пылью и мелкими предметами, такими как песок, гвозди и болты, железные опилки, древесные опилки, бумага и т.п.
4. При подметании можно максимально увеличить ёмкость контейнера для мусора, подняв переднюю часть, чтобы содержимое высыпалось в заднюю его часть.
5. При подметании очень мелких частиц может оставаться узкая незатронутая площадь из-за конфигурации щёток. Для лучшего результата рекомендуется пройти площадь повторно.
6. Поверхность должна быть достаточно ровной, без углублений (рис. 8).

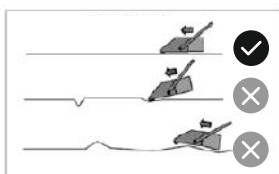


Рис. 8

### Опустошение контейнера (рис. 9)

Отсоедините контейнер и высыпьте его содержимое в мусорный бак/корзину.

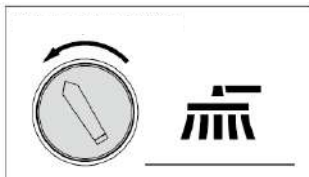


Рис. 9

### Настройка щёток (рис. 10)

Поворотная ручка регулировки щёток находится в передней части устройства.

Поворачивая влево →  
щётка поднимается



Поворачивая вправо →  
щётка опускается

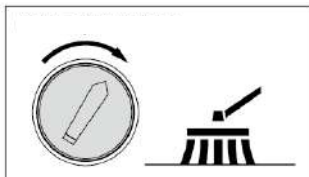


Рис. 10

## Замена щёток

### Разбор

1. Поверните регулировочную ручку в крайнее правое положение (функция разборки), как показано на рисунке 11.

2. Снимите самонарезные винты с левой и правой сторон пылесборника (рис. 12).



Рис. 11

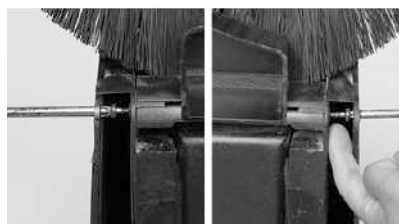


Рис. 12

3. Снимите контейнер (рис. 13).

4. Возьмитесь за ось и достаньте её (рис. 14).

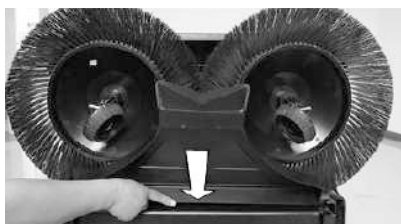


Рис. 13



Рис. 14

5. Отсоедините щётку, придерживая другой рукой втулку (рис. 15).

6. Извлеките втулку (рис. 16).



Рис. 15

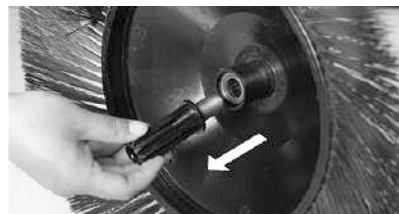


Рис. 16

### Установка

1. Установите переднюю щётку (обратите внимание - левая или правая щётка), затем установите втулку, затем установите переднее колесо в сборе (обратите внимание левое или правое колесо). При установке переднего колеса в сборе вставьте ось колеса во втулку до упора (рис.17).



Рис. 17

2. Установите контейнер (рис.18)

3. После установки верните регулировочную ручку в рабочее положение (рис.19).

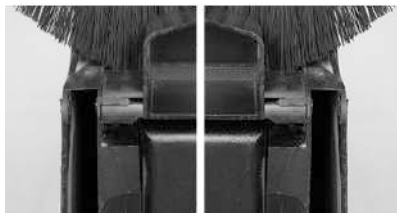


Рис. 18



Рис. 19

## 9. ОБСЛУЖИВАНИЕ

- Щётку можно промыть водой. Избегайте горячей воды или очистки с помощью горячего воздуха;
- корпус свипера можно промыть водой. Не подвергайте его длительному воздействию солнечных лучей;
- для достижения наилучшего результата необходимо удалить нитки и т.п. с щёток.

## 10. ХРАНЕНИЕ

Вы можете хранить свипер, прислонив его к стене. Избегайте воздействия солнечных лучей, источников огня, а также хранения не в безопасных местах.

## 11. РЕШЕНИЕ ПРОБЛЕМ

Что предпринять, если качество работы устройства не устраивает?

1. Проверьте настройку высоты щёток;
2. Почистите устройство, опустошите бак, извлеките мусор, который скопился на щётках во время использования;
3. Смажьте подвижные части устройства;
4. Проверьте и убедитесь, что щётки легко поворачиваются.



Производитель: LAIZHOU JIELI INDUSTRIAL CO., LTD.NO.398, EAST YUTAI STREET,  
ECONOMIC AND TECHNICAL DEVELOPMENT ZONE LAIZHOU CITY, CHINA, 261400.

(Лэйжоу Жели Индастриал Ко., ЛТД. Адрес: Но.398, Ист Ютай Стрит, Экономиканд  
Техникал Девелопмент Зон Лэйжоу Сити, Китай, 261400). Сделано в Китае.

Дата производства указана на упаковке.

Импортеры в РФ:

ООО «Флагман», 194292, г. Санкт-Петербург, 3-й Верхний пер,  
дом 16, литера А. Тел.: (812) 334-77-77

ООО «ИНКОР», 610030, г. Киров, ул. Павла Корчагина, 1Б.  
Тел.: (8332) 203-600, 203-775

ООО «Лесотехника», 664540, Иркутская область, Иркутский район,  
с. Хомутово, ул. Чапаева, д. 1, офис 39. Тел.: (3952) 48-59-62

Прием обращений: [info@villartec.ru](mailto:info@villartec.ru)

Импортер в Республике Беларусь:

ООО «Пилакос», 220062, г. Минск, ул. Тимирязева, 121/4, офис 6.

Прием обращений: [info@villartec.by](mailto:info@villartec.by)

Товар сертифицирован.

