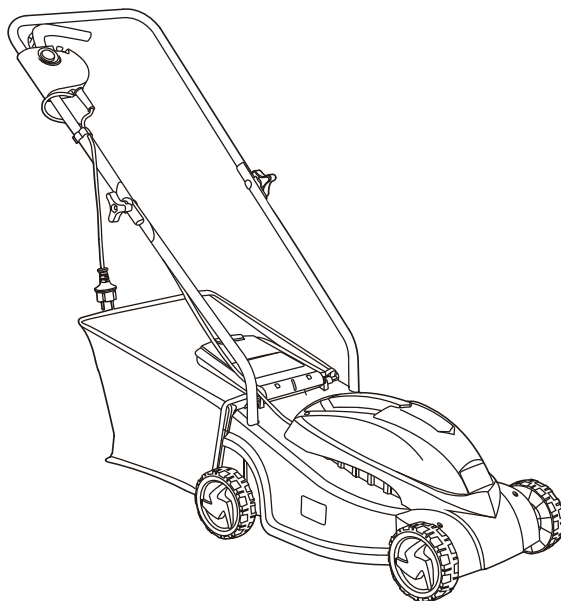




VILLARTEC

ИНСТРУКЦИЯ ПО ЭКСПЛУАТАЦИИ
ДЛЯ ЭЛЕКТРИЧЕСКИХ ГАЗОНОКОСИЛОК

VILLARTEC ME1232



**ВНИМАТЕЛЬНО ИЗУЧИТЕ ДАННУЮ ИНСТРУКЦИЮ
ПЕРЕД РАБОТОЙ С ИНСТРУМЕНТОМ!**

Производитель оставляет за собой право вносить изменения в конструктив своих изделий.

Актуальная информация и инструкции размещены на сайте:
www.villartec.ru



СОДЕРЖАНИЕ

- РАЗДЕЛ 1. СИМВОЛЫ, НАНЕСЕННЫЕ НА ИЗДЕЛИЕ
- РАЗДЕЛ 2. ОБЩИЕ ПРАВИЛА БЕЗОПАСНОСТИ
- РАЗДЕЛ 3. ОБЩИЙ ВИД
- РАЗДЕЛ 4. ТЕХНИЧЕСКИЕ ХАРАКТЕРИСТИКИ
- РАЗДЕЛ 5. СБОРКА
- РАЗДЕЛ 6. РЕГУЛИРОВКА ВЫСОТЫ СРЕЗА
- РАЗДЕЛ 7. МЕРЫ ПРЕДОСТОРОЖНОСТИ
- РАЗДЕЛ 8. ПЕРЕД НАЧАЛОМ РАБОТЫ
- РАЗДЕЛ 9. ЛЕЗВИЕ
- РАЗДЕЛ 10. УДЛИНИТЕЛИ
- РАЗДЕЛ 11. ТЕХНИЧЕСКОЕ ОБСЛУЖИВАНИЕ И УХОД
- РАЗДЕЛ 12. УСТРАНЕНИЕ НЕПОЛАДОК
- РАЗДЕЛ 13. УТИЛИЗАЦИЯ
- ГАРАНТИЙНЫЙ ТАЛОН И КАРТА ОБСЛУЖИВАНИЯ

ОЗНАКОМЬТЕСЬ СО СВОЕЙ ГАЗОНОКОСИЛКОЙ

Внимательно прочитайте данное руководство, соблюдая рекомендуемые инструкции по технике безопасности до, во время и после использования вашей газонокосилки. Следуя этим простым правилам, вы сможете поддерживать вашу газонокосилку в хорошем рабочем состоянии. Ознакомьтесь с элементами управления вашей газонокосилки, прежде чем начать управлять ею, но, прежде всего, убедитесь, что вы знаете, как остановить газонокосилку в экстренной ситуации. Сохраните данное руководство по эксплуатации и всю другую литературу, прилагаемую к вашей газонокосилке, для дальнейшего использования.

1. СИМВОЛЫ, НАНЕСЕННЫЕ НА ИЗДЕЛИЕ



Внимательно прочтите эту инструкцию перед использованием газонокосилки и храните ее в надежном месте для дальнейшего использования.



Не допускайте приближения посторонних лиц к работающей газонокосилке.



Остерегайтесь острых лезвий. Лопасты продолжают вращаться и после выключения двигателя.

Перед проведением технического обслуживания или при повреждении шнура питания выньте вилку из устройства.



Не допускайте касания ножом шнура питания.



Маркировка CE

Продукт соответствует требованиям и нормативным актам, установленным Европейским сообществом.



Маркировка WEEE

ПРЕДОСТЕРЕЖЕНИЕ! Непригодный для использования электроинструмент не относится к бытовым отходам. Они должны быть доставлены в общественный пункт сбора для экологически безопасной утилизации в соответствии с местными правилами.



Маркировка уровня шума

Уровень шума вашего инструмента составляет не более ... дБ.

▲ СИМВОЛ ПРЕДУПРЕЖДЕНИЯ О БЕЗОПАСНОСТИ: Указывает на предостережение или предупреждение, может использоваться в сочетании с другими символами или картинками.

ДВОЙНАЯ ИЗОЛЯЦИЯ





Ваша косилка оснащена двойной изоляцией.


Это означает, что все внешние детали электрически изолированы от источника питания. Это достигается за счет установки дополнительного изоляционного барьера между электрической и механической частями.

2. ОБЩИЕ ПРАВИЛА БЕЗОПАСНОСТИ

Цель правил безопасности - привлечь ваше внимание к возможным опасностям. Символы безопасности и пояснения к ним требуют вашего пристального внимания и понимания. Предупреждения по технике безопасности сами по себе не устраняют никакой опасности. Инструкции или предупреждения, которые они дают, не заменяют надлежащих мер по предотвращению несчастных случаев.

 **ПРЕДУПРЕЖДЕНИЕ:** Несоблюдение требований техники безопасности может привести к серьезным травмам для вас или других. Всегда соблюдайте меры предосторожности, чтобы снизить риск возгорания, поражения электрическим током и травм. Сохраните руководство по эксплуатации и часто просматривайте его для продолжения безопасной эксплуатации и инструктирования других пользователей, которые могут использовать этот инструмент.

 **ПРЕДУПРЕЖДЕНИЕ:** Во время работы эта машина создает электромагнитное поле. Это поле при некоторых обстоятельствах может создавать помехи активным или пассивным медицинским имплантатам. Чтобы снизить риск серьезных или смертельных травм, мы рекомендуем лицам с медицинскими имплантатами проконсультироваться со своим лечащим врачом и производителем медицинских имплантатов перед началом работы с этим аппаратом.

 **ПРЕДУПРЕЖДЕНИЕ:** При работе с любым оборудованием в глаза могут попасть посторонние предметы, которые могут привести к серьезным повреждениям глаз. Перед началом работы с электрическим оборудованием всегда надевайте защитные очки.

ВАЖНО ВНИМАТЕЛЬНО ПРОЧИТАЙТЕ ПЕРЕД ИСПОЛЬЗОВАНИЕМ. СОХРАНИТЕ ДЛЯ ДАЛЬНЕЙШЕГО ИСПОЛЬЗОВАНИЯ.

- 1) Внимательно прочитайте инструкцию.
- 2) Никогда не позволяйте детям или людям, незнакомым с данной инструкцией, пользоваться газонокосилкой. Нормы местного законодательства могут ограничивать возраст оператора
- 3) Никогда не косите, когда поблизости находятся люди, особенно дети или домашние животные;
- 4) Имейте в виду, что оператор или пользователь несет ответственность за несчастные случаи или опасности, возникающие с другими людьми или их имуществом.
- 5) Во время стрижки всегда надевайте прочную обувь и длинные брюки. Не используйте оборудование босиком или в открытых сандалиях; Избегайте ношения одежды свободного покроя или со свисающими шнурами или завязками.
- 6) Тщательно осмотрите зону, где будет использоваться оборудование, и удалите все предметы, которые могут мешать во время скашивания.
- 7) Перед использованием всегда визуально проверяйте, нет ли износа или повреждений лезвий, болтов для лезвий и режущего узла. Заменяйте изношенные или поврежденные лезвия и болты комплектами, чтобы сохранить баланс. Замените поврежденные или нечитаемые этикетки.
- 8) Перед использованием проверьте блок питания и удлинитель на наличие признаков повреждения или изношенности. Если шнур поврежден во время использования, немедленно отсоедините его от источника питания. **НЕ ПРИКАСАЙТЕСЬ К ШНУРУ ПЕРЕД ОТКЛЮЧЕНИЕМ ПИТАНИЯ.** Не используйте прибор, если шнур поврежден или изношен.
- 9) Косите только при дневном свете или при хорошем искусственном освещении;
- 10) По возможности избегайте эксплуатации оборудования на мокрой траве;
- 11) Всегда будьте уверены в своей опоре на склонах;
- 12) При кошении ходите в спокойном темпе, не бегите.
- 13) Для колесных роторных машин; Косите только поперек поверхности склонов.
- 14) Соблюдайте крайнюю осторожность при смене направления движения на склонах;
- 15) Не скашивайте чрезмерно крутые склоны;
- 16) Соблюдайте крайнюю осторожность при движении задним ходом или подтягивании газонокосилки к себе;

- 17) Остановливайте лезвия при движении газонокосилки по дорожкам, а так же при транспортировке на участок, который собираетесь косить, и с него;
- 18) Никогда не эксплуатируйте газонокосилку с неисправными элементами или без установленных защитных устройств, например дефлекторов и/или травосборников;
- 19) Запускайте двигатель осторожно в соответствии с инструкциями и держа ноги на достаточном расстоянии от лопастей;
- 20) Не наклоняйте газонокосилку при запуске, включая двигатель.
- 21) Не запускайте двигатель, стоя перед разгрузочным желобом;
- 22) Не засовывайте руки или ноги рядом с вращающимися деталями или под них, всегда держитесь подальше от выпускного отверстия
- 23) Никогда не берите в руки и не переносите газонокосилку при работающем двигателе;
- 24) Остановите двигатель и отсоедините вилку. Убедитесь, что все движущиеся части полностью остановились.
- всякий раз, когда вы оставляете оборудование без присмотра;
 - перед устранением засоров или прочисткой желоба;
 - перед проверкой, чисткой или ремонтными работами;
 - после удара посторонним предметом. Осмотрите газонокосилку на предмет повреждений и произведите ремонт перед повторным запуском и эксплуатацией газонокосилки;
- Если газонокосилка начинает ненормально вибрировать немедленно проверьте её состояние:
- осмотреть на наличие повреждений;
 - заменить или отремонтируйте все поврежденные детали.
 - проверьте и затяните все незакрепленные детали.
- 25) Остановите косилку:
- всякий раз, когда вы оставляете газонокосилку без присмотра;
- 26) держите все гайки, шайбы и винты плотно затянутыми, чтобы убедиться, что оборудование находится в безопасном рабочем состоянии;
- 27) часто проверяйте травосборник на предмет износа;
- 28) Замените изношенные или поврежденные детали в целях безопасности;
- 29) Запрещается пользоваться газонокосилкой, если шнур питания поврежден или изношен;
- 30) Не подключать поврежденный шнур к источнику питания и не прикасайтесь к поврежденному шнуру до его отключения от источника питания. Поврежденный шнур может привести к контакту с частями, находящимися под напряжением.
- 31) Не прикасайтесь к лезвию до тех пор, пока устройство не будет отключено от источника питания и пока лезвие полностью не остановится
- 32) Держите удлинители подальше от лезвия. Лезвие может повредить шнуры и привести к контакту с частями, находящимися под напряжением.
- 33) Отключайте питание (т.е. выньте вилку из розетки)
- всякий раз, когда оставляешь оборудование без присмотра
 - перед устранением засора
 - перед проверкой, чисткой или работой с оборудованием
 - после удара о посторонний предмет
 - всякий раз, когда газонокосилка начинает ненормально вибрировать
- 34) Детям не разрешается пользоваться газонокосилкой.
- 35) Данное устройство не предназначено для использования лицами с ограниченными физическими, или умственными способностями или недостатком опыта и знаний, за исключением случаев, когда они находятся под наблюдением или проинструктированы относительно использования устройства лицом, ответственным за их безопасность.
- 36) Если внешний гибкий кабель поврежден, он должен быть заменен исключительно изготовителем или его сервисным агентом или аналогичным квалифицированным специалистом.

37) Рекомендуется использовать УЗО с током срабатывания не более 30мА.

38) Во время регулировки оборудования соблюдайте осторожность, чтобы не защемить пальцы между движущимися лезвиями и неподвижными частями оборудования.

39) Перед хранением всегда дайте газонокосилке остыть.

40) При обслуживании лезвий помните, что, даже если источник питания выключен, лезвия все еще можно двигать.

41) Заменяйте изношенные или поврежденные детали в целях безопасности; Используйте только оригинальные запасные части.

3. ОБЩИЙ ВИД

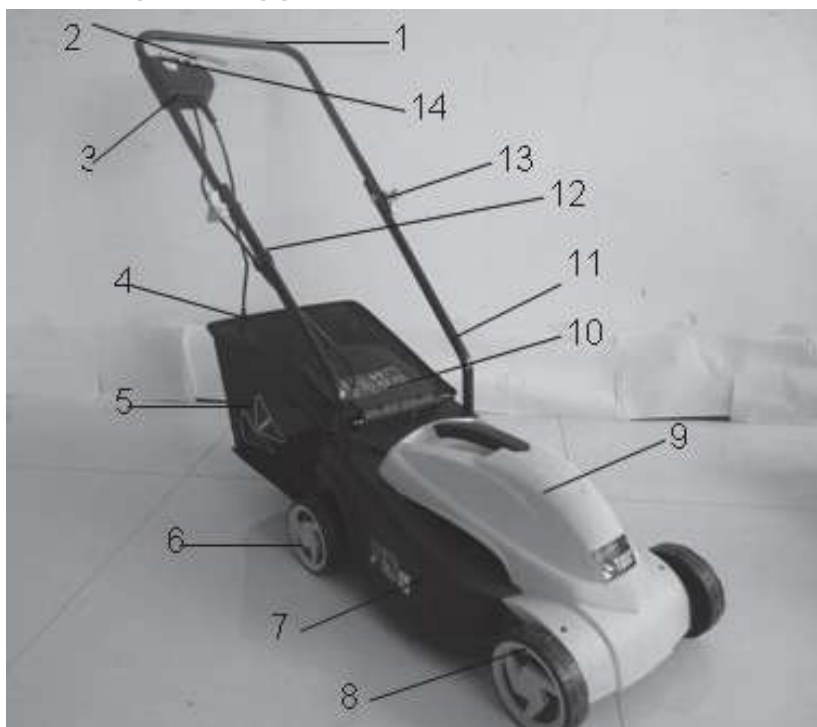


Рис.1

- | | | |
|----------------------|------------------------------|------------------------------|
| 1. Верхняя ручка | 2. Ручка переключателя | 3. Распределительная коробка |
| 4. Штепсельная вилка | 5.Травосборник | 6. Крышка колеса |
| 7. Дека | 8. Колесо | 9. Крышка двигателя |
| 10. Задняя крышка | 11.Нижняя ручка | 12. Зажим для кабеля |
| 13. Ручка блокировки | 14. Предохранительная кнопка | |

4. ТЕХНИЧЕСКИЕ ДАННЫЕ

Номинальное напряжение:	230-240 В
Номинальная частота:	50 Гц
Номинальная мощность:	1200 Вт
Частота вращения:	3450 об/мин
Емкость травосборника	27 л
Ширина среза:	320 мм
Вес нетто:	8,8 кг
Степень защиты от жидкости:	IPX4
Регулировка высоты:	30-60 мм, 3 регулировки

Измеренный уровень звукового давления на месте оператора Измеренный уровень звукового уровня мощности	78.8dB(A) K=3 dB(A)
Измеренный уровень звукового уровня мощности	90.6dB(A) K=2.37dB(A)
Гарантированный уровень звуковой мощности	96dB(A)
Вибрация	1.868m/s ² K=1.5 m/s ²

5. СБОРКА

5-1.СБОРКА КОЛЕСА

Установите ось крышки заднего колеса, вставьте колесо и вверните винт в отверстие опоры заднего колеса; таким же образом закрепите переднее колесо.



ВНИМАНИЕ: Все колеса должны находиться на одинаковой высоте.

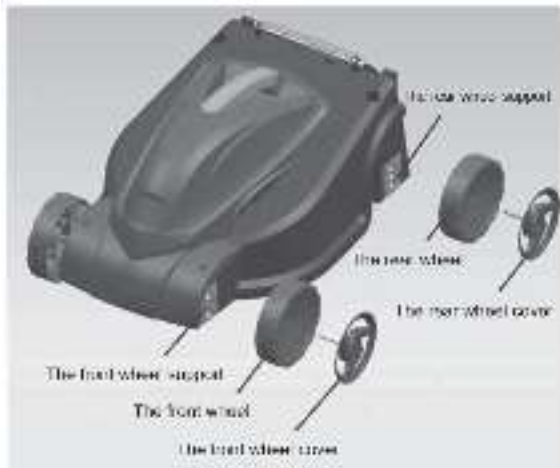


Рис. 2

5-2 СБОРКА СКЛАДНОЙ РУЧКИ

A). Вставьте нижнюю ручку в отверстия и зафиксируйте с помощью прилагаемого винта (рис.3A/рис.3B/рис.3C).

B) Соедините верхнюю ручку и нижнюю ручку с помощью фиксирующей ручки. (Рис.3D).

C). Установите зажим для кабеля в указанное положение, а затем присоедините кабель (рис.3E).



Рис.3A

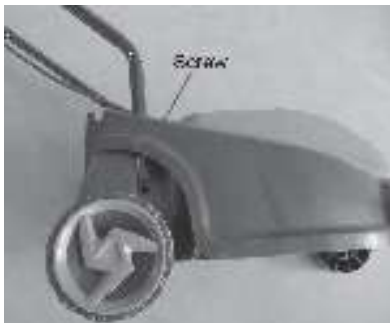


Рис.3B



Рис.3C

(Болт)

(Ручка блокировки)

(Зажим для кабеля)



Рис.3D

(Шайба)

Рис.3E

5-3. СБОРКА ТРАВΟΣБОРНИКА

1. Для установки: Поднимите заднюю крышку и закрепите травосборник на задней части косилки. (Рис.4А/Рис.4В/Рис.4С/Рис.4D)
2. Для снятия: возьмитесь и поднимите заднюю крышку, снимите травосборник.



Рис.4А

Рис.4В



Рис.4С

Рис.4D

6. РЕГУЛИРОВКА ВЫСОТЫ СРЕЗА

Высота среза регулируется путем установки колес в требуемое отверстие. Все колеса должны находиться на одинаковой высоте. Высоту (от настила до земли) можно регулировать от 30 мм до 60 мм (3 положения по высоте) (рис.5):

Самая низкая регулировка: 30 мм (положение 3); средняя регулировка: 45 мм (положение 2); самая высокая регулировка: 60 мм (положение 1).

⚠️ Внимание: Отсоедините электрический шнур от источника питания.

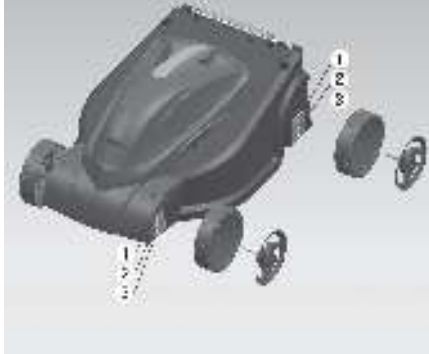


Рис.5

7. МЕРЫ ПРЕДОСТОРОЖНОСТИ

а) Всегда работайте с дефлектором или травосборником в правильном положении.

б) Всегда выключайте двигатель перед снятием травосборника или регулировкой высоты положения среза.

1. Перед стрижкой удалите с газона все посторонние предметы, которые могут помешать работе газонокосилки.

Во время стрижки следите за любыми посторонними предметами, которые, возможно, Вы не заметили. (Рис.6А)

2. Никогда не поднимайте заднюю часть косилки при запуске двигателя или во время нормальной работы. (Рис.6В)

3. Никогда не засовывайте руки и не ощупывайте деку или задний разгрузочный желоб при работающем двигателе. (Рис.6С)



Рис.6А



Рис.6В



Рис.6С



8. ПЕРЕД НАЧАЛОМ

8.1 ЗАПУСК

Перед подключением газонокосилки к источнику электропитания убедитесь, что напряжение сети составляет 230-240 В ~ 50 Гц.

Перед запуском газонокосилки закрепите удлинитель на газонокосилке, как показано на рис. 7А. /рис. 7В.

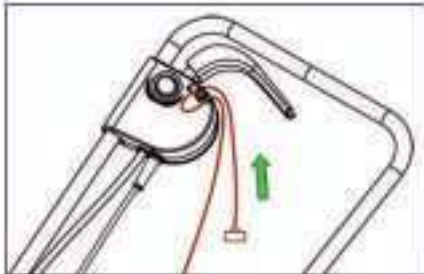


Рис.7А

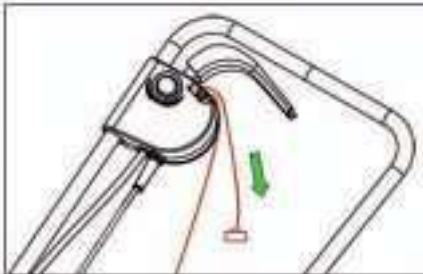


Рис.7В

Запустите двигатель следующим образом (рис.7С)

- а) Нажмите предохранительную кнопку (1).
- б) А тем временем потяните за ручку выключателя (2) и держите ее крепко.

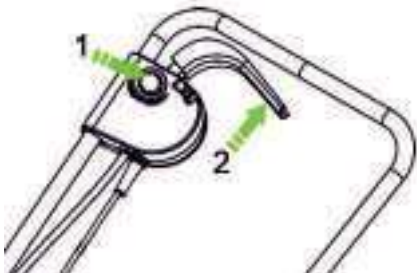


Рис.7С

Если вы отпустите ручку переключателя, двигатель остановится.



ОСТОРОЖНО! Лезвие начинает вращаться, как только запускается двигатель.



ВНИМАНИЕ! Режущие элементы продолжают вращаться после выключения двигателя.

8.2 ДЛЯ ДОСТИЖЕНИЯ НАИЛУЧШИХ РЕЗУЛЬТАТОВ ПРИ СКАШИВАНИИ

Очистить газон от мусора. Убедитесь, что на газоне нет камней, палок, проволоки или других посторонних предметов, которые могут быть случайно отброшены газонокосилкой в любом направлении и нанести серьезную травму оператору или кому либо, а также повреждение имущества и окружающих предметов.

Для эффективного скашивания не косите мокрую траву, потому что она может прилипнуть к нижней стороне деки, мешая правильному скашиванию травы.

При мульчировании: Срезайте не более 1/3 длины травы.

Рекомендуемый срез для скашивания составляет 1/3 длины травы. Скорость движения необходимо отрегулировать, чтобы обрезки можно было равномерно распределить по газону. Для сложного косения в густой траве, возможно, потребуется выбрать одну из самых медленных скоростей, чтобы получить ровный хорошо скошенный срез. При

скашивании высокой травы вам, возможно, придется косить газон в два прохода, опуская лезвие еще на 1/3 длины.

Небольшой пересечение среза при каждом проходе также поможет очистить газон от случайных обрезков травы.

Косилка всегда должна работать на полном газу, чтобы получить наилучший срез и наиболее эффективную работу во время скашивания. Обязательно очищайте нижнюю часть деки после каждого использования, чтобы избежать скопления травы, которое может помешать правильному мульчированию.

Скашивание листьев может также быть благоприятным для вашего газона. При скашивании листьев убедитесь, что они сухие и не ложатся слишком толстым слоем на газоне. Не ждите, пока все листья опадут с деревьев, прежде чем косить.

ВНИМАНИЕ: при ударе о посторонний предмет остановите двигатель. Выньте вилку из розетки, тщательно осмотрите газонокосилку на наличие повреждений и устраните их перед повторным запуском и эксплуатацией газонокосилки. Сильная вибрация косилки во время работы является признаком повреждения. Устройство должно быть незамедлительно осмотрено и отремонтировано.

8.3 ТРАВСОБОРНИК

Если травосборник полон травы, опорожните и почистите мешок, убедитесь, что он чистый, и проветрите его сетку. (Рис. 8)



Рис.8

9. ЛЕЗВИЕ

ВНИМАНИЕ: Отсоедините электрический шнур от источника питания.

Лезвие изготовлено из прессованной стали.

Убедитесь, что оно всегда сбалансировано (несбалансированное лезвие вызовет опасные вибрации).

Производите заточку ножа (лезвия) и балансировку в специализированных сервисных центрах официальных дилеров компании VILLARTEC.

ПРЕДУПРЕЖДЕНИЕ:

Используйте только оригинальные запчасти для замены!

Артикул для заказа ножа (лезвия): 263001886



Рис.9

ВНИМАНИЕ: При замене лезвия используйте плотные перчатки или тряпку для защиты рук, чтобы взять режущие лезвия.

10. УДЛИНИТЕЛИ

Вы должны использовать удлинители только для наружного использования, с площадью поперечного сечения не менее 1,0 мм²

Перед использованием проверьте шнуры питания и удлинителя на наличие признаков повреждения. Если шнур будет поврежден во время использования, немедленно отсоедините его от источника питания.

НЕ ПРИКАСАЙТЕСЬ К ШНУРУ ПЕРЕД ОТКЛЮЧЕНИЕМ ПИТАНИЯ. Не используйте оборудование, если шнур поврежден или изношен. Держите удлинитель подальше от режущих элементов.

ВНИМАНИЕ: Всегда следите за тем, чтобы в вентиляционных отверстиях не было мусора.

11. ТЕХНИЧЕСКОЕ ОБСЛУЖИВАНИЕ И УХОД

ВНИМАНИЕ: Перед выполнением любых работ по техническому обслуживанию или чистке всегда вынимайте вилку из розетки!

Не мойте устройство водой. Попадание воды может привести к повреждению комбинированного устройства "Выключатель-вилка" и электродвигателя. Очистите устройство тряпкой, ручной щеткой и т.д.

Требуется квалифицированный осмотр, не производите никаких регулировок самостоятельно, обратитесь в центр обслуживания клиентов:

- a) если газонокосилка ударилась о какой-либо предмет.
- b) если двигатель внезапно остановится
- c) если лезвие погнуто (не выравнивайте самостоятельно!)
- d) если вал двигателя согнут (не выровняйте самостоятельно)
- e) если при подключении кабеля происходит короткое замыкание.
- f) Если шестерни повреждены.
- g) Если клиновой ремень неисправен.
- h) Используйте только рекомендованные производителем запасные части и принадлежности.

12. УСТРАНЕНИЕ НЕПОЛАДОК

Действия по устранению неисправности

Двигатель не работает	Проверьте сетевой соединительный кабель Очистите выпускной канал/корпус – лезвие газонокосилки должно свободно вращаться. Проверьте угольную щетку двигателя, если она закончилась, пожалуйста, замените
Мощность двигателя падает	Отрегулируйте высоту среза. Очистите выпускной канал/корпус Лезвие для скашивания необходимо заточить /заменить в центре обслуживания клиентов.
Травосборник не заполняется	Отрегулируйте высоту скашивания Дайте газону высохнуть Лезвие для скашивания необходимо заточить /заменить в центре обслуживания клиентов. Очистите решетку травосборника Очистите выпускной канал/корпус
Привод на колеса не функционирует	Обратитесь в центр обслуживания Проверьте ведущие колеса на наличие повреждений

ВНИМАНИЕ: перед выполнением любых работ по техническому обслуживанию или чистке всегда вынимайте вилку из розетки и подождите, пока лезвие остановится.

ПРЕДУПРЕЖДЕНИЕ! Неисправности, которые не могут быть устранены с помощью этой таблицы, могут быть устранены только специализированной компанией (центром обслуживания клиентов).

13. ЭКОЛОГИЧЕСКИ БЕЗОПАСНАЯ УТИЛИЗАЦИЯ



В соответствии с директивой ЕС 2012 /19/EU об электрическом и электронном оборудовании и ее внедрением в национальное законодательство, все электрические инструменты должны собираться отдельно и перерабатываться экологически чистым способом. Альтернативная утилизация: Если владелец электроинструмента не возвращает инструмент производителю, он несет ответственность за надлежащую утилизацию в назначенном пункте сбора, который подготавливает устройство к утилизации в соответствии с национальными законами и правилами утилизации.

Сюда не входят принадлежности и инструменты без электрических или электронных компонентов.

ГАРАНТИЙНЫЙ ТАЛОН



Наименование изделия

Модель

Серийный номер

Дата продажи

Продавец (название магазина)

Адрес

Телефон

ШТАМП МАГАЗИНА

Пожалуйста, внимательно ознакомьтесь с настоящей гарантийной картой.

1. Гарантийные обязательства исполняются продавцами-уполномоченными дилерами и их официальными обслуживающими (сервис)центрами.
2. Прием инструмента в ремонт по гарантии производится: при наличии заполненного гарантийного талона с отметкой продавца, или регистрации продажи инструмента в электронном виде.
3. Инструмент, сдаваемый для гарантийного обслуживания, должен быть в чистом и собранном виде и в полной комплектации:
- в случае бензо/электро пилы - шина, цепь,
- в случае бензо/электро косы - косильная головка, нож, защитный кожух.
- и т.д.
4. Гарантийный срок эксплуатации изделий составляет **12 месяцев** со дня продажи в розничной сети.
- Гарантийный срок продлевается на период, в течение которого изделие находилось в ремонте в случае признания гарантии.

5. Гарантийные обязательства НЕ распространяются на:

- изделия без серийного номера;
- на расходные и быстроизнашивающиеся детали агрегата;
- на изделия, которые в течение гарантийного срока полностью выработали свой ресурс (коммерческая эксплуатация изделия, предназначенного для бытового использования);
- в случае неисправностей, вызванных некачественным ремонтом или обслуживанием неуполномоченными лицами, организациями;
- в случае неисправностей, вызванных использованием некачественных запасных частей и принадлежностей;
- в случае неисправностей, вызванных внесением изменений в конструкцию изделия;
- в случае использования агрегата не по назначению;
- в случае неисправностей, вызванных несоблюдением требований по работе, техническому обслуживанию и хранению изделия, изложенных в Руководстве по эксплуатации:
 - использование бензина или моторного масла, несоответствующих требованиям или не правильной их пропорции,
 - работа с перегрузкой: (работа с поврежденной режущей гарнитурой, тупой или неправильно заточенной цепью, работа бензопилы без нагрузки на максимальных оборотах, попытка работать с заблокированной цепью, использование на косе косильной лески большего сечения, отсутствие на косе защитного кожуха или отрезного ножа на нем, загрязненных отверстий для вентиляции и других требований).
 - механические повреждения.

ВНИМАНИЕ! В случае обнаружения каких-либо неисправностей или постороннего шума в процессе эксплуатации изделия следует немедленно прекратить его использование и обратиться в сервисный центр. Дальнейшая эксплуатация изделия может причинить вред вашему здоровью, а также может послужить поводом для отказа в гарантийных обязательствах.

Настоящей подписью подтверждаю, что изделие мною осмотрено, проверено в моем присутствии, передано мне в полной комплектации. Вместе с изделием мною получено руководство по эксплуатации, содержащее информацию о потребительских свойствах и назначении изделия, в том числе правила и условия эффективного и безопасного использования изделия. Изделие исправно.
С условиями гарантийного обслуживания ознакомлен и согласен.

Покупатель:

_____ / _____

подпись

Ф.И.О.

Производитель оставляет за собой право вносить изменения в конструктив своих изделий.
Актуальная информация и инструкции размещены на сайте: www.villartec.ru





Товар сертифицирован.

Производитель: Ningbo Daye Garden Machinery Co., Ltd.

No. 58 Jinfeng Road, Yuyao, Zhejiang 315403, P. R. China

(Нингбо Дайе Гарден Машинери Ко., Лтд.

Но. 58 Жинфенг Роад, Йуйао, Зхежианг 315403, П. Р. Китай)

Импортеры в РФ:

ООО "Абсолют" 199155, Санкт-Петербург, ул. Уральская,

д.10, корп.2, литер А, пом.6-Н

ООО "Титул" 422700, Россия, Респ.

Татарстан, Высокогорский р-н,

пос.ж.д.ст. Высокая Гора, ул. Советская, д.1Д пом.10

Прием обращений: sales@spb-absolut.ru



www.villartec.ru



Инструкция по эксплуатации