

# ИНТЕРСКОЛ

EAC



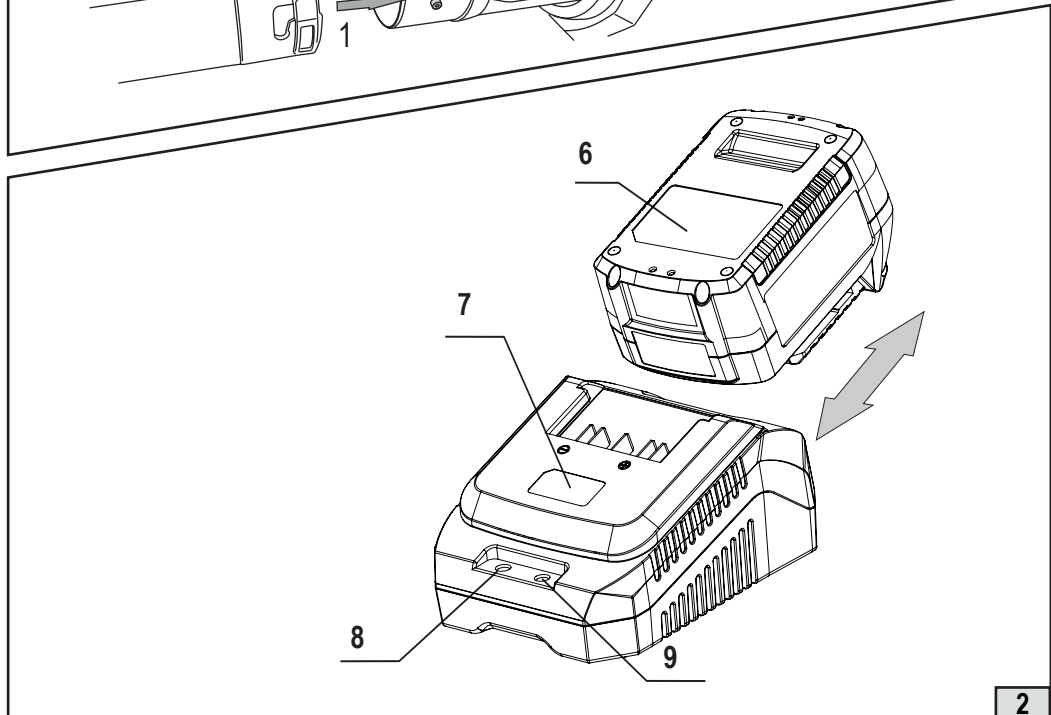
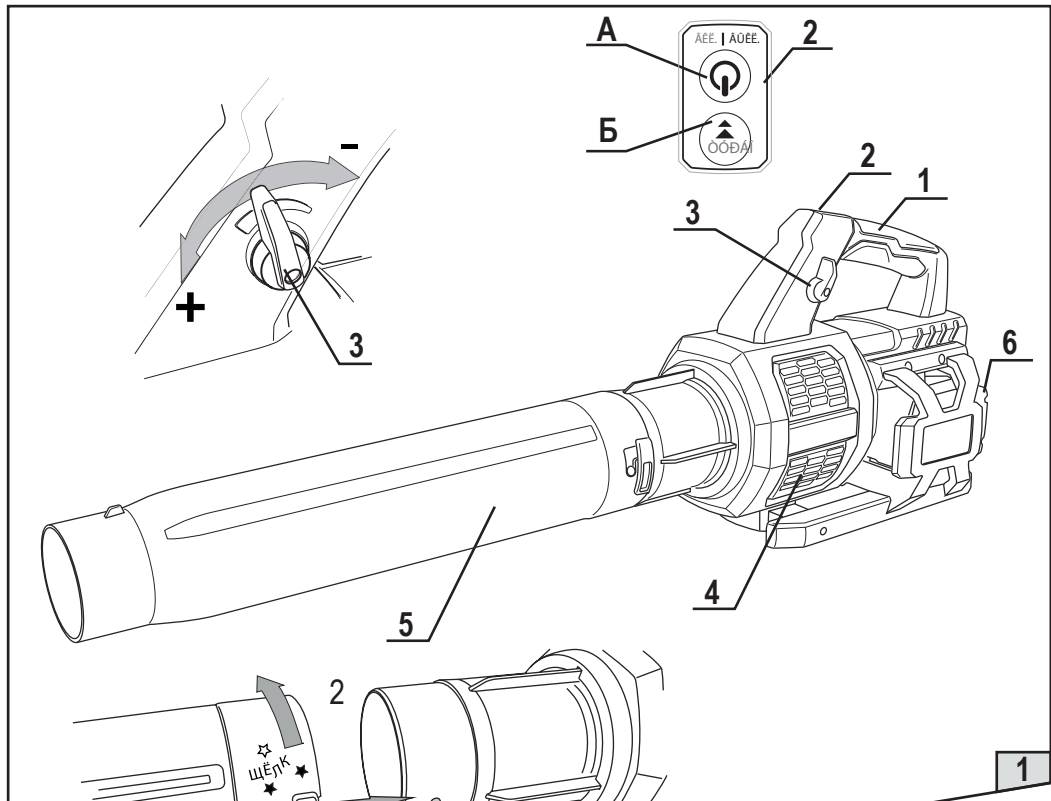
(RUS)

**ВОЗДУХОДУВКА АККУМУЛЯТОРНАЯ**

**ВА-250/36В**

(RUS)

**РУКОВОДСТВО ПО ЭКСПЛУАТАЦИИ  
И ИНСТРУКЦИЯ ПО БЕЗОПАСНОСТИ**



1

2

**Уважаемый потребитель!**

При покупке машины ручной электрической (электроинструмента):

- требуйте проверки её исправности путем пробного включения, а также комплектности согласно сведениям соответствующего раздела настоящего руководства по эксплуатации;
- убедитесь, что гарантийный талон оформлен должным образом, содержит дату продажи, штамп магазина и подпись продавца.

Перед первым включением машины внимательно изучите настоящее руководство и строго выполняйте его требования в процессе эксплуатации машины. Сохраняйте данное руководство в течение всего срока службы Вашей машины.



**Помните:**  
электроинструмент является источником повышенной опасности!

**ГАРАНТИЙНЫЕ ОБЯЗАТЕЛЬСТВА ПРОИЗВОДИТЕЛЯ**

Производитель гарантирует работоспособность машины в соответствии с требованиями технических условий изготовителя.

Гарантийный срок эксплуатации машины составляет 2 года со дня продажи её потребителю. В случае выхода машины из строя в течение гарантийного срока по вине изготовителя владелец имеет право на её бесплатный ремонт при предъявлении оформленного соответствующим образом гарантийного талона.

Условия и правила гарантийного ремонта изложены в гарантийном талоне на машину. Ремонт осуществляется в уполномоченных ремонтных мастерских, список которых приведён в гарантийном талоне.

# ИНСТРУКЦИЯ ПО БЕЗОПАСНОСТИ

1

## ОБЩИЕ УКАЗАНИЯ МЕР БЕЗОПАСНОСТИ



**ВНИМАНИЕ!** Прочтите все предупреждения и указания мер безопасности и все инструкции. Невыполнение предупреждений и инструкций может привести к поражению электрическим током, пожару и (или) серьезным повреждениям.

**Сохраните все предупреждения и инструкции для того, чтобы можно было обратиться к ним в дальнейшем.**

Термин “электрическая машина” используется для обозначения Вашей машины с электрическим приводом, работающим от сети (снабженного шнуром) или машины с электрическим приводом, работающим от аккумуляторных батарей.

### 1) Безопасность рабочего места

**а) Содержите рабочее место в чистоте и обеспечьте его хорошее освещение.** Если рабочее место загромождено или плохо освещено, это может привести к несчастным случаям.

**б) Не следует эксплуатировать электрические машины в взрывоопасной среде (например, в присутствии воспламеняющихся жидкостей, газов или пыли).** Машины с электрическим приводом являются источником искр, которые могут привести к возгоранию пыли или паров.

**с) Не подпускайте детей и посторонних лиц к электрической машине в процессе её работы.** Отвлечение внимания может привести Вас к потере контроля над машиной.

### 2) Электрическая безопасность

**а) Штепсельные вилки электрических машин (зарядных устройств) должны подходить под розетки. Никогда не изменяйте конструкцию штепсельной вилки каким-либо образом. Не используйте каких-либо переходников для машин с заземляющим проводом.** Использование оригинальных вилок и соответствующих розеток уменьшит риск поражения электрическим током;

**б) Не допускайте контакта тела с заземленными поверхностями, такими, как трубы, радиаторы, плиты и холодильники.** Существует повышенный риск поражения электрическим током, если Вашето тело заземлено.

**с) Не подвергайте электрические машины воздействию дождя и не держите их во влажных условиях.** Вода, попадая в электрическую машину, увеличивает риск поражения электрическим током.

**д) Обращайтесь аккуратно со шнуром. Никогда не используйте шнур для переноса, перетаскивания электрической машины (зарядного устройства) и вытаскивания вилки из розетки. Исключите воздействие на электрический шнур тепла, масла, острых кромок или движущихся частей.**

Поврежденные или скрученные шнуры увеличивают риск поражения электрическим током;

**е) При эксплуатации электрической машины (зарядного устройства) на открытом воздухе пользуйтесь удлинителем, пригодным для использования на открытом воздухе.** Применение шнура, предназначенного для использования на открытом воздухе, уменьшает риск поражения электрическим током;

**ф) Если нельзя избежать эксплуатации электрической машины (зарядного устройства) во влажных условиях, используйте источник питания, снабженный устройством защитного отключения (УЗО).** Использование УЗО уменьшает риск поражения электрическим током.

### 3) Личная безопасность

**а) Будьте бдительны, следите за своими действиями и руководствуйтесь здравым смыслом при эксплуатации электрических машин. Не пользуйтесь электрическими машинами, если Вы устали, находитесь под действием наркотических средств, алкоголя или лекарственных препаратов.**

Кратковременная потеря концентрации внимания при эксплуатации электрических машин может привести к серьезным повреждениям.

**б) Пользуйтесь индивидуальными защитными средствами. Всегда надевайте средства для защиты глаз.** Защитные средства - такие, как маски, предохраняющие от пыли, обувь, предохраняющая от скольжения, каска или средства защиты ушей, используемые в соответствующих условиях - уменьшат опасность получения повреждений.

**с) Не допускайте случайного включения машин. Обеспечьте, чтобы выключатель находился в положении «Отключено» перед подсоединением к сети и (или) к аккумуляторной батарее и при подъеме и переноске электрической машины.** Если при переноске электрической машины палец находится на выключателе или происходит подключение к сети (подсоединение к аккумуляторной батарее) электрической машины, у которой выключатель находится в положении «Включено», это может привести к несчастному случаю;

**д) Перед включением электрической машины удалите все регулировочные или гаечные ключи.**

Ключ, оставленный во вращающей части электрической машины, может привести к травмированию оператора.

**е) При работе не пытайтесь дотянуться до чего-либо, всегда сохраняйте устойчивое положение.** Это позволит обеспечить лучший контроль над машиной в экстремальных ситуациях.

**ф) Одевайтесь надлежащим образом.** Не носите свободной одежды или ювелирных изделий. Не приближайте свои волосы, одежду и перчатки к движущимся частям машины. Свободная одежда, ювелирные изделия и длинные волосы могут попасть в движущиеся части.

**г) Если предусмотрены средства для подсоединения к оборудованию для отсоса и сбора пыли, обеспечьте их надлежащее присоединение и эксплуатацию.** Сбор пыли может уменьшить опасности, связанные с пылью.

#### **4) Эксплуатация и уход за электрической машиной**

**а) Не перегружайте электрическую машину.** Используйте электрическую машину соответствующего назначения для выполнения необходимой вам работы. Лучше и безопаснее выполнять электрической машиной ту работу, на которую она рассчитана;

**б) Не используйте электрическую машину, если ее выключатель неисправен (не включает или не выключает).** Любая электрическая машина, которая не может управляться с помощью выключателя, представляет опасность и подлежит ремонту;

**с) Отсоедините вилку от источника питания и (или) аккумуляторную батарею от электрической машины перед выполнением каких-либо регулировок, заменой принадлежностей или помещением ее на хранение.** Подобные превентивные меры безопасности уменьшают риск случайного включения электрической машины;

**д) Храните неработающую электрическую машину в месте, недоступном для детей, и не разрешайте лицам, не знакомым с электрической машиной или настоящей инструкцией, пользоваться электрической машиной.** Электрические машины представляют опасность в руках неквалифицированных пользователей;

**е) обеспечьте техническое обслуживание электрических машин.** Проверьте электрическую машину на предмет правильности соединения и закрепления движущихся частей, поломки деталей и иных несоответствий, которые могут повлиять на работу. В случае неисправности отремонтируйте электрическую машину перед использованием. Часто несчастные случаи происходят из-за плохого обслуживания электрической машины;

**ф) храните режущие инструменты в заточенном и чистом состоянии.** Режущие инструменты с острыми кромками, обслуживаемые надлежащим образом, реже заклинивают, ими легче управлять;

**г) используйте электрические машины, приспособления, инструмент и пр. в соответствии с настоящей инструкцией с учетом условий и характера выполняемой работы.** Использование электрической машины для выполнения операций, на которые она не рассчитана, может создать опасную ситуацию.

#### **5) Эксплуатация и уход за аккумуляторной машиной**

**а) Перезарядку следует осуществлять, используя зарядное устройство, указанное**

изготовителем. Зарядное устройство, которое годится для одного типа аккумуляторной батареи, может вызвать пожар при использовании другого типа батареи;

b) **Питание машин следует осуществлять только от аккумуляторных батарей, имеющих специальное обозначение.** Использование любых других батарей может привести к повреждениям и пожару;

c) **Если аккумуляторная батарея не используется, ее следует хранить отдельно от других металлических предметов, таких, как скрепки для бумаг, монеты, ключи, гвозди, винты и т.п., которые могут закортить контактные выводы.** Короткое замыкание контактных выводов может вызвать ожоги или пожар;

d) **В случае неправильной эксплуатации жидкий электролит может вытечь из аккумуляторной батареи; избегайте контакта с электролитом.** При случайном контакте с электролитом смойте его водой. Если электролит попадет в глаза, кроме промывки глаз водой обратитесь за медицинской помощью. Течь электролита из аккумуляторной батареи может вызвать раздражение или ожоги.

**ДОПОЛНИТЕЛЬНО:**

e) **Машина имеет автономный источник питания (аккумуляторную батарею) и всегда готова к работе.** Избегайте случайных нажатий на клавишу выключателя - это может привести к травмам и иным повреждениям.

f) **Не вскрывайте аккумуляторную батарею, при этом возникает опасность короткого замыкания, что может привести к возникновению пожара или взрыва.**

h) **Защищайте аккумуляторную батарею от воздействия высоких температур, сильного солнца и огня.**

i) **При повреждении и неправильной эксплуатации аккумуляторной батареи может выделиться газ. Обеспечьте приток свежего воздуха.** Газы могут вызвать раздражение дыхательных путей, при возникновении жалоб обратитесь к врачу.

**6) Обслуживание**

a) **Обслуживание вашей машины должно быть поручено квалифицированному ремонтнику, использующему только идентичные сменные детали.** Это позволит сохранить безопасность вашей машины.

**2**

**МЕРЫ БЕЗОПАСНОСТИ ПРИ РАБОТЕ ВОЗДУХОДУВКОЙ САДОВОЙ**

Рекомендуется работа с применением средств индивидуальной защиты и ограничением времени работы. Не допускайте посторонних ближе 10 м. к рабочим местам.

a) Осматривайте машину перед каждым использованием на предмет отсутствующих, изношенных, поврежденных или расшатанных частей. Не машину изделие до устранения этих неисправностей.

b) Устанавливайте воздуходувку только на чистую и твердую поверхность. Мусор, песок, камни, трава, грязь, и т.д. могут быть втянуты потоком воздуха и выброшены через сопло, причинив серьезные травмы оператору или посторонним лицам.

c) Избегайте опасной среды. Не используйте изделие в невентилируемых помещениях или там, где присутствуют взрывоопасные пары.

d) Не пытайтесь использовать изделие на шатких поверхностях – крутых склонах, лестницах, крышах, деревьях, и т.д. Обеспечьте сцепление с твердой поверхностью.

e) **Никогда не помещайте какие-либо объекты в сопло; никогда не направляйте сопло на людей, животных, стекло, а так же на твердые объекты, как деревья, автомобили, стены и т.д.** Поток выбрасываемого воздуха может причинить серьезные травмы людям или животным.

f) **Никогда не начинайте работу без присоединения насадок.** При использовании воздуходувки, всегда устанавливайте нагнетательные трубки.

g) Проверяйте воздухозаборные отверстия, нагнетательные трубки, только при остановленном двигателе.

h) **Во избежание распространения огня, не используйте изделие в непосредственной близости от костров, каминов, мест для барбекю, пепельниц и т.д.**

и) Используйте воздуходувку только для обозначенных в настоящем руководстве целей.

3

### ОСОБЫЕ УКАЗАНИЯ МЕР БЕЗОПАСНОСТИ ДЛЯ АККУМУЛЯТОРНЫХ БАТАРЕЙ

h) **Не вскрывайте аккумулятор. При этом возникает опасность короткого замыкания. Не замыкайте клеммы батареи накоротко.** Короткое замыкание может привести к возгоранию или взрыву и нанести серьезный вред окружающим.

и) **Защищайте аккумулятор от воздействия высоких температур, сильного солнца и огня.** Нагрев свыше 130°C может вызвать взрыв.

j) **При повреждении или ненадлежащем использовании аккумулятора может выделяться газ.** Газы могут вызвать раздражение дыхательных путей. Обеспечьте приток свежего воздуха и при возникновении жалоб обратитесь к врачу.

к) **При неправильном использовании из аккумулятора может потечь жидкость.** Избегайте соприкосновения с ней. Вытекающая жидкость может привести к раздражению кожи или к ожогам. При случайном контакте промойте водой с мылом места контакта. Если эта жидкость попала в глаза, то дополнительно обратитесь к врачу.

l) **Заряжайте аккумуляторы только в зарядных устройствах, рекомендованных изготовителем.** Зарядное устройство, предусмотренное для определённого вида аккумуляторов, может привести к пожарной опасности при использовании его с другими аккумуляторами.

м) **Применяйте в машинах только предусмотренные для неё аккумуляторы.** Использование других аккумуляторов может привести к травмам и опасности пожара.

н) **Не замыкайте клеммы аккумуляторной батареи накоротко.** Неиспользуемую аккумуляторную батарею держите на удалении от металлических предметов (скрепок, ключей, гвоздей, шурупов, монет и пр.), которые могут замкнуть клеммы батареи друг на друга. Короткое замыкание клемм может привести к возгоранию или взрыву и нанести серьезный вред окружающим.

о) **Не пользуйтесь повреждённой или изменённой аккумуляторной батареей.** Повреждённые или изменённые аккумуляторы могут вести себя непредсказуемо и приводить к пожару или взрыву либо создавать опасность телесных повреждений.

р) **Использование способов зарядки, не предусмотренных настоящим руководством, может стать причиной поломки батареи или травмы пользователя.**

q) **Не оставляйте на длительное хранение аккумуляторные литий-ионные батареи в разряженном состоянии.** Это может привести к потере ёмкости батареи и выходу её из строя.

г) **Рекомендуемая температура окружающей среды при зарядке составляет от +5°C до +40°C.** Запрещается производить зарядку батареи при отрицательной температуре окружающей среды.

с) **После окончания процесса зарядки на оставляйте батарею надолго подключенной к зарядному устройству.** Это может привести к перегреву батареи и нарушению герметичности элементов.

## СВЕДЕНИЯ О СООТВЕТСТВИИ ПРОДУКЦИИ

Воздуходувка аккумуляторная марки «ИНТЕРСКОЛ» соответствует требованиям технических регламентов Таможенного союза и Евразийского экономического союза:

ТР ТС № 010/2011 «О безопасности машин и оборудования»

ТР ТС № 020/2011 «Об электромагнитной совместимости технических средств»

ТР ЕАЭС № 037/2016 «Об ограничении применения опасных веществ в изделиях электротехники и радиоэлектроники».

Документы, подтверждающие соответствие данной продукции, размещены на сайте [www.interskol.ru](http://www.interskol.ru).

Изготовитель:

«Shanghai Joye Import and Export Co., Ltd.»

Room 2102, City Gateway Plaza, 398, North Caoxi Road, Xuhui, Shanghai, 200030, PRC

Уполномоченное лицо изготовителя:

ООО «КПС-Трейд»

Место нахождения: Россия, 141402, Московская область, г/о Химки, ул. Ленинградская, строение 25, помещение 10.

Тел. горячей линии 8-800-333-03-30

Официальный сайт поставщика: [www.interskol.ru](http://www.interskol.ru)

Сделано в КНР

Дата изготовления: см. маркировку изделия.

## УСЛОВНЫЕ ОБОЗНАЧЕНИЯ

	Прочтите руководство по эксплуатации
	Внимание! Опасность.
	Знак обращения продукции на рынке государств-членов Таможенного союза
	Утилизируйте отходы.
	Не бросайте батарею в водоёмы.
	Не бросайте батарею в огонь.
	Не выбрасывайте вместе с бытовым мусором.
	Постоянный ток.
	Переменный ток.
	Напряжение, В.
	Использовать защитные средства для глаз и органов слуха
	Осторожно вращающийся вентилятор
	Опасайтесь движущихся частей
	Остерегайтесь отброшенных предметов и рикошета.
	Не допускайте людей в рабочую зону.
	Запрещается использовать машину в дождь или оставлять её на улице во время дождя.

## РУКОВОДСТВО ПО ЭКСПЛУАТАЦИИ

**1**

### ОБЩИЕ СВЕДЕНИЯ

1.1. Воздуходувка аккумуляторная (далее по тексту «воздуходувка», «машина») предназначена для сдувания и устранения опавшей листвы, остатков травы с тротуара, проезжей части, садового участка и т.д.

1.2. Воздуходувка предназначена для бытового применения в районах с умеренным климатом при температуре окружающей среды от -5°С до +35°С, относительной влажности воздуха не более 80% и отсутствии прямого воздействия атмосферных осадков и чрезмерной запылённости воздуха.

1.3. Воздуходувка соответствует техническим условиям изготовителя.

1.4. Настоящее Руководство содержит сведения и требования, необходимые и достаточные для надёжной, эффективной и безопасной эксплуатации машины.

В связи с постоянной деятельностью по совершенствованию машины, изготовитель оставляет за собой право вносить в её конструкцию незначительные изменения, не отражённые в настоящем паспорте и не влияющие на эффективную и безопасную работу.

**2**

### ТЕХНИЧЕСКИЕ ХАРАКТЕРИСТИКИ

Наименование параметра	BA-250/36В
Номинальное напряжение, В $\equiv$	36
Номинальный ток, А	8
Скорость потока, км/ч	83...130/198
Максимальный объем воздуха, м <sup>3</sup> /ч	348...558/852
Режим работы по ГОСТ 12.2.013.0-91	продолжительный
Плавный пуск	да
Защита от перегрузки	да
Защита падения и превышения напряжения	да
Масса согласно процедуре EPTA 01/2003, кг	2,8
Средний уровень звукового давления, L <sub>ра</sub> , dB(A)	98
Средний уровень звуковой мощности, L <sub>wa</sub> , dB(A)	108
Габаритные размеры, мм:	950x290x190
Установленный срок службы, лет*	3
Установленный срок хранения машины, лет**	5

\* Назначенный срок службы при профессиональном использовании.

\*\* Назначенный срок хранения - срок с даты изготовления до продажи изделия пользователю.

Батарея аккумуляторная	арт.2400.021/2шт	арт.2400.121/2шт
Тип элемента	Литий-ионный	
Номинальное напряжение, В $\equiv$	18	
Ёмкость, А·час	4,0	
Масса, кг, не более	0,60	
Габаритные размеры (ДхШхВ),мм	115x74x62	

Указанные в таблице батареи взаимозаменяемы.

**3**

### КОМПЛЕКТ ПОСТАВКИ

В комплект поставки машины входит:

Наименование	BA-250/36В
Воздуходувка аккумуляторная	1
Нагнетательная труба	1

Наименование	ВА-250/36В
Руководство по эксплуатации и Инструкция по безопасности	1
Упаковка картонная	1

Комплектация модели может меняться изготовителем.

## 4

## УСТРОЙСТВО И ПРИНЦИП РАБОТЫ

Общий вид машины представлен на рисунке 1.

- 1 - Рукоятка;
- 2 - Выключатель;
- 3 - Регулятор мощности;
- 4 - Воздухозаборные отверстия;
- 5 - Нагнетательная труба;
- 6 - Батарея аккумуляторная;
- 7 - Устойство зарядное;
- 8 - Индикатор сети (красный);
- 9 - Индикатор заряда (зеленый)

#### 4.1 Конструкция.

4.1.1 Воздуходувка аккумуляторная состоит из пластмассового корпуса, в котором размещён безколлекторный электродвигатель постоянного тока, служащий приводом крыльчатки вентилятора, пластиковой нагнетательной трубой 5 и аккумуляторном блоком.

4.1.4 Включение машины осуществляется нажатием на клавишу А главного выключателя

2. Плавное изменение мощности осуществляется рычагом 3.

4.1.5 Воздуходувка оборудована функцией повышенной мощности "ТУРБО" включение и выключение осуществляется кнопкой Б выключателя 2.

#### 4.1.6. Процесс зарядки

Зарядку аккумуляторной батареи следует производить с помощью внешнего зарядного устройства, поставляемого отдельно от машины. Для аккумуляторных батарей арт. 2400.021 и 2400.121 используются зарядные устройства «ИНТЕРСКОЛ» арт.2401.026 или арт.2401.126.

Порядок зарядки аккумуляторной батареи см. в Руководстве по эксплуатации зарядного устройства.

Машина имеет функцию автоматического отключения при критическом разряде батареи.



**Внимание!** После автоматического отключения машины не пытайтесь сразу нажимать на клавишу выключателя: в результате таких действий батарея может быть повреждена.

## 5

## ПОДГОТОВКА К РАБОТЕ И ПОРЯДОК РАБОТЫ

#### 5.1 Перед началом эксплуатации необходимо:

- осмотреть и убедиться в ее комплектности и отсутствии внешних повреждений;
- протереть корпус насухо;
- после транспортировки в зимних условиях перед включением выдержать при комнатной температуре до полного высыхания водного конденсата;
- после длительного перерыва (особенно при эксплуатации в условиях низких температур), необходимо прогреть машину работой на холостом ходу.

#### 5.2 Регулировки и настройки.

5.2.1 Установка нагнетательной трубы.

Установка нагнетательной трубы выполняйте на отключенной машине!

Для установки нагнетательной трубы.

1. Совместите выступ корпуса с пазом трубы.
2. Вставьте трубу и поворачивайте её против часовой стрелки до характерного звука.
3. Проверьте надежность крепления.

#### 5.3 Приступая к работе, следует:

- проверить выполнение всех требований безопасности;
- проверить исправность используемого инструмента;
- проверить надлежащее состояние рабочих мест.

#### 5.4 Во время работы:

- следите, чтобы на ручках отсутствовала влага или масло;
- следите за состоянием инструмента и нагревом электродвигателя;
- оберегайте машину от воздействия интенсивных источников тепла и химически активных веществ, а также от попадания жидкостей и посторонних твердых предметов внутрь корпуса;
- не допускайте механических повреждений воздуходувки (ударов, падений и т.п.);
- не допускайте перегрева наружных частей. При чрезмерном нагреве прекратить работу до остывания;

- выключайте машину с помощью выключателя перед отсоединением батареи.

##### 5.4.1 Пуск и остановка воздуходувки

- установите аккумуляторную батарею;
- спланируйте маршрут движения, убедитесь в том, что на нем нет препятствий и опасных объектов/предметов, не находятся посторонние люди, дети или животные;

- перед включением воздуходувки займите устойчивое положение;
- нажмите на клавишу А главного выключателя 2;
- для остановки машины повторно нажмите клавишу А главного выключателя 2.

##### 5.4.2 Регулировка мощности

Максимальный объем воздуха можно регулировать, передвигая рычаг регулировки. Изменение допускается производить даже во время работы инструмента.



**ВНИМАНИЕ!** Рычаг регулировки мощности можно передвигать только до упора. Не пытайтесь передвинуть его дальше, так как функция регулировки может выйти из строя.

При работе в высокотемпературных условиях инструмент может остановиться из-за срабатывания системы защиты от перегрева. В таком случае дайте инструменту остыть. Не устанавливайте максимальную мощность в высокотемпературных условиях.

##### 5.4.3 Режим "ТУРБО"

При режимах работы, когда воздуходувка, на допустимых мощностях не справляется, на машине предусмотрен режим «ТУРБО».

Режим «ТУРБО» включается нажатием клавиши Б на выключателе 2, отключение режима произойдет автоматически, при отпуске клавиши Б.



**ВНИМАНИЕ!** Долгое время работы на максимальной мощности и частое использование режима «ТУРБО», может снизить время работы аккумуляторной батареи, а также стать причиной быстрого износа деталей машины.

#### 5.5 По окончании работы:

- отсоедините батарею;
- очистите воздуходувку и дополнительные принадлежности от грязи;

## 6

## ОБСЛУЖИВАНИЕ

### 6.1. ВОЗМОЖНЫЕ НЕИСПРАВНОСТИ

Неисправность	Вероятная причина	Способ устранения
Машина не включается.	Разряжена аккумуляторная батарея.	Установить заряженную батарею.
	Неисправен выключатель.	
	Неисправен электродвигатель.	
Повышенный шум.	Износ/поломка деталей, посторонние предметы.	Обратиться в мастерскую.

Батарея не набирает необходимый заряд.	Снижение ёмкости батареи..	Заменить батарею.
Батарея не заряжается, индикатор не горит.	Неисправность зарядного устройства или батареи.	Обратиться в мастерскую.



**Все виды ремонта и технического обслуживания машины должны производиться квалифицированным персоналом уполномоченных ремонтных мастерских.**

## 6.2. ЗАМЕНА ДЕТАЛЕЙ



**Внимание! При ремонте машины должны использоваться только оригинальные запасные части!**

## 6.3. Техническое обслуживание

Регулярное техническое обслуживание - гарантия продолжительной работы машины.

Техническое обслуживание проводите предварительно отключив машину от электросети.

После работы необходимо очистить корпус от загрязнений, отсоединить нагнетательную трубу. Следите, чтобы вентиляционные окна были свободными и чистыми.



**Внимание! При самостоятельной разборке машины в течение гарантийного срока эксплуатации Вы лишаетесь права на гарантийный ремонт машины.**

7

## ШУМ И ВИБРАЦИЯ

Указанный в настоящем руководстве уровень шума и вибрации измерен по методике, установленной соответствующим стандартом, и может быть использован для сравнения. Однако если машина будет использована для выполнения других работ, не рекомендованных настоящим руководством, или с применением рабочих инструментов, не предусмотренных изготовителем, а также если техническое обслуживание машины производится не должным образом, то уровень вибрации может быть выше.

8

## ХРАНЕНИЕ, ТРАНСПОРТИРОВАНИЕ И РЕАЛИЗАЦИЯ

8.1. Машину необходимо хранить в сухом проветриваемом помещении, защищённом от прямых солнечных лучей и атмосферных осадков. Рекомендуется хранить машину в фирменной упаковке, при температуре окружающей среды от  $-20^{\circ}\text{C}$  до  $+45^{\circ}\text{C}$  и относительной влажности воздуха не более 85%.

8.2. Транспортируйте машину в фирменной упаковке. Перед помещением машины в упаковку снимите рабочий инструмент и аккумуляторную батарею. Транспортировка должна осуществляться при температуре окружающей среды от  $-20^{\circ}\text{C}$  до  $+40^{\circ}\text{C}$ .

8.3. Реализация машины может осуществляться через розничную торговую сеть по общим правилам торговли непродовольственными товарами, а также на условиях прямых поставок оптовым покупателям со склада продавца (импортёра).

9

## ПРИНАДЛЕЖНОСТИ И ИНСТРУМЕНТ

Для эффективной и безопасной работы машиной используйте только те принадлежности и инструменты, которые рекомендованы поставщиком (изготовителем). Каталог данных материалов можно найти на официальном сайте ТМ «ИНТЕРСКОЛ».

10

## УТИЛИЗАЦИЯ

Машина, выработавшая назначенный срок службы, подлежит утилизации в соответствии с правилами, установленными природоохранным и иным законодательством страны, в которой машина эксплуатируется.





---

ООО «КЛС-Трейд»  
141402, МО, г/о Химки, ул. Ленинградская, стр. 25,  
пом.10

699.00.01.01.00Р  
В: 31052021