

***fubag***

Триммер аккумуляторный  
Cordless brushcutter

**FTA 33T**

Инструкция по эксплуатации



[www.fubag.ru](http://www.fubag.ru)

## Прочтите все инструкции

### **⚠ ПРЕДУПРЕЖДЕНИЕ**

При использовании электрических садовых приборов всегда следует соблюдать основные меры предосторожности, чтобы снизить риск возгорания, поражения электрическим током и получения травм.

- Избегайте опасной среды – Не используйте приборы в сырых или влажных местах.
- Не используйте во время дождя.
- Не подпускайте детей – все посетители должны находиться на расстоянии от рабочей зоны.
- Используйте средства индивидуальной защиты (например, спецодежду). Не носите свободную одежду и украшения. Они могут застревать в движущихся частях. При работе на открытом воздухе рекомендуется использовать резиновые перчатки и прочную обувь. Носите головной убор, чтобы спрятать длинные волосы.
- Используйте защитные очки – всегда используйте лицевую или противопылевую маску, если работа связана с пылью.
- Используйте прибор правильно – не используйте прибор для выполнения каких-либо работ, кроме тех, для которых он предназначен.
- Избегайте непреднамеренного включения – не переносите подключенный прибор, держа палец на переключателе. При подключении убедитесь, что переключатель в выключенном положении.
- Не прикладывайте усилий к прибору – он выполнит работу лучше и с меньшей вероятностью риска получения травмы при той скорости, для которой он был разработан.
- Не превышайте диапазон безопасных движений – всегда держите соответствующую опору и равновесие.
- Будьте бдительны – следите за тем, что вы делаете. Руководствуйтесь правилами и техникой безопасности. Не работайте с триммером, когда вы устали.
- Храните неработающие приборы в помещении – когда приборы не используются, их следует хранить в помещении в сухом, высоком или закрытом месте – в недоступном для детей.
- Бережно ухаживайте за прибором – держите режущую кромку острой и чистой для наилучшей работы и снижения риска травм. Следуйте инструкциям по смазке и замене принадлежностей. Периодически осматривайте шнур прибора, и если он поврежден, отдайте его на ремонт в авторизованный сервисный центр. Периодически осматривайте удлинители и заменяйте их в случае повреждения. Ручки должны быть сухими, чистыми, без масла и жира.
- Проверьте на поврежденные детали – перед дальнейшим использованием прибора следует тщательно проверить защитный кожух или другую деталь на наличие повреждений, чтобы убедиться, что она будет работать правильно и выполнять предусмотренную функцию. Проверять выравнивание движущихся частей, заедание движущихся частей, поломку частей, установку и любые другие условия, которые могут повлиять на их работу. Кожух или другую часть, которая повреждена, необходимо надлежащим образом отремонтировать или заменить в авторизованном сервисном центре, если иное не указано в данном руководстве по эксплуатации.
- Не эксплуатировать инструмент при дожде, а так же не допускайте попадание влаги в зарядное устройство.
- Перед обслуживанием, чисткой или удалением материала из садового инструмента извлеките или отсоедините аккумулятор.

- Используйте только аккумуляторы указанного типа и размера.
- Не выбрасывайте аккумулятор(ы) в огонь. Элемент может взорваться. Ознакомьтесь с местными нормами и правилами для возможных специальных инструкций по утилизации.
- Не открывайте и не разбирайте аккумулятор(ы). Выделившийся электролит является коррозионным и может вызвать повреждение глаз или кожи. При проглатывании может быть токсичен.
- Соблюдайте осторожность при обращении с аккумуляторами, чтобы не закоротить аккумулятор токопроводящими материалами, такими как кольца, браслеты и ключи. Аккумулятор или проводник могут перегреться и вызвать ожоги.

## **1. Правила безопасной эксплуатации**

### **1.1. Обучение**

- а) Внимательно прочтите инструкцию. Ознакомьтесь с элементами управления и надлежащим использованием машины.
- б) Никогда не позволяйте использовать инструмент детям или посторонним лицам, не ознакомленным с данной инструкцией. Местными правилами могут быть установлены ограничения относительно возраста оператора.
- с) Помните, что оператор или пользователь несут ответственность при возникновении несчастных случаев с участием других людей и их имущества.

### **1.2. Подготовка**

- а) Перед использованием всегда визуально осматривайте инструмент на предмет поврежденных, отсутствующих или неправильно установленных ограждений или щитков.
- б) Никогда не пользуйтесь инструментом, если поблизости находятся посторонние лица, дети или домашние животные.

### **1.3. Эксплуатация**

- а) Во время работы с инструментом постоянно надевайте защиту для глаз и прочную обувь.
- б) избегайте эксплуатации инструмента в плохих погодных условиях, особенно когда существует риск удара молнии;
- с) Используйте инструмент только при дневном или хорошем искусственном освещении.
- д) Никогда не эксплуатируйте инструмент с поврежденными ограждениями или щитками или без установленных ограждений или щитков.
- е) Включайте двигатель только тогда, когда руки и ноги находятся на расстоянии от режущего инструмента.
- ф) Всегда отсоединяйте инструмент от аккумуляторной батареи
  - 1) всякий раз, когда инструмент остается без присмотра;
  - 2) перед прочисткой засора;
  - 3) перед проверкой, чисткой или работой с инструментом;
  - 4) после удара о посторонний предмет;
  - 5) каждый раз, когда инструмент начинает ненормально вибрировать.
- г) Следите за тем, чтобы не повредить ноги и руки режущими инструментами.
- h) Всегда следите за тем, чтобы вентиляционные отверстия были очищены от мусора.

## 2. Условные обозначения



Предупреждение, предостережение об опасности.



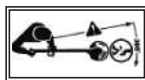
Прочитайте и соблюдайте все меры предосторожности, указанные в руководстве пользователя.



Защитные очки/маска, защитный шлем и средства защиты органов слуха.



Не подвергайте воздействию дождя.



Остерегайтесь попадания отброшенных или летящих предметов в посторонних. Держите посторонних людей на безопасном расстоянии от инструмента.



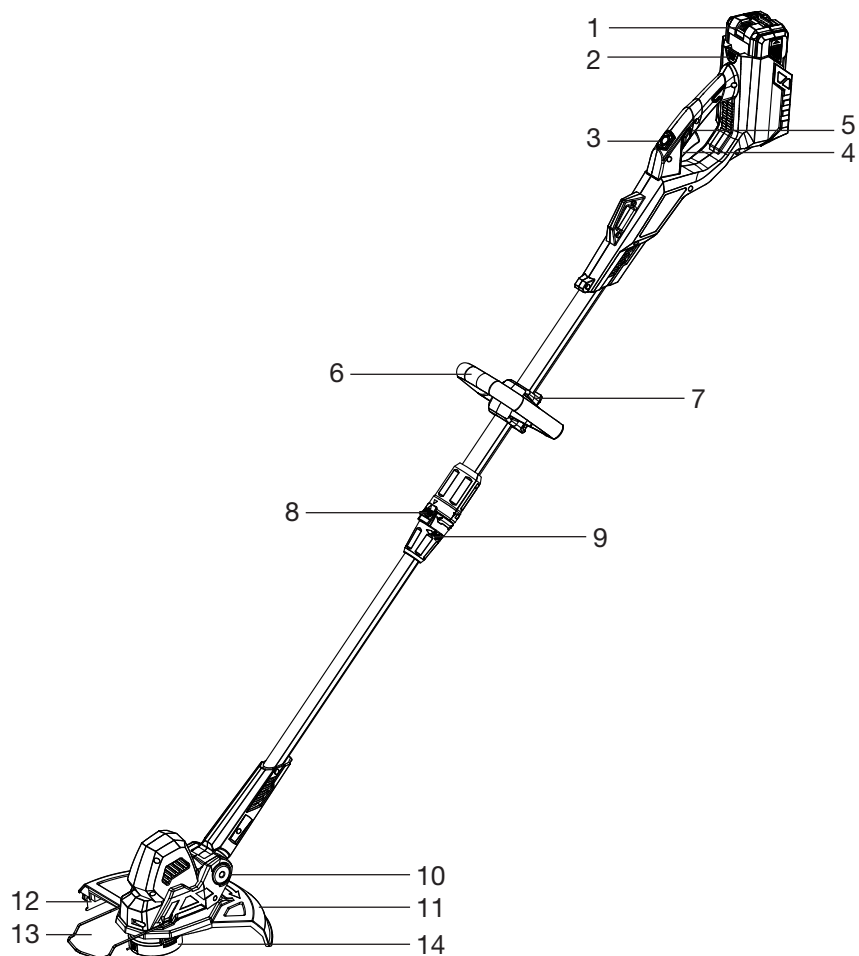
Отброшенные предметы могут срикошетить и привести к травмам или повреждению имущества. Носите защитную одежду и обувь.

Остерегайтесь падающих предметов. Следите, чтобы в зону работы не входили посторонние.



Остерегайтесь отбрасывания предметов вращающейся леской электротриммера!

### 3. Основные детали электрокосы с леской



1. Аккумулятор

2. Фиксатор аккумуляторной батареи

3. Главный переключатель

4. Защитный выключатель

5. Курковый переключатель

6. Вспомогательная ручка

7. Стопор

8. Кнопка регулировки

9. Кнопка функции блокировки втулки

10. Кнопка регулировки угла

11. Защитный кожух

12. Лезвие

13. Передний ограничитель

14. Шпуля с леской

## 4. Сборка

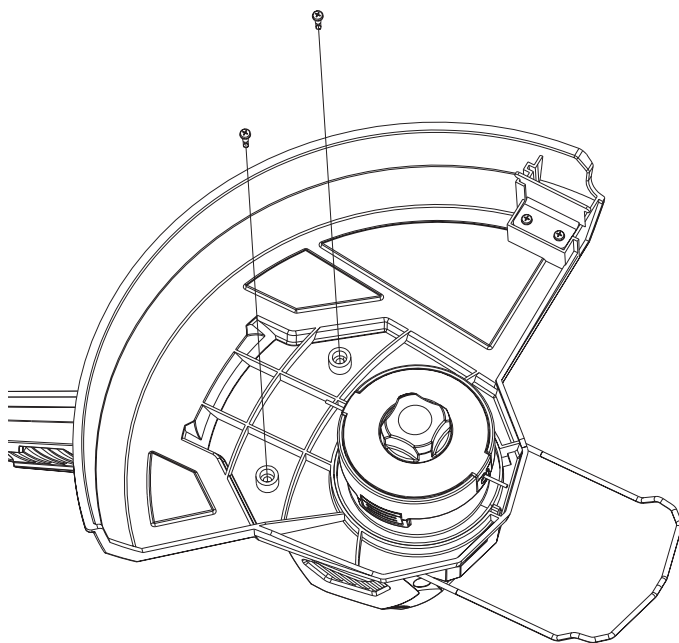
### **⚠ ПРЕДУПРЕЖДЕНИЕ**

- Извлекайте аккумуляторную батарею перед чисткой или обслуживанием инструмента, установкой колеса обрезчика или кожуха для защиты от остатков растений, а также перед выполнением любых регулировок инструмента, особенно вокруг головки с леской.
- Перед транспортировкой или хранением инструмента извлеките аккумуляторную батарею.

#### 4.1. Установка защитного кожуха

Защитный кожух является неотъемлемой частью инструмента и должен использоваться ВСЕГДА. В противном случае возможно повреждение электрокосы и травмирование оператора. Защитный кожух не устанавливается на электрокосу при его доставке, чтобы избежать повреждений при транспортировке.

Чтобы установить защитный кожух, совместите отверстие в кожухе с нижней стороной головки косы, как показано. Затяните винты (выделены на рисунке), чтобы закрепить защитный кожух на месте.



## 4.2. Перематывание катушки

Катушка поставляется с предварительно намотанной леской. Диаметр витой лески составляет 1,65 мм (0,065"), что обеспечивает хорошую производительность резки и снижает уровень шума. Для намотки новой лески на катушку следуйте приведенным ниже инструкциям. Чтобы снять головку с леской, нажмите и удерживайте кнопку фиксации вала и открутите головку против часовой стрелки.

Составляющие части головки с леской:



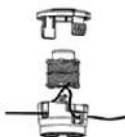
- Отрежьте кусок нейлоновой лески диаметром 1,65 мм (0,065") длиной не более 3м. Большое количество лески, может уменьшить время работы от аккумулятора (возможно, сначала вам будет легче тренироваться с меньшей длиной лески). Найдите центр лески и накиньте петлю на выемку в центральном фланце катушки. Намотайте леску на катушку в направлении, указанном стрелкой на катушке, держа каждый конец лески в своем канале. Держите леску натянутой по мере намотки, чтобы леска плавно наматывалась на катушку.



- Наматывайте леску на катушку, оставив около 20 см лески с каждой стороны.



- Держите леску натянутой и зажмите ее в выемках на нижнем фланце катушки, чтобы зафиксировать леску на месте, пока вы устанавливаете катушку в корпус.
- Меньший конец пружины входит в верхнюю часть катушки.
- Затем вставьте катушку и пружину в корпус, оставив концы лески выступающими из вырезов с каждой стороны.
- Наденьте направляющие на леску, как показано.
- Задвиньте на место. Сделайте то же самое с обеих сторон.
- Установите крышку на место, как показано на рисунке, и прижмите ее к корпусу, пока зажимы не защелкнутся.
- Потяните за оба конца лески, чтобы освободить их из пазов на катушке.



## 5. Эксплуатация

### **⚠ ВНИМАНИЕ**

- Перед началом эксплуатации данного инструмента убедитесь, что на головке установлен защитный кожух. Никогда не используйте установку без защитного кожуха.

### 5.1. Установка и извлечение аккумулятора

#### **⚠ ВНИМАНИЕ**

- Во избежание случайного срабатывания аккумулятор всегда должен быть извлечен, когда вы не используете инструмент, и особенно во время регулировки или транспортировки инструмента.

Чтобы вставить аккумулятор, вдвиньте его в подставку для аккумулятора на верхней части электрокосы, совместив ребра в подставке с пазами в аккумуляторе, пока он не защелкнется. Убедитесь, что аккумулятор надежно зафиксирован на месте.

Чтобы извлечь аккумулятор, нажмите и удерживайте защелку на задней части аккумуляторной батареи и сдвиньте аккумулятор в сторону от электрокосы.

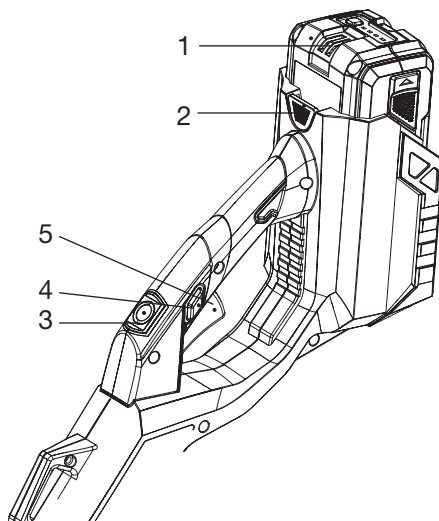
### 5.2. Пуск / остановка триммера:

Чтобы включить триммер:

- Проверьте заряд и надёжность фиксации аккумулятора.
- Нажмите на кнопку переключателя (3). Кнопка переключателя должна загореться зелёным цветом. Если происходит мигание кнопки, то возможны какие-то проблемы.
- Нажмите на переключатель блокировки (4), нажмите на основной выключатель (5). И можете приступить к работе.

Чтобы выключить триммер, отпустите курковый переключатель.

Имейте в виду, что катушка будет продолжать вращаться в течение короткого периода времени.



### 5.3. Регулировка длины лески

В процессе использования, леска изнашивается или может оборваться при ударе о камень или подобный твердый предмет. Чтобы увеличить длину лески, используйте красную кнопку которая находится на шпуле. Нажмите на нее и руками вытяните леску. Если длины не достаточно, повторно произведите операцию. Лишняя леска будет отрезана встроенным в кожух режущим ножом.

### 5.4. Рукоятка регулировки высоты

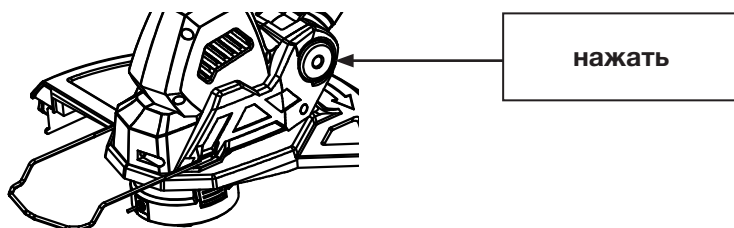
Вспомогательная ручка (5) регулируется по высоте. Чтобы переместить рукоятку, сначала отпустите красный зажим ручки на нижней стороне ручки. Передвиньте ручку на нужную высоту и зажмите в нужном положении.



### 5.5. Установка угла головки косы

Угол наклона головки косы может быть установлен в различные рабочие положения.

Нажмите кнопку «PUSH (НАЖАТЬ)» одной рукой и поверните головку косы в нужное положение. Отпустите кнопку «PUSH», и головка зафиксируется на месте. Есть 5 предустановленных фиксированных положений.



### 5.6. Установка длины ручки

Поверните стопорную втулку в направлении символа «разблокировка» примерно на пол-оборота. Сдвиньте нижнюю часть электрокосы вверх или вниз до желаемой длины. Зафиксируйте ее в нужном положении, повернув стопорную втулку в направлении символа «блокировка».



**разблокировка**

### **5.7. Режим кошения**

Имеется 2 рабочих положения: для обычного кошения (показано на рисунке А) и для обрезки (показано на рисунке В). Чтобы использовать электрокосу в режиме обрезки, сдвиньте оранжевую ручку фиксатора на стопорной втулке вперед и поверните нижнюю часть косы, пока оранжевая ручка не совместится со стрелкой. Отпустите ручку фиксации, и электрокоса перейдет в режим обрезки. Для возврата в нормальный режим кошения используйте тот же процесс.



## **6. Обслуживание, хранение и утилизация**

1. Перед проведением работ по техническому обслуживанию или чистке отсоедините инструмент от аккумуляторной батареи.
2. Когда инструмент не используется, храните его в недоступном для детей месте.
3. Используйте только рекомендованные производителем запасные части и принадлежности.
4. Для очистки инструмента извлеките аккумуляторную батарею и используйте только мягкое мыло и влажную ткань. Не погружайте инструмент в воду и не обливайте из шланга. Не допускайте попадания внутрь жидкости. Не очищайте с помощью мойки под давлением.
5. Регулярно осматривайте и обслуживайте инструмент. Поручайте ремонт инструмента только авторизованному ремонтному специалисту.
6. Перед сдачей прибора в утиль необходимо извлечь из него аккумулятор.
7. При извлечении аккумулятора, прибор должен быть отключен от электросети.
8. Аккумулятор подлежит безопасной утилизации.

**7. Технические характеристики модели**

Характеристики	<b>FTA 33T</b>
Напряжение аккумулятора	<b>40 В</b>
Оборотов без нагрузки	<b>7000 rpm</b>
Триммерная головка	<b>Полуавтоматическая</b>
Диаметр режущей лески	<b>не более 1,6 мм</b>
Диаметр кошения	<b>330 мм</b>
Вес (без аккумуляторной батареи)	<b>3,2 кг</b>
Уровень звуковой мощности	<b>96 дБ (А)</b>
Аккумуляторная батарея	<b>Литий-ионная – FA 2540, FA 4040</b>
Зарядное устройство аккумулятора	<b>FCH 2040 или FCH 5040</b>
* Эти инструкции следует использовать вместе с инструкцией по эксплуатации аккумуляторной батареи и зарядного устройства.	

## **8. Гарантийные обязательства**

Срок службы оборудования – 5 лет.

Срок службы аккумулятора – 2 года.

Гарантийный срок на оборудование указывается в прилагаемом сервисном талоне.

Гарантия относится к дефектам в материалах и узлах и не распространяется на компоненты, подверженные естественному износу и работы по техническому обслуживанию.

Гарантийному ремонту подлежат только очищенные от пыли и грязи аппараты в заводской упаковке, полностью укомплектованные, имеющие инструкцию по эксплуатации, гарантийный талон с указанием даты продажи, при наличии штампа магазина, заводского номера и оригиналов товарного и кассового чеков, выданных продавцом.

В течение гарантийного срока Сервисный центр устраняет за свой счёт выявленные производственные дефекты. Производитель снимает свои гарантийные обязательства и юридическую ответственность при несоблюдении потребителем инструкций по эксплуатации, самостоятельной разборки, ремонта и технического обслуживания аппарата, а также не несет никакой ответственности за причиненные травмы и нанесенный ущерб.

Момент начала действия гарантии определяется кассовым чеком или квитанцией, полученными при покупке. Сохраните эти документы.

Гарантийные обязательства не распространяются на части, подлежащие естественному износу, на случаи несоблюдения указаний руководства по эксплуатации, на повреждения вследствие некавалифицированного обращения, подключения, обслуживания или установки, а также на повреждения со стороны внешних факторов.

# СЕРВИСНЫЙ ТАЛОН

Внимание! Талон недействителен без печати продавца и при наличии незаполненных белых полей

Модель и краткое  
наименование изделия

Шифр/код/артикул  
изделия

Заводской номер изделия  
(при его отсутствии – код изготовителя)

S/N

Название фирмы-покупателя/  
Ф.И.О. покупателя (для частных лиц)

Название  
фирмы-продавца

Подпись продавца

Дата продажи

« \_\_\_\_ » \_\_\_\_\_ 20\_\_ г.

Место для печати или штампа продавца

Настоящим подтверждаю приёмку мной исправного изделия, указанного в настоящем Сервисном талоне, в полной комплектности, соответствующей предоставленной вместе с изделием инструкции по эксплуатации (на русском языке) и выражаю свое согласие с условиями гарантийного и сервисного обслуживания, указанными в настоящем Сервисном талоне. Изделие осмотрено мной, и его работоспособность проверена в моем присутствии, видимых повреждений не выявлено. Со всеми техническими характеристиками изделия, его функциональными возможностями и правилами эксплуатации ознакомлен(а).

Подпись покупателя

Срок сервисного обслуживания **24** месяца с даты продажи

## Сервисный случай №1

Дата получения:

« \_\_\_\_ » \_\_\_\_\_ 20\_\_ г.

Дата выдачи:

« \_\_\_\_ » \_\_\_\_\_ 20\_\_ г.

Подпись мастера и штамп мастерской

Вид поломки:

## Сервисный случай №2

Дата получения:

« \_\_\_\_ » \_\_\_\_\_ 20\_\_ г.

Дата выдачи:

« \_\_\_\_ » \_\_\_\_\_ 20\_\_ г.

Подпись мастера и штамп мастерской

Вид поломки:

**ВНИМАНИЕ:** перед тем, как приступить к эксплуатации оборудования, необходимо произвести подготовительные работы (в том числе первый пуск) согласно инструкции по эксплуатации. В противном случае гарантия не будет иметь силы. **Гарантия действительна только на территории Российской Федерации и стран Таможенного Союза.**

1. Для сервисного ремонта оборудования, приобретенного юридическим лицом, необходимо предоставить акт рекламации, подписанный руководителем организации и заверенный оригинальной печатью организации. Акт рекламации должен содержать следующие пункты: название и реквизиты организации; время и место составления акта; фамилии лиц, составивших акт, и их должности (не менее 3-х человек); время ввода оборудования в эксплуатацию; условия эксплуатации (характер выполняемых работ, количество отработанных часов до выявления неисправности, перечень проводимых регламентных работ); подробное описание выявленных недостатков и обстоятельств, при которых они обнаружены; заключение комиссии о причинах неисправности.
2. Акт рекламации на оборудование, приобретенное частным лицом, заполняется в сервисной мастерской.
3. Оборудование для сервисного ремонта принимается только в чистом виде. Обращаем ваше внимание, что при поступлении оборудования в сервисный центр (мастерскую) должны быть в наличии все комплектующие, включая соединительные кабели, аксессуары и расходные материалы. Для сервисного ремонта необходимо предъявить правильно заполненный данный талон. Обязательное наличие печати торгового предприятия и даты продажи оборудования. В случае поступления оборудования в сервисный центр без правильно заполненного сервисного талона, или в отсутствии талона, ремонт будет производиться платно.
4. Претензии по качеству оборудования принимаются в пределах срока, указанного в сервисном талоне. Для бензиновых электростанций, электростанций с дизельным двигателем с воздушным охлаждением и скоростью вращения 3 000 об/мин претензии по качеству оборудования принимаются в пределах срока, указанного в сервисном талоне, или при наработке не более 500 моточасов, что наступит ранее. При отсутствии даты продажи, срок исчисляется с даты изготовления или с даты отгрузки от производителя.
5. Предметом гарантии не является неполная комплектация, которая могла быть обнаружена при продаже оборудования. Претензии от третьих лиц не принимаются.
6. Сервисные обязательства не распространяются на неисправности оборудования, возникшие в результате:
  - несоблюдения пользователем предписаний инструкции по эксплуатации и условий данного талона;
  - механического повреждения, вызванного внешним воздействием;
  - применения оборудования не по назначению;
  - стихийного бедствия;
  - неблагоприятных атмосферных и иных внешних воздействий на оборудование, таких как дождь, снег, повышенная влажность, нагревание, агрессивные среды, несоответствие параметров питающей электросети указанным на оборудование;
  - использования принадлежностей, расходных материалов (в т.ч. топлива, топливных смесей, масел и смазок, не подходящих по условиям эксплуатации) и запчастей, не рекомендованных или не одобренных производителем;
  - наличия внутри оборудования посторонних предметов, насекомых, пыли, материалов и отходов производства, наличия на внутренних электронных компонентах токопроводящего налета и металлизированной пыли;
  - естественного, нормального износа деталей;
  - повреждений, возникших в результате небрежной транспортировки и хранения.
7. Сервисные обязательства не распространяются:
  - на оборудование, подвергнувшееся вскрытию, ремонту или модификации вне уполномоченной сервисной мастерской;
  - на оборудование, не прошедшее в процессе эксплуатации (хранения) соответствующее техобслуживание и/или профилактические работы, в сроки, указанные в руководстве по эксплуатации, в том числе на неисправности возникшие вследствие не затянутых или не обжатых силовых клемм на контактах и использование силовых электрокабелей без специальных клемм или наконечников;
  - на быстроизнашиваемые принадлежности, расходные материалы, узлы и запчасти, такие как приводные ремни, шкивы, уплотнения, сальники, манжеты, пневмоцилиндры, пневмоклапаны, регуляторы давления, транспортные колёса, угольные щетки, резиновые амортизаторы, ручные стартеры, фильтры, ножи, пилки, абразивы, диски, сверла, буры, зажимные патроны, свечи зажигания, глушители, лампочки, аккумуляторы, предохранители, предохранительные и трансмиссионные муфты, шпонки, распылители, форсунки и т.д.;
  - на комплектующие и аксессуары поставляющиеся в комплекте с оборудованием и не нарушающие его целостности, которые имеют отдельный гарантийный срок 14 дней.
  - на неисправности, возникшие в результате перегрузки оборудования, повлекшей выход из строя электродвигателя, генератора или других узлов и деталей. К безусловным признакам перегрузки относятся, помимо прочих: появление цветов побелости, деформация или оплавление деталей и узлов, потемнение или облуживание изоляции проводов электродвигателя под воздействием высокой температуры, залегание поршневых колец, задиры, потертости цаприны на рабочей поверхности цилиндра и поверхности поршня, разрушение или оплавление опорных подшипников и вкладышей цилиндра-поршневой группы, одновременное перегорание ротора и статора, обеих обмоток статора, разрушение предохранительных и трансмиссионных муфт, шпонки, шестерен, разрушение (перегорание) предохранителей;
  - на оборудование, эксплуатировавшееся в неблагоприятных условиях (механические примеси в воде, повышенная запыленность воздуха и т.п.) и/или с применением некачественных горюче-смазочных материалов;
  - на оборудование с поврежденным, или замененным вне уполномоченной сервисной мастерской, сетевым кабелем;
  - на оборудование с удаленным, стертým или измененным заводским номером, а также если данные на оборудование не соответствуют данным в талоне;
  - на профилактическое и техническое обслуживание оборудования, например, чистку, смазку, регулировку.
8. Данный талон дает пользователю оборудования право на бесплатный сервисный ремонт (устранение недостатков, возникших по вине производителя) в течение срока, указанного в талоне. В случаях, когда в соответствии с положениями Закона «О защите прав потребителей» возможен возврат товара (оборудования) с недостатками, срок, в течение которого оборудование с недостатками может быть возвращено продавцу (гарантийный срок) составляет 14 дней. Возвращаемое оборудование должно иметь необходимую комплектацию. Для сервисного ремонта необходимо предъявить правильно заполненный талон сервисного обслуживания с печатью торгового предприятия и датой продажи.

**АДРЕСА СЕРВИСНЫХ ЦЕНТРОВ:**

**Архангельск:** ул.Тимме, д.23, тел.: (8182)27-00-49, 29-35-86; **Астрахань:** ул.Сен-Симона, д.42, оф.46, тел.: (8512)38-28-67, 38-35-84; **Барнаул:** ул.Павловский тракт, д. 63А, тел.: (3852)69-07-47, 22-94-95; **Белгород:** ул.Челюскинцев, д.55А, тел.: (4722)35-71-33, 35-71-16; **Брянск:** ул.Красноармейская, д.103; ул.Ульянова, д.36; ул.Флотская, д.99А, тел.: (74832)31-12-12; **Владивосток:** ул.Борисенко, д.34, тел.: (423) 263-75-02; **Владимир:** пос.РТС, д.1, тел.: (4922)60-01-88; **Волгоград:** ул.Козловская, д.20, тел.: (8442)94-52-49; **Вологда:** ул.Октябрьская, д.51, тел.: (8172) 52-85-52; **Воронеж:** ул.Текстильщиков, д. 2«З», тел.: (473)261-96-35; **Екатеринбург:** ул.Нагорная, д.12, оф.312, тел.: (343)319-51-27, 319-51-26, 380-53-64; **Иваново:** ул.Кузнецова, д.112, тел.: (4932)49-79-79; **Иркутск:** ул.Вьюжная, д.2А, тел.: (3952)69-14-42; **Казань:** ул.Адоратского, д.3, тел.: (843)560-43-90; **Калининград:** ул.Тельмана, д.82-2, тел.: (40161)68-82-22; **Калуга:** ул.Тульская, д.102, оф.27, тел.: (4842)22-03-80, 75-17-53; **Кемерово:** ул.Тухачевского, д.40, тел.: (3842)76-74-97; **Киров:** ул.Ленина, д.54, тел.: (8332)35-80-24, (909)719-76-76; **Кострома:** ул.Калиновская, д.22/41, оф.46, тел.: (903)895-28-03; **Краснодарский край:** пос.Южный, ул.Северная, д.8А, тел.: (861)256-75-39; **Краснодар:** п.Березовый, ул.Карла Гусника, д.17/20, тел.: (861)277-37-62, 225-00-90; **Красноярск:** ул.Прашютная, д.15, тел.: (391)261-98-99, 261-98-95; **Курск:** ул.Ленина, д.12, оф.309, тел.: (4712)51-20-10, 51-02-01; ул.Красная пл., д.2/4, оф.76, тел.: (4712)70-20-47; **Липецк:** ул.Студеновская, д.126, тел.: (4742)56-92-00, 56-93-00; **Магадан:** ул.Кожзаводская, д.1/24, тел.: (4132)60-51-50; **Мурманск:** ул.Свердлова, д.9Б, тел.: (815)231-35-96; **Елабуга:** ул.Пролетарская, д.38, оф.23, тел.: (8552)40-80-40, 40-00-55; **Нижегород:** ул.Ленина, д.16, тел.: (3466)24-52-52, 41-11-88, 41-11-99; **Нижний Новгород:** ул.Полтавская, д.32, тел.: (831)416-78-80, 416-78-70; **Новокузнецк:** ул. Вокзальная, д.32, тел.: (3843)72-35-54, (923)623-60-02; **Новосибирск:** Мочищенское шоссе, д.1/1, тел.: (383)399-12-91, 213-52-71; **Омск:** ул.70 лет Октября, д.10/3, тел.: (3812)70-10-06, 70-10-09, 58-07-80; **Орел:** ул.Курская, д.83, тел.: (4862)54-12-12 доб.132 114; **Оренбург:** пр-т Дзержинского, д.2А, тел.: (83532)56-11-44, 37-03-70; **Орск:** ул.Новосибирская, д.211, тел.: (83537)28-15-29; **Пенза:** ул.Володарского, д.2, оф.112, тел.: (8412)63-64-95, 63-64-96, 29-37-21; **Пермь:** ул.Дзержинского, д.17, тел.: (342)237-16-80, 237-15-60; **Петропавловск-Камчатский:** Северо-Восточное шоссе, д.48, тел.: (9638)31-50-63; **Псков:** ул.Первомайская, д.33, тел.: (8112)72-45-55; **Ростов-на-Дону:** ул.Войкова, д.136-138, тел.: (863)207-94-07; **Рязань:** 196 км Окружная дорога, д.12/7, тел.: (4912)99-79-82; **Самара:** 4-й проезд, д.66, тел.: (846)342-52-61; **Санкт-Петербург:** ул. Софийская, д.14, тел.: (812)269-06-45; **Саратов:** 1-ый Сторожевой проезд, д.11/244, тел.: (8452)72-31-71, (964)252-37-73; **Смоленск:** ул.Новоленинградская, д.16, тел.: (84812)27-97-27, 27-31-25, 27-31-35; **Ставрополь:** 2-й Юго-Западный проезд, д.1А, тел.: (8652)64-02-01; **Сургут:** Нефтеюганское шоссе, д.5, тел.: (3462)62-96-66; **Таганрог:** пер. Биржевой спуск, дом 8-1, тел.: (928)604-78-70; **Тамбов:** ул.Студенческая, д.12, тел.: (4752)71-15-40, 71-02-16; **Тверь:** ул.Индустриальная, д.6/2, тел.: (4822)47-58-20, 47-58-12; **Тула:** ул.Степанова, д.148, тел.: (4872)70-22-24; ул.Коминтерна, д.24, тел.: (4872)55-87-21; **Тюмень:** ул. 30 лет Победы, д.27, оф.105, тел.: (3452)69-67-16; **Улан-Удэ:** пр. Автомобилистов, д.4Б, тел.: (3012)42-80-81; **Ульяновск:** Московское ш., д.17, тел.: (8422)61-27-32, 65-83-83; **Усурийск:** ул.Советская, д.77, тел.: (4234)33-34-89; **Уфа:** ул.Пугачева, д.186, тел.: (347) 274-08-05, 274-08-06, 274-06-51; **Хабаровск:** пер.Гаражный, д.28Б, тел.: (4212)47-77-71; **Чебоксары:** ул.Калинина, д.109/1, оф.404, тел.: (8352)63-08-76, (902)328-02-15; **Челябинск:** ул. Молодогвардейцев, д.7/3, тел.: (7351)220-74-05; **Южно-Сахалинск:** пер.Солнечный, д.2, тел.: (42422) 72-40-45, 72-73-88; **Якутск:** ул.Дзержинского, д.52/3, тел.: (4112)40-11-00, 47-38-88; **Ярославль:** ул.Магистральная, д.14, оф.312, тел.: (4852)45-76-72, 45-87-91

Центральная диспетчерская сервисной службы (495) 660-66-06

**В связи с постоянным увеличением числа Сервисных Центров, смотрите полный список на [www.fubag.ru](http://www.fubag.ru)**