



ПАСПОРТ

ГАЗОНОКОСИЛКА
БЕНЗИНОВАЯ
ELITECH

ГБ 3851Т (Е1601.015.00)

ГБ 3851ТС (Е1601.016.00)



ПАШПАРТ
ГАЗОНКАСИЛКА БЕНЗИНОВАЯ ELITECH

ТӨЛҚҰЖАТ
БЕНЗИНДІ КӨГАЛ ШАПҚЫШ ELITECH

ԱՆՁՆԱԳԻՐ
ԽՈՏՅՆՁԻՉ ԲԵՆԶԻՆԱՅԻՆ ELITECH



RU

Паспорт изделия

3-23 Стр.

BY

Пашпарт вырабы

25-45 Старонка

KZ

Өнім паспорты

47-67 Бет

AM

Ապրանքի անձնագիր

69-89 Էջ

УВАЖАЕМЫЙ ПОКУПАТЕЛЬ!

Благодарим Вас за выбор продукции ELITECH! Мы рекомендуем Вам внимательно ознакомиться с данным паспортом и тщательно соблюдать предписания по мерам безопасности, эксплуатации и техническому обслуживанию оборудования. Содержащаяся в паспорте информация основана на технических характеристиках, имеющихся на момент выпуска паспорта. Настоящий паспорт содержит информацию, необходимую и достаточную для надежной и безопасной эксплуатации изделия. В связи с постоянной работой по совершенствованию изделия изготовитель оставляет за собой право на изменение его конструкции, не влияющее на надежность и безопасность эксплуатации, без дополнительного уведомления.

СОДЕРЖАНИЕ

1. Назначение.....	4
2. Правила техники безопасности	4
3. Технические характеристики.....	7
4. Комплектация.....	8
5. Описание конструкции.....	8
6. Сборка и подготовка к работе.....	9
7. Эксплуатация	13
8. Техническое обслуживание	15
9. Возможные неисправности и методы их устранения	19
10. Транспортировка и хранение	20
11. Утилизация	20
12. Срок службы.....	21
13. Данные о производителе, импортере, сертификате / декларации и дате производства.....	21
14. Гарантийные обязательства	21

1. НАЗНАЧЕНИЕ

Газонокосилка бензиновая (далее по тексту – газонокосилка) предназначена для кошения газонов, как на приусадебных участках, на подготовленных и систематически обрабатываемых участках с ровной поверхностью, без ям и кочек.

На участке эксплуатации должны быть предварительно убраны все посторонние предметы, которые могут попасть в область вращающегося ножа, что может стать причиной, как нанесения травм людям и оборудованию, находящихся рядом, так и выхода из строя самой газонокосилки.

Рекомендуемые условия для эксплуатации газонокосилки: температура окружающего воздуха от +5 °С до +35°С и относительная влажность воздуха не более 80%.

Запрещается использовать газонокосилку не по назначению.

2. ПРАВИЛА ТЕХНИКИ БЕЗОПАСНОСТИ

	<p>Перед эксплуатацией газонокосилки внимательно прочитайте информацию в Паспорте, ознакомьтесь с органами управления и правилами техники безопасности. Рекомендуем сохранять данный документ, т.к. он может понадобиться Вам в будущем.</p> <p>При сборке газонокосилки проверяйте правильность установки и надежность крепления всех элементов конструкции, особенно ножа. Периодически проверяйте состояние ножа. Затупленный нож необходимо затачивать, либо заменить на новый, если эксплуатация с ним уже не возможна. Используйте только оригинальные запасные части ELITECH.</p>
	<p>Перед эксплуатацией газонокосилки удалите с обрабатываемой территории посторонние предметы (камни, ветки, арматуру и т.д.). Используйте средства индивидуальной защиты (очки, наушники, защитную обувь и одежду). Посторонний предмет может отскочить от ножа и нанести серьезные травмы, если не использовать средства индивидуальной защиты.</p> <p>Используйте газонокосилку только в светлое время суток или при достаточном искусственном освещении.</p>
	<p>Во время работы в радиусе 15 метров не должно находиться посторонних лиц, особенно детей. К работе с газонокосилкой не допускаются лица, не достигшие 18 лет, а также лица в состоянии алкогольного или наркотического опьянения. Не рекомендуется работать с газонокосилкой в состоянии сильной усталости или после приема медикаментов.</p>

	<p>Нож газонокосилки острый. Будьте осторожны. Не подсовывайте руки и ноги под деку газонокосилки во время работы. Проводя любые регулировочные или ремонтные работы, в том числе регулировку высоты кошения, а также замену ножа, опорожнение травосборника, двигатель газонокосилки необходимо заглушить.</p>
	<p>Бензин является чрезвычайно огнеопасным и взрывоопасным веществом. Заправляйте топливный бак в хорошо проветриваемом месте при остановленном двигателе. Не курите, и не допускайте искрения и огня вблизи места заправки. Пролитый бензин вытирайте сразу. Рядом с газонокосилкой не должно находиться легковоспламеняющихся жидкостей или емкостей с газом, топлива в открытых емкостях и других горючих материалов.</p>
	<p>Выхлопные газы содержат ядовитый, угарный газ. Никогда не запускайте газонокосилку внутри помещения.</p>
	<p>Во время работы двигателя глушитель очень сильно нагревается и остается горячим некоторое время. Не прикасайтесь к глушителю после остановки двигателя, дайте ему некоторое время охладиться.</p>
	<p>Не работайте во время дождя. Это может привести к поломке газонокосилки. Сырая трава скользкая, что может привести к потере равновесия и травмам.</p>
	<p>Любой вид ремонта газонокосилки, кроме чистки, должен производиться в авторизованном сервисном центре ELITECH с использованием оригинальных запчастей и аксессуаров. Самостоятельное устранение неполадок может привести к ещё более значимым поломкам газонокосилки и не является гарантийным случаем.</p>

ВНИМАНИЕ! Для предотвращения случайного запуска при наладке, транспортировке, регулировке или ремонте машины следует всегда отсоединять провод свечи зажигания и располагать его так, чтобы исключить его контакт со свечой

ОБЩИЕ ПОЛОЖЕНИЯ.

- Прежде, чем, приступить к эксплуатации машины, внимательно изучите всю информацию в настоящем Паспорте, символы и расположение органов управления агрегатом. Убедитесь, что Вы усвоили содержание, и строго придерживайтесь полученных данных.
- Оператор или пользователь несет ответственность за несчастные случаи или опасности, связанные с другими людьми или их имуществом.
- Во время кошения всегда надевайте прочную обувь и длинные брюки. Не работайте с оборудованием босиком или в открытых сандалиях.

• **Внимание!** Бензин легко воспламеняемая жидкость! Храните топливо в канистрах, специально предназначенных для этой цели! Заправляйтесь только на открытом воздухе и не курите во время заправки! Доливайте топливо перед запуском холодного двигателя. Никогда не снимайте крышку топливного бака и не доливайте бензин при работающем двигателе или когда двигатель горячий.

В случае разлива бензина не пытайтесь запустить двигатель, а окатите газокосилку подальше от места разлива и избегайте создания каких-либо источников воспламенения до тех пор, пока пары бензина не рассеются. Надежно закройте все крышки топливных баков и емкостей!

• Не допускайте, чтобы Ваши руки или ноги оказывались вблизи вращающихся частей двигателя или ножа режущей деки. Всегда держитесь в стороне от места выброса скошенной травы из корпуса режущей деки.

• Эксплуатировать машину могут только люди, достигшие возраста 18 лет, изучившие правилами ее эксплуатации.

• Предварительно очистите участок, на котором собираетесь косить траву. Освободите зону работы от предметов (камней, игрушек, проволоки, и т.п.), которые могут быть отброшены вращающимся ножом.

• Убедитесь в отсутствии посторонних лиц в зоне работы. Останавливайте машину, если кто-то появляется в зоне ее работы.

• Всегда следите, чтобы выбрасываемая скошенная трава вылетала не в сторону людей. Не направляйте поток со скошенной травой на стены или какие-либо препятствия. Увлекаемые ножом при вращении предметы, как камни и т.п., могут быть отброшены от препятствия в сторону оператора, что может стать причиной травмы. Всегда останавливайте вращение ножа при движении по поверхности, покрытой гравием.

• Запрещена эксплуатация машины, если глушитель, травосборник, дефлектор для выброса травы и прочие устройства безопасности не исправны и не установлены на регламентированные места.

• Перед каждым использованием всегда проверяйте визуально, чтобы убедиться, что нож и болт его крепления не повреждены. Замените изношенные или поврежденные компоненты, если выявлено их неисправное состояние.

• Выключайте вращение ножа, когда Вы не ведете кошение. Перед тем как приступить к чистке машины и дефлектора для выброса травы или демонтажу травосборника, выключите двигатель и дождитесь полной остановки всех движущихся частей.

• Используйте машину только при дневном или хорошем искусственном освещении.

• Запрещено эксплуатировать машину, если оператор находится под воздействием спиртного, наркотических или лекарственных препаратов.

• Будьте предельно внимательными при работе на склонах, особенно при разворотах и на влажной траве! Не старайтесь перемещаться с газокосилкой быстрее, чем возможности привода агрегата.

• Запрещено изменять конструкцию оборудования и базовые настройки двигателя!

• Регулярно проверяйте целостность конструкции травосборника

Критерии предельного состояния

Внимание! При возникновении посторонних шумов при работе изделия, механических повреждений корпуса, утечки топлива из топливного бака, необходимо немедленно остановить двигатель и обратиться в авторизированный сервисный центр ELITECH для устранения неисправностей.

3. ТЕХНИЧЕСКИЕ ХАРАКТЕРИСТИКИ

Таблица 1

ПАРАМЕТРЫ / МОДЕЛЬ	ГБ 3851Т	ГБ 3851ТС
Артикул	E1601.015.00	E1601.016.00
Модель двигателя	DV200	
Тип двигателя	4-тактный, OHV	
Объем двигателя, см ³	200	
Ном. мощность двигателя при 2800 об/мин	3,8 кВт / 5,2 л.с.	
Тип запуска двигателя	Вручную, от стартера	
Ном. крутящий момент при 2600 об/мин	11 Н.м.	
Тип свечи зажигания	F7RTC	
Объем топливного бака, л	1,2	
Тип топлива	Неэтилированный бензин АИ92	
Объем масляного картера, л	0,4	
Тип масла	SAE30 / SAE 10W30	
Уровень шума, дБ(А)	98	
Ширина кошения, см	51	
Материал режущей деки	Сталь	
Высота кошения, мм	25-75 (7 ступеней)	
Штуцер на деке для шланга с водой	Есть	
Объем травосборника, л	60	
Индикатор наполнения травосборника	Есть	
Кошение травы в режимах	Сбор в травосборник, выброс вбок, мульчирование	
Привод (самоход)	Нет	Есть
Размер колес (передние/задние)	203мм / 254мм	
Размер упаковки Д*Ш*В мм	865*580*480	
Масса модели, кг (нетто / брутто)	28 / 31	33 / 35

4. КОМПЛЕКТАЦИЯ

1. Газонокосилка	– 1 шт.
2. Травосборник	– 1 шт.
3. Рукоятка управления верхняя часть	– 1 шт.
4. Рукоятка управления нижняя часть	– 1 шт.
5. Дефлектор бокового выброса	– 1 шт.
6. Заглушка для мульчирования	– 1 шт.
7. Паспорт	– 1 шт.

5. ОПИСАНИЕ КОНСТРУКЦИИ

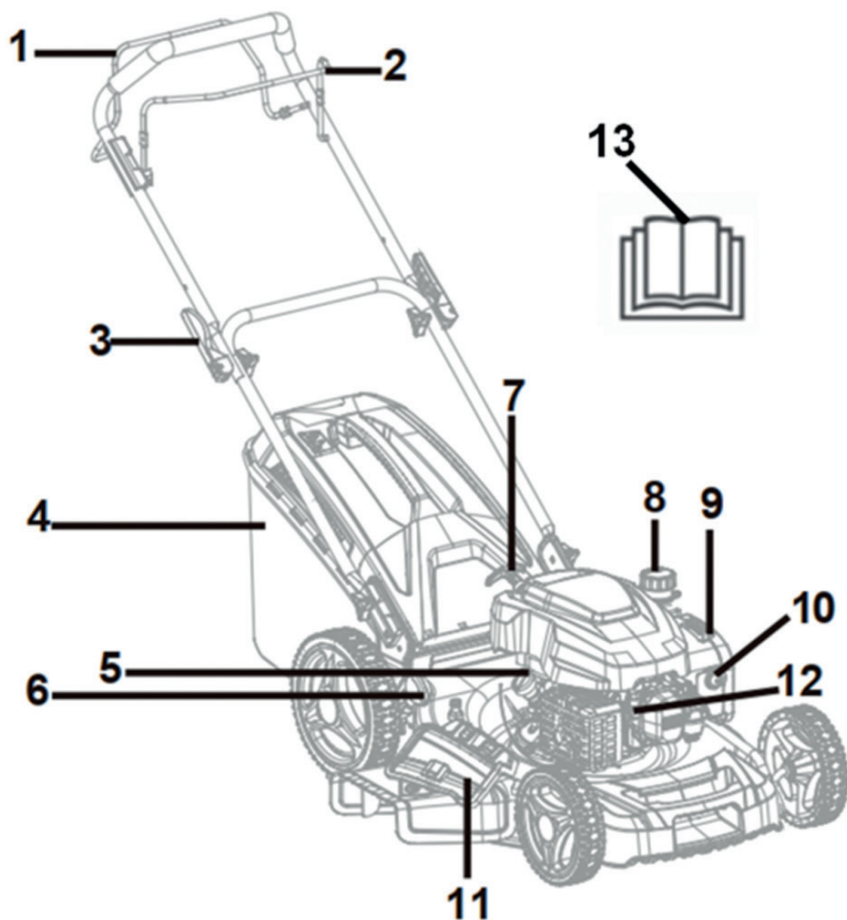


Рис. 1

1 – рычаг включения привода (только для ГБ 3851ТС)
 2 – рычаг останова двигателя
 3 – фиксатор быстрой сборки рукояток
 4 – травосборник
 5 – крышка масляного бака
 6 – рычаг центральной регулировки высоты стрижки
 7 – ручка стартера

8 – крышка топливного бака
 9 – воздушный фильтр
 10 – праймер (топливоподкачивающий насос)
 11 – заглушка деки и дефлектор выброса травы вбок
 12 – свеча зажигания и её защитный колпачок
 13 – паспорт

6. СБОРКА И ПОДГОТОВКА К РАБОТЕ

6.1. Сборка

Извлеките газонокосилку из упаковочной коробки.

Внимание! Трос рычага останова двигателя и трос рычага привода на колеса соединены с газонокосилкой, при этом рукоятки отсоединены. Будьте осторожны. Не повредите тросы, извлекая газонокосилку из коробки.

Сборка рукояток управления

Установите нижнюю часть рукоятки управления на газонокосилку с помощью винтов и гаек-барашков с каждой из сторон (рис. 2). Соедините верхнюю часть рукоятки управления с нижней с помощью быстроразъемных зажимов (рис. 3) Для этого совместите отверстия в верхней части рукоятки с отверстиями в нижней части рукоятки. Вставьте в отверстия болты зажимов. Установите на болты шайбы и закрутите не до конца гайки. Зафиксируйте зажимы. Если зажимы не фиксируются до конца, то необходимо ослабить гайки.

Зафиксируйте управляющий кабель на рукоятках управления с помощью пластикового фиксатора (рис. 4).

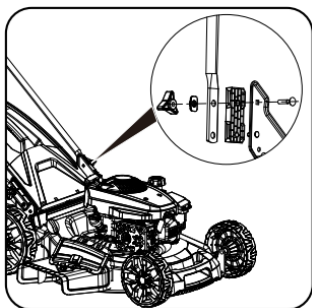


Рис. 2

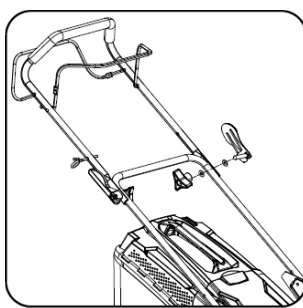


Рис. 3

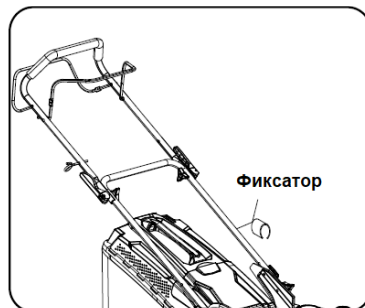


Рис. 4

Сборка травосборника

Убедитесь, что пластиковые зажимы полностью закреплены на металлической рамке.

Соедините нижнюю часть травосборника из материи с верхней, из жесткого пластика (рис. 5).

Поднимите крышку заднего выброса, установите травосборник на газонокосилку (рис. 6). Отпустите крышку заднего выброса.

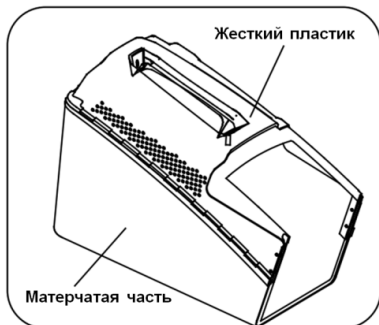


Рис. 5

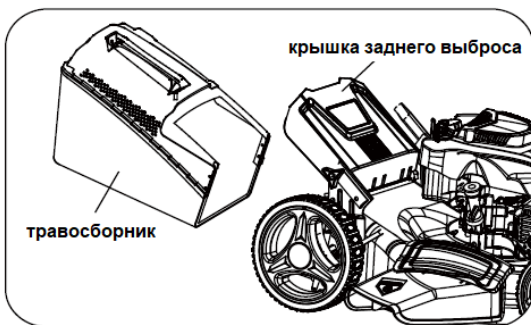


Рис. 6

Установка заглушки для мульчирования/бокового выброса

Для установки заглушки для мульчирования необходимо снять травосборник.

Поднимите крышку заднего выброса, установите в выходной желоб пластиковую заглушку (рис. 7). Отпустите крышку заднего выброса.

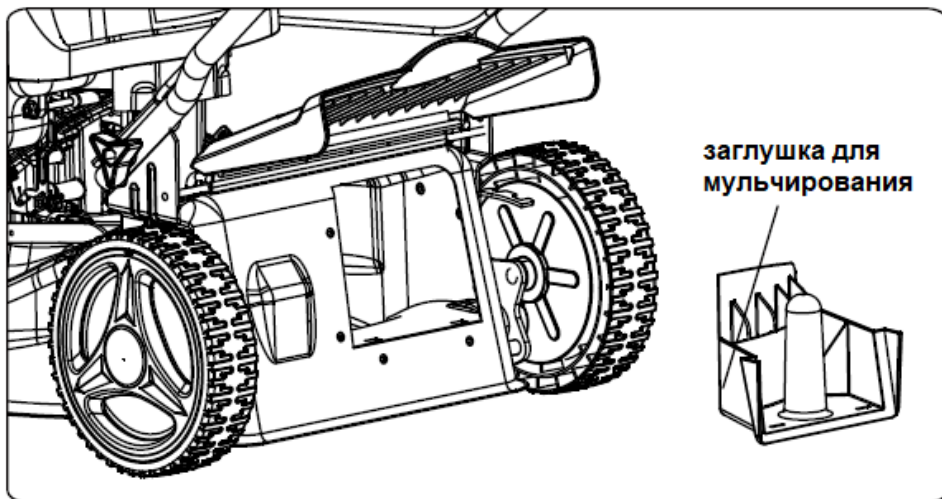


Рис. 7

Установка дефлектора для бокового выброса

Внимание! Для того, чтобы газонокосилка выбрасывала скошенную траву через боковой дефлектор необходимо снять травосборник и установить заглушку для мульчирования.

Поднимите заглушку на деке, установите дефлектор бокового выброса (рис. 8). Отпустите заглушку на деке.

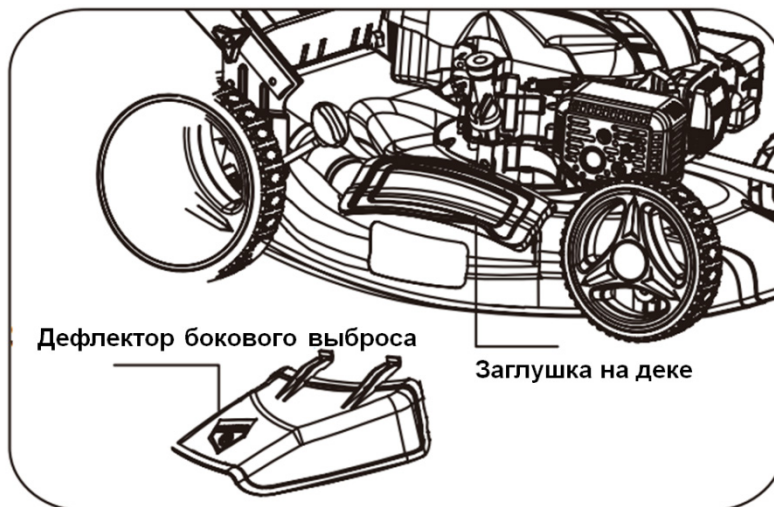


Рис. 8

6.2. Моторное масло

Внимание! Газонокосилка поставляется без масла в картере двигателя. Перед первым использованием необходимо залить рекомендованное масло для 4-тактных двигателей воздушного охлаждения в картер двигателя в объеме, указанном в технических характеристиках.

Внимание! Запрещается запускать двигатель газонокосилки без масла или с низким уровнем масла. Уровень масла в двигателе необходимо проверять перед каждым запуском или через каждые 8 часов работы газонокосилки.

Внимание! Используйте только рекомендованное чистое моторное масло для 4-тактного двигателя воздушного охлаждения.

Рекомендованное моторное масло:

ELITECH 4T Стандарт	SAE30 минеральное	летнее	код 2001.000300 (1 л)
ELITECH 4T Премиум	SAE10W30 полусинтетическое	всесезонное	код 2001.000200 (0,6 л), код 2001.000100 (1 л)

Внимание!

Запрещается смешивать разные сорта масел и масла от разных производителей

Заправка моторного масла в картер двигателя:

1. Установите газонокосилку на ровную горизонтальную поверхность
2. Откройте крышку маслоналивной горловины и извлеките масляный щуп (рис. 9).
3. Через маслоналивную горловину залейте моторное масло в картер двигателя в объеме, указанном в технических характеристиках.
4. Закрутите крышку маслоналивной горловины и затем снова извлеките щуп. Проверьте уровень масла. Он должен находиться между верхней и нижней отметкой контрольного щупа ближе к верхней отметке «Н» (рис. 10). В случае необходимости долейте свежее моторное масло.
5. Закрутите пробку маслоналивной горловины.

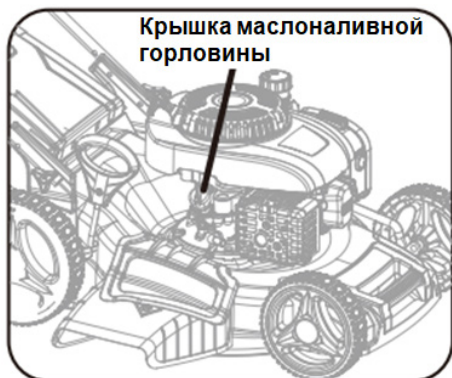


Рис. 9

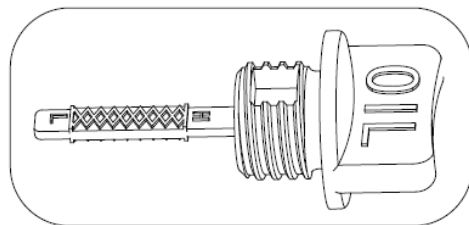


Рис. 10

6.3. Топливо

В качестве топлива для газонокосилки используйте неэтилированный бензин марки АИ 92.

Открутите крышку топливного бака (рис. 11). Залейте в бак топливо, не доливая минимум 1 см от нижнего края заливной горловины. Заливать топливо в бак необходимо через воронку, или из специальной канистры с удлиненной горловиной. После дозаправки надежно закрутите крышку топливного бака.

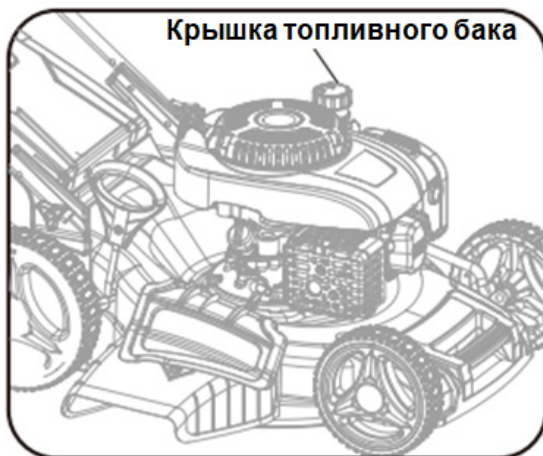


Рис. 11

Внимание! Дозаправку топлива осуществляйте в хорошо проветриваемых местах, удаленных от источников огня. Не курите во время дозаправки топлива. Старайтесь заливать топливо аккуратно, не проливая. Пролитое топливо сразу же вытирайте. Пары бензина или капли могут стать причиной возгорания. Перед запуском двигателя убедитесь, что оборудование просушено. Следите за тем, чтобы в топливный бак не попала грязь.

6.4. Изменение высоты кошения.

Внимание! Регулировку высоты кошения необходимо производить при остановленном двигателе.

Для изменения высоты кошения:

1. Выведите из зацепления рычаг регулировки высоты кошения (рис. 12).
2. Установите рычаг регулировки высоты кошения в нужное положение. Минимальная высота кошения 25 мм, максимальная – 75 мм (7 положений).

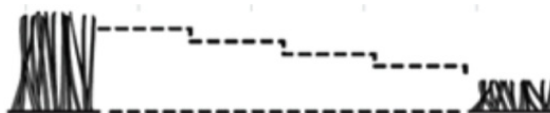
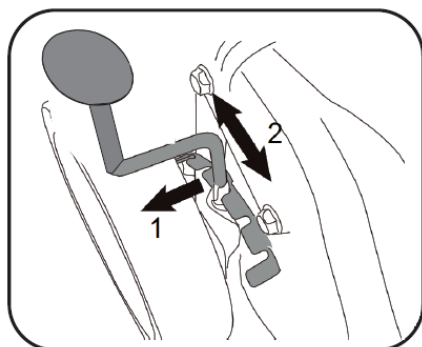


Рис. 12

7. ЭКСПЛУАТАЦИЯ

Внимание! Перед запуском двигателя убедитесь, что баки газонокосилки заправлены топливом и маслом, высоковольтный провод с защитным колпачком установлен на свече зажигания!

7.1 Запуск двигателя

1. При запуске холодного двигателя подкачайте топливо, нажав на кнопку праймера (рис. 13) 3-5 раз.
2. Вытяните и закрепите ручку стартера в специальном креплении на правой стороне рукоятки управления.
- 3.левой рукой нажмите и удерживайте рычаг останова двигателя (рис. 14).
4. Правой рукой потяните за ручку стартера до ощутимого сопротивления, затем верните ее назад на вытянутую руку и резко дерните за ручку стартера (рис. 15). Двигатель запустится.

Внимание! Нож начнет вращаться одновременно с запуском двигателя.

Если двигатель не запустился с первого раза, повторите процедуру запуска двигателя (возможно, потребуется несколько раз).

5. После запуска двигателя установите ручку стартера в крепление на рукоятке управления.

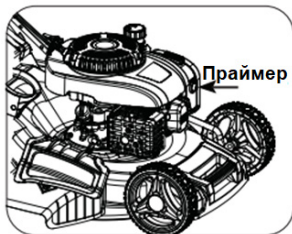


Рис. 13

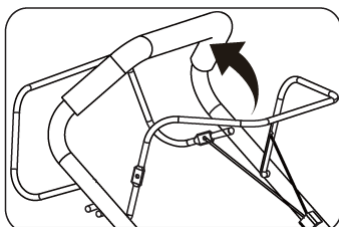


Рис. 14

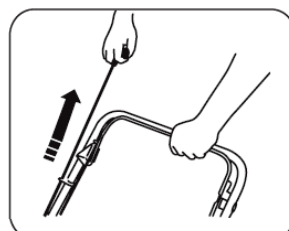


Рис. 15

Начало эксплуатации двигателя

Первые 5 часов работы двигателя являются временем, в течение которого происходит приработка деталей друг к другу. Поэтому на этот период соблюдайте следующие требования:

1. Не перегружайте двигатель длительной непрерывной работой при скашивании очень густой и высокой травы.
2. Не оставляйте двигатель работать без нагрузки.
3. После работы в течение 5 часов эксплуатации слейте масло из картера двигателя и залейте свежее масло.

7.2. Привод колес (только для модели ГБ 3851ТС)

Для включения привода на колеса после запуска газонокосилки нажмите и удерживайте рычаг привода (рис. 16). Газонокосилка начнет двигаться вперед своим ходом. Для остановки движения газонокосилки отпустите рычаг привода.

7.3 Остановка двигателя

Для остановки двигателя отпустите рычаг останова двигателя (рис. 17), двигатель автоматически остановится.

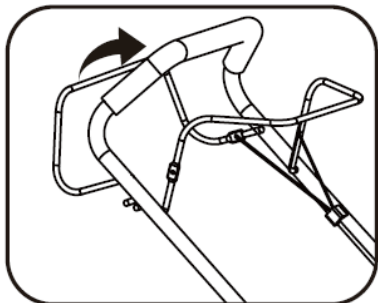


Рис. 16

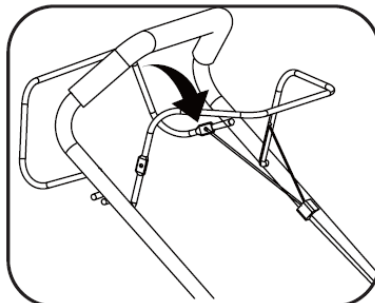


Рис. 17

7.4 Опорожнение травосборника

Внимание! Прежде чем снимать травосборник, выключите двигатель и подождите, пока нож не остановится.

Чтобы снять травосборник, одной рукой поднимите откидную крышку, а другой возьмитесь за ручку для переноски травосборника. После снятия травосборника откидная крышка автоматически опускается и закрывает отверстие выброса скошенной травы назад.

Опорожните травосборник и установите его на обратное место.

Внимание! Если отверстие в деке засорено остатками травы, очистите его с помощью щетки. Не удаляйте остатки травы из корпуса газонокосилки или с ножа вручную или ногой. Вместо этого используйте подходящие инструменты, такие как щетка или веник. Чтобы скошенную траву можно было без труда собирать в травосборник, отверстие и внутренняя часть корпуса деки газонокосилки должны регулярно очищаться от остатков биомассы.

8. ТЕХНИЧЕСКОЕ ОБСЛУЖИВАНИЕ

Внимание! Техническое обслуживание выполняется при остановленном двигателе.

8.1. Регламент технического обслуживания

Таблица 2

Наименование узла и операция. Выполняйте обслуживание через каждый указанный месяц или количество моточасов, в зависимости от того, что наступит раньше.		Перед каждым запуском	Первый месяц или 5 моточасов	Первые 3 месяца или 25 моточасов	Каждые 50 моточасов	Каждые 6 месяцев или 100 моточасов	Каждый год или 300 моточасов
Масло	Проверка	•					
	Замена		•	•	•		
Фильтр воздушный	Проверка	•					
	Очистка (Замена)				•(1)		
Свеча зажигания	Проверка			•			
	Замена					•	
Топливный бак / фильтр	Очистка / замена при необходимости						•(2)
Регулировка зазора клапанов	Проверка / регулировка						•(2)

(1) Сервисное обслуживание должно осуществляться более часто, при работе в пыльных условиях эксплуатации.

(2) Данный вид работ должен выполняться в авторизованном сервисном центре ELITECH.

Внимание! Газонокосилку следует тщательно очищать каждый раз после ее использования.

Не допускайте, чтобы скошенная трава и другой мусор становились сухими и твердыми ни на одной из поверхностей газонокосилки.

Засохшие остатки травы и грязь могут снижать производительность процесса скашивания.

Каждый раз проверяйте, чтобы в травосборнике не оставались остатки био мусора.

Регулярно проверяйте состояние внутренней части режущей деки газонокосилки и крепление ножа. Корпус газонокосилки рекомендуется наклонять на левую сторону, чтобы заливная горловина масляного бака оставалась ниже, чем та часть двигателя, где расположен воздушный фильтр. Если масло попадет на воздушный фильтр, то могут возникнуть проблемы с дальнейшим запуском двигателя.

8.2. Замена моторного масла

Примечание! Дайте двигателю поработать несколько минут перед заменой масла. Слив моторного масла, при его замене, рекомендуется производить на прогретом двигателе. Разогретое масло стекает быстрее и в большем объеме.

Замену моторного масла выполняйте в следующей последовательности:

1. Выработайте или слейте остатки топлива. Заглушите двигатель.
2. Отсоедините кабель от свечи зажигания.
3. Откройте крышку маслоналивной горловины (рис. 18).
4. Наклоните газонокосилку на бок и слейте отработанное масло из картера двигателя через маслоналивную горловину в заранее подготовленную емкость (рис. 19).
5. Залейте новое моторное масло (См. пункт 6.2.)

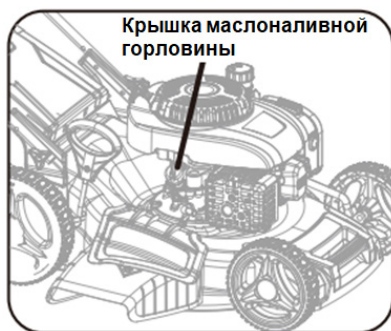


Рис. 18

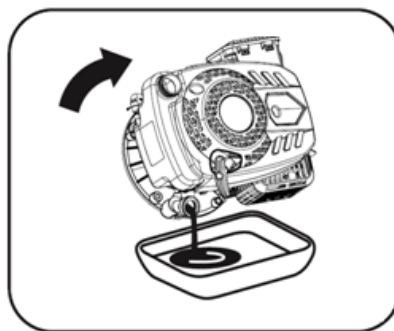


Рис. 19

Замену масла можно производить с помощью специального шприца – маслёнки, который приобретается, как аксессуар. В этом случае не будет необходимости переворачивать всё машину.

Внимание! Отработанное моторное масло утилизируйте согласно действующим правилам по утилизации промышленных отходов.

8.3. Обслуживание воздушного фильтра

Внимание! Загрязненный воздушный фильтр препятствует надлежащей подаче воздуха в карбюратор. Для обеспечения нормальной работы карбюратора необходимо регулярно обслуживать воздушный фильтр. Сокращайте интервалы обслуживания воздушного фильтра, если газонокосилка работает в местах с повышенным запылением.

Внимание! Запрещается запускать двигатель и работать без воздушного фильтра. В противном случае наступит быстрый износ двигателя.

Проверяйте воздушный фильтр каждый раз перед работой. Каждые 50 часов работы производите очистку фильтра. Для этого:

1. Откройте крышку воздушного фильтра и извлеките фильтрующий элемент (рис. 20)
2. Проверьте фильтрующий элемент на наличие повреждений. Поврежденный элемент замените новым.
3. Промойте фильтрующий элемент в теплой воде с бытовым моющим средством, выжмите и высушите его.
4. Соберите воздушный фильтр в обратной последовательности.

ВНИМАНИЕ: Запрещается использовать для чистки фильтра напор сжатого воздуха или растворители, т.к. это может повредить целостность фильтра и его структуру

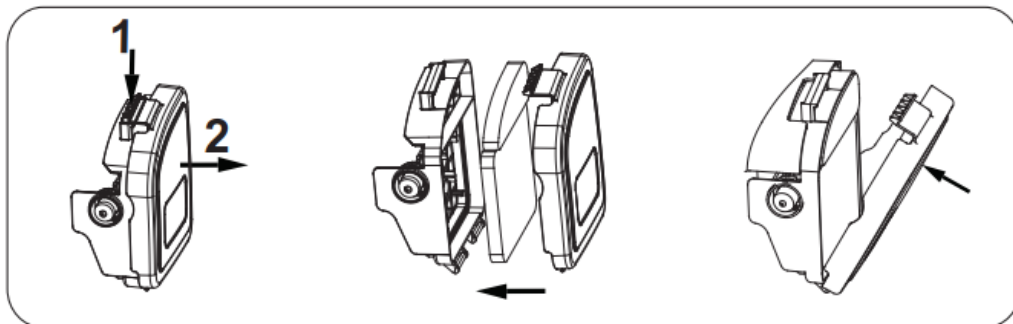


Рис. 20

8.4. Обслуживание свечи зажигания

Внимание! Во время работы двигателя свеча зажигания нагревается до высокой температуры. Необходимо соблюдать особую осторожность во избежание получения ожогов. Обслуживание свечи зажигания необходимо проводить на холодном двигателе.

Каждые 100 часов работы двигателя, но не реже одного раза в 6 месяцев, проводите проверку состояния свечи зажигания в следующем порядке:

1. Снимите со свечи колпачок высоковольтного провода.

2. Очистите поверхность около свечи зажигания.

3. Выверните свечу зажигания против часовой стрелки с помощью свечного ключа и воротка.

4. Осмотрите свечу зажигания. При наличии трещин или сколов замените. В случае дальнейшего использования произведите очистку металлической щеткой.

5. Проверьте зазор между электродами свечи зажигания. Он должен составлять 0,7-0,8 мм (рис. 21). При необходимости отрегулируйте зазор.

6. Замените свечу, если имеются сколы керамического изолятора или электроды имеют неровности и прогорели.

7. Осторожно вверните свечу зажигания по часовой стрелке от руки до упора, по часовой стрелке. Убедившись в правильной установке свечи зажигания по резьбе, плотно затяните ее свечным ключом. Недостаточная затяжка свечи зажигания может привести к ее перегреву и повреждению двигателя.

8. Плотно наденьте колпачок высоковольтного провода на свечу.

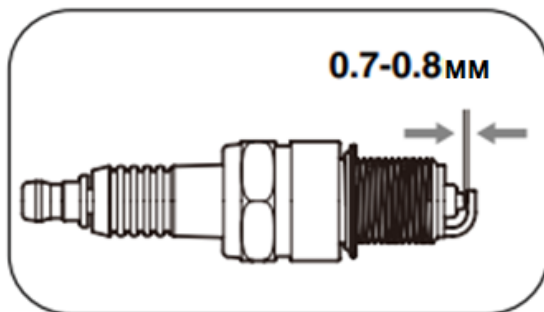


Рис. 21

8.5 Замена ножа

Внимание! Нож газонокосилки острый. Будьте осторожны. Используйте защитные перчатки.

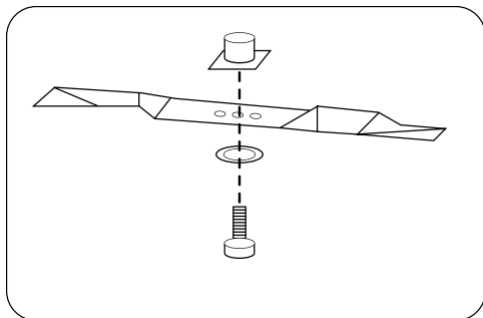


Рис. 22

1. Снимите со свечи зажигания колпачок высоковольтного провода

2. Наклоните газонокосилку так, чтобы рукоятки легли на землю. Прижмите рукоятки тяжелым предметом так, чтобы исключить возможность падения газонокосилки, или зафиксируйте иным способом газонокосилку в таком положении.

ВНИМАНИЕ! Рекомендуется наклонять газонокосилку на сторону, противоположную расположению

воздушного фильтра. В противном случае в область карбюратора и фильтра попадет масло, двигатель будет после этого сильно дымить и может вовсе не завестись, и придётся обращаться к специалистам сервиса.

3. Удерживая нож рукой, открутите болт крепления ножа гаечным ключом (в комплект не входит) (рис. 22).

4. Снимите затупленный нож, заточите его, а при необходимости, установите новый.

5. Зафиксируйте нож болтом

9. ВОЗМОЖНЫЕ НЕИСПРАВНОСТИ И МЕТОДЫ ИХ УСТРАНЕНИЯ

Таблица 3

НЕИСПРАВНОСТЬ	ПРИЧИНА	МЕТОД УСТРАНЕНИЯ
Двигатель не запускается или самопроизвольно останавливается	Рычаг остановки двигателя не нажат	Нажмите и удерживайте рычаг остановки двигателя при запуске.
	Снят колпачок свечи зажигания	Установите колпачок свечи зажигания.
	Карбюратор засорен	Очистите карбюратор.
	Топливный бак пуст	Залейте топливо в бак
	Воздушный фильтр засорен	Очистите или замените фильтр
	Свеча зажигания залита или неисправна	Открутите свечу зажигания и просушите ее. Установите свечу на место. При необходимости замените свечу зажигания.
	Нож заблокирован травой	Очистите нож
Двигатель неустойчиво работает, мощности недостаточно	Воздушный фильтр засорен	Очистите или замените фильтр
	Плохое качество топлива	Замените топливо в баке
	Карбюратор не отрегулирован	Обратитесь в авторизованный сервисный центр
	Свеча зажигания грязная или неправильный воздушный зазор	Очистите свечу зажигания и проверьте зазор между электродами. При необходимости замените свечу.
Снизилась производительность кошения	Травосборник наполнился травой	Очистите травосборник
	На нож наматалась трава	Очистите нож от травы
	Кошение высокой травы при минимальной высоте среза	Установите максимальную высоту среза
	Нож затупился	Заточите нож
Повышенная вибрация	Нож погнут или сломан. Погнут приводной вал.	Замените нож. Обратитесь к официальному дилеру ELITECH

10. ТРАНСПОРТИРОВКА И ХРАНЕНИЕ

Транспортировка

Изделие в упаковке изготовителя можно транспортировать всеми видами крытого транспорта при температуре воздуха от минус 50 до плюс 50 °С и относительной влажности до 80% (при температуре плюс 25°С) в соответствии с правилами перевозки грузов, действующих на данном виде транспорта.

Хранение

Изделие должно храниться в отапливаемом, вентилируемом помещении при температуре от плюс 5°С до плюс 40°С и относительной влажности до 80% (при температуре плюс 25°С).

Длительное хранение

Если предполагается, что газонокосилка не будет эксплуатироваться длительное время, то необходимо выполнить специальные мероприятия по консервации.

При постановке газонокосилки на длительное хранение убедитесь, что в помещении нет избыточной влажности и пыли.

- Слейте из топливного бака остатки топлива в подходящую емкость.
- Замените отработанное моторное масло на новое.
- Открутите свечу зажигания и залейте в цилиндр 5-10 мл чистого моторного масла. Потяните несколько раз за ручку ручного стартера для равномерного распределения масла по цилиндру. Установите свечу зажигания на место и плотно закрутите.
- Медленно потяните за ручку ручного стартера, пока не почувствуете сопротивление. В этот момент поршень находится в верхнем положении, впускной и выпускной клапаны закрыты. В таком положении детали двигателя максимально защищены от коррозии.
- Обработайте металлические поверхности газонокосилки силиконовой смазкой из аэрозоля – это дополнительно предохранит внешние части газонокосилки от коррозии и пыли.
- Храните газонокосилку в хорошо проветриваемом отапливаемом помещении с относительной влажностью не более 80% (при температуре плюс 25°С).
- Для предотвращения попадания пыли на газонокосилку рекомендуется хранить ее в оригинальной упаковке.

11. УТИЛИЗАЦИЯ

Не выбрасывайте изделие и его компоненты вместе с бытовым мусором. Утилизируйте изделие согласно действующим правилам по утилизации промышленных отходов.

12. СРОК СЛУЖБЫ

Изделие относится к бытовому классу. Срок службы 5 лет

13. ДАННЫЕ О ПРОИЗВОДИТЕЛЕ, ИМПОРТЕРЕ, СЕРТИФИКАТЕ / ДЕКЛАРАЦИИ И ДАТЕ ПРОИЗВОДСТВА

Данные о производителе, импортере, а также данные об официальном представителе и информация о сертификате находится в приложении №1 к Паспорту.

14. ГАРАНТИЙНЫЕ ОБЯЗАТЕЛЬСТВА

Гарантийный срок на изделие составляет 24 месяца с момента продажи Потребителю.

Срок службы изделия и комплектующих устанавливается производителем и указан в Паспорте.

В течение гарантийного срока покупатель имеет право на бесплатное устранение неисправностей, которые явились следствием производственных дефектов. Ремонт и экспертиза товара, при обнаружении недостатка, производится только в авторизованных сервисных центрах, актуальный перечень которых можно найти на сайте <https://elitech.ru/sections/service>

Гарантийный ремонт производится по предъявлению документа приобретения и гарантийного талона, а при отсутствии - срок начала гарантии исчисляется со дня изготовления изделия.

Заменяемые по гарантии детали переходят в собственность мастерской.

Гарантийное обслуживание не распространяется на изделия, недостатки которых возникли вследствие:

- нарушения условий и правил эксплуатации, хранения и/или транспортировки изделия, а также при отсутствии или частичном отсутствии или повреждении маркировочного шильдика и/или серийного номера изделия;

- эксплуатации изделия с признаками неисправности (повышенный шум, вибрация, сильный нагрев, неравномерное вращение, потеря мощности, снижение оборотов, сильное искрение, запах гари, нехарактерный выхлоп);

- механических повреждений (трещин, сколов, вмятин, деформаций и т.д.);

- повреждений, вызванных воздействием агрессивных сред, высоких температур или иных внешних факторов, при коррозии металлических частей;

- повреждений, вызванных сильным внутренним или внешним загрязнением, попаданием в изделие инородных предметов и жидкостей, материалов и веществ, засорение вентиляционных каналов (отверстий), масляных каналов, а также повреждения, наступившие вследствие перегрева, неправильного хранения, ненадлежащего ухода;

- естественного износа упорных, трущихся, передаточных деталей и материалов,
- вмешательства в работу или повреждения счётчика моточасов.

• перегрузки или неправильной эксплуатации. К безусловным признакам перегрузки изделия относятся (но не ограничиваясь): появление цветов побежалости, одновременный выход из строя сопряженных или последовательных деталей, например ротора и статора, выход из строя шестерни редуктора и якоря, первичной обмотки трансформатора, деформация или оплавление деталей, узлов изделия, или проводов электродвигателя под действием высокой температуры, а также вследствие несоответствия параметров электросети указанному в таблице номиналов для данного изделия;

• выхода из строя сменных приспособлений (звездочек, цепей, шин, форсунок, дисков, ножей кусторезов, газонокосилок и триммеров, лески и триммерных головок, защитных кожухов, аккумуляторов, свечей зажигания, топливных и воздушных фильтров, ремней, пилок, звездочек, цанг, сварочных наконечников, шлангов, пистолетов и насадок для моек высокого давления, элементов натяжения и крепления (болтов, гаек, фланцев), воздушных фильтров и т.п.), а также неисправности изделия, вызванные этими видами износа;

• несоблюдения требований к составу и качеству топливной смеси, повлекшему выход из строя поршневой группы (залегание поршневого кольца и/или наличие царапин и задиров на внутренней поверхности цилиндра и поверхности поршня, разрушение или оплавление опорных подшипников шатуна и поршневого пальца);

• недостаточного количества масла или не соответствием типа масла в картере у компрессоров, 4-х тактных двигателей (наличие царапин и задиров на шатуне, коленвале, даже при наличии датчика уровня масла);

• выхода из строя расходных и быстроизнашивающихся деталей, сменных приспособлений и комплектующих (стартеры, приводные шестерни, направляющие ролики, приводные ремни, колеса, резиновые амортизаторы, уплотнители, сальники, лента тормоза, защитные кожухи, поджигающие электроды, термопары, сцепления, смазка, угольные щетки, ведущие звездочки, сварочная горелка (сопла, наконечники и направляющие каналы), стволы, клапана моек высокого давления, и т. п.), а также на неисправности изделия, вызванные этими видами износа;

• вмешательства с повреждением шлицев крепежных элементов, пломб, защитных стикеров и т.п.;

Гарантия не распространяется:

• На изделие, в конструкцию которого были внесены изменения и дополнения;

• На изделия бытового назначения, используемые для предпринимательской деятельности или в профессиональных, промышленных целях (согласно назначению в руководстве по эксплуатации);

• На профилактическое и техническое обслуживание изделия (смазку, промывку, чистку, регулировку и т.д.);

• Неисправности изделия, возникшие вследствие использования принадлежностей, сопутствующих и запасных частей, которые не являются оригинальными.

ГАРАНТИЙНЫЙ ТАЛОН

Наименование изделия: _____

Модель: _____

Артикул модели: _____

Дата выпуска: _____

Серийный номер: _____

Дата продажи: _____

Штамп торговой организации:



ОТРЫВНОЙ ТАЛОН № _____
(заполняется сервисным центром)

Дата приемки _____

Сервисный центр _____

Номер заказ-наряда _____

Дата выдачи _____

Подпись клиента _____

Штамп сервисного центра

ОТРЫВНОЙ ТАЛОН № _____
(заполняется сервисным центром)

Дата приемки _____

Сервисный центр _____

Номер заказ-наряда _____

Дата выдачи _____

Подпись клиента _____

Штамп сервисного центра

ОТРЫВНОЙ ТАЛОН № _____
(заполняется сервисным центром)

Дата приемки _____

Сервисный центр _____

Номер заказ-наряда _____

Дата выдачи _____

Подпись клиента _____

Штамп сервисного центра