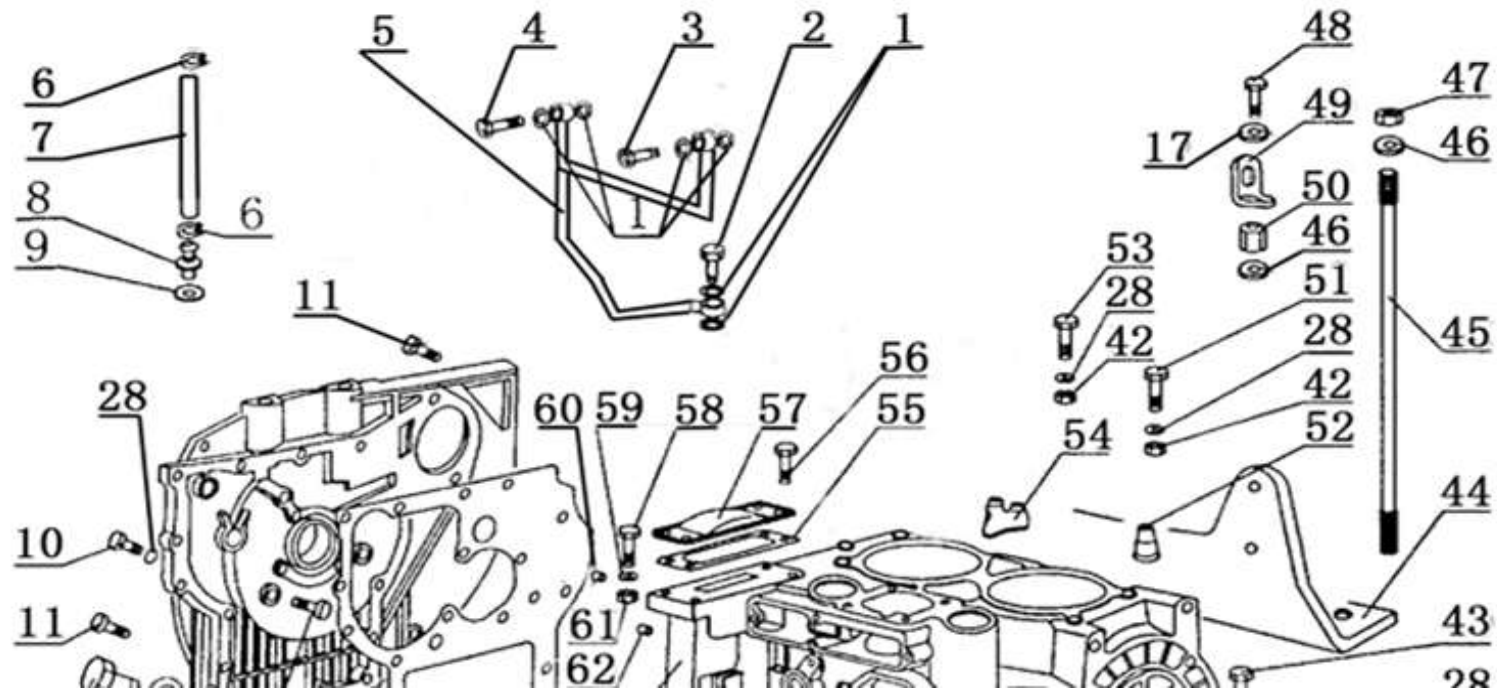
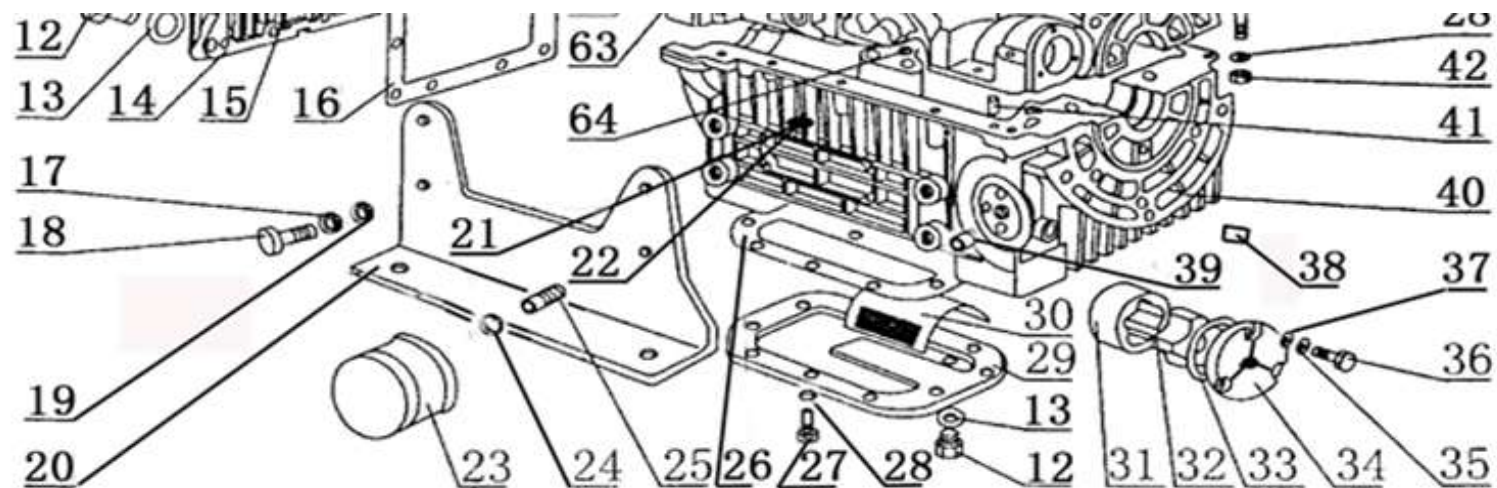


КАРТЕР + КРЫШКА КАРТЕРА





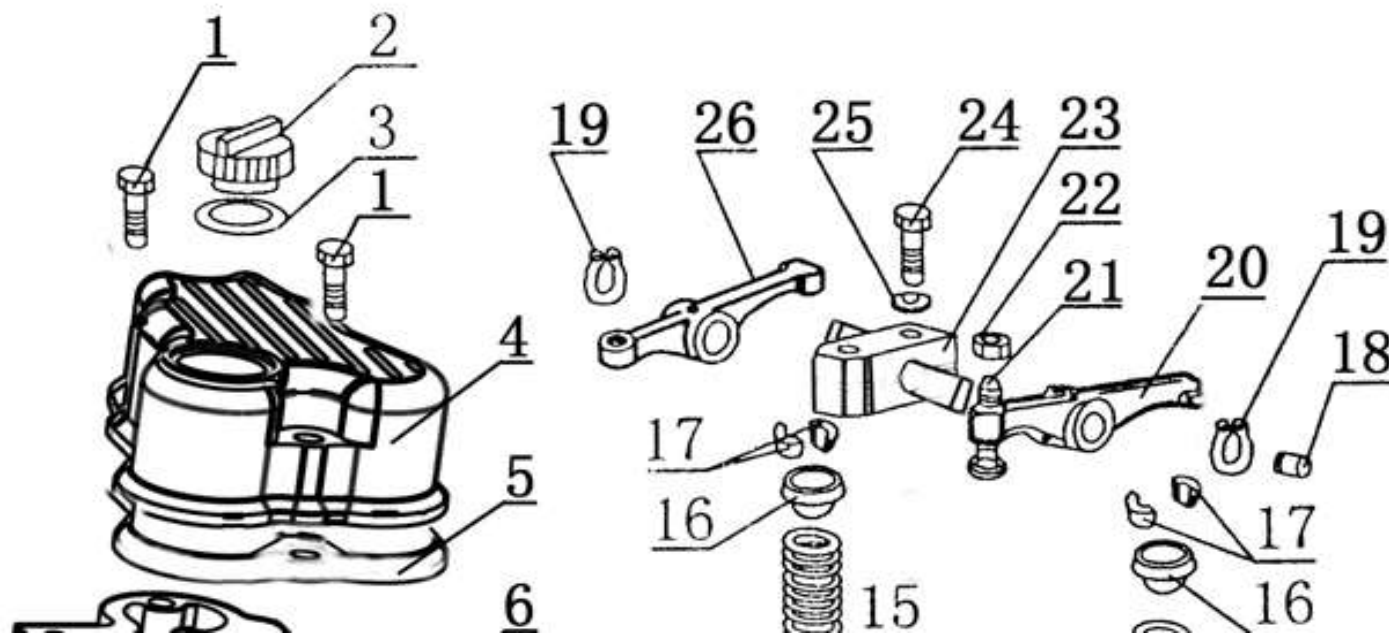
ПОЗИЦИИ	КОД	НАИМЕНОВАНИЕ	КОЛ-ВО
1	016500000E50202-0000	ПРОКЛАДКА (МЕДНАЯ) 8	7
2	016500000E50108-0000	БОЛТ МАСЛЯНОЙ ТРУБКИ (КОРОТКИЙ)	1
3	016500000E50109-0000	БОЛТ МАСЛЯНОЙ ТРУБКИ (КОРОТКИЙ)	1
4	016500000E50110-0000	БОЛТ МАСЛЯНОЙ ТРУБКИ (ДЛИННЫЙ)	1
5	016500000E50111-0000	ТРУБКА МАСЛЯНАЯ	1
6	016500000E50203-0000	ХОМУТ D16	2
7	016500000E50112-0000	ТРУБКА САПУНА	1
8	016500000E50204-0000	ФИТИНГ	1
9	016500000E50169-0000	ПРОКЛАДКА (МЕДНАЯ) 12	1
10	01GB/T5789M6×25-110	БОЛТ (GB/T5789-1986)	16
11	01GB/T5789M6×27-110	БОЛТ (GB/T5783-2000)	4
12	016500000E50205-0000	БОЛТ СЛИВА	2
13	016500000E50206-0000	ШАЙБА БОЛТА СЛИВА	2

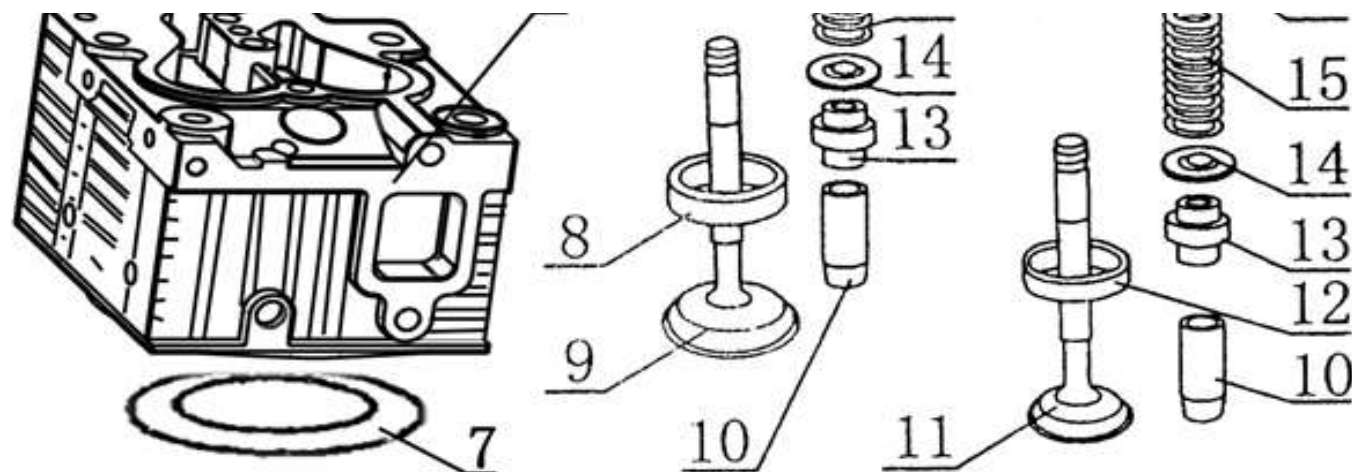
14	016500000E50114-0000	КРЫШКА КАРТЕРА	1
15	016500000E50207-0000	ВИНТ (М6х20)	3
16	016500000E50115-0000	ПРОКЛАДКА КРЫШКИ КАРТЕРА	1
17	01 GB/T93 φ10-010	ШАЙБА 10	10
18	01GB/T97。1φ10-110	БОЛТ 10	8
19	01 GB/T5783 M10×25-110	ШАЙБА (M10x25)	8
20	016500000E50208-0000	РАМКА НИЖНЯЯ (ПРАВАЯ)	1
21	016500000E50116-0000	КОЛЬЦО УПЛОТНИТЕЛЬНОЕ (9x1.8)	1
22	016500000E50117-0000	ДАТЧИК УРОВНЯ МАСЛА	1
23	016500000E50118-0000	ФИЛЬТР МАСЛЯНЫЙ	1
24	016500000E50119-0000	КОЛЬЦО УПЛОТНИТЕЛЬНОЕ (13.2x2.65)	1
25	016500000E50209-0000	ШПИЛЬКА	1
26	016500000E50121-0000	ПРОКЛАДКА КАРТЕРА	1
27	01 GB/T5783 M6×20-110	БОЛТ (М6х20)	10
28	01GB/T97。1φ6-110	ПРОКЛАДКА 6	36
29	016500000E50122-0000	ПОДДОН КАРТЕРА	1
30	016500000E50210-0000	ЭКРАН	1
31	016500000E50123-0000	СТАТОР МАСЛЯНОГО НАСОСА	1
32	016500000E50124-0000	РОТОР МАСЛЯНОГО НАСОСА	1
33	016500000E50125-0000	КОЛЬЦО УПЛОТНИТЕЛЬНОЕ (40x1.8)	1
34	016500000E50126-0000	КРЫШКА МАСЛЯНОГО НАСОСА	1
35	01GB/T93φ5-010	ШАЙБА 5	3
36	01GB/T5783M5×16-110	БОЛТ (M5x16)	3
37	01GB/T97。1φ5-110	ПРОКЛАДКА 5	3
38	016500000E50211-0000	ВТУЛКА	4

39	016500000E50127-0000	ОГРАНИЧИТЕЛЬ ДАВЛЕНИЯ	1
40	016500000E50212-0000	КАРТЕР (НИЖНЯЯ ЧАСТЬ)	1
41	016500000E50213-0000	ШТИФТ (8x35)	2
42	01 GB/T6170 M6-310	ГАЙКА М6	18
43	01GB/T5789M6×55-110	БОЛТ (М6x55)	2
44	016500000E50214-0000	РАМКА НИЖНЯЯ (ЛЕВАЯ)	1
45	016500000E50215-0000	ШПИЛЬКА КРЫШКИ ЦИЛИНДРА	8
46	016500000E50216-0000	ПРОКЛАДКА ГАЙКИ ГОЛОВКИ БЛОКА ЦИЛИНДРА	8
47	016500000E50217-0000	ГАЙКИ С ЦИЛИНДРИЧЕСКОЙ ГОЛОВКОЙ (КОРОТКАЯ)	6
48	016500000E50218-0000	БОЛТ (М10x1.25x20)	2
49	016500000E50219-0000	ПРОУШИНА	2
50	016500000E50220-0000	ГАЙКА С ЦИЛИНДРИЧЕСКОЙ ГОЛОВКОЙ (ДЛИННАЯ)	2
51	01GB/T16674. 1M6×35-110	БОЛТ (М6x35)	1
52	016500000E50221-0000	КОЖУХ (МАЛЫЙ)	4
53	01GB/T16674. 1M6×50-110	БОЛТ (М6x50)	8
54	016500000E50222-0000	КОЖУХ (БОЛЬШОЙ)	2
55	016500000E50128-0000	ПРОКЛАДКА КРЫШКИ РЕДУКТОРА	1
56	01GB/T16674. 1M8×20-110	БОЛТ (М8x20)	2
57	016500000E50129-0000	КРЫШКА РЕДУКТОРА	1
58	016500000E50223-0000	БОЛТ (М8x30)	2
59	016500000E50224-0000	ПРОКЛАДКА 8	2
60	016500000E50225-0000	ШТИФТ (8x12)	1
61	016500000E50226-0000	ГАЙКА М8	2
62	016500000E50227-0000	ВТУЛКА	1
63	016500000E50130-0000	КАРТЕР (ВЕРХНЯЯ ЧАСТЬ)	1

64	016500000E50131-0000	КОЛЬЦО УПЛОТНИТЕЛЬНОЕ (12.8x1.8)	8
----	----------------------	----------------------------------	---

ГОЛОВКА ЦИЛИНДРА + КЛАПАННАЯ ГРУППА

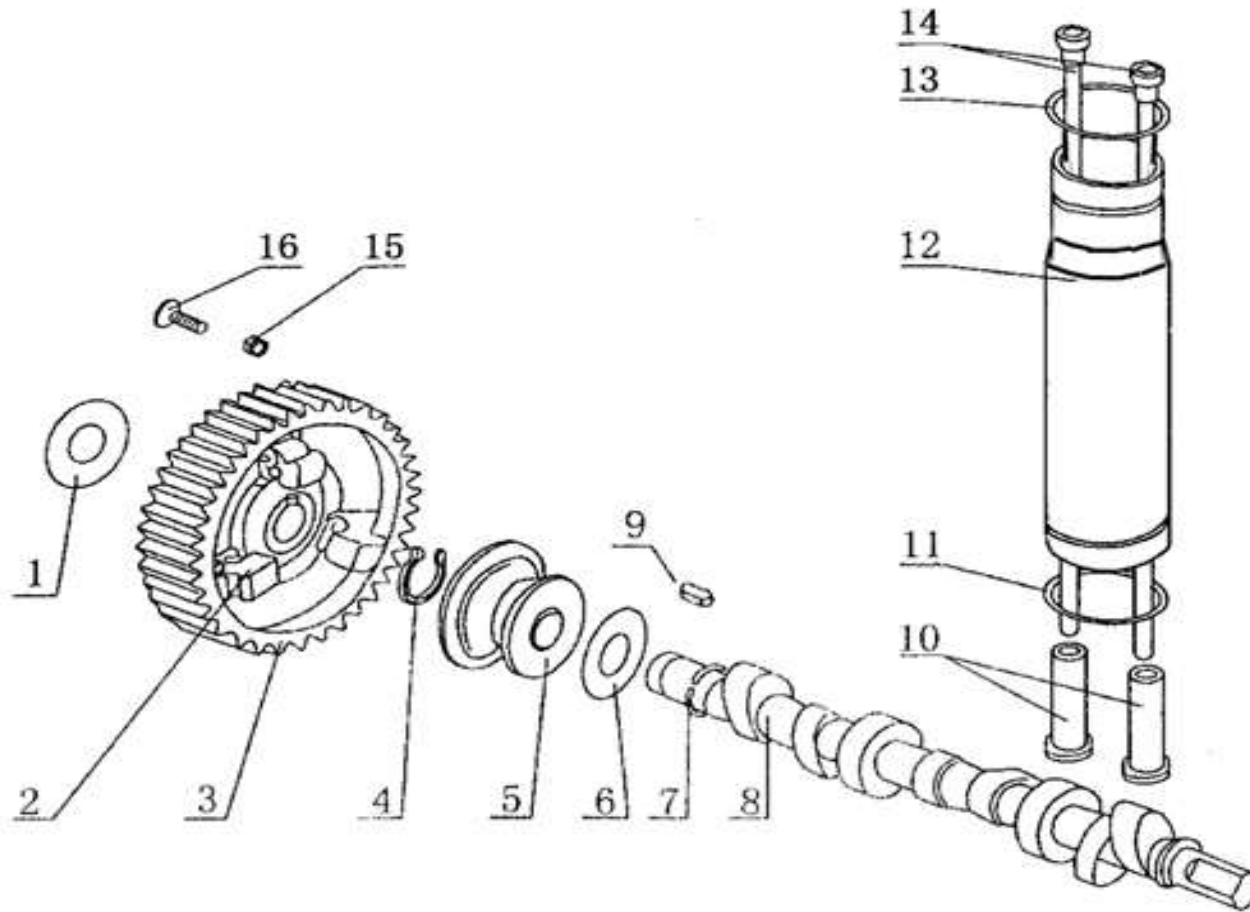




ПОЗИЦИИ	КОД	НАИМЕНОВАНИЕ	КОЛ-ВО
1	016500000E50374-0000	БОЛТ (АМ8х40)	4
2	016500000E50228-0000	КРЫШКА	1
3	016500000E50229-0000	ПРОКЛАДКА КРЫШКИ МАСЛЯНОГО БАКА (25x2.4)	8
4	016500000E50132-0000	КРЫШКА ГОЛОВКИ БЛОКА ЦИЛИНДРА	2
5	016500000E50133-0000	ПРОКЛАДКА КРЫШКИ ГОЛОВКИ БЛОКА ЦИЛИНДРА	2
6	016500000E50134-0000	ГОЛОВКА БЛОКА ЦИЛИНДРА	2
7	016500000E50135-0000	ПРОКЛАДКА ГОЛОВКИ БЛОКА ЦИЛИНДРА	2
8	016500000E50230-0000	СЕДЛО ВПУСКНОГО КЛАПАНА	2
9	016500000E50136-0000	КЛАПАН ВПУСКНОЙ	2
10	016500000E50231-0000	НАПРАВЛЯЮЩАЯ КЛАПАНА	4
11	016500000E50137-0000	КЛАПАН ВЫПУСКНОЙ	2
12	016500000E50232-0000	СЕДЛО ВЫПУСКНОГО КЛАПАНА	2
13	016500000E50138-0000	КОЛПАЧОК МАСЛОСЪЁМНЫЙ	4

14	016500000E50139-0000	ШАЙБА	4
15	016500000E50140-0000	ПРУЖИНА КЛАПАНА	4
16	016500000E50141-0000	КОЛПАЧОК КЛАПАНА	4
17	016500000E50142-0000	СУХАРЬ	8
18	016500000E50233-0000	ШТЕКЕР	2
19	016500000E50234-0000	ВТУЛКА ВАЛА	4
20	016500000E50235-0000	КОРОМЫСЛО ВЫПУСКНОГО КЛАПАНА	2
21	016500000E50236-0000	ВИНТ	4
22	016500000E50237-0000	ГАЙКА (M8x1)	4
23	016500000E50238-0000	ПОСАДОЧНОЕ МЕСТО ВАЛА КОРОМЫСЕЛ	2
24	016500000E50239-0000	БОЛТ ПОСАДОЧНОГО МЕСТА ВАЛА КОРОМЫСЕЛ	4
25	016500000E50240-0000	ШАЙБА БОЛТА 8	4
26	016500000E50241-0000	КОРОМЫСЛО ВПУСКНОГО КЛАПАНА	2

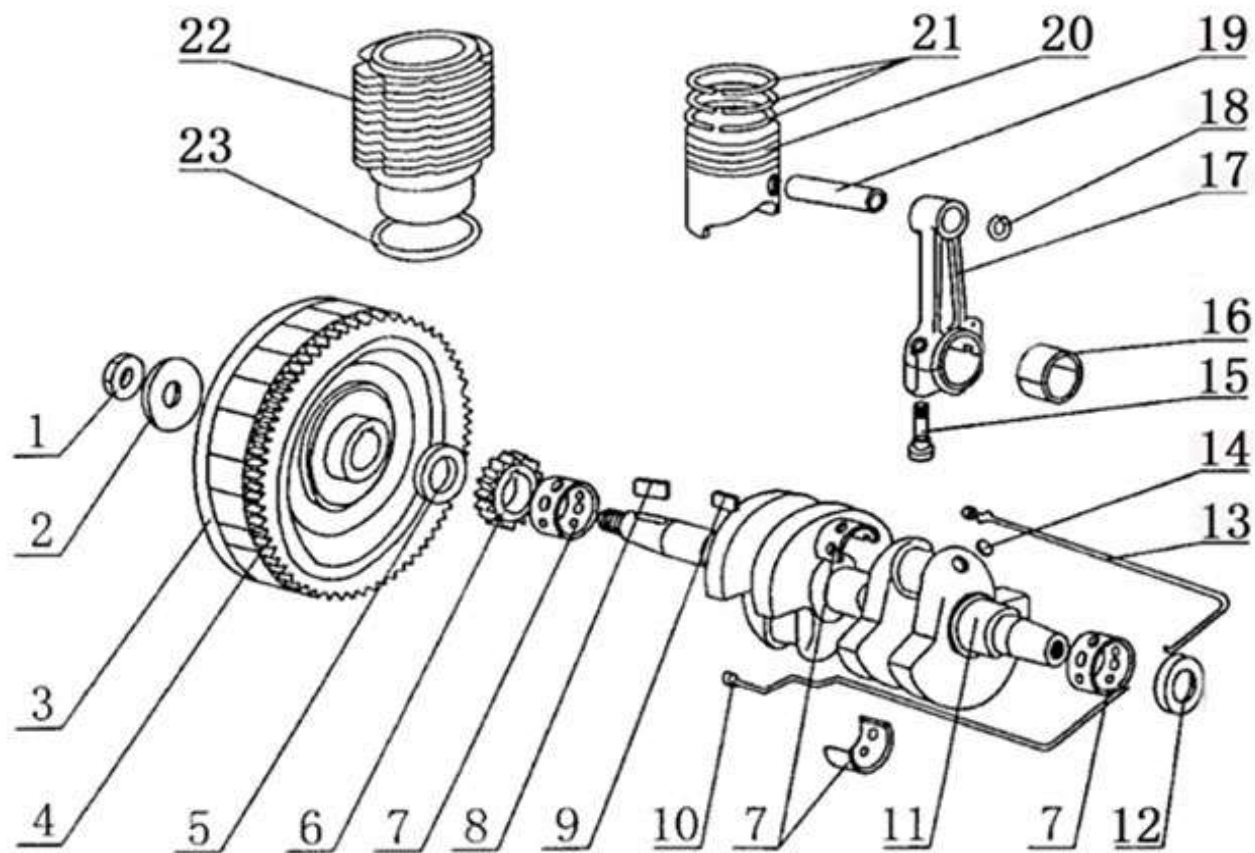
РАСПРЕДВАЛ



ПОЗИЦИ И	КОД	НАИМЕНОВАНИЕ	КОЛ-ВО
1	016500000E50242-0000	ШАЙБА	As required
2	016500000E50243-0000	КУЛАЧКИ	1

3	016500000E50144-0000	ШЕСТЕРНЯ РАСПРЕДВАЛА	1
4	016500000E50244-0000	КОЛЬЦО СТОПОРНОЕ 18	1
5	016500000E50245-0000	ТОЛКАТЕЛЬ	1
6	016500000E50246-0000	ПЛАСТИНА	1
7	016500000E50247-0000	КОЛЬЦО СТОПОРНОЕ 18	1
8	016500000E50145-0000	РАСПРЕДВАЛ	1
9	016500000E50248-0000	ШЕСТЕРНЯ РАСПРЕДВАЛА (4x12)	1
10	016500000E50146-0000	ТОЛКАТЕЛЬ	4
11	016500000E50147-0000	КОЛЬЦО УПЛОТНИТЕЛЬНОЕ (37.5x3.0)	2
12	016500000E50148-0000	КОРПУС ТОЛКАТЕЛЯ	2
13	016500000E50149-0000	КОЛЬЦО УПЛОТНИТЕЛЬНОЕ (31.5x3.0)	2
14	016500000E50150-0000	ТОЛКАТЕЛЬ	4
15	016500000E50249-0000	ГАЙКА М5	3
16	016500000E50250-0000	БОЛТ (М5x16)	3

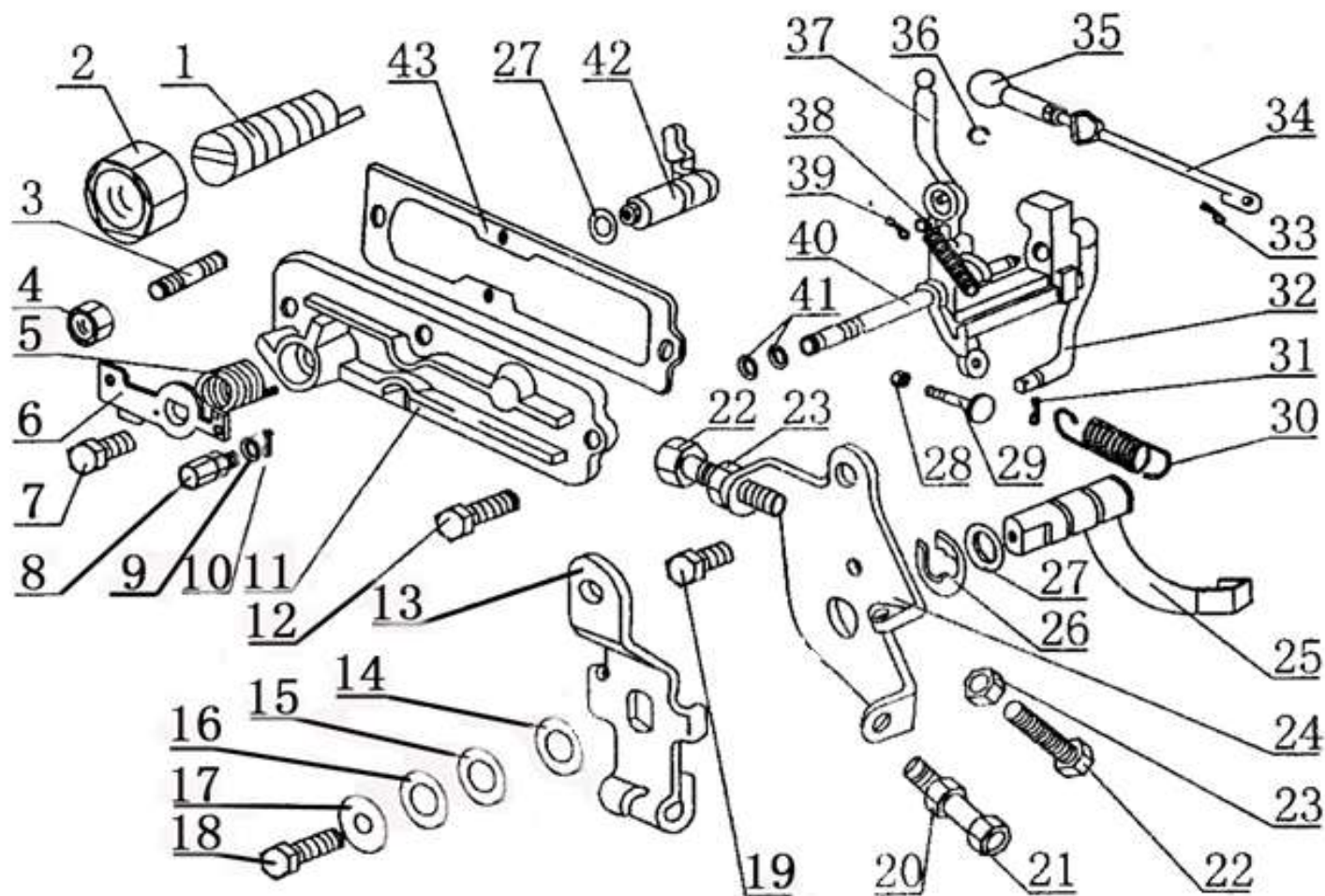
ПОРШНЕВАЯ ГРУППА + КОЛЕНВАЛ



ПОЗИЦИИ	КОД	НАИМЕНОВАНИЕ	КОЛ-ВО
1	016500000E50251-0000	ГАЙКА МАХОВИКА	1
2	016500000E50252-0000	ШАЙБА МАХОВИКА	1

3	016500000E50120-0000	МАХОВИК	1
4	016500000E50151-0000	ШЕСТЕРНЯ КОЛЕНВАЛА	1
5	016500000E50152-0000	САЛЬНИК (38x52x8)	1
6	016500000E50153-0000	ШЕСТЕРНЯ КОЛЕНВАЛА	1
7	016500000E50154-0000	ВТУЛКА	6
8	016500000E50253-0000	ШПОНКА КОЛЕНВАЛА (6x16)	1
9	016500000E50254-0000	ШПОНКА КОЛЕНВАЛА (6x10)	1
10	016500000E50155-0000	УПЛОТНЕНИЕ (ЛЕВОЕ)	1
11	016500000E50156-0000	ВАЛ	1
12	016500000E50157-0000	САЛЬНИК (38x52x8)	1
13	016500000E50158-0000	УПЛОТНЕНИЕ (ПРАВОЕ)	1
14	016500000E50255-0000	ШАРИК СТАЛЬНОЙ 8	4
15	016500000E50256-0000	БОЛТ ШАТУНА	4
16	016500000E50159-0000	ВКЛАДЫШ ШАТУНА	4
17	016500000E50160-0000	ШАТУН	2
18	016500000E50161-0000	КОЛЬЦО СТОПОРНОЕ ПОРШНЕВОГО ПАЛЬЦА 26	4
19	016500000E50162-0000	ПАЛЕЦ ПОРШНЯ	2
20	016500000E50163-0000	ПОРШЕНЬ	1
21	016500000E50164-0000	КОМПЛЕКТ ПОРШНЕВЫХ КОЛЕЦ	1
22	016500000E50165-0000	ГИЛЬЗА ЦИЛИНДРА	2
23	016500000E50166-0000	ПРОКЛАДКА КОРПУСА ЦИЛИНДРА	2

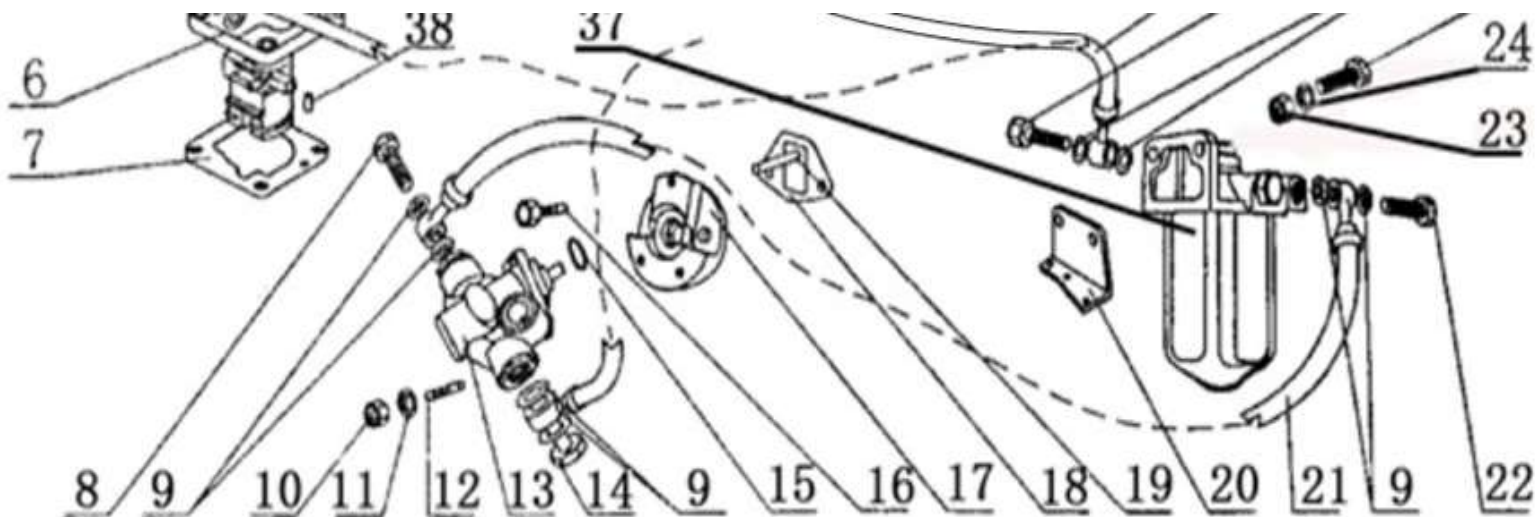
РЕГУЛИРОВОЧНАЯ СИСТЕМА



ПОЗИЦИИ	КОД	НАИМЕНОВАНИЕ	КОЛ-ВО
---------	-----	--------------	--------

1	016500000E50257-0000	ШПИЛЬКА	1
2	016500000E50258-0000	ГАЙКА	1
3	016500000E50259-0000	ШПИЛЬКА (M6x16)	4
4	016500000E50260-0000	ГАЙКА M6	7
5	016500000E50261-0000	ПРУЖИНА	1
6	016500000E50262-0000	РЫЧАГ	1
7	016500000E50263-0000	БОЛТ (M6x8)	1
8	016500000E50264-0000	ЗАЖИМ	1
9	016500000E50265-0000	ШАЙБА 5	1
10	016500000E50266-0000	ШПЛИНТ (1.4x16)	1
11	016500000E50167-0000	КРЫШКА	1
12	016500000E50267-0000	БОЛТ (M6x18)	3
13	016500000E50268-0000	КОРОМЫСЛО	1
14	016500000E50269-0000	ШАЙБА12	1
15	016500000E50270-0000	ШАЙБА	As required
16	016500000E50271-0000	ПРОКЛАДКА 12	2
17	016500000E50272-0000	ПРОКЛАДКА 6	1
18	016500000E50273-0000	БОЛТ (M6x12)	1
19	016500000E50274-0000	БОЛТ (M8x16)	1
20	016500000E50275-0000	ГАЙКА M8	1
21	016500000E50276-0000	БОЛТ	1
22	016500000E50277-0000	БОЛТ (M6x35)	2
23	016500000E50278-0000	ГАЙКА M6	2
24	016500000E50279-0000	ПЛАСТИНА	1
25	016500000E50280-0000	ВАЛ	1

26	016500000E50281-0000	ШАЙБА 8	1
27	016500000E50282-0000	КОЛЬЦО УПЛОТНИТЕЛЬНОЕ (9x1.8)	2
28	016500000E50283-0000	ГАЙКА	1
29	016500000E50284-0000	ВИНТ	1
30	016500000E50285-0000	ПРУЖИНА	1
31	016500000E50286-0000	ШТИФТ (1.2x16.3)	1
32	016500000E50287-0000	РЫЧАГ УПРАВЛЕНИЯ	1
33	016500000E50288-0000	ЗАЖИМ (1.6x14)	2
34	016500000E50289-0000	ТЯГА	1
35	016500000E50290-0000	ГАЙКА	1
36	016500000E50291-0000	КОЛЬЦО СТОПОРНОЕ 8	1
37	016500000E50292-0000	ВИЛКА	1
38	016500000E50293-0000	ПРУЖИНА СТАБИЛИЗАЦИИ	1
39	016500000E50294-0000	ЗАЖИМ (1x12)	2
40	016500000E50295-0000	ВАЛ РЫЧАГА	1
41	016500000E50296-0000	КОЛЬЦО УПЛОТНИТЕЛЬНОЕ (3.15x1.8)	2
42	016500000E50297-0000	ВАЛ	1
43	016500000E50168-0000	ПРОКЛАДКА	1

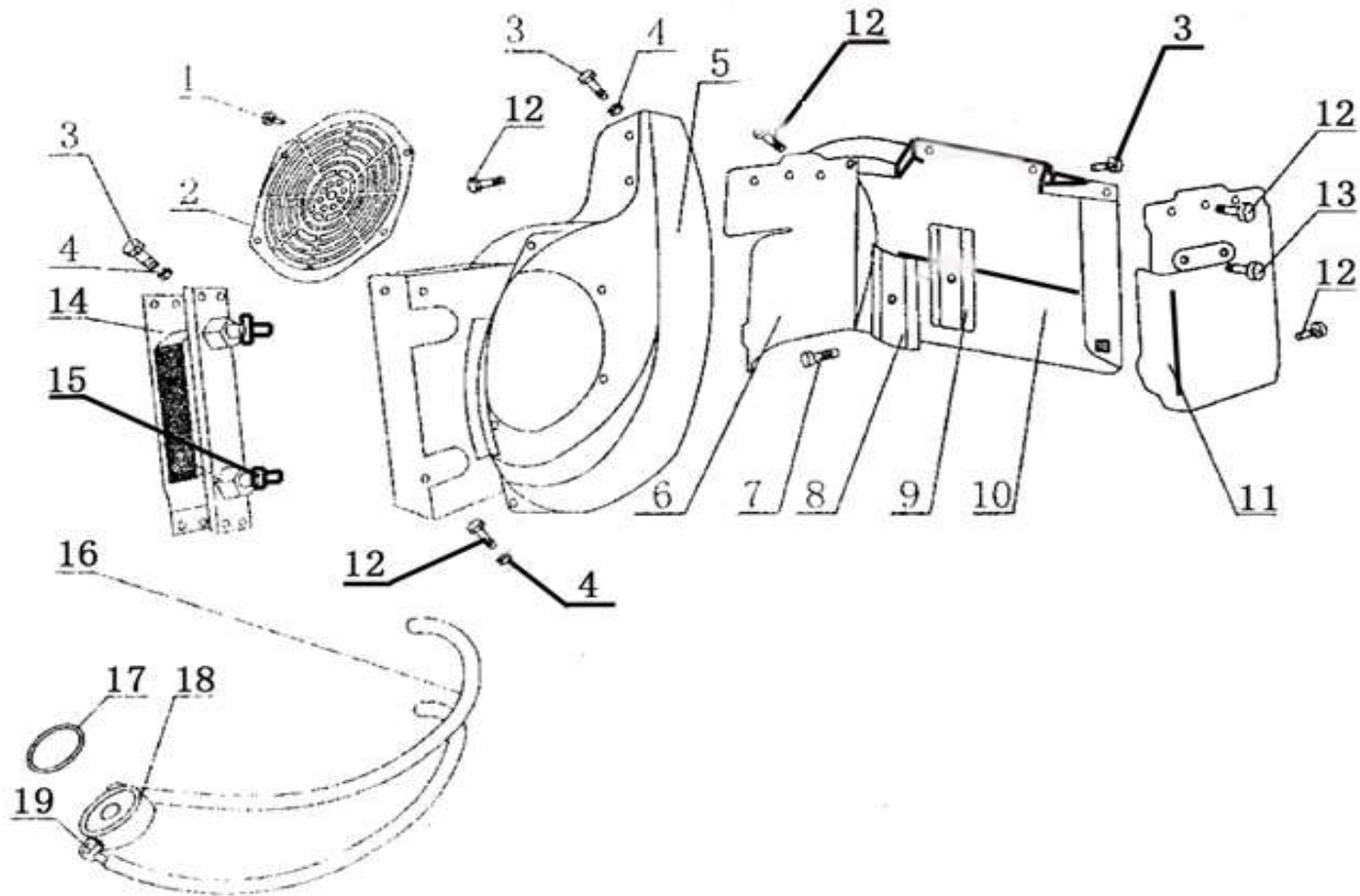


ПОЗИЦИИ	КОД	НАИМЕНОВАНИЕ	КОЛ-ВО
1	016500000E50298-0000	ТРУБКА ВОЗВРАТА МАСЛА	1
2	016500000E50299-0000	БОЛТ ТРУБКИ ВОЗВРАТА МАСЛА	1
3	016500000E50300-0000	ПРОКЛАДКА МЕДНАЯ 8	2
4	016500000E50301-0000	БОЛТ	1
5	016500000E50169-0000	ПРОКЛАДКА МЕДНАЯ 12	1
6	016500000E50170-0000	НАСОС ТОПЛИВНЫЙ ВЫСОКОГО ДАВЛЕНИЯ	1
7	016500000E50171-0000	ПРОКЛАДКА ТОПЛИВНОГО НАСОСА ВЫСОКОГО ДАВЛЕНИЯ	As required
8	016500000E50302-0000	БОЛТ МАСЛЯНОГО НАСОСА	1
9	016500000E50172-0000	ПРОКЛАДКА МЕДНАЯ 14	8
10	016500000E50303-0000	ГАЙКА М6	7
11	016500000E50304-0000	ПРОКЛАДКА 6	7
12	016500000E50305-0000	ШПИЛЬКА (М6х16)	4
13	016500000E50173-0000	НАСОС МАСЛЯНЫЙ В СБОРЕ	1

14	016500000E50174-0000	БОЛТ МАСЛЯНОГО НАСОСА	1
15	016500000E50306-0000	КОЛЬЦО УПЛОТНИТЕЛЬНОЕ (13x2.65)	1
16	016500000E50307-0000	ВИНТ (M8x30)	2
17	016500000E50175-0000	ОСНОВАНИЕ ТОПЛИВНОГО НАСОСА	1
18	016500000E50176-0000	ПРОКЛАДКА ТОПЛИВНОГО НАСОСА	1
19	016500000E50308-0000	ПАЛЕЦ	1
20	016500000E50309-0000	КРОНШТЕЙН ТОПЛИВНОГО ФИЛЬТРА	1
21	016500000E50177-0000	ТРУБКА ТОПЛИВНАЯ (II)	1
22	016500000E50310-0000	БОЛТ	6
23	016500000E50311-0000	ГАЙКА M8	7
24	016500000E50312-0000	ПРОКЛАДКА 8	3
25	016500000E50313-0000	БОЛТ (M8x30)	2
26	016500000E50178-0000	ТРУБКА ТОПЛИВНАЯ (III)	1
27	011403004G01101-0000	АМОРТИЗАТОР ТОПЛИВНОГО БАКА	4
28	016800000G01107-0B02	ШАЙБА ТОПЛИВНОГО БАКА	4
29	01GB/T5287φ6×25×2-010	ШАЙБА	4
30	01.GB/T16674。 1.M6×25-110	(M6x25)	4
31	011403201G03111-0R04	ТОПЛИВНЫЙ БАК	4
32	011403300G01100-0000	КРЫШКА ТОПЛИВНОГО БАКА	1
33	01.6800000.G01105-0B02	ФИТИНГ	1
34	016500000E50321-0000	ХОМУТ d9	2
35	01863-011-0		1
36	011400011E01103-0001	ЗАЖИМ	3
37	016500000E50324-0000	ФИЛЬТР ТОПЛИВНЫЙ	1
38	016500000E50179-0000	ШТИФТ (4x8)	1

39	016500000E50325-0000	БОЛТ (М8х25)	4
40	016500000E50326-0000	ШПИЛЬКА (АМ8х40)	2
41	016500000E50180-0000	ФОРСУНКА ТОПЛИВНАЯ В СБОРЕ	2
42	016500000E50181-0000	ПРОКЛАДКА ТОПЛИВНОЙ ФОРСУНКИ	As required
43	016500000E50182-0000	ПРОКЛАДКА МЕДНАЯ 6	4
44	016500000E50183-0000	БОЛТ	2
45	016500000E50184-0000	ТРУБКА ВЫСОКОГО ДАВЛЕНИЯ (II)	1
46	016500000E50327-0000	ШАЙБА	2
47	016500000E50185-0000	ШАЙБА 8	2
48	016500000E50186-0000	ФИКСАТОР ФОРСУНКИ	2
49	016500000E50187-0000	ТРУБКА ВЫСОКОГО ДАВЛЕНИЯ (I)	1
50	016500000E50328-0000	КРЕПЛЕНИЕ (I)	1
51	016500000E50329-0000	КРЕПЛЕНИЕ (II)	1
52	016500000E50330-0000	ПРОКЛАДКА	2
53	016500000E50331-0000	ГАЙКА М6	1

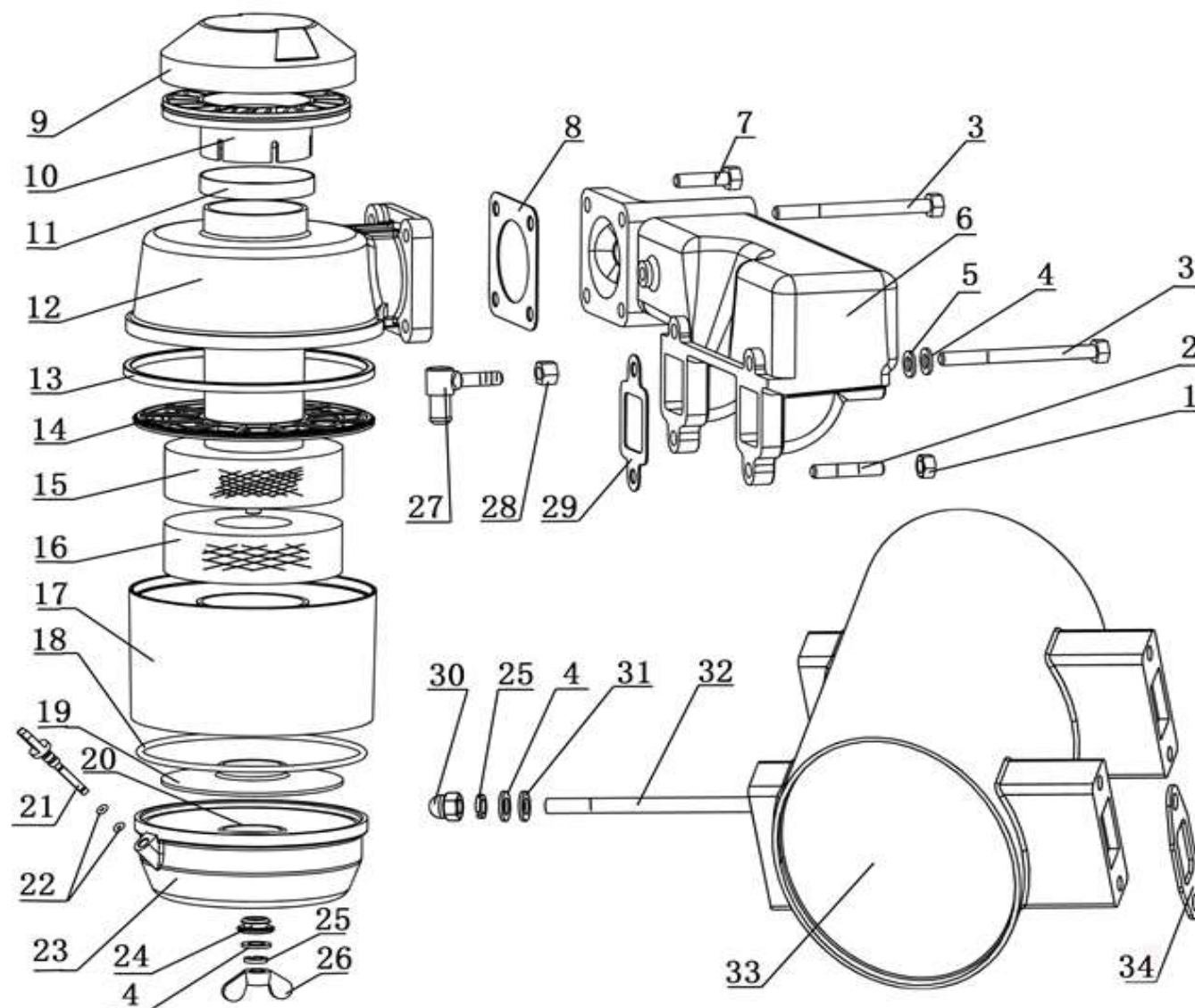
СТАРТЕР РУЧНОЙ



ПОЗИЦИИ	КОД	НАИМЕНОВАНИЕ	КОЛ-ВО
1	016500000E50332-0000	БОЛТ (M6x8)	1

2	016500000E50188-0000	РЕШЁТКА	1
3	016500000E50333-0000	БОЛТ (М6х18)	8
4	016500000E50334-0000	ГАЙКА М6	6
5	016500000E50189-0000	КОЖУХ СТАРТЕРА	1
6	016500000E50190-0000	ДЕФЛЕКТОР	1
7	016500000E50335-0000	БОЛТ (М5х16)	1
8	016500000E50336-0000	ДЕФЛЕКТОР	1
9	016500000E50337-0000	ДЕФЛЕКТОР	1
10	016500000E50191-0000	ПЛАСТИНА	1
11	016500000E50192-0000	ПЕРЕГОРОДКА (ЗАДНЯЯ)	1
12	016500000E50338-0000	БОЛТ (М6х12)	8
13	016500000E50339-0000	БОЛТ (М8х16)	2
14	016500000E50193-0000	РАДИАТОР МАСЛЯНЫЙ В СБОРЕ	1
15	016500000E50340-0000	ФИТИНГ	2
16	016500000E50194-0000	ТРУБКА МАСЛЯНОГО РАДИАТОРА	2
17	016500000E50195-0000	КОЛЬЦО УПЛОТНИТЕЛЬНОЕ (60х2.65)	1
18	016500000E50341-0000	ПОСАДОЧНОЕ МЕСТО МАСЛЯНОГО ФИЛЬТРА	1
19	016500000E50342-0000	ФИТИНГ	2

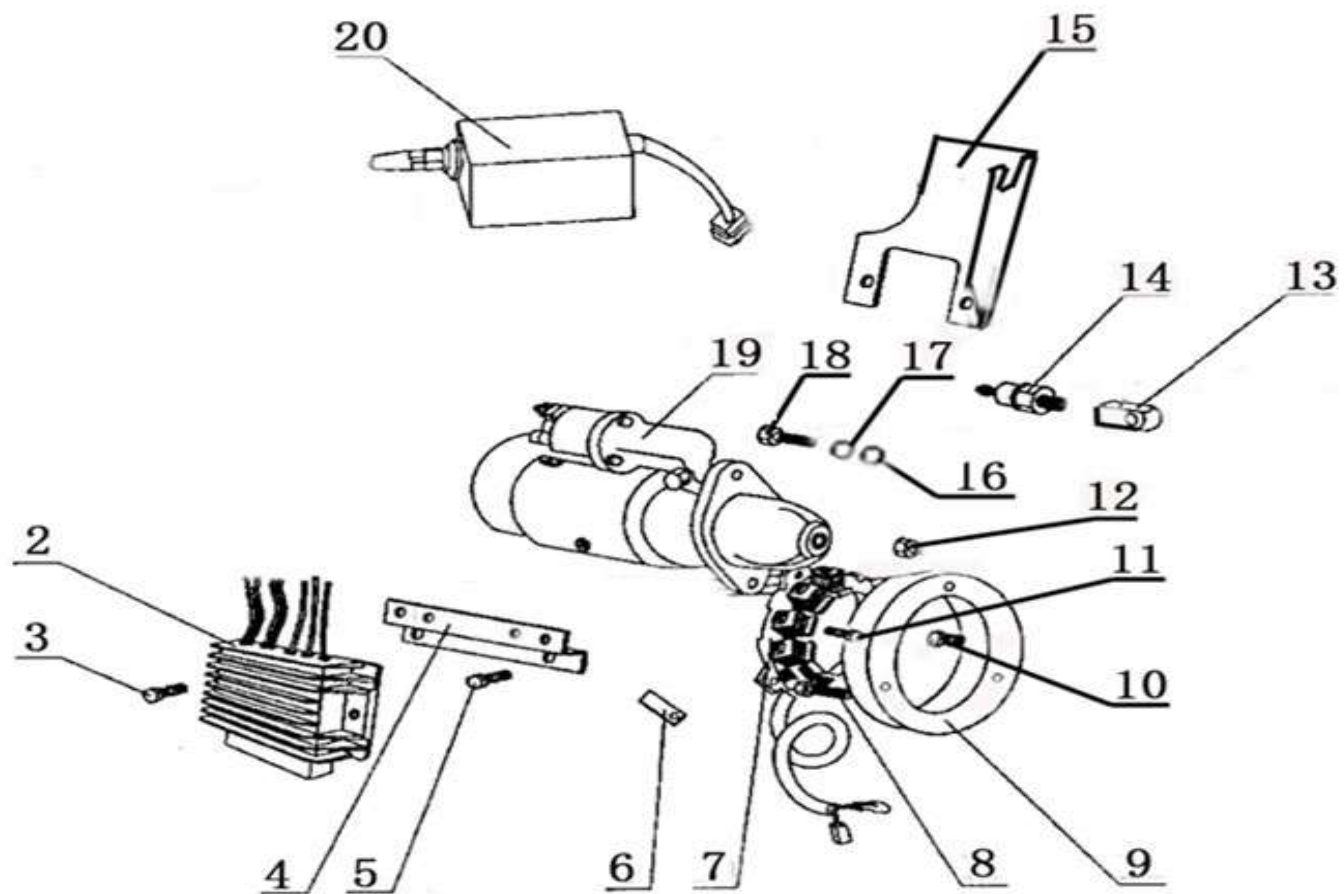
ГЛУШИТЕЛЬ + ФИЛЬТР ВОЗДУШНЫЙ



ПОЗИЦИИ	КОД	НАИМЕНОВАНИЕ	КОЛ-ВО
1	016500000E50343-0000	ГАЙКА М8	2
2	016500000E50344-0000	ШПИЛЬКА (АМ8x25)	2
3	016500000E50345-0000	БОЛТ (М8x90)	4
4	016500000E50346-0000	ПРОКЛАДКА 8	7
5	016500000E50347-0000	ПРОКЛАДКА 8	2
6	016500000E50196-0000	КОЛЛЕКТОР ВПУСКНОЙ	1
7	016500000E50348-0000	БОЛТ (М8x30)	2
8	016500000E50349-0000	ПРОКЛАДКА ВОЗДУШНОГО ФИЛЬТРА	1
9	016500000E50105-0000	КРЫШКА ВОЗДУШНОГО ФИЛЬТРА (ГРИБОК)	1
10		ФИЛЬТР (ГРУБОЙ ОЧИСТКИ)	1
11		ЗАЖИМ 50-70	1
12		КОРПУС ФИЛЬТРА (ВЕРХ)	1
13		КОЛЬЦО УПЛОТНИТЕЛЬНОЕ (I)	1
14		КРЫШКА ФИЛЬТРА	1
15		ФИЛЬТР (ТОНКОЙ ОЧИСТКИ)	1
16		ФИЛЬТР (ГРУБОЙ ОЧИСТКИ)	1
17		КОРПУС ФИЛЬТРА	1
18		КОЛЬЦО УПЛОТНИТЕЛЬНОЕ (119.6x3.55)	1
19		ОТРАЖАТЕЛЬ	1
20		КОЛЬЦО УПЛОТНИТЕЛЬНОЕ	1
21		ЩУП МАСЛЯНЫЙ	1
22		КОЛЬЦО УПЛОТНИТЕЛЬНОЕ (3.15x1.8)	2
23		ОСНОВАНИЕ ФИЛЬТРА	1
24		ПРОКЛАДКА	1
25		ШАЙБА 8	5
26		ГАЙКА-БАБОЧКА М8	1
27		016500000E50350-0000	КОННЕКТОР

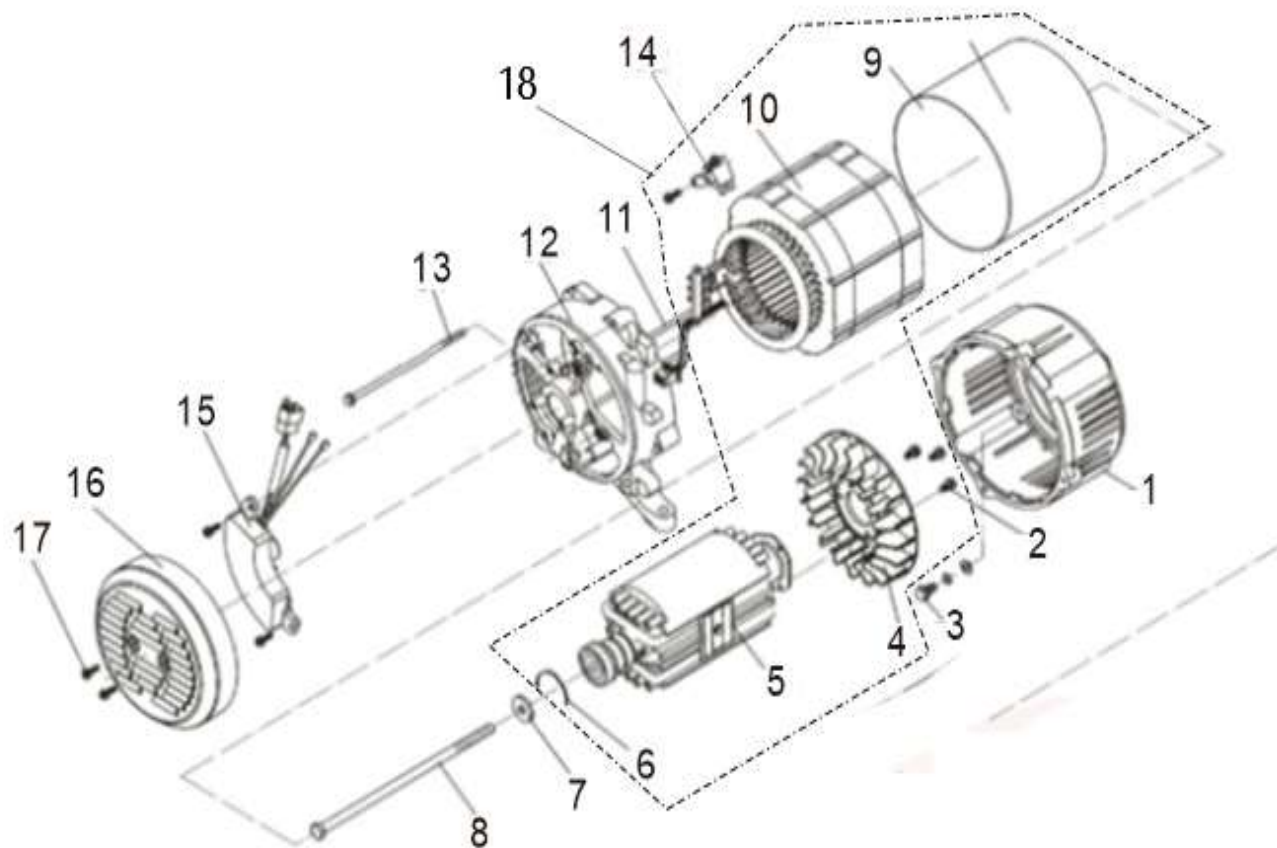
28	016500000E50351-0000	ГАЙКА М8	1
29	016500000E50352-0000	ПРОКЛАДКА ВПУСКНОГО КОЛЛЕКТОРА	2
30	016500000E50353-0000	ГАЙКА М8	4
31	016500000E50354-0000	ПРОКЛАДКА ГАЙКИ ГЛУШИТЕЛЯ	4
32	016500000E50355-0000	ШПИЛЬКА (М8x202)	4
33	016500000E50356-0000	ГЛУШИТЕЛЬ	1
34	016500000E50198-0000	ПРОКЛАДКА ГЛУШИТЕЛЯ	2

ЭЛЕКТРОСТАРТЕР



ПОЗИЦИИ	КОД	НАИМЕНОВАНИЕ	КОЛ-ВО
2	016500000E50199-0000	РЕГУЛЯТОР НАПРЯЖЕНИЯ	1
3	016500000E50358-0000	БОЛТ (M6x25)	2
4	016500000E50359-0000	КРОНШТЕЙН РЕГУЛЯТОРА НАПРЯЖЕНИЯ	1
5	016500000E50360-0000	БОЛТ (M8x16)	2
6	016500000E50361-0000	ЗАЖИМ	1
7	016500000E50362-0000	ПОСАДОЧНОЕ МЕСТО СТАТОРА ГЕНЕРАТОРА	1
8	016500000E50363-0000	СТАТОР ГЕНЕРАТОРА	1
9	016500000E50364-0000	РОТОР ГЕНЕРАТОРА	1
10	016500000E50365-0000	ВИНТ (M6x16)	3
11	016500000E50366-0000	БОЛТ (M6x22)	3
12	016500000E50367-0000	ГАЙКА M6	3
13	016500000E50368-0000	БЛОК	1
14	016500000E50100-0000	ДАТЧИК ДАВЛЕНИЯ	1
15	016500000E50369-0000	КРОНШТЕЙН	1
16	016500000E50370-0000	ПРОКЛАДА 10	2
17	016500000E50371-0000	ШАЙБА 10	2
18	016500000E50372-0000	ВИНТ (M10x25)	2
19	016500000E50200-0000	ЭЛЕКТРОСТАРТЕР	1
20	016500000E50201-0000	ЭЛЕКТРОМАГНИТНЫЙ КЛАПАН	1

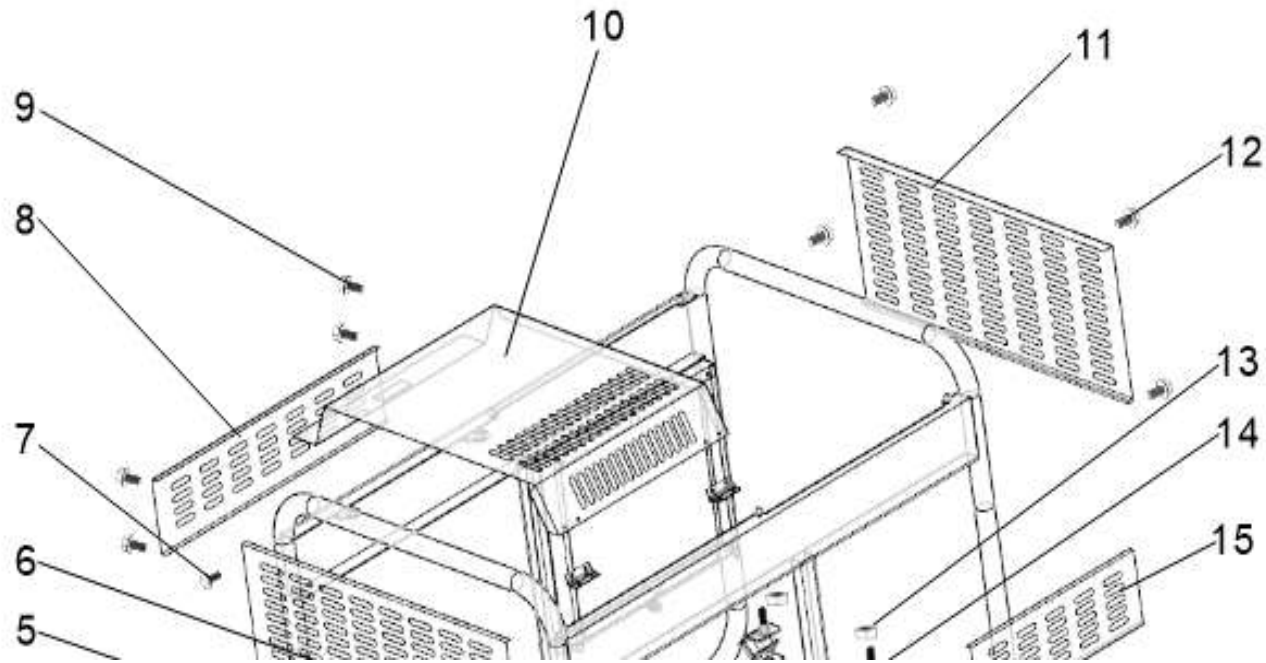
АЛЬТЕРНАТОР

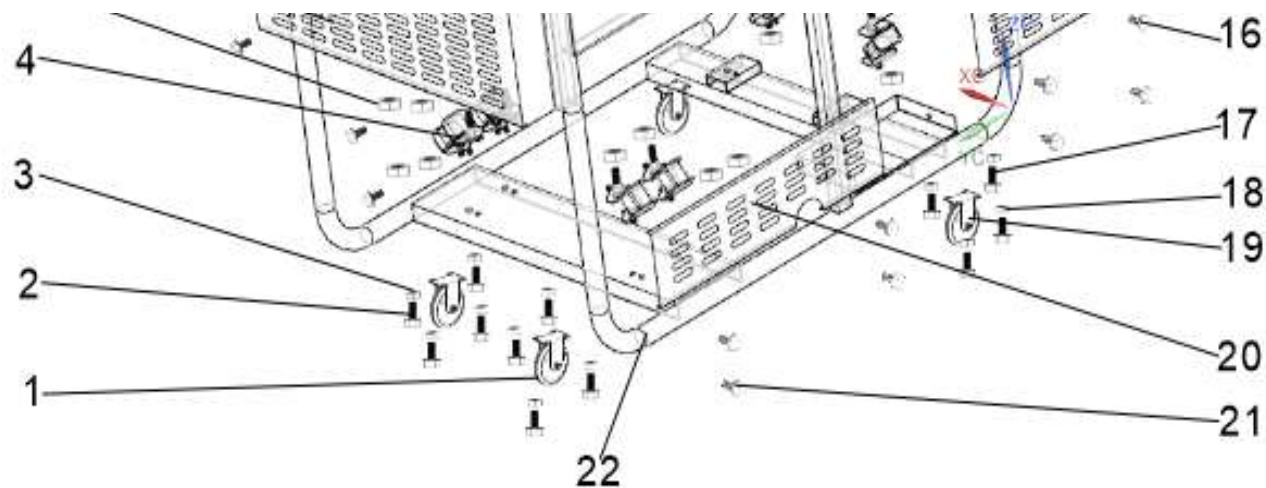


ПОЗИЦИИ	КОД	НАИМЕНОВАНИЕ	КОЛ-ВО
1	01.3100003.G36100-0008	КРЫШКА АЛЬТЕРНАТОРА	1
2	01GB/T5789M5×12-110	БОЛТ (M5x12)	1
3	01.GB/T5783.M10×30-110	БОЛТ (M10x35)	4
	01.GB/T93.φ10-010	ШАЙБА ПРУЖИННАЯ D10	4

	01.GB/T97。 1.φ10-110	ШАЙБА D10	4
4	013102041G37100-0000	КРЫЛЬЧАТКА	1
5	013102040G37100-0000	РОТОР	1
6	016800000G01109-0B02	КОЛЬЦО СТОПОРНОЕ	1
7	01.GB/T5287.φ10×30×4-010	ШАЙБА M10	1
8	01GB/T5782M16×370-150	ШПИЛЬКА	1
9	016800000G01108-0B02	КОЖУХ	1
10	013102030G37101-0000	СТАТОР	1
11	016800000G01110-0B02	БОЛТ	1
12	016800000G01111-0008	ОПОРА АЛЬТЕРНАТОРА	1
13	01GB/T5789M10×185×1。 25-110	ШПИЛЬКА	1
14	013102050G37100-0000	ЩЁТКА УГОЛЬНАЯ	1
15	013103001G48101-0000	AVR	1
16	013100002G58100-0G03	КРЫШКА АЛЬТЕРНАТОРА ЗАДНЯЯ	1
17	01GB/T16674。 1M6×16-110	ГАЙКА (M5x16)	3
18	013102020G37102-0000	АЛЬТЕРНАТОР В СБОРЕ (РОТОР+СТАТОР)	1

PAMA

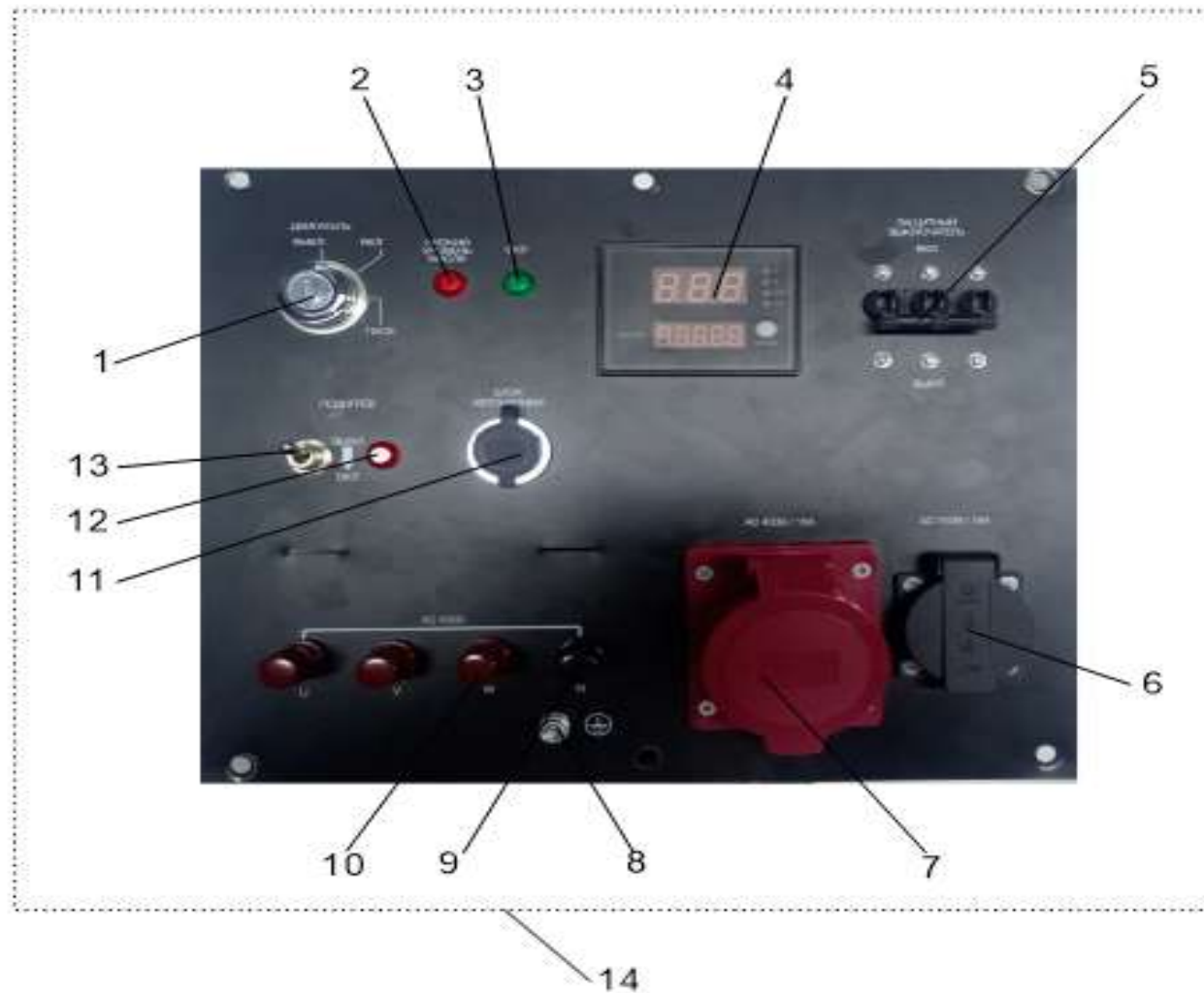




ПОЗИЦИИ	КОД	НАИМЕНОВАНИЕ	КОЛ-ВО
1	014104007G62100-0001	КОЛЕСО	2
2	01GB/T16674。 1M8×16-110	БОЛТ (M8x16)	8
3	01GB/T6177。 1M8-110	ГАЙКА M8	8
4	014104001G31104-0000	АМОРТИЗАТОР	4
5	01.GB/T6177。 2.M10×1。 25-310	ГАЙКА M10	4
6	014101010G62104-0B02	ПЛАСТИНА ЗАЩИТНАЯ 3	4
7	01GB/T16674。 1M6×12-110	БОЛТ (M6x12)	4
8	014101010G62103-0B02	ПЛАСТИНА ЗАЩИТНАЯ 4	1
9	01GB/T16674。 1M6×12-110	БОЛТ (M6x12)	4
10	011403400G20100-0R04	КРЫШКА ЗАЩИТНАЯ	1
11	014101010G62104-0B02	ПЛАСТИНА ЗАЩИТНАЯ 5	1
12	01GB/T16674。 1M6×12-110	БОЛТ (M6x12)	4
13	01GB/T6170M10-310	ГАЙКА M10	4

14	014104004G62100-0B02	ОПОРА РАМЫ	2
15	014101010G62103-0B02	ПЛАСТИНА ЗАЩИТНАЯ 1	2
16	01GB/T16674。 1M6×12-110	БОЛТ (M6x12)	4
17	01GB/T16674。 1M8×16-110	БОЛТ (M8x16)	8
18	01GB/T6177。 1M8-110	ГАЙКА M8	8
19	014104007G62101-0001	КОЛЕСО 5"	2
20	014101010G62101-0B02	ПЛАСТИНА ЗАЩИТНАЯ 2	1
21	01GB/T16674。 1M6×12-110	БОЛТ (M6x12)	4
22	014101001G62101-0B02	РАМА	1

ПАНЕЛЬ УПРАВЛЕНИЯ



ПОЗИЦИИ	КОД	НАИМЕНОВАНИЕ	КОЛ-ВО
1	013203100G45101-0000	ЗАМОК ЗАЖИГАНИЯ (с ключами)	1

2	013201018G01107-0000	ИНДИКАТОР (КРАСНЫЙ)	1
3	013201018G01108-0000	ИНДИКАТОР (ЗЕЛЁНЫЙ)	1
4	013201010G01104-0B02	ДИСПЛЕЙ (5в1)	1
5	013201006G13110-0000	АВТОМАТ ЗАЩИТЫ	1
6	013201011G01100-0B02	РОЗЕТКА EURO	1
7	01.3201011.G01105-0000	РОЗЕТКА ТРЁХФАЗНАЯ	1
8	013201007G01100-0000	БОЛТ ЗАЗЕМЛЕНИЯ	1
9	013201015G01106-0000	КЛЕММА ПЕРЕМЕННОГО ТОКА (ЧЕРНАЯ)	1
10	013201015G01105-0000	КЛЕММА ПЕРЕМЕННОГО ТОКА (КРАСНАЯ)	1
11	013201011G02100-0000	РАЗЪЁМ ДЛЯ БЛОКА АВТОМАТИКИ	1
12	013201018G01109-0000	ИНДИКАТОР (КРАСНЫЙ)	1
13	013201017G45100-0000	ТУМБЛЕР ПОДОГРЕВА ДРОССЕЛЬНОЙ ЗАСЛОНКИ	1
14	013201030G59100-0B02	ПАНЕЛЬ УПРАВЛЕНИЯ В СБОРЕ	1